



арт. 83-200, 83-250, 83-300, 83-500, 83-600, 83-800

# ГЕНЕРАТОР БЕНЗИНОВИЙ

інструкція з експлуатації

MIOL дякує Вам за те, що Ви вибрали генератор нашої торгівельної марки.

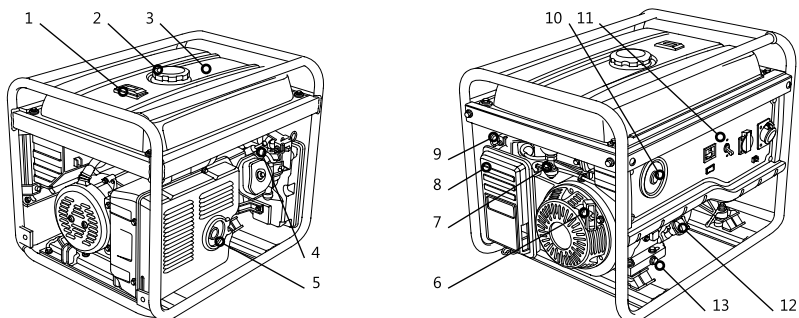
**УВАГА!** Перед початком експлуатації уважно вивчіть інструкцію та правила техніки безпеки! Виконання нижче наведених правил подовжить експлуатаційний термін Вашого генератора і забезпечить Ваше життя і здоров'я.

Порушення умов експлуатації в гарантійний термін спричиняє за собою припинення всіх гарантійних зобов'язань з боку постачальника!

## ПРИЗНАЧЕННЯ

В якості основного силового агрегату на генераторі встановлені надійні 4-х тактні бензинові двигуни з верхнім розміщенням клапанів (OHV). Вони надійні, довговічні й економічні, відзначаються великим моторесурсом і роблять менше шуму, ніж інші типи двигунів. Це дозволяє використовувати генератор в багатьох галузях повсякденного життя в разі відсутності або перебоїв електропостачання: в заміському будинку, на будівельних майданчиках, на полюванні та рибалці, в надзвичайних ситуаціях і т.п. Генератор призначений для вироблення однофазного електричного струму напругою 220В з частотою 50Гц. Генератор також має вихід постійного струму напругою 12В, який може використовуватися для підзарядки автомобільних акумуляторних батарей.

## ЗАГАЛЬНИЙ ВИГЛЯД



1 — указник рівня палива, 2 — кришка паливозаливної горловини, 3 — паливний бак, 4 — наконечник свічки запалення, 5 — глушник, 6 — рукоятка ручного стартера, 7 — перемикач паливного крана, 8 — очисник повітря, 9 — рукоятка повітряної заслонки, 10 — вимикач запалення, 11 — панель управління, 12 — кришка маслозаливної горловини, 13 — болт отвору для зливу моторної [жкбдб]

## ТЕХНІЧНІ ХАРАКТЕРИСТИКИ

1. Рекомендований час безперебійної роботи генератора — 3–8 годин на добу при 75%-ому навантаженні від номінальної потужності.
2. Ресурс генератора при правильній експлуатації — від двох до трьох років за умов щоденного використання генератора 3–8 годин на добу.
3. Клас захисту.
  - Ступінь захисту генератора від механічних та кліматичних впливів довкілля позначають латинськими літерами IP і характеристичними цифрами, що означають відповідність певним умовам.
  - Захищене виконання IP 21 означає, що усередину двигуна не можуть потрапити чужорідні тіла діаметром 12,5 мм і більше, а також вертикально падаюча вода.
4. Умови роботи.

Безвідмовна робота генератора гарантується при дотриманні наступних базових умов:

- рівень установки не повинен перевищувати 2000 метрів над рівнем моря;
- температура довкілля від  $-40^{\circ}\text{C}$  до  $+40^{\circ}\text{C}$ ;
- відносна вологість не більше 90% при  $+20^{\circ}\text{C}$ ;

- запиленість повітря не більше 10 мг/м<sup>3</sup>;
- в повітрі робочого приміщення не допустима присутність: вибухових або корозійних газів, проводящого пилу;
- робоче місце має бути добре освітлене і займати достатні для нормальної і безпечної праці розміри;
- підлога має бути рівною, щоб уникнути перевертання генератора, і чистою (без чужорідних предметів).

Увага! Перед експлуатацією генератора прочитайте керівництво з експлуатації і технічного обслуговування і ознайомтеся з інструкціями до обладнання, що приводить в дію генератор. Відступ від інструкцій може привести до серйозних травм або смерті.

5. Технічні характеристики представлені в табл. 1.

## ТЕХНІКА БЕЗПЕКИ

### 1. Застережні заходи під час експлуатації

Безпека — це подання здорового глузду, обережності та знання того, як Ваш генератор працює. Прочитайте цю інструкцію, щоб дізнатися правила експлуатації цього генератора.

Уникайте отруйної дії чадного газу! Вихлопні гази двигуна генератора містять чадний газ (CO), шкідливий для організму людини. Вихлоп чадного газу може викликати головний біль, запаморочення, нудоту і навіть смерть. CO — це безбарвний без запаху газ, який може бути присутнім в робочому приміщенні, навіть коли його не видно і він не сприймається за запахом. Якщо Ви відчуваєте указані симптоми дії CO, негайно залиште приміщення, віддихайтесь на свіжому повітрі і зверніться за медичною допомогою.

Щоб уникнути дії чадного газу на Ваш організм виконуйте наступні запобіжні заходи:

- Не запускайте генератор в приміщеннях, які погано вентилуються (склади, гаражі, підвали, криті автостоянки, житлові приміщення, котловани). Навіть при використанні шланга для відводу відпрацьованих газів отруйні випари, які виходять з двигуна, можуть попадати в оточуюче середовище, тому необхідно слідкувати за забезпеченням достатньої вентиляції. Робота генератора в закритих приміщеннях можлива лише за умов дотримання всіх існуючих узаконених положень.
- Не запускайте генератор в місцях, де вихлопні гази можуть проникнути в приміщення через відчинені вікна й двері.
- Уникайте спалахування палива! Пари палива легко займаються і можуть за певних умов вибухати. Пари палива можуть розповсюджуватися біля генератора і спалахнути від іскри або полум'я.
- Не зберігайте генератор із заправленим бензобаком всередині приміщень з потенційним джерелом тепла або вогню (котельна, бойлерна, сушарка, будь-які нагрівальні прилади, електричні мотори тощо).
- Не заливайте палива в паливний бак генератора під час його роботи. Завжди давайте двигуну охолонути на протязі 5 хвилин перед заправкою баку.
- Не заповнюйте паливний бак в закритому приміщенні.
- Паливо не повинно попадати на землю. При заправці бензином необхідно застосовувати заправочне обладнання (лійка).
- Не паліть під час заправки паливного бака генератора.
- Не проливайте пальне на двигун або глушник під час заправки.
- Якщо Ви проковтнули паливо, вдихнули його пари або пальне попало Вам у вічі, негайно зверніться до лікаря. Якщо паливо пролилося на Вашу шкіру або одяг, негайно вимийте уражену ділянку з милом і великою кількістю води, змініть одяг.
- Для зберігання палива використовуйте стандартні (металеві) герметичні канистри. Не використовуйте пластикові канистри, тому що статична електрика, яка має властивість накопичуватися в пластику, може викликати іскру.
- Не намагайтеся зливати паливо з двигуна. Для повного відробітку палива з бака запустіть двигун.
- Уникайте дії електричного струму! Генератор в робочому стані є джерелом високої напруги, яка може стати причиною сильного електричного удару і навіть призвести до смерті. Будьте особливо обережні, якщо Ви страждаєте від серцево-судинних захворювань або використовуєте кардіостимулятори.
- Забезпечте захист органів слуху! Не зважаючи на те, що щодене середнє значення шумів менш ніж 80 дБ не становить загрози для здоров'я людей, у випадку довготривалого перебування в безпосередній близькості від генератора необхідно користуватися засобами захисту органів слуху (навушниками, беруші).
- Не під'єднуйте генератор до електричної мережі загального користування.
- Не вмикайте генератор паралельно з іншим генератором.
- Не паліть під час роботи з акумулятором.

Таблиця 1. Технічні характеристики бензогенераторів

Модель	83-200	83-250	83-300	83-500	83-600	83-800	
Генератор	Тип						
	двополюсний, однофазний						
	Номінальна потужність змінного струму, кВт	2,5	2,5	3,0	5,0	6,0	7,0
	Максимальна потужність змінного струму, кВт	2,8	2,8	3,5	5,5	6,5	7,5
	Частота змінного струму, Гц	50	50	50	50	50	50
	Напруга змінного струму, В	220–240	220–240	220–240	220–240	220–240	220–240
Регулятор напруги							
AVR система (автоматичне регулювання напруги)							
Коефіцієнт потужності	$\cos \varphi = 1$	$\cos \varphi = 1$	$\cos \varphi = 1$	$\cos \varphi = 1$	$\cos \varphi = 1$	$\cos \varphi = 1$	
Двигун	Тип						
	повітряного охолодження, чотиритактний, ОНВ один циліндр						
	Об'єм паливного баку, л	15	15	15	25	25	25
	Витрата палива, л/кВт·год	0,49	0,49	0,55	0,49	0,45	0,36
	Об'єм системи змащення, л	0,6	0,6	0,7	1,1	1,1	1,1
	Система пуску	ручна	електр. і ручна	електр. і ручна	електр. і ручна	електр. і ручна	електр. і ручна
Опції	Захист за рівнем оливи	+	+	+	+	+	+
	Датчик палива	+	+	+	+	+	+
	Вольтметр	+	+	+	+	+	+
	Захист від перевантаження змінного струму	+	+	+	+	+	+
	Вихід постійного струму (12 В / 10 А)	+	+	+	+	+	+
	Захист від перевантаження постійного струму	+	+	+	+	+	+
	Акумулятор для системи електронного пуску	—	12 В   0,8 А·год	12 В   0,8 А·год	12 В   1,6 А·год	12 В   1,6 А·год	12 В   1,6 А·год
	Держак для транспортування	—	—	—	+	+	+
	Колеса для транспортування	—	—	—	2×10"	2×10"	2×10"
	Рівень шуму (7 м), Дб	0,6	0,6	0,7	1,1	1,1	1,1
	Розміри коробки Д×Ш×В, мм	590×430×435	590×430×435	680×510×540	680×510×540	680×510×540	680×510×540
	Вага бруто, кг	45	45	52	68	82	84
	Вага нетто, кг	48	48	55	72	88	90

- Акумулятор виділяє вогнебезпечний водень, який може стати причиною вибуху за виникнення іскри або поблизу відкритого вогню.
- Під час роботи з акумулятором приміщення повинно добре вентилуватися. Запобігайте появі іскор або відкритого вогню на території.
- Обслуговування акумуляторної батареї! При експлуатації акумуляторної батареї необхідно охороняти її контактні елементи від корозії. Необхідно додавати до неї, за необхідності, тільки дистильовану воду. При цьому необхідно користуватися захисними окулярами й захисними рукавичками, бо існує небезпека хімічного опіку.
- Заземлення! Завжди заземлюйте раму генератора для запобігання накопичення електростатичного заряду і захисту від пробиття ізоляції на корпус.

## 2. Транспортування

Не перевозьте двигун або обладнання з паливом у баку чи відкритим клапаном подачі палива. Пари бензину або пролитий бензин можуть спалахнути.

## 3. Зберігання

Зберігайте генератор в сухому місці для захисту вузлів та деталей від корозії. Зберігайте генератор в штатному (як під час роботи) положенні. Якщо Ви не працюєте з генератором на протязі довгого часу (більше 30 днів), злийте паливо. Перед черговим запуском залийте свіже паливо. Довготривале зберігання генератора вимагає виконання ряду заходів для запобігання погіршення його стану.

### 3.1. Злийте бензин

- Злийте паливо з бензобака, висушіть паливний клапан, карбюратор та поплавкову камеру.
- Додайте пляшечку моторного масла SAE10W30 або 20W40.
- Струсіть бензобак.
- Висушіть залишки масла.

### 3.2. Двигун

- Додайте приблизно одну столову ложку моторного масла SAE10W30 або 20W40.
- З вимкненим запаленням за допомогою ручного стартера перевірте декілька разів двигун.

- Потягніть за ручний стартер, поки не настане момент стискування.
- Перестаньте тягнути.
- Очистіть зовнішню поверхню генератора від іржі.

Зберігайте генератори в сухому та добре вентиляваному місці. Генератор повинен знаходитися у вертикальному положенні.

#### 4. Захист оточуючого середовища

Експлуатуйте генератор таким чином, щоб захистити навколишнє середовище і природні ресурси. Не допускайте витоку масла і палива в землю, воду чи каналізаційні стоки. Утилізація масел і конденсатів повинна здійснюватися з дотриманням відповідних нормативів, тому що ці продукти забруднюють навколишнє середовище.

### ДІЇ ПЕРЕД ПЕРШОЮ ЕКСПЛУАТАЦІЄЮ

Генератор складається з двигуна внутрішнього згорання з повітряним охолодженням та генератора на напругу мережі 220 В з частотою 50 Гц. Двигун і генератор закріплені на трубній рамі таким чином, щоб зменшити вібрації.

Двигун відзначається низькою витратою палива, великим строком служби, низьким рівнем вібрацій та шуму під час роботи і малим потрібним об'ємом технічного обслуговування. Рід захисного виконання IP-21. Мідні обмотки статора мають вологостійкий насичений захист.

В карбюратор вмонтований пристрій, який полегшує пуск в холодну пору року.

#### 1. Рівень масла

При падінні рівня масла нижче мінімально допустимої позначки двигун вимикається автоматично. Якщо не долити масла, двигун не заведеться.

#### 2. Вимикач

Перемикач керує системою запалення.

- «ВКЛ.» (робочий режим) ланцюг запалення замкнутий. Двигун можна запускати (мал. 1).
- «ВИКЛ.» (вимкнений) ланцюг запалення розімкнений. Двигун не можна запускати.
- «ПУСК» (пуск) починається запуск двигуна. Працює стартер.



Мал. 1. Передня панель (фрагмент) бензинових генераторів MIOL

#### 3. Переривник ланцюга (змінної напруги)/ неплavкий переривник

Переривник змінної напруги спрацьовує, коли навантаження перевищує номінальну потужність енергії, яку видає генератор.

Увага! Зменште навантаження до необхідного рівня, якщо спрацював переривник.

#### 4. Підготовка до роботи

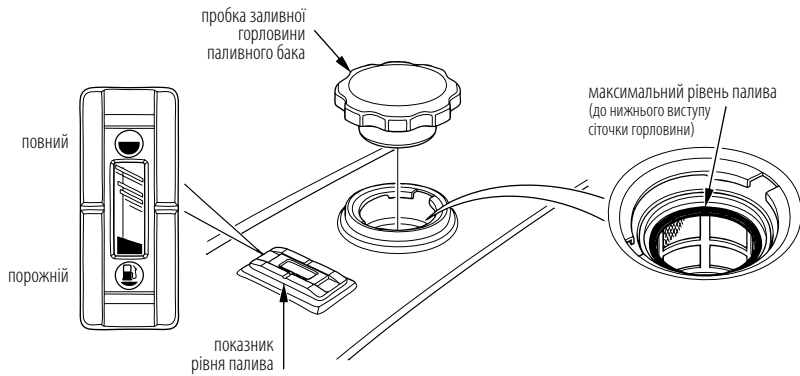
Перевірка генератора повинна проводитися кожного разу перед початком експлуатації.

##### 4.1. Перевірте рівень бензину

- Перевірте рівень пального в бензобаці (мал. 2).
- Якщо рівень низький, долийте неетилований бензин до рівня, вказаного на мал. 2.
- Переконайтеся в тому, що заслін паливного фільтра знаходиться на шийці фільтра.
- Рекомендоване паливо: неетилований бензин.

Увага!

- Не доливайте бензин при гарячому двигуні або двигуні, що працює.



Мал. 2. Фрагмент паливного бака (горловина та індикатор рівня палива)

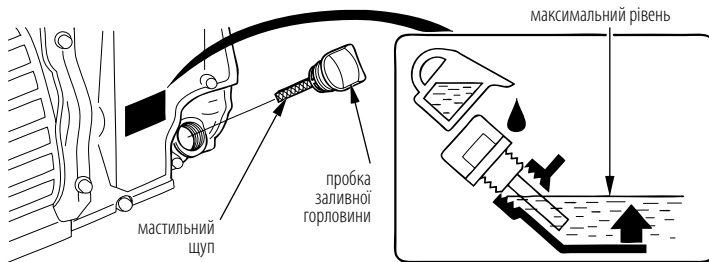
- Закрийте паливний клапан перед заправкою.
- Будьте уважні, не допускайте попадання пилу, грязюки, води та інших чужорідних предметів в паливо.
- Витріть паливо, яке розлилося.
- Не проводьте заправку поблизу відкритого вогню.

#### 4.2. Перевірте рівень масла (мал. 3)

Перед тим, як перевірити рівень або долити масло, розмістіть генератор на рівній і стійкій поверхні. Двигун повинен бути зупинений.

- Зніміть кришку масляного картера і перевірте рівень масла.
- Якщо рівень масла нижче допустимого рубіжу, долийте придатне масло до верхнього рубіжу. Не закручуйте кришку під час перевірки рівня масла.
- Замініть масло при його забрудненні.
- Рекомендоване масло — синтетичне моторне масло.

**УВАГА!** Генератор транспортується без масла. Залити масло перед початком експлуатації, інакше генератор не буде працювати.



Мал. 3. Перевірка рівня масла

#### 4.3. Заземлення

Переконайтеся в тому, що генератор заземлений.

Примітка: використовуйте заземлюючий провід, що витримує напругу струму з розрахунку 0,12 мм на 1 А. Заземлення повинно бути виконане у відповідності з існуючими вимогами.

Всі елементи заземлюючого пристрою поєднуються між собою за допомогою зварювання, місця зварки покриваються бітумним лаком заради уникнення корозії. Допускається приєднання заземлюючих провідників за допомогою болтів. Для улаштування заземлення на відкритій місцевості необхідно використовувати один з наступних заземлювачів:

- металевий стрижень діаметром не менше 15 мм довжиною не менше 1500 мм;
- металеву трубу діаметром не менше 50 мм довжиною не менше 1500 мм;
- лист оцинкованого заліза розміром не менше 1000×500 мм.

Будь-який заземлювач повинен бути заглиблений у землю до вологих шарів ґрунту. На заземлювачах повинні бути розміщені затискачі або інші пристрої, що забезпечують надійне контактне з'єднання проводу заземлення з заземлювачем. Протилежний кінець проводу з'єднується з клемою заземлення генератора. Опір контура заземлення повинен бути не більше 4 Ом, при чому контур заземлення повинен розміщуватися в безпосередній близькості від генератора. КАТЕГОРИЧНО забороняється використовувати як заземлювачі трубопроводи горючих і вибухових газів та рідин! У всіх випадках робота з заземлення повинна проводитись спеціалістом!

Переконайтеся, що всі існуючі електричні розетки та ланцюги, в які ви плануєте вмикати генератор, заземлені. Ні за яких обставин заземлений стрижень не може бути витягнений під час роботи генератора, тому що ви можете заподіяти собі серйозну шкоду. Якщо штепселі електроприладів не підходять до розеток генератора, то відповідні штепселі повинні бути встановлені електриком. Необхідно негайно ремонтувати або замінювати ушкоджений або зношений шнур. Якщо для підімкнення використовується подовжувач, переконайтеся, що кабель повністю розмотаний, а перетин відповідає навантаженню, яке вмикається (див. табл. 2).

#### 4.4. Розрахунок навантаження

Придбаний Вами однофазний генератор виробляє змінний струм напругою 220 В частотою 50 Гц. До генератора можна підмикати лише однофазні споживачі.

##### • Омичні споживачі

Маються на увазі споживачі, які не вимагають пускових струмів, тобто в момент увімкнення не споживають струмів, які перевищують значення нормального режиму роботи. По цих споживачах для розрахунку можна прийняти характеристики їхньої потужності без додавання якихось інших показників. До них відносяться телевізор, персональний комп'ютер, лампа накаливання, електроплита, нагрівач, дріль та інші.

##### • Індуктивні споживачі

Маються на увазі споживачі, які короткочасно в момент вмикання споживають потужність, що багаторазово перевищує указану в технічній документації. Електродвигуни для створення електромагнітного поля і набору обертів та виходу на робочий режим вимагають 2–5-кратний показник від заданого. До них відносяться електропідійомники, холодильники, свердлильні та інші ріжучі верстати, циркулярні й ланцюгові пилки, лампи денного світла, водяні насоси, зварювальні апарати, компресори та інше.

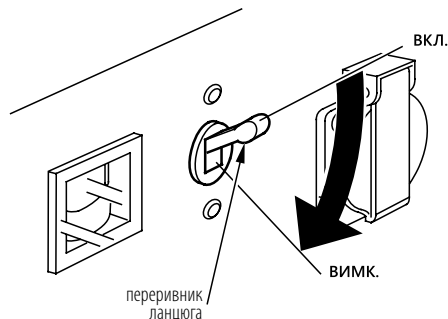
Дана таблиця дасть Вам уявлення про те, яка електростанція буде правильним вибором для Ваших потреб і Ваших споживачів. Вона служить орієнтиром і не претендує на повноту. Через те, що застосовувані потужності різних електроприладів залежить від дуже багатьох факторів, за даною таблицею не можуть бути пред'явлені ніякі правові претензії.

Щоб вибрати оптимальну для Вас електростанцію, підсумуйте показники споживаної потужності тих споживачів, які плануєте під'єднати. По омичних споживачах додайте 10%, так Ви визначите правильну потужність Вашого агрегату. По індуктивних споживачах візьміть як мінімум двократний від розрахованого вами додавання показників.

## ІНСТРУКЦІЇ З ЕКСПЛУАТАЦІЇ

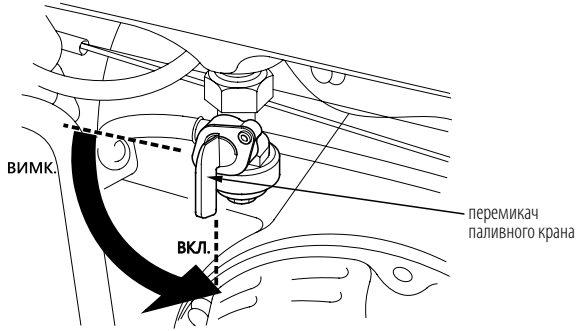
### 1. Пуск двигуна

- Увага! Не під'єднуйте електрообладнання до генератора до запуску. Поверніть переривник/ перемикач змінного струму в положення «ВИКЛ.» (мал. 4).



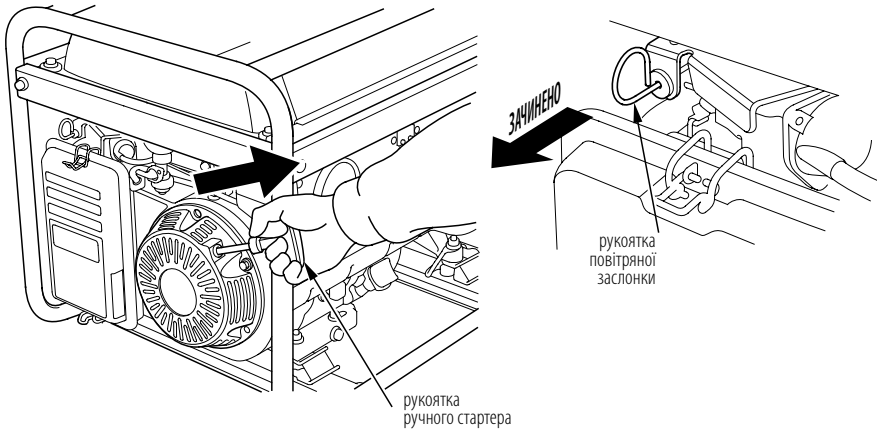
Мал. 4. Переривник змінного струму

- Поверніть паливний клапан в позицію «ВКЛ.» (мал. 5)



Мал. 5. Перемикач паливного крана

- Поверніть перемикач генератора в положення «ВКЛ.» (мал. 1). Поверніть важіль дросельної заслонки в положення «ВКЛ.» (мал. 6). Повільно потягніть за ручку стартера до тих пір, поки не відчуєте опір. Це точка «стиснення». Швидко верніть ручку у вихідне положення. Не висмикуйте повністю мотузку. Після запуску двигуна, не випускаючи ручку, верніть стартер у вихідне положення. Встановіть потрібну кількість обертів заслонкою.
- Прогрійте двигун без навантаження впродовж 2 хв.



Мал. 6. Запуск двигуна

## 2. Використання електрики

### 2.1. Використання змінного струму (АС, тип напруги — одиничний)

- Перевірте вольтметр або контрольну лампочку на правильність установленної напруги.
- Вимкніть під'єднане електрообладнання перед підключенням до генератора.
- Вставте вилки електрообладнання в потрібні гнізда (мал. 4).
- Перемкніть вимикач електрообладнання змінного струму в положення «ВКЛ.» (мал. 4).

### УВАГА!

- Переконайтеся, що електроприлади вимкнені перед приєднанням до генератора.
- Переконайтеся в тому, що все підключене обладнання відповідає номінальній потужності генератора.
- Переконайтеся, що струм навантаження в розетці відповідає номінальному значенню.
- Для того, щоб скористатися поворотною розеткою, приєднайте штепсель і поверніть його за годинниковою стрілкою до закріплення.



## 2.2. Використання змінного струму (AC, тип напруги — подвійний)

Виберіть за допомогою переривника/перемикача напругу у відповідності з вимогами електроприладів. Експлуатуйте у відповідності з правилами, встановленими для одиночного типу напруги.

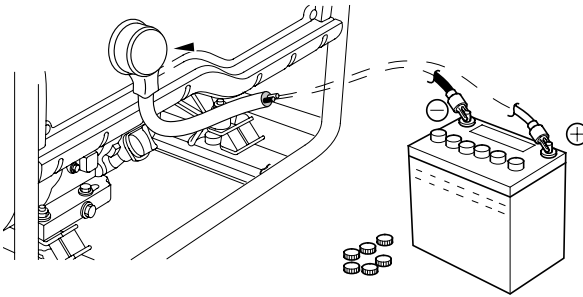
Увага: вольтметр показує напругу нижче, ніж вибрано користувачем.

## 2.3. Використання постійного струму (DC)

Цей тип електроенергії підходить лише для зарядки 12В акумулятора.

Інструкції з зарядки акумулятора.

Від'єднайте підводячі дроти від акумулятора. Відкрутіть ковпачки на генераторі. Долийте дистильовану воду до верхньої межі, якщо рівень рідини в акумуляторі низький. За допомогою гідрометра виміряйте рівень рідини в акумуляторі і за допомогою табл. 4 розрахуйте довготривалість зарядки. Найкращі показники для зарядженого акумулятора 1,26–1,28.



Мал. 7. Підключення акумуляторної батареї до джерела постійного струму

- Підключіть вилку подовжувального кабелю до штепселя генератора, дотримуючись полярності.
- Під'єднайте затискач позитивного (+) подовжувального кабелю до позитивного (+) виводу акумуляторної батареї.
- Під'єднайте затискач негативного (-) подовжувального кабелю до негативного (-) виводу акумуляторної батареї.
- Якщо переривник ланцюга постійного струму (DC) знаходиться в положенні «ВИМК», після приєднання перемкніть в положення «ВКЛ.».
- Запустіть двигун.

**ПОПЕРЕДЖЕННЯ!** Для того щоб уникнути іскріння в безпосередній близькості від акумуляторної батареї, кабель зарядки акумуляторної батареї слід спочатку підключати до генератора, а потім до акумуляторної батареї. При від'єднанні кабелю спочатку від'єднуються контакти на акумуляторній батареї.

Перед під'єднанням зарядного кабелю до акумуляторної батареї, встановленої на автомобілі, від'єднайте дріт заземлення акумуляторної батареї. Після від'єднання зарядних кабелів необхідно знов під'єднати дріт заземлення. Виконання цих вимог дозволить виключити виригідність виникнення коротких замикань та іскріння в разі випадкового контакту між клемми акумуляторної батареї та рамою або кузовом автомобіля.

## 3. Зупинка двигуна

- Вимкніть електроприлади або від'єднайте шнур від розетки генератора. Поставте переривник в положення «ВИКЛ.».
- Переведіть вимикач двигуна в положення «ВИКЛ.».
- Перемістіть паливний клапан в положення «ВИКЛ.».
- Акумулятор (лише для генераторів з ел./ стартом).

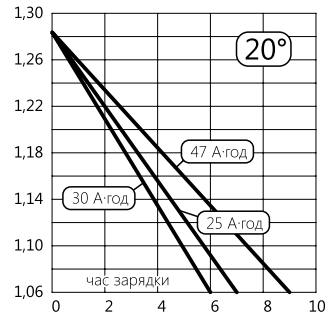
## 4. Обслуговування акумулятора

- Перевірте рівень рідини в акумуляторі. Він повинен знаходитися між нижньою і верхньою позначками (мал. 7).
- За необхідності додайте дистильовану воду.

## 5. Зберігання акумуляторної батареї

Зніміть акумулятор і зарядіть його. Зберігайте акумулятор в сухому місці і заряджайте щомісяця. Не зберігайте акумулятор в занадто теплому або холодному місці.

Таблиця 2. Визначення необхідного часу зарядки



*б. Рекомендована акумуляторна батарея*

Рекомендована акумуляторна батарея: 12 В/26 А год.

**УВАГА!** Затисніть червоний дріт на «+» полярному терміналі, а чорний на «-». Не змінюйте дроти на протилежні полярні термінали. Переконайтеся, що акумулятор встановлений надійно.

**ТЕХНІЧНЕ ОБСЛУГОВУВАННЯ**

Поточне технічне обслуговування виконується споживачем. Регулярне технічне обслуговування — кращий спосіб для безпечної та довготривалої роботи (див. табл. 5).

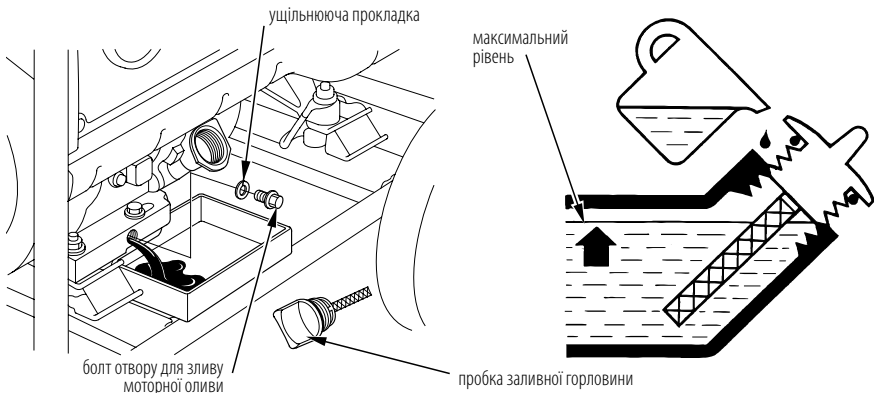
*Таблиця 3. Регламент технічного обслуговування*

ПЕРІОДИЧНІСТЬ ТЕХНІЧНОГО ОБСЛУГОВУВАННЯ (3)		Перед кожним початком експлуатації	Перший місяць або через 20 мотогодин	Кожні 3 місяці або через 50 мотогодин	Кожні 6 місяців або через 100 мотогодин	Кожний рік або через 100 мотогодин
ПРЕДМЕТ ТА ВИД ОБСЛУГОВУВАННЯ (4)						
Моторна олива	Перевірка рівня					
	Заміна					
Очистник повітря	Перевірка					
	Чистка			(1)		
Відстійник	Чистка					
Свічка запалення	Перевірка і регулювання					
	Заміна					(2)
Зазори клапанів	Перевірка і чистення					
Камера згоряння	Чистення	Кожні 500 мотогодин (2)				
Паливні бак та фільтр	Чистення	83-800	83-800	83-800	83-800	83-800
Паливоповід	Перевірка	Через кожні 2 гоки (заміна за необхідності) (2)				

**Заміна масла (мал. 8)**

Злийте моторну оливу, поки двигун ще не охолонув (це забезпечить швидке і повне злиття оливи).

- Відкрутіть болт зливного отвору і зніміть його разом з ущільнюючою прокладкою. Відкрутіть пробку горловини та злийте моторну оливу.
- Встановіть на місце болт зливного отвору та ущільнюючу прокладку. Затягніть кріпінний гвинт.
- Залийте в двигун моторну оливу з рекомендованими характеристиками і перевірте її рівень. Переконайтеся в тому, що до картеру двигуна не потрапили чужорідні предмети.



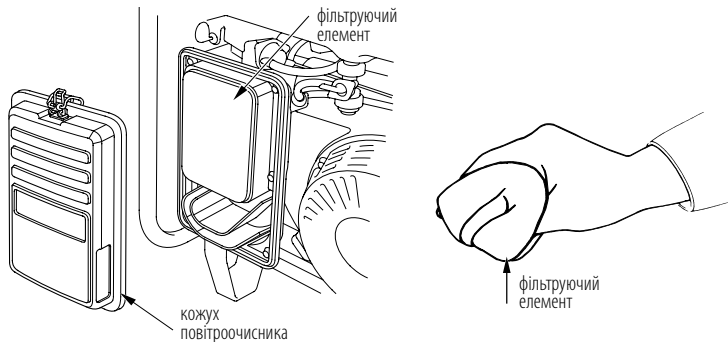
*Мал. 8. Заміна масла*

Після контакту з відпрацьованою моторною оливою вимийте руки з милом.

**УВАГА!** Переконайтеся, що ви пам'ятаєте про охорону навколишнього середовища, коли мова йде про утилізацію відпрацьованою моторною оливи. Рекомендуємо злити відпрацьовану оливу в ємкість, кришка якої щільно закривається, та здати до місцевого пункту прийому відпрацьованих нафтопродуктів. Не викидайте відпрацьовану оливу у сміттєзбірні контейнери та не виливайте на землю.

Уважно віднесіться до підбору масла! Більше половини випадків ремонту генераторів пов'язані з використанням неякісних або невідповідних видів масел. Для отиритактних двигунів рекомендується олива з маркіровкою по А.П.І. SF/SG SAE 30 — спеціальне масло для двигунів з повітряним охолодженням (при температурі доколишнього повітря вище 0 °С використання позасезонного масла в двигунах з повітряним охолодженням приводить до великої витрати масла і не рекомендується). Допустиме використання автомобільних універсальних масел на будь-якій основі (мінеральній або синтетичній) з класифікацією якості А.П.І. SF, А.П.І. SG або ССМС-G3, G4, G5. Для теплої пори року (при температурі доквілля вище +10 °С) використовується масло типу SAE 15W40, SAE 20W50. Для холодної пори року (при температурі доколишнього повітря від 0 до -18 °С) використовуйте масло типу SAE 5W30. При температурі нижче -18 °С використовуйте масло типу SAE 0W30.

### Повітряний фільтр (мал. 9)



Мал. 9. Обслуговування повітряного фільтра

Правильне технічне обслуговування повітряного фільтра дуже важливе.

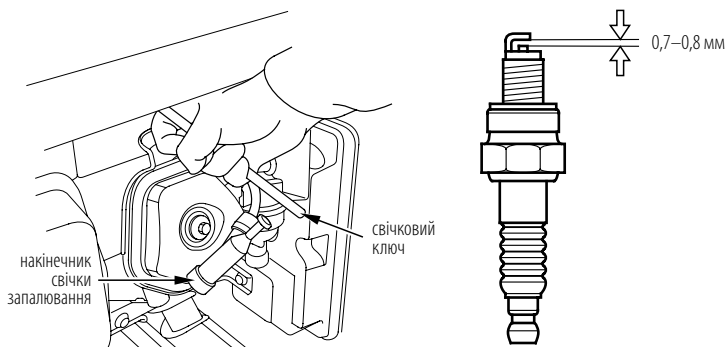
Бруд, який проходить через неправильно установлений фільтр, неправильно технічно обслужений фільтр, а також чужорідні предмети приводять до швидкого зношення двигуна.

- Зніміть кришку двигуна та огляньте фільтруючі елементи.
- Промийте поролоновий фільтруючий елемент у водному розчині побутового мийного засобу, потім ретельно прополосніть його або промийте в негорючому розчиннику. Ретельно висушіть поролоновий фільтруючий елемент.
- Просочіть фільтруючий елемент чистим моторним маслом та вижміть його, видаляючи зайве масло. При наявності надлишку моторного масла в поролоновому фільтруючому елементі двигун при першому запуску буде диміти.
- Встановіть на місце фільтруючий елемент та кришку очисника повітря.

**УВАГА!** Генератор не повинен працювати без повітряного фільтра, це приведе до надмірного зношення поршня і циліндра.

### Чистка й регулювання свічки запалення (мал. 10)

Стандартний колір електрода — жовто-коричневий. Стандартна свічка — BRP4E5(NGK). Зазор — 0,7–0,8 мм.



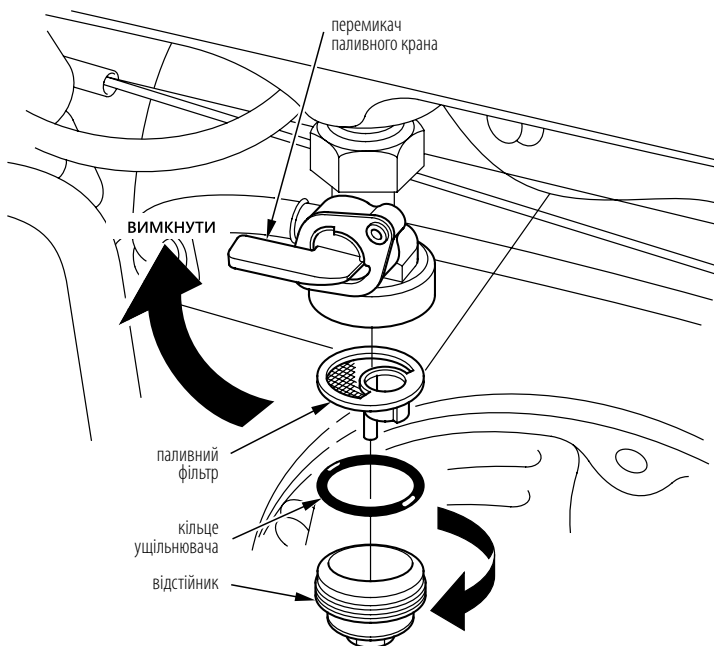
Мал. 10. Обслуговування свічки запалення

- Зніміть наконечник свічки запалення.
- Видаліть забруднення навколо основи свічки.
- Викрутіть свічку запалення, використовуючи свічний ключ.
- Огляньте свічку запалення. Свічка запалення з наявністю тріщин або сколів ізоляції підлягає заміні.
- Виміряйте за допомогою плоского щупа зазор між електродами свічки запалення. При необхідності відрегулюйте величину зазору, обережно підігнувши бічний електрод. Величина зазору повинна складати 0,7–0,8 мм.

### Обслуговування відстійника

- Зупиніть двигун.
- Переведіть перемикач паливного крана в положення «ВИКЛ.» (мал. 11). Зніміть відстійник, ущільнююче кільце та паливний фільтр.
- Промийте відстійник, ущільнююче кільце і паливний фільтр.
- Переведіть перемикач паливного крана в положення «ВКЛ.» та перевірте систему на наявність витоків палива.

Увага! Відстійник повинен бути надійно затягнутий. У випадку проливання палива витріть насухо бризки та краплі палива перед тим, як запускати двигун.



Мал. 11. Обслуговування відстійника

### Глушник

Двигун і глушник в процесі роботи генератора дуже нагріваються. Уникайте торкання як частин тіла, так і одягу до гарячого двигуна і глушника.

- Зніміть захист глушника, відкрутіть глушник.
- Очистіть глушник від карбових відкладень за допомогою дротяної щітки.
- Перевірте глушник на пошкодження. При необхідності замініть.
- Установіть захист і глушник назад.

## МОЖЛИВІ НЕСПРАВНОСТІ І ЇХ УСУНЕННЯ

Двигун не працює	Недостатня ступінь стиснення	Свічка ненадійно закріплена		Надійно закріпіть свічку	
		Розбовтаний болт кришки циліндра		Надійно закріпіть болт	
		Пошкоджена прокладка		Замініть шайбу	
Низьке вироблення	Достатня ступінь стиснення	Не поступає паливо в камеру згорання	Невірно вибрана сила для заводу двигуна	Запустити стартер відповідно до інструкції	
			Чужорідні предмети в бензобаку	Почистити бензобак	
			Забитий паливопровід	Почистити паливопровід	
			Закінчилося паливо	Долити паливо	
			Паливний клапан закритий	Відкрити клапан	
Двигун працює з перебоями	Паливо поступає в камеру згорання	Відповідна свічка	Свічка засмічена або намочена	Видалити бруд/гар або витерти досуха	
			Свічка пошкоджена	Замініти свічку	
		Невідповідна свічка	Індуктор несправний	Проконсультуватися в офіційного дилера	
			Невірно відрегульований карбюратор		
			Невірно вибрана сила для заводу двигуна	Запустити стартер відповідно до інструкції	
		Непідходяще паливо		Перевірити марку палива	
		Перегруз		Перевірити працездатність	
Перегрівання					
Світлова індикація сигнальної лампи змінного струму у наявності. Напруга відсутня	Переривник відключений		Включити		
	Погане з'єднання контактів або підводячого дроту		Перевірити і полагодити		
	Розетки несправні		Перевірити і полагодити		
	Переривник несправний		Перевірити і полагодити		
Світлова індикація відсутня. Напруга відсутня	Несправність генератора		Перевірити і полагодити		
Світлова індикація відсутня. Напруга постійного струму відсутня	Переривник відключений		Включити		
	Погане з'єднання контактів		Перевірити і полагодити		
	Несправність генератора		Проконсультуватися в офіційного дилера		
Завищена потужність, що виробляється	Встановлені дуже високі оберти генератора		Оберти без навантаження за замовчуванням — 3150 хв <sup>-1</sup>		
	Ненадійне кріплення		Встановити і закріпити		
	Несправність генератора		Проконсультуватися в офіційного дилера		

## ГАРАНТІЙНІ ЗОБОВ'ЯЗАННЯ

Шановний Покупце!

MIOL дякує Вам, за вибір нашої продукції і гарантує високу якість роботи придбаного Вами виробу, при дотриманні правил його експлуатації.

Гарантійний термін експлуатації обладнання 12 місяців з дня покупки. Цим гарантійним талоном виробник підтверджує і бере на себе зобов'язання по безкоштовному усуненню всіх несправностей, що виникли з вини виробника.

Гарантійні зобов'язання виконуються тільки при наявності заповненого гарантійного талона.

### **ЗБЕРІГАЙТЕ ГАРАНТІЙНИЙ ТАЛОН!**

#### **Умови гарантійного обслуговування**

- Гарантія діє при наявності правильно заповненого гарантійного талона із зазначенням дати продажу, моделі, серійного номера, назви фірми-продавця, підпису продавця і покупця.
- Гарантія діє при дотриманні умов експлуатації і дотримання правил техніки безпеки.
- Гарантія не поширюється:
  - на будь-які види очищення від забруднення;
  - на механічні пошкодження;
  - на вихід з ладу деталей, що володіють обмеженим терміном служби (прокладки, кільця і ін.);
  - на заміну масла.
- Гарантійний ремонт не проводиться в наступних випадках:
  - використання преса не за призначенням;
  - порушення споживачем технічних характеристик (перевищення допустимої на прес навантаження і ін.);

- порушення споживачем правил експлуатації і зберігання преса;
- прес отримав механічне або хімічне пошкодження в результаті транспортування і експлуатації;
- пошкодження, що виникли внаслідок порушень вимог виробника при установці і експлуатації;
- пошкодження, що виникли внаслідок форс-мажорних обставин (пожежа, повінь, блискавки і т.п.), а також інші причини знаходяться поза контролем продавця і виробника;
- пошкодження, що виникли внаслідок потрапляння всередину сторонніх предметів, рідин, комах і т.п. ;
- при використанні в обладнанні неоригінальних запасних частин;
- ремонт або внесення конструктивних змін не уповноваженими особами;
- якщо деталі вийшли з ладу через несвоєчасне проведення поточного обслуговування;
- відсутня або є в недостатній кількості і якості мастило у з'єднаннях, внаслідок непроведення поточного обслуговування;
- використання масла невістановленого зразка;
- очевидний повний знос деталей в результаті надмірної експлуатації за короткий термін або в результаті застосування в виробничих умовах;
- є іржа на деталях;
- є явні ознаки зовнішнього або внутрішнього забруднення.

5. Після закінчення гарантійного терміну експлуатації ремонт проводиться за рахунок споживача.

**УВАГА!** Дефективних виробів приймаються для гарантійного обслуговування тільки чистими, укомплектованими і в оригінальній упаковці.

Гарантійний талон заповнюється продавцем при передачі товару Покупцеві і повинен мати назву виробу, його серійний номер, термін гарантії, дату продажу. Гарантійний талон повинен бути завірений підписом продавця і його П.І.Б.

Вносити зміни в гарантійний талон забороняється!

### **ОБСЛУГОВУВАННЯ НЕ ПО ГАРАНТІЇ**

Ми знаємо, що технології, які лежать в основі наших виробів, залишаються актуальними через роки, після завершення офіційного терміну гарантії. Тому, ми продовжуємо обслуговувати продані нами вироби і після його закінчення.

Нашим сервісним центром накопичений багатий досвід усунення несправностей різних видів виробів. Великий склад запасних частин і витратних матеріалів, конкурентоздатні розцінки на ремонт, штат досвідчених кваліфікованих інженерів дозволить в короткі терміни провести ремонт будь-якої складності.

#### **Адреса сервісного центру:**

вул. Новомосковська, 8а, 61020, м. Харків, Україна

тел. (057) 783-30-55, факс (057) 783-33-54, моб. тел. (050) 4 010 797

e-mail: service.miol@gmail.com

## ГАРАНТІЙНИЙ ТАЛОН №

Дата покупки

Термін гарантії

Найменування

Артикул

Серійний номер

### ПРОДАВЕЦЬ

Найменування

Телефон

### ПОКУПЕЦЬ

П.І.Б.

Телефон

Дата надходження в ремонт

Виявлені дефекти

Виконані роботи

Артикул

Найменування

Артикул

Найменування

Артикул

Найменування

## ГАРАНТІЯ НА ВИКОНАНІ РОБОТИ

3 МІСЯЦІ

РОБОТУ ВИКОНАВ:

Дата

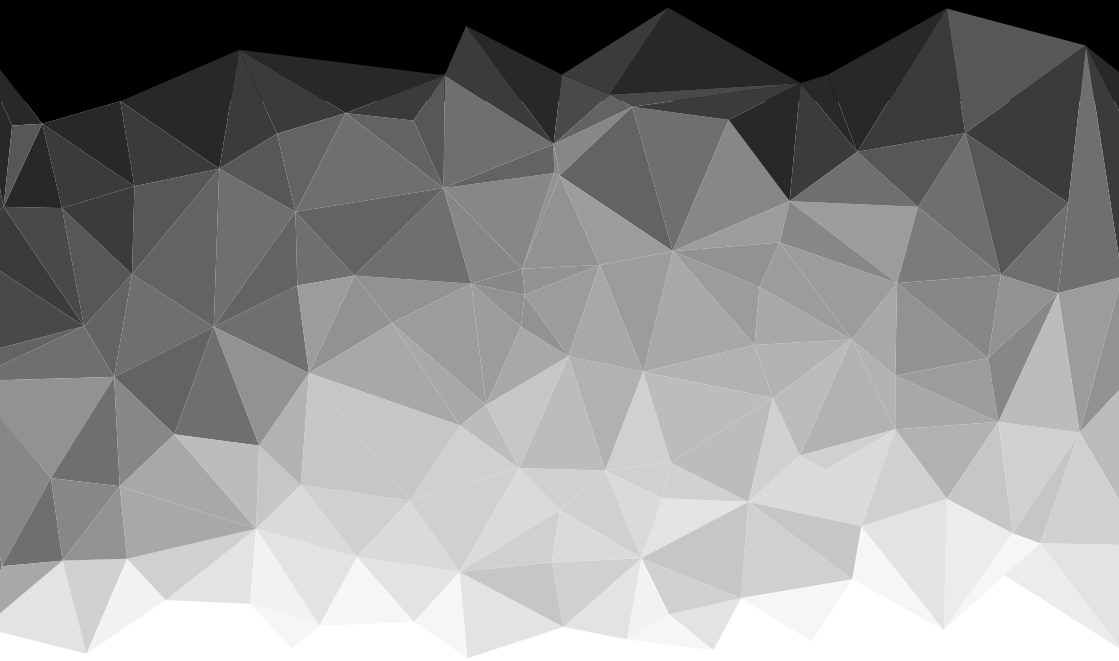
Підпис

ОБЛАДНАННЯ ОТРИМАВ, ПРЕТЕНЗІЇ ДО ЯКОСТІ ВИКОНАНИХ РОБІТ НЕ МАЮ:

Дата

П.І.Б., підпис

Зберігання відремонтованої техніки — не більше 7 днів. При зберіганні понад зазначеного терміну виконавець за якість відремонтованого обладнання не несе.



[www.miol.com.ua](http://www.miol.com.ua)



## **ОФИЦИАЛЬНЫЙ ДИЛЕР В УКРАИНЕ:**

[storgom.ua](https://storgom.ua)

### **ГРАФИК РАБОТЫ:**

Пн. – Пт.: с 8:30 по 18:30

Сб.: с 09:00 по 16:00

Вс.: с 10:00 по 16:00

### **КОНТАКТЫ:**

+38 (044) 360-46-77

+38 (066) 77-395-77

+38 (097) 77-236-77

+38 (093) 360-46-77

Детальное описание товара:

<https://storgom.ua/product/benzinovyy-generator-miol-83-500.html>

Другие товары: <https://storgom.ua/benzinovye-generatory.html>