



www.miol.com.ua

арт. 82-016, 82-017
ЗАРЯДНОЕ УСТРОЙСТВО
инструкция по эксплуатации

ВНИМАНИЕ! При использовании оборудования необходимо соблюдать несколько мер предосторожности, чтобы избежать травм и повреждений. Пожалуйста, внимательно прочитайте полные инструкции по эксплуатации и правила техники безопасности. Храните данное руководство в надежном месте, чтобы информация была доступна в любое время. Если вы передадите оборудование другому лицу, передайте эти инструкции по эксплуатации и правила техники безопасности. Мы не несем никакой ответственности за ущерб или несчастные случаи, которые возникают из-за несоблюдения этих инструкций и инструкций по технике безопасности.

ПРАВИЛА БЕЗОПАСНОСТИ

ВНИМАНИЕ! Ознакомьтесь с правилами и инструкциями по технике безопасности.

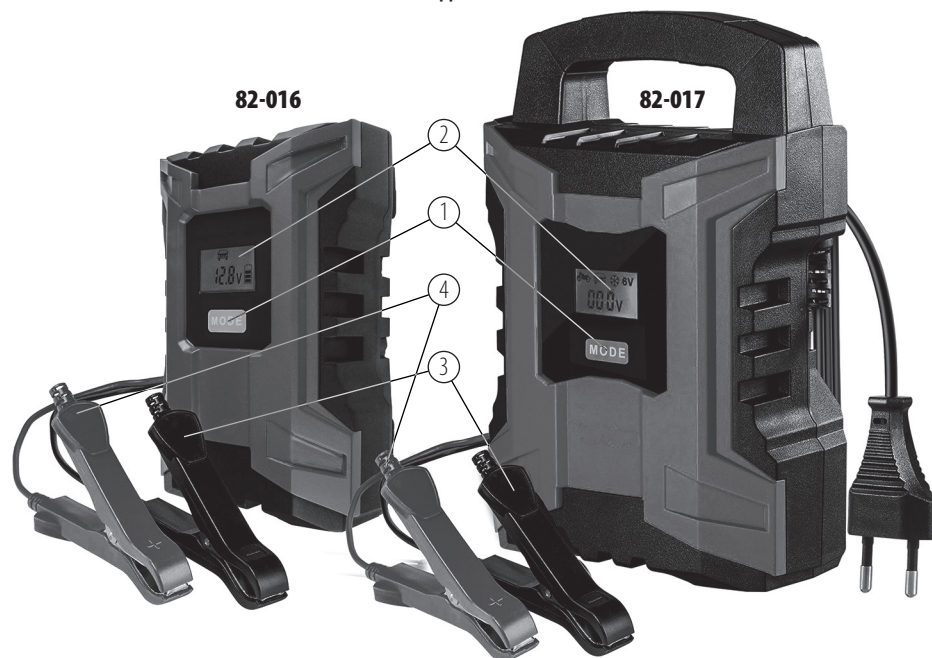
Любые ошибки, допущенные в соответствии с правилами и инструкциями по технике безопасности, могут привести к поражению электрическим током, повреждению и/или серьезной травме.

Соблюдайте все правила техники безопасности и инструкции в безопасном месте для будущего использования.

Это оборудование может использоваться детьми от 8 лет и старше, а также людьми с ограниченными физическими, сенсорными или умственными способностями или лицами, не имеющими опыта и знаний, если они находятся под наблюдением или получили инструкции относительно безопасного использования оборудования и понимания опасностей, которые результат такого использования. Детям не разрешается играть с оборудованием. Если под наблюдением детей не разрешается очищать оборудование и выполнять техническое обслуживание на уровне пользователя.

Утилизация АКБ производите только через мастерские автомобилей, специальные пункты сбора.

ВНЕШНИЙ ВИД И СОСТАВ ПОСТАВКИ



1 — функциональная клавиша, 2 — светодиодный дисплей, 3 — зарядный кабель черный (-), 4 — зарядный кабель красный (+)

- Откройте упаковку и осторожно вынимайте оборудование.
- Удалите упаковочный материал и любую упаковку и / или транспортировочные скобы (если имеется).
- Убедитесь в комплектности изделия.

ГАРАНТИЙНЫЙ ТАЛОН №

Дата покупки	Срок гарантии
Наименование	
Артикул	Серийный номер

ПРОДАВЕЦ

Наименование	Телефон
--------------	---------

ПОКУПАТЕЛЬ

Ф.И.О.	Телефон
--------	---------

Дата поступления в ремонт	
Выявленные дефекты	
Выполненные работы	

Артикул	Наименование
Артикул	Наименование
Артикул	Наименование

ГАРАНТИЯ НА ВЫПОЛНЕННУЮ РАБОТУ 3 МЕСЯЦА

РАБОТУ ВЫПОЛНИЛ:

Дата	Подпись
------	---------

ИЗДЕЛИЕ ПОЛУЧИЛ, ПРЕТЕНЗИЙ К КАЧЕСТВУ ВЫПОЛНЕННЫХ РАБОТ НЕ ИМЕЮ:

Дата	Ф.И.О., подпись
------	-----------------

Хранение отремонтированной техники — не более 7 дней. При хранении свыше указанного срока исполнитель ответственности за качество отремонтированного оборудования не несет.

- на выход из строя деталей, обладающих ограниченным сроком службы (прокладки, кольца и пр.);
 - на замену масла.
4. Гарантийный ремонт не производится в следующих случаях:
- использование пресса не по назначению;
 - нарушение потребителем технических характеристик (превышение допустимой на пресс нагрузки и др.);
 - нарушение потребителем правил эксплуатации и хранения пресса;
 - пресс получил механическое или химическое повреждение в результате транспортировки и эксплуатации;
 - повреждения, которые возникли вследствие нарушений требований изготовителя при установке и эксплуатации;
 - повреждения, возникшие вследствие форс-мажорных обстоятельств (пожар, наводнения, молнии и т.п.), а также другие причины находящиеся вне контроля продавца и изготовителя;
 - повреждения, которые возникли вследствие попадания внутрь посторонних предметов, жидкостей, насекомых и т.п.;
 - при использовании в оборудовании неоригинальных запасных частей;
 - ремонт или внесение конструктивных изменений неуполномоченными лицами;
 - если детали вышли из строя ввиду несвоевременного проведения текущего обслуживания;
 - отсутствует или имеется в недостаточном количестве и качестве смазка в соединениях, вследствие непроведения текущего обслуживания;
 - использование масла неустановленного образца;
 - очевиден полный износ деталей в результате чрезмерной эксплуатации за короткий срок или в результате применения в производственных условиях;
 - имеется ржавчина на деталях;
 - имеются явные признаки внешнего или внутреннего загрязнения.

5. После окончания гарантийного срока эксплуатации ремонт производится за счет потребителя.

ВНИМАНИЕ! Дефективные изделия принимаются для гарантийного обслуживания только чистыми, укомплектованными и в оригинальной упаковке.

Гарантийный талон заполняется продавцом при передаче товара Покупателю и должен иметь название изделия, его серийный номер, срок гарантии, дату продажи. Гарантийный талон должен быть заверен подписью продавца и его Ф.И.О.

Вносить изменения в гарантийный талон запрещается!

ОБСЛУЖИВАНИЕ НЕ ПО ГАРАНТИИ

Мы знаем, что технологии, лежащие в основе наших изделий, останутся актуальными спустя годы, после завершения официального срока гарантии. Поэтому, мы продолжаем обслуживать проданные нами изделия и после его окончания.

Нашим сервисным центром накоплен богатый опыт устранения неисправностей различных видов изделий. Большой склад запасных частей и расходных материалов, конкурентоспособные расценки на ремонт, штат опытных квалифицированных инженеров позволит в короткие сроки произвести ремонт любой сложности.

Мы работаем, чтобы каждый обладатель изделия MIOL получил от него максимум пользы.

Адрес сервисного центра:
ул. Новомосковская, 8а
61020, г. Харьков, Украина
тел. (057) 783-30-55
факс (057) 783-33-54
моб. тел. (050) 4 010 797
e-mail: service.miol@gmail.com

• Осмотреть оборудование и аксессуары на предмет отсутствия повреждений при транспортировке.

• Если возможно, храните упаковку до истечения гарантийного срока.

ВНИМАНИЕ! Оборудование и упаковочные материалы не являются игрушками. Не позволяйте детям играть с пластиковыми мешками, фольгой или маленькими частями. Существует опасность заглывания или удушья!

ПРАВИЛЬНОЕ ИСПОЛЬЗОВАНИЕ

Данное устройство предназначено для зарядки (обслуживаемых и необслуживаемых) 6/12 В стартовых батарей (свинцовых кислотных батарей) и для свинцовых гелей / AGM-батарей, которые используются в автомобилях.

Оборудование должно использоваться только по назначению. Любое другое использование считается случаем неправильного использования. Пользователь/оператор, а не производитель, несут ответственность за любые повреждения или травмы любого рода, вызванные несоблюдением данных правил.

Обратите внимание, что наше оборудование не предназначено для использования в коммерческих, торговых или промышленных целях. Наша гарантия будет аннулирована, если устройство будет использоваться в коммерческих, торговых или промышленных предприятиях или в эквивалентных целях.

ТЕХНИЧЕСКИЕ ДАННЫЕ

	82-016	82-017
Питающая сеть 220–240 В, ~ 50 Гц		
Максимальная мощность, Вт	105	180
Номинальное выходное напряжение, В	6/12	6/12
Номинальный выходной ток при 6 В, А	2	2
Номинальный выходной ток при 12 В, А	2/6	2/10
Емкость аккумулятора, А·ч	4–120	4–200

ПЕРЕД НАЧАЛОМ РАБОТЫ ОБОРУДОВАНИЯ

Зарядное устройство представляет собой автоматическое зарядное устройство с микропроцессорным управлением, то есть оно пригодно, в частности, для зарядки необслуживаемых батарей и для долгосрочной зарядки и обслуживания зарядки батарей, которые не находятся в постоянном использовании, например, для классических автомобилей, рекреационных автомобилей, тракторов для газонов и т.п. Интегрированный микропроцессор позволяет выполнять зарядку в несколько этапов. Окончательный этап зарядки, поддерживающий зарядку, поддерживает емкость аккумулятора 95–100 % и, следовательно, сохраняет батарею полностью заряженной в любое время. Контроль зарядки не требуется, однако не оставляйте аккумулятор без присмотра, если вы заряжаете его в течение длительного периода времени, чтобы вы могли отключить его от сетевого питания в случае неисправности зарядного устройства.

ПОЯСНЕНИЕ СИМВОЛОВ НА ЖК-ДИСПЛЕЕ

A Зарядка аккумулятора 12 В (свинцово-кислотная батарея, аккумулятор AGM и батарея GEL) с зарядным током 2 А.

B Зарядка аккумулятора 12 В (свинцово-кислотная батарея, аккумулятор AGM и батарея GEL) с током зарядки 10А.

C Зарядка аккумулятора 12 В (свинцово-кислотная батарея, аккумулятор AGM и батарея GEL) в зимнем режиме с током зарядки 10 А и температурой окружающей среды от -20 до +5°C. Опасность! Не заряжайте никаких замороженных батарей.

D Зарядка аккумулятора 6 В (свинцово-кислотная батарея, аккумулятор AGM и батарея GEL) с зарядным током 2 А.

E Неисправен аккумулятор

F Зажимы неправильно подключены (обратная полярность) или имеется короткое замыкание

G Индикация напряжения батареи в вольтах

H Состояние заряда батареи в процентах (1 ячейка = 25 %) и процедура зарядки (ячейка символа батареи мигает — зарядка аккумулятора продолжается; все ячейки горят — аккумулятор полностью заряжен).

ПОДГОТОВКА АКБ

Отсоедините аккумулятор от бортовой сети автомобиля. Это убережет генератор и другие электронные блоки автомобиля от возможного повреждения. Также настоятельно рекомендуется снять аккумулятор с автомобиля на время зарядки. Используйте во время работ с аккумуляторной батареей перчатки, так как на аккумуляторе могут находиться капли электролита.

Обслуживаемый аккумулятор

Проверьте уровень и плотность электролита в каждой из ячеек батареи. Если уровень ниже номинального, доведите его до нужного уровня дистиллированной водой (точный порядок действий должен быть описан в инструкции Вашего аккумулятора).

ВНИМАНИЕ! Не используйте воду из-под крана!

Во время зарядки батареи колпачки ячеек аккумулятора не должны препятствовать свободному выходу выделяющихся газов.

ВНИМАНИЕ! Возможно разбрызгивание микрокапель электролита вокруг аккумулятора. Будьте осторожны!

Необслуживаемый аккумулятор

Нет необходимости в проверке уровня электролита. Обязательно обеспечьте хорошую вентиляцию в месте зарядки аккумулятора.

ЗАРЯДКА АККУМУЛЯТОРА

- Отпустите или выньте из батареи батарейные пробки (если они установлены).
- Проверьте уровень кислоты в батарее. При необходимости долейте батарею дистиллированной водой (если возможно). ВАЖНО! Не допускайте попадания электролита на кожу или одежду! Попадание кислоты на кожу или в глаза может вызывать тяжелые химические ожоги и поражения. В случае попадания кислоты на кожу или в глаза немедленно промойте пораженный участок большим количеством воды и срочно обратитесь к врачу.
- Подключите зажимы типа «крокодил» к аккумулятору: красный зажим — к клемме «+» аккумулятора; черный зажим — к клемме «-» аккумулятора. Убедитесь что клеммы аккумулятора чистые и обеспечен хороший контакт зажима и клеммы.
- После того, как аккумулятор подключен к зарядному устройству, вы можете подключить зарядное устройство к розетке, питающей 220 В ~ 50 Гц. Оборудование автоматически распознает номинальное напряжение (6 В или 12 В) подключенной батареи. ЖК-дисплей загорается зеленым. Не подключайте его к гнезду, который подает любое другое сетевое напряжение.
- Если клеммы аккумуляторной батареи подключены в обратном порядке, защита от обрывов полюсов гарантирует, что аккумулятор и зарядное устройство не будут повреждены. Если это так, отключите зарядное устройство от аккумулятора и из розетки. Выполните правильное подключение. Начните зарядку снова, предварительно сделав паузу около 3 минут. Время зарядки зависит от состояния заряда аккумулятора. Если аккумулятор полностью разряжен, приблизительное время зарядки до ок. 80% можно рассчитывать, используя следующую формулу:

$$\text{время зарядки (ч)} = \text{емкость аккумулятора (А·ч)} / \text{ток зарядки (А)}.$$

Зарядный ток должен составлять от 1/10 до 1/6 емкости аккумулятора.

Пока оборудование заряжается, ЖК-дисплей светится зеленым. Если зарядка завершена, ЖК-дисплей светится синим.

ЗАВЕРШЕНИЕ ЗАРЯДКИ АККУМУЛЯТОРА

- Вытащите вилку из розетки.
- Сначала отсоедините черный зарядный кабель от кузовов.
- Затем отсоедините красный зарядный кабель от положительного полюса аккумулятора.
- Вверните или задвиньте заглушки аккумулятора на место (если они есть).

ТЕСТЕР БАТАРЕИ ДЛЯ АККУМУЛЯТОРОВ 12 В

Подключите зарядное устройство к аккумулятору. Символ «Н» показывает состояние заряда (1 ячейка = 25 %). На ЖК-дисплее отображается напряжение аккумулятора.

ОТКЛЮЧЕНИЕ ПРИ ПЕРЕГРУЗКЕ

Зарядное устройство оснащено электронной защитой от перегрузки, короткого замыкания и обрывов. Также установлены один или несколько предохранителей. Если предохранитель страдает дефектом, его необходимо заменить новым предохранителем с теми же параметрами.

ОБСЛУЖИВАНИЕ И УХОД ЗА БАТАРЕЕЙ

- Убедитесь, что аккумулятор всегда надежно закреплен.
- Должно быть обеспечено идеальное соединение с кабельной сетью электрической системы.
- Держите батарею чистой и сухой. Нанесите тонкое покрытие смазки на соединительные клеммы, используя кислотостойкую, кислотоустойчивую смазку (вазелин).
- Проверяйте уровень кислоты в батареях, которые не требуют обслуживания, примерно каждые 4 недели и при необходимости долейте дистиллированную воду.

ОЧИСТКА, ОБСЛУЖИВАНИЕ

ВНИМАНИЕ! Перед началом любых работ по очистке всегда вытаскивайте вилку сетевого шнура.

- Держите все предохранительные устройства, вентиляционные отверстия и корпус двигателя свободными от грязи и пыли, насколько это возможно. Протрите оборудование чистой тканью или продуйте его сжатым воздухом при низком давлении.
- Мы рекомендуем немедленно очищать устройство при каждом его использовании.
- Регулярно очищайте оборудование влажной тряпкой с небольшим количеством мыла. Не используйте чистящие средства или растворители; они могут воздействовать на пластиковые части оборудования. Убедитесь, что в устройство не попала вода. Ввод воды в электрический инструмент повышает риск поражения электрическим током.
- Зарядное устройство должно быть помещено в сухую комнату для хранения. Любая коррозия должна быть очищена с зарядных клемм.

ТЕХНИЧЕСКОЕ ОБСЛУЖИВАНИЕ

Внутри оборудования нет деталей, требующих дополнительного обслуживания.

УСТРАНЕНИЕ СБОЕВ

Если оборудование эксплуатируется должным образом, у вас не возникнут проблемы с неисправностями. В случае каких-либо сбоев, пожалуйста, проверьте следующее, прежде чем обращаться в службу поддержки.

Неисправность	Возможная причина	Действие
Оборудование не заряжается	<ul style="list-style-type: none">· Зажимы зарядного устройства подключены неправильно· Плохой контакт между зажимами зарядного устройства· Неисправность батареи	<ul style="list-style-type: none">· Выполните правильное подключение· Проверьте контакт· Предайте аккумулятор на осмотр специалисту, при необходимости замените АКБ

ГАРАНТИЙНЫЕ ОБЯЗАТЕЛЬСТВА

Уважаемый Покупатель!

MIOL благодарит Вас, за выбор нашей продукции и гарантирует высокое качество работы приобретенного Вами изделия, при соблюдении правил его эксплуатации.

Гарантийный срок эксплуатации оборудования 12 месяцев со дня покупки. Данным гарантийным талоном производитель подтверждает и берет на себя обязательство по бесплатному устранению всех неисправностей, возникших по вине производителя.

Гарантийные обязательства выполняются только при наличии заполненного гарантийного талона.

СОХРАНИЙТЕ ГАРАНТИЙНЫЙ ТАЛОН!

Условия гарантийного обслуживания

1. Гарантия действует при наличии правильно заполненного гарантийного талона с указанием даты продажи, модели, серийного номера, названия фирмы-продавца, подписи продавца и покупателя.
2. Гарантия действует при соблюдении условий эксплуатации и соблюдения правил техники безопасности.
3. Гарантия не распространяется:
 - на любые виды очистки от загрязнения;
 - на механические повреждения;

ОФИЦИАЛЬНЫЙ ДИЛЕР В УКРАИНЕ:

storgom.ua

ГРАФИК РАБОТЫ:

Пн. – Пт.: с 8:30 по 18:30

Сб.: с 09:00 по 16:00

Вс.: с 10:00 по 16:00

КОНТАКТЫ:

+38 (044) 360-46-77

+38 (066) 77-395-77

+38 (097) 77-236-77

+38 (093) 360-46-77

Детальное описание товара: <https://storgom.ua/product/zaryadnoe-ustroystvo-miol-2-0a6a-6v12v-82-016.html>

Другие товары: <https://storgom.ua/zariadnye-ustroistva.html>