

VITALS

A Q U A

КЕРІВНИЦТВО З ЕКСПЛУАТАЦІЇ
MANUAL FOR TECHNICAL USE



WWW.VITALS-AQUA.UA



МОДЕЛІ

MODELS

4DV 2023-0.75r

4DV 2023-0.75rc

4DV 2032-1.3r

4DV 2032-1.3rc

3DV 75 - 3836

3DV 100-5640

1.	Загальний опис	6
2.	Комплект поставки	8
3.	Технічні характеристики	8
4.	Вимоги безпеки	12
5.	Експлуатація	15
6.	Технічне обслуговування	18
7.	Транспортування, зберігання та утилізація	18
8.	Можливі несправності та шляхи їх усунення	19
9.	Гарантійні зобов'язання	20
10.	Умовні позначки	22
11.	Примітки	22
12.	Особливі відмітки з безпеки експлуатації виробу	23

ШАНОВНИЙ ПОКУПЕЦЬ

Ми висловлюємо Вам подяку за вибір продукції ТМ «Vitals Aqua».

Продукція ТМ «Vitals Aqua» виготовлена за сучасними технологіями, що забезпечує її надійну роботу протягом досить тривалого часу за умови дотримання правил експлуатації та заходів безпеки.

Дана продукція виготовлена на замовлення ТОВ «ПРОМИСЛОВА КОМПАНІЯ «ДТЗ»», 49000, Україна, м. Дніпро, вул. Надії Алексєєнко, 100, приміщення 1, т.: (056) 374-89-37.

Продукція продається фізичним та юридичним особам у місцях роздрібної та оптової торгівлі за цінами, вказаними продавцем, відповідно до чинного законодавства.

Насоси свердловинні вихрові Vitals Aqua за своєю конструкцією та експлуатаційними характеристиками відповідають вимогам нормативних документів та технічних регламентів України, а саме:

ДСТУ EN 60335-2-41:2015; ДСТУ EN 61000-3-2:2016;

ДСТУ EN 61000-3-3:2017; ДСТУ EN 55014-1:2016;

ДСТУ EN 55014-2:2017; технічним регламентам: низьковольтне електричне обладнання, постанова КМУ №1067 від 16.12.2015р.; електромагнітної сумісності обладнання, постанова КМУ №1077 від 16.12.2015р.

Дане керівництво містить всю інформацію про виріб, необхідну для її правильного використання, обслуговування та регулювання, а також необхідні заходи під час експлуатації виробу.

Дбайливо зберігайте це керівництво та звертайтеся до нього в разі виникнення питань стосовно експлуатації, зберігання та транспортування виробу. У разі зміни власника виробу, передайте це керівництво новому власнику.

Постачальник ТОВ «ПРОМИСЛОВА КОМПАНІЯ «ДТЗ»», 49000, Україна, м. Дніпро, вул. Надії Алексєєнко, 100, приміщення 1, т.: (056) 374-89-37.

Виробник «Цжецзян Редбад Памп Індастрі Ко» ЛТД, розташований за адресою: Ерлібан індастрі зон, Юаньгао таун, Хуаньгуань дистрикт, Тайжоу, Цжецзян, КНР.

Виробник не несе відповідальність за збиток та можливі пошкодження, які заподіяні внаслідок неправильного поводження з виробом або використання виробу не за призначенням.

У випадку виникнення будь-яких претензій до продукції або необхідності отримання додаткової інформації, а також проведення технічного обслуговування та ремонту, підприємством, яке приймає претензії, є ТОВ «ПРОМИСЛОВА КОМПАНІЯ «ДТЗ»», 49000, Україна, м. Дніпро, вул. Надії Алексєєнко, 100, приміщення 1, т.: (056) 374-89-37.

Додаткову інформацію щодо сервісного обслуговування Ви можете отримати за телефоном: (056) 374-89-38 або на сайті www.vitals-aqua.ua

Водночас слід розуміти, що керівництво не в змозі передбачити абсолютно всі ситуації, які можуть мати місце під час використання виробу. У разі виникнення ситуацій, які не зазначені в цьому керівництві, або у разі необхідності отримання додаткової інформації, зверніться до найближчого сервісного центру ТМ «Vitals».

Продукція «Vitals Aqua» постійно вдосконалюється та, у зв'язку з цим, можливі зміни, які не порушують основні принципи управління, зовнішній вигляд, конструкцію, комплектацію та оснащення виробу, такі зміст цього керівництва без повідомлення споживачів.

Всі можливі зміни спрямовані тільки на покращення та модернізацію виробу.

ЗНАЧЕННЯ КЛЮЧОВИХ СЛІВ



ОБЕРЕЖНО!

Позначає потенційно небезпечні ситуації, яких слід уникати, в іншому випадку може виникнути небезпека для життя та здоров'я.



УВАГА!

Позначає потенційно небезпечні ситуації, які можуть призвести до легких травм або до ламання виробу.



ПРИМІТКА!

Позначає важливу додаткову інформацію.

1. ЗАГАЛЬНИЙ ОПИС

Насоси свердловинні вихрові Vitals Aqua (далі – «насос», «насоси») призначені для підйому та подачі чистої холодної води зі свердловин, колодязів, цистерн і з інших глибоких джерел, які відповідають технічним умовам розміщення та кріплення насосів. Насоси можуть застосовуватися самостійно або в складі адаптивних, автоматичних і неавтоматичних насосних станцій для організації автономного водопостачання; для використання в системах поливу і зрошення, а також, якщо вода достатньо чиста, для водовідведення (зменшення рівня ґрунтових вод, іригації).

УВАГА!

Насоси не призначені для перекачування мінеральної та морської води, хімічно активних, агресивних і легкозаймистих рідин та розчинів.

Вода, яка перекачується насосами, не повинна містити абразивні частинки або довговолокнисті увімкнення, розмір неабразивних частинок не повинен перевищувати 0,05 мм. Загальний вміст механічних домішок у воді не повинен перевищувати 20 г/м³. Вода не повинна мати високий ступінь мінералізації – не більше ніж 1500 г/м³ у сухому залишку; показник кислотності (рН) повинен перебувати в діапазоні від 6,5 до 9,5; вміст хлоридів не більше ніж 400 г/м³; сірководню – не більше ніж 1,5 г/м³. Робочий діапазон температури води, яка перекачується – від +1 °С до +35 °С. Максимальна кількість увімкнень двигуна насоса за годину - не більше 20. Мінімальний діаметр свердловини для насосів **3DV** становить 90 мм, для насосів **4DV** становить 110 мм.

УВАГА!

Категорично забороняється перекачування води, якщо вона містить пісок, іржу та інші абразивні речовини. Це призводить до інтенсивного зношування робочих органів насосу і значно погіршує ефективність його роботи.

За своєю конструкцією вихрові свердловинні насоси Vitals Aqua належать до класу заглибних роторних насосів з вертикальним розташуванням валу. В якості електроприводу використовуються асинхронні однофазні електричні двигуни змінного струму з напругою живлення 230 В і частотою 50 Гц, режим роботи двигуна – тривалий S1 за температури навколишнього середовища не вище ніж +35 °С. Дані насоси є надійними і безпечними агрегатами, характеризуються високими для свого класу показниками продуктивності та економічності. Ступінь захисту від ураження електричним струмом – клас 1 відповідно ДСТУ 3135.0-95.

Крім того, свердловинні вихрові насоси Vitals Aqua мають низку важливих конструктивних переваг:

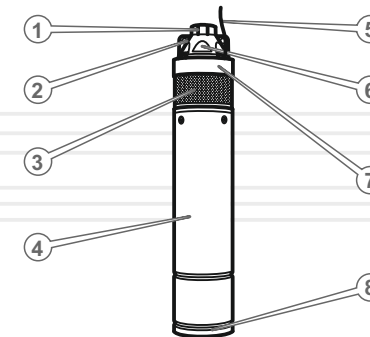
- Обмотка статора електродвигуна виготовлена з якісного мідного дроту.
- Вал насоса виготовлений з нержавіючої сталі.
- Встановлені високоякісні підшипники.
- Сальник торцевого ущільнення – керамічний.
- Двигун заповнений мастилом.
- Корпус насоса виготовлений з нержавіючої сталі.
- Пульт управління і захисту двигуна (для моделей: 3DV 75 - 3836, 3DV 100-5640, 4DV 2023-0.75г, 4DV 2032-1.3r)

1.1. Особливості конструкції насосів серії DV

За своєю конструкцією вихрові свердловинні насоси Vitals Aqua серії DV відносяться до заглибних моноблочних насосів з робочим колесом відкритого типу. Конструктивно такий насос складається з двох основних складових: електродвигуна і насосної частини, встановлених співвісно в циліндричному корпусі (див. малюнок 1). Двигун розташовується в нижній частині насоса, до нього підведено кабель електроживлення. Насосна частина розташовується зверху, в її корпусі є отвори для забору води, а у верхньому фланці – різьбовий вихідний патрубок для під'єднання трубопроводу та зворотнього клапана. Робоче колесо такого насоса, це плоский профільований диск з розміщеними по периметру окружності невеликими прямими лопатками, які розташовані в радіальному напрямку. Вода захоплюється цими лопатками й закручується в круговий потік всередині корпусу насоса, при цьому на неї діє ще і відцентрова сила. Створюваний в результаті обертання робочого колеса тиск витісняє воду в напірний трубопровід. Підвішування насоса здійснюється на гнучкому тросі за спеціальні вушка.

1.2. Зовнішній вигляд насосів серії DV

малюнок 1



- | | |
|------------------------------|----------------------------|
| 1. Вихідний патрубок. | 5. Кабель електроживлення. |
| 2. Вушко для підвішування. | 6. Вихідний фланець. |
| 3. Захисна сітка водозабору. | 7. Вихровий насос. |
| 4. Корпус двигуна. | 8. Нижній опорний фланець. |

2

КОМПЛЕКТ ПОСТАВКИ

Насоси Vitals Aqua серії DV поставляються в такій комплектації:

1. Насос з електричним двигуном у зборі.
2. Пульт управління і захисту двигуна (тільки для моделей: 3DV 75 - 3836, 3DV 100 - 5640, 4DV 2023-0.75r, 4DV 2032-1.3r).
3. Керівництво з експлуатації.
4. Упаковка.

3

ТЕХНІЧНІ ХАРАКТЕРИСТИКИ

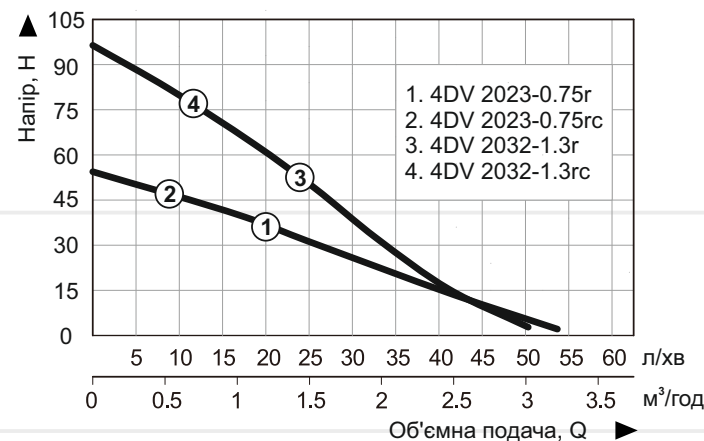
Технічні характеристики насосів серії DV

таблиця 1

МОДЕЛЬ	4DV	4DV	4DV	4DV
	2023-0.75r	2023-0.75rc	2032-1.3r	2032-1.3rc
Максимальна об'ємна подача ($Q_{\text{макс}}$), л/хв	54	54	51	51
Максимальний напір ($H_{\text{макс}}$), м	54	54	96	96
Споживча потужність (P1), Вт	750	750	1300	1300
Максимальний струм ($I_{\text{макс}}$), А	6,1	6,1	10,5	10,5
Робоча частота обертання, об/хв	2850			
Напруга мережі, В	230			
Частота струму, Гц	50			
Режим роботи	Тривалий (S1)			
Ступінь захисту	IP68			
Клас ізоляції	В			
Максимальна глибина занурення ($H_{\text{занур}}$), м	50			
Різьба нагнітального патрубку, (Dn)	G1,25-B			
Довжина кабелю живлення, м	15			
Габаритні розміри (ØDxH), мм	92x425	92x427	92x500	92x525
Габаритні розміри упаковки, мм	715x140x170	525x140x155	750x140x170	605x140x155
Маса нетто, кг	10,3	10,6	13,7	14,6
Маса брутто, кг	11,6	10,9	15,2	15,2

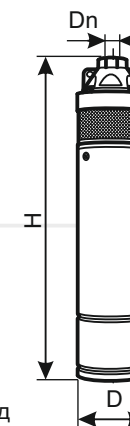
Графік продуктивності насосів серії DV при 2850 об/хв

малюнок 2



малюнок 3

Габаритні та приєднувальні розміри



Продуктивність насосів серії DV при 2850 об/хв

таблиця 2

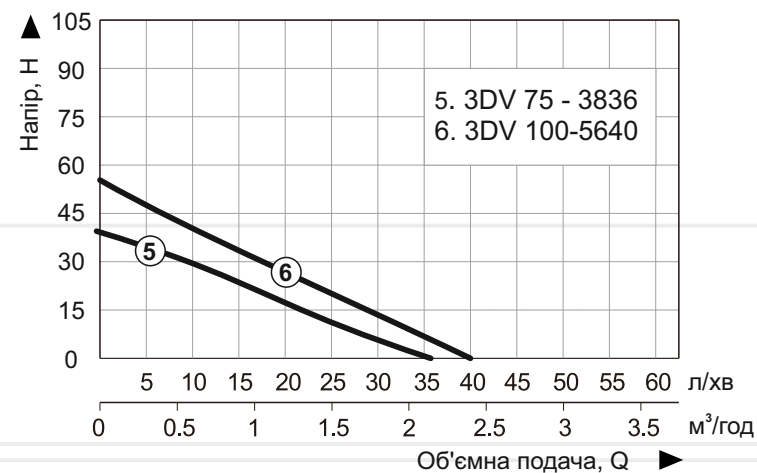
МОДЕЛЬ	$Q_{\text{макс}}$		Об'ємна подача Q											
			л/хв	0	8,3	16,7	20,0	25,0	30,0	33,3	36,7	41,7	50,0	
	м³/год	л/хв	м³/год	0	0,5	1,0	1,2	1,5	1,8	2,0	2,2	2,5	3,0	
4DV 2023-0.75r	3,28	54	Напір H, м	54	48	40	37	31	26	23	19	15	6	
4DV 2023-0.75rc	3,28	54		54	48	40	37	31	26	23	19	15	6	
4DV 2032-1.3r	3,08	51		96	83	67	61	50	39	32	24	13	3	
4DV 2032-1.3rc	3,08	51		96	83	67	61	50	39	32	24	13	3	

таблиця 1 (продовження)

МОДЕЛЬ	3DV 75 - 3836	3DV 100 - 5640
Максимальна об'ємна подача ($Q_{\text{макс}}$), л/хв	36	40
Максимальний напір ($H_{\text{макс}}$), м	38	56
Споживча потужність (P1), Вт	550	750
Максимальний струм ($I_{\text{макс}}$), А	2	3
Робоча частота обертання, об/хв	2850	
Напруга мережі, В	230	
Частота струму, Гц	50	
Режим роботи	Тривалий (S1)	
Ступінь захисту	IP68	
Клас ізоляції	В	
Максимальна глибина занурення ($H_{\text{занур}}$), м	50	50
Різьба нагнітального патрубку, (Dп)	G1,25-B	
Довжина кабелю живлення, м	15	
Габаритні розміри (ØDxH), мм	75x425	75x427
Габаритні розміри упаковки, мм	830x110 x175	890x110 x175
Маса нетто, кг	9,5	11,3
Маса брутто, кг	10,5	12,3

Графік продуктивності насосів серії DV при 2850 об/хв

малюнок 2 (продовження)



Продуктивність насосів серії DV при 2850 об/хв

таблиця 2 (продовження)

МОДЕЛЬ	$Q_{\text{макс}}$		Об'ємна подача Q												
			л/хв	0	8,3	16,7	20,0	25,0	30,0	33,3	36,7	41,7	50,0		
	м³/год	л/хв	м³/год	0	0,5	1,0	1,2	1,5	1,8	2,0	2,2	2,5	3,0		
3DV 75 - 3836	2,2	36	Напір Н, м	38	32	20	18	11	5	3					
3DV 100-5640	2,4	40		56	42	32	25	20	12	8	5				

Конструкція насосів Vitals Aqua забезпечує їх безпечну та надійну роботу за умови застосування насосів за призначенням та дотримання всіх правил і норм експлуатації та технічного обслуговування, викладених у даному Керівництві.

Насос – це агрегат підвищеної небезпеки, який працює під високим тиском і під'єднаний до мережі електроживлення змінного струму з небезпечною напругою, тому дотримання всіх правил і вимог безпеки під час монтажу та експлуатації насоса є суворо обов'язковим.

Усю відповідальність за будь-які пошкодження, несправності й травми, які виникли з причин недотримання загальних та спеціальних вимог безпеки або через порушення умов і правил експлуатації насоса, несе споживач.

4.1. Важлива інформація з безпеки

- Перш ніж почати використання насоса, уважно ознайомтеся з вимогами щодо техніки безпеки та застереженнями, викладеними в даному Керівництві.
- Забороняється виконувати будь-які дії з насосом у стані алкогольного, токсичного, наркотичного або медикаментозного сп'яніння.
- За жодних обставин не використовуйте насос способом або в цілях, не передбачених даним Керівництвом.
- У разі використання насоса в складі насосних станцій, мереж водопостачання та інших гідротехнічних систем необхідно також керуватися правилами безпеки для цих систем.
- Забороняється самовільне переобладнання, зміна конструкції або модернізація насоса. Застосування вузлів та деталей інших виробників може змінити характеристики, знизити надійність роботи та викликати ламання насоса.

4.2. Безпека під час монтажу та обслуговування

- Монтаж, вбудовування та під'єднання насоса до складу гідротехнічних агрегатів та мереж повинен виконувати фахівець відповідної кваліфікації.
- Перед монтажем необхідно ретельно оглянути насос на предмет можливих дефектів, пошкоджень і несправностей насоса і кабелю електроживлення. Всі трубопроводи, стики, вентиля, крани, клапани та інші елементи гідроарматури, які використовуються під час під'єднання насоса, також повинні бути справні та відповідати технічним параметрам насоса.
- Забороняється виконувати монтаж насоса у разі якщо до нього під'єднано електроживлення. Необхідно вжити всіх заходів для уникнення можливості випадкового або самовільного під'єднання електроживлення.
- Насос повинен бути заземлений або через розетку із заземлювальним контактом, або за допомогою спеціального заземлювача відповідно до загальних правил безпеки для електричних установок.



УВАГА!

Категорично забороняється експлуатація насоса без заземлення або з пошкодженим кабелем електроживлення.

- Двигун насоса повинен під'єднуватися до мережі електроживлення, яка оснащена автоматичними запобіжниками відповідної потужності, або через спеціальні пристрої захисту від перевантаження та від короткого замикання.
- Перш ніж здійснити під'єднання, перевірте відповідність напруги в мережі електроживлення, яка визначена в даному Керівництві.
- Під'єднання електричного двигуна насоса повинно здійснюватися за допомогою електрокабелів з необхідним перетином проводів, відповідно до зазначеної в Керівництві потужності двигуна.



УВАГА!

Категорично забороняється підвішувати насос за гнучкий трубопровід або кабель електроживлення.

4.3. Безпека під час експлуатації

- Забороняється експлуатувати насос в умовах і способом, відмінним від зазначених у даному Керівництві.
- Заборонена експлуатація насоса у разі наявності людей або тварин у воді, яку він перекачує.
- Перш ніж здійснити увімкнення виробу, необхідно переконатися в тому, що в насосі або в системі трубопроводів відсутні сторонні предмети, і що відсутня можливість їх потрапляння туди в процесі роботи насоса.
- Перш ніж здійснити увімкнення виробу, необхідно перевірити стан трубопроводів та гнучких шлангів, переконатися у відсутності на них перегинів, заломів, тріщин, пробоїв та ін.
- Насос повинен працювати тільки повністю занурений у воду. Необхідно забезпечити автоматичне вимкнення електродвигуна насоса у разі зниження рівня води в джерелі до критичного рівня.



УВАГА!

Забороняється робота насосу без води, навіть недовга. Це може призвести до перегріву, виходу з ладу обмотки двигуна та підшипників.

- Необхідно вжити всіх заходів, щоб не допустити замерзання насоса і трубопроводів під час експлуатації їх, коли температура навколишнього середовища нижче 0 °С.
- Необхідно вжити всіх заходів, щоб не допустити попадання у свердловину або колодязь тварин, сторонніх предметів, сміття, а також поверхневих вод.
- Необхідно негайно вимкнути насос у разі появи характерного запаху горілої ізоляції або диму, під час виникнення сильної вібрації, виявлення протікання води та інших несправностей.
- Забороняється самостійно виконувати заміну шнура електроживлення. У разі пошкодження шнура живлення (тип Y) зверніться до сервісного центру.

**УВАГА!**

Дане Керівництво не в змозі врахувати всі випадки, які можуть виникнути в реальних умовах експлуатації насоса. Тому під час роботи виробу слід керуватися здоровим глуздом, дотримуватися граничної уваги й акуратності.

5.1. Встановлення насоса

Насоси Vitals Aqua можуть експлуатуватися як автономно, так і в складі насосних станцій та комбінованих систем водопостачання.

Під час самостійної роботи насоса підготовка до його експлуатації полягає в під'єднанні до трубопроводів та системи електроживлення:

1. Дістати насос з упаковки, оглянути його на предмет відсутності механічних пошкоджень.
2. Під'єднати кабель двигуна насоса до клем щитка пуску і захисту насоса в чіткій відповідно до схеми під'єднання, розміщеної на внутрішній стороні кришки щитка. Під'єднання повинен виконувати кваліфікований фахівець.
3. Під'єднати насос до однофазної електромережі змінного струму напругою 230 В частотою 50 Гц і перевірити короткочасним увімкненням (2–5 секунд) працездатність електричного двигуна.
4. Витягти заглушку з напірного патрубку. Закріпити в напірному патрубку заздалегідь підготовлений напірний трубопровід або гнучкий шланг відповідної довжини (в комплект поставки не входять), забезпечивши повну герметичність з'єднання. Прикріпити кабель електроживлення до напірного трубопроводу спеціальними хомутами (в комплект поставки не входять) з інтервалом не більше 2 м.
5. Надійно закріпити у вушках підвісний трос необхідної довжини й міцності (в комплект поставки не входить).
6. Занурити насос у воду таким чином, щоб від верхнього краю насоса до рівня води завжди було не менше 0,6 метра, а від нижнього краю насоса до дна джерела – не менше 0,5 метра. При цьому необхідно враховувати можливе зниження рівня води в джерелі як від викачування її насосом, так і з інших причин. Також необхідно стежити за тим, щоб все навантаження припадало на підвісний трос, а не на кабель електроживлення або на гнучкий напірний шланг. При цьому корпус насоса в підвішеному стані не повинен торкатися стінок свердловини або колодязя. Мінімальний діаметр свердловини для насосів **3DV** становить 90 мм, для насосів **4DV** становить 110 мм.

**УВАГА!**

Для забезпечення повноцінного охолодження електродвигуна необхідно, щоб діаметр свердловини забезпечував рух води уздовж корпусу насоса зі швидкістю не менше 0,8 м/с.

Якщо водозабір відбувається з колодязя або іншого відкритого джерела, необхідно застосовувати спеціальний охолоджувальний кожух (у комплект поставки не входить).

7. Надійно закріпити верхній кінець підвісного троса на заздалегідь приготовленої конструкції для підвіски насоса.
8. Під'єднайте насос до системи електроживлення або до системи автоматичного управління. Під'єднання насоса до мережі електроживлення повинен виконувати досвідчений спеціаліст відповідного рівня. Під'єднання повинно здійснюватися тільки до заземленого джерела електроживлення. Потужність джерела електроживлення повинна відповідати потужності електродвигуна насоса. Якщо довжини кабелю електроживлення, що входить у комплект поставки та під'єднаний до насоса, недостатньо, необхідно подовжити кабель аналогічним або більш потужним кабелем, або подовжувачем, забезпечивши при цьому повну герметичність з'єднання кабелів.
9. Направити вихідний кінець напірного трубопроводу в зливний канал (у каналізацію, на землю, в зливну ємність тощо) і зробити перше пробне увімкнення насоса. Якщо при цьому зі свердловини буде подаватися забруднена вода, не слід вимикати насос, а злити її повністю, дочекавшись, поки вода не буде чистою, щоб уникнути осідання частинок бруду в насосній камері.
10. Приєднати напірний шланг до системи водопостачання, забезпечивши повну герметичність з'єднання. Насос готовий до роботи.

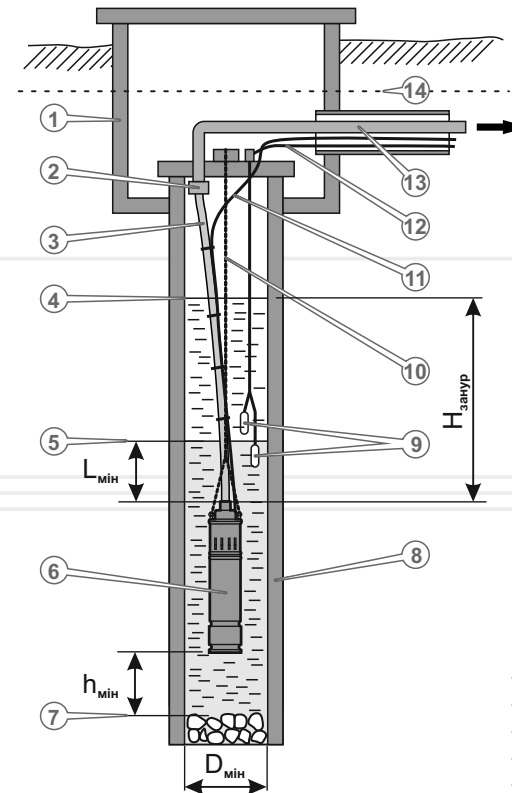
**ПРИМІТКА!**

Для захисту від можливого гідроудару в напірному трубопроводі рекомендується встановлювати додатковий зворотний клапан на відстані близько 10 метрів від дзеркала води джерела.

Під час роботи насоса в складі насосних станцій або в автоматичних і комбінованих системах водопостачання необхідно дотримуватися вказівок, які зазначені у керівництвах або в проєктній документації до цих систем.

5.2. Рекомендована схема встановлення насоса

малюнок 4



1. Кесон.
2. Зворотний клапан.
3. Гнучкий напірний трубопровід.
4. Статичний рівень води.
5. Динамічний рівень води.
6. Насос.
7. Дно свердловини.
8. Стінка свердловини.
9. Датчики системи автоматики.
10. Трос.
11. Кабель електроживлення.
12. Кабель системи автоматики.
13. Напірний трубопровід.
14. Рівень промерзання ґрунту.

$H_{\text{занур}}$ – максимальна глибина занурення 50 м.

$L_{\text{мін}}$ – мінімальна глибина занурення 0,6 м.

$h_{\text{мін}}$ – мінімальна відстань до дна свердловини 0,5 м.

$D_{\text{мін}}$ – мінімальний діаметр свердловини для насосів **3DV** становить 90 мм, для насосів **4DV** становить 110 мм.

Конструкція насосів Vitals Aqua забезпечує їх тривале та безперебійне функціонування без необхідності постійного втручання в їх роботу. Проте потрібно періодично здійснювати низку нескладних дій з їх технічного обслуговування.

Технічне обслуговування насоса зводиться до періодичного зовнішнього огляду з'єднань з метою виявлення протікань, огляду корпусу насоса, напірного трубопроводу, кабелю електроживлення, та очищення їх від забруднень у разі необхідності. У разі тривалої бездіяльності насоса або при небезпеці замерзання водного джерела, слід виїняти насос, від'єднати від системи електроживлення і від напірного трубопроводу і покласти на зберігання відповідно до вимог цього Керівництва.

Транспортування насоса допускається всіма видами транспорту, які забезпечують збереженість виробу, відповідно до загальних правил перевезень. Подбайте про те, щоб не пошкодити насос під час транспортування. Не розміщуйте на насосі важкі предмети. Під час вантажно-розвантажувальних робіт та транспортування насос не повинен підлягати ударам і впливу атмосферних опадів. Розміщення і фіксація насоса в транспортних засобах повинні забезпечувати стійке положення виробу і відсутність можливості його самовільного переміщення під час транспортування. Допустимі умови транспортування насоса: температура навколишнього повітря від -15 °C до +55 °C, відносна вологість повітря не повинна перевищувати 90%.

Зберігати новий насос найкраще в пакувальній тарі, яка забезпечує необхідний захист від впливу зовнішніх механічних факторів. Рекомендується зберігати насос у сухому приміщенні, яке добре провітрюється, за температури від -15 °C до +55 °C і відносній вологості повітря не більше ніж 90%. Зберігати насос в одному приміщенні з горючими речовинами, кислотами, лугами, мінеральними добривами та іншими агресивними речовинами забороняється.

Насос, який був у використанні, необхідно підготувати до зберігання:

- ретельно почистити його зовні та всередині;
- просушити робочу порожнину насоса, у разі можливості – продути стисненим повітрям;
- герметично закрити вхідні отвори й вихідний патрубок насоса за допомогою пластикової плівки.

Не викидайте насос у контейнер із побутовими відходами! Насос, у якого закінчився термін використання, повинен здаватися на утилізацію та перероблення. Інформацію про утилізацію Ви можете отримати в місцевій адміністрації.

таблиця 3

ОПИС НЕСПРАВНОСТІ	Можлива причина	Шляхи усунення
Електричний двигун насоса не вмикається	Насос не під'єднаний до мережі електроживлення	Під'єднайте насос до мережі електроживлення
	Несправна електрична проводка під'єднання насоса	Виявіть несправність електричної проводки й усунути цю несправність
	Вийшов з ладу конденсатор запуску електричного двигуна	Звернутися до сервісного центру для заміни конденсатора
	Вийшла з ладу обмотка статора двигуна	Звернутися до сервісного центру для ремонту обмотки
Електричний двигун працює, але потік води відсутній або занадто слабкий	Недостатня напруга в мережі електроживлення	Під'єднайте насос до мережі електроживлення 230 В 50 Гц
	Засмічений вихідний трубопровід або вихідний шланг	Почистьте вихідний трубопровід або шланг
	Сітка-фільтр забірної частини насоса забита сміттям	Очистьте сітку-фільтр
Спрацьовує пристрій захисту (запобіжник або автоматичний вимикач)	Напруга електроживлення не відповідає зазначеній у таблиці (занадто висока або низька)	Під'єднайте насос до мережі електроживлення 230 В 50 Гц
	Відсутня вода в джерелі або її рівень занадто низький	Вживіть заходи щодо відновлення рівня води в джерелі
	Заклинило робоче колесо насоса через потрапляння в робочу порожнину сторонніх предметів – бруду, окалини тощо, або через утворення іржі	Зверніться до сервісного центру для очищення насоса
	Температура води, що перекачується, вище, аніж зазначено в технічних даних на насос	Вимкніть насос, дочекайтеся його охолодження й увімкніть знов
	Пошкоджено електродвигун	Зверніться до сервісного центру

Гарантійний термін експлуатації насосів свердловинних вихрових Vitals Aqua **4DV 2023-0.75r, 4DV 2023-0.75rc, 4DV 2032-1.3r, 4DV 2032-1.3rc, 3DV 75 - 3836, 3DV 100-5640** становить 3 (три) роки із вказаної в гарантійному талоні дати роздрібного продажу. Термін служби даної продукції становить 5 (п'ять) років з дати роздрібного продажу. Гарантійний термін зберігання становить 5 (п'ять) років з дати випуску продукції.

Даний товар не вимагає проведення робіт із введення в експлуатацію.

Протягом гарантійного терміну експлуатації несправні деталі та вузли будуть замінюватися за умови дотримання всіх вимог керівництва та відсутності ушкоджень, пов'язаних з неправильною експлуатацією, зберіганням і транспортуванням виробу.

Споживач має право на безкоштовне гарантійне усунення несправностей, виявлених і пред'явлених у період гарантійного терміну експлуатації та зумовлених виробничими недоліками.

Гарантійне усунення несправностей здійснюється шляхом ремонту або заміни несправних частин виробу в сертифікованих сервісних центрах. У зв'язку зі складністю конструкції ремонт може тривати понад два тижні. Причину виникнення несправностей та терміни їх усунення визначають фахівці сервісного центру.



ПРИМІТКА!

Виріб приймається на гарантійне обслуговування лише в повній комплектації, ретельно очищеним від бруду та пилу.

Гарантійні зобов'язання втрачають свою силу в таких випадках:

- Відсутність гарантійного талона або неможливість його прочитати.
- Неправильне заповнення гарантійного талона, відсутність у ньому дати продажу або печатки (штампа) та підпису продавця, серійного номера виробу.
- Наявність виправлень або підчисток у гарантійному талоні.
- Повна або часткова відсутність серійного номера, неможливість прочитати номер виробу, невідповідність серійного номера виробу номеру, який вказаний у гарантійному талоні.
- Недотримання правил експлуатації, наведених у цьому Керівництві, в тому числі порушення регламенту технічного обслуговування.
- Експлуатація несправного або некомплектного виробу, що стала причиною виходу виробу з ладу.
- Потрапляння всередину виробу сторонніх речовин або предметів.

- Виріб має значні механічні або термічні пошкодження, явні сліди недбалої експлуатації, зберігання або транспортування.
- Виріб використовувався не за призначенням.
- Проводилися ремонт або спроба модернізації виробу споживачем або третіми особами поза сервісних центрів.
- Несправність сталася в результаті стихійного лиха (пожежа, повінь, ураган тощо).

Замінені по гарантії деталі та вузли переходять у розпорядження сервісного центру. Під час виконання гарантійного ремонту гарантійний термін збільшується на час перебування виробу в ремонті. Відлік доданого терміну починається з дати приймання виробу в гарантійний ремонт.

У разі якщо з технічних причин ремонт виробу неможливий, сервісний центр видає відповідний акт, на підставі якого користувач самостійно розв'язує питання з організацією-постачальником про заміну виробу або повернення грошей.

Після закінчення гарантійного терміну сервісні центри продовжують здійснювати обслуговування та ремонт виробу, але вже за рахунок споживача.

Гарантійні зобов'язання не поширюються на несправності, які виникли внаслідок природного зносу або перевантаження виробу.

Гарантійні зобов'язання не поширюються на комплектуючі та витратні матеріали: ущільнення, електричний дріт тощо.

Гарантійні зобов'язання не поширюються на неповноту комплектації виробу, яка могла бути виявлена під час його продажу. Право на гарантійний ремонт не є підставою для інших претензій.

Дата виготовлення виробу визначається за серійним номером партії товару, який складається з дев'яťох цифр та має вигляд – ММ.YY.ZZZZZ, який розшифровується наступним чином:

ММ - місяць виробництва;

YY - рік виробництва;

ZZZZZ - порядковий номер виробу в партії.

таблиця 4

ПОЗНАЧКА	Пояснення
V(V)	Вольт
A(A)	Ампер
Гц(Hz)	Герц
Вт(W)	Ват
л/хв(l/min)	Літрів за хвилину
м ³ /год(м ³ /h)	Метрів кубічних за годину
Об/хв(r/min)	Кількість обертів за хвилину
мм(mm)	Міліметр
м(m)	Метр
кг(kg)	Кілограм

ОСОБЛИВІ ВІДМІТКИ З БЕЗПЕКИ ЕКСПЛУАТАЦІЇ ВИРОБУ

Розпорядчі знаки



Прочитайте
Інструкцію з
експлуатації



Працювати
в захисному
одязі



Працювати
в захисному
взутті



Відключити
штепсель



Працювати
в захисних
рукавичках

Попереджувальні знаки



Небезпека
ураження
електричним
струмом

Електробезпека



Подвійна ізоляція, з'єднання
корпуса виробу з контуром
заземлення не передбачено

таблиця 5

НАПИС	Пояснення
Voltage	Напруга
Frequency	Частота
Input power	Потужність споживання
Max flow	Максимальна продуктивність
Max head	Максимальна висота подачі
Max immersion depth	Максимальна глибина занурення
Cable length	Довжина кабелю
Connecting diameter	Діаметр з'єднувального
Dimensions	Розміри



ГАРАНТІЙНИЙ ТАЛОН

Купуючи виріб, вимагайте перевірки його справності, комплектності і відсутності механічних пошкоджень, наявності відмітки дати продажу, штампа магазину та підпису продавця. Після продажу претензії щодо некомплектності і механічних пошкоджень не приймаються.

Виріб	
Модель	
Серійний номер	
Торговельна організація	
Адреса торговельної організації	
Виріб перевірів і продав	
Дата продажу	
Печатка або штамп торговельної організації	

Претензій до зовнішнього вигляду, справності та комплектності виробу не маю. З правилами користування та гарантійними умовами ознайомлений.

(Підпис покупця)



Виріб		
Модель		
Серійний номер		
Вилучено (дата):	Торговельна організація	
	Дата продажу	
Видано (дата):		
Майстер (ПІБ та підпис)	Печатка або штамп сервісного центру	Печатка або штамп торговельної організації



Виріб		
Модель		
Серійний номер		
Вилучено (дата):	Торговельна організація	
	Дата продажу	
Видано (дата):		
Майстер (ПІБ та підпис)	Печатка або штамп сервісного центру	Печатка або штамп торговельної організації



Виріб		
Модель		
Серійний номер		
Вилучено (дата):	Торговельна організація	
	Дата продажу	
Видано (дата):		
Майстер (ПІБ та підпис)	Печатка або штамп сервісного центру	Печатка або штамп торговельної організації

ВІДРИВНИЙ ТАЛОН

ВІДРИВНИЙ ТАЛОН

ВІДРИВНИЙ ТАЛОН

ФОРМУЛЯР ГАРАНТІЙНИХ РОБІТ

Виріб після гарантійного ремонту отримав у робочому стані, без дефектів. Претензій не маю.

Дата	ПІБ покупця	Підпис покупця

Виріб після гарантійного ремонту отримав у робочому стані, без дефектів. Претензій не маю.

Дата	ПІБ покупця	Підпис покупця

Виріб після гарантійного ремонту отримав у робочому стані, без дефектів. Претензій не маю.

Дата	ПІБ покупця	Підпис покупця

№	Дата проведення ремонту		Опис ремонтних робіт та замієних деталей	Прізвище майстра та печатка сервісного центру
	Початок	Закінчення		

ОФИЦИАЛЬНЫЙ ДИЛЕР В УКРАИНЕ:

storgom.ua

ГРАФИК РАБОТЫ:

Пн. – Пт.: с 8:30 по 18:30

Сб.: с 09:00 по 16:00

Вс.: с 10:00 по 16:00

КОНТАКТЫ:

+38 (044) 360-46-77

+38 (066) 77-395-77

+38 (097) 77-236-77

+38 (093) 360-46-77

Детальное описание товара: <https://storgom.ua/product/nasos-pogruzhnoy-skvazhinnyy-vihrevoy-vitals-aqua-3dv-75-3836r.html>

Другие товары: <https://storgom.ua/glubinnye-nasosy.html>