



КЕРІВНИЦТВО З ТЕХНІЧНОЇ ЕКСПЛУАТАЦІЇ НАСОСА ПОВЕРХНЕВОГО



МОДЕЛЬ РКМ 370-3536
СРМ 850-30110
СРМ(р) 850-27100
JET 850-5050
JET(р) 850-5050
JET 1100-5060
JSW 1100-5060
JSW(р) 1100-5060
JY 850-5055
JY 1100-5060
JY(р) 1100-5060

ШАНОВНИЙ ПОКУПЕЦЬ!

Ми висловлюємо Вам подяку за вибір продукції **ТМ «NOWA»**.

Продукція ТМ «NOWA» виготовлена за сучасними технологіями, що забезпечує її надійну роботу протягом досить тривалого часу за умови дотримання правил експлуатації та заходів безпеки.

Дана продукція виготовлена на замовлення ТОВ «ПРОМИСЛОВА КОМПАНІЯ «ДТЗ»», 49000, Україна, м. Дніпро, вул. Надії Алексєєнко, 100, приміщення 1, т.: (056) 374 89-37.

Продукція продається фізичним та юридичним особам у місцях роздрібної та оптової торгівлі за цінами, вказаними продавцем, відповідно до чинного законодавства

Насоси поверхневі струменеві ТМ «NOWA» за своєю конструкцією та експлуатаційними характеристиками відповідають вимогам нормативних документів України, а саме:

ДСТУ EN 60335-2-41:2015; ДСТУ EN 61000-3-2:2016;

ДСТУ EN 61000-3-3:2017; ДСТУ EN 55014-1:2016;

ДСТУ EN 55014-2:2015; технічним регламентам: низьковольтне електричне обладнання, постанова КМУ №1067 від 16.12.2015р; електромагнітної сумісності обладнання, постанова КМУ №1077 від 16.12.2015р.

Дане керівництво містить усю інформацію про продукцію, яка необхідна для її правильного використання, обслуговування та регулювання, а також необхідні заходи безпеки під час експлуатації.

Дбайливо зберігайте це керівництво і звертайтеся до нього у разі виникнення питань стосовно експлуатації, зберігання та транспортування виробу. У разі зміни власника продукції передайте дане керівництво новому власнику.

У разі виникнення будь-яких претензій до продукції або необхідності отримання додаткової інформації, а також проведення технічного обслуговування та ремонту, підприємством, яке приймає претензії, є ТОВ «ПРОМИСЛОВА КОМПАНІЯ «ДТЗ»», 49000, Україна, м. Дніпро, вул. Надії Алексєєнко, 100, приміщення 1, т.: (056) 374-89-37. Додаткову інформацію стосовно сервісного обслуговування Ви можете отримати за телефоном 056-374-89-38.

Постачальник ТОВ «ПРОМИСЛОВА КОМПАНІЯ «ДТЗ»», 49000, Україна, м. Дніпро, вул. Надії Алексєєнко, 100, приміщення 1, т.: (056) 374-89-37.

Виробник «Чжецзян Лінксін Електромотор Ко., ЛТД», розташований за адресою Шанши Індастріал Арія Венлін Чжецзян, КНР.

Виробник не несе відповідальність за збиток та можливі пошкодження, які заподіяні внаслідок неправильного поводження з виробом або використання виробу не за призначенням.

Водночас необхідно розуміти, що керівництво не в змозі передбачити абсолютно всі ситуації, які можуть мати місце під час застосування продукції.

Продукція ТМ «NOWA» постійно вдосконалюється і, у зв'язку з цим, можливі зміни, які не порушують основні принципи управління, як у зовнішньому вигляді, конструкції, комплектації та оснащенні виробу, так і у змісті даного керівництва без повідомлення споживачів. Усі можливі зміни спрямовані тільки на покращення та модернізацію виробу.

1. ЗАГАЛЬНИЙ ОПИС

Поверхневі струменеві насоси **ТМ «NOWA»**:

-серії **PKM**: PKM 370-3536, а також:

-серії **JET**: JET 850-5050, JET(p) 850-5050, JET1100-5060;

-серії **JSW**: JSW 1100-5060, JSW(p) 1100-5060;

-серії **JY**: JY 850-5055, JY 1100-5060, JY(p) 1100-5060;

-серії **CPM**: CPM 850-30110, CPM(p) 850-27100 (далі «насос», «насоси») призначені для перекачування чистої холодної води в системах водопостачання та зрошування. Насоси можуть застосовуватися самостійно або в складі адаптивних, автоматичних і напівавтоматичних насосних станцій для організації автономного водопостачання — подачі води зі свердловин, колодязів, басейнів, водосховищ та інших відкритих джерел; для підвищення тиску в побутових магістральних водопроводах і водопровідних системах; для осушення басейнів, резервуарів і місткостей.

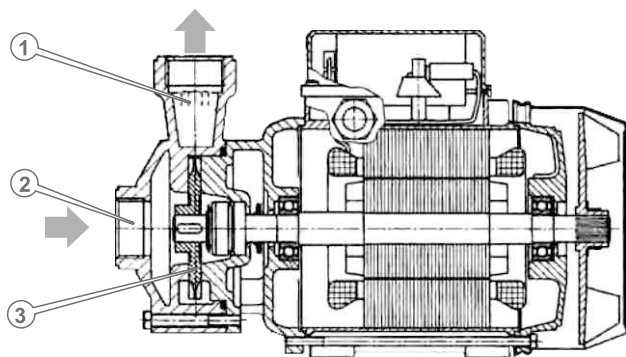
Вода, яка перекачується насосами, не повинна містити абразивні частинки або довговолоконні включення, розмір неабразивних частинок не повинен перевищувати 0,05 мм. Загальний вміст механічних домішок у воді не повинен перевищувати 20 г/м³. Вода не повинна мати високу ступінь мінералізації — не більше ніж 1500 г/м³ в сухому залишку; показник кислотності (РН) повинен перебувати в діапазоні від 6,5 до 9,5; вміст хлоридів не більше ніж 350 г/м³; сірководню — не більше ніж 1,5 г/м³. Робочий діапазон температур води, яка перекачується — від +4 °С до +40 °С.

За своєю конструкцією всі поверхневі насоси **ТМ «NOWA»** серій PKM, CPM, JET, JSW, JY належать до класу консольних роторних насосів з горизонтальним розташуванням валу і ротором сухого типу. В якості електроприводу використовується асинхронні однофазні електричні двигуни змінного струму з напругою живлення 230 В та частотою 50 Гц, режим роботи двигуна — безперервний S1 за температури навколишнього середовища не вище ніж +40°С Дані насоси є надійними й безпечними агрегатами, характеризуються високими для свого класу показниками продуктивності та економічності.

Особливості конструкції насосів серії РКМ

За своєю конструкцією насоси **ТМ «NOWA» серії РКМ** належать типу вихрових насосів з робочим колесом відкритого типу. Робоче колесо такого насоса, це плоский профільований диск з розташованими по периметру кола прямими лопатками, які розташовані радіально від осі колеса. Вода захоплюється цими лопатками й закручується в круговий потік всередині корпусу насоса, при цьому на неї діє ще і відцентрова сила. Створюваний в результаті обертання робочого колеса тиск витісняє воду в напірний трубопровід, причому напір води у вихрових насосах в декілька разів більший, ніж у відцентрованих насосів такого ж розміру та ваги.

Малюнок 1



Важливо відзначити, що насоси цього типу стабільно працюють у разі наявності у воді значної кількості повітряних бульбашок. До недоліків вихрових насосів відносять їх відносно не великий ККД та високу чутливість до наявності абразивних частинок (піску) у воді, що перекачується. Тому на вході таких насосів необхідно встановлювати затримний фільтр, щоб уникнути потрапляння піску, іржі та інших твердих частинок у робочу камеру насоса.

Вихрові насоси **ТМ «NOWA» серії РКМ** найчастіше використовують у тих випадках, коли необхідно отримати великий напір води при невеликому обсязі перекачування.

Крім того, вихрові насоси **ТМ «NOWA» серії РКМ** мають низку важливих конструктивних переваг:

- Насосна частина виготовлена з чавуну.
- Провідний вал з нержавіючої сталі.
- Мідна обмотка статора
- Робоче колесо з латуні.

Зовнішній вигляд насосів серії РКМ

Малюнок 2

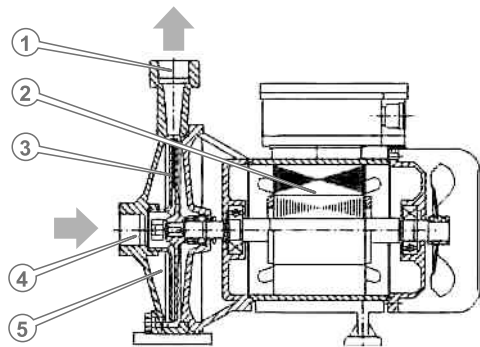


- | | |
|--------------------------------------|----------------------------------|
| 1. Пробка отвору для заливання води. | 6. Клемна коробка. |
| 2. Вихідний патрубок. | 7. Вхід кабелю електроживлення. |
| 3. Корпус насоса. | 8. Кожух крильчатки вентилятора. |
| 4. Вхідний патрубок. | 9. Електричний двигун. |
| 5. Кріпильні лапи. | |

Особливості конструкції насосів серії СРМ

За своєю конструкцією насоси **ТМ «NOWA» серії СРМ** належать до типу відцентрових одноступеневих консольних насосів з одностороннім входом. На робочому колесі насоса цього типу розміщені лопатки спіральної форми, які під час обертання колеса витісняють за допомогою відцентрової сили воду від центральної його частини на периферію, створюючи тим самим високий тиск води в порожнині насоса і далі у вихідному трубопроводі. При цьому в центральній частині насоса створюється розрідження, яке забезпечує надходження води з вхідного трубопроводу та безперервність потоку.

Малюнок 3



- | | |
|------------------------|--------------------------------------|
| 1. Вихідний патрубок. | 4. Вхідний патрубок. |
| 2. Електричний двигун. | 5. Порожнина (робочий об'єм) насоса. |
| 3. Робоче колесо. | |

Для роботи відцентрованого насоса вкрай важливо постійне заповнення об'єму робочої камери, тому перед пуском необхідно попередньо заповнити робочу камеру водою. Для того щоб під час заливання, вода не вийшла через вхідний патрубок насоса, встановлюється зворотний клапан чи засувка, а частіше всього обидва.

До переваг відцентрових насосів відносяться простота та надійність конструкції; стабільність параметрів потоку води у разі зміни умов роботи наприклад, під час коливання напруги живлення електричного двигуна; плавність зміни навантаження на двигун, що дає можливість вмикання насоса при закритій вихідній засувці або зворотному клапані; легко вбудовувати в будь-які типи систем водопостачання, в тому числі паралельна робота з іншими насосами; менша ніж у вихрових насосів чутливість до наявності у воді твердих частинок та забруднень. Недоліками є необхідність заливання порожнини насоса водою перед запуском і помітна зміна напору під час зміни витрати води.

Відцентрові насоси **ТМ «NOWA» серії СРМ** найчастіше використовують у тих випадках, коли необхідно отримати великий обсяг перекачуваної води при низькому або середньому напорі.

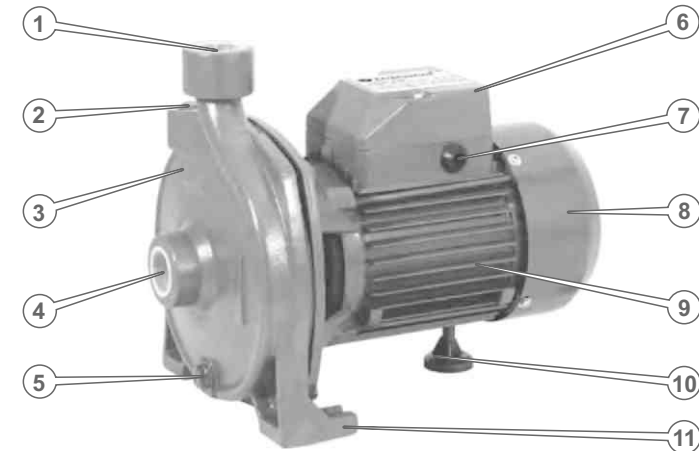
Насоси поверхгнєві відцентрові **ТМ «NOWA» серії СРМ** найчастіше використовують у тих випадках, коли необхідно отримати великий напір води при невеликому обсязі перекачування.

Крім того, вихрові насоси **ТМ «NOWA» серії СРМ** мають низку важливих конструктивних переваг:

- Насосна частина виготовлена з чавуну.
- Провідний вал з нержавіючої сталі.
- Мідна обмотка статора
- Робоче колесо нержавіюче.

Зовнішній вигляд насосів серії СРМ

Малюнок 4

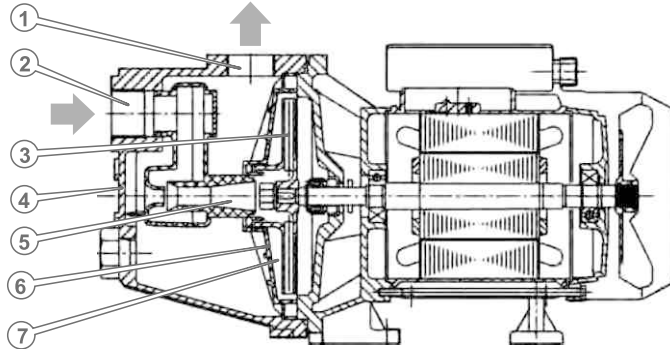


- | | |
|--------------------------------------|---|
| 1. Вихідний патрубок. | 7. Вхід кабелю електроживлення. |
| 2. Пробка отвору для заливання води. | 8. Кожух крильчатки вентилятора. |
| 3. Корпус насоса. | 9. Електричний двигун. |
| 4. Вхідний патрубок. | 10. Регульована опора електричного двигуна. |
| 5. Пробка отвору для зливання води. | 11. Кріпильні лапи. |
| 6. Клемна коробка. | |

Особливості конструкції насосів серії JET, JSW, JY

За своєю конструкцією насоси **TM «NOWA» серій JET, JSW і JY** належать до типу відцентрових самостійно всмоктувальних насосів з внутрішнім ежектором. Робоче колесо насоса через канали корпусу подає попередньо залиту в порожнину насоса воду в ежектор — спеціальну трубку, яка звужується від входу до виходу, і спрямовану в центральну зону того ж робочого колеса. Форма ежектора розрахована таким чином, що тиск струменя на виході з нього був значно нижче атмосферного, тому у вхідному патрубку насоса створюється розрідження і виникає ефект всмоктування. Якщо вхідна труба занурена у водоймище або резервуар, то під дією атмосферного тиску вода буде надходити в камеру всмоктування насоса і далі в змішувальну камеру, в якій змішується зі струменем з ежектора та потрапляє в дифузор. при цьому швидкість води різко падає, а тиск підвищується. Під цим тиском з дифузора одна частина по каналах корпусу повертається в ежектор для створення ежекційного струменя.

Малюнок 5



- | | |
|-----------------------|----------------------|
| 1. Вихідний патрубок. | 5. Ежектор. |
| 2. Вхідний патрубок. | 6. Дифузор. |
| 3. Робоче колесо. | 7. Дифузурна камера. |
| 4. Корпус насоса. | |

Таким чином відразу після увімкнення насос буде перекачувати повітря до тих пір, доки не заповниться водою вхідний трубопровід, після чого почнеться стабільне перекачування води.

Для того, щоб подача води почалася відразу після увімкнення насоса, необхідно встановити на вхідному трубопроводі зворотний клапан, який перешкоджає зливанню води з трубопроводу назад у водоймище під час увімкнення насоса.

Відцентрові насоси з внутрішнім ежектором наділені всіма перевагами відцентрових насосів, але мають ще одну важливу перевагу — вони є самостійно всмоктувальними та не вимагають заливання води в порожнину насоса на початку кожного запуску. Водночас насоси з подовженим ежектором серії JW мають до того ж підвищену стабільність параметрів потоку рідини. Недоліками є більший ніж у вихрових насосів рівень шуму, і дещо менший ніж у відцентрових насосів ККД.

Відцентрові насоси з внутрішнім ежектором **TM «NOWA» серій JET, JSW і JY** найчастіше використовуються у тих випадках, коли необхідно отримати великий обсяг перекачуваної води у разі низького або середнього напору, забезпечивши при цьому стабільність характеристик водного потоку й уникнувши необхідності заливання води під час кожного запуску.

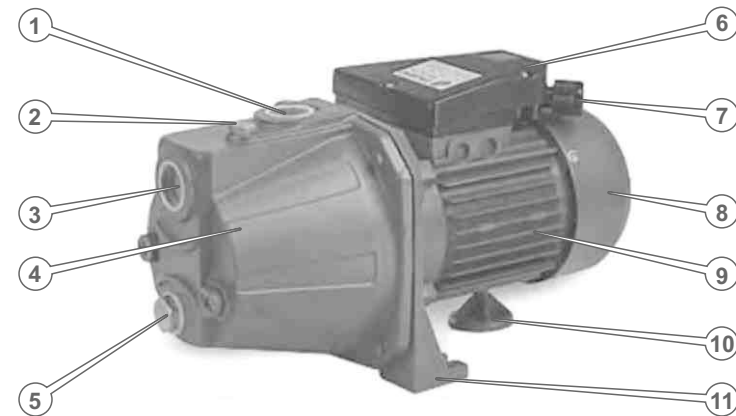
Насоси поверхневі відцентрові **TM «NOWA» серії JET** найчастіше використовують у тих випадках, коли необхідно отримати великий напір води при невеликому обсязі перекачування.

Крім того, відцентрові насоси **TM «NOWA» серії JET** мають низку важливих конструктивних переваг:

- Насосна частина виготовлена з чавуну.
- Провідний вал з нержавіючої сталі.
- Мідна обмотка статора.
- Нержавіюче робоче колесо .

Зовнішній вигляд насосів серії JET

Малюнок 6



1. Вихідний патрубок.
2. Пробка отвору для заливання води.
3. Вхідний патрубок.
4. Корпус насоса.
5. Пробка отвору для зливання води.
6. Клемна коробка.
7. Вхід кабелю електроживлення.
8. Кожух крильчатки вентилятора.
9. Електричний двигун.
10. Регульована опора електричного двигуна.
11. Кріпильні лапи.

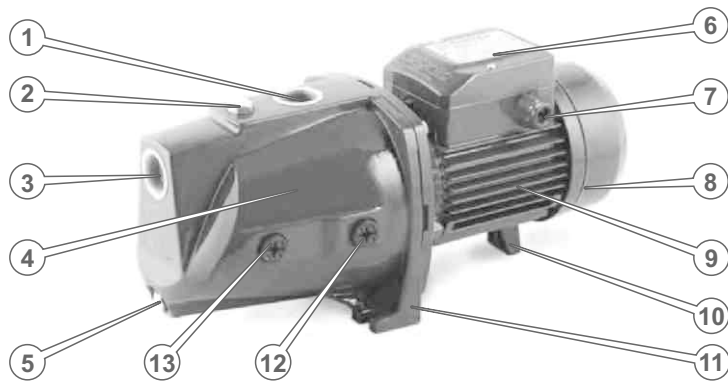
Насоси поверхгневі відцентрові **TM «NOWA»** серії **JSW** найчастіше використовують у тих випадках, коли необхідно отримати великий напір води при невеликому обсязі перекачування.

Крім того, відцентрові насоси **TM «NOWA»** серії **JSW** мають низку важливих конструктивних переваг:

- Насосна частина виготовлена з чавуну.
- Термозахисне реле вбудоване у корпус двигуна.
- Мідна обмотка статора
- Робоче колесо з технополімера.

Зовнішній вигляд насосів серії JSW

Малюнок 7



- | | |
|--------------------------------------|---|
| 1. Вихідний патрубок. | 8. Кожух крильчатки вентилятора. |
| 2. Пробка отвору для заливання води. | 9. Електричний двигун. |
| 3. Вхідний патрубок. | 10. Опора електричного двигуна. |
| 4. Корпус насоса. | 11. Кріпильні лапи. |
| 5. Пробка отвору для зливання води. | 12. Пробка отвору для кріплення реле тиску. |
| 6. Клемна коробка. | 13. Пробка отвору для кріплення манометра. |
| 7. Вхід кабелю електроживлення. | |

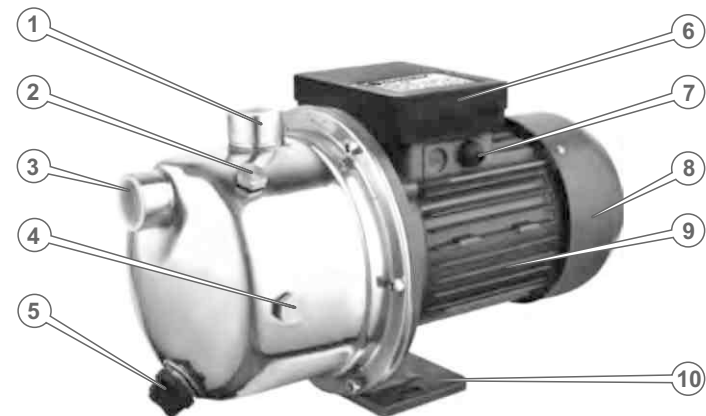
Насоси поверхневі відцентрові **TM «NOWA»** серії **JY** найчастіше використовують у тих випадках, коли необхідно отримати великий напір води при невеликому обсязі перекачування.

Крім того, відцентрові насоси **TM «NOWA»** серії **JY** мають низку важливих конструктивних переваг:

- Насосна частина виготовлена з чавуну.
- Провідний вал з нержавіючої сталі.
- Мідна обмотка статора.
- Нержавіюче робоче колесо .

Зовнішній вигляд насосів серії JY

Малюнок 8



- | | |
|---|----------------------------------|
| 1. Вихідний патрубок. | 6. Клемна коробка. |
| 2. Пробка отвору для заливання води. | 7. Вхід кабелю електроживлення. |
| 3. Вхідний патрубок. | 8. Кожух крильчатки вентилятора. |
| 4. Пробка отвору для кріплення манометра. | 9. Електричний двигун. |
| 5. Пробка отвору для зливання води. | 10. Кріпильні лапи. |

2. КОМПЛЕКТ ПОСТАВКИ

Насоси поверхневі ТМ «NOWA» серій РКМ, СРМ, ЖЕТ, JSW і JY поставляються в наступній комплектації:

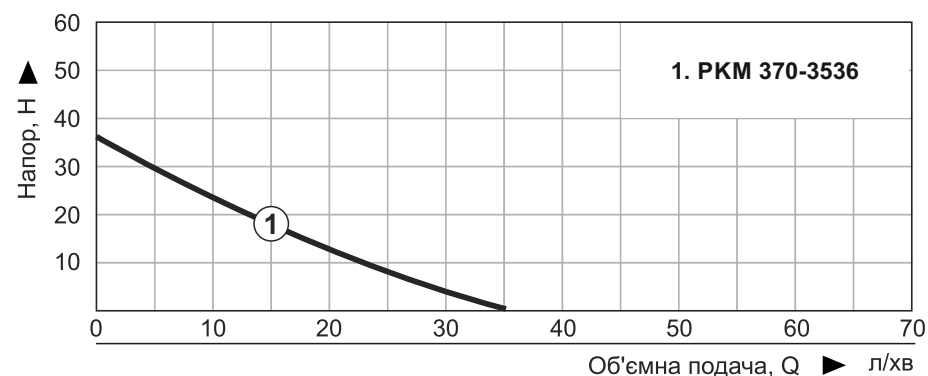
1. Насос з електричним двигуном у зборі.
2. Керівництво з експлуатації.
3. Упаковка.

3. ТЕХНІЧНІ ХАРАКТЕРИСТИКИ

Таблиця 1

ХАРАКТЕРИСТИКИ	РКМ 370-3536	СРМ 850-3011	СРМ(р) 850-27100
Максимальна об'ємна подача ($Q_{\text{макс}}$), л/хв	36	110	100
Максимальний напір ($H_{\text{макс}}$), м	35	30	27
Споживча потужність (P1), Вт	370	850	850
Максимальний струм, А	1,6	3,7	3,7
Робоча частота обертання, об/хв	2850		
Напруга мережі, В	230		
Частота струму, Гц	50		
Режим роботи	Тривалий (S1)		
Максимальний робочий тиск, МПа	0,33	0,56	0,30
Клас ізоляції	В		
Максимальна висота всмоктування, м ($H_{\text{занур}}$), м	8		
Ступінь захисту	IP 44		
Діаметр різблення вхідного та нагнітаючого патрубків	G1-B		
Кабель живлення тип — довжина, м	3x1,0 мм ² (1,5)	3x1,5 мм ² (1,5)	3x1,5 мм ² (1,5)
Габаритні розміри пакування, мм	260x115x152	320x190x240	320x190x240
Вага нетто, кг	4,80	8,0	8,0
Вага брутто, кг	5,17	8,5	8,5

Графік продуктивності насосів серії РКМ при 2850 об/хв

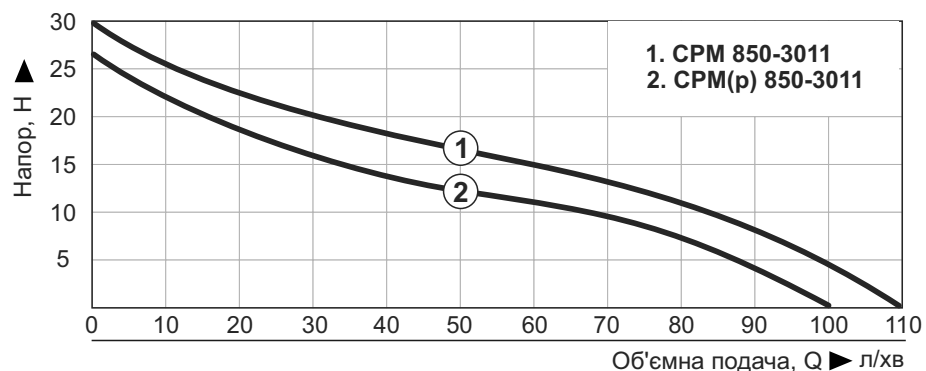


Продуктивність насосів серії РКМ при 2850 об/хв

Таблиця 2

Модель	$Q_{\text{макс}}$ л/хв	Об'ємна подача Q м ³ /год	Об'ємна подача Q												
			0	5	10	15	20	25	30	35	40	45	50		
РКМ 370- 3536	36	Напір H_r , м	30	45	24	18	13	8	4	0					

Графік продуктивності насосів серії СРМ при 2850 об/хв



Продуктивність насосів серії СРМ при 2850 об/хв

Таблиця 3

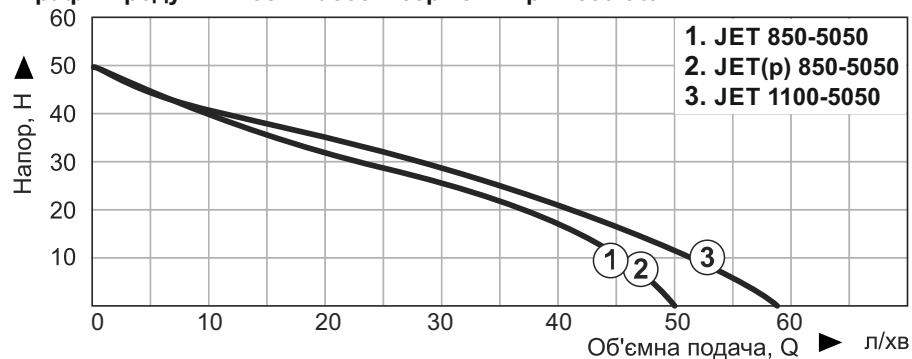
Модель	Q _{макс} л/хв	Об'ємна подача Q м ³ /год	Об'ємна подача Q										
			0	5	10	20	30	40	50	60	70	80	90
СРМ 850-3011	110	Напір Н, м	30	28	25	22	20	18	17	15	13	11	8
СРМ(р) 850-3011	100		27	24	22	18	16	14	13	11	9	7	4

Технічні характеристики насосів серій JET

Таблиця 4

ХАРАКТЕРИСТИКИ	JET 850-5050	JET(p) 850-5050	JET 1100-5060
Максимальна об'ємна подача (Q _{макс}), л/хв	50	50	60
Максимальний напір (H _{макс}), м	50	50	50
Споживча потужність (P1), Вт	850	850	1100
Максимальний струм, А	3,7	3,7	4,78
Робоча частота обертання, об/хв	2850		
Напруга мережі, В	230		
Частота струму, Гц	50		
Режим роботи	Тривалий (S1)		
Максимальний робочий тиск, МПа	0,40	0,50	0,55
Клас ізоляції	В		
Максимальна висота всмоктування, м (H _{занур}), м	8		
Ступінь захисту	IP 44		
Діаметр різблення вхідного та нагнітаючого патрубків	G1-B		
Кабель живлення тип — довжина, м	3x1,5 мм ² (1,5)	3x1,5 мм ² (1,5)	3x1,5 мм ² (1,5)
Габаритні розміри пакування, мм	430x190x210	430x190x210	430x190x210
Вага нетто, кг	11,0	11,0	11,0
Вага брутто, кг	11,6	11,6	11,6

Графік продуктивності насосів серії JET при 2850 об/хв



Продуктивність насосів серії JET при 2850 об/хв

Таблиця 5

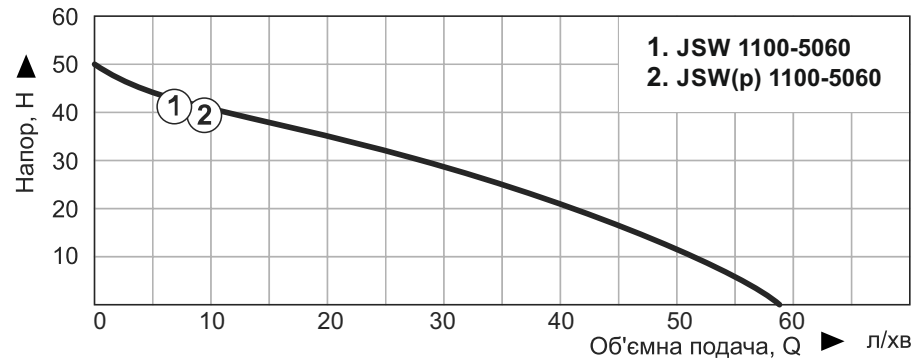
Модель	Q _{макс} л/хв	Об'ємна подача Q м ³ /год	Об'ємна подача Q										
			0	5	10	15	20	25	30	35	40	45	50
JET 850-5050	50	Напір H, м	50	44	40	36	31	28	25	22	17	11	0
JET(p) 850-5050	50		50	44	40	36	31	28	25	22	17	11	0
JET 1100-5060	60		50	44	40	38	36	32	29	25	21	17	11

Технічні характеристики насосів серії JSW

Таблиця 6

ХАРАКТЕРИСТИКИ	JSW 1100-5060	JSW (p) 1100-5060
Максимальна об'ємна подача (Q _{макс}), л/хв	60	60
Максимальний напір (H _{макс}), м	50	50
Споживча потужність (P1), Вт	1100	1100
Максимальний струм, А	4,78	4,78
Робоча частота обертання, об/хв	2850	
Напруга мережі, В	230	
Частота струму, Гц	50	
Режим роботи	Тривалий (S1)	
Максимальний робочий тиск, МПа	0,55	0,55
Клас ізоляції	В	
Максимальна висота всмоктування, м (H _{занур}), м	8	
Ступінь захисту	IP 44	
Діаметр різблення вхідного та нагнітаючого патрубків	G1-B	
Кабель живлення тип — довжина, м	3x1,5 мм ² (1,5)	3x1,5 мм ² (1,5)
Габаритні розміри пакування, мм	470x195x220	470x195x220
Вага нетто, кг	13,00	13,00
Вага брутто, кг	13,67	13,67

Графік продуктивності насосів серії JSW при 2850 об/хв



Продуктивність насосів серії JSW при 2850 об/хв

Таблиця 7

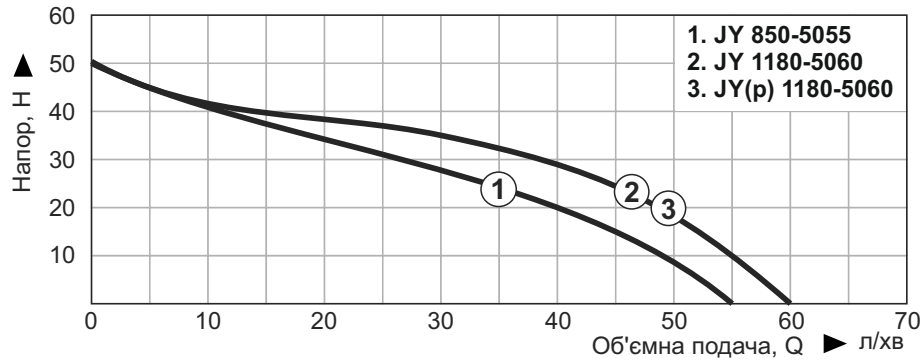
Модель	Q _{макс} л/хв	Об'ємна подача Q м ³ /год	Об'ємна подача Q										
			0	5	10	15	20	25	30	35	40	45	50
JSW 1100-5060	60	Напір H, м	50	44	40	38	36	32	29	25	21	17	11
JSW (p) 1100-5060	60		50	44	40	38	36	32	29	25	21	17	11

Технічні характеристики насосів серії JY

Таблиця 8

ХАРАКТЕРИСТИКИ	JY 850-5055	JY 1100-5060	JY(p) 1100-5060
Максимальна об'ємна подача (Q _{макс}), л/хв	55	60	60
Максимальний напір (H _{макс}), м	50	50	50
Споживча потужність (P1), Вт	850	1100	1100
Максимальний струм, А	3,7	4,78	4,78
Робоча частота обертання, об/хв	2850		
Напруга мережі, В	230		
Частота струму, Гц	50		
Режим роботи	Тривалий (S1)		
Максимальний робочий тиск, МПа	0,50	0,55	0,55
Клас ізоляції	В		
Максимальна висота всмоктування, м (H _{занур}), м	8		
Ступінь захисту	IP 44		
Діаметр різблення вхідного та нагнітаючого патрубків	G1-B		
Кабель живлення тип — довжина, м	3x1,5 мм ² (1,5)	3x1,5 мм ² (1,5)	3x1,5 мм ² (1,5)
Габаритні розміри пакування, мм	425x210x230	425x210x230	425x210x230
Вага нетто, кг	8,0	8,5	8,5
Вага брутто, кг	8,5	9,0	9,0

Графік продуктивності насосів серії JY при 2850 об/хв



Продуктивність насосів серії JY при 2850 об/хв

Таблиця 9

Модель	Q _{макс}		Об'ємна подача Q										
	л/хв	м ³ /год	0	5	10	15	20	25	30	35	40	45	50
JY 850-5055	55	Напір H _г , м	50	44	40	38	34	32	28	25	20	15	0
JY 1100-5060	60		50	44	41	40	39	37	35	32	29	25	10
JY(p) 1100-5060	60		50	44	41	40	39	37	35	32	29	25	10

4. ВИМОГИ БЕЗПЕКИ

Конструкція насосів ТМ «NOWA» забезпечує їх безпечну та надійну роботу за умови застосування за призначенням та дотримання всіх правил та норм експлуатації та технічного обслуговування, викладених в даному Керівництві.

Насос станції — це агрегат підвищеної безпеки, який працює під високим тиском, що має обертові деталі й під'єднаний до мережі електроживлення змінного струму з небезпечною напругою, тому дотримання всіх правил і вимог безпеки під час монтажу та експлуатації станції є обов'язковим.

Всю відповідальність за будь-які пошкодження, ламання та травми, які виникли з причин недотримання загальних і спеціальних вимог безпеки або у разі порушення умов і правил експлуатації станції, несе споживач.

Важлива інформація з безпеки

- Перш ніж починати експлуатацію станції, уважно ознайомтесь з вимогами щодо техніки безпеки та попередженнями, які викладені в даному Керівництві.
- Забороняється виконувати будь-які дії зі станцією в стані алкогольного, токсичного, наркотичного або медикаментозного сп'яніння.
- За жодних обставин не використовуйте станцію способом або в цілях, не передбачених даним Керівництвом.
- У разі використання станції в складі мереж водопостачання та інших гідротехнічних систем необхідно також керуватися правилами безпеки для цих систем.
- Забороняється самовільне переобладнання, зміна конструкції або модернізація станції. Застосування вузлів та деталей інших виробників може змінити характеристики, знизити надійність роботи і навіть викликати ламання станції/

Безпека під час монтажу та обслуговування

- Встановлення і спосіб кріплення насоса повинні виключати можливість падіння або перевертання насоса.
- Під час встановлення насоса необхідно забезпечити вільний простір навколо неї не менш ніж 0,5 м з кожного боку для забезпечення зручності обслуговування і нормального охолодження електричного двигуна насоса.

- Забороняється здійснювати монтаж або обслуговування насоса якщо до нього під'єднано електроживлення. Необхідно вжити всіх заходів для уникнення можливості випадкового або самовільного під'єднання електроживлення.
- Насос повинен бути заземлений або через розетку із контактом, що заземлює, або за допомогою спеціального заземлювача, відповідно до загальних правил безпеки для електричних установок.
- Двигун насоса станції повинен під'єднуватись до мережі електроживлення, або оснащеною автоматичними запобіжниками відповідної потужності, або через спеціальні пристрої захисту від перевантаження і від короткого замикання.
- Перш ніж здійснювати під'єднання, перевірте відповідність напруги в мережі електроживлення, вказаної в даному Керівництві.
- Під'єднання двигуна насоса повинно здійснюватися за допомогою електричних кабелів з необхідним перетином дротів, відповідно до зазначеної в Керівництві потужності двигуна.
- Всі трубопроводи, стики, вентилі, крани, клапани та інші елементи гідроарматури, що використовуються під час під'єднання насоса, повинні перебувати в справному стані й відповідати технічним параметрам насоса.

Безпека під час експлуатації

- Забороняється експлуатувати станцію в умовах та способом відмінними від зазначених в даному керівництві. Заборонено експлуатацію станції у випадку наявності в безпосередній близькості агресивних, вогнебезпечних або вибухонебезпечних речовин.
- Перш ніж здійснити увімкнення, необхідно переконатися в тому, що в насосі або в системі трубопроводів відсутні сторонні предмети, та що усунена можливість їх потрапляння у процесі роботи насоса.
- Перш ніж здійснити увімкнення, необхідно перевірити стан запірної гідроарматури та фільтра на всмоктувальній лінії. У разі використання гнучких шлангів переконалися у відсутності на них перегинів, заломів, тріщин, пробоїв.
- Забороняється використовувати насос, якщо всмоктувальний трубопровід перекритий, оскільки це може привести до швидкого перегрівання насоса і виходу його з ладу. Дотик до перегрітого насоса може стати причиною опіку.
- У разі відсутності достатньої кількості води в робочій порожнині забороняється вмикати двигун насоса на час понад 90 секунд.
- Забороняється експлуатувати насос станції без захисного кожуха вентилятора електричного двигуна.
- Забороняється допускати в процесі експлуатації нагрівання робочої частини насоса або під'єднаних до станції елементів і трубопроводів до температури, яка перевищує 40 °С.
- Забороняється використовувати станцію у разі негативної температури навколишнього середовища.
- Необхідно негайно вимкнути насос станції у випадку появи характерного запаху горілої ізоляції або диму, у разі виникнення сильної вібрації, виявлення протікання води та інших несправностей.

5. ЕКСПЛУАТАЦІЯ

Встановлення насоса

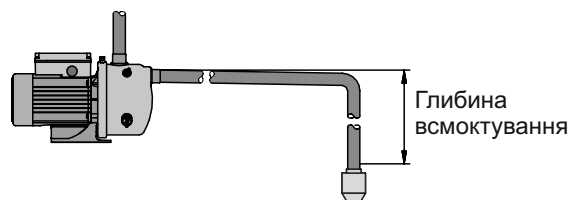
Насоси **ТМ «NOWA»** можуть експлуатуватися, як автономно, так і в складі насосної станції та комбінованих систем водопостачання.

Під час самостійної роботи насоса підготовка до його експлуатації полягає в під'єднанні до трубопроводів та систем електроживлення:

1. Дістаньте насос з упаковки, огляньте його на предмет відсутності механічних пошкоджень.
2. За допомогою тимчасової електропроводки під'єднайте насос до однофазної електромережі змінного струму напругою 230 В частотою 50 Гц і перевірити короткочасним вмиканням (5–10 секунд) працездатність електричного двигуна.
3. Встановити насос на заздалегідь підготовлену горизонтальну підставку і надійно закріпити за допомогою болтів або шпильок. Якщо використовується стаціонарне кріплення насоса, рекомендується встановлювати його із застосуванням гумових прокладок або інших амортизуючих елементів.
4. Видалити транспортні заглушки зі всмоктувального та напірного патрубків.
5. Приєднати всмоктувальний трубопровід зі зворотним клапаном і запірною апаратурою (якщо така передбачена проектом) до вхідного отвору насоса, забезпечивши герметичність з'єднання. На всмоктувальному кінці вхідного трубопроводу рекомендується встановлювати сітчастий фільтр. А, якщо є ймовірність того, що вода, яка перекачується, може містити забруднення більш ніж допустимого рівня, безпосередньо перед насосом рекомендується встановити фільтр тонкого очищення.

Для зниження впливу вібрації насоса на сталеві трубопроводи їх рекомендується під'єднувати через спеціальні компенсатори або короткі відрізки гнучких шлангів. Зворотний клапан і запірна апаратура (кран, вентиль, електро клапан тощо) можуть бути встановлені, як в безпосередньому з'єднанні з насосом, так і на певному віддаленні від нього через один або кілька проміжних трубопроводів. Всмоктувальний трубопровід по всій його довжині, а також фільтри, зворотний клапан та запірна апаратура повинні мати пропускну здатність (площа перерізу пропускну отвору) не меншу, ніж вхідний патрубок насоса. Також при загальній довжині всмоктувального трубопроводу понад 10 метрів або при глибині всмоктування більше ніж 4 метри (див. малюнок 9) рекомендується збільшити його перетин на 25 - 50% від номінального. При цьому всмоктувальний трубопровід рекомендується використовувати з мінімальною кількістю вигинів та поворотів для зменшення його гідравлічного опору.

Малюнок 9



Якщо в якості всмоктувального трубопроводу використовується гнучкий шланг, він повинен мати жорстке спіральне або кільцеве армування для запобігання його скручення під дією розрідження, яке створюється насосом.

1. Приєднати напірний трубовід з запірною арматурою, а також зі зворотним клапаном та контрольно-вимірною апаратурою (якщо така передбачена проектом), забезпечивши повну герметичність з'єднання.
2. Під'єднайте насос до мережі електроживлення (напрямку або через систему автоматичного управління). Перевірити роботу насоса без навантаження, шляхом короткочасного увімкнення електричного двигуна.
3. Відкрити запірну арматуру (крани, вентилялі, засувки тощо) на вході та виході насоса, забезпечити можливість для вільного проходження води по трубопроводах та її зливання з напірної магістралі.
4. Для насосів з ежектором відкрутіть пробку заливного отвору і залити необхідну для запуску кількість води. Для насосів — порожнину насоса і весь обсяг вхідного трубопроводу. Ретельно закрутити пробку.
5. Увімкнути насос і перевірити його в робочому режимі на протязі 5–10 хвилин. Переконайтеся в стабільності водяного потоку, у відсутності вібрацій і в тому, що насос не нагрівається понад норми.
6. Одночасно з перевіркою насоса, проконтролюйте герметичність стиків і з'єднань трубопроводів — протікання води й підсмоктування повітря необхідно виключити. У разі необхідності — усунути витік та перевірити систему ще раз.

Під час роботи насоса в складі насосних станцій або в автоматичних і комбінованих системах водопостачання необхідно дотримуватися вказівок, які зазначені в посібниках або в проектній документації до цих систем.

Порядок роботи

Насоси **TM «NOWA»** не вимагають налаштувань та регулювань, тому процес їх експлуатації зводиться до увімкнення та вимкнення вручну або за допомогою автоматики й спостереження за його роботою. В деяких випадках під час запуску може знадобитися доливання води в порожнину насоса і трубопроводів.

Також необхідно пам'ятати, що грязьові відкладення на робочому колесі, в ежекторі та в порожнині насоса можуть значно знизити ефективність насоса і навіть призвести до виходу його з ладу, тому якщо насос використовувався для перекачування рідини, після якої в насосі можуть виникнути відкладення забруднень, наприклад, води з відкритого природного водоймища або басейну, відразу після закінчення перекачування необхідно промити насос чистою водою. Конструкція насосів **TM «NOWA»** забезпечує їх тривале та безперебійне функціонування без необхідності постійного втручання в їх роботу. Проте потрібно періодично здійснювати низку нескладних дій з їх технічного обслуговування.

Планове технічне обслуговування насоса зводиться до зовнішнього огляду з'єднань з метою виявлення протікань, огляду корпусу насоса та електричного двигуна й очищенні їх від пилу та бруду. Очищувати необхідно вологою ганчіркою або щіткою, не можна мити насос зануренням його в воду або під струменем води.

У разі необхідності розкриття корпусу насоса, наприклад, для очищення його від нашарувань бруду або від іржі, які виникли під час неправильного зберігання насоса, необхідно виконувати всі дії обережно, не докладаючи значних зусиль. Для зняття робочого колеса необхідно попередньо зняти кожух вентилятора електричного двигуна, потім відкрутити гайку, яка фіксує робоче колесо на валу електричного двигуна, утримуючи ротор двигуна від повертання за крильчатку вентилятора. Розкривати корпус електричного двигуна забороняється.

Очищення внутрішньої частини насоса після його часткового розбирання необхідно здійснювати за допомогою щітки й струменю води під напором. При цьому необхідно дотримуватися обережності, щоб не пошкодити пластикові деталі й ущільнення вала двигуна, оскільки це може привести до виникнення протікання і надалі під час роботи — до руйнування ущільнення. Також необхідно стежити, щоб вода не потрапляла всередину електричного двигуна, на клемну коробку та його корпус. У разі потраплення води на обмотки статора електричного двигуна необхідно ретельно просушити їх перш ніж збирати й запускати двигун.

Під час складання необхідно ретельно поєднати деталі насоса, розмістивши їх в тому ж положенні, в якому вони перебували до розбирання. Герметичність з'єднання забезпечена або штатними прокладками та ущільненнями, або шляхом застосування додаткових заходів, наприклад, зміною прокладок на нові або використовуючи спеціальні герметики.

6. ТЕХНІЧНЕ ОБСЛУГОВУВАННЯ

Конструкція насосів **ТМ «NOWA»** забезпечує їх тривале та безперебійне функціонування без необхідності постійного втручання в їх роботу.

Проте потрібно періодично здійснювати низку нескладних дій з їх технічного обслуговування.

Планове технічне обслуговування насоса зводиться до зовнішнього огляду з'єднань з метою виявлення протікань, огляду корпусу насоса та електричного двигуна й очищенні їх від пилу та бруду. Очищувати необхідно вологою ганчіркою або щіткою, не можна мити насос зануренням його в воду або під струменем води.

У разі необхідності розкриття корпусу насоса, наприклад, для очищення його від нашарувань бруду або від іржі, які виникли під час неправильного зберігання насоса, необхідно виконувати всі дії обережно, не докладаючи значних зусиль. Для зняття робочого колеса необхідно попередньо зняти кожух вентилятора електричного двигуна, потім відкрутити гайку, яка фіксує робоче колесо на валу електричного двигуна, утримуючи ротор двигуна від провертання за крильчатку вентилятора. Розкривати корпус електричного двигуна забороняється.

Очищення внутрішньої частини насоса після його часткового розбирання необхідно здійснювати за допомогою щітки й струменю води під напором. При цьому необхідно дотримуватися обережності, щоб не пошкодити пластикові деталі й ущільнення вала двигуна, оскільки це може привести до виникнення протікання і надалі під час роботи — до руйнування ущільнення. Також необхідно стежити, щоб вода не потрапляла всередину електричного двигуна, на клемну коробку та його корпус. У разі потрапляння води на обмотки статора електричного двигуна необхідно ретельно просушити їх перш ніж збирати й запускати двигун.

Під час складання необхідно ретельно поєднати деталі насоса, розмістивши їх в тому ж положенні, в якому вони перебували до розбирання. Герметичність з'єднання забезпечена або штатними прокладками та ущільненнями, або шляхом застосування додаткових заходів, наприклад, зміною прокладок на нові або використовуючи спеціальні герметики.

7. ТРАНСПОРТУВАННЯ ТА ЗБЕРІГАННЯ

Транспортування

Транспортування насоса **ТМ «NOWA»** допускається всіма видами транспорту, які забезпечують збереженість виробу, відповідно до загальних правил перевезень. Подбайте про те, щоб не пошкодити насос під час транспортування. Не розміщуйте на насосі важкі предмети.

Під час вантажно-розвантажувальних робіт та транспортування насос не повинен підлягати ударам і впливу атмосферних опадів.

Розміщення і фіксація насоса в транспортних засобах повинні забезпечувати стійке положення виробу і відсутність можливості його самовільного переміщення під час транспортування.

Допустимі умови транспортування насоса: температура навколишнього повітря від -15°C до +55°C, відносна вологість повітря не повинна перевищувати 90%.

Зберігання

Зберігати новий насос, найкраще в пакувальній тарі, яка забезпечує захист від впливу механічних зовнішніх факторів, а також необхідно підготувати до зберігання:

Насос, який був у використанні, необхідно підготувати до зберігання:

- ретельно почистити його зовні та всередині;
- просушити робочі порожнини насоса, за можливістю — продути сухим стисненим повітрям;
- у разі необхідності — відновити або оновити лакофарбове покриття елементів насоса та електричного двигуна;
- змастити різьблення вхідного і вихідного патрубків насоса тонким шаром мастила;
- герметично закрийте вхідний і вихідний патрубки насоса за допомогою заглушок або пластикової плівки.

Рекомендується зберігати насос в сухому приміщенні, яке добре провітрюється, за температури -15°C до +55°C і відносній вологості повітря не більше ніж 90%.

Якщо насос зберігався за температури 0°C і нижче, то перш ніж монтувати й використовувати, його необхідно витримати в теплому приміщенні за температури від +5°C до +40°C на протязі двох годин. Даний проміжок часу необхідний для видалення можливого конденсату з обмоток електричного двигуна.

Зберігати насос в одному приміщенні з горючими речовинами, кислотами, лугами, мінеральними добривами та іншими агресивними речовинами забороняється.

Утилізація

Не викидайте насос в контейнер із побутовими відходами! Насос у якого закінчився термін використання, повинен здаватися на утилізацію та перероблення.

Інформацію про утилізацію Ви можете отримати в місцевій адміністрації.

8. МОЖЛИВІ НЕСПРАВНОСТІ ТА ШЛЯХИ ЇХ УСУНЕННЯ

Таблиця 10

ОПИС НЕСПРАВНОСТІ	Можлива причина	Шлях усунення
Електричний двигун насоса не вмикається	Насос не під'єднаний до мережі електроживлення	Під'єднайте насос до мережі електроживлення
	Несправна електрична проводка під'єднання насоса	Визначте та усуньте несправність електричної проводки
	Вийшов з ладу конденсатор запуску електричного двигуна	Зверніться до сервісного центру для заміни конденсатора
	Вийшла з ладу обмотка статора двигуна	Зверніться до сервісного центру для ремонту обмотки
Електричний двигун працює, але потік води відсутній або занадто слабкий	Недостатня напруга в мережі електроживлення	Під'єднайте насос до мережі електроживлення 230В 50Гц
	Засмічений вихідний трубопровід або вихідний шланг	Очистьте вихідний трубопровід або шланг
	Забірна частина насоса забита сміттям	Очистьте забірну частину
Електричний двигун гуде, але ротор не обертається	Заклинила крильчатка вентилятора через потрапляння в неї стороннього предмету або через деформацію кожуха вентилятора	Усуньте причину заклинювання крильчатки вентилятора
	Заклинило робоче колесо через потрапляння в робочу порожнину сторонніх предметів — бруду, окалин або через утворення іржі.	Зверніться до сервісного центру для ремонту
	Температура води, що перекачується, вище, ніж зазначено в технічних даних на насос	Від'єднайте насос, дочекайтеся його охолодження та увімкніть знов
	Ушкоджено електродвигун	Звернуться до сервісного центру для ремонту

9. ГАРАНТІЙНІ ОБОВ'ЯЗКИ

Гарантійний термін експлуатації насосних поверхневих насосів **TM «NOWA»**

- серії **PKM**: PKM 370-3536;
- серії **JET**: JET 850-5050, JET(p) 850-5050, JET1100-5060;
- серії **JSW**: JSW 1100-5060, JSW(p) 1100-5060;
- серії **JY**: JY 850-5055, JY 1100-5060, JY(p) 1100-5060;
- серії **CPM**: CPM 850-30110, CPM(p) 850-27100 становить 2 (два) роки із вказаної в гарантійному талоні дати роздрібного продажу. Термін служби даної продукції становить 3 (три) роки з дати роздрібного продажу. Гарантійний термін зберігання становить 3 (три) роки з дати випуску продукції.

Даний товар не вимагає проведення робіт із введення в експлуатацію.

Протягом гарантійного терміну експлуатації несправні деталі та вузли будуть замінюватися за умови дотримання всіх вимог керівництва та відсутності ушкоджень, пов'язаних з неправильною експлуатацією, зберіганням і транспортуванням виробу.

Споживач має право на безкоштовне гарантійне усунення несправностей, виявлених і пред'явлених у період гарантійного терміну експлуатації та зумовлених виробничими недоліками.

Гарантійне усунення несправностей здійснюється шляхом ремонту або заміни несправних частин виробу в сертифікованих сервісних центрах. У зв'язку зі складністю конструкції ремонт може тривати понад два тижні. Причину виникнення несправностей та терміни їх усунення визначають фахівці сервісного центру.

Гарантійні зобов'язання втрачають свою силу в таких випадках:

- Відсутність гарантійного талона або неможливість його прочитати.
- Неправильне заповнення гарантійного талона, відсутність у ньому дати продажу або печатки (штампа) та підпису продавця, серійного номера виробу.
- Наявність виправлень або підчисток у гарантійному талоні.
- Повна або часткова відсутність серійного номера, неможливість прочитати номер виробу, невідповідність серійного номера виробу номеру, який вказаний у гарантійному талоні.
- Недотримання правил експлуатації, наведених у цьому Керівництві, в тому числі порушення регламенту технічного обслуговування.
- Експлуатація несправного або некомплектного виробу, що стала причиною виходу виробу з ладу.
- Потрапляння всередину виробу сторонніх речовин або предметів.
- Виріб має значні механічні або термічні пошкодження, явні сліди недбалості експлуатації, зберігання або транспортування.
- Виріб використовувався не за призначенням.
- Проводилися ремонт або спроба модернізації виробу споживачем або третіми особами поза сервісних центрів.
- Несправність сталася в результаті стихійного лиха (пожежа, повінь, ураган тощо).

Замінені по гарантії деталі та вузли переходять у розпорядження сервісного центру. Під час виконання гарантійного ремонту гарантійний термін збільшується на час перебування виробу в ремонті. Відлік доданого терміну починається з дати приймання виробу в гарантійний ремонт.

У разі якщо з технічних причин ремонт виробу неможливий, сервісний центр видає відповідний акт, на підставі якого користувач самостійно розв'язує питання з організацією-постачальником про заміну виробу або повернення грошей.

Після закінчення гарантійного терміну сервісні центри продовжують здійснювати обслуговування та ремонт виробу, але вже за рахунок споживача.

Гарантійні зобов'язання не поширюються на несправності, які виникли внаслідок природного зносу або перевантаження виробу.

Гарантійні зобов'язання не поширюються на комплектуючі та витратні матеріали: ущільнювачі, електричний дріт тощо.

Гарантійні зобов'язання не поширюються на неповноту комплектації виробу, яка могла бути виявлена під час його продажу. Право на гарантійний ремонт не є підставою для інших претензій.

Гарантійні зобов'язання не поширюються на комплектуючі та витратні матеріали: ущільнення, електричний дріт тощо.

Гарантійні зобов'язання не поширюються на неповноту комплектації виробу, яка могла бути виявлена під час його продажу. Право на гарантійний ремонт не є підставою для інших претензій.

Дата виготовлення виробу визначається за серійним номером партії товару, який складається з дев'яток цифр та має вигляд – ММ.YY.ZZZZ, який розшифровується наступним чином:

ММ - місяць виробництва;

YY - рік виробництва;

ZZZZ - порядковий номер виробу в партії.

10. УМОВНІ ПОЗНАЧКИ

Таблиця 11

ПОЗНАЧКА	ПОЯСНЕННЯ
V(V)	Вольт
A(A)	Ампер
Гц(Hz)	Герц
Вт(W)	Ват
л/хв(l/min)	Літрів за хвилину
Об/хв(r/min)	Кількість обертів за хвилину
мм(mm)	Міліметр
м(m)	Метр
кг(kg)	Кілограм

11. ПРИМІТКИ

Таблиця 12

НАПИС	ПОЯСНЕННЯ
Voltage	Напруга
Frequency	Частота
Power	Потужність споживання
Max Flow	Продуктивність
Max head	Висота подачі
Suction depth	Глибина всмоктування
Dimensions	Розміри
Diameter	Діаметр

ОСОБЛИВІ ВІДМІТКИ З БЕЗПЕКИ ЕКСПЛУАТАЦІЇ ВИРОБУ

Розпорядчі знаки



Прочитайте
Інструкцію з
експлуатації



Працювати
в захисному
одязі



Працювати
в захисному
взутті



Відключити
штепсель



Працювати
в захисних
рукавичках

Попереджувальні знаки



Небезпека
ураження
електричним
струмом

Електробезпека



Подвійна ізоляція, з'єднання
корпуса виробу з контуром
заземлення не передбачено





ГАРАНТІЙНИЙ ТАЛОН

Модель _____
 Серійний номер _____
 Торговельна організація _____
 Адреса _____
 Перевірив і продав _____ (ПІБ, підпис продавця)
 Дата продажу « _____ » « _____ » 20 _____ р

М.П.

Купуючи виріб, вимагайте перевірки його справності, комплектності і відсутності механічних пошкоджень, наявності відмітки дати продажу, штамп магазину та підпису продавця. Після продажу претензії щодо некомплектності і механічних пошкоджень не приймаються.

Претензій до зовнішнього вигляду, справності та комплектності виробу не маю. Із правилами користування та гарантійними умовами ознайомлений.

_____ (Підпис покупця)



Модель _____
 Серійний номер _____
 (торговельна організація)
 Вилучено _____ Видано _____ (дата) (дата)
 Майстер _____ (ПБ та підпис) (дата продажу)

М.П. сервісного центру

М.П.



Модель _____
 Серійний номер _____
 (торговельна організація)
 Вилучено _____ Видано _____ (дата) (дата)
 Майстер _____ (ПБ та підпис) (дата продажу)

М.П. сервісного центру

М.П.



Модель _____
 Серійний номер _____
 (торговельна організація)
 Вилучено _____ Видано _____ (дата) (дата)
 Майстер _____ (ПБ та підпис) (дата продажу)

М.П. сервісного центру

М.П.

ВІДРИВНИЙ ТАЛОН

ВІДРИВНИЙ ТАЛОН

ВІДРИВНИЙ ТАЛОН

ФОРМУЛЯР ГАРАНТІЙНИХ РОБІТ

Виріб після гарантійного ремонту отримав у робочому стані, без дефектів. Претензій не маю.

Дата	П.І.Б. покупця	Підпис покупця

Виріб після гарантійного ремонту отримав у робочому стані, без дефектів. Претензій не маю.

Дата	П.І.Б. покупця	Підпис покупця

Виріб після гарантійного ремонту отримав у робочому стані, без дефектів. Претензій не маю.

Дата	П.І.Б. покупця	Підпис покупця

№	Дата проведення ремонту		Опис ремонтних робіт та заміненних деталей	Прізвище майстра та печатка сервісного центру
	Початок	Закінчення		

ОФИЦИАЛЬНЫЙ ДИЛЕР В УКРАИНЕ:

storgom.ua

ГРАФИК РАБОТЫ:

Пн. – Пт.: с 8:30 по 18:30

Сб.: с 09:00 по 16:00

Вс.: с 10:00 по 16:00

КОНТАКТЫ:

+38 (044) 360-46-77

+38 (066) 77-395-77

+38 (097) 77-236-77

+38 (093) 360-46-77

Детальное описание товара: <https://storgom.ua/product/nasos-poverhnostnyy-struynyy-nowa-jsw-p-1100-5060.html>

Другие товары: <https://storgom.ua/samovsasyvayushchiye-nasosy.html>