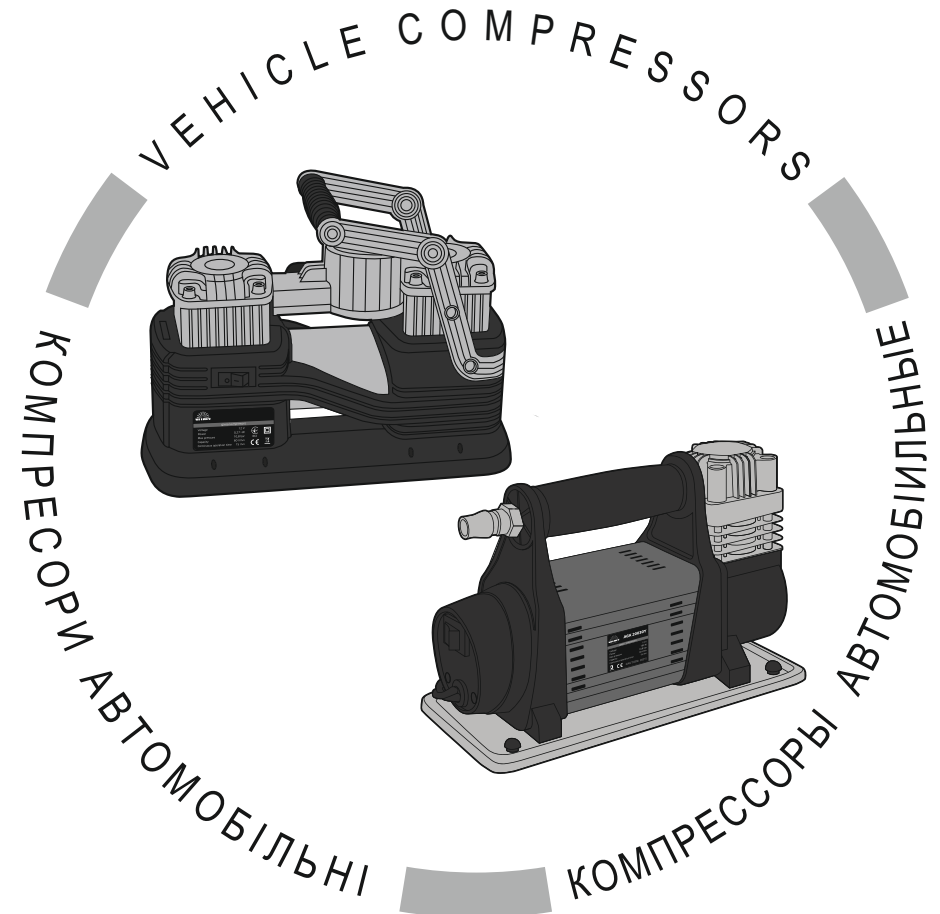


# VITALS

КЕРІВНИЦТВО З ЕКСПЛУАТАЦІЇ



WWW.VITALS.UA



MODELS

МОДЕЛІ

МОДЕЛИ

AGK 20030Y • AGK 27060-2Y



### УВАГА!

Уважно вивчіть дане керівництво, перш ніж почати користуватись виробом.

## УКРАЇНСЬКА

## ЗМІСТ

1.	Загальний опис	6
2.	Комплект поставки	9
3.	Технічні характеристики	10
4.	Вимоги безпеки	11
5.	Експлуатація	14
6.	Технічне обслуговування	19
7.	Транспортування та зберігання	20
8.	Можливі несправності та шляхи їх усунення	22
9.	Умовні позначки	23
10.	Примітки	23
11.	Особливі відмітки з безпеки експлуатації виробу	24

## ШАНОВНИЙ ПОКУПЕЦЬ!

Ми висловлюємо Вам подяку за вибір продукції ТМ «Vitals».

Продукція ТМ «Vitals» виготовлена за сучасними технологіями, що забезпечує її надійну роботу протягом досить тривалого часу за умови дотримання правил експлуатації та заходів безпеки.

Дана продукція виготовлена на замовлення ТОВ «ПРОМИСЛОВА КОМПАНІЯ «ДТЗ»», 49000, Україна, м. Дніпро, вул. Надії Алексєєнко, 100, приміщення 1, т.: (056) 374-89-37.

Продукція продається фізичним та юридичним особам у місцях роздрібною та оптовою торгівлі за цінами, вказаними продавцем, відповідно до чинного законодавства.

Компресори автомобільні ТМ «Vitals» **AGK 20030Y** та **AGK 27060-2Y** за своєю конструкцією та експлуатаційними характеристиками відповідає вимогам нормативних документів України, а саме:

ДСТУ EN 61310-2:2017; ДСТУ EN 60335-1:2017;

технічним регламентам: безпеки машин, постанова КМУ №62 від 30.01.2013р.; низьковольтне електричне обладнання, постанова КМУ №1067 від 16.12.2015р.

Дане керівництво містить всю інформацію про виріб, необхідну для його правильного використання, обслуговування та регулювання, а також необхідні заходи під час експлуатації виробу.

Дбайливо зберігайте це керівництво та звертайтеся до нього в разі виникнення питань стосовно експлуатації, зберігання та транспортування виробу. У разі зміни власника виробу, передайте це керівництво новому власнику

Постачальник ТОВ «ПРОМИСЛОВА КОМПАНІЯ «ДТЗ»», 49000, Україна, м. Дніпро, вул. Надії Алексєєнко, 100, приміщення 1 т.: (056) 374-89-37.

Виробник «Юяо Яшун Електрикал Епплейнс Ко., ЛТД» розташований за адресою №182 Шіао Індастріал зоун, Чжангтінг, Юяо, Чжецзянг, КНР.

Виробник не несе відповідальності за збиток та можливі пошкодження, які заподіяні внаслідок неправильного поводження з виробом або використання виробу не за призначенням.

У випадку виникнення будь-яких претензій до продукції або необхідності отримання додаткової інформації, а також проведення технічного обслуговування та ремонту, підприємством, яке приймає претензії, є ТОВ «ПРОМИСЛОВА КОМПАНІЯ «ДТЗ»», 49000, Україна, м. Дніпро, вул. Надії Алексєєнко, 100, приміщення 1, т.: (056) 374-89-37.

Додаткову інформацію щодо сервісного обслуговування Ви можете отримати за телефоном: (056)374-89-38 або на сайті [www.vitals.ua](http://www.vitals.ua)

Водночас слід розуміти, що керівництво не в змозі передбачити абсолютно всі ситуації, які можуть мати місце під час використання виробу. У разі виникнення ситуацій, які не зазначені в цьому керівництві, або у разі необхідності отримання додаткової інформації, зверніться до найближчого сервісного центру ТМ «Vitals».

Продукція ТМ «Vitals» постійно вдосконалюється та, у зв'язку з цим, можливі зміни, які не порушують основні принципи управління, зовнішній вигляд, конструкцію, комплектацію та оснащення виробу, так і зміст цього керівництва без повідомлення споживачів.

Всі можливі зміни спрямовані тільки на покращення та модернізацію виробу.

Дата виготовлення виробу визначається за серійним номером партії товару, який складається з дев'ятох цифр та має вигляд – ММ.YY.ZZZZZ, який розшифровується наступним чином:

ММ - місяць виробництва;

YY - рік виробництва;

ZZZZZ - порядковий номер виробу в партії.

Термін служби даної продукції становить 5 (п'ять) років з дати роздрібно-го продажу. Гарантійний термін зберігання становить 5 (п'ять) років з дати випуску продукції.

## ЗНАЧЕННЯ КЛЮЧОВИХ СЛІВ



### ОБЕРЕЖНО!

Позначає потенційно небезпечні ситуації, яких слід уникати, в іншому випадку може виникнути небезпека для життя та здоров'я.



### УВАГА!

Позначає потенційно небезпечні ситуації, які можуть призвести до легких травм або до ламання виробу.



### ПРИМІТКА!

Позначає важливу додаткову інформацію.

Компресори автомобільні Vitals Master AGK 20030Y та AGK 27060-2Y (далі – компресор, компресори) – це енергетичні агрегати, призначені для подачі повітря під тиском. Дані вироби можуть застосовуватися для накачування автомобільних, мотоциклетних та велосипедних шин, накачуваного спортінвентарю.

Сучасний, зручний та простий в експлуатації компресор з розширеною комплектацією – насадки для накачування м'ячей, насадки для накачування виробів (лодок, матрасів), сумка для зберігання.

Завдяки використанню сучасних розробок і технологій, ці вироби дуже компактні, мають малу вагу та оптимальні робочі характеристики, а також відрізняються довговічністю та зносостійкістю основних частин та деталей.

За своєю конструкцією компресор автомобільний ТМ «Vitals» належить до простих агрегатів, які складаються з електродвигуна, насоса (робочий циліндр, колінчастий вал з поршнем, всмоктувальний та нагнітальний клапани).

Принцип дії поршневого компресора гранично простий: нагнітання повітря здійснюється за допомогою зворотно-поступального руху поршня насоса, який приводиться в дію електродвигуном.

Використання компресора дає можливість автоматизувати операцію накачування повітря із надлишковим тиском, забезпечуючи якість та швидкість під час виконання робіт.

Простота пристрою компресора є чинником надійності, яка забезпечує безвідмовну роботу виробу за різних умов.

Крім високих показників надійності та продуктивності компресори ТМ «Vitals» мають декілька інших явних переваг.

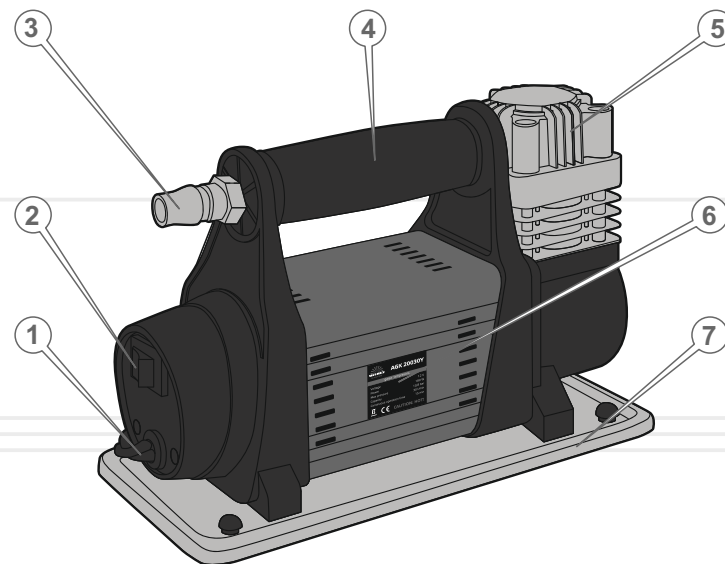
#### Відмінні особливості:

- якір електродвигуна з мідної обмотки;
- захист двигуна від перевантаження (плавкий запобіжник);
- клапан дефлятора (ручне скидання надлишкового повітря);
- аналоговий манометр тиску на виході;
- роз'єм швидкокозмічного з'єднання;
- двопоршневий насос (модель AGK 27060-2Y);
- розширений комплект насадок;
- додатковий подовжувальний поліуретановий шланг.

Електроживлення здійснюється від бортової мережі автомобіля, постійної напруги: **12 В** (заземлений «-»).

## AGK 20030Y

малюнок 1



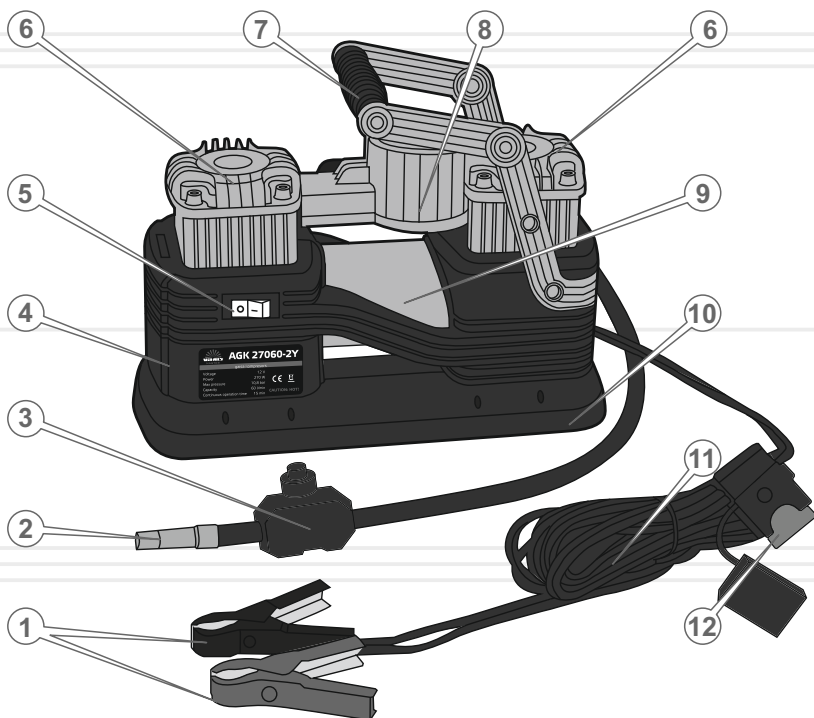
#### Специфікація до малюнку 1\*

1. Шнур електроживлення.
2. Клавiша «Увімкнення/Вимкнення».
3. Штуцер швидкокозмічного з'єднання нагнітальної трубки.
4. Транспортувальна рукоятка.
5. Циліндр насоса.
6. Електричний двигун.
7. Опорна платформа.

\* – Манометр тиску з клапаном дефлятора розташовані на повітряному шлангу.

## AGK 27060-2Y

малюнок 2



## Специфікація до малюнку 2

1. Затискачі акумуляторні.
2. Ніпельний з'єднувач.
3. Дефлятор.
4. Корпус.
5. Клавіша «Увімкнення/Вимкнення».
6. Циліндр насоса.
7. Транспортувальна рукоятка.
8. Манометр.
9. Електричний двигун.
10. Опорна платформа.
11. Шнур електроживлення.
12. Плавкий запобіжник у корпусі.



## ПРИМІТКА!

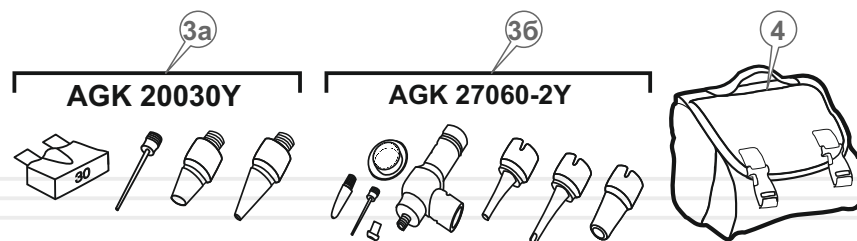
Враховуйте відсутність напруги живлення на контактах прикурювача під час видалення ключа із замка запалювання.

В такому разі зверніться до інструкції з експлуатації на автомобіль.

## 2

## КОМПЛЕКТ ПОСТАВКИ

1. Компресор у зборі.
2. Додатковий подовжувальний поліуретановий шланг.
3. Комплект насадок.
4. Сумка для транспортування та зберігання.
5. Керівництво з експлуатації.
6. Упаковка.



## ПРИМІТКА!

Завод-виробник залишає за собою право вносити у зовнішній вигляд, конструкцію та комплект поставки компресора незначні зміни, які не впливають на роботу виробу.

таблиця 1

МОДЕЛЬ	AGK 20030Y	AGK 27060-2Y
Напруга, В	=== 12	=== 12
Сила струму, А	15	24
Потужність, кВт	0,18	0,27
Максимальний тиск, бар	10,8	10,8
Продуктивність, л/хв	30	60
Цикл роботи, хв	15	15
Роз'єм живлення	штекер прикурювача	затискачі акумуляторні
Довжина кабелю живлення, м	3	3
Довжина шлангу подачі повітря, м	1,5	5
Габаритні розміри, мм (ДхШхВ)	200x110x175	310x150x240
Маса нетто / брутто, кг	1,5 / 2,0	2,8 / 3,2

**УВАГА!**

Дані компресори не призначені для нагнітання повітря у повітряні ресивери, балони.

**УВАГА!**

Не використовуйте компресор безперервно понад встановлений виробником час – 15 хвилин. (див. розділ 3 Технічні характеристики).

Тривала робота може привести до перегріву компресора та виходу його з ладу.

## 4.1. ВАЖЛИВА ІНФОРМАЦІЯ З БЕЗПЕКИ

Перед початком роботи повітряним компресором уважно ознайомтесь з вимогами техніки безпеки та попередженнями, викладеними в цьому керівництві.

Більшість травм під час експлуатації виробу виникає в результаті недотримання основних положень правил техніки безпеки. Травм можна уникнути, якщо чітко дотримуватися заходів безпеки та завчасно передбачити потенційну небезпеку.

За жодних обставин не використовуйте виріб способом або в цілях, не передбачених даним керівництвом.

Неправильна експлуатація виробу або експлуатація не ознайомленою з даним керівництвом людиною може призвести до нещасного випадку.

**ОБЕРЕЖНО!**

Забороняється експлуатація виробу людьми, що не ознайомлені з керівництвом та не підготовлені до роботи.

## 4.2. БЕЗПЕКА ЕКСПЛУАТАЦІЇ

1. НЕ ДОЗВОЛЯЙТЕ КОРИСТУВАТИСЯ ВИРОБОМ ДІТЯМ ТА ОСОБАМ З ОБМЕЖЕНИМИ МОЖЛИВОСТЯМИ.
2. БУДЬТЕ ПОВНІСТЮ СКОНЦЕНТРОВАНИ НА РОБОТІ.  
Не відволікайтесь під час роботи повітряним компресором, оскільки це може призвести до втрати контролю та стати причиною отримання травм різного ступеню тяжкості.
3. НЕ ВМИКАЙТЕ ТА НЕ ПРАЦЮЙТЕ ВИРОБОМ У ВИПАДКУ ХВОРОБИ, У СТАНІ СТОМЛЕННЯ, НАРКОТИЧНОГО АБО АЛКОГОЛЬНОГО СП'ЯНІННЯ, А ТАКОЖ ПІД ВПЛИВОМ СИЛЬНОДІЙНИХ ЛІКАРСЬКИХ ПРЕПАРАТІВ, ЯКІ ЗНИЖУЮТЬ ШВИДКІСТЬ РЕАКЦІЇ ТА УВАГУ.

4. СТЕЖТЕ ЗА ЦІЛІСНІСТЮ ТА СПРАВНІСТЮ ВИРОБУ.  
Не вмикайте та не працюйте виробом при наявності пошкоджень, із ненадійно закріпленими частинами та деталями.
5. ДО ПОЧАТКУ РОБОТИ ПОДБАЙТЕ ПРО СТІЙКЕ ПОЛОЖЕННЯ ПОВІТРЯНОГО КОМПРЕСОРА, ЩОБ ЗАПОБІГТИ ВИПАДКОВОМУ ПЕРЕВЕРТАННЮ ПІД ЧАС РОБОТИ.
6. ЗАБОРОНЯЄТЬСЯ ПІДДАВАТИ КОМПРЕСОР ВПЛИВУ ПРЯМИХ СОНЯЧНИХ ПРОМЕНІВ, ВОЛОГИ ТА АГРЕСИВНИХ РЕЧОВИН.
7. НЕ ПЕРЕВАНТАЖУЙТЕ ЕЛЕКТРОДВИГУН ПОВІТРЯНОГО КОМПРЕСОРА, ЧЕРГУЙТЕ РОБОТУ ІЗ ВІДПОЧИНКОМ.
8. ЗАБОРОНЯЄТЬСЯ НАПРАВЛЯТИ ПОТІК СТИСНЕНОГО ПОВІТРЯ НА ЛЮДЕЙ ЧИ ТВАРИН.
9. ЗАБОРОНЯЄТЬСЯ ВИКОРИСТОВУВАТИ ПОВІТРЯНИЙ КОМПРЕСОР У ПРИМІЩЕННІ, В ЯКОМУ ЗНАХОДИТЬСЯ ЛЕГКОЗАЙМИСТІ ТА ВИБУХОВО НЕБЕЗПЕЧНІ РЕЧОВИНИ.
10. НЕ НАКРИВАЙТЕ ПОВІТРЯНИЙ КОМПРЕСОР ПІД ЧАС РОБОТИ.  
Виріб охолоджується природною вентиляцією, і якщо накрити пристрій під час роботи, електричний двигун може перегрітися і через це вийти із ладу.
11. ЗАБОРОНЕНО ЕКСПЛУАТУВАТИ КОМПРЕСОР З ВИМКНЕНИМ ЗАХИСТОМ ВІД СТРУМУ КОРОТКОГО ЗАМИКАННЯ.
12. НЕ РОЗБИРАЙТЕ ВИРІБ, А ТАКОЖ НЕ ПІДДАВАЙТЕ ЙОГО УДАРАМ ТА МЕХАНІЧНОМУ ВПЛИВУ.
13. ЗАБОРОНЯЄТЬСЯ ЗДІЙСНЮВАТИ НЕСАНКЦІЙНИЙ РЕМОНТ, РОЗКРИТТЯ КОМПОНЕНТІВ АБО СПРОБУ МОДЕРНІЗАЦІЇ ВИРОБУ.  
У ВИПАДКУ ВІЯВЛЕННЯ ДЕФЕКТІВ, НЕГАЙНО ЗВЕРНІТЬСЯ ДО СЕРВІСНОГО ЦЕНТРА.
14. ПОДБАЙТЕ ПРО ГАРНЕ ОСВІТЛЕННЯ РОБОЧОГО МІСЦЯ.  
Робота повітряним компресором у темряві або в умовах недостатньої видимості може призвести до отримання травми.

15. ЗАСТОСОВУЙТЕ У ПРИМІЩЕННІ, ЯКЕ ДОБРЕ ПРОВІТРЮЄТЬСЯ.  
Не працюйте виробом у приміщеннях з високим рівнем загазованості, а також у приміщеннях, в яких зберігаються легкозайmistі матеріали.
16. НЕ ПРАЦЮЙТЕ ПОВІТРЯНИМ КОМПРЕСОРОМ ПІД ЧАС ДОЩУ АБО СНІГУ.  
Робота повітряним компресором під час дощу або снігу може призвести до травми або ламання виробу.
17. НЕ ЗАЛИШАЙТЕ ПОВІТРЯНИЙ КОМПРЕСОР, ПІД ДОЩЕМ АБО СНІГОМ.
18. ІСНУЄ РИЗИК КОРОТКОГО ЗАМИКАННЯ!  
Впевнитесь у наявності відповідного плавкого запобіжника у ланцюги живлення. Виключите можливість використання пошкодженого шнура живлення.
19. НЕ ПЕРЕВИЩУЙТЕ ПРИПУСТИМИЙ ВНУТРІШНІЙ ТИСК ВИРОБУ, ЩО ПІДДАНИЙ НАКАЧУВАННЮ ПОВІТРЯМ З НАДЛИШКОВИМ ТИСКОМ.

**УВАГА!**

Слідкуйте за справністю виробу. У разі відмови в роботі, появи запаху, характерного для горілої ізоляції, сильного стуку, шуму, іскор, необхідно негайно вимкнути виріб і звернутися до сервісного центру.

**ОБЕРЕЖНО!**

В цілях безпеки, перш ніж проводити будь-які із зазначених у даному розділі керівництва дій, завжди знеструмлюйте виріб.

**ПРИМІТКА!**

Дане керівництво не може врахувати всіх випадків, які можуть виникнути в реальних умовах експлуатації компресора. Тому при роботі виробом слід керуватися здоровим глуздом, дотримуватися граничної уваги та акуратності.

**ПРИМІТКА!**

Не використовуйте компресор безперервно понад встановлений виробником час – 15 хвилин. (див. розділ 3 Технічні характеристики).

**5.1. ПІДГОТОВКА ДО РОБОТИ**

1. Акуратно витягніть виріб і всі його комплектуючі з пакувальної коробки.
2. Розмістіть виріб на рівній горизонтальній поверхні.

**Контроль перед запуском**

1. Огляньте компресор і переконайтеся у відсутності механічних ушкоджень виробу.
2. Огляньте повітряний шланг на предмет відсутності пошкодження, при необхідності замініть.
3. Перевірте надійність кріплення всіх частин і деталей компресора.
4. Перевірте стан шнура електроживлення та його складових.

**Під'єднання споживачів повітря надлишкового тиску**

Під час приєднання споживача стисненого повітря до штуцера повітряного шланга зі швидкознімним з'єднанням, під'єднайте повітряний шланг до ніпеля для накачування шини та надійно його зафіксуйте.

Якщо ви накачуєте надувні вироби (м'ячі, матраци, басейни тощо), накрутіть на наконечник відповідну насадку-перехідник.

**Під'єднання до внутрішньої електромережі автомобільного транспортного засобу ( = 12 В)**

1. Переконайтеся в тому, що клавіша «Увімкнення/Вимкнення» знаходиться в вимкненому, натисненому стані (положення «О»).
2. Під'єднайте шнур електроживлення виробу до джерела живлення (AGK 20030Y – роз'єм прикурювача; AGK 27060-2Y – акумуляторна батарея за допомогою затискачів) відповідно до розділу 3 «Технічні характеристики».

**УВАГА!**

Номінальний постійний струм 15 А (для моделі AGK 20030Y) та 24 А (для моделі AGK 27060-2Y).

Номінальний струм автоматичного плавкого запобіжника не повинен перевищувати припустимих струмових навантажень для електричної проводки внутрішньої мережі автотранспортного засобу.

Потужність джерела електромережі повинна бути достатньою для забезпечення електроживленням компресора.

Джерело електроживлення повинно бути забезпечене автоматичним запобіжником (плавким запобіжником) із відповідним струмом спрацьовування.

Не можна під'єднувати виріб до джерела електроживлення з параметрами, відмінними від зазначених у розділі 3 даного керівництва, тому, що це може призвести до виходу компресора з ладу.

**Увімкнення та вимкнення компресора****– для моделі AGK 20030Y**

Вставте штекер шнура електроживлення (1) (див. малюнок 1) у розетку прикурювача внутрішньої мережі автомобільного транспортного засобу (12 В).

Переведіть клавішу «Увімкнення/Вимкнення» компресора (2) в положення «I». Компресор почне працювати. Слідкуйте по манометру за значенням надлишкового тиску у накачуваному виробі.

**– для моделі AGK 27060-2Y**

Під'єднайте затискачі автомобільні (типу «крокодил») кабелю електроживлення (1) (див. малюнок 2) до клем акумуляторної батареї автомобільного транспортного засобу (12 В) з дотриманням полярності: «красний» дріт до клеми «+» батареї, «чорний» дріт до клеми «-», починаючи з мінусової клеми.

Переведіть клавішу «Увімкнення/Вимкнення» компресора (4) в положення «I». Компресор почне працювати. Слідкуйте по манометру за значенням надлишкового тиску у накачуваному виробі.



**УВАГА!**

Перш ніж увімкнути компресор, визначте оптимальне значення тиску для типу виробу, що приєднується до компресора.

**УВАГА!**

Під час під'єднання до компресора споживачів стисненого повітря переконайтеся в тому, що живлення виробу вимкнене.

Вимкнення компресорів Vitals Master AGK 20030Y та AGK 27060-2Y здійснюється у зворотньому порядку:

- переведіть клавішу «Увімкнення/Вимкнення» компресора в положення «О»;
- від'єднайте кабель (дроти) електроживлення від внутрішньої мережі транспортного засобу з дотриманням уваги.

**УВАГА!**

Щоб не вивести компресор з ладу, ніколи не вимикайте виріб, від'єднуючи від електромережі за шнур електроживлення.

**УВАГА!**

Перед початком використання компресора встановіть виріб на рівній горизонтальній поверхні.

**УВАГА!**

Регулювання надлишкового тиску здійснюється в ручну користувачем з контролем показників на манометрі компресора.

**5.2. РОБОТА****Запуск**

1. Перевірте стан під'єднання виробу до джерела електроживлення та надійності з'єднання всіх елементів пневмосистеми.
2. Перевірте стан під'єднання повітряного шланга до накачуваного виробу. Впевнитесь щодо максимально припустимого надлишкового тиску у резино-технічному виробі з тим щоб не перевищити його та запобігти пошкодженню (див. інструкцію з експлуатації на виріб).
3. Запустіть електродвигун, перевівши клавішу «Увімкнення/Вимкнення» у положення «I».
4. Поточне значення тиску надлишкового повітря об'єкта накачування буде зображатися на манометрі компресора. Після досягнення необхідних значень надлишкового тиску вимкніть компресор у визначеному порядку.

**Регулювання надлишкового тиску (клапан дефлятора)**

Моделі компресорів забезпечені клапаном скидання надлишкового тиску. За необхідністю здійснення регулювання/зниження надлишкового тиску у виробі до необхідного рівня, виконуйте короткочасні натискання на клапан дефлятора, що розташований на тильному боці манометра (для моделі AGK 20030Y), з контролем поточних показників манометра для отримання необхідних вихідних параметрів внутрішнього надлишкового тиску у виробі та у разі їх досягнення зупиніть компресор.

**Захист електричного двигуна від перевантаження**

Всі моделі компресорів забезпечені пристроєм захисту (плавкий запобіжник) електричного двигуна від перевантаження (струмовий захист).

**Якщо спрацювала система захисту (плавкий запобіжник):**

1. Вимкніть компресор шляхом переведення клавіші «Увімкнення/Вимкнення» у положення «О» (натисніть кнопку вимкнення до характерного клацання).
2. Знеструмте виріб та з'ясуйте причину спрацювання системи захисту.

3. По факту визначення та усунення причин виникнення умов спрацювання системи захисту та заміни плавкого запобіжника (з тим же номіналом спрацювання) поверніться до роботи компресором у визначеному порядку.

#### Зупинка

1. Зупиніть електродвигун, перевівши клавішу «Увімкнення/Вимкнення» у положення «О» (натисніть клавішу до характерного клацання).
2. Після того, як електродвигун буде зупинено, вийміть штекер кабелю живлення із розетки прикурювача (для моделі AGK 20030Y) або від'єднайте затискачі акумуляторні (для моделі AGK 27060-2Y).
3. Якщо найближчим часом не плануєте використовувати компресор здійсніть збирання виробу з насадками до сумки, що входить до складу комплектації.

#### УВАГА!

Якщо акумуляторна батарея Вашого автомобіля недостатньо заряджена, напруга в бортовій мережі може бути недостатньою для ефективної роботи компресора.

У такому випадку рекомендується користуватися компресором при увімкненому двигуні автомобіля.

Не вмикайте двигун автомобіля в недостатньо провітрюваному приміщенні, це може привести до отруєння вихлопними газами!

#### УВАГА!

Не допускайте потрапляння бруду, попелу або інших предметів в гніздо прикурювача. Сторонні предмети можуть слугувати причиною порушення надійного електричного контакту, викликати перегрів гнізда прикурювача можуть стати причиною пошкодження автомобіля, отримання травм чи пожежі.

#### УВАГА!

Уникайте перекачування. Ніколи не перевищуйте рекомендованого тиску. Виріб може розірватися і викликати серйозні пошкодження та травмування користувача.

## 6

### ТЕХНІЧНЕ ОБСЛУГОВУВАННЯ

Компресори автомобільні ТМ «Vitals» є надійними виробами, які розроблені з урахуванням усіх сучасних інженерних технологій тому не потребують особливих вимог технічного обслуговування.

#### УВАГА!

Перш ніж проводити будь-які роботи з технічного обслуговування компресора, здійсніть вимкнення та від'єднання виробу від джерела електроживлення.

Виконуючи всі рекомендації керівництва з експлуатації, своєчасно здійснюючи технічне обслуговування, Ви забезпечите надійну роботу виробу на протязі багатьох років.

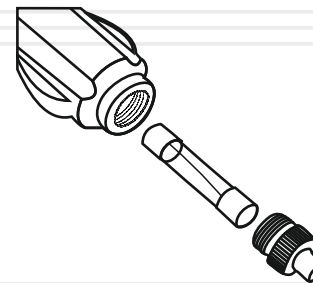
Використовуйте тільки оригінальні запасні частини ТМ «Vitals». Використання неоригінальних запасних частин може призвести до псування виробу.

#### Після кожного використання компресора

- проведіть зовнішній огляд виробу на предмет виявлення несправностей і пошкоджень, витoku повітря, при виявленні усуньте причини несправностей;
- перевірте і за необхідністю підтягніть всі кріпильні елементи виробу;
- видаліть з усіх частин і деталей виробу пил та бруд. Продуйте стисненим повітрям ребра циліндра;
- Перед тривалим зберіганням змастіть металеві частини виробу.

#### Заміна плавкого запобіжника

малюнок 3



**- для моделі AGK 20030Y (див. мал. 3):**  
Викрутіть кришку штекера зі шнура живлення проти годинникової стрілки, замініть плавкий запобіжник та поверніть кришку на своє місце.

**- для моделі AGK 27060-2Y:**  
Вийміть ножевий плавкий запобіжник із корпусу запобіжника на шнурі живлення, замініть плавкий запобіжник.

**УВАГА!**

Заборонено переносити та транспортувати виріб, якщо електричний двигун увімкнений.

**Транспортування**

Транспортування компресора допускається всіма видами транспорту, який забезпечує збереження виробу, згідно із загальними правилами перевезень.

Подбайте про те, щоб не пошкодити виріб під час транспортування. Не розміщуйте на компресорі важкі предмети.

Під час транспортування компресора, а також зміни робочого місця зупиніть двигун та від'єднайте виріб від джерела живлення.

Переміщуйте виріб, використовуючи транспортувальну рукоятку, не переносьте компресор за шнур живлення або повітряний шланг.

Під час вантажно-розвантажувальних робіт та транспортування компресор не повинен піддаватися ударам і впливу атмосферних опадів.

Розміщення та кріплення виробу в транспортних засобах повинні забезпечувати стійке положення компресора і відсутність можливості його переміщення під час транспортування.

Допустимі умови транспортування компресора: температура навколишнього повітря від -15 °C до +55 °C, відносна вологість повітря до 90%.

**УВАГА!**

Зберігайте виріб в приміщенні, яке добре провітрюється, при температурі від -15 °C до +55 °C і відносній вологості повітря не більше 90%.

**Зберігання**

Зберігайте компресор у не запиленому місці, поза досяжністю дітей. Не зберігайте виріб на відкритому повітрі або в приміщеннях, де можуть скупчуватися пари палива і газу.

**Утилізація**

Не викидайте компресор в контейнер із побутовими відходами! Компресор, який відслужив свій термін використання, а також оснащення та упаковка повинні здаватися на утилізацію і перероблення.

Інформацію про утилізацію Ви можете отримати в місцевій адміністрації.

таблиця 2

НЕСПРАВНІСТЬ	Причина	Методи усунення
Компресор не запускається	Відсутній електричний контакт на лінії подачі електроживлення	З'ясуйте причину, відновіть або зверніться до сервісного центру
	Пошкоджений кабель живлення, роз'єм	Зверніться до сервісного центру
	Несправна клавіша «Увімкнення/Вимкнення»	Зверніться до сервісного центру
	Спрацювала система захисту електродвигуна від перевантаження (плавкий запобіжник)	Замініть та повторіть процедуру запуску
	Несправний електродвигун	Зверніться до сервісного центру
	Напруга джерела електроживлення нижче технічних вимог	З'ясуйте причину та усуньте недолік
	Перегрів електродвигуна	Від'єднайте компресор від джерела живлення на період не менш ніж 20 хвилин (до охолодження)
Висока вібрація та шум під час роботи	Вийшов з ладу підшипник ексцентрика	Зверніться до сервісного центру
	Несправна циліндро-поршнева група	Зверніться до сервісного центру
Низька продуктивність роботи компресора (недостатня потужність)	Вийшов з ладу вихідний клапан або наявний виток повітря через ущільнювальні прокладки	Зверніться до сервісного центру
	Виток повітря в місцях з'єднання шланга та насадок	Відновіть з'єднання

таблиця 3

ПОЗНАЧКА	Пояснення
V(V)	Вольт
A(A)	Ампер
kW(W)	Кіловат
л/хв(l/min)	Літр за хвилину
бар(bar)	Бар
м(m)	Метр
мм(mm)	Міліметр
кг(kg)	Кілограм

таблиця 4

НАПИС	Пояснення
Voltage	Напруга
Capacity	Продуктивність
Power	Потужність
Max pressure	Максимальний тиск
Continuous operation time	Час безперервної роботи
Hose	Шланг
Dimensions	Розміри пакування

**ОСОБЛИВІ ВІДМІТКИ З БЕЗПЕКИ ЕКСПЛУАТАЦІЇ ВИРОБУ****Розпорядчі знаки**

Увага

Прочитайте  
Інструкцію з  
експлуатаціїВідключити  
штепсель**Заборонні знаки**Забороняється  
гасити водою**Пожежні знаки**

Вогнегасник



## AGK 27030Y

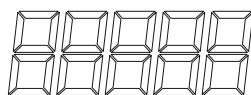
Компресор  
автомобільний

**VITALS**  
MASTER

Напруга	12 В
Сила струму	15 А
Продуктивність	30 л/хв
Максимальний тиск	10,8 бар



ЦІНА



## AGK 27030Y

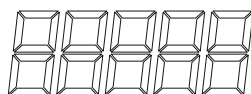
Компресор  
автомобільний

**VITALS**  
MASTER

Напруга	12 В
Сила струму	15 А
Продуктивність	30 л/хв
Максимальний тиск	10,8 бар



ЦІНА



## AGK 27060-2Y

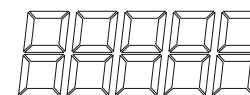
Компресор  
автомобільний

**VITALS**  
MASTER

Напруга	12 В
Сила струму	24 А
Продуктивність	60 л/хв
Максимальний тиск	10,8 бар



ЦІНА



## AGK 27060-2Y

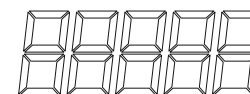
Компресор  
автомобільний

**VITALS**  
MASTER

Напруга	12 В
Сила струму	24 А
Продуктивність	60 л/хв
Максимальний тиск	10,8 бар



ЦІНА







**ОФИЦИАЛЬНЫЙ ДИЛЕР В УКРАИНЕ:**

[storgom.ua](http://storgom.ua)

**ГРАФИК РАБОТЫ:**

Пн. – Пт.: с 8:30 по 18:30

Сб.: с 09:00 по 16:00

Вс.: с 10:00 по 16:00

**КОНТАКТЫ:**

+38 (044) 360-46-77

+38 (066) 77-395-77

+38 (097) 77-236-77

+38 (093) 360-46-77

Детальное описание товара: <https://storgom.ua/product/kompressor-avtomobilnyy-vitals-master-agk-20030y.html>

Другие товары: <https://storgom.ua/avtokompressory.html>