



КЕРІВНИЦТВО З ТЕХНІЧНОЇ ЕКСПЛУАТАЦІЇ ЗВАРЮВАЛЬНОГО АПАРАТУ



МОДЕЛЬ

W 250

W 300

W 300D Industrial



ШАНОВНИЙ ПОКУПЕЦЬ!

Ми висловлюємо Вам подяку за вибір продукції ТМ «Nowa».

Продукція ТМ «Nowa» виготовлена за сучасними технологіями, що забезпечує її надійну роботу протягом тривалого часу за умови дотримання правил експлуатації і заходів безпеки. Дана продукція виготовлена на замовленням ТОВ «ПРОМИСЛОВА КОМПАНІЯ «ДТЗ»», 49000, Україна, м. Дніпро, вул. Надії Алексєєнко, 100, приміщення 1, т.: (056) 374 89-37.

Продукція продається фізичним та юридичним особам у місцях роздрібної та оптової торгівлі згідно ціні, вказаних продавцем відповідно до чинного законодавства.

Зварювальні апарати ТМ «Nowa» **W 250, W 300, W 300D Industrial** за своєю конструкцією та експлуатаційними характеристиками відповідає вимогам нормативних документів України, а саме:

ДСТУ EN 60204-1:2015, ДСТУ EN 61310-2:2017, технічним регламентам низьковольтне електричне обладнання, постанова КМУ №1067 від 16.12.2015р.; електромагнітної сумісності обладнання, постанова КМУ №1077 від 16.12.2015р.

Дане керівництво містить всю інформацію про виробу, яка необхідна для їх правильного використання, обслуговування та регулювання, а також необхідні заходи безпеки під час експлуатації ланцюгових бензопил.

Дбайливо зберігайте це керівництво і звертайтеся до нього у разі виникнення питань стосовно експлуатації, зберігання та транспортування виробу. У разі зміни власника бензопили передайте дане керівництво новому власнику.

Постачальник ТОВ «ПРОМИСЛОВА КОМПАНІЯ «ДТЗ»», 49000, Україна, м. Дніпро, вул. Надії Алексєєнко, 100, приміщення 1.

Виробник «Нінбо Дабу Велдінг Технолоджі Ко., ЛТД», розташований за адресою №319, Іст Вусян роад, Вусян таун, Інжоу дістрікт, Нінбо, Цзецзян, КНР.

Виробник не несе відповідальність за збиток та можливі пошкодження, які заподіяні внаслідок неправильного поводження з виробом або використання виробу не за призначенням.

У випадку виникнення будь-яких претензій до продукції або необхідності отримання додаткової інформації, а також проведення технічного обслуговування та ремонту, підприємством, яке приймає претензії, є ТОВ «ПРОМИСЛОВА КОМПАНІЯ «ДТЗ»», 49000, Україна, м. Дніпро, вул. Надії Алексєєнко, 100, приміщення 1, т.: (056) 374-89-37.

Водночас слід розуміти, що керівництво не в змозі передбачити абсолютно всі ситуації, які можуть мати місце під час використання виробу. У разі виникнення ситуацій, які не зазначені в цьому керівництві, або у разі необхідності отримання додаткової інформації, зверніться до найближчого сервісного центру ТМ «Nowa».

Продукція ТМ «Nowa» постійно вдосконалюється та, у зв'язку з цим, можливі зміни, які не порушують основні принципи управління, зовнішній вигляд, конструкцію, комплектацію та оснащення виробу, так і зміст цього керівництва без повідомлення споживачів. Всі можливі зміни спрямовані тільки на покращення та модернізацію виробу.

2

1. ЗАГАЛЬНИЙ ОПИС

Зварювальні апарати інверторного типу ТМ «Nowa» **W 250, W 300, W 300D Industrial** призначені для ручного дугового зварювання металевих виробів в режимі MMA. Зварювання здійснюється на постійному струмі металевими плавкими електродами для постійного і змінного струму з основним, рутиловим, целюлозним, кислим, змішаного типу та іншими видами покриттів.

Область застосування зварювальних апаратів інверторного типу «Nowa» **W 250, W 300, W 300D Industrial** досить широка. Дані моделі можуть використовуватися як в стаціонарних, так і в польових умовах в складі мобільних комплексів, які забезпечені бензиною або дизельною міні-електростанцією відповідної потужності (на виробництві, станціях технічного обслуговування автомобілів, будівельних майданчиках, дачі, у гаражі, селі, городі тощо.).

Сучасна конструкція зварювальних апаратів інверторного типу, заснована на передових інверторних технологіях, дозволяє навіть зварників, який не має високої кваліфікації, швидко та без зайвих проблем отримати надійне зварне з'єднання.

Принцип дії інверторного джерела зварювальної дуги заснований на перетворенні напруги 220 В змінного струму частотою 50 Гц в напругу постійного струму, після чого напруга постійного струму подається на зварювальну дугу.

Використання інверторних технологій призвело до зменшення ваги та габаритів даних виробів, поліпшення якісного показника зварювальної дуги, збільшенню ККД, а також можливості плавно регулювати зварювальний струм.

Зварювальні апарати інверторного типу складаються з конструктивних вузлів:

- силового трансформатора, який понижує напругу електричної мережі до необхідної напруги холостого ходу джерела;

- блоку силових електричних схем;
- стабілізуючого дроселя, який зменшує пульсації випрямленого струму;
- системи захисту;
- елементів управління та контролю.

Крім високих показників надійності та продуктивності, зварювальні апарати інверторного типу «Nowa» **W 250, W 300, W 300D Industrial** (далі – зварювальний апарат) наділені низкою інших явних переваг, до числа яких відносяться:

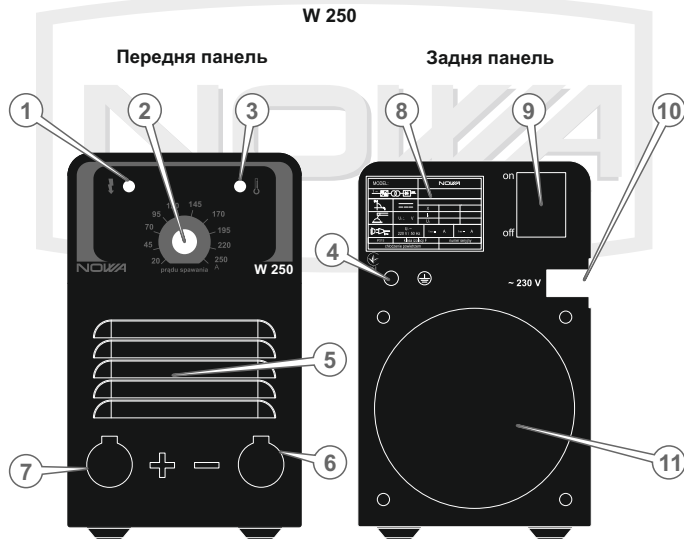
- гарячий старт;
- модуляція зварювального струму;
- захист від перегріву;
- захист від перевантаження;
- робота за низької напруги.

3

Система захисту від перегріву

Дана аварійна система призначена для запобігання виходу з ладу зварювального апарату у випадку перегріву. У процесі тривалого та інтенсивного зварювання за умов високої температури навколишнього середовища може спрацювати система захисту від перегріву виробу і відбутися вимкнення зварювального контуру. При цьому система охолодження зварювального апарату продовжить свою роботу. Робота зварювального апарату буде продовжена автоматично, коли виріб охолоне.

Зовнішній вигляд

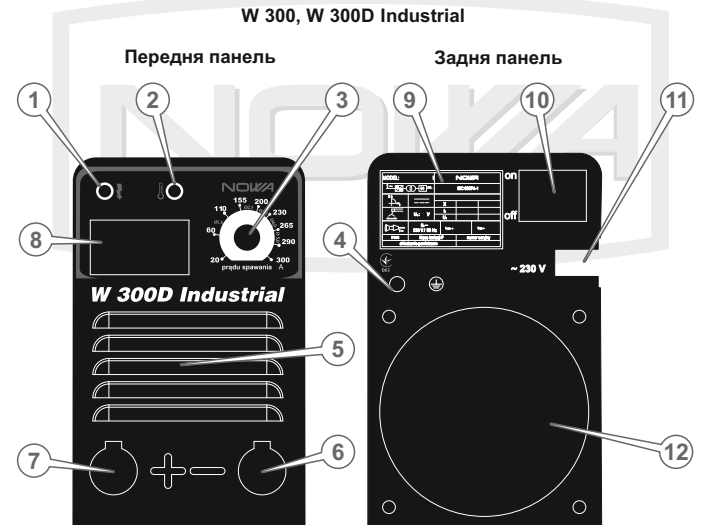


Мал. 1

4

Специфікація до малюнку 1

1. Світловий індикатор «Під'єднання до електромережі».
2. Регулятор зварювального струму.
3. Світловий індикатор термічного захисту «Перегрів».
4. Клема заземлення.
5. Вентиляційна решітка.
6. Байонетний роз'єм «-».
7. Байонетний роз'єм «+».
8. Таблиця технічних характеристик.
9. Мережевий вимикач (клавіша «Увімкнення/Вимкнення»).
10. Кабель електроживлення 220 В.
11. Вентиляційна решітка.



Мал. 2

5

Специфікація до малюнку 2

1. Світловий індикатор «Під'єднання до електромережі».
2. Світловий індикатор термічного захисту «Перегрів».
3. Регулятор зварювального струму.
4. Клема заземлення.
5. Вентиляційна решітка.
6. Байонетний роз'єм «-».
7. Байонетний роз'єм «+».
8. Цифровий індикатор зварювального струму.
9. Таблиця технічних характеристик.
10. Мережевий вимикач (кнопка «Увімкнення/Вимкнення»).
11. Кабель електроживлення 220 В.
12. Вентиляційна решітка.

2. КОМПЛЕКТ ПОСТАВКИ

1. Зварювальний апарат із кабелем електроживлення та ременем для перенесення.
2. Зварювальний кабель із затиском «Маса».
3. Зварювальний кабель з електродотримачем.
4. Керівництво з експлуатації.

ПРИМІТКА!

Завод-виробник залишає за собою право вносити в зовнішній вигляд, конструкцію та комплект поставки зварювального апарату незначні зміни, які не впливають на роботу виробу.

3. ТЕХНІЧНІ ХАРАКТЕРИСТИКИ

Таблиця 1

Характеристики	Модель		
	W 250	W 300	W 300D Industrial
Напруга, В	230	230	230
Частота струму, Гц	50	50	50
Максимальна потужність споживання, Вт	5,2	13,8	13,8
Напруга холостого ходу, В	60	60	60
Діапазон регулювання зварювального струму, А	20–250	20–300	20-300
Тривалість ввімкнення (ТВ) на максимальному струмі, % **	60	60	80
Зварювальний струм при 100% ТВ, А**	193	240	240
Діаметр електрода, що використовується, мм	1,6–5,0	1,6–5,0	1,6–5,0
ККД, %	85	88	88
Коефіцієнт потужності	0,93	0,93	0,93
Клас ізоляції	F	F	F
Клас захисту	IP21S	IP21S	IP21S
Цифровий дисплей	-	-	+
Габаритні розміри упаковки, мм	320x130x280	320x130x280	320x130x280
Маса, кг			
- нетто	3,5	3,7	3,7
- бруutto	3,9	4,1	4,1

4. ВИМОГИ БЕЗПЕКИ

Забороняється:

- Вмикати й експлуатувати виріб особам, які не знають правил техніки безпеки та порядок експлуатації зварювального апарату.
- Вмикати й експлуатувати виріб у разі хвороби, у стані стомлення, наркотичного або алкогольного сп'яніння, а також під впливом сильнодійних лікарських препаратів, які знижують швидкість реакції та увагу.
- Вмикати й експлуатувати виріб неповнолітнім, за винятком учнів, яким виповнилося 16 років, що навчаються роботі зі зварювальним апаратом під пильним наглядом інструктора.
- Вмикати й експлуатувати виріб, який перебуває в несправному стані або не має надійного заземлення.
- Виконувати зварювальні роботи зварювальним апаратом зі знятою захисною панеллю, оскільки виріб містить частини та деталі, які перебувають під напругою електричної мережі.
- Використовувати пошкоджені або саморобні зварювальні кабелі, подовжувачі зварювальних кабелів, а також мережеві подовжувачі.
- Самостійно здійснювати заміну кабелю електроживлення.
- Переносити виріб за зварювальні кабелі або за кабель електроживлення.
- Вмикати зварювальний апарат, якщо на корпусі закриті вентиляційні отвори.
- Зварювати резервуари, які містять у собі горючі і токсичні речовини, а також балони та ресивери з газом.
- Самостійно виконувати заміну шнура електроживлення. У разі пошкодження шнура живлення (тип Y) зверніться до сервісного центру.

Не дозволяйте користуватися виробом дітям та особам із обмеженими можливостями. Захищайте картридж світлофільтра від забруднення та від контакту із різними рідинами. Захищайте картридж світлофільтра від пошкодження та забруднення. Регулярно очищуйте корпус зварювальної маски та картридж світлофільтра від пилу і бруду, застосовуйте при цьому чисту тканину із бавовни, яка зволожена в неагресивній рідині (слабкий мильний розчин, засіб для миття скла). Не використовуйте концентровані мийні рідини, розчинники, абразивні матеріали або речовини, які містять у собі масло, для чищення виробу.

За наявності тріщин і подряпин на захисних пластинах, не починайте роботу, доки не буде здійснена заміна пластин.

Дане керівництво не може врахувати всіх можливих випадків, які можуть виникнути у реальних умовах експлуатації маски. Тому використовуючи маску, слід керуватися здоровим глуздом, дотримуватися граничної уваги та акуратності.

Не дозволяйте користуватися зварювальним апаратом дітям та особам з обмеженими можливостями.

Під час здійснення зварювальних робіт виконуйте спеціальні та загальні правила техніки безпеки. Використовуйте захисний одяг, взуття, рукавички або рукавиці, захисні маску або окуляри з затемненим склом та інші засоби захисту, щоб уникнути травм і опіків. Щоб уникнути порушення зору, в одному разі не дивіться, навіть з великої відстані, на процес зварювання без спеціальних захисних окулярів із затемненим склом або маски зварника.

Не залишайте зварювальний апарат увімкненим без нагляду, від'єднуйте кабель електроживлення виробу від джерела електроживлення відразу ж після закінчення зварювальних робіт.

Уникайте прямих контактів зі зварювальним контуром, відкритими струмоведучими частинами зварювального апарату та кабелями, зокрема під час роботи виробу в режимі холостого ходу.

Не направляйте електродотримач зі вставленим електродом у бік людей та тварин.

Кожного разу під час вмикання зварювального апарату переконайтеся в справності і достатній потужності джерела електроживлення, в надійності заземлення корпусу виробу або електричної розетки, у справності мережевого кабелю електроживлення, клем, зварювальних кабелів, електродотримача і записку «Маса».

Пам'ятайте, що дим і газ, які утворюються в процесі зварювання, дуже небезпечні для здоров'я. Щоб уникнути вдихання газу та диму, які виділяються під час зварювання, не нахиляйтеся низько над деталями, які зварюються.

Не допускайте, щоб прямі сонячні промені впливали на зварювальний апарат. Слідкуйте за тим, щоб електродотримач з електродом не торкався записку «Маса», корпусу зварювального апарату і сторонніх металевих предметів, якщо зварювальний апарат під'єднаний до електричної мережі.

Під час роботи виробу не доторкайтеся частинами тіла до контактних затискачів зварювальних кабелів і електроду.

Зварювання — це високотемпературний процес, при якому метал нагрівається до стану плавлення. Не доторкайтеся до поверхонь деталей, які зварюються, поки вони повністю не охолонуть.

Зварювальний процес є джерелом електромагнітних коливань, ультрафіолетового випромінювання, високої температури, яскравого світла, небезпечних для здоров'я диму та газів. Перш ніж почати зварювальні роботи, необхідно переконатися у відсутності поруч із зоною зварювання сторонніх осіб, яким може бути завдано шкоди, нанесені uszkodження та травми. Рекомендується встановлювати світло-іскрозахисні екрани.

Не довіряйте виконувати зварювальні роботи і не дозволяйте підходити на близьку відстань до місця зварювання людям, які використовують контактні лінії, кардіостимулятори та апарати стабілізації серцевого ритму, інші електронні протези (штучні кінцівки, слухові апарати тощо).

Не виконуйте зварювальні роботи в небезпечній близькості (менше 15 метрів) від місця розміщення легкозаймистих матеріалів та горючих або вибухових речовин, стежте, щоб іскри, які розлітаються під час зварювання, не стали причиною спалаху. Обов'язково передбачте наявність на робочому місці засобів пожежогасіння.

Якщо зварювання здійснюється в приміщенні, необхідно забезпечити достатню вентиляцію та витяжку. Не можна використовувати для вентиляції чистий кисень.

Не зварюйте деталі, які знаходяться під водою. Не виконуйте зварювальні роботи в місцях з підвищеною вологістю, або там, де є ймовірність отримання електричного шоку.

Щоб уникнути перевертання зварювального апарату під час роботи, встановлюйте зварювальний апарат на рівній горизонтальній поверхні. Не встановлюйте зварювальний апарат на поверхнях, що вібрують.

Під час експлуатації, зберігання та транспортування зварювального апарату захищайте виріб від впливу атмосферних опадів, водяної пари, агресивних речовин та механічних пошкоджень.

Не виконуйте зварювальні роботи просто неба під час дощу, снігопаду та мокрими руками. Якщо зварювальний апарат якимось чином намокнув, то перш ніж вмикати виріб, насухо витріть його. Не лийте воду на зварювальний апарат і не мийте його. Якщо волога потрапила всередину корпусу виробу, негайно від'єднайте мережевий кабель зварювального апарату від електричної мережі та зверніться до сервісного центру.

Постійно слідкуйте за справністю виробу. У разі відмови в роботі, появи запаху, характерного для горілої ізоляції, полум'я, іскор, негайно припиніть роботу виробу та зверніться до сервісного центру.

Дані моделі пройшли необхідні тести на електромагнітну сумісність і безпеку відповідно встановлених вимог. Проте, під час проведення зварювальних робіт зварювальні апарати можуть впливати на радіоелектронні пристрої та комп'ютерні системи управління, які перебувають поблизу місця зварювання.

Не використовуйте зварювальний апарат у цілях та способами, які не зазначені у цьому керівництві з експлуатації, наприклад, для розморожування трубопроводів тощо

Користувач зварювального апарату зобов'язаний вжити всіх можливих заходів обережності для недопущення нанесення прямого чи непрямого збитку стороннім особам і організаціям (лікарням, лабораторіям, центрам обробки інформації тощо).

Не намагайтеся самостійно ремонтувати зварювальний апарат, зверніться до сервісного центру.

Дане керівництво не може врахувати всі випадки, які можуть виникнути в реальних умовах експлуатації зварювального апарату. Тому під час роботи зварювальним апаратом слід керуватися здоровим глуздом, дотримуватися граничної уваги та акуратності.

5. ЕКСПЛУАТАЦІЯ

Контроль на початку роботи

- Акуратно витягніть зварювальний апарат із пакувальної коробки, не допускайте ударів і механічного впливу на виріб.
- Огляньте зварювальний апарат на предмет механічних пошкоджень корпусу, органів управління і контролю, байонетних роз'ємів, клеми «Земля», мережевого кабелю електроживлення, зварювальних кабелів, затиску «Маса» і електродотримача, зварювального і газового шлангів.
- Переконайтеся в надійності поверхні, на яку встановлено виріб, щоб не допустити його перекидання. Переконайтеся також, що є достатньо місця (не менше 0,5 м з кожного боку і зверху) для забезпечення нормальної роботи системи вентиляції зварювального апарату.
- Переконайтеся, що тип і діаметр електродів, які ви збираєтесь використовувати або зварювального дроту, а також вид захисного газу (вуглекислота, аргон та ін.), відповідають технологічним вимогам зварювання в кожному конкретному випадку.
- Переконайтеся, що в механізмі подачі зварювального дроту встановлений ролик подавання дроту з глибиною канавки, відповідного діаметру обраного зварювального дроту.
- Переконайтеся, що встановлено наконечник пальника зварювального пістолета, відповідний діаметру зварювального дроту, який ви збираєтесь використовувати.
- Якщо здійснюється зварювання з використанням захисної атмосфери газів, надійно встановіть і закріпіть балон із газом.
- Переконайтеся, що мережевий вимикач для **W 250** (9) (див. мал. 1) та для **W 300, W 300D Industrial** (10) (див. мал. 2) знаходиться в положенні «ВИМКНЕНО».

Підготовка до роботи

Перевірка працездатності зварювального апарату

1. Від'єднайте кабель електроживлення для **W 250** (10) (див. мал. 1) та для **W 300, W 300D Industrial** (11) (див. мал. 2) до джерела однофазного змінного струму напругою 230 В частотою 50 Гц.
2. Встановіть клавішу мережевого вимикача для **W 250** (9) (див. мал. 1) та для **W 300, W 300D Industrial** (10) (див. мал. 2) у положення «УВИМКНЕНО». При цьому буде світитися світловий індикатор вимикача і увімкнеться система примусового охолодження зварювального апарату (чутно характерне гудіння, спричинене обертанням вентилятора).
3. Перевірте стан світлового індикатора термозахисту «перегрів» **W 250** (3) (див. мал. 1) та для **W 300, W 300D Industrial** (2) (див. мал. 2)
4. Встановіть клавішу мережевого вимикача для **W 250** (9) (див. мал. 1) та для **W 300, W 300D Industrial** (10) (див. мал. 2) у положення «ВИМКНЕНО» та від'єднайте кабель електроживлення для **W 250** (10) (див. мал. 1) та для **W 300, W 300D Industrial** (11) (див. мал. 2) від електромережі.

Підготовка зварювального апарату до роботи в режимі ручного дугового зварювання MMA.

1. Під'єднайте до байонетних роз'ємів (6, 7) (див. мал. 1, 2) виробу зварювальні кабелі, дотримуючись необхідної полярності підключення. Щоб надійно закріпити зварювальний кабель у байонетному роз'ємі, потрібно поєднати виступ на штекері кабелю з пазом байонетного роз'єму, натиснути штекер до упору і з невеликим зусиллям повернути за годинниковою стрілкою на 90 градусів.
2. Надійно з'єднайте зі зварювальним апаратом дріт заземлення, як зазначено у розділі «Заземлення» даного керівництва. Для цього один кінець дроту під'єднайте до заземлювача, а другий кінець дроту під'єднайте до клеми «Земля» (4) (див. мал. 1) і надійно затягніть притискну гайку.
3. Надійно закріпіть зажим зварювального кабелю «Маса» у безпосередній близькості від місця зварювання для зменшення опору зварювального контуру.
4. Під'єднайте мережевий кабель електроживлення до джерела змінного струму (електричної розетки) з напругою 230 В, частотою 50 Гц. Електрична розетка, до якої підключається зварювальний апарат, повинна бути заземлена. Провід заземлення розетки повинен мати переріз не менше 1,5 мм². Якщо електрична розетка не заземлена, забезпечте заземлення виробу, як зазначено у розділі «Заземлення» даного керівництва.
5. Встановіть клавішу мережевого вимикача **W 250** (9) (див. мал. 1) та для **W 300, W 300D Industrial** (10) (див. мал. 2) у положення «УВІМКНЕНО».
6. Після характерного клацання і гудіння, супроводжуваних запуском системи примусового охолодження зварювального апарату, поворотом рукоятки регулятора **W 250** (2) (див. мал. 1) та для **W 300, W 300D Industrial** (3) (див. мал. 2) потрібно встановити необхідну силу зварювального струму (див. таблицю 2). Сила струму встановлюється за нарощенням: позиція рукоятки регулятора: мінімальне значення сили струму, максимальне значення сили струму, у моделі **W 300D Industrial** здійснюється контроль показників зварювального струму на цифровому дисплеї (8) (див. мал. 2).
7. Зварювальний апарат готовий до роботи.

Заземлення

Електрична розетка, до якої під'єднається зварювальний апарат, повинна бути заземлена. Дріт заземлення розетки повинен мати переріз не менше 1,5 мм².

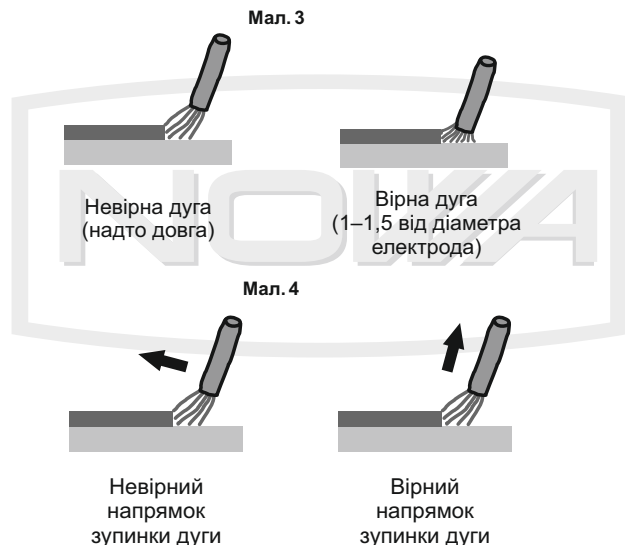
Для заземлення корпусу виробу використовуйте дріт заземлення і заземлювач (у комплект поставки виробу не включений).

Як, заземлювач можуть використовуватися металеві труби системи водопостачання, каналізації або металеві каркаси будівель, що мають з'єднання із землею.

Робота

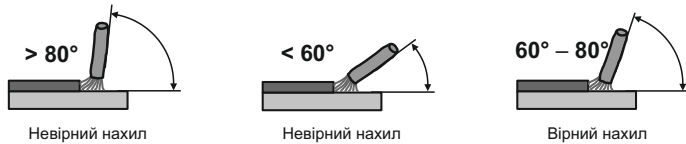
Зварювальні роботи в режимі ручного дугового зварювання MMA

1. Очистьте поверхню металу в зоні зварювання і в точці під'єднання записку зварювального кабелю «Маса» від бруду, води, фарби та іржі.
2. При товщині зварюваних деталей понад 3 мм зробіть односторонню або двосторонню V – подібну обробку крайок.
3. Встановіть електрод у тримач. Торкніться зварюваної деталі для появи дуги.
4. Відразу ж після появи дуги відведіть електрод від поверхні, що зварюється на відстань 2–4 мм і утримуйте цю відстань протягом всього зварювального процесу (див. мал. 3).
5. Для зупинки процесу зварювання відведіть електрод від поверхні, що зварюється. Вірний напрямок відводу електрода зображено на малюнку 4.



Для отримання міцного зварювального з'єднання крім вірного вибору зварювального струму необхідно забезпечити вірне положення електрода щодо зварюваної поверхні. Кут нахилу електрода повинен становити 60–80 градусів (див. мал. 5). При занадто великому куті нахилу зварювальний шов може стати пористим, при занадто малому куті – утворюється велика кількість бризок розплавленого металу, і дуга стає нестійкою.

Мал. 5



Зварювання електродами із захисним покриттям супроводжується утворенням шлакового шару уздовж траєкторії руху електрода. Для отримання однорідного і гладкого шва цей шлаковий шар необхідно видаляти після кожного проходу за допомогою універсального «молотка-щітки».

Після обриву дуги на електроді завжди залишається козирок з обмазки довжиною 1–2 мм. У разі повторного запалювання зварювальної дуги необхідно дозованим ударом збити з електрода цей козирок і залишки шлаку.

Довжина електрода в процесі зварювання зменшується. Коли довжина електрода досягає 15–20 мм, припиніть зварювання та замініть електрод.

Зварювання електродами із захисним покриттям супроводжується утворенням шлакового шару уздовж траєкторії руху електрода. Для отримання однорідного і гладкого шва цей шлаковий шар необхідно видаляти після кожного проходу за допомогою універсального «молотка-щітки».

Після обриву дуги на електроді завжди залишається козирок з обмазки довжиною 1–2 мм. У разі повторного запалювання зварювальної дуги необхідно дозованим ударом збити з електрода цей козирок і залишки шлаку.

Електроди з основним покриттям для зварювання постійним струмом (УОНИ 13/55 тощо) застосовуються переважно у випадках, коли необхідно отримати високі механічні показники зварного з'єднання, наприклад, під час зварювання труб, оскільки таке покриття додає зварювальній ванні підвищену в'язкість та забезпечує більшу глибину проварювання шва. Для отримання якісного шва такі електроди вимагають обов'язкового прокалювання. Зварювання виконують постійним струмом на зворотній полярності (електрод під'єднується до байонетного роз'єму зварювального апарату з позначенням («+»)).

Зварювання електродами з покриттям для змінного струму (MP-3, АНО-21 тощо) можна виконувати як з прямою полярністю («-» на електроді), так і зі зворотною («+» на електроді). Вибір полярності залежить від умов зварювання. Зворотна полярність дає більш стійку дугу у разі використання неякісних електродів, менше гріє деталь, що зварюється. Застосовується переважно для зварювання тонких деталей та для роботи у важкодоступних місцях. Електрод вигорає повільніше. Прямая полярність дає більше тепла в зону зварювання. Застосовується переважно для зварювання масивних тепломістких деталей. Електрод вигорає швидше.

Допустимі значення зварювального струму залежно від діаметра електрода

Таблиця 2

Діаметр електрода, мм	Товщина зварювального металу, мм	Діапазон значень зварювального струму, А	
		Електрод з рутилієвим покриттям	Електрод з основним покриттям
1,6	1,5 – 2,0	30 – 60	50 – 75
2,0	1,5 – 3,0	50 – 80	60 – 100
2,5	1,5 – 5,0	60 – 110	70 – 120
3,2	2,0 – 12,0	90 – 140	110 – 160
4,0	4,0 – 20,0	140 – 200	160 – 220
5,0	8,0 – 24,0	170 – 300	190 – 300

6. ТЕХНІЧНЕ ОБСЛУГОВУВАННЯ

У конструкції зварювальних апаратів інверторного типу застосовані найсучасніші електротехнічні компоненти та новітні технології. Завдяки цьому зварювальні апарати не вимагають проведення регулярного сервісного обслуговування, за винятком очищення.

Конструкція корпусу зварювального апарату надійно захищає електронну схему від сторонніх предметів. Пил та пісок, які проникли всередину корпусу, слід видаляти шляхом продування потоком сухого стисненого повітря під невисоким тиском.

Для забезпечення надійної роботи зварювального апарату протягом тривалого періоду експлуатації та зберігання необхідно своєчасно проводити технічне обслуговування.

Передбачені такі види технічного обслуговування:

- контрольний огляд;
- технічне обслуговування.

Контрольний огляд необхідно проводити до та після використання зварювального апарату, після зняття зі зберігання або транспортування. Під час контрольного огляду перевірте надійність кріплення всіх роз'ємів і клем, відсутність пошкоджень корпусу, елементів управління та контролю, кабелю електроживлення, зварювальних кабелів, а також контактних затискачів. Видаліть бруд та пил із зовнішньої поверхні корпусу зварювального апарату і кабелів.

Технічне обслуговування зварювального апарату необхідно проводити не рідше одного разу на три місяці, з метою видалення пилу та бруду, які накопилися всередині корпусу виробу під час його роботи.

ПРИМІТКА!

Залежно від частоти використання зварювального апарату і умов навколишнього середовища, технічне обслуговування виробу повинно проводитися частіше.

Комплекс заходів під час проведення технічного обслуговування:

- зовнішній огляд виробу (перевірка корпусу, елементів управління, байонетних роз'ємів, клем заземлення і затиску «Земля», електродотримача, ізоляції мережевого та зварювальних кабелів на предмет пошкодження);
- очищення внутрішньої частини зварювального апарату від пилу та бруду;
- перевірка, очищення, протяжка контактної групи (байонетні роз'єми, клем заземлення, затиск «Маса») і електродотримач).

ПРИМІТКА!

Технічне обслуговування виробу рекомендується проводити досвідченому фахівцеві. У разі виникнення труднощів під час проведення технічного обслуговування виробу, слід звернутися за допомогою в сервісний центр.

7. ТРАНСПОРТУВАННЯ, ЗБЕРІГАННЯ ТА УТИЛІЗАЦІЯ

Транспортування

Зварювальні апарати ТМ «NOWA» є виробом переносного типу та мають міцний корпус, що забезпечує надійний захист електронної складової.

Водночас, даний складний електротехнічний виріб вимагає обережного поводження під час транспортування та відповідних умов зберігання.

Зварювальний апарат може транспортуватися усіма видами закритого транспорту, що забезпечує збереження виробу, відповідно до загальних правил перевезень.

Подбайте про те, щоб не пошкодити зварювальний апарат під час транспортування. Не розміщуйте на зварювальному апараті важкі предмети.

Під час вантажно-розвантажувальних робіт та транспортування виріб не повинен підлягати ударам і впливу атмосферних опадів.

Розміщення та кріплення зварювального апарату в транспортних засобах повинні забезпечувати стійке положення виробу і відсутність можливості його переміщення під час транспортування.

Допустимі умови транспортування зварювального апарату: температура навколишнього повітря від -15 °С до +55 °С, відносна вологість повітря не повинна перевищувати 90%.

Зберігання

Перш ніж помістити зварювальний апарат на тривале зберігання, в обов'язковому порядку виріб повинен бути законсервований.

Під час підготовки до зберігання:

1. Знеструмте зварювальний апарат та від'єднайте зварювальні кабелі.
2. Видаліть пил та бруд із зовнішньої частини корпусу виробу, кабелів і контактних затискачів.
3. Змастіть тонким шаром моторного масла клему заземлення.

ПРИМІТКА!

Після зняття виробу зі зберігання почистьте клему заземлення від мастильних матеріалів.

Утилізація

Не викидайте зварювальний апарат у контейнер із побутовими відходами! Зварювальний апарат, у якого закінчився термін експлуатації, а також устаткування й упаковка повинні здаватися на утилізацію та перероблення.

Інформацію про утилізацію Ви можете отримати в місцевій адміністрації

8. МОЖЛИВІ НЕСПРАВНОСТІ ТА ШЛЯХИ ЇХ УСУНЕННЯ

Таблиця 3

Несправність	Причина	Методи усунення
Зварювальний апарат підключений до електричної мережі, вентилятор охолодження не працює, світловий індикатор «Мережа» не світиться	Вийшла з ладу система захисту виробу від перегріву	Зверніться до сервісного центру
	Відсутній струм в електричній мережі	З'ясуйте причину. Підключіть зварювальний апарат до джерела електричної енергії, в якому присутній змінний струм напругою 220 В 50 Гц
Чути запах, характерний для горілої ізоляції, зсередини корпусу йде дим, світловий індикатор «Перегрів» не світиться	Коротке замикання або критичне перевантаження системної плати	Негайно знеструмте виріб, навіть якщо ним як і раніше мож а здійснювати зварювальні роботи, та зверніться до сервісного центру
	Вийшла з ладу система захисту виробу від перегріву	
Під час дотику до корпусу зварювального апарату відчувається удар електричним струмом	Відсутнє заземлення	Знеструмте зварювальний апарат, переконайтесь, що корпус виробу, а також електрична розетка, до якої підключений зварювальний апарат, мають надійне заземлення
Зварювальний апарат увімкнений, вентилятор охолодження працює, але цифровий дисплей не світиться	Вийшов з ладу цифровий дисплей або порушена робота системної плати	Зверніться до сервісного центру

18

Несправність	Причина	Методи усунення
Зварювальний апарат увімкнений, цифровий дисплей світиться, вентилятор охолодження працює, але зварювальна дуга не запалюється	Зварювальні кабелі пошкоджені	Перевірте надійність контакту зварювальних кабелів у байонетних роз'ємах виробу, на клемі «Маса», та на деталі, яка підлягає зварюванню
	Відсутній контакт у зварювальному контурі	Перевірте надійність контакту на електроді в тримачі
Зварювальна дуга запалюється, але електрод відразу ж «прилипає» до поверхні деталі	Встановлений занадто малий зварювальний струм	Збільшіть зварювальний струм
	Недостатня напруга в мережі електроживлення	Показники зварювального струму та модуляції виставлені правильно, але неможливо почати зварювальні роботи - електрод відразу ж «прилипає» до поверхні деталі, що зварюється
Показники зварювального струму виставлені правильно, але неможливо почати зварювання – електрод відразу ж «прилипає» до поверхні, що зварюється	Ненадійний контакт у зварювальному контурі	Перевірте надійність контакту зварювальних кабелів в байонетних роз'ємах виробу, на клемі «Маса», на поверхні деталі, що зварюється, та на електроді в тримачі
	Неякісний електрод або неоптимальне його положення під час старту зварювальної дуги	Спробуйте розігріти електрод, провівши кілька разів по поверхні деталі, додавши трохи зварювального струму. Отримавши стійку дугу, зменшіть струм до необхідного значення. Під час запалювання дуги тримайте електрод до поверхні деталі, що зварюється під кутом 60° – 80°

19

Несправність	Причина	Методи усунення
Зварювальний апарат увімкнений, дуга запалюється але вентилятор охолодження не працює	Вийшла з ладу система примусового охолодження виробу	Негайно вимкніть зварювальний апарат та зверніться до сервісного центру
У процесі зварювання дуга «зривається» і гасне	Занадто велика відстань між електродом та поверхнею деталі, що зварюється	Тримайте електрод ближче до поверхні деталі, що зварюється
Електроди під час зварювання «поводять» себе по-різному	Неякісні електроди або електроди різного типу	Перевірте стан електродів, у разі необхідності просушіть їх. Звертайте увагу на діаметр, полярність та тип електродів. Потрібні полярність і величина зварювального струму зазвичай вказуються на пакувальній коробці
У процесі зварювання вимикається автоматичний запобіжник джерела електроживлення 230 В («вибиває пробки»)	Встановлено запобіжник з малим струмом спрацювання	Замініть автоматичний запобіжник на потужніший – не менше 25 А. Номінальний струм запобіжника при цьому не повинен перевищувати допустимих струмових навантажень для електричної мережі
	Недостатня потужність електричної мережі	Під'єднайте зварювальний апарат до більш потужного джерела електроживлення 230 В

20

Несправність	Причина	Методи усунення
Світиться світловий індикатор «Перегрів»	Спрацювала система термічного захисту зварювального апарату	Зачекайте (не більше 3–5 хвилин залежно від температури навколишнього середовища), поки система охолодження достатньою мірою охудить системну плату
	Напруга мережі електроживлення перевищила допустимі межі	Змірте напругу в електричній мережі. Якщо напруга нижча або вища допустимого значення, використовуйте пристрої стабілізації напруги достатньої потужності
Надмірна кількість іскор у процесі зварювання	Можливе неправильне під'єднання кабелів	Змініть полярність
Зварювальна дуга запалюється, але нестабільна, періодично гасне або спостерігається велика кількість бризок розплавленого металу	Недостатня напруга в мережі електроживлення	Змірте напругу в електричній мережі. Якщо напруга нижча або вища допустимого значення, використовуйте пристрої стабілізації напруги
	Неякісний електрод	Замініть електрод
	Поганий контакт затику «Маса» з деталлю	Зачистіть місце контакту затику «Маса» з деталлю, яка підлягає зварюванню
	Погано зачищені поверхні деталі, які підлягають зварюванню	Зачистіть поверхні деталі, які підлягають зварюванню, по всій траскторії зварювання
	Струм зварювання встановлений неправильно	Встановіть струм зварювання, який відповідає режиму зварювання
Вийшла з ладу плата управління зварювального апарату		Зверніться до сервісного центру

21

9. ГАРАНТІЙНІ ЗОБОВ'ЯЗАННЯ

Гарантійний термін експлуатації зварювальних апаратів **TM «NOWA» W 250, W 300 та W 300D Industrial** становить 1 (один) рік із вказаної в гарантійному талоні дати роздрібного продажу. Термін служби даної продукції становить 3 (три) роки з дати роздрібного продажу. Гарантійний термін зберігання становить 3 (три) роки з дати випуску продукції.

Даний виріб не вимагає проведення робіт із введення в експлуатацію.

Протягом гарантійного терміну експлуатації несправні деталі та вузли будуть замінюватися за умови дотримання всіх вимог керівництва і відсутності ушкоджень, пов'язаних з неправильною експлуатацією, зберіганням і транспортуванням виробу.

Споживач має право на безкоштовне гарантійне усунення несправностей, виявлених і пред'явлених у період гарантійного терміну експлуатації та зумовлених виробничими недоліками.

Гарантійне усунення несправностей здійснюється шляхом ремонту або заміни несправних частин виробу в сертифікованих сервісних центрах. У зв'язку зі складністю конструкції ремонт може тривати два тижні. Причину виникнення несправностей і терміни їх усунення визначають фахівці сервісного центру.

Виріб приймається на гарантійне обслуговування тільки в повній комплектації, ретельно очищений від бруду і пилу.

Гарантійні зобов'язання втрачають свою силу в таких випадках:

Відсутність або нечитабельність гарантійного талона.

Неправильне заповнення гарантійного талона, відсутність у ньому дати продажу або печатки (штампа) і підпису продавця, серійного номера виробу.

Наявність виправлень або підчищень у гарантійному талоні.

Повна або часткова відсутність, нечитабельність серійного номера на виробі, невідповідність серійного номера виробу номеру, вказаному в гарантійному талоні.

Недотримання правил експлуатації, наведених у даному керівництві, у тому числі порушення регламенту технічного обслуговування.

Експлуатація несправного або некомплектного виробу, що стало причиною виходу його з ладу.

Потраплення всередину апарату сторонніх речовин або предметів.

Причиною виниклої несправності стало застосування нестандартної комплектації, або проблеми з джерелом електроенергії.

Виріб має значні механічні або термічні пошкодження, явні сліди недбалості експлуатації, зберігання або транспортування.

Виріб використовувався не за призначенням.

Проводився несанкціонований ремонт, розкриття компонентів або спроба модернізації виробу споживачем або третіми особами.

Несправність сталася в результаті стихійного лиха (пожежа, повінь, ураган тощо).

При виконанні гарантійного ремонту гарантійний строк збільшується на час перебування виробу в ремонті. Відлік доданого терміну починається з дати приймання виробу в гарантійний ремонт.

Замінені по гарантії деталі та вузли переходять у розпорядження сервісного центру.

У разі якщо з технічних причин ремонт виробу неможливий, сервісний центр видає відповідний акт, на підставі якого користувач самостійно розв'язує питання з організацією – постачальником про заміну виробу або повернення грошей.

Після закінчення гарантійного терміну сервісні центри продовжують здійснювати обслуговування та ремонт виробу, але вже за рахунок споживача.

При виконанні гарантійного ремонту гарантійний строк збільшується на час перебування виробу в ремонті. Відлік доданого терміну починається з дати приймання виробу в гарантійний ремонт.

Замінені по гарантії деталі і вузли переходять у розпорядження сервісного центру.

Гарантійні зобов'язання не поширюються на несправності, що виникли внаслідок природного зносу або перевантаження виробу.

Гарантійні зобов'язання не поширюються на комплектуючі: зварювальні кабелі, кабель електроживлення, силову вилку, контактні затискачі зварювальних кабелів.

Гарантійні зобов'язання не поширюються на неповноту комплектації виробу, яка могла бути виявлена при його продажу. Усі витрати на транспортування виробу несе споживач.

Право на гарантійний ремонт не є підставою для інших претензій.

Дата виготовлення виробу визначається за серійним номером партії товару, який складається з дев'яток цифр та має вигляд – MM.YY.ZZZZZ, який розшифровується наступним чином:

MM - місяць виробництва;

YY - рік виробництва;

ZZZZZ - порядковий номер виробу в партії.

10. УМОВНІ ПОЗНАЧКИ

Таблиця 4

позначка	пояснення
V(V)	Вольт
A(A)	Ампер
Гц(Hz)	Герц
Вт(W)	Ват
мм(mm)	Міліметр
кг(kg)	Кілограм

11. ПРИМІТКИ

Таблиця 5

позначка	пояснення
Нapiєcie	Напруга
Нapiєcie obwodu otwartego	Напруга холостого ходу
Natezenie pradu przy	Сила струму при 100% ТВ
Średnica elektrody w uzyciu	Діаметр електрода
Opakowanie	Розміри пакування

ОСОБЛИВІ ВІДМІТКИ З БЕЗПЕКИ ЕКСПЛУАТАЦІЇ ВИРОБУ

Розпорядчі знаки



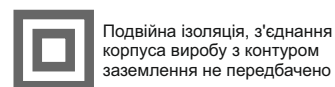
Попереджувальні знаки



Заборонні знаки



Електробезпека



Пожежні знаки





ГАРАНТІЙНИЙ ТАЛОН

Модель _____
 Серійний номер _____
 Торговельна організація _____
 Адреса _____
 Перевірів і продав _____
 Дата продажу « _____ » « _____ » 20 _____ р

М.П.

Купуючи виріб, вимагайте перевірки його справності, комплектності і відсутності механічних пошкоджень, наявності відмітки дати продажу, штампа магазину та підпису продавця. Після продажу претензії щодо некомплектності і механічних пошкоджень не приймаються.

Претензій до зовнішнього вигляду, справності та комплектності виробу не маю. Із правилами користування та гарантійними умовами ознайомлений.

_____ (Підпис покупця)



Модель _____
 Серійний номер _____ (торговельна організація)
 Вилучено _____ Видано _____ (дата) (дата)
 Майстер _____ (ПІБ та підпис) (дата продажу)
 _____ (ПІБ та підпис продавця)

М.П. сервісного центру

М.П.



Модель _____
 Серійний номер _____ (торговельна організація)
 Вилучено _____ Видано _____ (дата) (дата)
 Майстер _____ (ПІБ та підпис) (дата продажу)
 _____ (ПІБ та підпис продавця)

М.П. сервісного центру

М.П.



Модель _____
 Серійний номер _____ (торговельна організація)
 Вилучено _____ Видано _____ (дата) (дата)
 Майстер _____ (ПІБ та підпис) (дата продажу)
 _____ (ПІБ та підпис продавця)

М.П. сервісного центру

М.П.

ВІДРІВНИЙ ТАЛОН

ВІДРІВНИЙ ТАЛОН

ВІДРІВНИЙ ТАЛОН

ОФИЦИАЛЬНЫЙ ДИЛЕР В УКРАИНЕ:

storgom.ua

ГРАФИК РАБОТЫ:

Пн. – Пт.: с 8:30 по 18:30

Сб.: с 09:00 по 16:00

Вс.: с 10:00 по 16:00

КОНТАКТЫ:

+38 (044) 360-46-77

+38 (066) 77-395-77

+38 (097) 77-236-77

+38 (093) 360-46-77

Детальное описание товара: <https://storgom.ua/product/svarochnyy-apparat-nowa-w300-151593.html>

Другие товары: <https://storgom.ua/inventory.html>