

Milwaukee®

Nothing but **HEAVY DUTY**®



M18 CV

Original instructions
Originalbetriebsanleitung
Notice originale
Istruzioni originali
Manual original
Manual original
Oorspronkelijke
gebruiksaanwijzing
Original brugsanvisning
Original bruksanvisning
Bruksanvisning i original

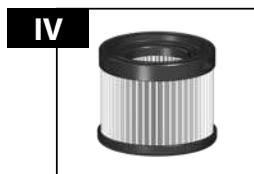
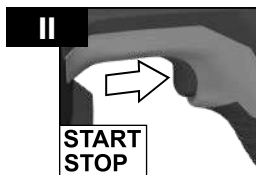
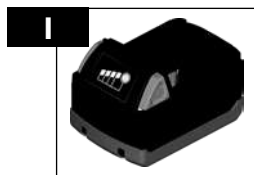
Alkuperäiset ohjeet
Πρωτότυπο οδηγίων χρήσης
Orijinal işletme talimatı
Původním návodem k používání
Původný návod na použití
Instrukcją oryginalną
Eredeti használati utasítás
Izvirna navodila
Originalne pogonske upute
Instrukcijām oriģinālvalodā
Originali instrukcija

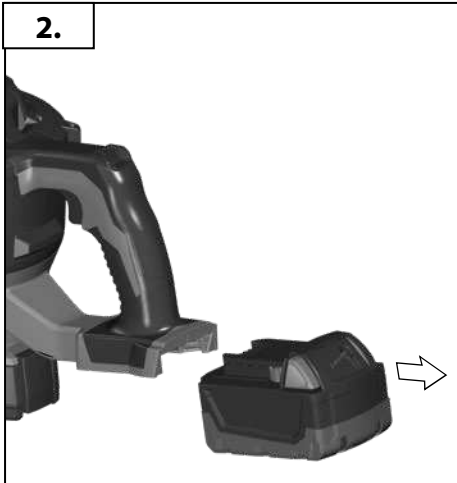
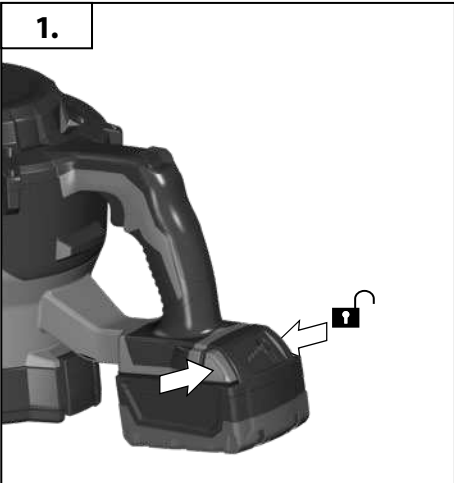
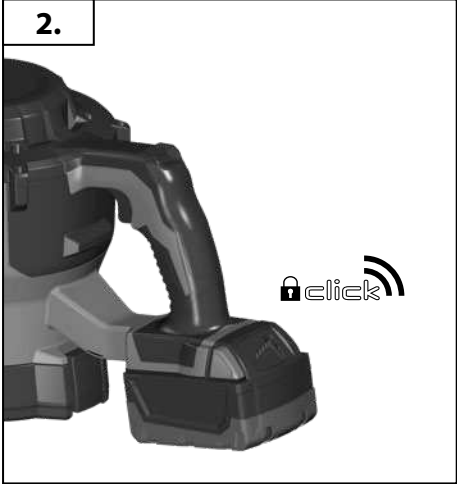
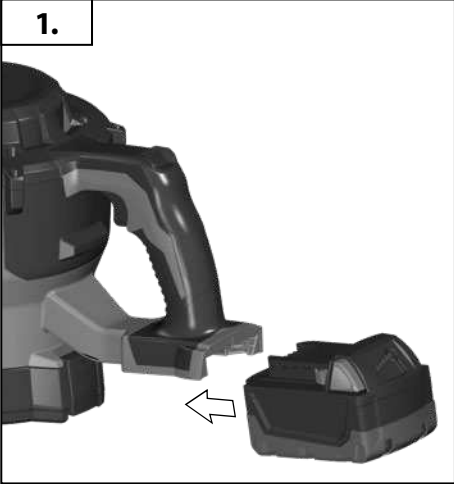
Algupärane kasutusjuhend
Оригинальное руководство
по эксплуатации
Оригинално ръководство за
експлоатация
Instrucțiuni de folosire originale
Оригинален прирачник за
работа
Оригінал інструкції з
експлуатації
التعليمات الأصلية

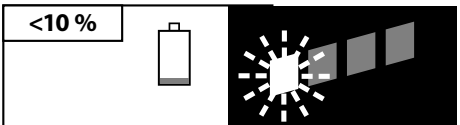
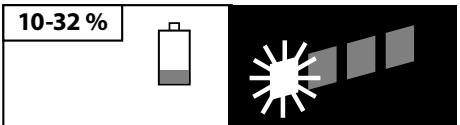
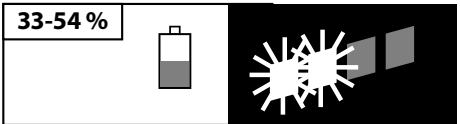
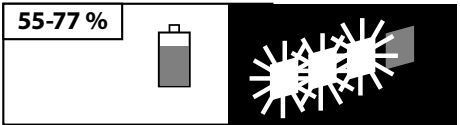
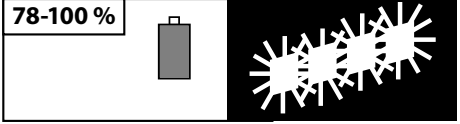
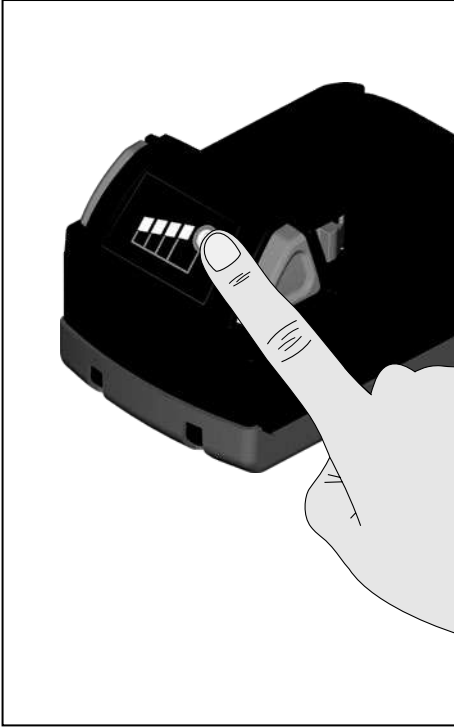
Technical Data, Safety Instructions, Specified Conditions of Use, Batteries, Maintenance, Symbols	Please read and save these instructions!	English	8
Technische Daten, Sicherheitshinweise, Bestimmungsgemäße Verwendung, Akkus, Wartung, Symbole	Bitte lesen und aufbewahren!	Deutsch	10
Caractéristiques techniques, Instructions de sécurité, Utilisation conforme aux prescriptions, Accus, Entretien, Symboles	A lire et à conserver soigneusement	Français	12
Dati tecnici, Norme di sicurezza, Utilizzo conforme, Batterie, Manutenzione, Simboli	Si prega di leggere e conservare le istruzioni!	Italiano	14
Datos técnicos, Instrucciones de seguridad, Aplicación de acuerdo a la finalidad, Mantenimiento, Símbolos	Lea y conserve estas instrucciones por favor!	Español	16
Características técnicas, Instruções de segurança, Utilização autorizada, Acumulador, Manutenção, Símbolo	Por favor leia e conserve em seu poder!	Português	18
Technische gegevens, Veiligheidsadviezen, Voorgeschreven gebruik van het systeem, Akku, Onderhoud, Symbolen	Lees en let goed op deze adviezen!	Nederlands	20
Tekniske data, Sikkerhedshenvisninger, Tiltænkt formål, Batteri, Vedligeholdelse, Symboler	Vær venlig at læse og opbevare!	Dansk	22
Tekniske data, Spesielle sikkerhetshenvisninger, Formålsmessig bruk, Batterier, Vedlikehold, Symboler	Vennligst les og oppbevar!	Norsk	24
Tekniska data, Säkerhetsutrustning, Använd maskinen Enligt anvisningarna, Batterier, Skötsel, Symboler	Läs igenom och spara!	Svenska	26
Tekniset arvot, Turvallisuusohteet, Tarkoituksenmukainen käyttö, Akku, Huolto, Symbolit	Lue ja säilytä!	Suomi	28
Τεχνικά στοιχεία, Ειδικές υποδείξεις ασφαλείας, Χρήση σύμφωνα με το σκοπό προορισμού, Μπαταρίες, Συμπλήρωμα, Σύμβολα.	Παρακαλούμε να τις διαβάσετε και να τις φυλάξετε!	Ελληνικά	30
Teknik veriler, Güvenliğiniz için talimatlar, Kullanım, Akü, Bakım, Semboller	Lütfen okuyun ve saklayın	Türkçe	32
Technická data, Speciální bezpečnostní upozornění, Oblast využití, Akumulátory, Údržba, Symboly	Po přečtení uschovejte	Česky	34
Technické údaje, Špeciálne bezpečnostné pokyny, Použitie podľa predpisov, Akumulátory, Údržba, Symboly	Prosím prečítať a uschovať!	Slovensky	36
Dane techniczne, Specjalne zalecenia dotyczące bezpiecze'nstwa, Użytkowanie zgodne z przeznaczeniem, Baterie Akumulatorowe, Utrzymanie, Symbole	Należy uważnie przeczytać i zachować do wglądu!	Polski	38
Műszaki adatok, Különleges biztonsági tudnivalók, Rendeltetéseszerű használat, Akuk, Karbantartás, Szimbólumok	Olvassa el és őrizze meg	Magyar	40
Tehnični podatki, Specialni varnostni napotki, Uporaba v skladu z namembnostjo, Akumulatorji, Vzdrževanje, Simboli	Prosimo preberite in shranite!	Slovensko	42
Tehnički podaci, Specijalne sigurnosne upute, Propisna upotreba, Baterije, Održavanje, Simboli	Molimo pročitati i sačuvati	Hrvatski	44
Tehniskie dati, Speciālie drošības noteikumi, Noteikumiem atbilstošs izmantojums, Akumulātori, Apkope, Simboli	Lūdzu, izlasīt un uzglabāt!	Latviski	46
Techniniai duomenys, Ypatingos saugumo nuorodos, Naudojimas pagal paskirti, Akumulatoriai, Techninis aptarnavimas, Simboliai	Prašome perskaityti ir neišmesti!	Lietuviškai	48
Tehnilised andmed, Spetsiaalsed turvajuhised, Kasutamise vastavalt otstarbele, Akud, Hooldus, Sümbolid	Palun lugege läbi ja hoidke alal!	Eesti	50
Технические данные, Указания по безопасности, Использование, Аккумулятор, Обслуживание, Символы	Пожалуйста прочтите и сохраните эту инструкцию.	Русский	52
Технически данни, Специални указания за безопасност, Използване по предназначение, Акумулаторни батареи, Поддръжка, Символи	Моля прочетете и запазете!	Български	55
Date tehnice, Instrucțiuni de securitate, Condiții de utilizare specifice, Declarație de conformitate, Acumulatori, Întreținere, Simboluri	Va rugăm citiți și păstrați aceste instrucțiuni	Română	57
Технички податоци, Упатства за употреба, Специфицирани услови на употреба, Батерии, Одржување, Символи	Ве молиме прочитајте го и чувајте го ова упатство!	Македонски	59
Технічні характеристики, Вказівки з Техніки Безпеки, Використання за призначенням, Акумуляторні батареї, Обслуговування, Символи	Прочитайте та збережіть цю інструкцію.	Українська	61
البيانات الفنية، تعليمات السلامة، شروط الاستخدام المحددة، البطاريات، الصيانة، الرموز	يرجى قراءة وحفظ هذه التعليمات!	العربية	64





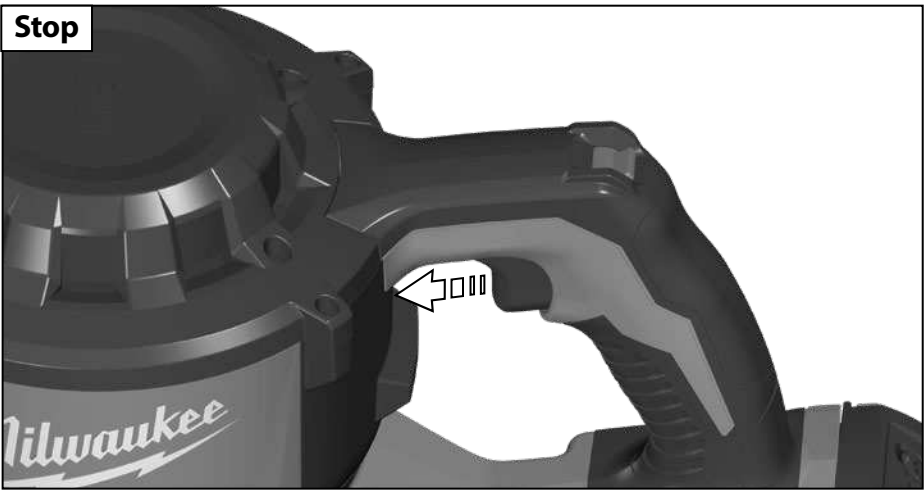
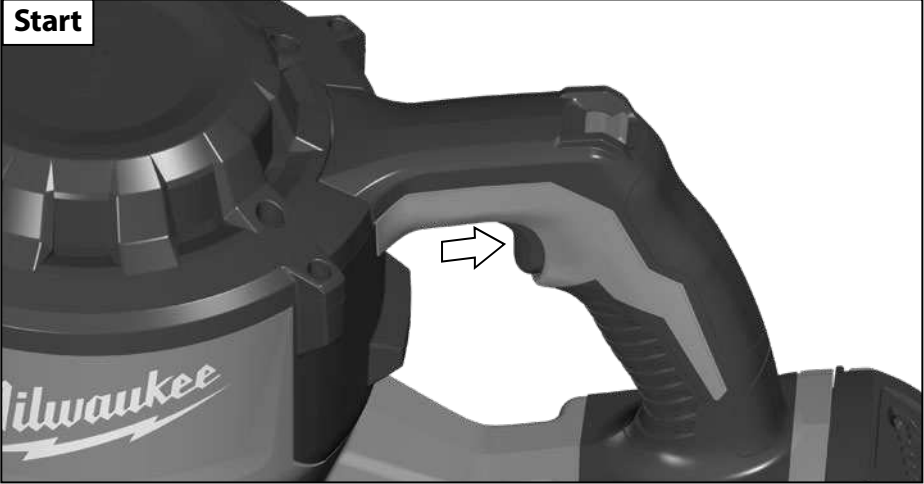


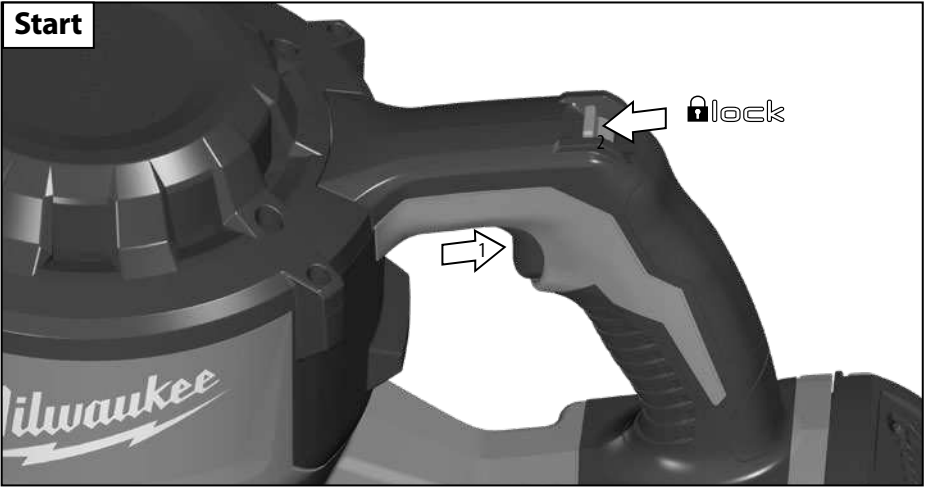




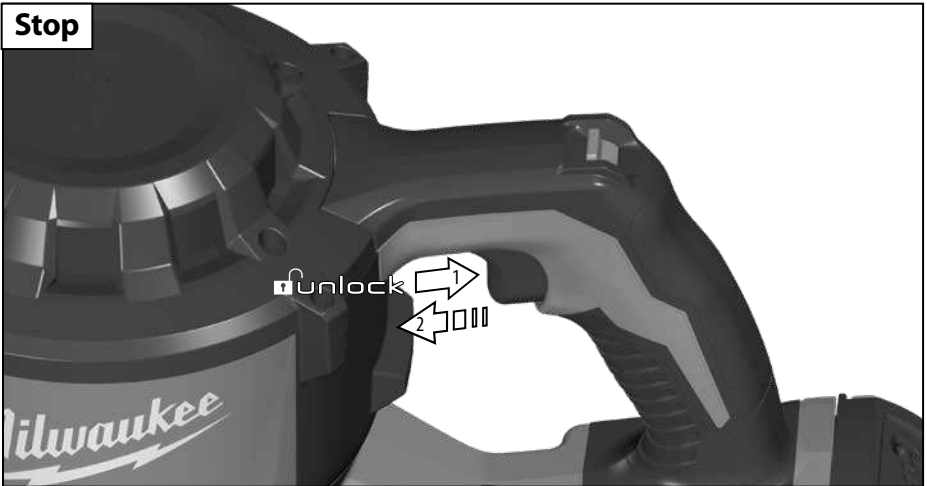


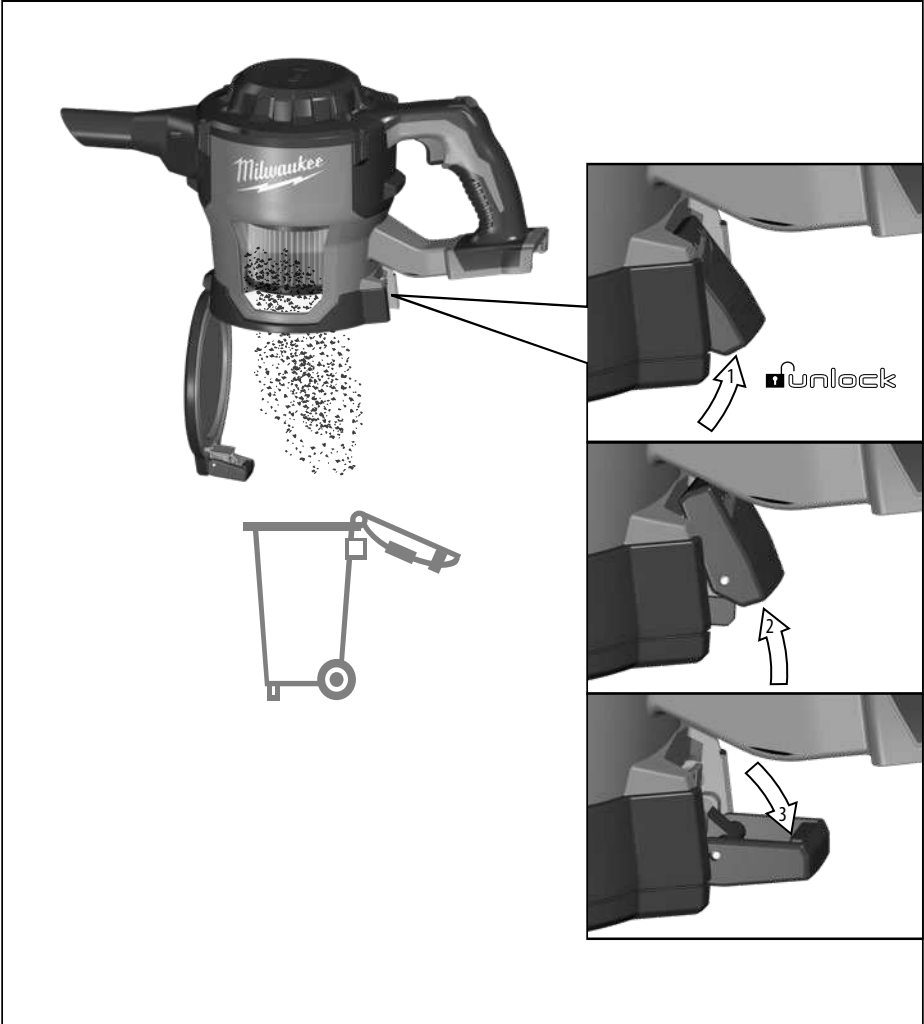
START
STOP
=

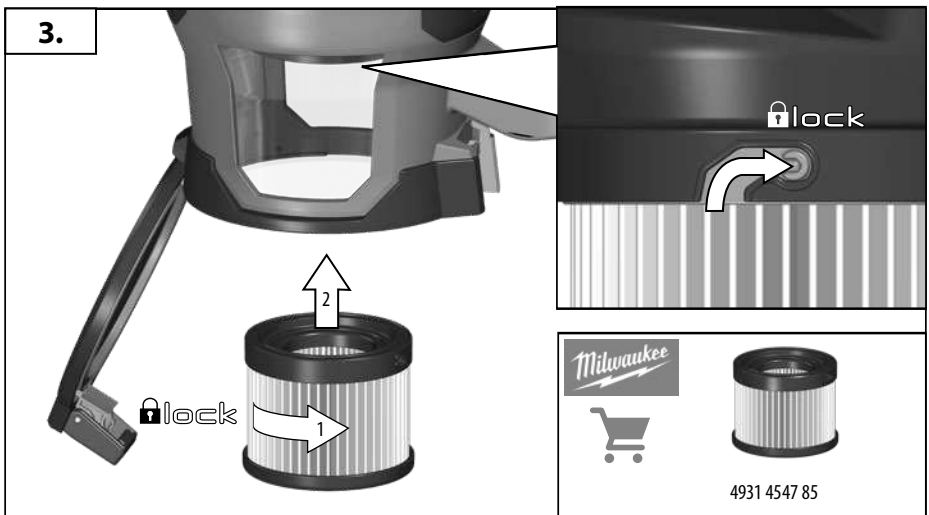
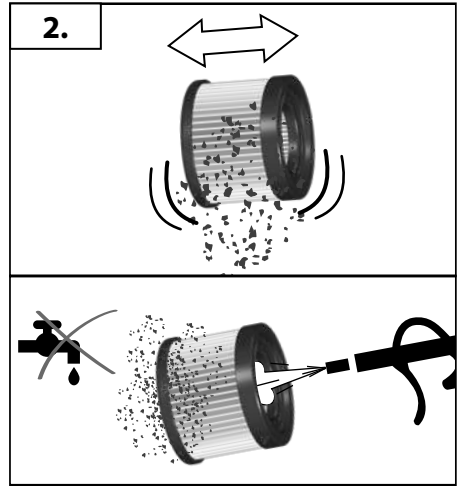
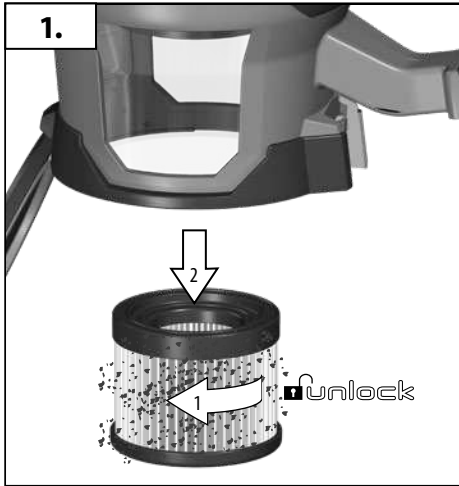




START
STOP







TECHNICAL DATA	M18 CV
Dust Extraction	
Production code	4582 88 01... ... 000001-999999
Battery voltage	18 V
Power input	12 A
Power consumption	216 W
Flow rate max.	1019 l/min 61 m ³ /h
Underpressure max.	≥ 9,4 kPa ≥ 94,0 mbar
Capacity Container / Solid	1,35 / 1,1 l
Filter surface	750 cm ²
Safety class (Moisture, Dust)	IP 44
Weight according EPTA-Procedure 01/2014 (Li-Ion 4,0 Ah)	1,9 kg
Noise information The noise level when working ≤ 83.0 dB (A).	
Wear ear protectors!	
Vibration information Vibration emission value a _v	
	≤ 1,99 m/s ²



⚠ WARNING Read all safety warnings and all instructions.

Failure to follow the warnings and instructions may result in electric shock, fire and/or serious injury.

Save all warnings and instructions for future reference.

⚠ SAFETY WARNINGS DUST EXTRACTION

This appliance can be used by children aged from 8 years and above and persons with reduced physical, sensory or mental capabilities or lack of experience and knowledge if they have been given supervision or instruction concerning use of the appliance in a safe way and understand the hazards involved. Children shall not play with the appliance. Cleaning and user maintenance shall not be made by children without supervision.

Fire and explosion hazard!

Never suck up into the machine any inflammable or explosive solvents, or liquids like petrol, oil, alcohol, thinners, or small particles (such as metal filings or ash) that may be hotter than 60°C - otherwise there is danger of explosion or fire!

You are not allowed to use the appliance in the vicinity of inflammable gases or substances.

Do not point the nozzle, hose or tube at people or animals.

SPECIFIED CONDITIONS OF USE

The vacuum cleaners described in this operating manual are suitable for

- sucking up dust and liquids
- commercial use, e.g. in hotels, schools, hospitals, factories, shops, offices and rental businesses.

The following materials should not be picked up by the vacuum cleaner

- hazardous dust
- hot materials (burning cigarettes, hot ash, etc.)
- flammable, explosive, aggressive liquids (e.g. petrol, solvents, acids, alkalis, etc.)
- flammable, explosive dust (e.g. magnesium or aluminium dust, etc.)

Any national regulations in this regard must be complied with.

BATTERIES

Use only System M18 chargers for charging System M18 battery packs. Do not use battery packs from other systems.

Battery packs which have not been used for some time should be recharged before use.

Temperatures in excess of 50°C (122°F) reduce the performance of the battery pack. Avoid extended exposure to heat or sunshine (risk of overheating).

The contacts of chargers and battery packs must be kept clean.

For an optimum life-time, the battery packs have to be fully charged, after use.

To obtain the longest possible battery life remove the battery pack from the charger once it is fully charged.

For battery pack storage longer than 30 days: Store the battery pack where the temperature is below 27°C and away from moisture. Store the battery packs in a 30% - 50% charged condition. Every six months of storage, charge the pack as normal.

BATTERY PACK PROTECTION

In extremely high torque, binding, stalling and short circuit situations that cause high current draw, the tool will vibrate for about 2 seconds, the fuel gauge will flash, and then the tool will turn OFF. To reset, release the trigger.

Under extreme circumstances, the internal temperature of the battery pack could raise too much. If this happens, the fuel gauge will flash until the battery pack cooled down. After the lights go off, the work may continue.

Place the battery on the charger to charge and reset it.

TRANSPORTING LITHIUM BATTERIES

Lithium-ion batteries are subject to the Dangerous Goods Legislation requirements.

Transportation of those batteries has to be done in accordance with local, national and international provisions and regulations.

The user can transport the batteries by road without further requirements.

Commercial transport of Lithium-Ion batteries by third parties is subject to Dangerous Goods regulations. Transport preparation and transport are exclusively to be carried out by appropriately trained persons and the process has to be accompanied by corresponding experts.

When transporting batteries:

Ensure that battery contact terminals are protected and insulated to prevent short circuit. Ensure that battery pack is secured against movement within packaging. Do not transport batteries that are cracked or leak. Check with forwarding company for further advice

WORKING INSTRUCTIONS

Not suitable for sweeping up liquids which form a large foam.

Only use the appliance if it is in perfect condition. Never use the dust extractor without a filter, or if the filter is damaged.

Discard filter elements, filter bags and disposal bags in accordance with the national regulations.

MAINTENANCE, CLEANING AND REPAIR

Only carry out maintenance work described in the operating instructions.

The ventilation slots of the machine must be kept clear at all times.

Clean dust and debris from tool. Keep tool handles clean, dry and free of oil or grease. Use only mild soap and a damp cloth to clean the tool since certain cleaning agents and solvents are harmful to plastics and other insulated parts. Never use flammable or combustible solvents around tools.

Never spray water on to the upper section of the vacuum cleaner. Danger for persons, risk or short-circuiting.

Before use check machine, cable, and plug for any damages or material fatigue. Repairs should only be carried out by authorised Service Agents.

Use only Milwaukee accessories and Milwaukee spare parts. Should components need to be replaced which have not been described, please contact one of our Milwaukee service agents (see our list of guarantee/service addresses).

If needed, an exploded view of the tool can be ordered. Please state the Article No. as well as the machine type printed on the label and order the drawing at your local service agents or directly at:

Techtronic Industries GmbH, Max-Eyth-Straße 10, 71364 Winnenden, Germany.

Storage: The appliance must be stored in a dry place and protected from frost.

- For user servicing, the machine must be dismantled, cleaned and serviced, as far as is reasonably practicable, without causing risk to the maintenance staff and others. Suitable precautions include decontamination before dismantling, provision for local filtered exhaust ventilation where the machine is dismantled, cleaning of the maintenance area and suitable personal protection.
- The manufacturer, or an instructed person, shall perform a technical inspection at least annually, consisting of, for example, inspection of filters for damage, air tightness of the machine and proper function of the control mechanism.

SYMBOLS



CAUTION! WARNING! DANGER!



Remove the battery pack before starting any work on the appliance.



Please read the instructions carefully before starting the machine.



Provide adequate ventilation.



Accessory - Not included in standard equipment, available as an accessory.



Do not dispose of electric tools together with household waste material. Electric tools and electronic equipment that have reached the end of their life must be collected separately and returned to an environmentally compatible recycling facility. Check with your local authority or retailer for recycling advice and collection point.



European Conformity Mark



British Conformity Mark



Ukraine Conformity Mark



EurAsian Conformity Mark



TECHNISCHE DATEN	M18 CV
Absaugsystem	
Produktionsnummer	4582 88 01... ... 000001-999999
Spannung Wechselakku	18 V
Stromaufnahme	12 A
Leistungsaufnahme	216 W
Luftdurchflussmenge max.	1019 l/min 61 m ³ /h
Unterdruck max.	≥ 9,4 kPa ≥ 94,0 mbar
Fassungsvermögen Behälter / Festkörper	1,35 / 1,1 l
Filterfläche	750 cm ²
Schutzklasse (Feuchtigkeit, Staub)	IP 44
Gewicht nach EPTA-Prozedur 01/2014 (Li-Ion 4,0 Ah)	1,9 kg
Geräuschinformation Der Geräuschpegel beim Arbeiten ≤ 83,0 dB (A).	
Gehörschutz tragen!	
Vibrationsinformationen Schwingungsemissionswert a _h	
	≤ 1,99 m/s ²



D

⚠️ WARNUNG Lesen Sie alle Sicherheitshinweise und Anweisungen.

Versäumnisse bei der Einhaltung der Sicherheitshinweise und Anweisungen können elektrischen Schlag, Brand und/oder schwere Verletzungen verursachen.

Bewahren Sie alle Sicherheitshinweise und Anweisungen für die Zukunft auf.

⚠️ SICHERHEITSHINWEISE FÜR ABSAUGSYSTEM

Das Gerät kann von Kindern ab 8 Jahren und darüber und von Personen mit verringerten physischen, sensorischen oder mentalen Fähigkeiten oder Mangel an Erfahrung und / oder Wissen benutzt werden, wenn sie beaufsichtigt werden oder bezüglich des sicheren Gebrauchs des Gerätes unterwiesen wurden und die daraus resultierenden Gefahren verstanden haben. Kinder dürfen nicht mit dem Gerät spielen. Reinigung und Benutzer-Wartung dürfen nicht durch Kinder ohne Beaufsichtigung durchgeführt werden.

Brand- und Explosionsgefahr!

Generell dürfen keine brennbaren oder explosiven Lösungsmittel, Flüssigkeiten wie Benzin, Öl, Alkohol, Verdünnung und keine Teile (Metallspäne, Asche), mit einer Temperatur über 60 °C aufgesaugt werden; es besteht sonst Explosions- und Brandgefahr!

Das Gerät darf nicht in der Nähe von entflammenden Gasen und Substanzen verwendet werden

Düse, Schlauch oder Rohr nicht auf Menschen oder Tiere richten.

BESTIMMUNGSGEMÄSSE VERWENDUNG

Das in dieser Betriebsanleitung beschriebene Gerät ist geeignet:

- zum Aufsaugen von Staub und Flüssigkeiten
- für den gewerblichen Gebrauch, z.B. in Laboren, Hotels, Schulen, Krankenhäusern, Fabriken, Läden, Büros und Vermietergeschäften.

Folgende Materialien dürfen nicht gesaugt werden:

- gesundheitsgefährliche Stäube
- heiße Materialien (glimmende Zigaretten, heiße Asche usw.)
- brennbare, explosive, aggressive Flüssigkeiten (z.B. Benzin, Lösungsmittel, Säuren, Laugen usw.)
- brennbare, explosive Stäube (z.B. Magnesium-, Aluminiumstaub usw.)

Nationale Bestimmungen müssen hierbei beachtet werden.

AKKUS

Wechselakku des Systems M18 nur mit Ladegeräten des Systems M18 laden. Keine Akkus aus anderen Systemen laden.

Längere Zeit nicht benutzte Wechselakku vor Gebrauch nachladen.

Eine Temperatur über 50°C vermindert die Leistung des Wechselakkus. Längere Erwärmung durch Sonne oder Heizung vermeiden.

Die Anschlusskontakte an Ladegerät und Wechselakku sauber halten.

Für eine optimale Lebensdauer müssen nach dem Gebrauch die Akkus voll geladen werden.

Für eine möglichst lange Lebensdauer sollten die Akkus nach dem Aufladen aus dem Ladegerät entfernt werden.

Bei Lagerung des Akkus länger als 30 Tage: Akku bei ca. 27°C und trocken lagern. Akku bei ca. 30%-50% des Ladezustandes lagern. Akku alle 6 Monate erneut aufladen.

AKKUÜBERLASTSCHUTZ

Bei Überlastung des Akkus durch sehr hohen Stromverbrauch, z.B. extrem hohe Drehmomente, Verklemmen des Bohrers, plötzlichem Stopp oder Kurzschluss, brummt das Elektrowerkzeug 2 Sekunden lang und schaltet sich selbsttätig ab.

Zum Wiedereinschalten, den Schalterdrücker loslassen und dann wieder einschalten.

Unter extremen Belastungen kann sich der Akku stark erhitzen. In diesem Fall schaltet der Akku ab.

Den Akku dann in das Ladegerät stecken um ihn wieder aufzuladen und zu aktivieren.

TRANSPORT VON LITHIUM-IONEN-AKKUS

Lithium-Ionen-Akkus fallen unter die gesetzlichen Bestimmungen zum Gefahrguttransport.

Der Transport dieser Akkus muss unter Einhaltung der lokalen, nationalen und internationalen Vorschriften und Bestimmungen erfolgen.

Verbraucher dürfen diese Akkus ohne Weiteres auf der Straße transportieren.

Der kommerzielle Transport von Lithium-Ionen-Akkus durch Speditionsunternehmen unterliegt den Bestimmungen des Gefahrguttransports. Die Versandvorbereitungen und der Transport dürfen ausschließlich von entsprechend geschulten Personen durchgeführt werden. Der gesamte Prozess muss fachmännisch begleitet werden.

Folgende Punkte sind beim Transport von Akkus zu beachten:

Stellen Sie sicher, dass die Kontakte geschützt und isoliert sind, um Kurzschlüsse zu vermeiden.

Achten Sie darauf, dass der Akkupack innerhalb der Verpackung nicht verrutschen kann.

Beschädigte oder auslaufende Akkus dürfen nicht transportiert werden.

Wenden Sie sich für weitere Hinweise an Ihr Speditionsunternehmen.

ARBEITSHINWEISE

Nicht geeignet zum Aufsaugen stark schäumender Flüssigkeiten.

Gerät nur in unbeschädigtem Zustand in Betrieb nehmen. Nie ohne Filter oder mit beschädigtem Filter saugen.

Filterelemente, Filtersäcke oder Entsorgungssäcke in Übereinstimmung mit den nationalen Vorschriften entsorgen.

WARTUNG, REINIGUNG UND REPARATUR

Nur Wartungsarbeiten ausführen, die in der Betriebsanleitung beschrieben sind.

Stets die Lüftungsschlitze der Maschine sauber halten.

Staub und Schmutz vom Gerät stets entfernen. Den Handgriff sauber, trocken und frei von Öl oder Fett halten. Reinigungs- und Lösungsmittel sind schädlich für Kunststoffe und andere isolierende Teile, deshalb nur mit einer milden Seife und einem feuchten Tuch das Gerät reinigen. Verwenden Sie niemals brennbare Lösungsmittel in der Nähe des Gerätes.

Das Saugerorbteil niemals mit Wasser abspritzen Gefahr für Personen, Kurzschlussgefahr.

Vor jedem Gebrauch Gerät, Anschlusskabel, Akkupack Verlängerungskabel und Stecker auf Beschädigung und Alterung kontrollieren. Beschädigte Teile nur von einem Fachmann reparieren lassen.

Nur Milwaukee Zubehör und Milwaukee Ersatzteile verwenden.

Bauteile, deren Austausch nicht beschrieben wurde, bei einer Milwaukee Kundendienststelle auswechseln lassen (Broschüre Garantie/Kundendienstadressen beachten).

Bei Bedarf kann eine Explosionszeichnung des Gerätes unter Angabe der Maschinen Type und der sechsstelligen Nummer auf dem Leistungsschild bei Ihrer Kundendienststelle oder direkt bei Techtronic Industries GmbH, Max-Eyth-Straße 10, 71364 Winnenden, Germany angefordert werden.

Lagerung: Das Gerät trocken und frostgeschützt lagern.

- Für Pflege- und Wartungsarbeiten durch den Benutzer kann das Gerät auseinander montiert, gereinigt und gewartet werden, soweit dies vertretbar ist und ohne dass dabei eine Gefährdung für das Wartungspersonal oder andere Personen entsteht. Vor der Demontage sollten folgende Sicherheitsvorkehrungen getroffen werden: Dekontaminierung, Bereitstellung einer lokalen Abluftanlage am Ort der Wartungsarbeiten, Reinigung der Wartungssichtigkeit und angemessene persönliche Schutzausrüstung.
- Mindestens einmal jährlich sollte eine technische Überprüfung durch den Hersteller oder einen entsprechend qualifizierten Fachmann erfolgen. Dabei sollten z. B. die Filter auf eventuelle Schäden überprüft werden und es sollten die Luftdichtigkeit des Geräts und die ordnungsgemäße Funktion des Steuerungsmechanismus kontrolliert werden.

SYMBOLE



ACHTUNG! WARNUNG! GEFAHR!



Vor allen Arbeiten am Gerät den Wechselakku herausnehmen.



Bitte lesen Sie die Gebrauchsanweisung vor Inbetriebnahme sorgfältig durch.



Für ausreichend Belüftung sorgen.



Zubehör - Im Lieferumfang nicht enthalten, empfohlene Ergänzung aus dem Zubehörprogramm.



Elektrogeräte dürfen nicht zusammen mit dem Hausmüll entsorgt werden. Elektrische und elektronische Geräte sind getrennt zu sammeln und zur umweltgerechten Entsorgung bei einem Verwertungsbetrieb abzugeben. Erkundigen Sie sich bei den örtlichen Behörden oder bei Ihrem Fachhändler nach Recyclinghöfen und Sammelstellen.



Europäisches Konformitätszeichen



Britisches Konformitätszeichen



Ukrainisches Konformitätszeichen



Euroasiatisches Konformitätszeichen



CARACTÉRISTIQUES TECHNIQUES	M18 CV
Système d'Aspiration	
Numéro de série	4582 88 01... ... 000001-999999
Tension accu interchangeable	18 V
Ampères	12 A
Puissance absorbée nominale	216 W
Débit max.	1019 l/min 61 m ³ /h
Sous-pression max.	≥ 9,4 kPa ≥ 94,0 mbar
Contenance Réservoir / Corps solides	1,35 / 1,1 l
Surface du filtre	750 cm ²
Classe de protection (humidité, poussière)	IP 44
Poids suivant EPTA-Procédure 01/2014 (Li-Ion 4,0 Ah)	1,9 kg
Informations sur le bruit Niveau de bruit à l'état de marche ≤ 83,0 dB (A) Toujours porter une protection acoustique!	
Informations sur les vibrations Valeur d'émission vibratoire a _v	
	≤ 1,99 m/s ²



⚠ AVERTISSEMENT Lisez toutes les consignes de sécurité et les instructions.

Le non-respect des avertissements et instructions indiqués ci après peut entraîner un choc électrique, un incendie et/ou de graves blessures sur les personnes.

Bien garder tous les avertissements et instructions.

⚠ INSTRUCTIONS DE SÉCURITÉ PARTICULIÈRES
SYSTÈME D'ASPIRATION

L'appareil peut être utilisé par des enfants à partir de 8 ans et par des personnes ayant des capacités physiques, sensorielles ou mentales restreintes ou ayant un manque d'expérience et / ou de connaissances s'ils sont sous surveillance ou ont été informés de la manipulation sûre de l'appareil et ont compris les dangers qui en résultent. Les enfants ne doivent pas jouer avec l'appareil. Le nettoyage et la maintenance ne doivent pas être effectués par des enfants sans surveillance.

Risque d'incendie et d'explosion!

En règle générale, ne jamais aspirer de produits solvants inflammables ou explosifs, de liquides tels que l'essence, l'huile, l'alcool, dilution et petites pièces (copeaux métalliques, cendres) à une température supérieure à 60°C car dans le cas contraire, il y a un risque d'explosion et d'incendie!

Ne jamais utiliser l'appareil à proximité de gaz et substances inflammables.

Ne pas diriger le suceur, le flexible ou le tube sur des personnes ou des animaux.

UTILISATION CONFORME AUX PRESCRIPTIONS

Les appareils décrits dans cette notice conviennent à

- l'aspiration de poussières sèches et de liquides
 - l'usage industriel, p. ex. dans des hôtels, écoles, hôpitaux, usines, magasins, bureaux et agences de location
- Il est interdit d'aspirer les matières suivantes :
- poussières insalubres
 - matières brûlantes (cigarettes incandescentes, cendres chaudes etc.)
 - liquides inflammables, explosifs, agressifs (p. ex. essence, solvants, acides, bases etc.)
 - poussières inflammables, explosives (p. ex. poussière de magnésium, d'aluminium etc.)

Respecter alors les réglementations nationales.

ACCUS

Recharger les accus avant utilisation après une longue période de non utilisation.

Une température supérieure à 50°C amoindrit la capacité des accus. Éviter les expositions prolongées au soleil ou au chauffage.

Tenir propres les contacts des accus et des chargeurs.

Pour une durée de vie optimale, les accus doivent être chargés à fond après l'utilisation.

Pour une plus longue durée de vie, enlever les batteries du chargeur de batterie quand celles-ci seront chargées.

En cas d'entreposage de la batterie pour plus de 30 jours: Entreposer la batterie à 27°C environ dans un endroit sec. Entreposer la batterie avec une charge d'environ 30% - 50%. Recharger la batterie tous les 6 mois.

TRANSPORT DE BATTERIES LITHIUM-ION

Les batteries lithium-ion sont soumises aux dispositions législatives concernant le transport de produits dangereux.

Le transport de ces batteries devra s'effectuer dans le respect des dispositions et des normes locales, nationales et internationales.

Les utilisateurs peuvent transporter ces batteries sans restrictions.

Le transport commercial de batteries lithium-ion est réglé par les dispositions concernant le transport de produits dangereux. La préparation au transport et le transport devront être effectués uniquement par du personnel formé de façon adéquate. Tout le procédé devra être géré d'une manière professionnelle.

Durant le transport de batteries il faut respecter les consignes suivantes :

S'assurer que les contacts soient protégés et isolés en vue d'éviter des courts-circuits. S'assurer que le groupe de batteries ne puisse pas se déplacer à l'intérieur de son emballage. Des batteries endommagées ou des batteries perdant du liquide ne devront pas être transportées. Pour tout renseignement complémentaire veuillez vous adresser à votre transporteur professionnel.

PROTECTION DE L'ACCU CONTRE LES SURCHARGES

En cas d'une surcharge de l'accu à cause d'une très haute consommation de courant, par exemple suite à des couples extrêmement élevés, un arrêt soudain ou un court-circuit, l'outil électrique vibre pendant 5 secondes, l'indicateur de charge clignote et l'outil électrique se déconnecte automatiquement.

Pour le ré-enclencher, relâcher le poussoir de l'interrupteur, puis enclencher à nouveau l'appareil.

Sous des sollicitations extrêmes, l'accu s'échauffe trop fortement. Dans ce cas, tous les témoins de l'indicateur de charge clignotent jusqu'à ce que l'accu se soit refroidi. Il est possible de continuer à travailler dès que l'indicateur de charge s'est éteint.

Mettre alors l'accu en place dans le chargeur pour le recharger et l'activer.

CONSIGNES DE TRAVAIL

L'appareil ne doit pas être utilisé pour aspirer les liquides très moussants.

Utiliser le dispositif seulement s'il est en parfait état. N'aspirer jamais sans le filtre ou avec un filtre endommagé.

Jeter éléments filtrants, sacs filtrants et des sacs d'évacuation en conformité avec les réglementations nationales.

MAINTENANCE, NETTOYAGE ET RÉPARATION

Exécutez seulement les travaux de maintenance qui sont décrits dans cette notice.

Tenir toujours propres les orifices de ventilation de la machine.

Toujours supprimer la poussière et les saletés de l'appareil. Veiller à ce que la poignée reste propre, sèche ainsi qu'exempte d'huile ou de graisse. Les produits de nettoyage et les solvants sont nocifs pour les matières plastiques et d'autres composants isolants et c'est pourquoi il convient de nettoyer l'appareil seulement avec un savon doux et un chiffon humide. Ne jamais utiliser de solvants combustibles à proximité de l'appareil.

Ne projetez jamais d'eau sur la partie supérieure de l'aspirateur : danger pour les personnes, risque de court-circuit.

Avant toute utilisation, vérifier que la machine, le câble d'alimentation, la batterie d'accumulateurs, le câble de rallonge

et la fiche ne sont pas endommagés ni usés. Ne faire réparer les éléments endommagés que par un spécialiste..

Utiliser uniquement les accessoires Milwaukee et les pièces détachées Milwaukee. Faire remplacer les composants dont le remplacement n'a pas été décrit, par un des centres de service après-vente Milwaukee (observer la brochure avec les adresses de garantie et de service après-vente).

Si besoin est, une vue éclatée de l'appareil peut être fournie. S'adresser, en indiquant bien le numéro porté sur la plaque signalétique, à votre station de service après-vente (voir liste jointe) ou directement à Techtronic Industries GmbH, Max-Eyth-Straße 10, 71364 Winnenden, Germany.

Entreposage: L'appareil doit être – stockés dans un endroit sec et protégé du gel.

- La machine doit être démontée, nettoyée et entretenue dans la mesure du possible sans mettre en péril le personnel de maintenance ni une tierce personne. Parmi les précautions appropriées figurent la décontamination avant démontage, la présence d'une ventilation locale par aspiration dans la pièce de démontage de la machine, le nettoyage de la zone de maintenance et une protection individuelle appropriée.
- Le fabricant ou une personne mandatée doit effectuer une inspection technique au moins une fois par an. Celle-ci consiste, par exemple, à inspecter les filtres pour déceler la présence de dommages et à vérifier l'étanchéité à l'air de la machine, ainsi que le bon fonctionnement du mécanisme de contrôle.

SYMBOLES



ATTENTION! AVERTISSEMENT! DANGER!



Avant tous travaux sur l'appareil retirer l'accu interchangeable.



Veillez lire avec soin le mode d'emploi avant la mise en service



Veiller à une ventilation suffisante.



Accessoires - Ces pièces ne font pas partie de la livraison. Il s'agit là de compléments recommandés pour votre machine et énumérés dans le catalogue des accessoires.



Les dispositifs électriques ne sont pas à éliminer dans les déchets ménagers. Les dispositifs électriques et électroniques sont à collecter séparément et à remettre à un centre de recyclage en vue de leur élimination dans le respect de l'environnement. S'adresser aux autorités locales ou au détaillant spécialisé en vue de connaître l'emplacement des centres de recyclage et des points de collecte.



Marque de conformité européenne



Marque de conformité britannique



Marque de conformité ukrainienne



Marque de conformité d'Eurasie



Fr

DATI TECNICI	M18 CV
Sistema aspirazione	
Numero di serie	4582 88 01... ... 000001-999999
Tensione batteria	18 V
Ampere	12 A
Potenza assorbita	216 W
Portata max.	1019 l/min 61 m ³ /h
Depressione max.	≥ 9,4 kPa ≥ 94,0 mbar
Capacità Capacità serbatoio / Capacità corpi solidi	1,35 / 1,1 l
Capacità filtro	750 cm ²
Classe di protezione (umidità, polvere)	IP 44
Peso secondo la procedura EPTA 01/2014 (Li-Ion 4,0 Ah)	1,9 kg
Informazioni sulla rumorosità Livello di rumorosità durante le lavorazioni ≤ 83.0 dB (A) Utilizzare le protezioni per l'udito!	
Informazioni sulle vibrazioni Valore di emissione dell'oscillazione a _h	
	≤ 1,99 m/s ²



AVVERTENZA E' necessario leggere tutte le indicazioni di sicurezza e le istruzioni.

In caso di mancato rispetto delle avvertenze di pericolo e delle istruzioni operative si potrà creare il pericolo di scosse elettriche, incendi e/o incidenti gravi.

Conservare tutte le avvertenze di pericolo e le istruzioni operative per ogni esigenza futura.

NORME DI SICUREZZA SISTEMA ASPIRAZIONE

L'apparecchio pu essere utilizzato da bambini di età pari o superiore a 8 anni e da persone con ridotte facoltà fisiche, sensoriali o mentali non-ché da persone prive di sufficiente esperienza e/o conoscenza dello stesso se sorvegliate o istruite in merito all'utilizzo sicuro dell'appa-recchio e consapevoli degli eventuali rischi deri-vanti da un utilizzo Improprio. I bambini non devono giocare con L'apparecchio. Le operazioni di pulizia e di manutenzione non devono essere effettuate dai bambini senza la supervisione di un adulto.

Pericolo di incendio e di esplosione!

In generale, non dovranno essere aspirate né sostanze esplosive o infiammabili come solventi, benzina, alcool, né trucioli di metallo o cenere aventi una temperatura superiore ai 605C, pena il rischio di incendio ed esplosione. L'apparecchiatura non deve essere usata nelle vicinanze di gas o altre sostanze infiammabili.

Non puntare la bocchetta, il tubo flessibile o il tubo su persone o animali.

UTILIZZO CONFORME

Gli apparecchi descritti nelle presenti istruzioni per l'uso sono adatti

- per l'aspirazione di polveri e di liquidi
- per l'uso professionale, per es. negli hotel, scuole, ospedali, fabbriche, negozi, uffici e noleggi.

Non è permessa l'aspirazione dei seguenti materiali

- materiali salute-pericoloso
- sul trattamento dell'apparecchio
- sui pericoli provenienti dai materiali da aspirarsi
- sul sicuro smaltimento del materiale aspirato

In questo caso si deve tenere conto delle normative nazionali.

BATTERIE

Batterie non utilizzate per molto tempo devono essere ricaricate prima dell'uso.

A temperature superiori ai 50°C, la potenza della batteria si riduce.

Evitare di esporre l'accumulatore a surriscaldamento prolungato, dovuto ad esempio ai raggi del sole o ad un impianto di riscaldamento.

Per una ottimale vita utile è necessario ricaricare completamente le batterie dopo l'uso.

Per una più lunga durata, rimuovere le batterie dal caricabatterie quando saranno cariche.

In caso di immagazzinaggio della batteria per più di 30 giorni: Immagazzinare la batteria a circa 27°C in ambiente asciutto. Immagazzinare la batteria con carica di circa il 30% - 50%. Ricaricare la batteria ogni 6 mesi.

TRASPORTO DI BATTERIE AGLI IONI DI LITIO

Le batterie agli ioni di litio sono soggette alle disposizioni di legge sul trasporto di merce pericolosa.

Il trasporto di queste batterie deve avvenire rispettando le disposizioni e norme locali, nazionali ed internazionali.

Gli utilizzatori possono trasportare queste batterie su strada senza alcuna restrizione.

Il trasporto commerciale di batterie agli ioni di litio è regolato dalle disposizioni sul trasporto di merce pericolosa. Le preparazioni al trasporto ed il trasporto stesso devono essere svolti esclusivamente da persone idoneamente istruite. Tutto il processo deve essere gestito in maniera professionale.

Durante il trasporto di batterie occorre tenere conto di quanto segue:

Assicurarsi che i contatti siano protetti ed isolati per evitare corto circuiti. Accertarsi che il gruppo di batterie non possa spostarsi all'interno dell'imballaggio. Batterie danneggiate o batterie che perdono liquido non devono essere trasportate. Per ulteriori informazioni si prega di contattare il proprio trasportatore.

DISPOSITIVO ANTISOVRACCARICO ACCUMULATORE

In caso di sovraccarico dell'accumulatore dovuto ad un consumo molto elevato di corrente, ad es. momenti di coppia estremamente elevati, arresto improvviso o corto circuito, l'utensile elettrico vibra per 5 secondi, il display di carica lampeggia e l'elettrotensile si spegne automaticamente.

Per riaccenderlo rilasciare l'interruttore e poi riaccenderlo.

Se sottoposto a sollecitazioni estreme l'accumulatore si riscalda eccessivamente. In questo caso lampeggiano tutte le spie del display di carica finché l'accumulatore non è raffreddato. Quando il display di carica si spegne si può continuare a lavorare.

Inserire l'accumulatore nell'apparecchio carica-batterie per ricaricarlo e attivarlo.

ISTRUZIONI DI LAVORO

Non adatto per la rimozione di liquidi che generano grande schiuma.

Utilizzare il dispositivo solo se è in perfette condizioni. Non aspirare mai senza filtro o con filtro danneggiato.

Scartare gli elementi filtranti, sacchetti filtro e sacchetti di smaltimento secondo le normative nazionali.

MANUTENZIONE, PULIZIA E RIPARAZIONE

Solo quei lavori di manutenzione che sono descritti nelle istruzioni sull'uso.

Tener sempre ben pulite le fessure di ventilazione dell'apparecchio.

Polvere e sporizia devono essere sempre tenute lontane dall'apparecchio. Tenere l'impugnatura pulita, asciutta e libera da oli o grassi. Detergenti e solventi sono dannosi alla plastica e ad altre parti isolanti, pertanto pulire l'apparecchio soltanto con sapone neutro ed un panno umido. Non usare mai solventi infiammabili nelle vicinanze dell'apparecchio.

Mai spruzzare con acqua la parte superiore dell'aspiratore. Pericolo per le persone, pericolo di cortocircuito.

Prima di ogni utilizzo controllare che il cavo di alimentazione, eventuali prolunghe e la spina siano integre e senza danni. Eventualmente parti danneggiate devono essere controllate e riparate da un tecnico.

Usare solo accessori Milwaukee e pezzi di ricambio Milwaukee. Gruppi costruttivi la cui sostituzione non è stata descritta, devono essere fatti cambiare da un punto di servizio di assistenza tecnica al cliente Milwaukee (vedi depliant garanzia/indirizzi assistenza tecnica ai clienti).

In caso di mancanza del disegno esploso, può essere richiesto al seguente indirizzo: Techtronic Industries GmbH, Max-Eyth-Straße 10, 71364 Winnenden, Germany.

Immaggazzinamento: Immagazzinare la macchina in locali asciutti e al riparo dal gelo.

- Per la manutenzione, è necessario smontare, pulire e sottoporre a manutenzione la macchina per quanto ragionevolmente possibile senza provocare rischi al personale di manutenzione e ad altri. Fra le precauzioni idonee si consiglia di procedere a una decontaminazione prima dello smontaggio, di dotare di ventilazione per lo scarico del materiale filtrato nel locale in cui si smonta la macchina, di pulire l'area di manutenzione e usare mezzi idonei di protezione individuale.
- È necessario che il fabbricante o una persona addestrata effettui un'ispezione tecnica almeno annuale, consistente, per esempio, nell'ispezione di filtri per verificare la presenza di danni, l'ermeticità della macchina e il corretto funzionamento del meccanismo di controllo.

SIMBOLI



ATTENZIONE! AVVERTENZA! PERICOLO!



Prima di iniziare togliere la batteria dalla apparecchio.



Leggere attentamente le istruzioni per l'uso prima di mettere in funzione l'elettrotensile.



Provvedere a sufficiente ventilazione.



Accessorio - Non incluso nella dotazione standard, disponibile a parte come accessorio.



I dispositivi elettrici non devono essere smaltiti con i rifiuti domestici. I dispositivi elettrici ed elettronici devono essere raccolti separatamente e devono essere conferiti ad un centro di riciclaggio per lo smaltimento rispettoso dell'ambiente. Chiedere alle autorità locali o al rivenditore specializzato dove si trovano i centri di riciclaggio e i punti di raccolta.



Marchio di conformità europeo



Marchio di conformità britannico



Marchio di conformità ucraino



Marchio di conformità euroasiatico



DATOS TÉCNICOS	M18 CV
Extractor Polvo	
Número de producción	4582 88 01... ... 000001-999999
Voltaje de batería	18 V
Amperios	12 A
Consumo de potencia nominal	216 W
Caudal de aire máx.	1019 l/min 61 m ³ /h
Presión negativa máx.	≥ 9,4 kPa ≥ 94,0 mbar
Volumen de Contenedor / Sólidos	1,35 / 1,1 l
Superficie de filtro	750 cm ²
Clase de protección (humedad, polvo)	IP 44
Peso de acuerdo con el procedimiento EPTA 01/2014 (Li-Ion 4,0 Ah)	1,9 kg
Información sobre ruidos	
Nivel de ruido, con la máquina trabajando ≤ 83,0 dB (A)	
Usar protectores auditivos!	
Informaciones sobre vibraciones	
Valor de vibraciones generadas a _h	≤ 1,99 m/s ²



⚠ ADVERTENCIA Rogamos leer las indicaciones de seguridad y las instrucciones.

En caso de no atenerse a las advertencias de peligro e instrucciones siguientes, ello puede ocasionar una descarga eléctrica, un incendio y/o lesión grave.

Guardar todas las advertencias de peligro e instrucciones para futuras consultas.

⚠ INSTRUCCIONES DE SEGURIDAD EXTRACTOR POLVO

Este aparato puede ser utilizado por niños a partir de 8 años y por personas que presenten limitaciones de las facultades físicas, sensoriales o psicológicas o que carezcan de la experiencia y el conocimiento necesarios, siempre que sean supervisados por otra persona o que se les haya enseñado a utilizar la herramienta de forma segura y hayan comprendido los peligros que supone. Los niños no deben jugar con el aparato. Las tareas de limpieza y mantenimiento que correspondan al usuario no deben ser realizadas por niños sin supervisión.

Peligro de incendio y explosión!

No aspirar nunca con la máquina ningún disolvente inflamable o explosivo, o líquidos como gasolina, aceite, alcohol, diluyentes, o partículas pequeñas (tales como virutas metálicas o ceniza) que puedan tener una temperatura

superior a 60°C, ya que podría existir el riesgo de explosión o incendio!

El aparato no debe utilizarse en las proximidades de gases y sustancias inflamables.

No dirigir la tobera, la manguera o el tubo hacia personas o animales.

APLICACIÓN DE ACUERDO A LA FINALIDAD

Las máquinas descritas en estas instrucciones son apropiadas

- para la aspiración de polvos secos y líquidos.
- para el uso industrial, p. ej. en hoteles, escuelas, hospitales, fábricas, tiendas y oficinas

No se pueden aspirar los siguientes materiales:

- polvos nocivos para la salud
- materiales calientes (cigarros ardiendo, cenizas calientes, etc.)
- líquidos combustibles, explosivos y agresivos (p. ej. gasolina, disolventes, ácidos, lejías, etc.)
- polvos combustibles y explosivos (p. ej. polvo de magnesio o aluminio, etc.)

Con este fin, se observarán las normativas nacionales.

BATERIA

Las baterías no utilizadas durante cierto tiempo deben ser recargadas antes de usar.

Las temperaturas superiores a 50°C reducen el rendimiento de la batería. Evite una exposición excesiva a fuentes de calor o al sol (riesgo de sobrecalentamiento).

Los puntos de contacto de los cargadores y las baterías se deben mantener limpios.

Para un tiempo óptimo de vida, deberán cargarse las baterías completamente después de su uso.

Para garantizar la máxima capacidad y vida útil, las baterías recargables se deberían retirar del cargador una vez finalizada la carga.

En caso de almacenar la batería recargable más de 30 días: Almacenar la batería recargable en un lugar seco a una temperatura de aproximadamente 27°C. Almacenar la batería recargable con un estado de carga del 30% y 50% aproximadamente. Recargar la batería cada 6 meses.

TRANSPORTE DE BATERÍAS DE IONES DE LITIO

Las baterías de iones de litio caen bajo las disposiciones legales relativas al transporte de mercancías peligrosas.

El transporte de estas baterías recargables debe llevarse a cabo, observando las normas y disposiciones locales, nacionales e internacionales.

Los consumidores pueden transportar estas baterías recargables sin el menor reparo en la calle.

El transporte comercial de baterías recargables de iones de litio por empresas de transportes está sometido a las disposiciones del transporte de mercancías peligrosas. Las preparaciones para el envío y el transporte deben ser llevados a cabo exclusivamente por personas instruidas adecuadamente. El proceso completo debe ser supervisado por personal competente.

Los siguientes puntos se deben observar para el transporte de las baterías recargables:

Se debe asegurar que los contactos estén protegidos y aislados para evitar que se produzcan cortocircuitos. Preste atención a que el conjunto de baterías recargables no se pueda desplazar dentro del envase. Las baterías recargables deterioradas o derramadas no se deben transportar. Rogamos que para cualquier información adicional se dirija a su empresa de transportes.

PROTECCIÓN CONTRA SOBRECARGA DE LA BATERÍA

En caso de sobrecarga de la batería a causa de un consumo de corriente demasiado elevado, por ejemplo, en momentos de torsión extremadamente altos, de una parada o cortocircuito repentinos; el aparato eléctrico vibra durante 5 segundos, el indicador de carga parpadea y el aparato eléctrico se desconecta automáticamente. Para conectarlo de nuevo, soltar el botón de encendido y después conectarlo otra vez.

Bajo cargas extremas la batería se calienta demasiado. En este caso, todas las luces del indicador de carga parpadean hasta que la batería se enfría. Cuando se apaga el indicador de carga se puede trabajar de nuevo.

Meta entonces la batería en el cargador para recargarla otra vez y activarla.

INDICACIONES PARA EL TRABAJO

No adecuado para aspirar líquidos que formen mucha espuma.

Utilice el aparato sólo si éste se encuentra en perfecto estado. No aspire nunca sin filtro o con un filtro dañado.

Deséchelo los elementos filtrante, bolsas de filtro y bolsas de eliminación conforme a las normas nacionales

MANTENIMIENTO, LIMPIEZA Y REPARACIÓN

Lleve a cabo solamente aquellos trabajos de mantenimiento que se especifican en las instrucciones de Servicio.

Las ranuras de ventilación de la máquina deben estar despejadas en todo momento.

Quite siempre el polvo y la suciedad de la herramienta. Observe que la manija se encuentre en todo momento limpia, seca y libre de aceite o grasa. Detergentes y disolventes son nocivos para materiales plásticos y demás partes aislantes. Emplee por ello para

su limpieza únicamente jabón suave y un paño húmedo. No utilice jamás solventes inflamables cerca de la herramienta.

No rocíe nunca con agua la pieza superior del aspirador: peligro para personas, peligro de cortocircuito.

Antes de empezar a trabajar compruebe si está dañada la máquina, el cable o el enchufe. Las reparaciones sólo se llevarán a cabo por Agentes de Servicio autorizados.

Utilice solamente accesorios y repuestos Milwaukee. En caso de necesitar reemplazar componentes no descritos, contacte con cualquiera de nuestras estaciones de servicio Milwaukee (consultar lista de servicio técnicos)

En caso necesario, puede solicitar un despiece de la herramienta. Por favor indique el número de impreso que hay en la etiqueta y pida el despiece a la siguiente dirección: Techtronic Industries GmbH, Max-Eyth-Strasse 10, 71364 Winnenden, Germany.

Almacenamiento: Almacene el equipo en un lugar seco y protegido contra heladas.

- Al realizar tareas de mantenimiento, la herramienta se deberá desmontar, limpiar y revisar, siempre que ello sea viable, sin poner en peligro al personal de mantenimiento u otras personas. Entre las medidas de precaución adecuadas se incluyen la descontaminación antes del desmontaje, la ventilación forzada filtrada en el lugar donde se desmonta la máquina, la limpieza de la zona de mantenimiento y el uso de equipamiento de protección personal adecuado.
- El fabricante o una persona cualificada deberán realizar una inspección técnica al menos una vez al año, la cual consistirá, p. ej., en la revisión de posibles daños en los filtros, de la estanqueidad y del funcionamiento adecuado del mecanismo de control.

SÍMBOLOS



¡ATENCIÓN! ¡ADVERTENCIA! ¡PELIGRO!



Retire la batería antes de comenzar cualquier trabajo el aparato.



Lea las instrucciones detenidamente antes de conectar la herramienta



Hay que procurar una ventilación suficiente.



Accesorio - No incluido en el equipo estándar, disponible en la gama de accesorios.



Los aparatos eléctricos no se deben eliminar junto con la basura doméstica. Los aparatos eléctricos y electrónicos se deben recoger por separado y se deben entregar a una empresa de reciclaje para una eliminación respetuosa con el medio ambiente. Infórmese en las autoridades locales o en su tienda especializada sobre los centros de reciclaje y puntos de recogida.



Marcado de conformidad europeo



Marcado de conformidad británico



Marcado de conformidad ucraniano



Marcado de conformidad euroasiático



CARACTERÍSTICAS TÉCNICAS	M18 CV
Extracção de pó	
Número de produção	4582 88 01... ... 000001-999999
Tensão do acumulador	18 V
Amperes	12 A
Consumo nominal de potência	216 W
Taxa de fluxo no máx.	1019 l/min 61 m ³ /h
Subpressão no máx.	≥ 9,4 kPa ≥ 94,0 mbar
Capacidade do Contentor / Sólidos	1,35 / 1,1 l
Superfície de filtragem	750 cm ²
Classe de protecção (umidade, poeira)	IP 44
Peso nos termos do procedimento-EPTA 01/2014 (Li-Ion 4,0 Ah)	1,9 kg
Informações sobre ruído	
Nível de ruído a trabalhar ≤ 83,0 dB (A)	
Use protectores auriculares!	
Informações sobre vibração	
Valor de emissão de vibração a _h	≤ 1,99 m/s ²



Por

⚠ ATENÇÃO Leia todas as instruções de segurança e todas as instruções.

O desrespeito das advertências e instruções apresentadas abaixo pode causar choque eléctrico, incêndio e/ou graves lesões.

Guarde bem todas as advertências e instruções para futura referência.

⚠ INSTRUÇÕES DE SEGURANÇA EXTRACÇÃO DE PÓ

Este aparelho não pode ser utilizado por cri-anças a partir dos 8 anos e pessoas com capaci-dades físicas, sensoriais ou mentais reduzidas ou que não disponham de experi-ncia suficiente, excepto sob vigilância ou sob instruções espec -ficas de utilização segura do aparelho, e desde que entendam os perigos resultantes da mesma. Não deixe que crianças brinquem com o Aparelho. Não permita a limpeza e manutenção do aparel-ho pelo utilizador a crianças sem Vigilância.

Incêndio e explosão!

É interdita a aspiração de diluentes com-bustíveis ou explosivos e líquidos tais como gasolina, óleo, álcool e materiais de pequena granulometria (limalha, cinzas), quando a sua temperatura fôr superior a 60o C. o não cumprimento desta indicação acarreta perigo de incêndio ou explosão!

O aparelho não deve ser utilizado na proximidade de gases e substâncias inflamáveis.

Não apontar o bico, a mangueira, nem o tubo para pessoas ou animais.

UTILIZAÇÃO AUTORIZADA

Os aparelhos descritos nestas instruções de operação são adequados para

- a aspiração de pós secos e líquidos.
- o uso industrial, por exemplo, em hotéis, escolas, hospitais, fábricas, lojas, escritórios e empresas de aluguer

Os seguintes materiais não deverão ser aspirados:

- pós perigosos para a saúde
- materiais quentes (cigarros incandescentes, cinza quente, etc.)
- líquidos combustíveis, explosivos, agressivos (por exemplo: gasolina, solventes, ácidos, lixívias, etc.)
- pós combustíveis, explosivos (por exemplo, pós de magnésio, de alumínio, etc.).

Neste caso deverão ser respeitadas as disposições nacionais.

ACUMULADOR

Acumuladores não utilizados durante algum tempo devem ser recarregados antes da sua utilização.

Temperaturas acima de 50°C reduzem a capacidade do bloco acumulador. Evitar exposição prolongada ao sol ou a caloríferos.

Manter limpos os contactos eléctricos no carregador e no bloco acumulador.

Para uma vida útil óptima das baterias, terá que carregá-las plenamente após a sua utilização.

Para assegurar uma vida útil longa, o pacote de bateria deve ser removido da carregadora depois do carregamento.

Se o pacote de bateria for armazenado por mais de 30 dias: Armazene o pacote de bateria com aprox. 27°C em um lugar seco. Armazene o pacote de bateria com aprox. 30%-50% da carga completa. Carregue o pacote de bateria novamente de 6 em 6 meses.

Português

TRANSPORTE DE BATERIAS DE IÃO-LÍTIO

Baterias de ião-lítio estão sujeitas às disposições da legislação relativa às substâncias perigosas.

O transporte destas baterias deve ser efetuado de acordo com as disposições e os regulamentos locais, nacionais e internacionais.

O utilizador pode efetuar o transporte rodoviário destas baterias sem restrições.

O transporte comercial de baterias de ião-lítio por terceiros está sujeito aos regulamentos relativos às substâncias perigosas. A preparação do transporte e o transporte devem ser executados exclusivamente por pessoas instruídas e o processo deve ser acompanhado pelos especialistas correspondentes.

Observe o seguinte no transporte de baterias:

Assegure-se de que os contatos terminais estejam protegidos e isolados para evitar um curto-circuito. Assegure-se de que o bloco da bateria esteja protegido contra movimentos na embalagem. Não transporte baterias danificadas ou que tenham fuga. Para instruções mais detalhadas consulte a companhia de transportes

PROTECÇÃO DE SOBRECARGA DE BATERIA

No caso de sobrecarga da bateria devido a um consumo de corrente demasiado elevado, por exemplo um binário de rotação extremamente elevado, uma paragem repentina ou um curto-circuito, a ferramenta eléctrica vibra durante 5 segundos, o indicador de carregamento de bateria começa a piscar e a ferramenta eléctrica desliga-se automaticamente.

Para a ligar novamente, desligar e voltar a ligar o interruptor Sob condições extremas, a bateria aquece demasiado. Nesse caso, todas as luzes do indicador de carregamento de bateria piscam até que esta arrefeça. Após as luzes do indicador de carregamento de bateria se apagarem, pode-se continuar a trabalhar.

Voltar então a colocar o acumulador no carregador para o carregar de novo e para assim o activar.

DICAS DE TRABALHO

Não é aplicável para aspirar líquidos que formem muita espuma.

Só use o aparelho em condição perfeita. Nunca aspire sem filtro ou com filtro danificado.

Descarte o elementos filtrante, sacos filtrantes e sacos de eliminação, em conformidade com as regulamentações nacionais.

MANUTENÇÃO, LIMPEZA E REPARAÇÃO

Realizar apenas trabalhos de manutenção descritos nas instruções de operação.

Manter desobstruídos os rasgos de ventilação na carcaça da máquina.

Limpe o aparelho sempre que este esteja sujo ou coberto em pó. Mantenha o cabo suporte sempre limpo, seco e livre de óleo e gordura. Produtos de limpeza e solventes afectam plásticos e outros materiais de isolamento. Por isso use apenas um pano com um sabão pouco agressivo para limpar o aparelho. Nunca utilize solventes inflamáveis perto do aparelho.

Nunca salpicar a parte superior do aspirador com água: perigo para pessoas, perigo de curto-circuito.

Antes de cada utilização inspeccionar a máquina, o cabo de ligação a extensão e quanto a danos e desgaste. A máquina só deve ser reparada por um técnico especializado.

Utilizar apenas acessórios Milwaukee e peças sobresselentes Milwaukee. Os componentes cuja substituição não esteja descrita devem ser substituídos num serviço de assistência técnica Milwaukee (consultar a brochura relativa à garantia/moradas dos serviços de assistência técnica).

A pedido e mediante indicação da referência que consta da chapa de características da máquina, pode requerer-se um desenho explosivo da ferramenta eléctrica a: Techtronic Industries GmbH, Max-Eyth-Straße 10, 71364 Winnenden, Germany.

Armazenamento: Armazenar o aparelho seco e de modo a estar protegido contra congelação.

- Para manutenção pelo utilizador, a máquina tem de ser desmontada, limpa e inspecionada, dentro dos limites do razoavelmente praticável, sem causar riscos para o pessoal de manutenção e outros. As precauções adequadas incluem a descontaminação antes da desmontagem, a colocação de ventilação exaustora com filtro no local onde a máquina for desmontada, limpeza da área de manutenção e proteção individual apropriada.
- O fabricante, ou uma pessoa treinada, executará a inspeção técnica pelo menos uma vez por ano, que consistirá, por exemplo, na inspeção dos filtros quanto a danos, hermetismo da máquina e funcionamento adequado do mecanismo de controlo.

SYMBOLS



ATENÇÃO! PERIGO!



Antes de efectuar qualquer intervenção o aparelho retirar o bloco acumulador.



Leia atentamente o manual de instruções antes de colocar a máquina em funcionamento.



Cuide de uma ventilação suficiente.



Acessório - Não incluído no equipamento normal, disponível como acessório.



Aparelhos eléctricos não devem ser jogados no lixo doméstico. Aparelhos eléctricos e electrónicos devem ser colectados separadamente e entregues a uma empresa de reciclagem para a eliminação correcta. Solicite informações sobre empresas de reciclagem e postos de colecta de lixo das autoridades locais ou do seu vendedor autorizado.



Marca de Conformidade Europeia



Marca de Conformidade Britânica



Marca de Conformidade Ucraniana



Marca de Conformidade Eurasiática



Por

TECHNISCHE GEGEVENS	M18 CV
Stofafzuiging	
Productienummer	4582 88 01... ... 000001-999999
Spanning wisselakku	18 V
Ampère	12 A
Opgenomen vermogen	216 W
Debiet max.	1019 l/min 61 m ³ /h
Onderdruk max.	≥ 9,4 kPa ≥ 94,0 mbar
Capaciteit Tank / Vaste bestanddelen	1,35 / 1,1 l
Filteroppervlak	750 cm ²
Beschermklasse (Vocht, Stof)	IP 44
Gewicht volgens de EPTA-procedure 01/2014 (Li-Ion 4,0 Ah)	1,9 kg
Geluidsinformatie Geluidsniveau bij werken ≤ 83.0 dB (A) Draag oorbeschermers!	
Trillingsinformatie Trillingsemissiewaarde a _v	≤ 1,99 m/s ²



⚠ WAARSCHUWING Lees alle veiligheidsinstructies en aanwijzingen door.

Als de waarschuwingen en voorschriften niet worden opgevolgd, kan dit een elektrische schok, brand of ernstig letsel tot gevolg hebben.

Bewaar alle waarschuwingen en voorschriften voor toekomstig gebruik.

⚠ VEILIGHEIDSADVIEZEN STOFAFZUIGING

Dit apparaat kan worden gebruikt door kinderen vanaf 8 jaar en door personen met beperkte fysieke, sensorische of geestelijke vermogens of personen die gebrek aan kennis of ervaring hebben, wanneer zij onder toezicht staan of met het oog op een veilig gebruik volledig over de bediening van het apparaat zijn geïnformeerd en op de hoogte zijn van de gevaren die hieruit kunnen voortvloeien. Kinderen mogen niet met het apparaat spelen. Reiniging en onderhoud mogen niet worden uitgevoerd door kinderen als zij niet onder toezicht.

Brand- en explosiegevaar!

Algemeen geldend mogen geen brandbare of explosieve oplosmiddelen, vloeistoffen, zoals benzine, olie, alcohol, verdunner zowel goederen (metaalsplinters, as) die warmer zijn dan 60°C opgezogen worden. Er bestaat anders explosie- en brandgevaar.

De machine mag niet in de buurt van ontvlambare gasen en substanties gebruikt worden.

Mondstuk, slang of buis niet op mensen of dieren richten.

VOORGESCHREVEN GEBRUIK VAN HET SYSTEEM

De toestellen die in deze gebruiksaanwijzing worden beschreven, zijn geschikt voor

- het opzuigen van droge stoffen en vloeistoffen.
- het industriële gebruik, b.v. in hotels, scholen, ziekenhuizen, fabrieken, winkels, kantoren en verhuurmaatschappijen

De volgende materialen mogen niet worden opgezogen:

- voor de gezondheid gevaar
- hete materialen (brandende sigaretten, hete as enz.)
- brandbare, explosieve, agressieve vloeistoffen (b.v. benzine, oplosmiddelen, zuren, logen enz.)
- brandbare, explosieve soorten stof (b.v. magnesium-, aluminiumstof enz.).

Hierbij moeten de nationale voorschriften in acht worden genomen.

AKKU

Langere tijd niet toegepaste wisselakku's vóór gebruik altijd naladen.

Een temperatuur boven de 50°C vermindert de capaciteit van de accu. Langdurige verwarming door zon of hitte vermijden.

De aansluitcontacten aan het laadapparaat en de accu schoonhouden.

Voor een optimale levensduur moeten de accu's na het gebruik volledig opgeladen worden.

Voor een zo lang mogelijke levensduur van de accu's dienen deze na het opladen uit het laadtoestel te worden verwijderd.

Bij een langere opslag van de accu dan 30 dagen: accu bij ca. 27 °C droog bewaren. accu bij ca. 30 % - 50 % van de laadtoestand bewaren. accu om de 6 maanden opnieuw opladen.

TRANSPORT VAN LITHIUM-IONEN-ACCU'S

Lithium-ionen-accu's vallen onder de wettelijke bepalingen inzake het transport van gevaarlijke goederen.

Voor het transport van deze accu's moeten de lokale, nationale en internationale voorschriften en bepalingen in acht worden genomen.

Verbruikers mogen deze accu's zonder meer over de weg transporteren.

Het commerciële transport van lithium-ionen-accu's door expeditiebedrijven is onderhevig aan de bepalingen inzake het transport van gevaarlijke goederen. De verzendingsvoorbereidingen en het transport mogen uitsluitend worden uitgevoerd door dienovereenkomstig opgeleide personen. Het complete proces moet vakkundig worden begeleid.

Onderstaande punten moeten bij het transport van accu's in acht worden genomen:

Waarborg ter vermindering van kortsluitingen dat de contacten beschermd en geïsoleerd zijn. Let op dat het accupack in de verpakking niet kan verschuiven. Beschadigde of lekkende accu's mogen niet worden getransporteerd. Neem voor meer informatie contact op met uw expeditiebedrijf.

OVERBELASTINGSBEVEILIGING VAN DE ACCU

Bij overbelasting van de accu door zeer hoog stroomverbruik, bijv. extreem hoge draaimomenten, plotseling stoppen of kortsluiting, vibreert het elektrische gereedschap gedurende 5 seconden, de laadweergave knippert en het elektrische gereedschap schakelt automatisch uit.

Om het gereedschap weer in te schakelen, moet u de drukschakelaar loslaten en vervolgens weer inschakelen.

Onder extreme belastingen wordt de accu te heet. In dit geval knippen alle lampen van de laadweergave totdat de accu afgekoeld is. Na het doven van de laadweergave kunt u weer verder werken.

Steek de accu in het laadtoestel om hem weer op te laden en te activeren.

ARBEIDSINSTRUCTIES

Niet geschikt voor het afzuigen van sterk schuimende vloeistoffen

Gebruik het apparaat alleen als het in onbeschadigde staat verkeert. Gebruik de stofafzuiging nooit zonder filter of als de filter beschadigd is.

Gooi filterelement, filterzakken en afvoerszakken over eenkomstig met nationale voorschriften.

ONDERHOUD, REINIGING EN REPARATIE

Alleen onderhoudswerkzaamheden uitvoeren die in de gebruiksaanwijzing zijn beschreven.

Altijd de luchtspleten van de machine schoonhouden.

Houd het apparaat vrij van stof en verontreinigingen. Houd de handgreep schoon, droog en vrij van olie of vet. Reinigings- en oplosmiddelen zijn schadelijk voor kunststoffen en andere isolerende onderdelen. Reinig het apparaat daarom alleen met een vochtige doek. Gebruik nooit brandbare oplosmiddelen in de buurt van het apparaat.

Hetbovendeel van de zuiger nooit met water afsprengen: gevaar voor personen, kortsluitingsgevaar.

Voor alle ombouw- of onderhoudswerkzaamheden, de stekker uit de wandkontaktdoos nemen.

Gebruik uitsluitend Milwaukee toebehoren en onderdelen. Indien componenten die moeten worden vervangen niet zijn beschreven, neem dan contact op met een officieel Milwaukee servicecentrum (zie onze lijst met servicecentra).

Onder vermelding van het nummer op het machineplaatje is desgewenst een doorsnedetekening van de machine verkrijgbaar bij: Techtronic Industries GmbH, Max-Eyth-Straße 10, 71364 Winnenden, Germany.

Opslag: Toestel droog en vorstbestendig opslaan.

- Voor onderhoud door de gebruiker moet de machine worden ontmanteld, gereinigd en onderhouden, voor zover dit redelijkerwijs praktisch is, zonder een risico te vormen voor onderhoudspersoneel of derden. Passende voorzorgsmaatregelen bestaan uit ontsmetting voorafgaand aan de ontmanteling, verzorging van een lokaal gefilterde uitlaatventilatie op de plaats waar de machine wordt ontmanteld, gereinigd of onderhouden en geschikte persoonlijke beschermingsmiddelen.
- De fabrikant, of de hiervoor geïnstrueerde persoon, voert minimaal één maal per jaar een technische inspectie uit die bestaat uit, bijvoorbeeld inspectie van de filter op schade, de luchtdichtheid van de machine en het correct functioneren van het besturingsmechanisme.



SYMBOLEN



OPGELET! WAARSCHUWING! GEVAAR!



Voor alle werkzaamheden aan de apparat de accu verwijderen.



Graag instructies zorgvuldig doorlezen vóórdat u de machine in gebruik neemt.



Zorg voor voldoende ventilatie.



Toebehoren - Wordt niet meegeleverd. Is apart leverbaar. Zie hiervoor het toebehorenprogramma.



Elektrische apparaten mogen niet via het huisafval worden afgevoerd. Elektrische en elektronische apparaten moeten gescheiden worden verzameld en voor een milieuvriendelijke afvoer worden afgegeven bij een recyclingbedrijf. Informeer bij uw gemeente of bij uw vakhandelaar naar recyclingbedrijven en inzamelpunten.



Europees symbool van overeenstemming



Brits symbool van overeenstemming



Oekraïens symbool van overeenstemming



Euro-Aziatisch symbool van overeenstemming

TEKNISKE DATA	M18 CV
Støvudsugning	
Produktionsnummer	4582 88 01... ... 000001-999999
Udskiftningsbatteriets spænding	18 V
Ampere	12 A
Effektforbrug	216 W
Strømningshastighed maks.	1019 l/min 61 m ³ /h
Undertryk maks.	≥ 9,4 kPa ≥ 94,0 mbar
Volumen Beholder / Støvparkler	1,35 / 1,1 l
Filterflade	750 cm ²
Beskyttelsesklasse (fugt, støv)	IP 44
Vægt svarer til EPTA-procedure 01/2014 (Li-Ion 4,0 Ah)	1,9 kg
Støjinformation Lydniveauet under arbejde med værktøjet ≤ 83.0 dB (A) Brug høreværn!	
Vibrationsinformation Vibrationseksponering a _h	≤ 1,99 m/s ²



Dan

⚠ ADVARSEL Læs alle sikkerhedsanvisninger og øvrige vejledninger.

I tilfælde af manglende overholdelse af advarselshenvisningerne og instrukserne er der risiko for elektrisk stød, brand og/eller alvorlige kvæstelser.

Opbevar alle advarselshenvisninger og instrukser til senere brug.

⚠ SIKKERHEDSHENVISNINGER STØVUDSUGNING

Dette apparat kan benyttes af børn fra 8 år og derover, samt af personer med reducerede fysiske, sensoriske eller mentale evner og / eller manglende erfaring eller viden, hvis de er under opsigtholdelse eller er blevet instrueret i sikker brug af apparatet og har forstået de farer og risici, der kan være forbundet med brugen af apparatet. Børn må ikke bruge apparatet som Legetøj. Rengøring og vedligeholdelse må ikke udføres af børn, uden at de er under Opsigt.

Brand- og eksplosionsfare!

Der må generelt ikke opsuges brændbare eller eksplosive opløsningsmidler, væsker som benzin, olie, alkohol, fortyndingsmiddel og dele (metalspån, aske) med en temperatur over 60°C; ellers er der eksplosions- og brandfare!

Maskinen må ikke anvendes i nærheden af antændelige gasarter og substanser.

Mundstykke, slange og rør må ikke rettes direkte mod mennesker eller dyr.

TILTÆNKT FORMÅL

Apparaterne, som er beskrevet i denne brugsvejledning, er egnede

- til opugning af tørt støv og smuds, væsker.
- til erhvervs-mæssig og kommerciel brug, f. eks. på hoteller, skoler, sygehuse, fabrikker, forretninger, kontorer og udlejningslokaler

Følgende materialer må ikke suges op:

- al slags sundhedsfarligt støv
- varme materialer (glødende cigaretter, varm aske osv.)
- brændbare, eksplosive, aggressive væsker (f. eks. benzin, opløsningsmidler, syrer, lud osv.)
- brændbare, eksplosive støvtyper (f. eks. magnesium-, aluminiumstøv osv.)

Vær opmærksom på nationalt gældende bestemmelser.

BATTERI

Udskiftningsbatterier, der ikke har været brugt i længere tid, efterlades inden brug.

Ved temperaturer over 50°C formindskes batteriets effekt. Undgå direkte sollys og stærk varme.

Tilslutningskontakterne på oplader og udskiftningsbatterier skal holdes rene.

For at opnå en optimal levetid skal de genopladelige batterier oplades fuldt efter brug.

For at sikre en så lang levetid som muligt skal batterierne tages ud af ladeaggregatet efter opladning.

Skal batterierne opbevares længere end 30 dage: Temperatur ca. 27°C i tørre omgivelser. Opbevares ved ca. 30%-50% af ladetilstanden. Batteri skal genoplades hver 6. måned.

TRANSPORT AF LITHIUM-BATTERIER

Lithium-batterier er omfattet af lovgivningen om transport af farligt gods.

Transporten af disse batterier skal ske under overholdelse af lokale, nationale og internationale regler og bestemmelser.

Forbrugere må transportere disse batterier på veje uden yderligere krav.

Den kommercielle transport af lithium-batterier ved speditjonsfirmaer er omfattet af reglerne for transport af farligt gods. Forberedelse af forsendelse og transport må kun udføres af tilsvarende træned personer. Den samlede proces skal følges af fagfolk.

Følgende punkter skal overholdes ved transport af batterier:

Sørg for at kontakterne er beskyttet og isoleret for at forhindre kortslutninger. Sørg for at batteripakken ikke kan bevæge sig inden for emballagen. Beskadigede eller lækende batterier må ikke transporteres. Kontakt dit speditjonsfirma for at få yderligere oplysninger.

OVERBELASTNINGSSIKRING FOR BATTERI

Overbelastes batteriet på grund af meget højt strømforbrug, f.eks. som følge af ekstremt høje drejningsmomenter, pludseligt stop eller kortslutning, vibrerer el-værktøjet i 5 sekunder, ladeindikatoren blinker, og el-værktøjet slukker af sig selv.

For at tænde igen slippes trykknappen, hvorefter du tænder el-værktøjet igen.

Ved ekstreme belastninger bliver batteriet for varmt. I så fald blinker alle lamper på ladeindikatoren, indtil batteriet er kølet af. Når ladeindikatoren går ud, kan arbejdet genoptages.

Sæt batteriet i ladeadapteren for at genoplade det og aktivere det.

ARBEJDSANVISNINGER

Ikke egnet til opslugning af stærkt skummende væsker.

Værktøjet må kun bruges, hvis det er i ubeskadiget tilstand. Der må aldrig suges uden filter eller med et beskadiget filter.

Kassér filterelementer, filterposer og affaldsposer i overensstemmelse med nationale bestemmelser.

SERVICE, RENSNING OG REPARATION

Gennemfør kun servicearbejde, som er beskrevet i driftsvejledningen.

Hold altid maskinens ventilationsåbninger rene.

Fjern altid støv og snavs fra værktøjet. Hold håndtaget rent, tørt og frit for olie eller fedt. Rengør kun værktøjet med mild sæbe og en fugtig klud, da rengørings- og opløsningsmidler er skadelige for plastmaterialer og andre isolerende dele. Anvend aldrig brændbare opløsningsmidler i nærheden af værktøjet.

Der må aldrig sprøjtes vand på sugerenoverdel: fare for personer, kortslutningsfare.

Kontroller hvergang, før laderen anvendes, at tilslutningskabel, forlængerkabel og stik er i orden. Dele der er beskadiget bør kun repareres hos et autoriseret værksted.

Brug kun Milwaukee-tilbehør og Milwaukee-reservedele. Komponenter, hvor udskiftningsproceduren ikke er beskrevet, skal skiftes ud hos et Milwaukee-servicested (se brochure garanti/kundeserviceadresser).

Ved opgivelse af type nr. der er angivet på maskinens effektskilt, kan de rekvirere en reservedelstegning, ved henvendelse til:

Techtron Industries GmbH, Max-Eyth-Straße 10, 71364 Winnenden, Germany.

Opbevaring: Apparatet skal opbevares tørt og beskyttet imod frost.

- Ved vedligeholdelse gennem brugeren, skal maskinen demonteres, renses og vedligeholdes, i så høj grad som det er rimeligt i praksis uden at forårsage fare for vedligeholdelsespersonalet og andre. Egnede sikkerhedsforanstaltninger inkluderer dekontaminering inden demontering, klargørelse til lokal filtreret udsugning, der hvor maskinen demonteres, rengøring af vedligeholdelsesområdet og passende personlige værnemidler.
- Producenten, eller en instrueret person, skal udføre en teknisk inspektion mindst en gang om året, der fx består af inspektion af filtre for beskadigelse, at maskinen er lufttæt samt at kontrolmekanismen fungerer korrekt.

SYMBOLER



VIGTIGT! ADVARSEL! FARE!



Ved arbejde inden i maskinen, bør batteriet tages ud.



Læs brugsanvisningen nøje før ibrugtagning.



Sørg for tilstrækkelig ventilation.



Tilbehør - Ikke inkluderet i leveringsomfanget, køb købes som tilbehør.



Elektrisk udstyr må ikke bortskaffes sammen med det almindelige husholdningsaffald. Elektrisk og elektronisk udstyr skal indsamles særskilt og afleveres hos en genbrugsvirksomhed til en miljømæssig forsvarlig bortskaffelse. Spørg de lokale myndigheder eller din forhandler om genbrugsstationer og indsamlingssteder til sådant affald.



Europæisk konformitetsmærke



Britisk konformitetsmærke



Ukrainsk konformitetsmærke



Eurasisk konformitetsmærke



TEKNISKE DATA	M18 CV
Støvavsug	
Produksjonsnummer	4582 88 01... ... 000001-999999
Spenning vekselbatteri	18 V
Ampere	12 A
Nominell effekt	216 W
Flowhastighet maks.	1019 l/min 61 m ³ /h
Undertrykk maks.	≥ 9,4 kPa ≥ 94,0 mbar
Kapasitet Tank / Fast	1,35 / 1,1 l
Filterflate	750 cm ²
Verneklasse (Fukt, Dust)	IP 44
Vekt i henhold til EPTA-Prosedyren 01/2014 (Li-Ion 4,0 Ah)	1,9 kg
Støyminformasjon Støynivået under arbeidet ≤ 83,0 dB (A)	
Bruk hørselsvern!	
Vibrasjonsinformasjoner Svingningsemissjonsverdi a _v	≤ 1,99 m/s ²



Nor

⚠ ADVARSEL Les alle sikkerhetsinstrukser og bruksanvisninger.

Feil ved overholdelsen av advarslene og nedenstående anvisninger kan medføre elektriske støt, brann og/eller alvorlige skader.

Ta godt vare på alle advarslene og informasjonene.

⚠ SPESIELLE SIKKERHETSHENVISNINGER STØVAVSUG

Apparatet skal bare brukes av barn over åtte år og personer med nedsatt fysisk, sensorisk eller mental funksjonsevne eller manglende erfaring og/eller kunnskap dersom de er under oppsyn eller har fått tilstrekkelig opplæring i sikker bruk av apparatet og har forstått hvilke farer som kan oppstå. Barn skal ikke leke med apparatet. Rengjøring og vedlikehold skal ikke utføres av barn uten tilsyn.

Generelt skal det ikke suges opp brennbare eller eksplosive løsemidler, væsker som bensin, olje, alkohol, tynner og ingen deler (metallspon, aske) som holder en temperatur over 60 °C; dette kan føre til eksplosjons- og brannfare!

Sugeren må ikke komme i nærheten av lettantennelige gasser og stoffer.

Ikke rett munnstykke, slange eller rør mot mennesker eller dyr.

FORMÅLSMESSIG BRUK

Maskinene som er beskrevet i denne bruksanvisningen er egnet for

- oppsugning av støv og væsketyper
- ervervsmessig bruk, f.eks. i hoteller, skoler, sykehus, fabrikker, forretninger, kontorer og utleielokaler.

Følgende materialer må ikke suges opp:

- helsefarlige støvtyper
- Varme materialer (glødende sigaretter, varm aske osv.)
- Brennbare, eksplosive, aggressive væsker (f.eks. bensin, løsemiddel, syre, lut osv.)
- Brennbart, eksplosivt støv (f.eks. magnesium-, aluminiumstøv osv.)

Nasjonale bestemmelser må det her tas hensyn til.

BATTERIER

Vekselbatterier som ikke er brukt over lengre tid skal etterlades før bruk.

En temperatur over 50°C reduserer vekselbatteriets kapasitet.

Unngå oppvarming i sol eller ved varmeovner (fyring) i lengre tid.

Hold tilkoplingskontaktene på lader og vekselbatteri rene.

For optimal holdbarhet må batteriene lades opp helt etter bruk.

For å sikre en lengst mulig brukstid av batteriene skal disse etter oppladning taes ut av laderen.

Ved lagring av batteriene lengre enn 30 dager: Lagre batteriet rett ved ca. 27°C. Lagre batteriet ved en oppladningstilstand på ca. 30%-50%. Lade opp batteriet igjen etter 6 måneder.

TRANSPORT AV LITIUM-ION-BATTERI

Litium-ion-batterier faller under de lovfestede forskriftene om transport av farlig gods.

Transporten av disse batteriene må rette seg etter lokale, nasjonale og internasjonale forskrifter og bestemmelser.

Forbruker har lov å transportere disse batteriene på gaten uten reglementering.

Den kommersielle transport av Litium-ion-batterier av spedisjonsfirma faller under bestemmelsene om transport av farlig gods. Forberedningene av forsendelsen og transport skal utelukkende gjennomføres av personer som har blitt skolert til dette. Hele prosessen skal følges opp av fagfolk.

Følgende punkter skal tas hensyn til ved transport:

Kontroller at kontaktene er beskyttet og isolert for å unngå kortslutninger. Pass på at batteripakken i forpakningen ikke kan skli fram og tilbake. Skadede eller batterier som lekker er det ikke lov å transportere. Ta kontakt med spedisjonsfirma for ytterligere henvisninger.

OVERBELASTNINGSVERN FOR OPPLADBARE BATTERIER

Ved overbelastning av det oppladbare batteriet p.g.a. svært høyt strømforbruk; f.eks. ekstrem høye dreiemoment, plutselig stopp eller kortslutning, vibrert elektroverktøyet 5 sekunder, displayet for opplading blinker og elektroverktøyet utkobler seg automatisk. For gjeninnkobling, slipp løs bryteren og slå så på igjen.

Ved ekstreme belastninger opphører det oppladbare batteriet seg for sterkt. I slike tilfeller blinker alle lampene på displayet til batteriet er avkjølt. Når lampene har sluttet å blinke, kan man fortsette å arbeide.

Sett batteriet da i laderen for å få det oppladet og aktivert igjen

ARBEIDSIKSTRUKSJØNER

Ikke egnet til oppsuging av sterkt skummende væske.

Apparatet skal bare brukes hvis det er i uskadet tilstand. Ikke bruk maskinen hvis filter er skadet.

Kast filterelementer, filterposer og avfallsposer i samsvar med nasjonale bestemmelser.

VEDLIKEHOLD, RENGJØRING OG REPARASJON

Det må kun utføres vedlikeholdsarbeider som er beskrevet i driftsinstruksen.

Hold alltid lufteåpningene på maskinen rene.

Fjern alltid støv og smuss fra apparatet. Hold håndtaket rent, tørt og fritt for olje og fett. Rense- og løsemiddel er skadelig for kunststoff og andre isolerende deler, rengjør derfor apparatet bare med en mild såpe og en fuktig klut. Bruk aldri brennbart løsemiddel i nærheten av apparatet.

Sugerens overdel må aldri spyles med vann: Fare for personskader og kortslutning.

Kontroller apparat, tilkopplingsledning, akkupack skjøteledning og støpsel for skader og aldring før bruk. La en fagmann reparere skadete deler.

Bruk kun Milwaukee tilbehør og Milwaukee reservedeler. Komponenter der utskiftning ikke er beskrevet skal skiftes ut hos Milwaukee kundeservice (se brosjyre garanti/kundeserviceadresser).

Ved behov kan du be om en eksplosjonstegning av apparatet hos din kundeservice eller direkte hos Techtronic Industries GmbH,

Max-Eyth-Straße 10, 71364 Winnenden, Germany. Oppgi maskintype og det nummeret på typeskiltet.

Oppbevaring: Oppbevar maskinen tørt og frostfritt.

- I forbindelse med brukervedlikehold må maskinen demonteres, rengjøres og vedlikeholdes, så langt det er praktisk mulig, uten å forårsake risiko for vedlikeholdspersonell og andre. Passende forholdsregler omfatter dekontaminering før demontering, for lokal filtrert avtrekksventilasjon der maskinen er demontert, rengjøring av vedlikeholdsområdet og egnet personlig verneutstyr.
- Produsenten, eller en instruert person, skal utføre en teknisk inspeksjon minst hvert år. Dette skal for eksempel omfatte inspeksjon av filtre for skade, luftttheten til maskinen og riktig funksjon av styremekanismen.

SYMBOLER



OBS! ADVARSEL! FARE!



Ta ut vekselbatteriet før du arbeider på maskinen



Les nøye gjennom bruksanvisningen før maskinen tas i bruk.



Sørg for tilstrekkelig ventilasjon.



Tilbehør - inngår ikke i leveransen, anbefalt komplettering fra tilbehørsprogrammet.



Elektriske apparat skal ikke kastes sammen med vanlig husholdningsavfall. Elektriske og elektroniske apparat skal samles separat og leveres til miljøvennlig deponering til en avfall bedrift. Informer deg hos myndighetene på stedet eller hos din fagforhandler hvor det finnes recycling bedrifter oppsamlingssteder.



Europeisk samsvarsmerke



Britisk samsvarsmerke



Ukrainsk samsvarsmerke



Euroasiatisk samsvarsmerke



TEKNISKA DATA	M18 CV
Dammutsug	
Produktionsnummer	4582 88 01... ... 000001-999999
Batterispänning	18 V
Ampere	12 A
Nominell effektförbrukning	216 W
Strömningshastighet max.	1019 l/min 61 m ³ /h
Undertryck max.	≥ 9,4 kPa ≥ 94,0 mbar
Volym Behållare / Torrsubstans	1,35 / 1,1 l
Filteryta	750 cm ²
Skyddsklass (Fukt, Damm)	IP 44
Vikt enligt EPTA 01/2014 (Li-Ion 4,0 Ah)	1,9 kg
Bullerinformation Ljudnivån vid arbete ≤ 83,0 dB (A) Använd hörselskydd!	
Vibrationsinformation Vibrationsemissionsvärde a _h	≤ 1,99 m/s ²



⚠ VARNING Läs alla säkerhetsanvisningar och andra tillhörande anvisningar.

Fel som uppstår till följd av att anvisningarna nedan inte följts kan orsaka elstöt, brand och/eller allvarliga kroppsskador.

Förvara alla varningar och anvisningar för framtida bruk.

⚠ SÄKERHETSUTRUSTNING DAMMUTSUG

Barn under 8 år och personer med begränsad fysisk, sensorisk eller mental färdighet eller som saknar erfarenhet eller kunskaper får bara använda enheten under överinseende av någon eller om de får lära sig hur man använder enheten säkert och vilka risker som finns. Låt inte barn leka med enheten. Barn får bara göra rengöring och skötsel under uppsikt.

Brand- och explosionsrisk!

Generellt är det inte tillåtet att suga upp brännbara eller explosiva lösningsmedel och vätskor som bensin, olja, alkohol, förtunning, ej heller delar (metallspån, aska) med temperatur över 60 °C, eftersom det finns risk för explosion eller brand.

Maskinen får inte användas i närheten av brännbara gaser eller vätskor.

Rikta inte slang, munstycke eller rör mot människor eller djur.

ANVÄND MASKINEN ENLIGT ANVISNINGARNA

De maskiner som beskrivs i denna bruksanvisning är lämpade för

- uppsugning av damm och vätskor
- yrkesmässig användning, t.ex. i hotell, skolor, sjukhus, fabriker, affärer, kontor och uthyrning

Följande material får inte sugas upp:

- hälsofarligt damm
- hett material (glödande cigaretter, het aska osv.)
- brännbara, explosiva, aggressiva vätskor (t.ex. bensin, lösningsmedel, syror, baser osv.)
- brännbart, explosivt, damm (t.ex. magnesium- eller aluminiumdamm osv.)

Nationella bestämmelser ska följas.

BATTERIER

Batteri som ej använts på länge måste laddas före nytt bruk.

En temperatur över 50°C reducerar batteriets effekt. Undvik längre uppvärmning tex i solen eller nära ett element.

Se till att anslutningskontaktarna i laddaren och på batteriet är rena.

För att batterierna ska få lång livslängd ska de laddas fulla efter användning.

För att få en så lång livslängd som möjligt bör laddningsbara batterier avlägsnas från laddaren när de är laddade.

Om laddningsbara batterier lagras längre än 30 dagar: Lagra batteriet torrt och vid ca 27°C. Lagra batteriet vid ca 30%-50% av laddningskapaciteten. Ladda batterierna på nytt var 6:e månad.

TRANSPORTERA LITIUMJON-BATTERIER

För litiumjon-batterier gäller de lagliga föreskrifterna för transport av farligt gods på väg.

Därför får dessa batterier endast transporteras enligt gällande lokala, nationella och internationella föreskrifter och bestämmelser.

Konsumenter får transportera dessa batterier på allmän väg utan att behöva beakta särskilda föreskrifter.

För kommersiell transport av litiumjon-batterier genom en speditönsfirma gäller emellertid bestämmelserna för transport av farligt gods på väg. Endast personal som känner till alla tillämpliga föreskrifter och bestämmelser får förbereda och genomföra transporten. Hela processen ska följas upp på fackmässigt sätt.

Följande ska beaktas i samband med transporten av batterier:

Säkerställ att alla kontakter är skyddade och isolerade för att undvika kortslutning. Se till att batteripacken inte kan glida fram och tillbaka i förpackningen. Transportera aldrig batterier som läcker, har runnit ut eller är skadade. För mer information vänligen kontakta din speditönsfirma.

BATTERI-ÖVERBELASTNINGSSKYDD

Om det laddningsbara batteriet överbelastas genom en mycket hög strömförbrukning, t.ex. extremt höga vridmoment, ett plötsligt stopp eller en kortslutning, så vibrerar elverktyget i 5 sekunder, laddningsindikeringen blinkar och elverktyget frånkopplas automatiskt.

För att sedan sätta på elverktyget igen släpper du tryckbrytaren och tillkopplar sedan verktyget igen.

Vid en extrem belastning blir det laddningsbara batteriet för varmt. I detta fall blinkar alla lampor på laddningsindikeringen så länge tills batteriet har svalnat. När laddningsindikeringen har slocknat kan du fortsätta med arbetet.

Sätt då batteriet i laddaren för att ladda upp och aktivera det igen.

ARBETSANVISNINGAR

Använd inte för starkt skummande vätskor.

Apparaten får endast användas om den är i oskadat skick. Sug aldrig utan filter eller med ett skadat filter.

Förfoga filterelement, filtersäckar och avfallsäckar i enlighet med nationella lagar.

SERVICE, RENGÖRING OCH REPARATIONER

Utför endast de servicearbeten som beskrivs i bruksanvisningen.

Se till att motorhöljets luftsitsar är rena.

Avlägsna alltid damm och smuts från verktyget. Håll handtaget rent, torrt och fritt från olja och fett. Starka rengörings- och lösningsmedel skadar plast och andra isolerande delar. Använd därför endast en mild tvål och en fuktig duk för att rengöra verktyget.

Använd aldrig brandfarliga lösningsmedel i närheten av verktyget.

Spola aldrig av dammsugarens överdel med vatten: personfara, kortslutningsrisk.

Bryt alltid strömmen vid ombyggnads- och servicearbeten.

Använd endast Milwaukee-tillbehör och Milwaukee-reservdelar. Komponenter, för vilka inget byte beskrivs, skall bytas ut hos Milwaukee-kundtjänst (se broschyren garanti-/kundtjänstadresser).

Vid behov av sprängskiss, kan en sådan, genom att uppge maskinens art. nr. (som finns på typskylten) erhållas från: Techtronic

Industries GmbH, Max-Eyth-Straße 10, 71364 Winnenden, Germany.

Lagring: Lagra apparaten på torrt och frostskyddat ställe.

- För användarens underhåll, måste maskinen tas isär, rengöras och underhållas, så långt det är praktiskt möjligt, utan att orsaka risk för underhållspersonalen och andra. Lämpliga försiktighetsåtgärder omfattar dekontaminering före demontering, tillhandahållning av lokal filtrerad utsugningsventilation där maskinen demonteras, rengöring av underhållsområdet och lämplig personlig skyddsutrustning.
- Tillverkaren, eller en instruerad person, skall utföra en teknisk inspektion minst en gång om året. Denna ska exempelvis omfatta kontroll av filter med avseende på skador, maskinens lufttätethet och felfri funktion på styrmekanismen.

SYMBOLER



OBSERVERA! VARNING! FARA!



Drag ur batteripaket innan arbete utföres på maskinen.



Läs instruktionen noga innan du startar maskinen.



Sörj för god ventilation.



Tillbehör - Ingår ej i leveransomfånget, erhålles som tillbehör.



Elektriska maskiner och elverktyg som kasseras får inte slängas tillsammans med de vanliga hushållsoporna. Elektriska maskiner och verktyg samt elektronisk utrustning som kasseras ska samlas separat och lämnas till en avfallsstation för miljövänlig avfallshantering. Kontakta den lokala myndigheten respektive kommunen eller fråga återförsäljare var det finns speciella avfallsstationer för elskrot.



Europeiskt konformitetsmärke



Britiskt konformitetsmärke



Ukrainskt konformitetsmärke



Euroasiatiskt konformitetsmärke



TEKNISET ARVOT	M18 CV
Pölynpoisto	
Tuotantomerkki	4582 88 01... ... 000001-999999
Jännite vaihtoakku	18 V
Amp	12 A
Tehonotto	216 W
Virtaus maks.	1019 l/min 61 m ³ /h
Alipaine maks.	≥ 9,4 kPa ≥ 94,0 mbar
Tilavuus Säiliö / Kiinteä	1,35 / 1,1 l
Suodatinpinta	750 cm ²
Suojausluokka (Kosteus, Pöly)	IP 44
Paino EPTA-menetelmän 01/2014 mukaan (Li-Ion 4,0 Ah)	1,9 kg
Melunpäästö tiedot Äänitaso työskennellessään ≤ 83,0 dB (A) Käytä kuulosuojaimia!	
Tärinätiedot Värähtelyemissioarvo a _h	≤ 1,99 m/s ²



VAROITUS Lue kaikki, myös annetut turvallisuusmääräykset ja käyttöohjeet.

Turvallisuusohjeiden noudattamisen laiminlyönti saattaa johtaa sähköiskuun, tulipaloon ja/tai vakavaan loukkaantumiseen.

Säilytä kaikki turvallisuus- ja muut ohjeet tulevaisuutta varten.

TURVALLISUUSOHJEET PÖLYNPOISTO

Laitetta voivat käyttää 8 vuotta täyttäneet lapset ja henkilöt, joiden fyysiset tai henkiset kyvyt ovat rajoittuneet tai joilta puuttuu kokemus ja/tai tieto laitteen käytöstä, valvonnan alaisina tai kun heitä on opastettu laitteen käytössä ja he ovat ymmärtäneet laitteen käytön vaarat. Lapset eivät saa leikkiä laitteella. Lapset eivät saa puhdistaa tai huoltaa laitetta ilman valvontaa.

Palo- ja räjähdysvaaran!

Yleensä laitteella ei saa imuroida palavia tai räjähtäviä liuotusaineita eikä nesteitä, kuten bensiini, öljy, alkoholi, ohennusaine, eikä muitakaan esineitä (metallilastuja, tuhkaa), joiden lämpötila nousee yli 60°C; muuten on olemassa räjähdys- ja palovaara!

Laitetta ei saa käyttää syttyvien kaasujen tai aineiden läheisyydessä.

Älä suuntaa suulaketta, letkua tai putkea ihmisiä tai eläimiä kohti.

TARKOITUKSEN MUKAINEN KÄYTTÖ

Tässä käyttöohjeessa kuvatut laitteet soveltuvat

- Laite soveltuu kuivien, palamattomien pölyjen ja nesteiden imurointiin.
 - ammattikäyttöön esim. hotelleissa, kouluissa, sairaaloissa, tehtaissa, myymälöissä, toimistotiloissa ja vuokrattavissa kohteissa
- Seuraavia materiaaleja ei saa imuroida tällä laitteella:
- terveydelle vaaralliset pölyt
 - kuumat aineet (palavat savukkeet, kuuma tuhka jne.)
 - syttyvät, räjähtävät, syövyttävät nesteet (esim. bensiini, liuottimet, hapot, emäkset jne.)
 - syttyvät, räjähtävät pölyt (esim. magneesium-, alumiinipölyt jne.)

Tässä yhteydessä tulee noudattaa kansallisia määräyksiä.

AKKU

Pitkään käyttämättä olleet vaihtoakut on ladattava ennen käyttöä.

Yli 50°C lämpötilassa akun suorituskyky heikkenee. Vältä akkujen säilyttämistä auringossa tai kuumissa tiloissa.

Pidä aina latauslaitteen ja akun kosketuspinnat puhtaina.

Optimaalisen käyttöiän saavuttamiseksi akut on ladattava täyteen käytön jälkeen.

Mahdollisimman pitkän elinajan takaamiseksi akut tulee poistaa laturista lataamisen jälkeen.

Akkuja yli 30 päivää säilytettäessä: Säilytä akku yli 27°C:ssa ja kuivassa. Säilytä akku sen latauksen ollessa 30% - 50%. Lataa akku 6 kuukauden välein uudelleen.

LITIUMI-IONIAKKUJEN KULJETTAMINEN

Litiumi-ioniakut kuuluvat vaarallisten aineiden kuljetuksesta annettujen lakien piiriin.

Näiden akkujen kuljettaminen täytyy suorittaa noudattaen paikallisia, kansallisia ja kansainvälisiä määräyksiä ja säädöksiä.

Kuluttajat saavat ilman muuta kuljettaa näitä akkuja teitä pitkin.

Kaupallisessa kuljetuksessa huolintaliikkeiden täytyy kuljettaa litiumi-ioniakkuja vaarallisten aineiden kuljetuksesta annettujen määräysten mukaisesti. Ainoastaan tähän vastaavasti koulutetut henkilöt saavat suorittaa kuljetuksen valmistelutoimet ja itse kuljetuksen. Koko prosessia tulee valvoa asiantuntevasti.

Seuraavat kohdat tulee huomioida akkuja kuljetettaessa:

Varmista, että akkujen kontaktit on suojattu ja eristetty, jotta vältetään lyhytsulut. Huolehdi siitä, ettei akkusarja voi luiskahtaa paikaltaan pakkauksen sisällä. Vahingoittuneita tai vuotavia akkuja ei saa kuljettaa. Pyydä tarkemmat tiedot huolintaliikkeeltäsi.

AKUN YLIKUORMITUSSUOJAUS

Jos akku ylikuormittuu erittäin suuren virrankulutuksen takia, esim. erittäin voimakkaiden vääntömomenttien, äkillisen pysähtymisen tai oikosulun vuoksi, niin sähkötyökalu tärisee 5 sekunnin ajan, latausnäyttö vilkkuu ja sähkötyökalu sammuu omatoimisesti. Käynnistä laite uudelleen päästämällä katkaisinpainikkeen irti ja käynnistämällä laitteen sitten uudelleen.

Erittäin suuressa kuormituksessa akku kuumenee liikaa. Tässä tapauksessa latausnäytön kaikki lamput vilkkuvat, kunnes akku on jäähtynyt. Kun latausnäyttö on sammunut, voi työtä jatkaa.

Työnnä akku sitten latauslaitteeseen ja lataa se jälleen, jotta se aktivoituu.

TYÖSKENTELYOHJEITA

Ei sovellu voimakkaasti vaahtoavien nesteiden imuroimiseen.

Käytä laitetta vain, kun se on täysin ehjässä kunnossa. Älä käytä imuria jos sen suodatinelementti on viallinen.

Hävitä suodatin elementit, suodatinpussit ja pölypussit kansallisten määräysten mukaisesti.

HUOLTO, PUHDISTUS JA KORJAUS

Tee vain käyttöohjeessa kuvatut huoltotyöt.

Pidä moottorin ilmanottoaukut puhtaina.

Pöly ja lika on poistettava laitteesta. Kahva on pidettävä puhtaana, kuivana ja öljyttömänä tai rasvattomana. Puhdistusaineet ja liuotimet vahingoittava muoveja ja muita eristäviä osia, minkä vuoksi laite puhdistetaan vain miedolla saippualla ja kostealla liinalla. Älä käytä koskaan syttyviä liuottimia laitteen lähellä.

Älä koskaan riskuta vettä pölynimurin yläosaan: henkilövahinkojen ja oikosulunvaara.

Tarkista ennen jokaista käyttökertaa, ettei laitteessa, liitäntäjohtossa, jatkojohtossa ja pistotulpassa ole vaurioita eikä niissä ole tapahtunut muutoksia. Viallisia osia saa korjata vain alan ammattilainen.

Käytä ainoastaan Milwaukee lisätarvikkeita ja Milwaukee varaosia. Mikäli jokin komponentti, jota ei ole kuvailtu, tarvitsee vaihtoa ota yhteys johonkin Milwaukee palvelupisteistä (kts. listamme takuuhuoltoliikkeiden/ palvelupisteiden osoitteista)

Tarpeen vaatiessa voit pyytää lähettämään laitteen kokoonpanopiirustuksen ilmoittamalla arvokilven numeron seuraavasta

osoitteesta: Techtronic Industries GmbH, Max-Eyth-Straße 10, 71364 Winnenden, Germany.

Varastointi: Varastoi laite kuivassa ja jäätymiseltä suojatussa paikassa.

- Laite on purettava, puhdistettava ja huollettava käyttöhuollon yhteydessä niin pitkälle kuin mahdollista ilman, että käyttöhenkilöstölle tai muille aiheutuu vaaratilanteita. Sopivia varoitomenpiteitä ovat dekontaminaatio ennen purkua, luullinen suodatettu poistotuuletus tilassa, jossa kone puretaan, huoltoalueen puhdistus ja soveltuvat henkilösuojaimet.
- Valmistajan, tai valtuutetun henkilön, on suoritettava tekninen tarkastus vähintään kerran vuodessa. Tähän sisältyy esim. suodatintien tarkastaminen vahingoilta sekä koneen ilmatiiviyyden ja ohjausjärjestelmän toiminnan tarkastus.

SYMBOLIT



HUOMIO! VAROITUS! VAARA!



Ota akku pois ennen kaikkia koneeseen tehtäviä toimenpiteitä.



Lue käyttöohjeet huolellisesti, ennen koneen käynnistämistä.



Huolehdi riittävästä tuuletuksesta.



Lisälaite - Ei sisälly vakiovarustukseen, saatavana lisätarvikkeena.



Sähkölaitteita ei saa hävittää yhdessä kotitalousjätteiden kanssa. Sähkö- ja elektroniset laitteet tulee kerätä erikseen ja toimittaa kierrätysliikkeeseen ympäristöystävällistä hävittämistä varten. Pyydä paikallisilta viranomaisilta tai alan kauppiailta tarkemmat tiedot kierrätyspisteistä ja keräyspaikoista.



Euroopan säännönmukaisuusmerkki



Britannian säännönmukaisuusmerkki



Ukrainan säännönmukaisuusmerkki



Euraasian säännönmukaisuusmerkki



ΤΕΧΝΙΚΑ ΣΤΟΙΧΕΙΑ ΣΥΣΤΗΜΑ ΑΠΟΜΑΚΡΥΝΣΗΣ ΣΚΟΝΗΣ	M18 CV
Αριθμός παραγωγής	4582 88 01... ... 000001-999999
Τάση ανταλλακτικής μπαταρίας	18 V
Αμπέρ	12 A
Κατανάλωση ενέργειας	216 W
Ρυθμός ροής Μέγ.	1019 l/min 61 m ³ /h
Υποπίεση Μέγ.	≥ 9,4 kPa ≥ 94,0 mbar
Χωρητικότητα Δοχείο / Σταθερά σωματίδια	1,35 / 1,1 l
Επιφάνεια φίλτρου	750 cm ²
Κατηγορία προστασίας (υγρασία, σκόνη)	IP 44
Βάρος σύμφωνα με τη διαδικασία EPTA 01/2014 (Li-Ion 4,0 Ah)	1,9 kg
Πληροφορίες θορύβου Η στάθμη θορύβου κατά την εργασία ≤ 83,0 dB (A) Φοράτε προστασία ακοής (ωτασπίδες)!	
Πληροφορίες δονήσεων Τιμή εκπομπής δονήσεων a _v	
	≤ 1,99 m/s ²



⚠️ ΠΡΟΕΙΔΟΠΟΙΗΣΗ Διαβάστε όλες τις Υποδείξεις ασφαλείας και τις Οδηγίες.

Αιχμές κατά την τήρηση των προειδοποιητικών υποδείξεων μπορεί να προκαλέσουν ηλεκτροπληξία, κίνδυνο πυρκαγιάς ή/και σοβαρούς τραυματισμούς.
Φυλάξτε όλες τις προειδοποιητικές υποδείξεις και οδηγίες για κάθε μελλοντική χρήση.

⚠️ ΕΙΔΙΚΕΣ ΥΠΟΔΕΙΞΕΙΣ ΑΣΦΑΛΕΙΑΣ ΣΥΣΤΗΜΑ ΑΠΟΜΑΚΡΥΝΣΗΣ ΣΚΟΝΗΣ

Η συσκευή μπορεί να χρησιμοποιηθεί από παιδιά από 8 χρονών και πάνω και από άτομα με μειωμένες οωματικές, αισθητήριες ή διανοητικές ικανότητες έλλειψη εμπειρίας και / ή γνώσεων, όταν επιτηρούνται ή έχουν ενημερωθεί σχετικά με την ασφαλή χρήση της συσκευής και έχουν κατανοήσει τους υπάρχοντες κατά τη χρήση κινδύνους. Τα παιδιά δεν επιτρέπεται να παίζουν με τη συσκευή. Ο καθαρισμός και η συντήρηση μέσω χρήστ η δεν επιτρέπεται να εκτελείται από παιδιά χωρίς επιτήρηση.

Πυρκαγιάς και έκρηξης!

Γενικά δεν επιτρέπεται να απορροφηθούν εύφλεκτες η εκρηκτικές διαλυτικές ουσίες, υγρά όπως βενζίνη, λάδι, οινόπνευμα, διαλυτικά και εξαρτήματα (γρέζια μετάλλου, στάχτη), που έχουν μία θερμοκρασία πάνω από 60 °C, επειδή υπάρχει κίνδυνος έκρηξης και πυρκαγιάς!

Η συσκευή δεν επιτρέπεται να χρησιμοποιηθεί κοντά σε εύφλεκτα αέρια ή εύφλεκτες ουσίες. Μην τείνετε ποτέ το ακροφύσιο, το λάστιχο ή τον σωλήνα προς ανθρώπους ή ζώα.

ΧΡΗΣΗ ΣΥΜΦΩΝΑ ΜΕ ΤΟ ΣΚΟΠΟ ΠΡΟΟΡΙΣΜΟΥ

Οι συσκευές που περιγράφονται στις παρούσες οδηγίες λειτουργίας είναι κατάλληλες

- κατάλληλο για την απορρόφηση σκόνης και υγρών
 - για επαγγελματική χρήση, π.χ. σε ξενοδοχεία, σχολεία, νοσοκομεία, εργοστάσια, καταστήματα, γραφεία και μαγαζιά
- Απαγορεύεται η αναρρόφηση των παρακάτω υλικών:
- σκόνες επικινδυνες για την υγεία
 - καυτά αντικείμενα (αναμμένα τσιγάρα, καύτρες, κ.τ.λ.)
 - εύφλεκτα, εκρηκτικά, επιθετικά υγρά (π.χ. βενζίνη, διαλυτικά, οξέα, αλκάλια, κ.τ.λ.)
 - εύφλεκτες, εκρηκτικές σκόνες (π.χ. σκόνη μαγνησίου ή αλουμινίου, κ.τ.λ.)

Κατά τη διαδικασία αυτή πρέπει να τηρούνται οι εθνικές διατάξεις.

ΜΠΑΤΑΡΙΕΣ

Επαναφορτίστε τις ανταλλακτικές μπαταρίες που δεν έχουν χρησιμοποιηθεί για μεγαλύτερο χρονικό διάστημα πριν τη χρήση.

Μια θερμοκρασία πάνω από 50°C μειώνει την ισχύ της ανταλλακτικής μπαταρίας. Αποφύγετε τη θέρμανση για μεγαλύτερο χρονικό διάστημα από τον ήλιο ή τις συσκευές θέρμανσης.

Διατηρείτε τις επαφές σύνδεσης στο φορτιστή και στην ανταλλακτική μπαταρία καθαρές.

Για μια άριστη διάρκεια ζωής πρέπει μετά τη χρήση οι μπαταρίες να φορτιστούν πλήρως.

Για μια κατά το δυνατόν μεγάλη διάρκεια ζωής οι μπαταρίες μετά τη φόρτιση οφείλουν να αφαιρεθούν από το φορτιστή.

Για την αποθήκευση της μπαταρίας για διάστημα μεγαλύτερο των 30 ημερών: Αποθηκεύετε τη μπαταρία περ. στους 27°C σε στεγνό χώρο.

Αποθηκεύετε τη μπαταρία περ. στο 30%-50% της κατάστασης φόρτισης. Κάθε 6 μήνες φορτίζετε εκ νέου τη μπαταρία.

ΜΕΤΑΦΟΡΑ ΤΩΝ ΜΠΑΤΑΡΙΩΝ ΙΟΝΤΩΝ ΛΙΘΙΟΥ

Οι μπαταρίες ιόντων λιθίου υπόκεινται στις απαιτήσεις των νομικών διατάξεων για την μεταφορά επικινδύνων εμπορευμάτων.

Η μεταφορά τέτοιων μπαταριών πρέπει να πραγματοποιείται τηρώντας τους τοπικούς, εθνικούς και διεθνείς κανονισμούς και τις αντίστοιχες διατάξεις.

Επιτρέπεται η μεταφορά τέτοιων μπαταριών στο δρόμο χωρίς προαίτιο απαίτησης.

Η εμπορική μεταφορά μπαταριών ιόντων λιθίου από εταιρείες μεταφορών υπόκειται στις απαιτήσεις των νομικών διατάξεων για την μεταφορά επικινδύνων εμπορευμάτων. Οι προτοιμασίες αποστολής και η μεταφορά πραγματοποιούνται αποκλειστικά από ειδικά εκπαιδευμένα πρόσωπα. Η συνολική διαδικασία συνοδεύεται από εξειδικευμένο προσωπικό.

Κατά τη μεταφορά μπαταριών ιόντων λιθίου πρέπει να προσέχετε τα εξής:

Φροντίστε τα σημεία επαφών να είναι προστατευμένα και μονωμένα ώστε να αποφευχθούν βραχυκυκλώματα. Προσέξτε το πακέτο μπαταριών να είναι σταθερό μέσα στη συσκευασία και να μη γλιστρά. Η μεταφορά μπαταριών που παρουσιάζουν φθορές ή διαρροές δεν επιτρέπεται. Για περισσότερες πληροφορίες απευθυνθείτε στην εταιρεία μετάφορας.

ΠΡΟΣΤΑΣΙΑ ΥΠΕΡΦΟΡΤΩΣΗΣ ΤΗΣ ΜΠΑΤΑΡΙΑΣ

Σε υπερφόρτωση της μπαταρίας από πολύ υψηλή κατανάλωση ρεύματος, π. χ. από ακραίες υψηλές ροπές περιστροφής, μπλοκάρισμα του τρυπανιού, δονείται το ηλεκτρικό εργαλείο για 5 δευτερόλεπτα, αναβοβλίνει η ένδειξη φόρτισης και το ηλεκτρικό εργαλείο απενεργοποιείται αυτόματα.

Για μια νέα ενεργοποίηση, αφήνετε ελεύθερο το διακόπτη και στη συνέχεια ενεργοποιείτε εκ νέου.

Κάτω από ακραίες καταπονήσεις θερμαίνεται πάρα πολύ η μπαταρία. Στην περίπτωση αυτή αναβοβλίνουν όλες οι λάμπες της ένδειξης φόρτισης μέχρι να έχει κρυσώσει η μπαταρία. Μετά το βήσιμο της ένδειξης φόρτισης μπορεί να συνεχιστεί η συνεργασία.

Τοποθετείτε στη συνέχεια τη μπαταρία στη συσκευή φόρτισης για να τη φορτίσετε πάλι και να την ενεργοποιήσετε.

ΥΠΟΔΕΙΞΕΙΣ ΕΡΓΑΣΙΑΣ

Δεν είναι κατάλληλο για την απορρόφηση υγρών με ισχυρή δημιουργία αφρών.

Χρησιμοποιείτε τη συσκευή, μόνο αν βρίσκεται αν δεν παρουσιάζει βλάβη. Μην χρησιμοποιείτε ποτέ την λειτουργία αναρρόφησης αν το φίλτρο είναι κατεστραμμένο ή αν δεν υπάρχει φίλτρο.

Απορρίψτε τα στοιχεία φίλτρου, σάκoi φίλτρου και σάκoi απορρι, σύμφωνα με τους εθνικούς κανονισμούς.

ΣΥΝΤΗΡΗΣΗ, ΚΑΘΑΡΙΣΜΟΣ ΚΑΙ ΕΠΙΣΚΕΥΗ

Διεξάγετε μόνο τις εργασίες συντήρησης που περιγράφονται στις οδηγίες λειτουργίας.

Διατηρείτε πάντοτε τις σχοιρίες εξαιρισμού της μηχανής καθαρές.

Αφαιρείτε πάντα τη σκόνη και τη βρομιά από τη συσκευή.

Διατηρείτε τη χειρολαβή καθαρή, στεγνή και χωρίς λάδια και γράσα.

Προϊόντα καθαρισμού και διαλύτες βλάπτουν τα συνθετικά υλικά και άλλα μονωτικά εξαρτήματα, για το λόγο αυτό καθαρίζετε τη συσκευή με ήπιο σαπούνι και ένα υγρό πανί. Ποτέ μη χρησιμοποιείτε εύφλεκτους διαλύτες κοντά στη συσκευή.

Μην βρέχετε ποτέ τοπάνω μέρος αναρροφητήρα με νερό: κίνδυνος για την ακεραιότητα ατόμων, κίνδυνος βραχυκυκλώματος.

Πριν από κάθε χρήση ελέγχετε τη συσκευή, το καλώδιο σύνδεσης, το καλώδιο επέκτασης (μπαλάντζα), το πακέτο των μπαταριών και το φως για τυχόν ζημιά και γήρανση. Αναθέτετε την επισκευή των κατεστραμμένων εξαρτημάτων μόνο σ' έναν ειδικευμένο τεχνίτη.

Χρησιμοποιείτε μόνο αξεσουάρ Milwaukee και ανταλλακτικά Milwaukee. Εξαρτήματα, που η αλλαγή τους δεν περιγράφεται, αντικαθιστούν σε μια τεχνική υποστήριξη της Milwaukee (βλέπε φυλλάδιο εγγύηση/ διευθύνσεις τεχνικής υποστήριξης).

Όταν χρειάζεται, μπορείτε να ζητήσετε ένα σχέδιο συναρμολόγησης της συσκευής, δίνοντας τον τύπο της μηχανής και αριθμό στην πινακίδα ισχύος, από το κέντρο σέρβις ή απευθείας από τη φίρμα Techtronic Industries GmbH, Max-Eyth-Strasse 10, 71364 Winnenden, Germany.

Αποθήκευση: Αποθηκεύετε τη συσκευή σε ξηρό χώρο και προστατευμένη από παγετούς.

- Για τη συντήρηση από τον χρήστη απαιτείται η απουσία συναρμολόγησης της μηχανής, ενώ ο καθαρισμός και η επισκευή θα πρέπει να πραγματοποιηθούν, στα πλαίσια του εφικτού, χωρίς να υπάρξει κίνδυνος για το προσωπικό συντήρησης και άλλους. Οι ενδεδειγμένες προφυλάξεις περιλαμβάνουν την απολίμανση πριν από την απουσία συναρμολόγησης, την διασφάλιση φίλτραρισμένου εξαιρισμού με εντοπισμένη αναρρόφηση στο σημείο απουσία συναρμολόγησης της μηχανής, τον καθαρισμό της περιοχής συντήρησης και κατάλληλα μέσα ατομικής προστασίας.
- Ο κατασκευαστής ή αρμόδιο άτομο οφείλει να διενεργεί τεχνική επεξεύρωση τουλάχιστον μια φορά ετησίως, η οποία να περιλαμβάνει, να παράδειγμα, τον έλεγχο των φίλτρων για ζημιές, την αεροστεγανότητα της μηχανής και την ορθή λειτουργία του μηχανισμού ελέγχου.

ΣΥΜΒΟΛΑ



ΠΡΟΣΟΧΗ! ΠΡΟΕΙΔΟΠΟΙΗΣΗ! ΚΙΝΔΥΝΟΣ!



Πριν από κάθε εργασία στη μηχανή αφαιρείτε την ανταλλακτική μπαταρία.



Παρακαλώ διαβάστε σχολαστικά τις οδηγίες χρήσης πριν από την έναρξη λειτουργίας.



Μερμηνήστε ώστε να υπάρχει επαρκής εξαιρισμός.



Εξαρτήματα - Δεν περιλαμβάνονται στα υλικά παράδοση, συνιστούμενη προσθήκη από το πρόγραμμα εξαρτημάτων.



Ηλεκτρικά μηχανήματα δεν επιτρέπεται να απορρίπτονται μαζί με τα οικιακά απορρίμματα. Ηλεκτρικά και ηλεκτρονικά μηχανήματα συλλέγονται ξεχωριστά και παραδίδονται προς ανακύκλωση με τρόπο φιλικό προς το περιβάλλον σε επιχείρηση επεξεργασίας απορριμμάτων. Ενήμερωθείτε από τις τοπικές υπηρεσίες ή από ειδικευμένους εμπόρους σχετικά με κέντρα ανακύκλωσης και συλλογής απορριμμάτων.



Ευρωπαϊκό σήμα πιστότητας



Βρετανικό σήμα πιστότητας



Ουκρανικό σήμα πιστότητας



Ευρασιατικό σήμα πιστότητας



TEKNİK VERİLER	M18 CV
Emme sistemi	
Üretim numarası	4582 88 01... ... 000001-999999
Kartuş akü gerilimi	18 V
Amper	12 A
Güç girişi	216 W
Debi Maks.	1019 l/min 61 m ³ /h
Vakum Maks.	≥ 9,4 kPa ≥ 94,0 mbar
Tutma kapasitesi Hazne / Katı cisim	1,35 / 1,1 l
Filtre yüzeyi	750 cm ²
Koruma sınıfı (nem, toz)	IP 44
Ağırlığı ise EPTA-üretici 01/2014'e göre (Li-Ion 4,0 Ah)	1,9 kg
Gürültü bilgileri	
Çalışma sırasında gürültü seviyesi ≤ 83.0 dB (A)	
Koruyucu kulaklık kullanın!	
Vibrasyon bilgileri	
titreşim emisyon değeri a _h	≤ 1,99 m/s ²



Tür

⚠ UYARI Güvenlikle ilgili bütün açıklamaları.

Açıklanan uyarılara ve talimat hükümlerine uyulmadığı takdirde elektrik çarpmalarına, yangınlara ve/veya ağır yaralanmalara neden olunabilir.

Bütün uyarıları ve talimat hükümlerini ileride kullanmak üzere saklayın.

⚠ GÜVENLİĞİNİZ İÇİN TALIMATLAR EMME SİSTEMİ

Bu cihaz 8 yaşından küçük çocuklar, sınırlı fiziksel, zihinsel ve duygusal yeteneklere sahip kişiler ve eksik tecrübe veya bilgi sahibi kişiler tarafından ancak sorumlu bir kişinin denetimi altında olmaları veya kendilerine cihazın güvenli kullanımı ve ortaya çıkabilecek tehlikeler hakkında bilgi verilmiş olması durumunda kullanılabilir. Çocuklar cihazla oynamamalıdır. Temizlik ve kullanıcı bakımı çocuklar tarafından yapılamaz.

Yangın ve patlama tehlikesi!

Bu aletle genel olarak benzin, yağ, alkol, inceltici gibi yanıcı ve patlayıcı maddeler ve sıcaklığı 60°C'nin üzerindeki parçalar (metal talaşları, kül) emdirilemez; aksi takdirde patlama ve yangın tehlikesi ortaya çıkar!

Bu alet alevlenebilir gaz ve benzeri malzemelerin yakınında kullanılamaz.

Memeyi, hortumu veya boruyu insanlara ve hayvanlara doğrudan doğruya kullanılmamalıdır.

KULLANIM

Bu işletme kılavuzunda tarif edilen cihazlar

- toz ve sıvıları emmek için
- örn. oteller, okullar, hastaneler, fabrikalar, dükkanlar, bürolar ve kiralyık işletmeler gibi ticari yerlerde

Apaşdydaki malzemelerin emdirilmesi uygun deildir:

- sađlıęa zararlı tozlar
- sıycak malzemeler (yanan izmaritler, sıycak kül vs.)
- yanabilir, patlayabilir, apýndýrýcý sıyvýlar (örn. benzin, solventler, asitler, lavgalar vs.)
- yanabilir, patlayabilir tozlar (örn. magnezyum, alüminyum tozu vs.)

Bununla ilgili olarak ulusal yasa hükümleri dikkate alınacaktır.

AKÜ

Uzun süre kullanım dışı kalmış kartuş aküleri kullanmadan önce şarj edin.

50°C üzerindeki sıcaklıklar kartuş akünün performansını düşürür. Akünün güneş ışığı veya mekân sıcaklığı altında uzun süre ısınmasına dikkat edin.

Şarj cihazı ve kartuş aküdeki bağlantı kontaklarını temiz tutun.

Akünün ömrünün mükemmel bir şekilde uzun olması için kullandıktan sonra tamamen doldurulması gerekir.

Ömrünün mümkün olduğu kadar uzun olması için akülerin yüklemeye yapıldıktan sonra doldurma cihazından uzaklaştırılması gerekir.

Akünün 30 günden daha fazla depolanması halinde: Aküyü yaklaşık 27°C'de kuru olarak depolayın. Aküyü yüklemeye durumunun yaklaşık % 30 - %50 olarak depolayın. Aküyü her 6 ay yeniden doldurun.

Türkçe

LİTYUM İYON PİLLERİN TAŞINMASI

Lityum iyon piller tehlikeli madde taşımacılığı hakkındaki yasal hükümler tabidir.

Bu piller, bölgesel, ulusal ve uluslararası yönetmeliklere ve hükümlere uyularak taşınmak zorundadır.

Tüketiciler bu pilleri herhangi bir özel şart aranmaksızın karayoluyla taşıyabilirler.

Lityum iyon pillerin nakliye şirketleri tarafından ticari taşımacılığı için tehlikeli madde taşımacılığının hükümleri geçerlidir. Sevk hazırlığı ve taşıma sadece ilgili eğitimi görmüş personel tarafından gerçekleştirilebilir. Bütün süreç uzmanca bir refakatçilik altında gerçekleştirilmek zorundadır.

Pillerin taşınması sırasında aşağıdaki hususlara dikkat edilmesi gerekmektedir:

Kısa devre oluşmasını önlemek için kontakların korunmuş ve izole edilmiş olmasını sağlayınız. Pil paketinin ambalajı içinde kaymamasına dikkat ediniz. Hasarlı veya akımış pillerin taşınması yasaktır. Ayrıca bilgiler için nakliye şirketinize başvurunuz.

AKÜNÜN AŞIRI YÜKLENMEYE KARŞI KORUNMASI

Pek fazla elektrik tüketiminden dolayı, örneğin aşırı fazla devir momentleri, aniden durma veya kısa devre gibi aküye aşırı yüklenme durumunda elektro cihazı 5 saniye titreşir, yüklemeye göstergesi yanıp söner ve elektro cihaz kendiliğinden durur. Yeniden çalıştırmak için şalter basısını serbest bırakın ve bundan sonra tekrar çalıştırın.

Akü aşırı yüklenmeden dolayı fazla ısınır. Bu durumda akü soğuyana kadar yüklemeye göstergesinin bütün lambaları yanıp söner. Gösterge lambalarının sönmelerinden sonra tekrar çalışmaya devam edilebilir.

Aküye tekrar doldurmak ve aktif hale getirmek amacı ile şarjı bırakınız.

ÇALIŞMA AÇIKLAMALARI

Bu alet aşırı ölçüde köpüren sıvıların emdirilmesine uygun değildir. Cihazı sadece hasarsız durumda ise çalıştırınız. Filtresiz veya hasarlı filtre ile kesinlikle toz emiş işlemi yapmayınız.

Filtre elemanları, filtre torbalar ve çuvalar atık, ulusal düzenlemelere uygun olarak atın.

BAKIM, TEMİZLİK VE ONARIM

Sadece işletme kılavuzunda tarif edilen bakım çalışmaları uygulanmalıdır.

Aletin havalandırma aralıklarını daima temiz tutun.

Cihazı her zaman toz ve kirlerden temizleyin. Tutacak kolunu temiz, kuru, sıvı ve katı yağlardan arındırılmış bir şekilde muhafaza edin. Temizlik ve eriyik maddeleri, plastik maddeler ve diğer izole parçaları için zararlıdır, bu nedenle sadece yumuşak bir sabun ve nemli bez ile cihazı temizleyin. Cihazın yakınında hiçbir zaman yanıcı eriyik maddeleri bulundurmayın.

Emicinin üst parçasına kesinlikle su püskürtülmemelidir: İnsanlar için tehlike, kısa devre tehlikesi.

Her kullanımdan önce alet, bağlantı kablosu, uzatma kablosu ve fişin hasarlı olup olmadığını ve eskimişliğini kontrol edin. Hasarlı parçaları sadece uzmanına onartın.

Sadece Milwaukee aksesuarı ve yedek parçası kullanın. Nasıl değiştirileceği açıklanmamış olan yapı parçalarını bir Milwaukee

müşteri servisinde değiştirin (Garanti ve servis adresi broşürüne dikkat edin).

Gerektiği takdirde aletin günlük görünüş şeması, alet tipinin ve tip etiketi üzerindeki sayının bildirilmesi koşuluyla müşteri servisinde veya doğrudan Techtron Industries GmbH, Max-Eyth-Straße 10, 71364 Winnenden, Germany adresinden istenebilir.

Muhafaza: Edilmesi Cihazı kuru ve dondan korunmuş bir yerde muhafaza ediniz.

- Kullanıcı tarafından yapılacak serviste, makinenin bakım personeli ve diğer kişiler için risk oluşturmayacak şekilde ve mantık çerçevesinde sökülmesi, temizlenmesi ve bakım görmesi gerekir. Uygun önlemler söküme öncesi arıtmayı, makinenin söküldüğü yerde yerel filtrelenmiş egzoz havalandırmasını, bakım alanının temizlenmesini ve yeterli kişisel korunmayı kapsar.
- Üretici ya da bilgilendirilmiş bir kişi yılda en az bir kez, örneğin filtrelerin hasar açısından denetimini, makinenin hava sızdırmazlığını ve kontrol düzeneğinin düzgün çalışıp çalışmadığının kontrolünü içeren teknik bir denetim gerçekleştirilmelidir.

SEMBOLLER



DİKKAT! UYARI! TEHLİKE!



Aletin kendinde bir çalışma yapmadan önce kartuş aküyü çıkarın.



Lütfen aleti çalıştırmadan önce kullanma kılavuzunu dikkatli biçimde okuyun.



Yeterli bir havalandırma sağlayınız.



Aksesuar - Teslimat kapsamında değildir, önerilen tamamlamalar aksesuar programında.



Elektrikli cihazların evsel atıklarla birlikte bertaraf edilmesi yasaktır. Elektrikli ve elektronik cihazlar ayrılarak biriktirilmeli ve çevreye zarar vermeden bertaraf edilmeleri için bir atık değerlendirme tesisine götürülmelidirler. Yerel makamlara veya satıcınıza geri dönüşüm tesisleri ve atık toplama merkezlerini yerlerini danışınız.



Avrupa uyumluluk işareti



Britanya uyumluluk işareti



Ukrayna uyumluluk işareti



Avrasya uyumluluk işareti



TECHNICKÁ DATA	M18 CV
Odsávací systém	
Výrobní číslo	4582 88 01... ... 000001-999999
Napětí výměnného akumulátoru	18 V
Amp.	12 A
Elektrický příkon	216 W
Průtok vzduchu max.	1019 l/min 61 m ³ /h
Podtlak max.	≥ 9,4 kPa ≥ 94,0 mbar
Objem Nádoba / Pevný odpad	1,35 / 1,1 l
Povrch filtru	750 cm ²
Třída ochrany (vlhkosti, prach)	IP 44
Hmotnost podle prováděcího předpisu EPTA 01/2014 (Li-Ion 4,0 Ah)	1,9 kg
Informace o hluku Hladina akustického výkonu ≤ 83,0 dB (A) Používejte chrániče sluchu !	
Informace o vibracích Hodnota vibračních emisí a _h	
	≤ 1,99 m/s ²



VAROVÁNÍ Seznamte se se všemi bezpečnostními pokyny a sice i s pokyny.

Zanedbání při dodržování varovných upozornění a pokynů mohou mít za následek úder elektrickým proudem, požár a ebo těžká poranění.

Všechna varovná upozornění a pokyny do budoucna uschovejte.

SPECIÁLNÍ BEZPEČNOSTNÍ UPOZORNĚNÍ **ODSÁVACÍ SYSTÉM**

Přístroj smějí používat děti starší než 8 let a osoby se sníženými psychickými, smyslovými nebo mentálními schopnostmi nebo s nedostatkem zkušeností a / nebo vědomostí jen tehdy, pokud jsou pod dohledem nebo jestliže byly poučeny o bezpečném používání přístroje a jestli pochopily nebezpečí, která z toho vyplývají. Děti si nesmí s přístrojem hrát. Čištění a údržbu přístroje nesmí děti vykonávat bez dozoru.

Nebezpečí požáru a výbuchu!

Všeobecně se nesmí odsávat žádné hořlavé a výbušné kapaliny jako jsou ředidla, benzín, olej, alkohol, rozpouštědla a také části teplejší než 60°C (kovové třísky, popel). Jinak hrozí nebezpečí výbuchu a požáru.

Stroj se nesmí používat v blízkosti hořlavých plynů a jiných látek.

Nemířit dýzou, hadicí nebo trubicí na lidi ani zvířata.

OBLAST VYUŽITÍ

Přístroje popsané v tomto návodu k obsluze jsou určeny:

- k vysávání suchého nehořlavého prachu a kapalin
- pro komerční použití, např. v hotelových zařízeních, školách, nemocnicích, továrnách, obchodech, kancelářích a pronajímaných prostorách

Vysávat se nesmějí tyto materiály:

- zdraví škodlivé prachové látky
- horké materiály (doutnající cigarety, horký popel atd.)
- hořlavé, výbušné, agresivní kapaliny (např. benzín, ředidla, kyseliny, louhy atd.)
- hořlavé, výbušné prachy (např. hořčíkový a hliníkový prach atd.)

Přitom je třeba dodržovat příslušné národní předpisy.

AKUMULÁTORY

Déle nepoužívané akumulátory je nutné před použitím znovu nabít.

Teplota přes 50°C snižuje výkon akumulátoru. Chraňte před dlouhým přehříváním na slunci či u topení.

Kontakty nabíječky a akumulátoru udržujte v čistotě.

Pro optimální životnost je nutné akumulátory po použití plně dobít.

K zabezpečení dlouhé životnosti by se akumulátory měly po nabití vyjmout z nabíječky.

Při skladování akumulátoru po dobu delší než 30 dní: Skladujte akumulátor v suchu při cca 27°C. Skladujte akumulátor při cca 30%-50% nabíjecí kapacitě. Opakujte nabíjení akumulátoru každých 6 měsíců.

PŘEPRAVA LITHIUM-IONTOVÝCH BATERIÍ

Lithium-iontové baterie spadají podle zákonných ustanovení pod přepravu nebezpečného nákladu.

Přeprava těchto baterií se musí realizovat s dodržováním lokálních, vnitrostátních a mezinárodních předpisů a ustanovení.

Spotřebitelé mohou tyto baterie bez problémů přepravovat po komunikacích.

Komerční přeprava lithium-iontových baterií prostřednictvím přepravních firem podléhá ustanovením o přepravě nebezpečného nákladu. Přípravu k vyexpedování a samotnou přepravu směji vykonávat jen příslušně vyškolené osoby. Na celý proces se musí odborně dohlížet.

Při přepravě baterií je třeba dodržovat následující:

Zajistěte, aby kontakty byly chráněné a izolované, aby se zamezilo zkratům. Dávejte pozor na to, aby se svazek baterií v rámci balení nemohl sesmeknout. Poškozené a vyteklé baterie se nesmějí přepravovat. Ohledně dalších informací se obraťte na vaši přepravní firmu.

OCHRANA PROTI PŘETÍŽENÍ AKUMULÁTORU

Při přetížení akumulátoru příliš vysokou spotřebou proudu, například při extrémně vysokém kroučícím momentu, začne elektrické nářadí po dobu 5 sekund vibrovat, indikátor dobíjení začne blikat a motor se následně samočinně vypne.

K opětovnému zapnutí uvolněte a následně opět stiskněte tlačítkový vypínač.

Při extrémním zatížení dochází k příliš vysokému ohřevu akumulátoru. V tomto případě začnou blikat všechny kontrolky indikátoru dobíjení a blikají tak dlouho, dokud se akumulátor opět neochladí. V okamžiku, kdy indikátor dobíjení přestane blikat, je možné v práci opět pokračovat.

Akumulátor v tomto případě k dobíť a aktivaci vložte opět do nabíječky.

PRACOVNÍ POKYNY

Není vhodné pro odsávání silně pěnivých kapalin.

Přístroj používejte pouze v případě, že je v nepoškozeném stavu. Nikdy nevysávejte bez filtru nebo s poškozeným filtrem.

Zlikvidujte filtrační prvky, filtrační sáčky a tašky pro likvidaci v souladu s národními předpisy.

ÚDRŽBA, ČIŠTĚNÍ A OPRAVY

Provádějte pouze takové údržbařské práce, které jsou popsány v tomto provozním návodu.

Větrací šterbiny nářadí udržujeme stále čisté.

Průběžně stírejte z přístroje prach a nečistoty. Rukojeť udržujte v čistotě, suchou a bez olejových nebo tukových skvrn. Čistící přípravky a rozpouštědla škodí umělým hmotám a jiným izolovaným dílům, proto čistěte přístroj pouze jemným mýdlem a vlhkým hadrem. Nikdy nepoužívejte hořlavá rozpouštědla v blízkosti přístroje.

Nikdy neostříkávejte horní díl vysavače vodou: nebezpečí úrazu, nebezpečí zkratu.

Před každým použitím nabíječky přezkontrolujte přívodní kabel, prodlužovací kabel a zástrčku zda nejsou poškozeny a nebo zestárlé. Poškozené díly nechte opravit odborníky.

Používat výhradně příslušenství Milwaukee a náhradní díly Milwaukee. Díly jejichž výměny nebyla popsána, nechte vyměnit v autorizovaném servisu (viz „Záruky / Seznam servisních míst“)

Při potřebě podrobného rozkresu konstrukce, oslovte informací o typu a čísle přímo servis a nebo výrobce, Techtronic Industries GmbH, Max-Eyth-Strasse 10, 71364 Winnenden, Germany.

Skladování: Přístroj skladujte v suchu a chraňte před mrazem.

- Pro uživatele servisu, je nutné přístroj demontovat, vyčistit a opravit, pokud je to přiměřeně proveditelné, aniž by došlo k riziku u pracovníků údržby a dalších. Vhodná opatření zahrnují dekontaminaci před demontáží, opatření pro místní filtrované výfukové ventilace, kde je stroj rozebrán, čištění prostoru prováděných údržby a vhodnou osobní ochranu.
- Výrobce nebo pověřená osoba musí provést technickou kontrolu nejméně jednou ročně. Ta by se měla skládat například z kontroly filtrů z důvodu poškození, vzduchotěsnosti stroje a správné funkce kontrolního mechanismu.

SYMBOLY



POZOR! VAROVÁNÍ! NEBEZPEČÍ!



Před zahájením veškerých prací na vrtacím šroubováku vyjmout výměnný akumulátor.



Před spuštěním stroje si pečlivě přečtěte návod k používání.



Postarejte se o dostatečné větrání.



Příslušenství není součástí dodávky, viz program příslušenství.



Elektrické přístroje se nesmí likvidovat společně s odpadem z domácnosti. Elektrické a elektronické přístroje je třeba sbírat odděleně a odevzdat je v recyklačním podniku na ekologickou likvidaci. Na místních úřadech nebo u vašeho specializovaného prodejce se informujte na recyklační podniky a sběrné dvory.



Značka shody v Evropě



Značka shody v Británii



Značka shody na Ukrajině



Značka shody pro oblast Eurasie



TECHNICKÉ ÚDAJE	M18 CV
Odsávací systém	
Výrobné číslo	4582 88 01... ... 000001-999999
Napätie výmenného akumulátora	18 V
Odber prúdu	12 A
Príkon	216 W
Prietoková rýchlosť max.	1019 l/min 61 m ³ /h
Podtlak max.	≥ 9,4 kPa ≥ 94,0 mbar
Objem Nádrž / Pevné častice	1,35 / 1,1 l
Plocha filtra	750 cm ²
Zaštitní razred (vlhkosti, prach)	IP 44
Hmotnosť podľa vykonávacieho predpisu EPTA 01/2014 (Li-Ion 4,0 Ah)	1,9 kg
Informácia o hluku Hladina hluku pri práci ≤ 83,0 dB (A) Používajte ochranu sluchu!	
Informácie o vibráciách Hodnota vibračných emisií a _h	
	≤ 1,99 m/s ²



Slov

⚠ POZOR Zoznámte sa so všetkými bezpečnostnými pokynmi.

Zanedbanie dodržiavania Výstražných upozornení a pokynov uvedených v nasledujúcom texte môže mať za následok zásah elektrickým prúdom, spôsobiť požiar a/alebo ťažké poranenie. **Tieto Výstražné upozornenia a bezpečnostné pokyny starostlivo uschovajte na budúce použitie.**

⚠ ŠPECIÁLNE BEZPEČNOSTNÉ POKYNY ODSÁVACÍ SYSTÉM

Prístroj smú používať deti staršie ako 8 rokov a osoby so zníženými psychickými, zmyslovými alebo mentálnymi schopnosťami alebo s nedostatkom skúseností a / alebo vedomostí len vtedy, pokiaľ sú pod dohľadom alebo ak boli poučení o bezpečnom používaní prístroja a ak pochopili nebezpečenstvá z toho vyplývajúce. Deti sa nesmú s prístrojom hrať. Čistenie a údržbu prístroja nesmú deti vykonávať bez dozoru.

Nebezpečenstvo požiaru a výbuchu!

Všeobecne nesmú byť nasávané žiadne horľavé a výbušné rozpušťačlá, tekutiny ako benzín, olej, alkohol, riedidlo a žiadne častice (kovové triesky, popol) s teplotou nad 60 °C; v takom prípade hrozí nebezpečenstvo výbuchu a požiaru!

Prístroj sa nesmie používať v blízkosti vznievajúcich plynov a látok.

Dýzu, hadicu alebo rúru nesmerovať na ľudí alebo zvieratá.

POUŽITIE PODĽA PREDPISOV

V tomto prevádzkovom návode popísané spotrebiče sa hodia:

- Spotrebič sa hodí k nasávaniu suchých, nehorľavých prachov a tekutín.
- pre živnostenské nasadenie, napr. v hoteloch, školách, nemocniciach, továrňach, obchodoch, kanceláriách a na vypožičiavanie.

Nasledujúce látky sa nesmú vysávať:

- zdraviu škodlivé prachy
- horúce materiály (tlejúce cigarety, horúci popol, atď.)
- horľavé, výbušné a agresívne tekutiny (napr. benzín, riedidlá, kyseliny, lúhy, atď.)
- horľavé, explozívne a prašné (napr. horčíkový a hliníkový prach, atď.)

Pritom je treba dodržiavať príslušné národné predpisy.

AKUMULÁTORY

Dlhší čas nepoužívané výmenné akumulátory pred použitím dobiť.

Teplota vyššia ako 50 °C znižuje výkon výmenného akumulátora. Zabráňte dlhšiemu ohriatiu slnkom alebo kúrením.

Prípadné kontakty na nabíjacom zariadení a výmennom akumulátore udržiavať čisté.

Pre optimálnu životnosť je nutné akumulátory po použití plne dobiť.

K zabezpečeniu dlhej životnosti by sa akumulátory mali po nabití vybrať z nabíjačky.

Pri skladovaní akumulátora po dobu dlhšiu než 30 dní: Skladujte akumulátor v suchu pri cca 27 °C. Skladujte akumulátor pri cca 30%-50% nabíjacej kapacite. Opakujte nabíjanie akumulátora každých 6 mesiacov.

Slovensky

PREPRAVA LÍTIOVO-IÓNOVÝCH BATÉRIÍ

Lítiovo-iónové batérie podľa zákonných ustanovení spadajú do prepravy nebezpečného nákladu.

Preprava týchto batérií sa musí realizovať s dodržiavaním lokálnych, vnútroštátnych a medzinárodných predpisov a ustanovení.

Spotrebiteľia môžu tieto batérie bez problémov prepravovať po cestách.

Komerčná preprava lítiovo-iónových batérií prostredníctvom špeciálnych firiem podlieha ustanoveniam o preprave nebezpečného nákladu. Prípravu k vyexpedovaniu a samotnú prepravu smú vykonávať iba adekvátne vyškolené osoby. Na celý proces sa musí odborné dohliadať.

Pri preprave batérií treba dodržiavať nasledovné:

Zabezpečte, aby boli kontakty chránené a izolované, aby sa zamedzilo skratom. Dávajte pozor na to, aby sa zväzok batérií v rámci balenia nemohol zošmyknúť. Poškodené a vytečené batérie sa nesmú prepravovať. Kvôli ďalším informáciám sa obráťte na vašu špeciálnu firmu.

OCHRANA PROTI PREŤAŽENIU AKUMULÁTORA

Pri preťažení akumulátora príliš vysokou spotrebou prúdu, napríklad pri extrémne vysokom krútiacom momente, začne elektrické náradie po dobu 5 sekúnd vibrovať, indikátor dobijania začne blikáť a motor sa následne samočinne vypne.

K opätovnému zapnutiu uvoľnite a následne opäť stlačte tlačidlo vypínača.

Pri extrémnom zatažení dochádza k príliš vysokému ohrevu akumulátora. V tomto prípade začnú blikáť všetky kontrolky indikátora dobijania a blikajú tak dlho, dokiaľ sa akumulátor opäť neochladí. V okamihu, keď indikátor dobijania prestane blikáť, je možné v práci opäť pokračovať.

Akumulátor v tomto prípade k dobitiu a aktivácii vložte opäť do nabíjacky.

NAPOTKI ZA DELO

Nie je vhodný na nasávanie silno peniacich tekutín.

Prístroj používajte iba v prípade, ak je v bezchybnom stave. Nikdy nevyšavajte bez filtra alebo s poškodeným filtrom.

Zrušite filtračný element, filtračné vrecia a vrecia na smeti v súlade s vnútroštátnymi právnymi predpismi.

ÚDRŽBA, ČISTENIE A OPRAVNÉ PRÁCE NA SPOTREBIČI

Prevádzkajte iba tie údržbárske práce, ktoré sú popísané v tomto prevádzkovom návode.

Vetracie otvory udržiavať stále v čistote.

Priebežne stierajte z prístroja prach a nečistoty. Rukoväť udržiavajte v čistote, suchú a bez olejových alebo tukových škvrn. Čistiace prípravky a rozpúšťadlá škodia umelým hmotám a iným izolovaným dielom, preto čistite prístroj len jemným mydlom a vlhkou handrou. Nikdy nepoužívajte horľavé rozpúšťadlá v blízkosti prístroja.

Vrchný diel vysávača nikdy nepostriekajte vodou: nebezpečenstvo pre osoby, nebezpečenstvo krátko spojenia.

Pred každým použitím skontrolovať prístroj, pripojovací kábel, akumulátory, predlžovací kábel a zástrčku či nedošlo k poškodeniu alebo zostátnutiu. Poškodené časti nechať opraviť odborníkom.

Používať len Milwaukee príslušenstvo a Milwaukee náhradné diely. Súčiastky bez návodu na výmenu treba dať vymeniť v jednom

z Milwaukee zákaznických centier (viď brožúru Záruka/Adresy zákaznických centier).

Pri udaní typu stroja a čísla nachádzajúceho sa na štítku dá sa v prípade potreby vyžiadať explozívna schéma prístroja od vášho zákaznického centra alebo priamo v Techtronic Industries GmbH, Max-Eyth-Straße 10, 71364 Winnenden, Germany.

Skladovanie: Spotrebič skladovať v suchu, chránený pred mrazom.

- Pre užívateľský servis je nutné prístroj demontovať, vyčistiť a opraviť, pokiaľ je to primerane uskutočniteľné bez toho, aby vzniklo riziko pre pracovníkov údržby a ďalšie osoby. Vhodné preventívne opatrenia zahŕňajú dekontamináciu pred demontážou, zabezpečenie lokálnej ventilácie filtrovaného odpadového vzduchu tam, kde je prístroj demontovaný, čistenie priestoru na vykonávanie údržby a vhodnú osobnú ochranu.
- Výrobca alebo poučená osoba musí vykonať technickú kontrolu najmenej raz ročne, ktorá pozostáva napríklad z kontroly filtrov z hľadiska poškodenia, vzduchotesnosti prístroja a správnej funkcie kontrolného mechanizmu.

SYMBOLY



POZOR! NEBEZPEČENSTVO!



Pred každou prácou na stroji vymenný akumulátor vytiahnuť.



Pred prvým použitím prístroja si pozorne prečítajte návod na obsluhu.



Postarajte sa o dostatočné vetranie.



Príslušenstvo - nie je súčasťou štandardnej výbavy, odporúčané doplnenie z programu príslušenstva.



Elektrické prístroje sa nesmú likvidovať spolu s odpadom z domácností. Elektrické a elektronické prístroje treba zbierať oddelene a odovzdať ich v recyklačnom podniku na ekologickú likvidáciu. Na miestnych úradoch alebo u vášho špecializovaného predajcu sa spýtajte na recyklačné podniky a zberné dvory.



Značka zhody v Európe



Značka zhody v Británii



Značka zhody na Ukrajine



Značka zhody pre oblasť Eurázie



DANE TECHNICZNE	M18 CV
Odpylacz	
Numer produkcyjny	4582 88 01... ... 000001-999999
Napięcie baterii akumulatorowej	18 V
Napięcie prądu	12 A
Pobór mocy	216 W
Natężenie przepływu maks.	1019 l/min 61 m ³ /h
Podciśnienie maks.	≥ 9,4 kPa ≥ 94,0 mbar
Pojemność Pojemnik / Częstki stałe	1,35 / 1,1 l
Powierzchnia filtra	750 cm ²
Klasa ochronności (wilgoć, pył)	IP 44
Ciężar wg procedury EPTA 01/2014 (Li-Ion 4,0 Ah)	1,9 kg
Informacja dotycząca szumów Poziom hałasu podczas pracy ≤ 83,0 dB (A) Należy używać ochroniaczy uszu!	
Informacje dotyczące wibracji Wartość emisji drgań a _h	
	≤ 1,99 m/s ²



⚠️ OSTRZEŻENIE Prosimy o przeczytanie wskazówek bezpieczeństwa i zaleceń, również tych. Błędy w przestrzeganiu poniższych wskazówek mogą spowodować porażenie prądem, pożar i/lub ciężkie obrażenia ciała. **Należy starannie przechowywać wszystkie przepisy i wskazówki bezpieczeństwa dla dalszego zastosowania.**

⚠️ INSTRUKCJE DOTYCZĄCE BEZPIECZEŃSTWA ODPYLACZ

Urządzenie mogą obsługiwać dzieci w wieku powyżej 8 lat oraz osoby z ograniczonymi zdolnościami fizycznymi, sensorycznymi lub umysłowymi, a także osoby nie posiadające wystarczającego doświadczenia i/lub wiedzy, jeśli pozostają pod nadzorem lub zostały pouczone, jak bezpiecznie obsługiwać urządzenie i są świadome związanego z tym Niebezpieczeństwa. Dzieci nie mogą bawić się urządzeniem. Czyszczenie i czynności konserwacyjne nie mogą być wykonywane przez dzieci bez nadzoru dorosłych.

Nebezpieczeństwo pożaru a wybuchu!

Nie wlewać do urządzenia żadnych palnych czy wybuchowych rozpuszczalników ani płynów, takich jak benzyna, olej, alkohol, rozcieńczalniki, ani też materiałów stałych, takich jak opiłki metali lub popiół o temperaturze wyższej niż 60°C - w przeciwnym razie może dojść do wybuchu lub pożaru!

Urządzenia nie wolno używać w pobliżu gazów lub innych substancji palnych.

Nie kierować dyszy, węża ani rury na ludzi ani zwierzęta.

WARUNKI UŻYTKOWANIA

Urządzenia opisane w niniejszej instrukcji obsługi są przeznaczone:

- są do zasysania suchych, niepalnych pyłów i cieczy
 - do profesjonalnego zastosowania, np. w hotelach, szkołach, szpitalach, fabrykach, sklepach, biurach i wypożyczalniach
- Odkurzacz nie jest przeznaczony do zbierania:
- pyły szkodliwe dla zdrowia
 - gorących materiałów (żarzące się niedopałki, gorący popiół itp.)
 - palnych, wybuchowych, agresywnych cieczy (np. benzyna, rozpuszczalniki, kwasy, ługi itp.)
 - palnych, wybuchowych pyłów (np. pył magnezowy, aluminiowy itp.)

Muszą być przy tym przestrzegane ustalenia obowiązujące w danym kraju.

BATERIE AKUMULATOROWE

Akumulatory, które nie były przez dłuższy czas użytkowane, należy przed użyciem naładować.

W temperaturze powyżej 50°C następuje spadek osiągniętych wkładki akumulatorowej. Unikać długotrwałego wystawienia na oddziaływanie ciepła lub promieni słonecznych (niebezpieczeństwo przegrzania).

Styki ładowarek i wkładek akumulatorowych należy utrzymywać w czystości

Dla zapewnienia optymalnej żywotności akumulatory po użyciu należy naładować do pełnej pojemności.

Dla zapewnienia możliwie długiej żywotności akumulatory należy wyjąć z ładowarki po ich naładowaniu.

W przypadku składowania akumulatorów dłużej aniżeli 30 dni: Przechowywać je w suchym miejscu w temperaturze ok. 27°C.

Przechowywać je w stanie naładowanym do ok. 30% - 50%. Ładować je ponownie co 6 miesięcy.

TRANSPORT AKUMULATORÓW LITOWO-JONOWYCH

Akumulatory litowo-jonowe podlegają ustawowym przepisom dotyczącym transportu towarów niebezpiecznych.

Transport tych akumulatorów winien odbywać się przy przestrzeganiu lokalnych, krajowych i międzynarodowych rozporządzeń i przepisów.

Odbiorcom nie wolno transportować tych akumulatorów po drogach od tak po prostu.

Komercyjny transport akumulatorów litowo-jonowych przez przedsiębiorstwa spedycyjne podlega przepisom dotyczącym transportu towarów niebezpiecznych. Przygotowania do wysyłki oraz transport mogą być wykonywane wyłącznie przez odpowiednio przeszkolone osoby. Cały proces winien odbywać się pod fachowym nadzorem.

W czasie transportu akumulatorów należy przestrzegać następujących punktów:

Celem uniknięcia zwarcia należy upewnić się, że zestyki są zabezpieczone i zaizolowane. Zwracać uwagę na to, aby zespół akumulatorów nie mógł się przemieszczać we wnętrzu opakowania. Nie wolno transportować akumulatorów uszkodzonych lub z wyciekającym z elektrolitem. Odnośnie dalszych wskazówek należy zwrócić się do swojego przedsiębiorstwa spedycyjnego.

ZABEZPIECZENIE PRZECIĄŻENIOWE AKUMULATORA

W przypadku przeciążenia akumulatora przez bardzo duży pobór prądu, na przykład wskutek ekstremalnie dużych momentów obrotowych, narzędzie ręczne z napędem elektrycznym wibruje przez 5 sekund, miga wskaźnik ładowania i narzędzie samoczynnie wyłącza się.

W celu ponownego włączenia narzędzia należy zwolnić przycisk przelączający, a następnie ponownie go włączyć.

Przy ekstremalnych obciążeniach akumulator nagrzewa się za mocno. W takim przypadku wszystkie lampki wskaźnika ładowania migają tak długo, aż akumulator ochłodzi się. Po zgaśnięciu wskaźnika ładowania można kontynuować pracę.

Wówczas należy wetknąć akumulator do ładowarki, aby go ponownie naładować i aktywować.

WSKAZÓWKI DOTYCZĄCE UŻYTKOWANIA

Nie nadaje się do zbierania płynów tworzących obfitą pianę.

Urządzenie używać tylko w nieuszkodzonym stanie. Nie odkurzać bez filtra lub z uszkodzonym filtrem.

Odrzucić wkład filtracyjny, worki filtracyjne i worki utylizacyjny zgodnie z przepisami krajowymi.

KONSERWACJA, CZYSZCZENIE I NAPRAWA

Wykonywać tylko te prace konserwacyjne, które opisane są w instrukcji obsługi.

Otworki wentylacyjne elektronarzędzia muszą być zawsze drożne.

Usuwać zawsze pył i zanieczyszczenia z przyrządu. Uchwyty utrzymywać zawsze w stanie czystym, suchym i wolnym od oleju lub smaru. Środki czyszczące i rozpuszczalniki działają niekorzystnie na tworzywa sztuczne i inne części izolujące, dlatego też przyrząd należy myć tylko wilgotną ściereczką nasączoną łagodnym mydłem. Nigdy nie należy używać palnych rozpuszczalników w pobliżu przyrządu.

Nie wolno spryskiwać wodą pokrywy odkurzacza: Niebezpieczeństwo porażenia prądem, niebezpieczeństwo zwarcia.

Przed każdym użyciem należy sprawdzić, czy nie występują oznaki uszkodzeń lub zwichnięcia materiału na elektronarzędziu, kablu i wtyczce. Naprawę uszkodzonych części zlecać upoważnionym Przedstawicielom Serwisu.

Używać tylko i wyłącznie wyposażenia dodatkowego Milwaukee i części zamiennych Milwaukee. Gdyby trzeba było wymienić części, które nie zostały opisane, należy skontaktować się z przedstawicielem serwisu Milwaukee (patrz wykaz adresów punktów usługowych/gwarancyjnych).

Na życzenie można otrzymać rysunek widoku zespołu rozebranego. Przy zamawianiu należy podać numer oraz typ elektronarzędzia umieszczony na tabliczce znamionowej. Zamówienia można dokonać albo u lokalnych przedstawicieli serwisu, albo bezpośrednio w Techtronic Industries GmbH, Max-Eyth-Straße 10, 71364 Winnenden, Germany.

Składowanie: Przechowywać urządzenie w suchym i zabezpieczonym przed mrozem miejscu.

- Do celów serwisowych maszynę należy zdemontować, oczyścić i poddać konserwacji na ile to racjonalnie możliwe, nie powodując szkód dla osób przeprowadzających konserwację i innych. Odpowiednie środki zapobiegawcze obejmują odkażenie przed demontażem, zapewnienie lokalnej filtrowanej wentylacji w miejscu demontażu maszyny, wyczyszczenie obszaru, w którym odbywa się konserwacja oraz odpowiednia ochrona osobista.
- Producent lub poinstruowana osoba powinna przeprowadzić przegląd techniczny co najmniej raz w roku. Przegląd powinien przykładowo składać się z kontroli filtrów pod kątem uszkodzeń, szczelności maszyny oraz prawidłowego działania mechanizmu sterowania.

SYMBOLY



UWAGA! OSTRZEŻENIE NIEBEZPIECZEŃSTWO!



Przed przystąpieniem do jakichkolwiek prac na elektronarzędziu należy wyjąć wkładkę akumulatorową.



Przed uruchomieniem elektronarzędzia zapoznać się uważnie z treścią instrukcji.



Zadbać o wystarczającą wentylację.



Wyposażenie dodatkowe dostępne osobno.



Urządzenia elektryczne nie mogą być usuwane razem z odpadami pochodzącymi z gospodarstw domowych. Urządzenia elektryczne i elektroniczne należy gromadzić oddzielnie i w celu usuwania ich do odpadów zgodnie z wymaganiami środowiska naturalnego oddawać do przedsiębiorstwa utylizacyjnego. Proszę zasięgnąć informacji o centrach recyklingowych i punktach zbiorczych u władz lokalnych lub u wyspecjalizowanego dostawcy.



Europejski Certyfikat Zgodności



Brytyjski Certyfikat Zgodności



Ukraiński Certyfikat Zgodności



Euroazjatycki Certyfikat Zgodności



MŰSZAKI ADATOK Ipari porszívó	M18 CV
Gyártási szám	4582 88 01... ... 000001-999999
Akkumulátor feszültség	18 V
Amper	12 A
Felvett teljesítmény	216 W
Átfolyási sebesség max.	1019 l/min 61 m ³ /h
Elégtelen nyomás max.	≥ 9,4 kPa ≥ 94,0 mbar
Kapacitás Tartály / Szilárd	1,35 / 1,1 l
Szűrő felület	750 cm ²
Védelmi osztály (nedvesség, por)	IP 44
Súly a 01/2014 EPTA-eljárás szerint (Li-Ion 4,0 Ah)	1,9 kg
Zajinformáció A zajszint munkavégzés közben ≤ 83,0 dB (A) Hallásvédő eszköz használata ajánlott!	
Vibráció-információk rezegemisszió érték a _n	≤ 1,99 m/s ²



Mag

▲ FIGYELMEZTETÉS Olvasson el minden biztonsági útmutatót és utasítást.

A következőkben leírt előírások betartásának elmulasztása áramütésekhez, tűzhöz és/vagy súlyos testi sérülésekhez vezethet.

Kérjük a későbbi használatra gondosan őrizze meg ezeket az előírásokat.

▲ KÜLÖNLEGES BIZTONSÁGI TUDNIVALÓK IPARI PORSZÍVÓ

A készüléket 8 év feletti gyerekek és csökkent fizikai, érzékszervi vagy szellemi képességű, ill. tapasztalatlan személyek csak felügyelet mellett használhatják, illetve akkor, ha megtanulták a készülék biztonságos használatát és megértették az ebből eredő veszélyeket. Soha ne engedjen gyerekeket a készülékkel játszani. A tisztítást és a felhasználó karbantartást soha nem végezhetik gyerekek felügyelet nélkül.

Tűz- és robbanásveszély!

Soha ne szívjon fel a gépbe sem semmilyen gyúlékony és robbanékony anyagot, sem a következőket: benzin, olaj, alkohol, hígítók vagy kis részek (pl.: fém tömitések, vagy hamu) ami 60 °C foknál melegebb lehet - robbanás és tűzveszély állhat fent!

A gép használata nem engedélyezett gyúlékony gázok és anyagok közelében.

Ne fordítsa a szívószáját, tömlőt, vagy csövet ember vagy állat felé.

RENDELTESSZERŰ HASZNÁLAT

Az üzemeltetési utasításban leírt készülékek alkalmazhatók

- por és folyadékok felszívására
- ipari célokra, pl. szállodákban, iskolákban, kórházakban, gyárakban, üzletekben, irodákban és bérelt üzletekben

A berendezéssel az alábbi anyagokat nem szabad szívni:

- egészségkárosító porok
- forró anyagok (izzó cigaretta, forró hamu stb.)
- éghető, robbanékony, agresszív folyadékok (pl. benzin, oldószer, savak, lúgok stb.)
- éghető, robbanékony porok (pl. magnézium-, alumíniumpor stb.)

Ilyenkor be kell tartani az adott ország ide vonatkozó rendelkezéseit.

AKKUK

A hosszabb ideig üzemben kívül lévő akkumulátort használat előtt ismételten fel kell tölteni.

50°C feletti hőmérsékletnél csökkenhet az akkumulátor teljesítménye. Kerülni kell a túlzottan meleg helyen vagy napon történő hosszabb idejű tárolást.

A töltő és az akkumulátor csatlakozóit mindig tisztán kell tartani.

Az optimális élettartam érdekében használat után az akkukat teljesen fel kell tölteni.

A lehetőleg hosszú élettartamhoz az akkukat feltöltés után ki kell venni a töltőkészülékből.

Az akku 30 napot meghaladó tárolása esetén: Az akkut kb. 27 °C-on, száraz helyen kell tárolni. Az akkut kb. 30-50%-os töltöttségi állapotban kell tárolni. Az akkut 6 havonta újra fel kell tölteni.

LÍTIUM-ION AKKUK SZÁLLÍTÁSA

A lítium-ion akkuk a veszélyes áruk szállítására vonatkozó törvényi rendelkezések hatálya alá tartoznak.

Az ilyen akkuk szállításának a helyi, országos és nemzetközi előírások és rendelkezések betartása mellett kell történnie.

A fogyasztók minden további nélkül szállíthatják az ilyen akkukat közúton.

A lítium-ion akkuk szállítványozási vállalatok általi kereskedelmi célú szállítására a veszélyes áruk szállítására vonatkozó rendelkezések érvényesek. A kiszállítás előkészítését és a szállítást kizárólag megfelelő képzettségű személyek végezhetik. A teljes folyamatnak szakmai felügyelet alatt kell történnie.

A következő pontokat kell figyelembe venni akkuk szállításakor:

Biztosítsa, hogy a rövidzárlatok elkerülése érdekében az érintkezők védve és szigetelve legyenek. Ügyeljen arra, hogy az akkusomag ne tudjon elcsúszni a csomagoláson belül. Tilos sérült vagy kifolyt akkukat szállítani. További útmutatásokért forduljon szállítványozási vállalatához.

AZ AKKUMULÁTOR TÚLTERHELÉS ELLENI VÉDELME

Az akku nagyon nagy áramfelhasználása következtében fellépő túlterhelése esetén - pl. rendkívül magas forgatónyomatékok, a fúró megszorulása, hirtelen leállás vagy rövidzárlat miatt – az elektromos szerszám 5 másodpercen keresztül vibrál, a töltéskijelző villog és az elektromos szerszám magától kikapcsol.

Az újbóli bekapcsoláshoz engedje el a nyomókapcsolót, majd kapcsolja be ismét.

Rendkívüli terheléseknél az akku túlságosan felmelegszik. Ebben az esetben a töltéskijelző minden lámpája addig villog, amíg az akku le nem hűl. Ha a töltéskijelző kialszik, utána tovább lehet dolgozni.

Az ismételt feltöltéshez és aktiváláshoz ekkor dugja az akkut a töltőkészülékbe.

A HASZNÁLATRA VONATKOZÓ ÚTMUTATÁSOK

Nem alkalmas nagy habot képző folyadékok felszívására.

A készüléket csak sérülésmentes állapotban helyezze üzembe. Soha ne használja a porszívót szűrő nélkül vagy sérült szűrővel.

Dobja ki a szűrő elemek, szűrő zsákok és ártalmatlanításra szolgáló zsák nemzeti szabályozással összhangban.

ÁPOLÁS, TISZTÍTÁS ÉS KARBANTARTÁS

Csak olyan karbantartási munkát végezzen el, amely a kezelési utasításban is van írva.

A készülék szellőzőnyílásait mindig tisztán kell tartani.

A port és szennyeződések elkerülését mind el kell távolítani a készülékről. A fogantató tisztán, szárazon, valamint olajtól és zsírtól mentesen kell tartani. A tisztító- és oldószerek károsak a műanyagokra és más szigetelő részekre, ezért csak gyenge szappannal és nedves ruhával tisztítsa a készüléket. Soha ne használjon éghető oldószereket a készülék közelében.

A szívóberendezés felső részétsoha ne spriccelje le vízzel - ez veszélyeztetni a személyeket és rövidzárlatot okoz.

Használat előtt a készüléket, hálózati csatlakozó- és hoszabítókábeleket, valamint a csatlakozódugót sérülés és esetleges elhasználódás szempontjából felül kell vizsgálni és szükség esetén szakemberrel meg kell javíttatni.

Csak Milwaukee tartozékokat és Milwaukee pótalkatrészeket szabad használni. Az olyan elemeket, melyek cseréje nincs ismertetve, cseréltesse ki Milwaukee szervizzel (lásd Garancia/Ügyfélszolgálat címei kiadványt).

Szükség esetén a készülékek robbantott ábráját - a készülék típusa és azonosító száma alapján a területileg illetékes Milwaukee márkaszerviztől vagy közvetlenül a gyártótól (Techtronic Industries GmbH, Max-Eyth-Straße 10, 71364 Winnenden, Germany) lehet kérni.

Tárolás: A készüléket szárazon és fagymentesen tárolja.

- A felhasználó által végzendő szervizeléshez a karbantartó személyzet és mások biztonságának veszélyeztetése nélkül és szerszerű módon szerelje szét és tisztítsa meg a gépet, majd végezze el a szervizelést. A megfelelő óvintézkedések közé tartozik a szétzerelés előtti szennyeződés-mentesítés, helyi szűrt elszívó szellőzés biztosítása a gép szétzerelésének helyén, a karbantartási terület takarítása és a megfelelő személyi védőfelszerelés.
- A gyártó vagy megbízott személy köteles legalább évente elvégezni egy műszaki felülvizsgálatot, ami többek között áll a szűrők árosodásának ellenőrzéséből, a gép légtömörségének és a vezérlő mechanizmus megfelelő működésének vizsgálatából.

SZIMBÓLUMOK



FIGYELEM! FIGYELMEZTETÉS! VESZÉLY!



Karbantartás, javítás, tisztítás, stb. előtt az akkumulátort ki kell venni a készülékből.



Kérjük alaposan olvassa el a tájékoztatót mielőtt a gépet használja.



Megfelelő szellőzésről kell gondoskodni.



Azokat a tartozékokat, amelyek gyárilag nincsenek a készülékhez mellékelve, külön lehet megrendelni.



Az elektromos eszközöket nem szabad a háztartási hulladékkal együtt ártalmatlanítani. Az elektromos és elektronikus eszközöket szelektíven kell gyűjteni, és azokat környezetbarát ártalmatlanítás céljából hulladékhasznosító üzemben kell leadni. A helyi hatóságoknál vagy szakkereskedőjénél tájékozódjon a hulladékudvarokról és gyűjtőhelyekről.



Európai megfelelőségi jelölés



Egyesült királyságbeli megfelelőségi jelölés



Ukrán megfelelőségi jelölés



Eurázsiai megfelelőségi jelölés



TEHNIČNI PODATKI	M18 CV
Odsesavanje	
Proizvodna številka	4582 88 01... ... 000001-999999
Napetost izmenljivega akumulatorja	18 V
Sprejem toka	12 A
Oskrba z električno energijo	216 W
Hitrost pretoka maks.	1019 l/min 61 m ³ /h
Podtlak maks.	≥ 9,4 kPa ≥ 94,0 mbar
Prostornina Posoda / Trdno telo	1,35 / 1,1 l
Površina filtra	750 cm ²
Trieda ochrany (vlage, prah)	IP 44
Teža po EPTA-proceduri 01/2014 (Li-Ion 4,0 Ah)	1,9 kg
Informacije o hrupnosti Stopnja hrupa pri delu ≤ 83,0 dB (A) Nosite zaščitno za sluh!	
Informacije o vibracijah Vibracijska vrednost emisij a _h	≤ 1,99 m/s ²



Slo

⚠ OPOZORILO Preberite vsa varnostna opozorila in navodila.

Napake zaradi neupoštevanja spodaj navedenih opozoril in napotil lahko povzročijo električni udar, požar in/ali težke telesne poškodbe.

Vsa opozorila in napotila shranite, ker jih boste v prihodnje še potrebovali.

⚠ SPECIALNI VARNOSTNI NAPOTKI ODESAVANJE

Napravo lahko uporabljajo otroci od 8 leta starosti naprej in osebe z omejenimi fizičnimi, senzoričnimi ali mentalnimi sposobnostmi ali s pomanjkanjem izkušenj in / ali znanj, v kolikor so nadzorovani ali so bili glede varne uporabe naprave poučeni in so razumeli iz tega izhajajoče nevarnosti. Otroci se z napravo ne smejo igrati. Čiščenje in vzdrževanje se ne sme izvajati s strani nenadzorovanih otrok.

Na splošno se ne smejo vsesavati nikakršna eksplozivna topila, tekočine kot bencin, olje, alkohol, razredčilo in majhni deli (kovinski drobci, pepel), s temperaturo nad 60 °C; v nasprotnem primeru preti nevarnost eksplozije!

Naprava se ne sme uporabljati v bližini vnetljivih plinov in substanc.

Šobe, gibke cevi ali cevi ne usmerjajte proti ljudem ali živalim.

UPORABA V SKLADU Z NAMEMBNOSTJO

Sesalci, ki so opisani v tem navodilu za uporabo, so primerni

- za sesanje prahu in tekočin
- za gospodarsko uporabo, npr. v hotelih, šolah, bolnišnicah, tovarnah, trgovinah, pisarnah in trgovinah, ki izposojajo čistične naprave

Sesati ne smete sledečih materialov:

- zdravju nevaren prah
- vroči materiali (tleče cigarete, vroči pepel itd.)
- gorljive, eksplozivne, agresivne tekočine (npr. bencin, topila, kisline, lugi, itd.)
- gorljive, eksplozivne vrste prahu (npr. magnezijev prah, aluminijev prah itd.)

Pri tem je potrebno upoštevati državne določbe.

AKUMULATORJI

Izmenljive akumulatorje, ki jih daljši čas niste uporabljali, pred uporabo naknadno napolnite.

Temperatura nad 50°C zmanjšuje zmogljivost izmenljivega akumulatorja. Izogibajte se daljšemu segrevanju zaradi sončnih žarkov ali gretja.

Pazite, da ostanejo priključni kontakti na polnilnem aparatu in izmenljivem akumulatorju čisti.

za optimalno življenjsko dobo je potrebno akumulatorje po uporabi do konca napolniti.

Za čim daljšo življenjsko dobo naj se akumulatorji po napolnitvi vzamejo ven iz naprave za polnjenje.

Pri skladiščenju akumulatorjev dalj kot 30 dni: Akumulator skladiščiti pri 27°C in na suhem. Akumulator skladiščiti pri 30%-50% stanja polnjenja. Akumulator spet napolniti vsakih 6 mesecev.

TRANSPORT LITIJ-IONSКИH AKUMULATORJEV

Litij-ionski akumulatorji so potrjeni zakonskim določbam transporta nevarnih snovi.

Transport teh akumulatorjev se mora izvajati upoštevajoč lokalne, nacionalne in mednarodne predpise in določbe.

Potrošniki lahko te akumulatorje še nadalje transportirajo po cesti.

Komercialni transport litij-ionskih akumulatorjev s strani spediterskih podjetij je potrjen določbam transporta nevarnih snovi. Priprava odpreme in transporta se lahko vrši izključno s strani ustrezno izšolanih oseb. Celoten proces je potrebno strokovno spremljati.

Pri transportu akumulatorjev je potrebno upoštevati sledeče točke:

V izogib kratkim stikom zagotovite, da bodo kontakti zaščiteni in izolirani. Bodite pozorni na to, da paket akumulatorja v notranjosti embalaže ne bo mogel zdrsniti. Poškodovanih ali iztekajočih akumulatorjev ni dovoljeno transportirati. Za nadaljnja navodila se obrnite na vaše speditersko podjetje.

ZAŠČITA PREOBREMENITVE AKUMULATORJA

V primeru preobremenitve akumulatorja zaradi visoke porabe toka, npr. ekstremno visokih vrtilnih momentov, nenadne zaustavitve ali kratkega stika, električno orodje 5 sekund vibrira, prikazovalnik polnjenja utripa, električno orodje pa se samodejno izklopi. Za ponoven vklop izpustite pritisko stikalo in nato znova vklopite. Pod ekstremnimi obremenitvami se akumulator premočno segreva. V tem primeru utripajo vse lučke prikazovalnika polnjenja dokler se akumulator ne ohladi. Za tem, ko prikazovalnik polnjenja ugasne lahko z delom nadaljujemo.

Za ponovno polnitev in aktiviranje akumulatorja ga je potrebno vstaviti v polnilec.

PRACOVNE POKYNY

Ni primerno za sesanje tekočin, ki se močno penijo.

Napravo uporabljajte samo, če je v brezhibnem stanju. Nikoli ne sesajte brez filtra ali s poškodovanim filtrom.

Zavrzite filtrskih elementov, filter vrečke in Vreče, v skladu z nacionalnimi predpisi.

VZDRŽEVANJE, ČIŠČENJE IN POPRAVILO

Izvajajte samo tista vzdrževalna dela, ki so opisana v navodilu za uporabo.

Pazite na to, da so prezračevalne reže stroja vedno čiste.

Prah in nečistoče vsakokrat odstranite iz naprave. Ročaj vzdržujte čist, suh in olja ali masti prost. Čistilna sredstva in razredčila so škodljiva za umetne mase in ostale izolirajoče dele, zaradi tega napravo čistite zgolj z blagim milom invlažno krpo. V bližini naprave nikdar ne uporabljajte gorljivih razredčil.

Zgornjega dela sesalca nikoli ne poškoprite z vodo: nevarnost za osebe, nevarnost kratkega stika.

Pred vsako uporabo kontrolirajte napravo, priključni kabel, AkkuPack, kabel za podaljšek in vtikač glede poškodb in obrabe. Poskrbite, da poškodovane dele popravi izključno strokovnjak.

Uporabljajte samo Milwaukee pribor in Milwaukee nadomestne dele. Poskrbite, da sestavne dele, katerih zamenjava ni opisana, zamenjajo v Milwaukee servisni službi (upoštevajte brošuro Garancija aslovi servisnih služb).

Po potrebi se lahko pri vaši servisni službi ali direktno pri Techtronic Industries GmbH naroči eksplozijska risba naprave ob navedbi

tipa stroja in številke s tipske ploščice Techtronic Industries GmbH, Max-Eyth-Straße 10, 71364 Winnenden, Germany.

Skladiščenje: Stroj odložite na suhem mestu, zaščitenem pred zmrzovanjem.

- Za servisiranje mora biti naprava razstavljena, očiščena in servisirana, in v kolikor je to mogoče, brez tveganja za vzdrževalno osebo in druge. Primerni varnostni ukrepi vključujejo dekontaminacijo pred razstavljanjem, ukrepe za lokalno prezračevanje tam, kjer se stroj razstavi, čisti in servisira ter primerno osebno zaščito.
- Proizvajalec ali usposobljena oseba, morajo opraviti tehnične preglede vsaj enkrat letno, in sicer na primer pregled filtrov, zrakotesnost naprave in pravilno delovanje kontrolnega mehanizma.

SIMBOLI



POZOR! OPOZORILO! NEVARNO!



Pred vsemi deli na stroji odstranite izmenljivi akumulator.



Prosimo, da pred uporabo pazorno preberete to navodilo za uporabo.



Poskrbite za zadostno prezračevanje.



Oprema – ni vsebovana v obsegu dobave, priporočeno dopolnilo iz programa opreme.



Električnih naprav ni dovoljeno odstranjevati skupaj z gospodinjstvi odpadki. Električne in elektronske naprave je potrebno zbirati ločeno in za okolju prijazno odstranitev, oddati podjetju za reciklažo. Pri krajevnem uradu ali vašem strokovnem prodajalcu se pozanimajte glede reciklažnih dvorišč in zbirnih mest.



Evropska oznaka za združljivost



Britanska oznaka za združljivost



Ukrajinska oznaka za združljivost



Evrazijska oznaka za združljivost



TEHNIČKI PODACI	M18 CV
Usisni sustav	
Broj proizvodnje	4582 88 01... ... 000001-999999
Napon baterije za zamjenu	18 V
Primanje struje	12 A
Primanje snage	216 W
Protok zraka max.	1019 l/min 61 m ³ /h
Podtlak max.	≥ 9,4 kPa ≥ 94,0 mbar
Zapremina Rezervoar: / Čvrsto tijelo	1,35 / 1,1 l
Površina filtera:	750 cm ²
Klasa zaštite (vlaga, prašina)	IP 44
Težina po EPTA-proceduri 01/2014 (Li-Ion 4,0 Ah)	1,9 kg
Informacije o buci Nivo buke kod rada ≤ 83.0 dB (A) Nositi zaštitu sluha!	
Informacije o vibracijama Vrijednost emisije vibracije a _v	
	≤ 1,99 m/s ²



Hrv

⚠ UPOZORENIE Pročitajte sigurnosne upute i uputnice.

Ako se ne bi poštivale napomene o sigurnosti i upute to bi moglo uzrokovati strujni udar, požar i/ili teške ozljede.

Sačuvajte sve napomene o sigurnosti i upute za buduću primjenu.

⚠ SPECIJALNE SIGURNOSNE UPUTE USISNI SUSTAV

Ovaj aparat mogu koristiti djeca starosti od 8. godine i osobe sa smanjenim psihičkim, senzorskim ili mentalnim sposobnostima ili nedostatka iskustva i / ili znanja, samo pod nadzorom ili ako su bila poučena u svezi sigurne upotrebe aparata i kada su razumjela iz toga rezultirajuće opasnosti. Djeca se ne smiju igrati sa aparatom. Čišćenje i održavanje ne smiju izvoditi djeca bez nadzora.

Vatra i opasnost od eksplozije!

Generalno se ne smiju usisavati nikakva zapaljiva ili eksplozivna otapala, tekućine kao benzin, ulje, alkohol, razrijeđivači i nikakvi dijelovi (metalne strugotine, pepeo), sa jednom temperaturom od preko 60 °C; postoji opasnost od eksplozije i požara!

Uređaj se ne smije upotrebljavati u blizini zapaljivih plinova i supstancija.

Sapnicu, gumenu cijev ili cijev ne usmjeravati prema ljudima i životinjama.

PROPIISNA UPOTREBA

Uređaji opisni u ovi uputama su prikladni

- za usisavanje suhe, nezapaljive prašine i tekućina.
- za komercijalnu uporabu npr. u hotelima, školama, bolnicama, tvornicama, trgovinama, uredima i lokalima

Ne smiju se usisavati sljedeći materijali:

- prašina opasna za zdravlje
- vrući materijali (zapaljene cigarete, vruć pepeo, itd.)
- zapaljive, eksplozivne, agresivne tekućine (npr. benzin, otopine, kiseline, lužine, itd.)
- zapaljive, eksplozivne prašine (npr. magnezijski, aluminijski prah)

Pri tome se moraju poštivati nacionalne odredbe.

BATERIJE

Baterije koje duže vremena nisu korištene, prije upotrebe napuniti. Temperatura od preko 50°C smanjuje učinak baterija. Duže zagrijavanje od strane sunca ili grijanja izbjeci.

Priključne kontakte na uređaju za punjenje i baterijama držati čistima.

Za optimalni vijek trajanja se akumulatori poslije upotrebe moraju sasvim napuniti.

Za što moguće duži vijek trajanja, akumulatori se nakon punjenja moraju odstraniti iz punjača.

Kod skladištenja akumulatora duže od 30 dana: Akumulator skladištiti na suhom kod ca. 27°C. Akumulator skladištiti kod ca. 30%-50% stanja punjenja. Akumulator ponovno napuniti svakih 6 mjeseci.

TRANSPORT LITIJSKIH IONSKIH BATERIJA

Litijske-ionske baterije spadaju pod zakonske odredbe u svezi transporta opasne robe.

Prijevoz ovih baterija mora uslijediti uz poštivanje lokalnih, nacionalnih i internacionalnih propisa i odredaba.

Korisnici mogu bez ustručavanja ove baterije transportirati po cestama.

Komercijalni transport litijsko-ionskih baterija od strane transportnih poduzeća spada pod odredbe o transportu opasne robe. Otpremničke pripreme i transport smiju izvoditi isključivo odgovarajuće školovane osobe. Kompletni proces se mora pratiti na stručan način.

Kod transporta baterija se moraju poštivati slijedeće točke:

Uvjerite se da su kontakti zaštićeni i izolirani kako bi se izbjegli kratki spojevi. Pazite na to, da blok baterija unutar pakiranja ne može proklizavati. Oštećene ili iscurjele baterije se ne smiju transportirati. U svezi ostalih uputa obratite se vašem prijevoznom poduzeću.

ZAŠTITA OD PREOPTEREĆENJA AKUMULATORA

Kod preopterećenja akumulatora kroz vrlo visoku potrošnju struje, npr. ekstremno visoki zakretni momenti, električni alat vibrira za vrijeme od 5 sekundi, pokazivač punjenja treperi i električni alat se samostalno isključuje.

Za ponovno uključivanje ispuštiti okidač sklopke i zatim ponovno uključiti.

Pod ekstremnim opterećenjima se akumulator prejako zagrije. U tome slučaju trepere sve lampice pokazivača punjenja, sve dok se akumulator ne ohladi. Poslije gašenja pokazivača punjenja se može nastaviti sa radom.

Akumulator zatim utaknuti u punjač kako bi se ovaj ponovno napunio i zatim aktivirao.

RADNE UPUTE

Nije prikladno za usisavanje jako pjenušavih tekućina.

Aparat koristite samo ako je u besprijezornom stanju. Nemojte nikada usisavati bez filtera ili sa oštećenim filterom.

Bacite filter elementa, filter vrećice i vrećice za otpad, u skladu s nacionalnim propisima.

ODRŽAVANJE, ČIŠĆENJE I POPRAVAK

Obavljati samo one radove održavanja koji su opisani u uputama za rukovanje.

Prореze za prozračivanje stroja uvijek držati čistima.

Prašinu i prljavštinu uvijek odstraniti s uređaja. Ručku držati čistom, suhom i bez ulja ili masnoća. Sredstva za čišćenje i otapala su štetna za plastiku i druge izolirajuće dijelove, stoga uređaj čistiti samo blagim sapunom i jednom vlažnom krpom. Nemojte nikada upotrebljavati goriva otapala u blizini uređaja.

Gornji dio usisavača nikada ne prskati vodom: opasnost za ljude, opasnost od kratkog spoja.

Prije svake upotrebe aparat, priključni kabel, svežanj baterije, produžni kabel i utikač provjeriti zbog oštećenja i starenja. Oštećene dijelove dati popraviti od strane stručnjaka.

Primijeniti samo Milwaukee opremu i Milwaukee rezervne dijelove. Sastavne dijelove, čija zamjena nije opisana, dati zamijeniti kod jedne od Milwaukee servisnih službi (poštivati brošuru Garancija/ Adrese servisa).

Po potrebi se može zatražiti crtež eksplozije aparata uz davanje podataka o tipu stroja i desetoznamenkastog broja na pločici snage kod Vaše servisne službe ili direktno kod Techtronic Industries GmbH, Max-Eyth-Straße 10, 71364 Winnenden, Germany.

Skladištenje: Stroji oložiti na suhom mjestu zaštićenom od smrzavanja.

- Za korisničko servisiranje uređaj mora biti razmontiran, očišćen i održavan što je moguće praktičnije bez izazivanja opasnosti za osoblje za održavanje uređaja i druge osobe. Odgovarajuće mjere predostrožnosti uključuju dekontaminaciju prije demontiranja, osiguranje ventilacije na mjestu gdje se uređaj demontira, čišćenje područja gdje se vrši održavanje i odgovarajuću zaštitu osoblja.
- Proizvođač ili obučena osoba treba osigurati tehnički nadzor najmanje jednom godišnje koji bi se sastojao od, primjerice, provjere oštećenosti filtera, zračne nepropusnosti uređaja i odgovarajućeg funkcioniranja kontrolnog mehanizma.

SIMBOLI



PAŽNJA! UPOZORENIE! OPASNOST!



Prije svih radova na stroju izvaditi bateriju za zamjenu.



Molimo da pažljivo pročitate uputu o upotrebi prije puštanja u rad.



Pobrunuti se za dovoljno provjetravanje.



Oprema - u opsegu isporuke nije sadržana, preporučena dopuna iz promgrama opreme.



Električni uređaji se ne smiju zbrinjavati skupa sa kućnim smećem. Električni uređaji se moraju skupljati odvojeno od pogona za iskorišćavanje. Raspitajte se kod mjesnih vlasti ili kod stručnog trgovca u svezi gospodarstva za recikliranje i mjesta skupljanja.



Europski znak suglasnosti



Britanski znak suglasnosti



Ukrajinski znak suglasnosti



Euroazijski znak suglasnosti



Hrv

TEHNISKIE DATI Putekļu savācējs	M18 CV
Izlaides numurs	4582 88 01... ... 000001-999999
Akumulātorā spriegums	18 V
Strāvas uzņemšana	12 A
Nominālais jaudas patēriņš	216 W
Plūsmas ātrums maksimālais	1019 l/min 61 m ³ /h
Zemspiediens maksimālais	≥ 9,4 kPa ≥ 94,0 mbar
Tilpums Trauks / Cietķermenis	1,35 / 1,1 l
Filtra laukums	750 cm ²
Aizsardzības klase (mitrums, putekļi)	IP 44
Svars atbilstoši EPTA - Procedure 01/2014 (Li-Ion 4,0 Ah)	1,9 kg
Trokšņu informācija Trokšņa līmenis darba laikā ≤ 83.0 dB (A) Nēsāt trokšņa slāpētāju!	
Vibrāciju informācija svārstību emisijas vērtība a _v	
	≤ 1,99 m/s ²



⚠ UZMANĪBU Izlasiet visu drošības instrukciju un lietošanas pamācību klāt.

Šeit sniegto drošības noteikumu un norādījumu neievērošana var izraisīt aizdegšanos un būt par cēloni elektriskajam triecienam vai nopietnam savainojumam.

Pēc izlasīšanas uzglabājiet šos noteikumus turpmākai izmantošanai.

⚠ SPECIĀLIE DROŠĪBAS NOTEIKUMI PUTEKĻU SAVĀCĒJS

Iekārtu drīkst lietot bērni, kas sasnieguši 8 gadu vecumu un personas ar ierobežotām fiziskajām, sensorajām un garīgajām spējām, kā arī personas ar nepietiekamu pieredzi un / vai zināšanām, ja tās tiek uzraudzītas vai tās ir instruētas par drošu apiešanos ar iekārtu un ir sapratušas briesmas, kas var rasties nepareizas lietošanas rezultātā. Neatļaut bērniem spēlēt ar iekārtu! Bērni iekārtas tīrīšanu un apkopi nedrīkst veikt bez uzraudzības.

Uguns un sprādzienbīstamība!

Vispār nedrīkst uzsūknēt nekādas viegli degošas vai eksplozīvas ķīmiskas šķīstvielas, tādus šķidrumus kā benzīnu, eļļu, alkoholu, ķīmiskos šķīdinātājus un priekšmetus (metāla skaidas, pelnus), kuru temperatūra pārsniedz 60°C; eksplozijas un ugunsgrēka iespējāmība.

Instrumentu nedrīkst lietot viegli degošu gāzu un citu ķīmisko vielu tuvumā.

Sprauslu, šļūteni un cauruli nevērst pret cilvēkiem un dzīvniekiem.

NOTEIKUMIEM ATBILSTOŠS IZMANTOJUMS

Šīni lietošanas instrukcijā aprakstītās iekārtas ir piemērotas

- Mašīna ir paredzēta sausu, nedegošu putekļu un šķidrumu uzsūkšanai.***

- profesionālai lietošanai, piem., viesnīcās, skolās, slimnīcās, fabrikās, veikalos, birojos un nomas veikalos

Ar putekļu sūcēju nedrīkst sūkt šādus materiālus:

- veselību apdraudošus putekļus
- karstus materiālus (degošas cigaretes, karsti pelni utt.),
- uzliesmojošus, sprādzienbīstamus, agresīvus šķidrums (piem., benzīns, šķīdinātāji, skābes, sārmu utt.),
- uzliesmojošus, sprādzienbīstamus putekļus (piem., magnija vai alumīnija putekļi utt.).

Šeit ir jāievēro nacionālās likumdošanas priekšraksti.

AKUMULĀTORI

Akumulātori, kas ilgāku laiku nav izmantoti, pirms lietošanas jāuzlādē.

Pie temperatūras, kas pārsniedz 50°C, akumulātoru darbība tiek negatīvi ietekmēta. Vajag izvairīties no ilgākas saules un karstuma iedarbības.

Lādētāja un akumulātoru pievienojuma kontakti jāuztur tīri.

Lai baterijas darba ilgums būtu optimāls, pēc iekārtas izmantošanas tā jāuzlādē.

Lai akumulātori kalpotu pēc iespējas ilgāku laiku, tos pēc uzlādes ieteicams atvienot no lādētāj ierīces.

Akumulātoru uzglabāšana ilgāk kā 30 dienas: uzglabāt akumulātoru pie aptuveni 27°C un sausā vietā. Uzglabāt akumulātoru uzlādes stāvoklī aptuveni pie 30%-50%. Uzlādēt akumulātoru visus 6 mēnešus no jauna.

Latviski

LITĪJA JONU AKUMULATORU TRANSPORTĒŠANA

Uz litija jonu akumulatoriem attiecas noteikumi par bīstamo kravu pārvadāšanu.

Šo akumulatoru transportēšana jāveic saskaņā ar vietējiem, valsts un starptautiskajiem normatīvajiem aktiem un noteikumiem.

Patērētāja darbības, pārvadājot šos akumulatorus pa autoceļiem, nav reglamentētas.

Uz litija jonu akumulatoru komerciālu transportēšanu, ko veic ekspedīcijas uzņēmums, attiecas bīstamo kravu pārvadāšanas noteikumi. Sagatavošanas darbus un transportēšanu drīkst veikt tikai atbilstoši apmācīts personāls. Viss process jāveda profesionāli.

Veicot akumulatoru transportēšanu, jāievēro:

Pārliecinieties, ka kontakti ir aizsargāti un izolēti, lai izvairītos no īssavienojumiem. Pārliecinieties, ka akumulators iepakojumā nevar pasildēt. Bojāts vai tekošus akumulatorus nedrīkst transportēt. Plašāku informāciju Jūs varat saņemt no ekspedīcijas uzņēmuma.

AKUMULATORA AIZSARDZĪBA PRET PĀRSLOGOJUMU

Akumulatoru pārslogojuma gadījumos, esot ļoti lielam elektroenerģijas patēriņam, piem., ārkārtīgi augsts griezes moments, pēkšņa apstāšanās vai īssavienojums, elektriskais darbarīks 5 sekundes vibrē, uzlādes indikators mirgo, un elektriskais darbarīks pats izslēdzas.

Lai to atkal ieslēgtu, atlaidiet ieslēgšanas pogu un tad to ieslēdziet no jauna.

Esot ārkārtīgi augstam noslogojumam, akumulators sakarst pārāk daudz. Šādā gadījumā visas uzlādes indikatora lampiņas mirgo tik ilgi, kamēr akumulators ir atdzisis. Darbu varat turpināt, kad uzlādes indikators vairs nedeg.

Akumulatoru var ievietot lādētājā, lai to atkal uzlādētu un aktivizētu.

DARBA NORĀDĪJUMI

Nav piemērots stipri putujoša šķidruma uzsūkņšanai.

Lietot ierīci tikai tad, ja tas ir nebojāts stāvoklī. Ierīci nedrīkst lietot, ja ir bojāts filtra elements.

Atcelt filtra elementus, filtra maisi un netīrumus savākšanas maisi ar valsts tiesību aktiem.

TEHNISKĀ APKOPE, TĪRĪŠANA UN LABOŠANA

Jāveic tikai ekspluatācijas instrukcijā aprakstītā tehniskā apkope.

Vajag vienmēr uzmanīties, lai būtu tīras dzesēšanas atveres.

Notīriet no iekārtas putekļus un citus gružus. Uzturiet iekārtas rokturi tīru, sausu un netaukainu. Iekārtas tīrīšanai izmantojiet maigas ziepes un mitru lupatīņu, jo daži tīrīšanas līdzekļi un šķīdinātāji ir kaitīgi plastmasas un citām izoloētām daļām. Iekārtas tuvumā nekad nelietojiet uzliesmojošus vai ugunsnedrošus šķīdinātājus.

Nedrīkst pieļaut ūdens uzsmidzināšanu uz putekļu sūcēja augšdaļas: bīstamība cilvēkiem vai īsslēguma risks.

Pirms katras lietošanas pārbaudīt, vai nav bojāts vai novecojis pats instruments, pievienojuma kabelis, akumulatori, pagarinājuma kabelis un kontaktdakša. Bojātās detaļas drīkst labot tikai speciālists.

Izmantojiet tikai firmu Milwaukee piederumus un firmas Milwaukee rezerves daļas. Lieciet nomainīt detaļas, kuru nomaīņa nav aprakstīta, kādā no firmu Milwaukee klientu apkalpošanas servisiem. (Skat. brošūru „Garantija/klientu apkalpošanas serviss“.)

Ja nepieciešams, klientu apkalpošanas servisā vai tieši pie firmas Techtronic Industries GmbH, Max-Eyth-Straße 10, 71364 Winnenden, Germany, var pieprasīt instrumenta numurs, kas norādīts uz jaudas paneļa.

Uzglabāšana: Uzglabāt sausā un no sala aizsargātā vietā.

- Lai veiktu apkopi, ierīci izjauc un iztīra, ciklāt tas iespējams bez riska apkopes veicējam un citām personām. Piemēroti drošības pasākumi ir notīrīšana pirms izjaukšanas, izplūdes ventilācijas nodrošināšana ierīces izjaukšanas vietā, apkopes vietas tīrīšana un piemērotu individuālo aizsardzības līdzekļu izmantošana.
- Ražotāja pārstāvim vai apmācītam speciālistam vismaz reizi gadā jāveic tehniskā kontrole, kuras gaitā jāpārbauda, piemēram, vai nav bojāti filtri, vai ierīce joprojām ir hermētiska un vai pareizi darbojas vadības mehānisms.

SIMBOLI



UZMANĪBU! BĪSTAMI!



Pirms mašīnai veikt jebkāda veida apkopes darbus, ir jāizņem arī akumulatori.



Pirms sākt lietot instrumentu, lūdzu, izlasiet lietošanas pamācību.



Nodrošināt pietiekamu ventilāciju.



Piederumi - standartapriekojumā neietvertās, bet ieteicamās papildus komplektācijas detaļas no piederumu programmas.



Elektroiekārtas nedrīkst iznest kopā ar sadzīves atkritumiem. Elektriskās un elektroniskās iekārtas ir jāsavāc atsevišķi un jānodod pārstrādes uzņēmumam, kas no tām atbrīvosies dabai draudzīgā veidā. Meklējiet atzīmes par pārstrādes poligonu un savākšanas punktu vietējās pārvaldes iestādēs vai pie preces pārdevēja.



Eiropas atbilstības zīme



Lielbritānijas atbilstības zīme



Ukrainas atbilstības zīme



Eirāzijas atbilstības zīme



TECHNINIAI DUOMENYS	M18 CV
Nusiurbimo sistema	
Produkto numeris	4582 88 01... ... 000001-999999
Keičiamo akumulatoriaus įtampa	18 V
Imamoji srovė	12 A
Nominalios galios suvartojimas	216 W
Srautas maks.	1019 l/min 61 m ³ /h
Per mažas slėgis maks.	≥ 9,4 kPa ≥ 94,0 mbar
talpa konteineris / kieti kūnai	1,35 / 1,1 l
filtrų plotas	750 cm ²
Apsaugos klasė (drėgmė, dulksė)	IP 44
Prietaiso svoris įvertintas pagal EPTA 01/2014 tyrimų metodiką (Li-Ion 4,0 Ah)	1,9 kg
Informacija apie keliamą triukšmą Dirbant triukšmo lygis gali ≤ 83,0 dB (A) Nešioti klausos apsauginės priemonės!	
Informacija apie vibraciją Vibravimų emisijos reikšmė a _v	
	≤ 1,99 m/s ²



Liet

⚠ DĖMESIO Perskaitykite visas saugumo pastabas ir nurodymus.

Jei nepaisysite žemiau pateiktų saugos nuorodų ir reikalavimų, gali trenkti elektros smūgis, kilti gaisras ir/arba galite sunkiai susižaloti arba sužaloti kitus asmenis.

Išsaugokite šias saugos nuorodas ir reikalavimus, kad ir ateityje galėtumėte jais pasinaudoti.

⚠ YPATINGOS SAUGUMO NUORODOS NUSIURBIMO SISTEMA

Prietaisą gali naudoti vyresni nei 8 metų vaikai ir neturintys pakankamai žinių ir (arba) patirties ribotų psichinių, jutiminių ir protinių gebėjimų asmenys, jeigu jie yra prižiūrimi arba jie buvo išmokyti, kaip saugiai naudotis prietaisu, ir suprato galimus pavojus. Vaikams negalima žaisti su prietaisu. Neprižiūrimi vaikai negali prietaiso valyti arba atlikti jo techninės priežiūros.

Gaisro ir sproginimo pavojus!

Draudžiama siurbti degius ir sprogius tirpiklius, tokius skysčius kaip benzina, alyva, alkoholi, skiediklius, bei daiktus (metalo drožles, pelenus), karštesnius nei 60 °C, nes tai kelia gaisro ir sproginimo pavojų!

Prietaisą naudoti netoli degių dujų ir medžiagų draudžiama.

Antgalio, žarnos ir vamzdžio nekreipkite į žmones ar gyvūnus.

NAUDOJIMAS PAGAL PASKIRTĮ

Šioje naudojimo instrukcijoje aprašytus prietaisus tinka naudoti

- Sausų medžiagų siurbimas, Skysčių siurbimas
 - pramonės srityje, pvz., viešbučiuose, mokyklose, ligoninėse, fabrikuose, parduotuvėse, biuruose ir nuomojamose patalpose
- Negalima siurbti šių medžiagų:
- sveikatai kenkiančios dulksės
 - karštų medžiagų (rūkančiųjų cigarečių, karštų pelenų ir t.t.);
 - degių, sprogių ir agresyvių skysčių (pvz., benzino, tirpiklių, rūgščių, šarmų ir t.t.);
 - degių, sprogių dulkių (pvz., magnio, aliuminio dulkių ir t.t.).

Šio klausimu turi būti laikomasi nacionalinių reikalavimų.

AKUMULATORIAI

Ilgesnį laiką nenaudotus keičiamus akumulatorius prieš naudojimą įkraukite.

Aukštesnė nei 50°C temperatūra mažina keičiamų akumulatorių galią. Venkite ilgesnio saulės ar šilumos šaltinių poveikio.

Įkroviklio ir keičiamo akumulatoriaus jungiamieji kontaktai visada turi būti švarūs.

Kad prietaisas kuo ilgiau veiktų, pasinaudoję juo, iki galo įkraukite akumulatorius.

Siekiant užtikrinti kuo ilgesnį baterijos tarnavimo laiką, reikėtų ją po atlikto įkrovimo iškart išimti iš įkroviklio.

Bateriją laikant ilgiau nei 30 dienų, būtina atkreipti dėmesį į šias nuorodas: bateriją laikyti sausoje aplinkoje, esant apie 27 °C temperatūrai. Baterijos įkrovimo lygis turi būti nuo 30% iki 50%. Baterija pakartotinai turi būti įkraunama kas 6 mėnesius.

Lietuviškai

LIČIO JONŲ AKUMULIATORIŲ PERVEŽIMAS

Ličio jonų akumulatoriams taikomos įstatyminės nuostatos dėl pavojingų krovinių pervežimų.

Šiuos akumulatorius pervežti būtina laikantis vietinių, nacionalinių ir tarptautinių direktyvų ir nuostatų.

Naudotojai šiuos akumulatorius gali naudoti savo transporte be jokių kitų sąlygų.

Už komercinį ličio jonų akumulatorių pervežimą atsako ekspedicijos įmonė pagal nuostatas dėl pavojingų krovinių pervežimo. Pasiruošimo išsiųsti ir pervežimo darbus gali atlikti tik atitinkamai išmokyti asmenys. Visas procesas privalo būti prižiūrimas.

Pervežant akumulatorius būtina laikytis šių punktų:

Siekiant išvengti trumpųjų jungimų, įsitikinkite, kad kontaktai yra apsaugoti ir izoliuoti. Atkreipkite dėmesį, kad akumulatorius pakautės viduje neslidinėty. Draudžiama pervežti pažeistus arba tekančius akumulatorius. Dėl detalesnių nurodymų kreipkitės į savo ekspedicijos įmonę.

APSAUGA NUO AKUMULATORIAUS PERKROVOS

Esant akumulatoriaus perkrovai dėl pernelyg didelio srovės suvartojimo, pvz.: itin didelių apsučių, staigaus sustabdymo ar trumpojo jungimo, elektrinis įrankis vibruoja 5 sekundes, signalinis įkrovos rodmuo pradeda mirksėti ir elektrinis įrankis automatiškai išsijungia.

Norint įrankį pakartotinai įjungti, reikia atleisti jungiklį ir vėl jį įjungti.

Esant ekstremalioms apkrovoms akumulatorius per stipriai įkaista. Tokiu atveju visos įkrovos lemputės mirksi taip ilgai, kol akumulatorius atvėsta. Užgesus įkrovos rodmėnims įrankiu galima naudotis toliau.

Tada akumulatorių reikia įkišti į kroviklį, kad jis įsikrautų ir veiktų.

DARBO NUORODOS

Netinka stipriai putojančių skysčių susiurbimui.

Prietaisą naudokite tik jeigu jis yra nepažeistos būklės. Niekada nesurinkite su pažeistu filtru.

Pašalinti filtro elementas, filtro maišeliai ir šiukšlių maišai iš evakuacijos pagal nacionalinius teisės aktus.

PRIEŽIŪRA, VALYMAS IR REMONTAS

Galite atlikti tik tuos priežiūros darbus, kurie yra aprašyti naudojimo instrukcijoje.

Įrenginio vėdinimo angos visada turi būti švarios.

Nuo prietaiso nuolat valykite dulkes ir nešvarumus. Rankena turi būti švari, sausa ir nesutepta alyva ar tepalu. Valymo priemonės ir tirpikliai kenkia plastmasei ir izoliuojančioms detalėms, todėl prietaisą valydami naudokite tik švelnų muilą ir drėgną pašluostę. Niekada nesinaudokite degiais tirpikliais būdami šalia prietaiso.

Viršutinę siurblio dalį saugokite nuo aptaškymovandenių: pavojus asmenims, trumpo jungimo pavojus.

Kiekvieną kartą prieš naudojimą patikrinkite, ar ant prietaiso, maitinimo kabelio, akumulatoriaus bloko prailginimo kabelio ir kištuko nėra pažeidimų ir senėjimo požymių. Pažeistas dalis leidžiama taisyti tik specialistams.

Naudokite tik „Milwaukee“ priedus ir „Milwaukee“ atsargines dalis. Dalis, kurių keitimas neaprašytas, leidžiama keisti tik „Milwaukee“ klientų aptarnavimo skyriams (žr. garantiją/klientų aptarnavimo skyrių adresus brošiūroje).

Jei reikia, nurodant įrenginio tipą bei specifikacijų lentelėje esantį numerį, iš klientų aptarnavimo skyriaus arba tiesiai iš Techtronic Industries GmbH, Max-Eyth-Straße 10, 71364 Winnenden, Germany, galima užsisakyti prietaiso surinkimo brėžinius.

Sandėliavimas: Įrenginį laikykite sausoje vietoje pliusinėje temperatūroje.

- Naudotojui atliekant priežiūros darbus mašiną reikia išardyti, išvalyti ir remontuoti, jei tai daryti yra pagrįsta nesukeliant pavojaus techninės priežiūros personalui ir kitiems asmenims. Tinkamos atsargumo priemonės – tai užterštumo šalinimas prieš išardant, vietinės filtruojamos išsiurbiamosios ventiliacijos užtikrinimas patalpoje, kur mašina bus išardoma, techninės priežiūros vietos valymas ir tinkama personalo apsauga.
- Bent kartą per metus gamintojas arba išmokytas asmuo turi atlikti techninę patikrą, pavyzdžiui, patikrinti, ar neapgadinti filtrai, ar sandarios mašinos pneumatinės linijos ir ar tinkamai veikia valdymo mechanizmas.

SIMBOLIAI



DĖMESIO! ĮSPĖJIMAS! PAVOJUS!



Prieš atliekami bet kokius darbus įrenginyje, išimkite keičiamą akumulatorių.



Prieš pradėdami dirbti su prietaisu, atidžiai perskaitykite jo naudojimo instrukciją.



Būtinas pakankamas ventiliavimas.



Priedas – neįeina į tiekimo komplektaciją, rekomenduojamas papildymas iš priedų asortimento.



Elektros prietaisų negalima išmesti kartu su buitinėmis atliekomis. Būtina rūšiuoti elektros ir elektroninius prietaisus ir atiduoti į atliekų perdirbimo centrą, kad jie būtų utilizuoti netešiant aplinkos. Informacijos apie perdirbimo centrą ir atliekų surinkimo įstaigas teiraukitės vietos įstaigoje arba prekybininko.



Europos atitikties ženklas



Britanijos atitikties ženklas



Ukrainos atitikties ženklas



Eurazijos atitikties ženklas



TEHNILISED ANDMED	M18 CV
Tolmu väljavedu	
Tootmisnumber	4582 88 01... ... 000001-999999
Vahetatava aku pinge	18 V
Voolu tarbimine	12 A
Võimsustarve	216 W
Voolukiirus max	1019 l/min 61 m ³ /h
Alarõhk max	≥ 9,4 kPa ≥ 94,0 mbar
Mahutavus Mahuti / Tahke keha	1,35 / 1,1 l
Filtripind	750 cm ²
Kaitseklass (niiskus, tolm)	IP 44
Kaal vastavalt EPTA-protseduurile 01/2014 (Li-Ion 4,0 Ah)	1,9 kg
Müra andmed Töötades võib müratase ≤ 83.0 dB (A) Kandke kaitseks kõrvaklappe!	
Vibratsiooni andmed Vibratsiooni emissiooni väärtus a _h	≤ 1,99 m/s ²



⚠ TÄHELEPANU Lugege kõik ohutusnõuanded ja juhendid läbi.

Ohutusnõuete ja juhiste eiramise tagajärjeks võib olla elektrilöök, tulekahju ja/või rasked vigastused.

Hoidke kõik ohutusnõuanded ja juhised edasiseks kasutamiseks hoolikalt alles.

⚠ SPETSIAALSED TURVAJUHISED TOLMU VÄLJAVEDU

Seadet tohivad kasutada alla 8-aastased lapsed või piiratud füüsiliste, sensoorsete või vaimsete võimete, puudulike kogemuste ja / või puudulike teadmistega isikud ainult järelevalve all või juhul, kui neid on seadme kasutamise osas juhendatud ning nad mõistavad sellest tulenevaid ohte. Lapsed ei tohi seadmega mängida. Puhastust ja hooldust ei tohi lapsed järelevalveta teostada.

Tulekahju- ja plahvatusoht!

Põhimõtteliselt ei tohi imada tuleohtlike ega plahvatusohtlike lahusteid ning vedelikke, nagu bensiin, õli, alkohol, vedeldid, samuti ei tohi imeda osi (metall-laaste, tuhka) temperatuuriga üle 60 °C; muidu püsib plahvatus- ja tuleoht!

Seadet ei tohi kasutada süttivate gaaside ja ainete lähedal.

Ärge suunake düüsi, voolikut ega toru inimestele ega loomadele.

KASUTAMINE VASTAVALT OTSTARBELE

Selles kasutusjuhendis kirjeldatud seade sobib

- tolmu ja vedelike sisseimemiseks
- tööstuslikuks kasutamiseks, näiteks hotellides, koolides, haiglates, kauplustes, büroodes ja rendiettevõtetes.

Imeda ei tohi järgmisi materjale:

- tervistkahjustavaid tolme
- kuumi materjale (hõõguvaid sigarette, kuuma tuhka jne.)
- süttivaid, plahvatusohtlike, agressiivseid vedelikke (nt. bensiini, lahusteid, happed, aluseid jne.)
- süttivaid, plahvatusohtlike tolmusid (nt. magneesiumi-, alumiiniumitolmu jne.)

Seejuures tuleb järgida riigisisesed määrusi.

AKUD

Pikemat aega mittekasutatud akusid laadige veel enne kasutamist. Temperatuur üle 50 °C vähendab vahetatava aku töövoimet. Vältige pikemat soojenemist päikese või kütteseadme mõjul.

Hoidke laadija ja vahetatava aku ühenduskontaktid puhtad.

Optimaalse patareie eluea tagamiseks, pärast kasutamist lae patareiplokk täielikult.

Akud tuleks võimalikult pika kasutusea saavutamiseks pärast täislaadimist laadijast välja võtta.

Aku ladustamisel üle 30 päeva: Ladustage akut kuivas kohas u 27°C juures. Ladustage akut u 30-50% laetusseisundis. Laadige aku iga 6 kuu tagant täis.

LIITIUMIOONAKUDE TRANSPORTIMINE

Liitiumioonakud on allutatud ohtlike ainete transportimisega seonduvatele õigusaktidele.

Nende akude transportimine peab toimuma kohalikest, siseriiklikest ja rahvusvahelistest eeskirjadest ning määrustest kinni pidades.

Tarbijad tohivad neid akusid edasiste piiranguteta tänaval transportida.

Liitiumioonakude kommertstransport ekspedeerimisetvõtete kaudu on allutatud ohtlike ainete transportimisega seonduvatele õigusaktidele. Tarne-ettevalmistusi ja transporti tohivad teostada eranditult vastavalt koolitatud isikud. Kogu protsessi tuleb asjatundlikult jälgida.

Akude transportimisel tuleb järgida järgmisi punkte:

Tehke kindlaks, et kontaktid on lühiste vältimiseks kaitsitud ja isoleeritud. Pöörake tähelepanu sellele, et akupakk ei saaks pakendis nihkuda. Kahjustatud või välja voolanud akusid ei tohi kasutada. Pöörduge edasiste juhiste saamiseks ekspedeerimisetvõtte poole.

AKU KOORMUSKAITSE

Aku ülekoormamisel kõrge voolutarbimisega, nt puuri blokeerimisel, lühise tekkimisel või ülikõrgel pööratel, vibreerib elektriööriist 5 sekundit, laadimistuli vilgub ja tööriist lülitub automaatselt välja.

Uuesti sisse lülitamiseks tuleb päästik esmalt vabastada ning seejärel uuesti alla suruda.

Ülisuurel koormusel võib aku kuumeneda kõrgete temperatuurideni. Sellisel juhul vilguvad kõik laadimistulukesed kuni aku jahtumiseni. Peale laadimistulukeste kustumist võite tööd jätkata.

Aku tuleb laadimiseks ja taasaktiveerimiseks sisestada laadimisseadmesse.

TÖÖJUHISE

Ei sobi tugevalt vahutavate vedelike imamiseks.

Võtke seade käiku ainult kahjustamata seisundis. Ärge kasutage kunagi ilma filtrita või kahjustunud filtriga.

Eemalda filter element, kotid ja sealt prügikotidkotid evakueerimine vastavalt siseriiklikele eeskirjadele.

HOOLDUS, PUHASTAMINE JA REMONT

Läbi tohib viia ainult kasutusjuhendis kirjeldatud hooldustöid.

Hoidke masina õhutuspilud alati puhtad.

Pühki tolm ja praht seadest. Hoiu selle käepidemeid puhtad, kuivad ja õli- või rasvavabad. Seadme puhastamiseks kasuta ainult õrnat seepi ja niisket lapikest, kuna teatud puhastusvahendid ja lahustid on plastmassile ja teistele isoleeritud osadele kahjulikud.

Mitte kunagi ära kasuta kergsüttivaid lahusteid seadmete juures.

Tolmuimeja ülaosa ei tohi kunagi veega pihustada: tekib ohtinimestele, lühiühenduse oht.

Enne iga kasutamist kontrollige seadet, ühendusjuhtmeid, akupaketi pikendusjuhtmeid ja pistikuid, et poleks kahjustusi ega materjali väsimist. Kahjustatud osi laske parandada ainult spetsialistil.

Kasutage ainult Milwaukee tarvikuid ja Milwaukee tagavaraosi. Detailid, mille väljavahetamist pole kirjeldatud, laske välja vahetada Milwaukee klienditeeninduspunktis (vaadake brošüüri garantii / klienditeeninduste aadressid).

Vajaduse korral võite tellida seadme läbilõikejoonise, näidates ära masina tüübi ja andmesildil oleva numbr. Selleks pöörduge klienditeeninduspunkti või otse: Techtronic Industries GmbH, Max-Eyth-Straße 10, 71364 Winnenden, Germany.

Ladustamine: Hoidke seadet kuivas ja jäävas.

- Kasutajapoolse hoolduse tegemiseks tuleb masin mõistlikus ulatuses lahti võtta, puhastada ja hooldada, jälgides, et hooldustöötajatele ja teistele isikutele ei tekiks ohtu. Sobivad ettevaatusabinõud on demonteerimiseelne dekontamineerimine, lokaalse filtriga õhuäratõmbe olemasolu masina demonteerimise kohas, hoolduspiirkonna puhastamine ja sobivad isikukaitsevahendid.
- Tootja või instrueeritud isik peavad tegema tehnilise kontrolli vähemalt üks kord aastas, mille käigus kontrollitakse näiteks filtrete kahjustumist, masina lekkekindlust ja juhtimismehhanismi õiget toimimist.

SÜMBOLID



ETTEVAATUST! TÄHELEPANU! OHUD!



Enne kõiki töid masina kallal võtke vahetatav aku välja.



Palun lugege enne käikulaskmist kasutamisyhend hoolikat läbi.



Hoolitsege piisava ventilatsiooni eest.



Tarvikud - ei kuulu tarne komplekti, soovitatav täiendus on saadaval tarvikute programmis.



Elektriseadmeid ei tohi utiliseerida koos majapidamisriigiga. Elektrilised ja elektroonilised seadmed tuleb eraldi kokku koguda ning keskkonnasõbralikuks utiliseerimiseks vastavas käitlusettevõttes ära anda. Küsige kohalikest pädevatest ametitest või edasimüüjalt käitlusjaamade ja kogumispunktide kohta järele.



Euroopa vastavusmärk



Ühendkuningriigi vastavusmärk



Ukraina vastavusmärk



Euraasia vastavusmärk



Est

ТЕХНИЧЕСКИЕ ДАННЫЕ	M18 CV
Устройство для пылеудаления	
Серийный номер изделия	4582 88 01... ... 000001-999999
Вольтаж аккумулятора	18 V
Ампер	12 A
Номинальное потребление тока	216 W
Скорость потока макс.	1019 l/min 61 m ³ /h
Пониженное давление макс.	≥ 9,4 kPa ≥ 94,0 mbar
Объем Контейнер (л) / Твердые отходы (л)	1,35 / 1,1 l
Поверхность фильтра	750 cm ²
Класс защиты (влажность, пыль)	IP 44
Вес согласно процедуре EPTA 01/2014 (Li-Ion 4,0 Ah)	1,9 kg
Информация по шумам Уровень шума во время работы ≤ 83,0 dB (A) Пользуйтесь приспособлениями для защиты слуха.	
Информация по вибрации Значение вибрационной эмиссии a _h	
	≤ 1,99 m/s ²



⚠ ВНИМАНИЕ Ознакомьтесь со всеми указаниями по безопасности и инструкциями

Упущения, допущенные при не соблюдении указаний и инструкций по технике безопасности, могут стать причиной электрического поражения, пожара и тяжелых травм. **Сохраняйте эти инструкции и указания для будущего использования.**

⚠ РЕКОМЕНДАЦИИ ПО ТЕХНИКЕ БЕЗОПАСНОСТИ
УСТРОЙСТВО ДЛЯ ПЫЛЕУДАЛЕНИЯ

Использование технического фена детьми старше 8 лет и лицами с ограниченными физическими или умственными способностями, а также лицами, не имеющими опыта обращения с подобным оборудованием, допускается только под присмотром или после инструктажа по безопасному использованию прибора и осознания данными лицами опасностей, связанных с его эксплуатацией. Детям запрещено играть с прибором. Чистка и уход не должны производиться детьми без присмотра.

Опасность пожара и взрыва!

Никогда не засасывайте в машину какие-либо воспламеняющиеся или взрывоопасные растворители или жидкости, такие как бензин, масло, спирт, растворители или маленькие

металлические кусочки или пепел, температура которых может быть выше 60°C, так как в таком случае есть вероятность взрыва или загорания!

Запрещено использование инструмента вблизи легковоспламеняющихся материалов и огнеопасных газов.

Не направляйте сопло, шланг или трубу на людей или животных.

ИСПОЛЬЗОВАНИЕ

Приведенные в настоящем руководстве по эксплуатации пылесосы пригодны

- для всасывания пыли и жидких веществ
- для использования в промышленном секторе, например: в гостиницах, школах, больницах, на фабриках, в магазинах, офисах и прокатных пунктах.

Пылесосом нельзя убирать следующие материалы:

- опасную для здоровья пыль
- горячие материалы (тлеющие сигареты, горячую золу и т.д.)
- горючие, взрывоопасные, агрессивные жидкости (например бензин, растворители, кислоты, щелочи и т.д.)
- горючую, взрывоопасную пыль (например магнезиевую, алюминиевую пыль и т.д.)

При этом следует соблюдать национальные предписания.

АККУМУЛЯТОР

Перед использованием аккумулятора, которым не пользовались некоторое время, его необходимо зарядить.

Температура свыше 50°C снижает работоспособность аккумуляторов. Избегайте продолжительного нагрева или прямого солнечного света (риск перегрева).

Контакты зарядного устройства и аккумуляторов должны содержаться в чистоте.

Для обеспечения оптимального срока службы аккумулятор необходимо полностью заряжать после использования прибора.

Для достижения максимально возможного срока службы аккумуляторы после зарядки следует вынимать из зарядного устройства.

При хранении аккумулятора более 30 дней: Храните аккумулятор при 27°C в сухом месте. Храните аккумулятор с зарядом примерно 30% - 50%. Каждые 6 месяцев аккумулятор следует заряжать.

ТРАНСПОРТИРОВКА ЛИТИЙ-ИОННЫХ АККУМУЛЯТОРОВ

Литий-ионные аккумуляторы в соответствии с предписаниями закона транспортируются как опасные грузы.

Транспортировка этих аккумуляторов должна осуществляться с соблюдением местных, национальных и международных предписаний и положений.

Эти аккумуляторы могут перевозиться по улице потребителем без дальнейших обязательств.

При коммерческой транспортировке литий-ионных аккумуляторов экспедиторскими компаниями действуют положения, касающиеся транспортировки опасных грузов. Подготовка к отправке и транспортировка должны производиться исключительно специально обученными лицами. Весь процесс должен находиться под контролем специалиста.

При транспортировке аккумуляторов необходимо соблюдать следующие пункты:

Убедитесь, что контакты защищены и изолированы во избежание короткого замыкания. Следите за тем, чтобы аккумуляторный блок не соскользнул внутри упаковки. Транспортировка поврежденных или протекающих аккумуляторов запрещена. За дополнительными указаниями обратитесь к своему экспедитору.

ЗАЩИТА АККУМУЛЯТОРА ОТ ПЕРЕГРУЗКИ

В случае перегрузки аккумулятора по причине слишком большого потребления электроэнергии, при экстремально большом крутящем моменте, внезапной остановке или коротком замыкании, электроприбор вибрирует в течение 5 секунд, загорается индикатор заряда аккумулятора и электроприбор автоматически выключается. Для повторного включения следует отжать кнопку включения и потом снова включить.

При слишком высоких нагрузках аккумулятор перегревается. В этом случае загорятся все лампы индикатора заряда аккумулятора. Когда аккумулятор остынет и лампы погаснут – можно продолжать

Чтобы снова зарядить и активировать аккумулятор, подключите его к зарядному устройству.

УКАЗАНИЯ ПО РАБОТЕ

Не подходит для всасывания жидкостей, образующих большую пену.

Использовать прибор только если он находится в сохранности. Запрещается использовать пылесос без фильтра, а также если фильтр поврежден.

Обработанные Фильтрующий элемент, Мешки-фильтры и Мешки для мусора утилизируются в соответствии с национальными правилами.

ТЕХНИЧЕСКОЕ ОБСЛУЖИВАНИЕ, УБОРКА И РЕМОНТ

Находящиеся под напряжением детали в верхней части пылесоса.

Всегда держите охлаждающие отверстия чистыми.

Удаляйте пыль и грязь с прибора. Рукоятку держите чистой, сухой, а также очищенной от масла и смазки. Чистящие средства и растворители повреждают пластик и другие изолирующие детали, поэтому прибор следует очищать только мылом и влажной тряпкой. Никогда не используйте горючие растворители поблизости от прибора.

Ни в коем случае не мыть верхнюю часть пылесоса струей воды. Опасность для человека, риск короткого замыкания.

Перед включением проверьте инструмент, кабель и вилку на предмет повреждений или износа. Ремонт может производиться только уполномоченными Сервисными центрами

Пользуйтесь аксессуарами и запасными частями Milwaukee. В случае возникновения необходимости в замене, которая не была описана, обращайтесь в один из сервисных центров по обслуживанию электроинструментов Milwaukee (см. список сервисных организаций).

При необходимости может быть заказан чертеж инструмента с трехмерным изображением деталей. Пожалуйста, укажите номер и тип инструмента и закажите чертеж у Ваших местных агентов или непосредственно у Techtronic Industries GmbH, Max-Eyth-Straße 10, 71364 Winnenden, Germany.

Хранение: Хранить машину в сухом и защищенном от мороза месте.

- Для проведения пользовательского обслуживания устройство следует разобрать, очистить и обслужить в разумно необходимых пределах, не причиняя риска обслуживающему персоналу и другим лицам. К соответствующим мерам предосторожности относятся: очистка устройства перед его демонтажом, обеспечение наличия вытяжной вентиляции в месте демонтажа, уборка зоны техобслуживания и принятие мер индивидуальной защиты.
- Производитель или специальным образом проинструктированное лицо должны как минимум ежегодно проводить техосмотр устройства, в частности, включающий в себя проверку фильтров на загрязненность, всего устройства на герметичность и контрольного механизма на предмет надлежащего функционирование.



РУС

СИМВОЛЫ



ВНИМАНИЕ! ПРЕДУПРЕЖДЕНИЕ! ОПАСНОСТЬ!



Выньте аккумулятор из машины перед проведением с ней каких-либо манипуляций.



Пожалуйста, внимательно прочтите инструкцию по использованию перед началом любых операций с инструментом.



Обеспечьте достаточную вентиляцию.



Принадлежности - В стандартную комплектацию не входит, поставляется в качестве дополнительной принадлежности.



Электрические устройства нельзя утилизировать вместе с бытовым мусором. Электрические и электронные устройства следует собирать отдельно и сдавать в специализированную утилизирующую компанию для утилизации в соответствии с нормами охраны окружающей среды. Сведения о центрах вторичной переработки и пунктах сбора можно получить в местных органах власти или у вашего специализированного дилера.



Европейский знак соответствия



Британский знак соответствия



Украинский знак соответствия



Евразийский знак соответствия

ТЕХНИЧЕСКИ ДАННИ Прахоулавителна система	M18 CV
Производствен номер	4582 88 01... ... 000001-999999
Напрежение на акумулатора	18 V
Консумация на ток	12 A
Номинална мощност	216 W
Дебит макс.	1019 l/min 61 m ³ /h
Вакуум макс.	≥ 9,4 kPa ≥ 94,0 mbar
Вместимост Резервоар / Твърдо тяло	1,35 / 1,1 l
Повърхност на филтъра	750 cm ²
Предпазно стъкло (влага, прах)	IP 44
Тегло съгласно процедурата EPTA 01/2014 (Li-Ion 4,0 Ah)	1,9 kg
Информация за шума При работа нивото на шума ≤ 83.0 dB (A) Да се носи предпазно средство за слуха!	
Информация за вибрациите Стойност на емисии на вибрациите a _n	
	≤ 1,99 m/s ²



БЪЛ

⚠ ВНИМАНИЕ Прочетете указанията за безопасност и съветите.

Пропуски при спазването на указанията и на инструкциите за безопасност могат да доведат до токов удар, пожар и/или тежки наранявания.

Запазете всички указания и инструкции за безопасност за бъдещето.

⚠ СПЕЦИАЛНИ УКАЗАНИЯ ЗА БЕЗОПАСНОСТ ПРАХОУЛАВИТЕЛНА СИСТЕМА

Уредът може да се ползва от лица на повече от 8 години и от лица с намалени физически, сетивни или умствени способности или липса на опит и / или знания, ако те биват контролирани или са инструктирани относно безопасната употреба на уреда и са разбрали произтичащите вследствие на това опасности. Децата не трябва да играят с уреда. Поцистване и поддържане не трябва да се извършва от деца без наблюдение.

Огън и опасност от експлозия!

По принцип не бива да се засмукват горими или избухливи разтворители, течности като бензин, масло, алкохол, разреждател и дребни части (метални стружки, пепел) с температура над 60 °C; има опасност от избухване и пожар!

Уредът да не се използва близо до възпламеними газове и вещества.

Не насочвайте дюзата, маркуча или тръбата към хора или животни.

ИЗПОЛЗВАНЕ ПО ПРЕДНАЗНАЧЕНИЕ

Описаните в това ръководство за експлоатация уреди са подходящи за

- за засмукване на прахообразни вещества и течности
- промишлена употреба, например в хотели, училища, болници, фабрики, магазини, офиси и др. подобни помещения.

Не трябва да бъдат засмуквани следните видове материали:

- опасни за здравето прахообразни вещества
- горещи материали (запалени цигари, гореща пепел и др.)
- горими, експлозивни, агресивни течности (например бензин, разреждател, киселини, соли и др.)
- горими, експлозивни прахообразни вещества (например магнезиев, алуминиев прах и др.)

При това трябва да се съблюдават националните предписания.

АКУМУЛАТОРИ

Акумулатори, които не са ползвани по-дълго време, преди употреба да се дозаредят.

Температура над 50°C намалява мощността на акумулатора. Да се избягва по-продължително нагряване на слънце или от отопление.

Поддържайте чисти присъединителните контакти на зарядното устройство и на акумулатора.

За оптимална продължителност на живот след употреба батериите трябва да се заредят напълно.

За възможно по-дълга продължителност на живот батериите трябва да се изваждат от уреда след зареждане.

При съхранение на батериите за повече от 30 дни: съхранявайте батерията при прибл. 27°C и на сухо място.

Съхранявайте батерията при 30 до 50 % от заряда. Зареждайте батерията на всеки 6 месеца.

ПРЕВОЗ НА ЛИТИЕВО-ЙОННИ БАТЕРИИ

Литиево-йонните батерии са предмет на законовите разпоредби за превоз на опасни товари.

Превозът на тези батерии трябва да се извършва в съответствие с местните, националните и международните разпоредби и регламенти.

Потребителите могат да превозват тези батерии по пътя без допълнителни изисквания.

Превозът на литиево-йонни батерии от транспортни компании е предмет на законовите разпоредби за превоз на опасни товари. Подготовката на превоза и самият превоз трябва да се извършват само от обучени лица. Целият процес трябва да е под професионален надзор.

Спазвайте следните изисквания при превоз на батерии:

Уверете се, че контактите са защитени и изолирани, за да се избегне късо съединение. Уверете се, че няма опасност от разместване на батерията в опаковката. Не превозвайте повредени батерии или такива с течове. Обърнете се към Вашата транспортна компания за допълнителни инструкции.

ЗАЩИТА ОТ ПРЕТОВАРВАНЕ НА БАТЕРИЯТА

При претоварване на батерията вследствие на голямо потребление на енергия, например изключително високи въртящи моменти, , внезапно спиране или късо съединение, електрическият инструмент вибрира в продължение на 5 секунди, мига индикаторът за зареждане и електрическият инструмент се изключва сам.

За да го включите повторно, освободете превключвателя и след това включете уреда.

При екстремни натоварвания батерията се нагрява значително. В този случай всички светлини на индикатора за зареждане мигат до тогава, докато батерията се охлади. След изгасване на индикатора за зареждане можете да продължите работата с уреда.

Тогава акумулаторът да се включи към зарядно устройство, за да се дозареди и активира.

УКАЗАНИЯ ЗА РАБОТА

Не е подходяща за засмукване на пенливи течности.

Използвайте уреда само, ако той е в изправно състояние. Никога не използвайте прахосмучкачката ако филтърът е повреден или липсва.

Изхвърлете филтърни елементи, филтърни чували и Чували за отпадъци съгласно национални- те разпоредби.

ПОДДРЪЖКА, ПОЧИСТВАНЕ И РЕМОНТ

Изпълнете само поддържаща работа, които са описани в тази информация.

Вентилационните шлицы на машината да се поддържат винаги чисти.

Винаги отстранявайте праха и мърсотията от уреда. Дръжте ръкохватката чиста, суха и обезмазнена. Почистващите средства и разреждителите са вредни за пластмасите и другите изолиращи части, затова почиствайте уреда само с мек сапун и кърпа. Никога не използвайте горящи разреждители в близост до уреда.

Да не се води в горната част на сукциоопасност за хората: риск от късо съединение.

Преди всяка употреба проверявайте уреда, свързващия кабел, акумулаторния пакет от удължителен кабел и щепсел за повреда или стареене. Повредените части да се поправят само от специалисти.

Да се използват само аксесоари на Milwaukee и резервни части на Milwaukee. Елементи, чиято подмяна не е описана, да се дадат за подмяна в сервиз на Milwaukee (вижте брошурата „Гаранция и адреси на сервиси“).

При необходимост можете да поискате за уреда от Вашия сервиз или директно от Techtronic Industries GmbH, Max-Eyth-Straße 10, 71364 Winnenden, Germany, чертеж за в случай на експлозия, като посочите типа на машината и номер върху заводската табелка.

Съхранение: Съхранявайте уреда сух и защитен от замръзване.

- За обслужване от страна на потребителя, уредът трябва да бъде разглобен и обслужен по възможно най-практичен начин, без да се създават рискове за обслужващия персонал и други лица. Подходящите предпазни мерки включват: почистване на уреда, осигуряване на локална смукателна вентилация с филтрация в помещението, в което ще се разглобява уредът, почистване на мястото, на което ще се извършва поддръжката, както и използване на подходящи защитни средства от страна на персонала.
- Поне веднъж годишно производителят или инструктирано лице трябва да извършва технически преглед, включващ например инспекция на филтрите за повреда, херметизация на машината и правилното функциониране на механизма за управление.

СИМВОЛИ



ВНИМАНИЕ! ПРЕДУПРЕЖДЕНИЕ! ОПАСНОСТ



Преди започване на каквито е да работи по машината извадете акумулатора.



Преди пускане на уреда в действие моля прочетете внимателно инструкцията за използване.



Осигурете добра вентилация.



Аксесоари - Не се съдържат в обема на доставката, препоръчвано допълнение от програмата за аксесоари.



Електрическите уреди не трябва да се изхвърлят заедно с битовите отпадъци. Електрическото и електронното оборудване трябва да се събират отделно и да се предават на службите за рециклиране на отпадъците според изискванията за опазване на околната среда. Информирайте се при местните служби или при местните специализирани търговци относно местата за събиране и центровете за рециклиране на отпадъци.



Европейски знак за съответствие



Британски знак за съответствие



Украински знак за съответствие



Евро-азиатски знак за съответствие



DATE TEHNICE	M18 CV
Aspirator industrial	
Număr producție	4582 88 01... ... 000001-999999
Tensiune acumulator	18 V
Amp.	12 A
Putere consumată nominală	216 W
Debit max.	1019 l/min 61 m ³ /h
Subpresiune max.	≥ 9,4 kPa ≥ 94,0 mbar
Capacitate Recipient / Solid	1,35 / 1,1 l
Suprafața filtrare	750 cm ²
Clasa de protecție (umiditate, praf)	IP 44
Greutatea conform „EPTA procedure 01/2014” (Li-Ion 4,0 Ah)	1,9 kg
Informație privind zgomotul	
Nivelul zgomotului în timpul lucrului ≤ 83.0 dB (A)	
Purtați căști de protecție	
Informații privind vibrațiile	
Valoarea emisiei de oscilații a _n	≤ 1,99 m/s ²



⚠️ AVERTISMENT Citiți toate avizele de siguranță și indicațiile.

Nerespectarea indicațiilor de avertizare și a instrucțiunilor poate provoca electrocutare, incendii și/sau răniiri grave.

Păstrați toate indicațiile de avertizare și instrucțiunile în vederea utilizărilor viitoare.

⚠️ INSTRUCȚIUNI DE SECURITATE ASPIRATOR INDUSTRIAL

Aparatul poate fi folosit de copii începând cu vârste de 8 ani și de persoane cu dizabilități fizice, senzoriale sau mentale sau fără experiență și / sau cunoștințe, dacă acestea sunt supravegheate sau au fost instruite asupra folosirii în siguranță a aparatului și pericolelor care pot rezulta. Copiii nu au voie și se joacă cu aparatul. Curățarea și întreținerea curentă efectuată de utilizator nu sunt permise copiilor fără supraveghere.

De incendiu și pericol de explozie!

Nu aspirați niciodată în aparat solvenți inflamabili sau explozivi, sau lichide ca petrol, ulei, alcool, diluanți sau particule mici (pilitură metalică sau cenușă) care pot fi mai calde decât 60°C - în caz contrar apare pericolul de explozie sau incendiu.

Nu se permite utilizarea aparatului în vecinătatea gazelor sau substanțelor inflamabile.

Nu îndreptați duza, furtunul sau tubul spre oameni sau animale.

CONDIȚII DE UTILIZARE SPECIFICATE

Aparatele descrise în aceste instrucțiuni de funcționare sunt adecvate

- pentru aspirarea prafului și a lichidelor
 - pentru utilizarea profesională, de ex. în hoteluri, școli, spitale, fabrici, magazine, birouri și unități comerciale închiriate.
- Următoarele materiale nu au voie să fie aspirate:
- praf dăunător pentru sănătate
 - materiale fierbinți (țigări care ard moctni, cenușă fierbinte, etc.)
 - lichide inflamabile, explozive, agresive (de ex. benzină, solvenți, acizi, baze, etc.)
 - tipuri de praf inflamabile, explozive (de ex. praf de magneziu, praf de aluminiu, etc.)

Se vor respecta dispozițiile și reglementările naționale în materie.

ACUMULATORI

Acumulatorii care nu au fost utilizați o perioadă de timp trebuie reîncărcați înainte de utilizare

Temperatura mai mare de 50°C (122°F) reduce performanța acumulatorului. Evitați expunerea prelungită la căldură sau radiație solară (risc de supraîncălzire)

Contactele încărcătoarelor și acumulatorilor trebuie păstrate curate.

În scopul optimizării duratei de funcționare, bateriile trebuie reîncărcate complet după utilizare.

Pentru o durată de viață cât mai lungă, acumulatorii ar trebui scoși din încărcător după încărcare.

La depozitarea acumulatorilor mai mult de 30 zile: Acumulatorii se depozitează la cca. 27°C și la loc uscat. Acumulatorii se depozitează la nivelul de încărcare de cca. 30%-50%. Acumulatorii se încarcă din nou la fiecare 6 luni.

TRANSPORTUL ACUMULATORILOR CU IONI DE LITIU

Acumulatorii cu ioni de litiu cad sub incidența prescripțiilor legale pentru transportul de mărfuri periculoase.

Transportul acestor acumulatori trebuie să se efectueze cu respectarea prescripțiilor și reglementărilor pe plan local, național și internațional.

Consumatorilor le este permis transportul rutier nerestricționat al acestui tip de acumulatori.

Transportul comercial al acumulatorilor cu ioni de litiu prin intermediul firmelor de expediție și transport este supus reglementărilor transportului de mărfuri periculoase. Pregătirile pentru expediție și transportul au voie să fie efectuate numai de către personal instruit corespunzător. Întregul proces trebuie asistat în mod competent.

Următoarele puncte trebuie avute în vedere la transportul acumulatorilor:

Pentru a se evita scurtcircuite, asigurați-vă de faptul că sunt protejate și izolate contactele. Aveți grijă ca pachetul de acumulatori să nu poată aluneca în altă poziție în interiorul ambalajului său. Este interzis transportarea unor acumulatori deteriorați sau care pierd lichid. Pentru indicații suplimentare adresați-vă firmei de expediție și transport cu care colaborați.

PROTECȚIE SUPRAÎNCĂRCARE ACUMULATOR

În cazul unei suprasolicitări a acumulatorului datorită unui consum excesiv de curent electric, de ex. datorită unor momente de durată extrem de înalte, a unei opriri subite sau a unui scurt circuit, scula electrică trepidează timp de 5 secunde, indicația stării de încărcare pălpăie și scula electrică se deconectează de la sine.

Pentru reconectare dați drumul întrerupătorului și conectați din nou.

În cazul unor sarcini extreme, acumulatorul se încinge prea tare. În acest caz toate lămpile indicației stării de încărcare pălpăie până când acumulatorul s-a răcit. După ce indicația stării de încărcare s-a stins se poate lucra mai departe.

Pentru a-l reîncărca și activa, puneți acumulatorul în în aparatul de încărcare.

INDICAȚII DE LUCRU

Nu este indicat pentru curățarea lichidelor care formează spumă abundentă.

Punerea în funcțiune este permisă numai dacă starea tehnică este în ordine. Aspirarea fără filtru sau cu filtrul deteriorat este interzisă.

Se îndepărtează de elemente de filtrare, saci de filtrare și saci pentru îndepărtarea impurităților în conformitate cu reglementările naționale.

ÎNȚEȚINERE

Nu mai întreține de lucru, care, în instrucțiunile de operare.

Fantele de aerisire ale mașinii trebuie să fie menținute libere tot timpul

Îndepărtați permanent praful și murdăria de pe aparat. Păstrați mânerul curat, uscat și lipsit de ulei sau unsoare. Detergenții și solvenții dăunează materialelor plastice și celorlalte componente izolatoare, deci nu curățați aparatul decât cu un săpun ușor și cu o lavetă umezită. Nu folosiți niciodată solvenți inflamabili în apropierea aparatului.

Nu de apă de pe partea superioară a aspirației: Pericol pentru persoane, riscul de scurt circuit.

Română

Înainte de utilizare, verificați mașina, cablul și stecarul pentru orice defecțiuni sau uzură a materialului. Reparațiile vor fi efectuate numai de către agenții de service autorizați.

Utilizați numai accesoriile și piesele de schimb Milwaukee. Dacă unele din componentele care nu au fost descrise trebuie înlocuite , vă rugăm contactați unul din agenții de service Milwaukee (vezi lista noastră pentru service / garanți

Dacă este necesară, se poate comanda o imagine descompusă a sculei. Vă rugăm menționați numărul art. Precum și tipul mașinii tipărit pe etichetă și comandați desenul la agenții de service locali sau direct la Techtronik Industries GmbH, Max-Eyth-Straße 10, 71364 Winnenden, Germany.

Depozitare: Depozitați aparatul uscat și protejat contra înghețului.

- Pentru un service efectuat de utilizator, mașina trebuie demontată, curățată și verificată astfel încât să nu fie cauzate riscuri pentru personalul de întreținere sau pentru alte persoane. Măsurile adecvate de precauție includ decontaminarea înainte de demontare, crearea unei evacuări prin ventilare pentru filtrul local atunci când mașina este demontată, curățarea zonei de reparații și protecția adecvată oferită personalului.
- Producătorul sau o persoană instruită va efectua inspecția tehnică cel puțin o dată pe an. Aceasta va consta de exemplu din verificarea tuturor filtrelor, să nu fie deteriorate, etanșeitatea mașinii, și funcționarea corectă a mecanismului de control.

SIMBOLURI



PERICOLI! AVERTIZARE! ATENȚIE!



Îndepărtați acumulatorul înainte de începerea lucrului pe mașina



Vă rugăm citiți cu atenție instrucțiunile înainte de pornirea mașinii



Asigurați o ventilație îndestulătoare.



Accesorii - Nu este inclus în echipamentul standard , disponibil ca accesorii



Aruncarea aparatelor electrice la gunoii menajer este interzisă. Echipamentele electrice și electronice trebuie colectate separat și predate la un centru de reciclare și eliminare a deșeurilor, pentru a fi eliminate ecologic. Interesați-vă la autoritățile locale sau la comerciantul dvs. de specialitate unde se află centre de reciclare și puncte de colectare.



Marcă de conformitate europeană



Marcă de conformitate britanică



Marcă de conformitate ucraineană



Marcă de conformitate eurasiatică

ТЕХНИЧКИ ПОДАТОЦИ Систем за всмукување	M18 CV
Производен број	4582 88 01... ... 000001-999999
Волтажа на батеријата	18 V
Ампери	12 A
Потрошувачка на енергија	216 W
Количина на проток на воздух макс.	1019 l/min 61 m ³ /h
Потпритисок макс.	≥ 9,4 kPa ≥ 94,0 mbar
Капацитет Сад / Цврсти материи	1,35 / 1,1 l
Површина на филтерот	750 cm ²
Заштитна класа (Влажност, Прашина)	IP 44
Тежина според ЕПТА-процедурата 01/2014 (Li-Ion 4,0 Ah)	1,9 kg
Информации за бучавата Нивото на звук кога работи ≤ 83.0 dB (A) Носте штитник за уши.	
Информации за вибрации Вибрациска емисиона вредност a _h	
	≤ 1,99 m/s ²



⚠ ПРЕДУПРЕДУВАЊЕ Прочитајте ги сите безбедносни упатства и инструкции.

Заборавање на почитувањето на безбедносните упатства и инструкции можат да предизвикаат електричен удар, пожар и/или тешки повреди.

Сочувајте ги сите безбедносни упатства и инструкции за во иднина.

⚠ УПАТСТВО ЗА УПОТРЕБА СИСТЕМ ЗА ВСМУКУВАЊЕ

Овој апарат може да го користат деца на возраст од 8 години и нагоре, како и лица со намалени психички, сензорни или ментални способности или со недостаток на искуство и / или знаење, доколку се под надзор или доколку добиле упатства за безбедна употреба и ги сфатиле потенцијалните опасности што би произлегле од употребата. Деца не смее да си играат со апаратот. Чистење и одржување на апаратот не смее да вршат деца без соодветен надзор.

Никогаш не ставајте во машината запалливи раствори, или течност како бензин, масло, алкохол, разредувачи, или мали делови (како метални делови или пепел) кои можат да бидат потопли од

60°C, во спротивно постои опасност од експлозија и пожар!

Не е дозволено да се користи направата во близина на запалливи гасови или супстанции.

Не го вперувајте врвот, цревето или цевката кон луѓе или животни.

СПЕЦИФИЦИРАНИ УСЛОВИ НА УПОТРЕБА

Апаратот кој што е опишан во ова упатство за употреба е погоден за

- за всмукување прашина и течности
- за индустриска употреба на пр. во лаборатории, хотели, училишта, болници, фабрики, продавници, бирео и закупни деловни протории.

Не смеат да се всмукуваат следните материјали:

- прашина опасна по здравјето;
- жешки материјали (цигари што тлеат, жешка пепел итн.)
- запалливи, експлозивни, агресивни течности (на пример бензин, разредувачи, киселини, бази итн.)
- запалливи, експлозивни прашина (на пример магнезиумова, алуминиумова прашина итн.)

Во тој поглед сите регулативи во земјата мора да бидат.

БАТЕРИИ

Батериите кои не биле користени подолго време треба да се наполнат пред употреба.

Температура повисока од 50°C (122°F) го намалуваат траењето на батериите. Избегнувајте подолго изложување на батериите на високи температури или сонце (ризик од прегревање).

Клемите на полначот и батериите мора да бидат чисти.

За оптимален работен век батериите мора да се наполнат целосно по употреба.

За можно подолг век на траење, апаратите после нивно то полноње треба да бидат извадени од апаратот за полноње на батериите. Во случај на складирање на батеријата подолго од 30 дена: Акумулаторот да се чува на температура од приближно 27°C и на суво место. Акумулаторот да се складира на приближно 30%-50% од состојбата на наполнетост. Акумулаторот повторно да се наполни на секои 6 месеци.

ТРАНСПОРТ НА ЛИТИУМ-ЈОНСКИ БАТЕРИИ

Литиум-јонските батерии подлежат на законските одредби за транспорт на опасни материи.

Транспортот на овие батерии мора да се врши согласно локалните, националните и меѓународните прописи и одредби.

Потрошувачите на овие батерии може да вршат непречен патен транспорт на истите.

Комерцијалниот транспорт на литиум-јонски батерии од страна на шпедитерски претпријатија подлежат на одредбите за транспорт на опасни материи. Подготовките за шпедиција и транспорт треба да ги вршат исклучиво соодветно обучени лица. Целокупниот процес треба да биде стручно надгледуван.

При транспортот на батерии треба да се внимава на следното: Осигурајте се дека контактите се заштитени и изолирани, а сето тоа со цел да се избегнат кратки споevi. Внимавајте да не дојде до изместување на батериите во нивната амбалажа. Забранет е транспорт на оштетени или протечени литиум-јонски батерии. За понатамошни инструкции обратете се до Вашето шпедитерско претпријатие.

ЗАШТИТА ОД ПРЕОПТЕРЕТУВАЊЕ НА БАТЕРИЈАТА

При преоптеретување на батеријата како резултат на мошне висока потрошувачка на струја, на пример екстремно високи вртежни моменти, ненадејно стопирање или краток спој, електро-алатот вибрира 5 секунди, приказот за полноње трепка и електро-алатот самостојно се исклучува.

За повторно вклучување ослободете го притискачот на прекинувачот, а потоа повторно вклучете.

Во случај на екстремни оптоварувања батеријата се загрева премногу. Во такъв случај трепкаат сите ламбички од приказот за полноње сè додека батеријата не се излади. По гаснење на приказот за полноње може да се продолжи со работа.

Тогаш ставете ја батеријата во уредот за полноње за повторно да ја напоните и активирате.

РАБОТНИ УПАТСТВА

Не е pogodно за собирање течности кои прават многу пена.

Апаратот употребувајте го исклучиво во исправна состојба. Никогаш не всмукувајте без филтер или со оштетен филтер.

Составните делови на филтерот, филтер-вреките и вреките за прашина се фрлаат во согласност со националните прописи.

ОДРЖУВАЊЕ, ЧИСТЕЊЕ И ПОПРАВКА

Да се изведуваат само постапките на одржување кои што се опишани во упатството за употреба.

Вентилациските отвори на машината мора да бидат комплетно отворени постојано.

Постојано отстранувајте прашина и нечистотија од апаратот. Одржувајте ја рачката чиста, сува и без масти или масло.

Средства за чистење и разредување се штетни по пластиките и други изолирачки делови, затоа чистете само со нежен сапун и влажна крпа. Никогаш не употребувајте запаливи средства за разредување во близина на апаратот.

Горниот дел за всмукување никогаш не смее да се испрска со вода; постои опасност за лица, опасност од краток спој.

Пред употреба проверете дали машината, кабелот и приклучокот се исправни. Ако се оштетени дозволени се поправки исклучиво од авторизираниот сервис.

Користете само Milwaukee додатоци и резервни делови. Доколку некои од компонентите кои не се опишани треба да бидат заменети, Ве молиме контактирајте ги сервисните агенти на Milwaukee (консултирајте ја листата на адреси).

Доколку е потребно можно е да биде набавен детален приказ на алатот. Ве молиме наведете го бројот на артиклот како и типот на машина кој е отпечатан на етикетата и порачајте ја скицата кај локалниот застапник или директно кај: Techtronic Industries GmbH, Max-Eyth-Strasse 10, 71364 Winnenden, Germany.

Складиштење: Апаратот треба да се чува во суви услови и заштитено од замрзнување.

- За тековно сервисира од страна на корисниците, апаратот мора да се расклопи, да се исчисти и да се сервисира, колку што е разумно возможно, без да се предизвикува ризик за сервисниот персонал и за другите. Во соодветните мерки на претпазливост е вклучена деконтаминација пред расклопувањето, мерки за локално филтрирање издвуна вентилација каде што машината се расклопува, се чисти местото за одржување и соодветна лична заштита.
- Производителот или некое обучено лице ќе врши технички преглед најмалку еднаш годишно, кој се состои на пр. од проверка на филтрите да не се оштетени, херметичката затвореност на машината и правилното функционирање на контролниот механизам.

СИМБОЛИ



ВНИМАНИЕ! ПРЕДУПРЕДУВАЊЕ! ОПАСНОСТ!



Извадете го батерискиот склоп пред отпочување на каков и да е зафат врз машината.



Ве молиме пред да ја стартувате машината обрнете внимание на упатствата за употреба.



Обезбедете соодветна вентилација.



Дополнителна опрема - Не е вклучена во стандардната, а достапна е како додаток.



Електричните апарати не смеат да се фрлат заедно со домашниот отпад. Електричните и електронските апарати треба да се собираат одделно и да се однесат во соодветниот погон заради нивно фрлање во склад со начелата за заштита на околината. Информирајте се кај Вашите местни служби или кај специјализираниот трговски претставник, каде има такви погони за рециклажа и собирни станици.



Европска ознака за сообразност



Британска ознака за сообразност



Украинска ознака за сообразност



Евроазиска ознака за сообразност

ТЕХНІЧНІ ХАРАКТЕРИСТИКИ	M18 CV
Система всмоктування	
Номер виробу	4582 88 01... ... 000001-999999
Напруга змінної акумуляторної батареї	18 V
Споживаний струм	12 A
Номінальне споживання струму	216 W
Швидкість потоку макс.	1019 l/min 61 m ³ /h
Знижений тиск макс.	≥ 9,4 kPa ≥ 94,0 mbar
Місткість Ємність / Тверді речовини	1,35 / 1,1 l
Фільтруюча поверхня	750 cm ²
Клас захисту (Волога, пил)	IP 44
Вага згідно з процедурою EPTA 01/2014 (Li-Ion 4,0 Ah)	1,9 kg
Інформація про шум Рівень шуму під час роботи ≤ 83.0 dB (A) Використовувати засоби захисту органів слуху!	
Інформація щодо вібрації Значення вібрації a _h	
	≤ 1,99 m/s ²



⚠ ПОПЕРЕДЖЕННЯ Прочитайте всі вказівки з техніки безпеки та інструкції.

Упущення при дотриманні вказівок з техніки безпеки та інструкцій можуть призвести до ураження електричним струмом, пожежі та/або тяжких травм.

Зберігайте всі вказівки з техніки безпеки та інструкції на майбутнє.

⚠ ВКАЗІВКИ З ТЕХНІКИ БЕЗПЕКИ ДЛЯ СИСТЕМА ВСМОКТУВАННЯ

Пристроєм можуть користуватися діти, які досягли 8-річного віку, та старші, а також люди з обмеженими фізичними, сенсорними, розумовими можливостями або з недостатнім досвідом та/або з недостатніми знаннями, якщо вони перебувають під наглядом або були проінструктовані стосовно безпечного використання приладу та усвідомили пов'язану з цим небезпеку. Дітям не можна гратися з приладом. Чищення та технічне обслуговування, що виконуються користувачем, не можна довіряти дітям без нагляду.

Небезпека пожежі та вибуху!

Взагалі не можна всмоктувати горючі або вибухові розчинники, рідини, наприклад, бензин, мастило, спирт, розріджувач, а також частинки (металева стружка, попіл) з температурою понад 60 °C; існує небезпека вибуху та пожежі!

Пристрій не можна використовувати поблизу займистих газів та речовин. Не направляти сопло, шланг чи трубку на людей або тварин.

ВИКОРИСТАННЯ ЗА ПРИЗНАЧЕННЯМ

Описаний в цій інструкції з експлуатації пристрій призначений для:

- для відсмоктування пилу та рідин
- для промислового використання, наприклад, в лабораторіях, готелях, школах, лікарнях, на фабриках, у магазинах, в офісах та в пунктах прокату.

Не можна всмоктувати зазначені далі матеріали:

- небезпечний для здоров'я пил
- гарячі матеріали (тліючі цигарки, гарячий попіл і т.д.)
- горючі, вибухонебезпечні агресивні рідини (наприклад, бензин, розчинники, кислоти, луги та ін.)
- горючий, вибухонебезпечний пил (наприклад, магнієвий або алюмінієвий пил та ін.)

При цьому необхідно дотримуватися постанов, які діють у відповідній країні.

АКУМУЛЯТОРНІ БАТАРЕЇ

Змінну акумуляторну батарею, що не використовувалася тривалий час, перед використанням необхідно підзарядити.

Температура понад 50 °C зменшує потужність змінної акумуляторної батареї. Уникати тривалого нагрівання сонячними променями або системою обігріву.

З'єднувальні контакти зарядного пристрою та змінної акумуляторної батареї повинні бути чистими.

Для забезпечення оптимального строку експлуатації акумуляторної батареї після використання необхідно повністю зарядити.

Для забезпечення максимально можливого терміну експлуатації акумуляторної батареї після зарядки необхідно виймати з зарядного пристрою.

При зберіганні акумуляторної батареї понад 30 днів: Зберігати акумуляторну батарею при температурі приблизно 27 °C в сухому місці. Зберігати акумуляторну батарею в стані зарядки приблизно 30-50 %. Кожні 6 місяців заново заряджати акумуляторну батарею.

ТРАНСПОРТУВАННЯ ЛІТІЙ-ІОННИХ АКУМУЛЯТОРНИХ БАТАРЕЙ

Літій-іонні акумуляторні батареї підпадають під заборону перевезення про перевезення небезпечних вантажів.

Транспортування таких акумуляторних батарей повинно відбуватися із дотриманням місцевих, національних та міжнародних приписів та положень.

споживачі можуть без проблем транспортувати ці акумуляторні батареї по вулиці.

Комерційне транспортування літій-іонних акумуляторних батарей експедиторськими компаніями підпадає під положення про транспортування небезпечних вантажів. Підготовку до відправлення та транспортування можуть здійснювати виключно особи, які пройшли відповідне навчання. Весь процес повинні контролювати кваліфіковані фахівці.

При транспортуванні акумуляторних батарей необхідно дотримуватись зазначених далі пунктів:

Переконайтеся в тому, що контакти захищені та ізольовані, щоб запобігти короткому замиканню. Слідкуйте за тим, щоб акумуляторна батарея не перемішувалась всередині упаковки. Пошкоджені акумуляторні батареї, або акумуляторні батареї, що потекли, не можна транспортувати. Для отримання подальших вказівок звертайтеся до своєї експедиторської компанії.

ЗАХИСТ АКУМУЛЯТОРНОЇ БАТАРЕЇ ВІД ПЕРЕВАНТАЖЕННЯ

У випадку перевантаження акумуляторної батареї внаслідок дуже високого споживання струму, наприклад, надмірно високого крутільного моменту, раптові зупинки або короткого замикання, електроінструмент вібрує 5 секунд, індикатор заряду блимає, електроінструмент самостійно вимикається.

Для повторного увімкнення відпустити кнопку вимикача і знов увімкнути.

При надмірних навантаженнях акумуляторна батарея сильно перегрівається. В цьому випадку всі лампочки індикатора заряду блимають, доки акумуляторна батарея не охолоне. Можна продовжити роботу після того, як індикатор заряду згасне.

Вставити акумуляторну батарею в зарядний пристрій, щоб знову зарядити та активувати її.

ВКАЗІВКИ ЩОДО ЕКСПЛУАТАЦІЇ

Не підходить для всмоктування рідин, що сильно піняться. Використовувати прилад тільки за відсутності пошкоджень. В жодному разі не можна експлуатувати без фільтра або з пошкодженим фільтром.

Фільтруючі елементи, фільтр-мішки та мішки для утилізації утилізуються відповідно до національних приписів.

ТЕХНІЧНЕ ОБСЛУГОВУВАННЯ, ПРИБИРАННЯ ТА РЕМОНТ

Знаходяться під напругою деталі у верхній частині пилососа.

Завжди підтримувати чистоту вентиляційних отворів.

Завжди видаляти пил та бруд з приладу. Тримати рукоятку в чистому та сухому стані, на ній не повинно бути оливи або мастила. Засоби для чищення та розчинники шкідливі для полімерних матеріалів та інших з'єднаних деталей, тому чистити прилад тільки м'яким милом та вологою серветкою. Ніколи не використовуйте легкозаймисті розчинники поблизу приладу.

Ні в якому разі не мити верхню частину пилососа струменем води. Небез-ність для осіб, ризик або коротке замикання.

Перед кожним використанням пристроїв, з'єднувальний кабель, подовжувач для акумуляторної батареї та штекер необхідно перевірити на наявність ознак пошкодження або старіння. Ремонт пошкоджених деталей доручається лише фахівцям.

Використовувати тільки комплектуючі та запчастини Milwaukee. Деталі, заміна яких не описується, замінювати тільки в відділі обслуговування клієнтів Milwaukee (зверніть увагу на брошуру „Гарантія / адреси сервісних центрів“).

У разі необхідності можна запросити креслення з зображенням вузлів машини в перспективному вигляді, для цього потрібно звернутися в ваш відділ обслуговування клієнтів або безпосередньо в Techtronic Industries GmbH, Max-Eyth-Straße 10, 71364 Winnenden, Німеччина, та вказати тип машини та шестизначний номер на фірмовій таблиці з даними машини.

Зберігання: Зберігати машину в сухому і захищеному від морозу місці.

- В рамках сервісного обслуговування пристрою користувачем виконуються розбирання, очищення і технічне обслуговування пристрою, при цьому слід діяти обережно, щоб не створювати небезпечні ситуації для персоналу та інших осіб. До необхідних заходів обережності відноситься очищення пристрою перед розбиранням, забезпечення приміщення, де виконуються розбирання, системою витяжної вентиляції, очищення зони обслуговування і відповідні засоби захисту персоналу.
- Виробник або проінструктований співробітник повинні як мінімум щорічно проводити технічну перевірку, яка включає в себе, наприклад, перевірку фільтрів на наявність пошкоджень, герметичність пристрою і правильність роботи контрольного механізму.

СИМВОЛИ



УВАГА! ПОПЕРЕДЖЕННЯ! НЕБЕЗПЕЧНО!



Перед будь-якими роботами на приладі виїняти змінну акумуляторну батарею.



Уважно прочитайте інструкцію з експлуатації перед введенням приладу в дію.



Забезпечити достатню вентиляцію.



Комплектуючі - не входять в обсяг постачання, рекомендовані доповнення з програми комплектуючих.



Електричні прилади не можна утилізувати з побутовими відходами. Електричні та електронні прилади необхідно збирати окремо та здавати в спеціалізовані підприємства для утилізації, що не шкодить навколишньому середовищу. Зверніться до місцевих органів або до вашого дилера, щоб отримати адреси пунктів вторинної переробки та пунктів прийому.



Європейський знак відповідності



Британський знак відповідності



Український знак відповідності



Євроазіатський знак відповідності



عند الحاجة يمكن طلب رمز انفجار الجهاز بعد ذكر طراز الآلة والرقم السداسي المذكور على بطاقة طاقة الآلة لدى جهة خدمة العملاء أو مباشرة لدى شركة
Techronic Industries GmbH
Max-Eyth-Straße 10
71364 Winnenden
المانيا

التخزين: يحفظ الجهاز في مكان جاف ويتم حمايته من الصقيع.

- فيما يتعلق بصيانة المستخدم، يجب تفكيك الجهاز، وتنظيفه وصيانته، إلى القدر المعقول عملياً، دون التسبب بأي خطر لفريق الصيانة والأخرين. تتضمن التدابير الوقائية الملائمة التطهير قبل التفكيك، وتوفير التهوية الداخلية من العوادم التي تتم تصفيتها في موقع تفكيك الجهاز، وتنظيف منطقة الصيانة، وتوفير عوامل الحماية الشخصية الملائمة.
- يجب أن تنفذ الجهة المصنعة، أو أي شخص مدرب الفحص الفني مرة سنوياً على الأقل، والمتكّون، على سبيل المثال، من فحص الفلاتر للتأكد من عدم تلفها، وانسداد الهواء في الماكينة والتشغيل الملائم لآلية التحكم.

الرموز

تنبيه! تحذيراً خطراً!



انزع البطارية قبل التعامل مع الجهاز.



يرجى قراءة التعليمات بعناية قبل بدء تشغيل الجهاز.



توفير تهوية جيدة



الملح - ليس مدرجاً كمعدة قياسية، متوفر كملحق.



يحظر التخلص من الأجهزة الكهربائية في القمامة المنزلية. يجب جمع الأجهزة الكهربائية والإلكترونية منفصلة وتسليمها للتخلص منها بشكل لا يضر بالبيئة لدى شركة إعادة استغلال الرجاء الاستفسار لدى الهيئات المحلية أو لدى التجار المتخصصين عن مواقع إعادة الاستغلال ومواقع الجمع.



علامة التوافق الأوروبية



علامة التوافق البريطانية



علامة التوافق الأوكرانية



علامة التوافق الأوروبية الأسيوية



نقل بطاريات الليثيوم

تخضع بطاريات الليثيوم أيون لشروط قوانين نقل السلع الخطرة.

ويجب نقل هذه البطاريات وفقاً للأحكام والقوانين المحلية والوطنية والدولية.

يمكن للمستخدم نقل البطاريات براً دون الخضوع لشروط أخرى.

يخضع النقل التجاري لبطاريات الليثيوم أيون عن طريق الغير إلى قوانين نقل السلع الخطرة. يتعين أن يقوم أفراد مدربون جيداً بالإعداد لعملية النقل والقيام بها بصحبة خبراء متلهم.

متى تُنقل البطاريات:

عند التأكد من حماية أطراف توصيل البطارية وعزلها تجنياً لحدوث قصر بالدائرة. عند التأكد من حماية حزمة البطارية من الحركة داخل صندوق التعبئة. يُرجى عدم نقل البطاريات التي بها تشققات أو تسربات. يُرجى البحث مع شركة الشحن عن نميحة أخرى

حماية البطارية

في حالات العزم العالي، أو إعاقة الحركة أو التوقف المفاجئ أو القصور في الدائرة الكهربائية الذي ينتج عنه سحب لقدر كبير من التيار الكهربائي، ستصدر الأداة نبذبات لمدة 5 ثوان، وسيضيء مقياس الوقود ثم تتوقف عن العمل. لإعادة الضبط، حرر الزناد.

في الظروف القصوى للعمل، قد ترتفع درجة الحرارة الداخلية للبطارية ارتفاعاً شديداً. إذا حدث ذلك، سيضيء مقياس الوقود حتى تنخفض درجة حرارة البطارية. بعد انطفاء الأضواء، يمكنك متابعة العمل.

ضع البطارية على الشاحن للشحن ثم أعد ضبطها.

نصائح العمل

ليس من المناسب استخدام الجهاز لتنظيف السوائل التي تكون رغوّة كثيفة.

استخدم الجهاز إذا كان في حالة ممتازة فقط. لا تستخدم مرشح الغبار مطلقاً دون المرشح أو في حال تلفه.

تخلص من الفلاتر وأكياس الفلاتر أو أكياس القمامة تبعاً للتعليمات الوطنية.

الصيانة والتنظيف والإصلاح

يلزم أداء أعمال الصيانة المذكورة فقط في دليل الاستخدام. يجب أن تكون فتحات تهوية الجهاز نظيفة طوال الوقت.

نظف الأداة من الغبار والحطام. اجعل مقابض الأداة نظيفة وجافة وخالية من الزيت أو الشحم. استخدم الصابون الرقيق والملايس الرطبة لتنظيف الأداة فقط حيث إن مواد ومحاليل التنظيف تتسبب في تلف البلاستيك وأجزاء أخرى معزولة. لا تستخدم المحاليل القابلة للاحتراق أو الاشتعال حول الأداة.

يحظر تماماً رش الماء على الجزء العلوي من المكينة الكهربائية: إمكانية تعرض الأشخاص للخطر لحدوث خطر ماس كهربائي

وقبل الاستخدام، تحقق من حالة الماكينة والكبل والقابض لاحتمال وجود أي تلف أو كلال بالمواد. يجب أن يقوم بتنفيذ الإصلاحات عملاء صيانة معتمدون.

استخدم فقط ملحقات ميلوكي وكذلك قطع غيار ميلوكي. إذا كانت المكونات التي يجب تغييرها غير المذكورة، يرجى الاتصال بأحد عملاء صيانة ميلوكي (انظر قائمة عناوين الضمان/الصيانة الخاصة بنا).



M18 CV	البيانات الفنية استخلاص الغبار
4582 88 01... ... 000001-999999	إنتاج عدد
18 V	فولطية البطارية
12 A	أمبير
216 W	استهلاك الطاقة
1019 l/min 61 m ³ /h	معدل التدفق الحد الأقصى
≥ 9,4 kPa ≥ 94,0 mbar	ضغط ناقص الحد الأقصى
1,35 / 1,1 l	القدرة وعاء / مادة صلبة
750 cm ²	سطح المرشح
IP 44	فئة السلامة (الرطوبة، الغبار)
1,9 kg	الوزن وفقاً لنهج EPTA رقم 01/2014 (Li-Ion 4,0 Ah)
	معلومات الضوضاء الضوضاء عند التشغيل ≤ 83.0 dB (A) ارتد وإقيات الأذن!
	معلومات الاهتزاز قيمة انبعاث الذبذبات a _n
≤ 1,99 m/s ²	

لا توجه الفتحة أو الخرطوم أو الأنبوبية تجاه الأشخاص أو الحيوانات.

شروط الاستخدام المحددة

- أجهزة المكاس الكهربائية التي تم وصفها في دليل التشغيل هذا مناسبة للقيام بما يلي:
- لشفط الأتربة والسوائل
- الاستخدام التجاري، على سبيل المثال في الفنادق والمدارس والمستشفيات والمصانع والمحلات والمكاتب والأماكن المؤجرة للأعمال.
- لا يجب تنظيف المواد التالية باستخدام المكسدة الكهربائية
- الغبار الخطير
- المواد الساخنة (السجائر المحترقة أو رفات الحريق..)
- السوائل سريعة الالتهاب أو الانفجارية أو شديدة الخطورة (مثل البترول والمذيبات والأحماض والمواد القلوية وغيرها).
- الغبار المتفجر أو القابل للاشتعال (مثل، غبار المغنسيوم والألمونيوم، إلخ)
- يجب الامتناع لأي لوائح محلية بخصوص هذا الشأن.

البطاريات

- يجب إعادة شحن البطارية غير المستخدمة لفترة قبل الاستخدام.
- تقلل درجات الحرارة التي تتجاوز 50° سيلزيوس (122° فهرنهايت) من أداء البطارية. تجنب التعرض الزائد للحرارة أو أشعة الشمس (خطر التسخين)..
- يجب الحفاظ على محتويات الشواحن والبطاريات نظيفة.
- للحصول على فترة استخدام مثالية، يجب شحن البطاريات تماماً، بعد الاستخدام.
- للحصول على أطول عمر ممكن للبطارية، انزع البطارية من الشاحن بمجرد شحنها تماماً.
- لتخزين البطارية أكثر من 30 يوم: خزن البطارية بحيث تكون درجة الحرارة أقل من 27° سيلزيوس وبعيداً عن أي رطوبة خزن البطارية مشحونة بنسبة تتراوح بين 50-30 اشحن البطارية كالمعتاد، وذلك كل ستة أشهر من التخزين.

⚠ تحذير اقرأ جميع تحذيرات السلامة وجميع التعليمات، بما فيها.
قد يؤدي الفشل في مراعاة التحذيرات والتعليمات إلى التعرض للإصابة بصدمة كهربائية أو الحرق و/أو إصابة خطيرة.
احتفظ بجميع التنبيهات والتعليمات للرجوع إليها مستقبلاً.

⚠ تعليمات السلامة استخلاص الغبار

لا يجب استخدام هذا الجهاز بواسطة أشخاص (بما في ذلك الأطفال) ذوي قدرات جسدية أو عقلية أو حسية محدودة أو ذوي خبرة أو معرفة غير كافية بها إلا في حالة ما إذا تم الإشراف عليهم من قِبَل أشخاص مسئولين عن أمنهم أو توجيه تعليمات استخدام الجهاز بأمان لهم. يجب الإشراف على الأطفال لضمان عدم عبثهم بالجهاز. لا يُسمح للأطفال بتنظيف الجهاز أو صيانته دون إشراف.

خطر الحريق والانفجار!

تأكد من عدم شفط الآلة لأي مواد سريعة الاشتعال أو مواد متفجرة، أو سوائل مثل البنزين أو الزيوت أو الكحوليات أو التتر أو أي جسيمات صغيرة (على سبيل المثال برادة الحديد) والتي يمكن أن ترتفع من درجة حرارتها إلى ما يزيد عن 60 درجة مئوية - وإلا ستؤدي إلى الانفجار أو الحريق!

من غير المسموح استخدام الجهاز بالقرب من الغازات أو المواد القابلة للاشتعال.

Copyright 2020
Techtronic Industries GmbH
Max-Eyth-Straße 10
71364 Winnenden
Germany
+49 (0) 7195-12-0
www.milwaukeeetool.eu

Techtronic Industries (UK) Ltd
Fieldhouse Lane
Marlow Bucks SL7 1HZ
UK



**EAC UK
CA**

(11.20)

4931 4250 91

ОФИЦИАЛЬНЫЙ ДИЛЕР В УКРАИНЕ:

storgom.ua

ГРАФИК РАБОТЫ:

Пн. – Пт.: с 8:30 по 18:30

Сб.: с 09:00 по 16:00

Вс.: с 10:00 по 16:00

КОНТАКТЫ:

+38 (044) 360-46-77

+38 (066) 77-395-77

+38 (097) 77-236-77

+38 (093) 360-46-77

Детальное описание товара:

<https://storgom.ua/product/pylesos-akkumulyatornyy-kompaktnyy-milwaukee-m18-cv-0-4933459204-bez-akb-i-zu.html>

Другие товары: <https://storgom.ua/akkumulyatornye-pylesosy.html>