

# ENER SOL

## ІНСТРУКЦІЯ З ЕКСПЛУАТАЦІЇ

СТІЙКИ ДЛЯ УСТАНОВОК АЛМАЗНОГО БУРІННЯ  
ECDS-200, ECDS-255, ECDS-255A, ECDS-200PRO, ECDS-255PRO,  
ECDS-350PRO, ECDS-300PRO, ECDS-500PRO, ECDS-650PRO \*

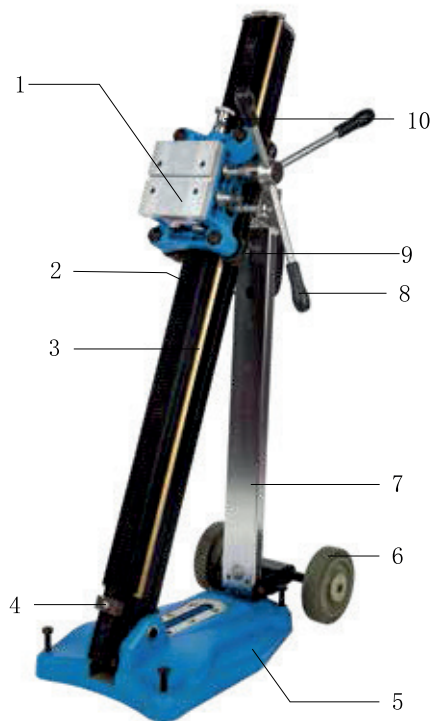


\*Зовнішній вигляд виробу зображеного на коробці та інструкції може відрізнятися від реального вигляду виробу.

Модель	ECDS200	ECDS255	ECDS255A	ECDS200PRO
Макс. діаметр, мм	200	255	255	200
Розміри (Д x Ш x В), мм	95 x 35 x 24	105 x 38 x 24	105 x 38 x 24	105 x 30 x 45
Вага нетто, кг	9/10 кг	11/12 кг	11/12 кг	14/16 кг

Модель	ECDS255PRO	ECDS350PRO	ECDS300PRO	ECDS500PRO	ECDS650PRO
Макс. діаметр, мм	255	350	300	500	650
Розміри (Д x Ш x В), мм	105 x 30 x 50	105 x 30 x 45	105 x 30 x 45	105 x 30 x 50	105 x 30 x 45
Вага нетто, кг	16/18 кг	16/18 кг	17/19 кг	20/22 кг	22/24 кг

1. Пластина для швидкої фіксації
2. Сійка
3. Мідна смужка
4. Фіксатор
5. Вакуумна основа
6. Колесо
7. Задня опора
8. Кривошипна ручка
9. Сталевий ролик
10. Ключ фіксатора



Модель ECDS500PRO



Модель ECDS200



Модель ECDS255



Модель ECDS255A



Модель ECDS200PRO



Модель ECDS255PRO



Модель ECDS350PRO



Модель ECDS300PRO



Модель ECDS500PRO



Модель ECDS650PRO

# СТІЙКА УСТАНОВКИ АЛМАЗНОГО БУРІННЯ

## Вступ

Ця стійка призначена для встановлення двигунів установок алмазного буріння за допомогою відповідної кріпильної пластини або затискного кронштейна. У комплект постачання стійок більшого розміру входить стандартна монтажна прокладка на 4 болти.

Стійка установки алмазного буріння спрямовує двигун та алмазну насадку, створюючи належні умови для безпечного та контрольованого виконання ідеально рівних отворів.

Стійка також може нахилитися, що дає змогу за потреби виконувати отвори під кутом.

Ця стійка потребує надійної фіксації на робочій поверхні за допомогою анкерів для бетону та комплекту спеціальних кріплень.

**ПОПЕРЕДЖЕННЯ Не намагайтеся використовувати цю стійку, якщо система кріплення не підходить повною мірою до двигуна для буріння.**

## ВСТАНОВЛЕННЯ ДВИГУНА НА СТІЙЦІ ДЛЯ БУРІННЯ

### Двигуни з можливістю встановлення на стійці:

Якщо двигун для буріння відноситься до моделей, які можна кріпити до стійки за допомогою 4 болтів, його необхідно прикручувати до монтажної пластини за допомогою болтового з'єднання. Повністю вставте кріпильний виступ у паз на зворотному боці двигуна для буріння, а потім затягніть усі чотири болти з однаковим зусиллям.

Після цього ця монтажна пластина забезпечуватиме надійне й точне з'єднання двигуна для буріння зі стійкою. Монтажу пластину потрібно вставити в напрямну типу «хвіст ластівки» платформи стійки та закріпити її за допомогою спеціального болта.

### Двигуни ручного типу:

Якщо двигун для буріння відноситься до агрегатів ручного типу, потрібно використовувати затискний кронштейн. У затискний кронштейн необхідно вставити фланець для кріплення редуктора. Зазвичай спершу необхідно зняти бокову рукоятку двигуна для буріння. Для цього послабте затискний кронштейн, використовуючи кривошипну ручку як ключ, після чого вставте двигун, поверніть у потрібне положення та надійно затягніть болт кронштейна.

## ФУНКЦІОНАЛЬНИЙ ОПИС СТІЙКИ ДЛЯ БУРІННЯ

### Фіксація стійки для буріння

Після визначення місця встановлення стійки закріпіть її за допомогою анкерів для бетону.

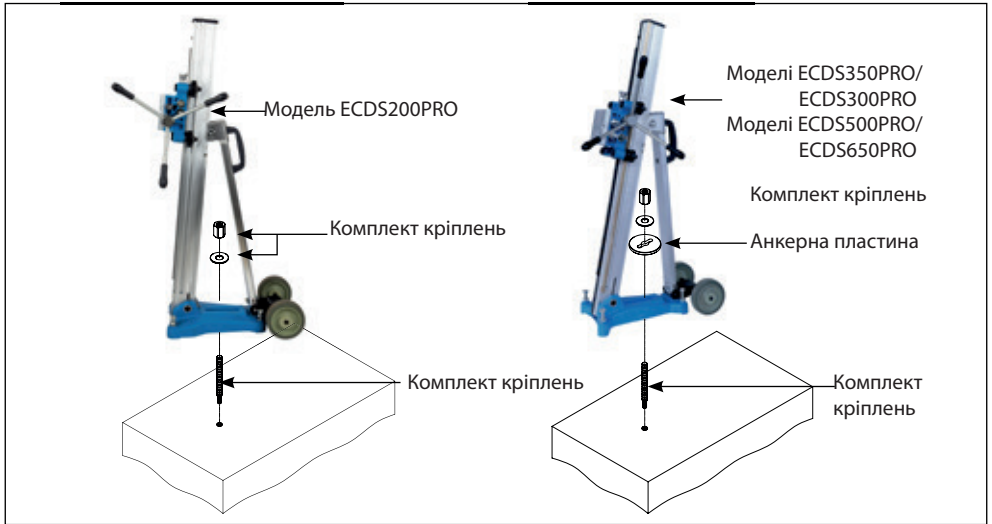
Виконайте отвори для анкерів необхідного діаметру за допомогою ударного дреля.

Вставте анкери.

За допомогою довгих різьбових шпильок із шайбами великого діаметра та гайками з комплекту кріплень зафіксуйте основу установки.

Перш ніж повністю затягувати гайки, за допомогою бульбашкового рівня переконайтесь у тому, що стійка в належний спосіб вирівняна. За потреби послабте контргайки та за допомогою чотирьох регулювальних болтів вирівняйте стійку. Потім знову затягніть контргайки.

Після цього повністю затягніть кріпильну гайку, яка утримує основу на робочій поверхні.



**ПОПЕРЕДЖЕННЯ** Для кріплення до цегляної кладки потрібно використовувати спеціальні анкери та комплект кріплень. Використання забивних анкерів для бетону на цегляній кладці може призвести до розтріскування цегли й послаблення анкерів!

**ПРИМІТКА.** Для максимально безпечної фіксації основи до робочої поверхні рекомендується використовувати пропоновану додаткову анкерну пластину для моделей ECDS300PRO/ECDS350PRO/ECDS500PRO/ECDS650PRO. Встановіть анкерну пластину на основу, пропустіть різьбову шпильку крізь отвір. Після цього надягніть шайбу та гайку.

Міцно затягніть.

Примітка. Зазвичай стійку зручніше кріпити до стіни зі знятою головкою двигуна. За допомогою комбінованого гайкового ключа на 19 мм послабте болт, призначений для кріплення платформи до каретки, підніміть головку двигуна та зніміть її. Коли стійка буде зафіксована, на ній можна знову розмістити головку двигуна. Переконайтеся в тому, що болти кріплення платформи надійно затягнуті.

## РЕГУЛЮВАННЯ КУТА БУРІННЯ

Кут буріння можна встановити в діапазоні 0... 45 градусів.

Для регулювання кута використайте кривошипну ручку як ключ і послабте болт кутового затискача. Орієнтуйтеся на шкалу, призначену для відображення робочого кута на стійці. Встановіть потрібний кут і затягніть затискач.



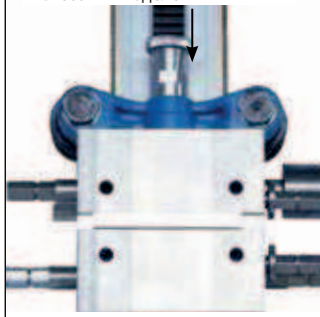
## ФІКСАТОР КАРЕТКИ

На моделях ECDS200PRO/ECDS255PRO/ECDS300PRO/ECDS350PRO/ECDS500PRO/ECDS650PRO натисніть на важіль фіксатора каретки донизу, щоби її заблокувати.

Фіксатор являє собою болт у верхній частині каретки.

Затягніть його для блокування, послабте для розблокування.

ECDS200PRO/ECDS255PRO/ECDS300PRO  
ECDS350PRO/ECDS500PRO/ECDS650PRO  
Важіль блокування каретки  
вказаних моделей



## РЕДУКТОРНИЙ МЕХАНІЗМ

Стійки моделей ECDS300PRO/ECDS350PRO/ECDS500PRO/ECDS650PRO оснащені двома шпинделями переміщення:

Один шпindelъ призначений для швидкого переміщення, інший — для повільного.

Режим повільного переміщення дає оператору змогу здійснювати буріння з використанням алмазних насадок великого діаметра зі значно меншими зусиллями.

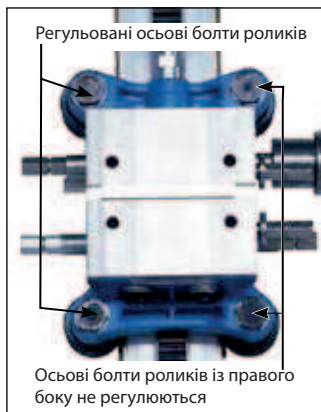
Для перемикання з режиму швидкого переміщення в режим повільного руху потрібно просто зняти рукоятку з основного шпинделя та під'єднати її до переднього шпинделя з обох боків.

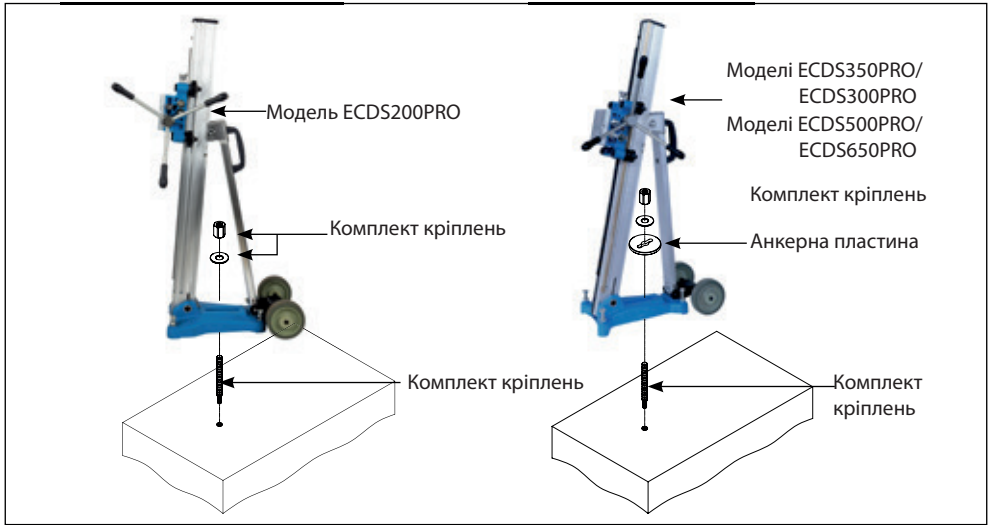


## РЕГУЛЮВАННЯ КАРЕТКИ

Незакріплена напрямна призведе до зміщення насадки для буріння та погіршення якості роботи установки. Крім того, це може призвести до заклинювання й пошкодження алмазної насадки. Якщо ролики можна прокрутити вручну, коли каретка заблокована, це означає, що вони не закріплені в належний спосіб.

Для регулювання напрямної два напрямні ролики з лівого боку оснащені ексцентриковими штифтами. Почергово обертайте ексцентриковий осьовий болт кожного ролика для регулювання просвіту. Болт необхідно повернути настільки, щоби ролик неможливо було прокрутити рукою. Після цього перевірте надійність фіксації каретки, перемістивши її вгору й вниз за допомогою рукоятки механізму подавання. Люфт має бути відсутній, але водночас переміщення каретки не має блокуватися.





**ПОПЕРЕДЖЕННЯ** Для кріплення до цегляної кладки потрібно використовувати спеціальні анкери та комплект кріплення. Використання забивних анкерів для бетону на цегляній кладці може призвести до розтріскування цегли й послаблення анкерів!

**ПРИМІТКА.** Для максимально безпечної фіксації основи до робочій поверхні рекомендується використовувати пропоновану додаткову анкерну пластину для моделей ECDS300PRO/ECDS350PRO/ECDS500PRO/ECDS650PRO. Встановіть анкерну пластину на основу, пропустіть різьбову шпильку крізь отвір. Після цього надягніть шайбу та гайку.

Міцно затягніть.

Примітка. Зазвичай стійку зручніше кріпити до стіни зі знятою головкою двигуна. За допомогою комбінованого гайкового ключа на 19 мм послабте болт, призначений для кріплення платформи до каретки, підніміть головку двигуна та зніміть її. Коли стійка буде зафіксована, на ній можна знову розмістити головку двигуна. Переконайтеся в тому, що болти кріплення платформи надійно затягнуті.

## РЕГУЛЮВАННЯ КУТА БУРІННЯ

Кут буріння можна встановити в діапазоні 0... 45 градусів.

Для регулювання кута використайте кривошипну ручку як ключ і послабте болт кутового затискача. Орієнтуйтеся на шкалу, призначену для відображення робочого кута на стійці. Встановіть потрібний кут і затягніть затискач.

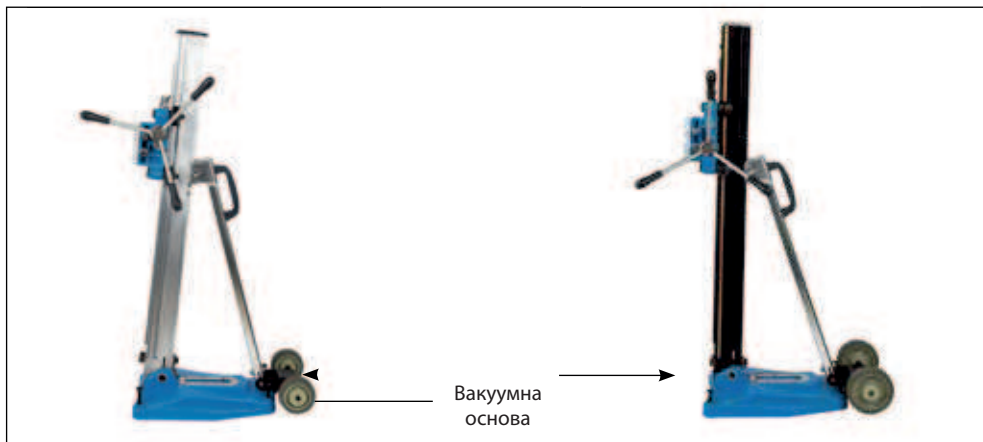


## ВАКУУМНА ОСНОВА (ДОДАТКОВА ОПЦІЯ)

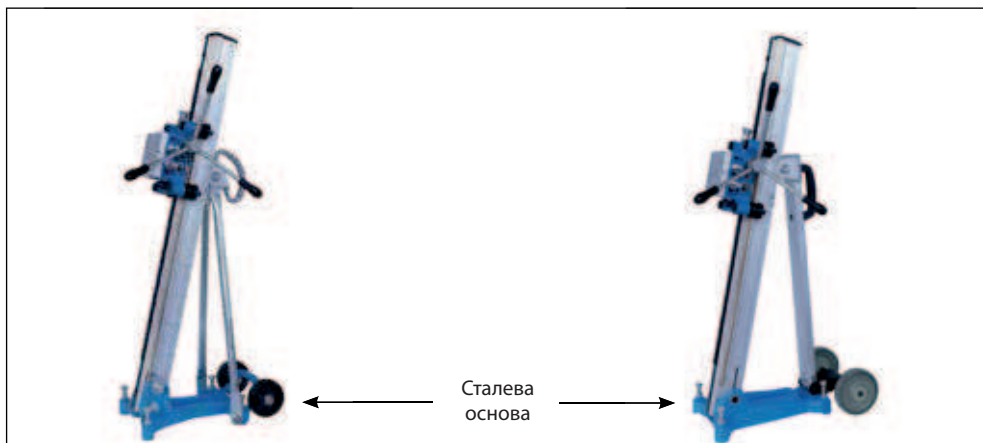
Для моделей ECDS255PRO/ECDS500PRO додатково пропонується вакуумна основа. Використовуйте комплект кріплень, що надається разом із вакуумною основою, для її кріплення до основи стійки для буріння. У моделях на 250, 350 і 500 мм необхідно використовувати анкерну пластину. Розмістіть основу стійки для буріння по центру вакуумної основи. Дотримуйтесь інструкцій, що входять у комплект постачання вакуумної основи.

**ПОПЕРЕДЖЕННЯ** Під час буріння в вертикальній площині завжди використовуйте додаткові запобіжні ланцюги.

**ПОПЕРЕДЖЕННЯ** Заборонено використовувати вакуумну основу для буріння отворів у стелі.



## СТАЛЕВА ОСНОВА (ДОДАТКОВА ОПЦІЯ)



## ПЕРЕЛІК ЗАПЧАСТИН ТА КРЕСЛЕННЯ

Перелік запчастин, креслення та авторизовані сервісні центри ви зможете знайти на сайті [enersol.ua](http://enersol.ua)



## **ОФИЦИАЛЬНЫЙ ДИЛЕР В УКРАИНЕ:**

[storgom.ua](http://storgom.ua)

### **ГРАФИК РАБОТЫ:**

Пн. – Пт.: с 8:30 по 18:30

Сб.: с 09:00 по 16:00

Вс.: с 10:00 по 16:00

### **КОНТАКТЫ:**

+38 (044) 360-46-77

+38 (066) 77-395-77

+38 (097) 77-236-77

+38 (093) 360-46-77

Детальное описание товара:

<https://storgom.ua/product/sverliinaya-stoyka-enersol-ecds-350pro.html>

Другие товары: <https://storgom.ua/stoiki-dlia-almaznogo-sverleniia.html>