

# ENER SOL

---

## РУЧНИЙ ПЛИТКОРІЗ ETC-600PRO, ETC-900PRO\*



\*Зовнішній вигляд виробу зображеного на коробці та інструкції може відрізнятися від реального вигляду виробу.

## Зміст

Вступ .....	3
Технічні характеристики .....	3
Складання та експлуатація.....	3

## Вступ

Чиста, безвідмовна, швидка та легка робота. ---- Професійний ручний плиткоріз EnerSol.

## Технічні характеристики

Модель	ETC-600PRO	ETC-900PRO
Ковзний механізм	Підшипник	Підшипник
Внутрішній діаметр диска, мм	10,5	10,5
Зовнішній діаметр диска, мм	22	22
Глибина різь, мм	16	16
Довжина різь, мм	600	900

## Складання та експлуатація

1. Компоненти, деталі та інструменти для складання (див. Рисунок 1).
2. Ковзна система: вставте пряму планку у вузол ковзної системи (див. Рисунок 2).
3. Складання ковзної системи: закріпіть фіксатор 1 та фіксатор 2 на алюмінієвій основі (див. Рисунок 3).
4. Регулювання прямокутної вирівнювальної системи: за допомогою шестигранної ручки відрегулюйте прямокутну вирівнювальну систему (див. Рисунок 4).
5. Завершіть складання (див. Рисунок 5).
6. Методика різання. Перед початком різання спочатку відрегулюйте прямокутну вирівнювальну систему, покладіть плитку на основу, а тоді підведіть різальний диск так, щоб він ледве доторкнувся до плитки. Штовхайте ковзні компоненти у напрямку, показаному стрілкою, щоб на плитці з'явилася лінія розрізу (див. Рисунок 6).
7. Методика розламування. Поставте розламувач на плитку і злегка натисніть на кінець руків'я у напрямку, показаному стрілкою:

плитка розламається уздовж лінії розрізу (див. Рисунок 7).

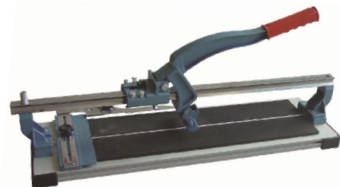
8. Методика різання під кутом. Відрегулюйте прямокутну вирівнювальну систему, встановивши її під потрібним кутом. Методика подальшої роботи така ж, як показано на Рисунку 6 та Рисунку 7 (див. Рисунок 8).

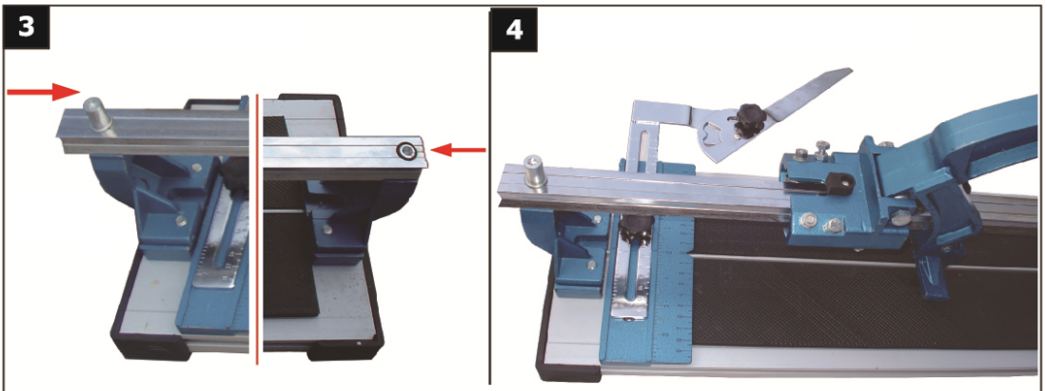
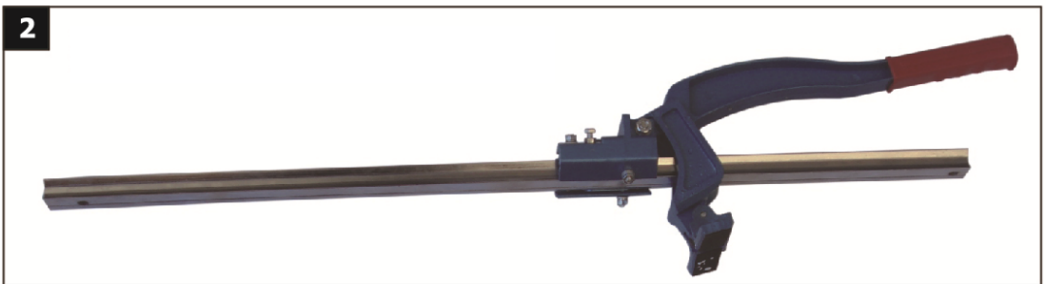
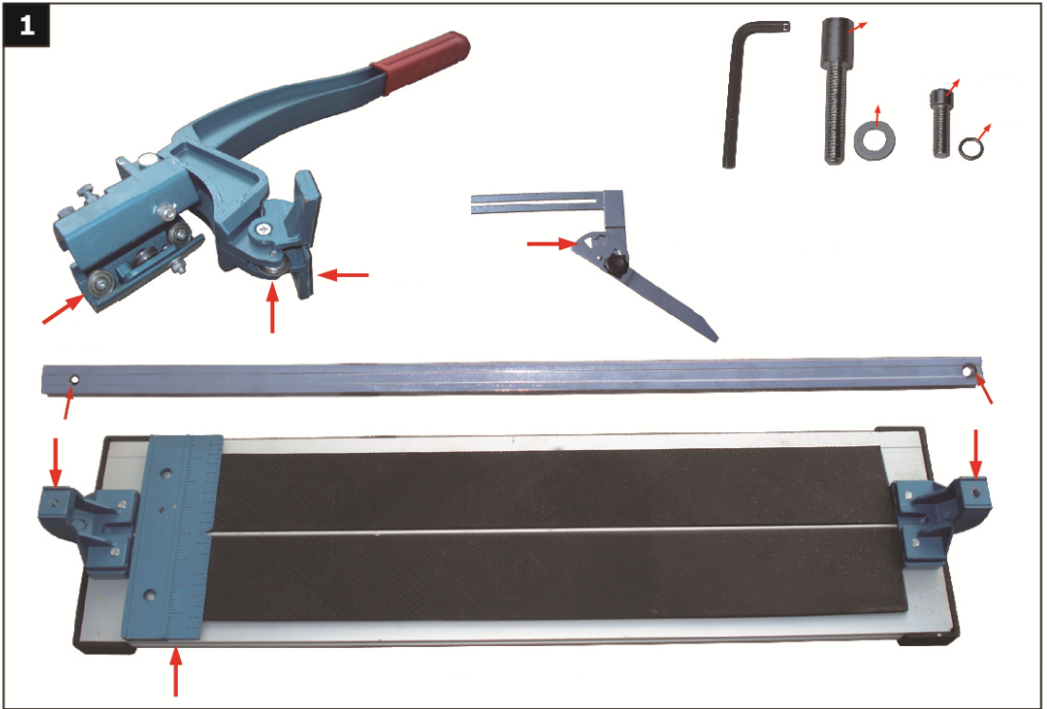
### Попередження:

1. Не кидайте змонтовану ковзну систему на землю.
2. Коли ви закріплюєте ковзну систему на алюмінієвій основі, міцно затягніть кріплення.

### Примітки:

1. Пристрій підходить для роботи з подібними виробами розміром 400 мм – 900 мм.
2. У процесі різання плитка прикладається до шкали та прямокутної вирівнювальної системи.





5

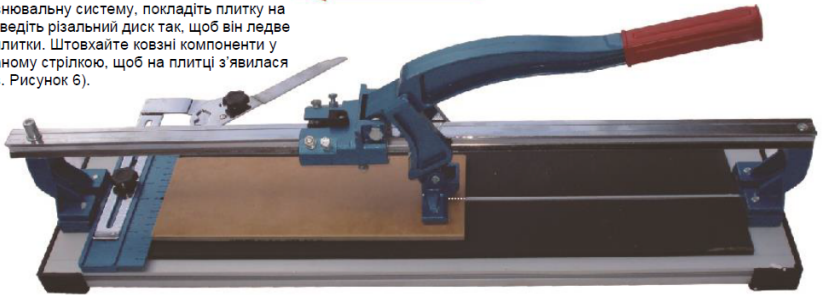
**Завершіть складання (див. Рисунок 5).**



6

**Методика різання.**

Перед початком різання спочатку відрегулюйте прямокутну вирівнювальну систему, покладіть плитку на основу, а тоді підведіть різальний диск так, щоб він ледве доторкнувся до плитки. Штовхайте ковзні компоненти у напрямку, показаному стрілкою, щоб на плитці з'явилася лінія розрізу (див. Рисунок 6).



7

**Методика розламування.**

Поставте розламувач на плитку і злегка натисніть на кінець руків'я у напрямку, показаному стрілкою: плитка розламується уздовж лінії розрізу (див. Рисунок 7).



8

**Методика різання під кутом.**

Відрегулюйте прямокутну вирівнювальну систему, встановивши її під потрібним кутом. Методика подальшої роботи така ж, як показано на Рисунок 6 та Рисунок 7 (див. Рисунок 8).

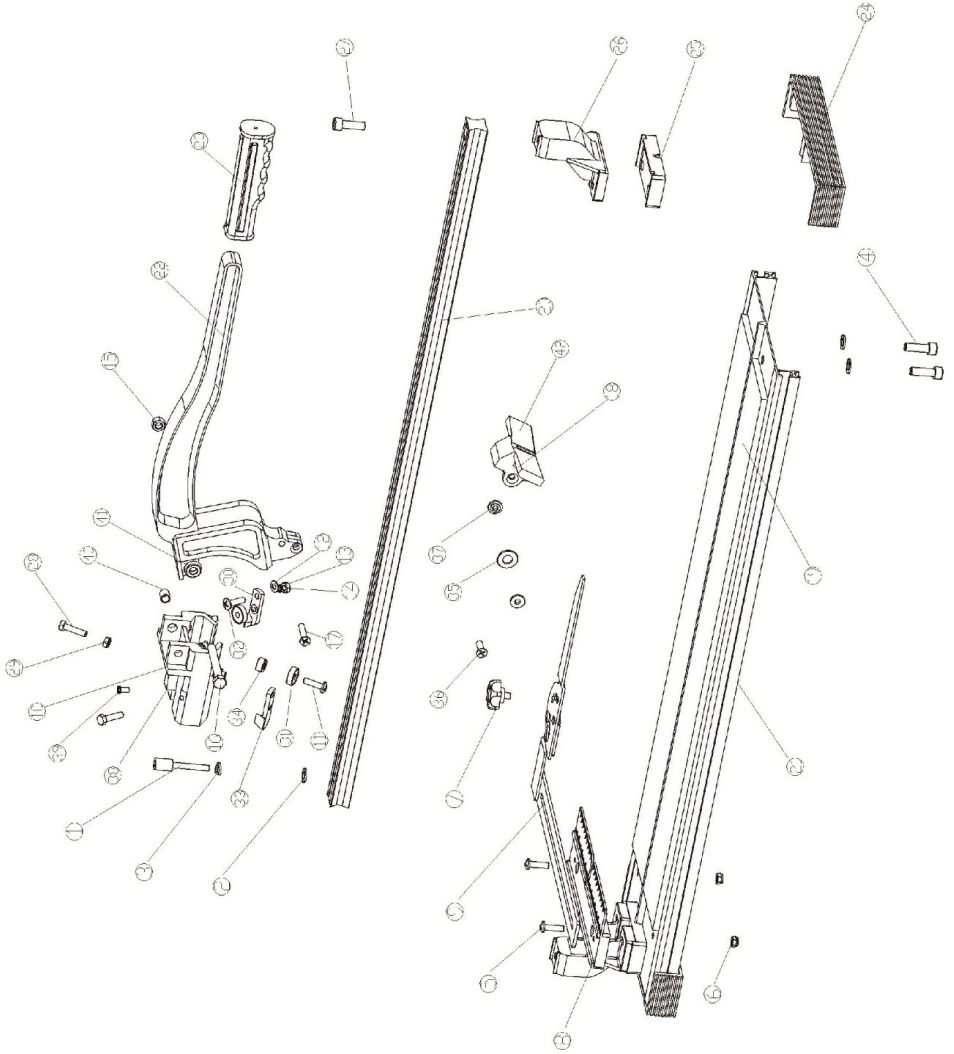


**Попередження:**

1. Не кидайте змонтовану ковзну систему на землю.
2. Коли ви закріплюєте ковзну систему на алюмінієвій основі, міцно затягніть кріплення.

**Примітки:**

1. Пристрій підходить для роботи з подібними виробами розміром 400 мм – 900 мм.
2. У процесі різання плитка прикладається до шкали та прямокутної вирівнювальної системи.



1	Внутрішній шестигранний болт	22	Руків'я
2	Плоска шайба	23	Гільза з ПВХ
3	Пружинна шайба	24	Пластикова кришка основи
4	Внутрішній шестигранний болт	25	Упорна пластина
5	Гвинт з циліндричною голівкою та хрестоподібним шліцом	26	Кронштейн
6	Самоконструюча шестигранна гайка	27	Внутрішній шестигранний болт
7	Шестигранна ручка	28	Зовнішній шестигранний болт
8	Шкала	29	Шестигранна гайка
9	Прямокутник	30	Ліва регульована деталь
10	Компоненти ковзної системи	31	Кульковий підшипник
11	Гвинт з циліндричною голівкою та хрестоподібним шліцом	32	Гвинт з циліндричною голівкою та хрестоподібним шліцом
12	Плоска шайба	33	Права регульована деталь
13	Пружинна шайба	34	Шайба підшипника
14	Шестигранна гайка	35	Різальний диск
15	Шестигранна гайка	36	Гвинт з потайною голівкою та хрестоподібним шліцом
16	Зовнішній шестигранний болт	37	Кільце
17	Гвинт з потайною голівкою та хрестоподібним шліцом	38	Упорний блок
18	Розламувач	39	Гвинт з циліндричною голівкою та хрестоподібним шліцом
19	Деталь з ЕВА	40	Втулка
20	Напрямна планка	41	Упорний підшипник
21	Основа	42	Пластикова підкладка





## **ОФИЦИАЛЬНЫЙ ДИЛЕР В УКРАИНЕ:**

[storgom.ua](https://storgom.ua)

### **ГРАФИК РАБОТЫ:**

Пн. – Пт.: с 8:30 по 18:30

Сб.: с 09:00 по 16:00

Вс.: с 10:00 по 16:00

### **КОНТАКТЫ:**

+38 (044) 360-46-77

+38 (066) 77-395-77

+38 (097) 77-236-77

+38 (093) 360-46-77

Детальное описание товара:

<https://storgom.ua/product/plitkorez-ruchnoy-enersol-etc-600pro.html>

Другие товары: <https://storgom.ua/ruchnye-plitkorezy.html>