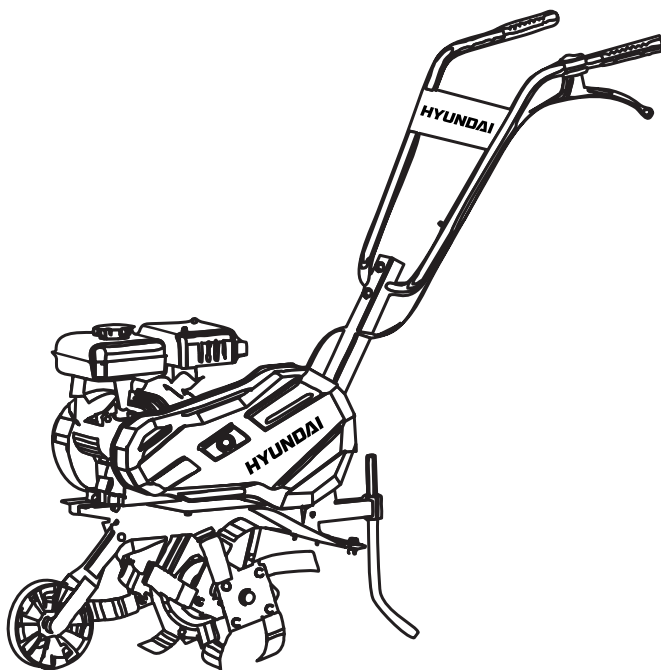


HYUNDAI  
POWER PRODUCTS

Руководство пользователя

Бензиновый  
культиватор

T 500



Licensed by  
Hyundai Corporation  
Korea

Перед началом эксплуатации внимательно  
прочитайте руководство пользователя



## Оглавление

1. Примечания . . . . .	стр. 03
2. Предисловие . . . . .	стр. 04
3. Технические характеристики . . . . .	стр. 05
4. Описание изделия . . . . .	стр. 06
5. Общий вид. . . . .	стр. 07
6. Комплектность и составные части . . . . .	стр. 07
7. Составные части . . . . .	стр. 07
6. Информация по безопасности . . . . .	стр. 08-12
7. Описание символов . . . . .	стр. 13
8. Сборка изделия . . . . .	стр. 14-15
9. Работа с устройством . . . . .	стр. 16-20
10. Тех. обслуживание и утилизация . . . . .	стр. 21-27
11. Поиск неисправностей . . . . .	стр. 28
12. Для заметок . . . . .	стр. 29-30

## Примечания

### Расшифровка обозначений

T - Tiller (культиватор)

Производитель оставляет за собой право на внесение изменений в конструкцию, дизайн и комплектацию изделий.

Изображения в инструкции могут отличаться от реальных узлов и надписей на изделии.

## Предисловие

Благодарим Вас за приобретение культиватора HYUNDAI.

В данном руководстве содержится описание техники безопасности и процедур по обслуживанию и использованию моделей культиваторов HYUNDAI.

Все данные в Руководстве пользователя содержат самую свежую информацию, доступную к моменту печати. Хотим предупредить, что некоторые изменения, внесенные производителем могут быть не отражены в данном руководстве. А также изображения и рисунки могут отличаться от реального изделия. При возникновении проблем используйте контактную информацию, расположенную в конце руководства.

Перед началом работы с культиватором необходимо внимательно прочитать все руководство. Это поможет избежать возможных травм и повреждения оборудования.

## Технические характеристики

Культиватор		Т 500
Бензиновый двигатель		4-х тактный, IC 90
Мощность	л.с.	3.5
Обороты двигателя	об/мин	3600
Объем двигателя	см <sup>3</sup>	87
Емкость масляного картера*	л	0,35
Емкость топливного бака	л	1.6
Ширина захвата с защитными дисками	мм	550
Диаметр комплекта пропашки (фрез)	мм	280
Частота вращения комплекта пропашки (фрез) при оборотах двигателя 3000	об/мин	160
Стартер		ручной
Привод		1 передача вперед
Вес		кг 29.4

Мотокультиваторы HYUNDAI оснащены мощными двигателями OHV последнего поколения производства HYUNDAI.

**Двигатели HYUNDAI имеют следующие особенности:**

- Высокая мощность и малый вес двигателя.
- Увеличенный моторный ресурс более 2.000 моточасов.
- Сниженный уровень шума по сравнению с аналогичными моторами.
- Низкий расход топлива АИ-92
- 

**Особенности культиватора HYUNDAI:**

- Трансмиссия культиватора является цепной и передает до 95% крутящего момента двигателя.
- Узкая цепная трансмиссия HYUNDAI позволяет легко закапываться на максимальную глубину до 28см.
- Удобное транспортировочное колесо облегчает транспортировку.
- Регулируемая по высоте панель оператора значительно облегчает работу.
- Кованые саблевидные фрезы легко справляются даже с целинными землями.
- Предусмотрены боковые защитные диски для защиты растений при пропашке.

## Общий вид изделия

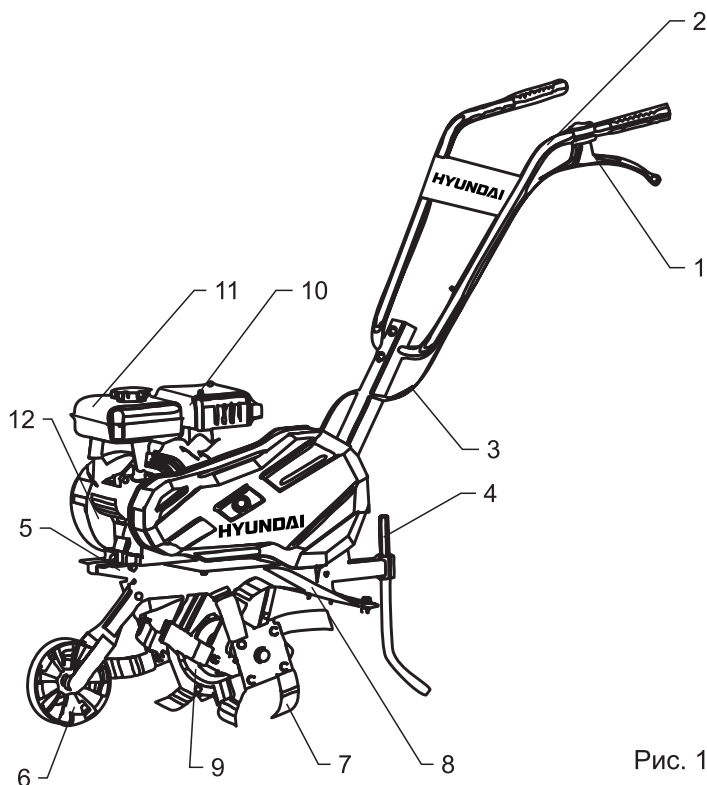


Рис. 1

## Составные части

- |                        |                       |
|------------------------|-----------------------|
| 1. Рычаг сцепления     | 7. Фрезы              |
| 2. Панель оператора    | 8. Защитная крышка    |
| 3. Трос сцепления      | 9. Цепная трансмиссия |
| 4. Сошник              | 10. Глушитель         |
| 5. Рама                | 11. Бензобак          |
| 6. Транспортное колесо | 12. Двигатель HYUNDAI |

## Комплектация

В комплект поставки входит:

- |                             |       |
|-----------------------------|-------|
| 1. Блок культиватора        | 1 шт  |
| 2. Транспортное колесо      | 1 шт  |
| 3. Панель оператора         | 1 шт  |
| 4. Защитные диски           | 2 шт  |
| 5. Фрезы                    | 2 шт. |
| 6. Руководство пользователя | 1 шт. |
| 7. Упаковка                 | 1 шт  |

**При работе с устройством необходимо обязательно соблюдать эти требования по технике безопасности:**

- Перед первым применением необходимо внимательно прочитать инструкцию по эксплуатации и сохранять ее для дальнейшего использования.

- Перед вводом в эксплуатацию пользователь устройства должен ознакомиться с функциями и элементами управления культиватором.

- Оператор должен знать, как можно немедленно остановить рабочие органы культиватора и двигатель.

- Во время работы культиватора необходимо всегда выполнять рекомендации, содержащиеся в этой инструкции по эксплуатации. В противном случае возникает опасность травматизма или опасность повреждения устройства.

- Приводить устройство в действие разрешается только, находясь в хорошем физическом и психическом состоянии.

- Запрещается работать с устройством после приема лекарств, употребления алкогольных напитков или наркотиков, которые могут оказать не-гативное влияние на реакцию работающего.

- Данное устройство предназначено только для обработки почвы при посевных работах, возделывании или уходе за растениями. Использование культиватора в других целях запрещено.

### **Опасность травматизма!**

- Работать с культиватором разрешается только пользователям, которые прочитали инструкцию по эксплуатации. Ни в коем случае нельзя доверять управление устройством детям.

- Необходимо учитывать, что оператор или пользователь несет ответственность за несчастные случаи или угрозу для жизни других персон и их имущества.

- Никогда не пользуйтесь культиватором при нахождении людей, детей и животных в непосредственной близости от рабочей зоны.

- Культиватор удовлетворяет требованиям действующих европейских норм по правилам техники безопасности. Из соображений безопасности не вносите никаких изменений в конструкцию устройства.



## **Подготовка к работе.**

- При эксплуатации устройства всегда одевайте прочную обувь на нескользящей подошве и длинные брюки.

- Не разрешается работать с устройством босиком или в сандалиях.

- Перед использованием всегда производите визуальный осмотр, чтобы убедиться, что оснастка и детали не изношены и не имеют повреждений. При поврежденных режущих кромках или крепежных винтах, необходимо заменить комплект полностью, чтобы не нарушить баланс устройства.

- Тщательно проверьте рабочую зону и удалите все посторонние предметы.

- Перед началом работы на устройстве установите защитные крылья.

- Избегайте слишком длительного управления устройством, так как продолжительное воздействие вибрации на руки оператора может нанести вред.

## **Действия при работе культиватором.**

Включайте двигатель в соответствии с указаниями и только при обеспечении безопасного расстояния от ног до пропашной оснастки.

- Запрещено присутствие посторонних лиц в рабочей зоне.

- Руки и ноги не должны располагаться на вращающихся элементах или под ними.

- Ни в коем случае не приподнимайте и не транспортируйте устройство при работающем двигателе.

- Поднимайте устройство вдвоем. Для этого возьмитесь за рукоятки, а также за валы культиватора. Для защиты рук одевайте защитные перчатки.

## **Остановите двигатель, если:**

- устройство находится без присмотра,
- перед заправкой топливом,
- перед транспортировкой.

## **Опасность травматизма!**

- Никогда не кладите руки или ноги на вращающиеся детали или под них. Никогда не прикасайтесь к вращающейся фрезе.

- С целью исключения возгорания двигатель и выхлопная труба должны быть чистыми от травы, листьев или вытекшего масла (смазки) и топлива.

## **Техобслуживание и ремонт.**

- Перед проведением любых работ на устройстве отсоединяйте штекер провода свечи зажигания. Выполняйте только те работы по техобслуживанию, которые описаны в инструкции по эксплуатации.

- По вопросу выполнения всех других работ обращайтесь в авторизованный сервисный центр. Список адресов Вы сможете найти на нашем официальном интернет-сайте:

**<http://www.hyundai-power.com.ua>**

- Мы рекомендуем использовать только оригинальные запчасти.

- Для того чтобы устройство работало надежно, затягивайте все гайки, болты и винты до упора.

- Из соображений безопасности своевременно заменяйте изношенные или поврежденные детали.

- Пропашку можно производить только при дневном свете или хорошем искусственном освещении.

- При работе устройства на холмистой местности культиватор может опрокинуться. Можно использовать устройство на холмистой местности с подъемом склонов не более 10% (5,7°).

## **Опасность травм!**

Угол наклона 5,7° соответствует вертикальному подъему 10 см. при 100 см. горизонтальной площади.

- Всегда следите за правильным расположением устройства на склонах. Плужную вспашку нельзя выполнять на слишком крутых склонах, чтобы не потерять контроль над управлением культиватором.

- При работах на холмистой местности должны быть установлены все четыре фрезы.

- Не ведите работы поперек склона, а также вперед или назад. Оператору запрещается стоять на склоне ниже устройства, чтобы при возможной потере контроля над ним не попасть под движущийся культиватор.

- Смену направления движения на холмистой местности надо производить с большой осторожностью, чтобы не потерять контроль над устройством.

- Передвигайтесь с устройством только в темпе шага, быстрое передвижение запрещено. При быстром перемещении возрастает опасность возможных несчастных случаев из-за спотыкания, скольжения и т.п.

- На каменистых почвах снижайте угловую скорость.

- Для регулирования рабочей глубины хода, вдавливайте сошник в почву больше или меньше, изменяя усилие нажатия на ручку.

- При смене направления движения или при приближении устройства соблюдайте особую осторожность.

- Следите за препятствиями при движении культиватора назад, чтобы не споткнуться!

- Не меняйте основное положение двигателя, не переворачивайте его.

## **Бензин сильно токсичен и горюч!**

- Храните бензин только в предназначенных для этого емкостях.

- Храните бензин вдали от источников искр, открытого пламени, постоянного горения, а также источников тепла и других источников возгорания.

- Устройство транспортируйте только с пустым топливным баком и закрытым краном топливного бака (при его наличии).

- Если бензобак следует опустошить, то запустите двигатель вне помещения до полной выработки топлива.

- Заправку производите только на открытой местности. Не курите во время заправки.

- Топливный бак не заполняйте полностью, а наливайте топливо приблизительно на 4 см. ниже кромки наливного патрубка, чтобы имелось место для расширения топлива.

## Информация по безопасности

- Заливать бензин необходимо до запуска двигателя. Во время работы двигателя или при неостывшем устройстве нельзя открывать крышку бензобака или доливать бензин.

- Если Вы перелили бензин через край, то запускать двигатель можно только после очистки поверхности, залитой бензином. Не включайте зажигание до того момента, пока пары бензина не улетучились (протереть насухо).

- Крышка бензобака должна быть плотно закрыта.

- Из соображений безопасности необходимо проверять топливопровод, бензобак, пробку бензобака и подсоединения на отсутствие повреждений и неплотностей. При необходимости соответствующие узлы надо заменить.

- Следует заменять поврежденные глушители и защитные пластины.

- Никогда не оставляйте устройство с бензином в бензобаке в помещении. Есть опасность вступления бензиновых паров в контакт с открытым огнем или искрами и возможно воспламенение паров.

- Перед тем как поставить устройство в закрытое помещение, дайте возможность двигателю остыть.

- Культиватор выделяет отработавшие газы пока двигатель работает. Никогда не используйте моторизованное устройство в закрытых или плохо проветриваемых помещениях. Существует прямая угроза жизни вследствие отравления!

## Описание символов



Внимание!



Прочитайте  
руководство  
пользователя перед  
началом работы



Опасно!  
Не прикасайтесь  
к вращающимся  
фрезам.



Другие люди должны  
соблюдать дистанцию  
от работающего  
устройства.



Во избежание  
несчастливого случая  
не стойте  
перед работающим  
устройством.



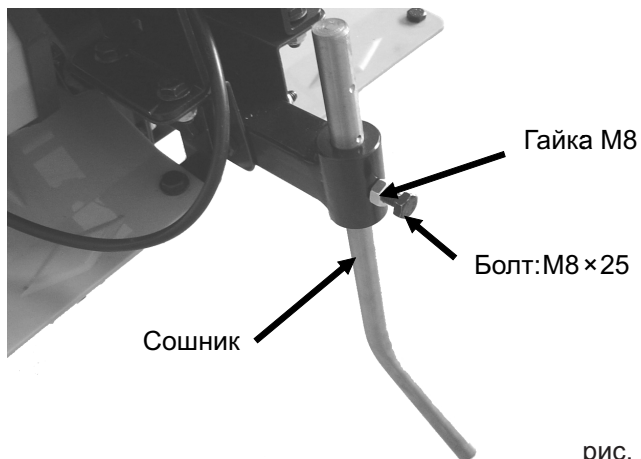
При обслуживании  
или ремонте  
отсоедините провод  
от свечи зажигания.



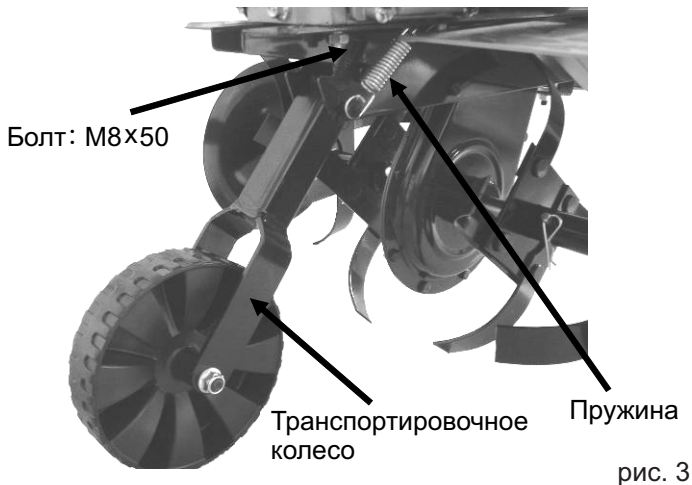
Глушитель при работе  
сильно нагревается.  
Во избежание ожогов  
не прикасайтесь к нему.

### Установка сошника. Рис. 2

- Установите сошник в предусмотренное отверстие. Закрепите его с помощью болта и гайки.



### Установка транспортировочного колеса. Рис.3



### Установка защитных дисков. Рис. 4

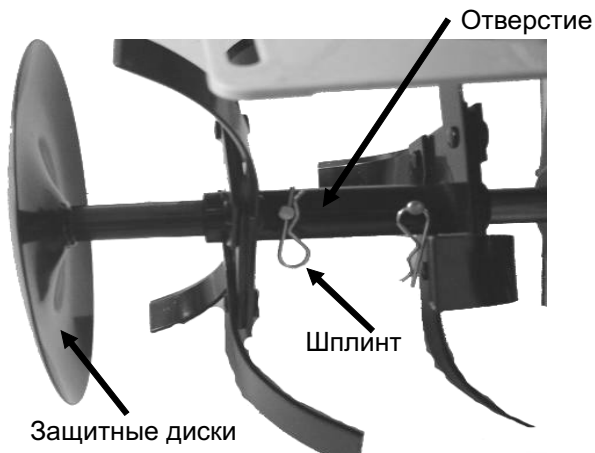


рис. 4

### Сборка панели оператора. Рис. 5-6.

Для установки панели оператора сначала закрепите консоль при помощи болтов M8x70 (Рис. 5), затем прикрепите панель оператора к консоли при помощи болтов M8x16. (Рис. 6)

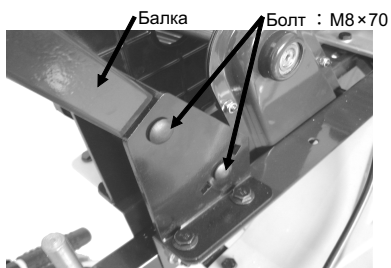


рис. 5

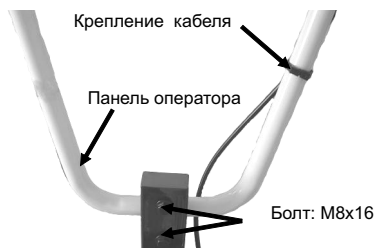


рис. 6

## Топливо и моторное масло (См. рис.7)

- Перед первым пуском обязательно залейте моторное масло!

Моторное масло

- Сведения о применяемом моторном масле и его необходимом количестве Вы найдете в технических характеристиках.

- Регулярно контролируйте уровень заливки масла. Необходимо не допускать недолива или превышения требуемого уровня масла.

Топливо

- Используйте только свежее топливо марочных сортов, нормальный неэтилированный бензин с октановым числом 92. Для заправки применяйте воронку (не входит в комплект поставки).

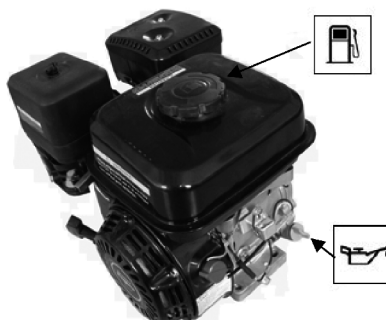


Рис.7

## Введение в действие

- Фрезы позволяют культиватору двигаться вперед. Угловая скорость вращения фрез определяется регулированием оборотов двигателя.

- При удерживании культиватора фрезы углубляются в землю.

- Сошник может быть установлен на различные рабочие глубины. Если сошник вдавливаются в почву глубже, то фрезы углубляются также на большую глубину и продвижение культиватора вперед замедляется.

- Если сошник устанавливается выше, то фрезы заглубляются меньше, а продвижение культиватора вперед ускоряется.

- Не производите обработку сырой почвы, ей свойственно образование комков земли, которые тяжело разбивать. При сухой и тяжелой почве возможно потребуются два прохода.



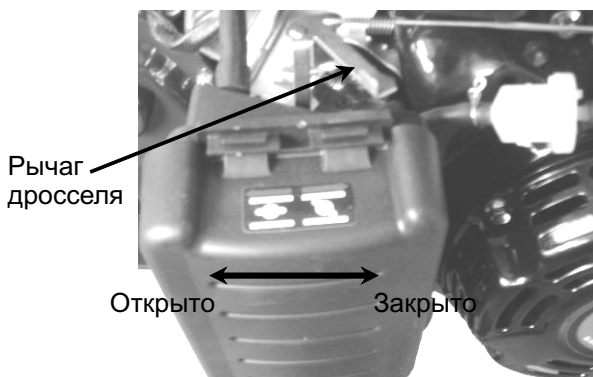
## Работа с устройством

-При блокировании рабочих элементов посторонними предметами, необходимо сразу отпустить рычаг сцепления, выключить двигатель и удалить предметы. После чего надо проверить рабочие элементы на отсутствие возможных повреждений или деформирования, при необходимости заменить поврежденные детали.

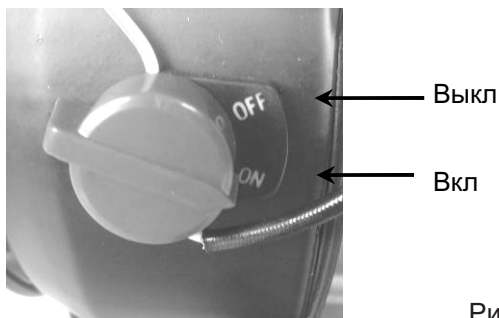
### Запуск двигателя

1)Передвиньте рычаг дросселя в положение CLOSE (закрыто)(Рис. 8)

Примечание: Нет необходимости передвигать рычаг в положение CLOSE, если двигатель горячий или температура окружающего воздуха высока.



2)Включите зажигание переключателем в положение "ON". (См. рис. 9)



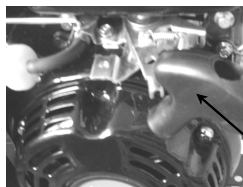
3) Медленно потяните рукоятку стартера, пока не почувствуете сопротивление, и затем вытяните его плавно, но быстро. (См. рис.10)

### Внимание!

Отпускайте рукоятку стартера обратно медленно. Резкие движения могут привести к повреждению оборудования и частей двигателя.

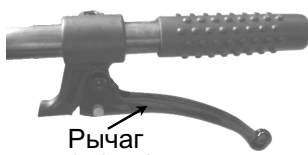
### Внимание!

не дергайте рукоятку стартера на работающем двигателе, так как это может повредить двигатель. Если рычаг дросселя находится в положении "CLOSE", поверните рычаг дросселя в положение "OPEN" после того, как двигатель проработает 2 минуты. (Рис. 8)



рукоятка  
стартера

Рис.10



Рычаг  
сцепления

Рис.11

### Остановка двигателя

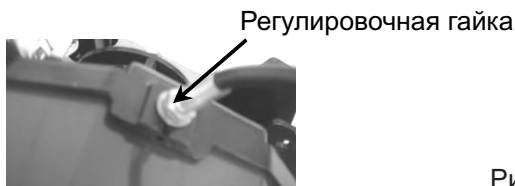
Поверните переключатель в положение «OFF». (Рис. 9)

### Регулировка сцепления

Если основной трос сцепления не отрегулирован (слишком тугий или свободный), сцепление не может работать хорошо.

1) Запустите двигатель.  
2) Установите рычаг сцепления в среднюю позицию. (См. рис. 11)

3) Поверните регулировочную гайку на рис. 12 по часовой стрелке для фиксации; или против часовой стрелки для ослабления.



Регулировочная гайка

Рис.12

## Регулировка высоты сошника и глубины обработки почвы

Отрегулируйте высоту установки сошника перемещением винта в нужное отверстие. (рис. 13).



Рис. 13

## Регулировка высоты панели оператора

Ослабьте гайку и затем отрегулируйте высоту перемещением гайки вправо или влево. (рис. 14).

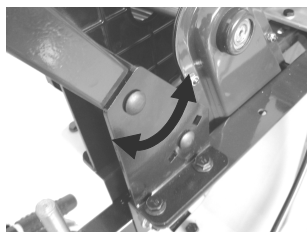


Рис. 14

## Советы по использованию культиватора

Включайте культиватор только после доставки его к месту эксплуатации.

Всегда удерживайте культиватор двумя руками. Во избежание повреждения удлинителя кабеля, следите, чтобы он всегда находился сзади вас.

Движение культиватора вперед осуществляется под действием фрез.

Фрезы должны погружаться в грунт медленно. Не забудьте перед началом эксплуатации отрегулировать высоту колес.

При глубокой обработке грунта наиболее эффективным методом является движение культиватора сначала вперед на расстояние вытянутых рук, затем подтягивание его в обратном направлении (к себе), после чего снова повторить те же действия.

Фрезы должны всегда работать на максимальной скорости. Не допускайте перегрузок.

Если фрезы зарываются глубоко в грунт, извлекайте их, покачивая машину из стороны в сторону и притормаживая, пока они не освободятся.

При подготовке участка к посеву обрабатывайте почву, используя маршруты, указанные на рисунке 13.

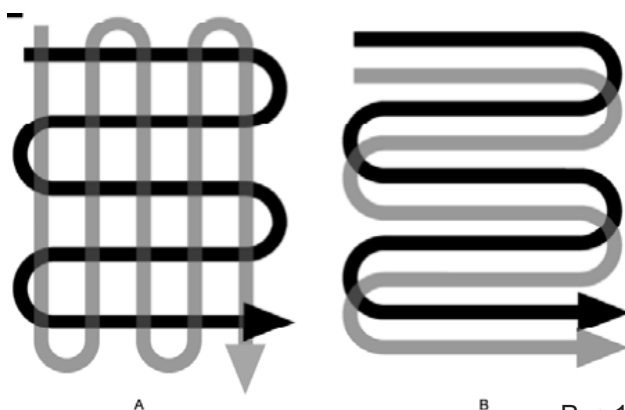


Рис 15

Перед всеми работами по техобслуживанию и очистке, перед транспортировкой и перед хранением устройства на двигателе обязательно следует отсоединять штекер провода свечи зажигания для того, чтобы не допустить непреднамеренного включения двигателя.

Работы по техобслуживанию и по очистке разрешается производить только при охлажденном двигателе.

### Очистка устройства

- Тщательно очищайте устройство. Аккуратное обслуживание устройства защищает его от повреждений и увеличивает срок службы.

- После каждого использования культиватор надо полностью очищать от земли и пыли, а с фрез снять накрученную траву.

- Контролируйте состояние устройства (посадку резбовых элементов, поврежденные детали).

- Никогда не направляйте струи воды на узлы двигателя, уплотнения и опорные места. При несоблюдении вышеуказанного следствием может стать дорогостоящий негарантийный ремонт.

### Регулирование троса сцепления

(См. рис. 1, 16)

- Отвинтите гайку и отрегулируйте винт таким образом, чтобы было достигнуто правильное натяжение троса.

- Установите регулирование натяжения так, чтобы пружина натяжного ролика растягивалась от 5 мм до 7 мм (соответствует усилению натяжения рычага сцепления примерно во второй половине).

- Затяните снова гайку. После окончания регулировки снова установите кожух клинового ремня.

- Через определенное время эксплуатации натяжение следует при необходимости отрегулировать снова.

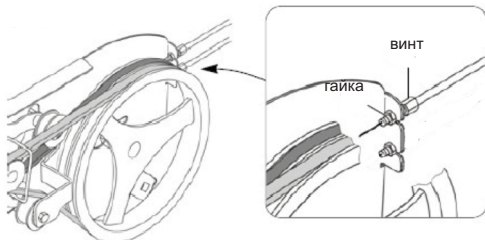


Рис 16

## Техобслуживание цепной трансмиссии

(См. рис. 17)

Специальное техобслуживание цепной трансмиссии не требуется. Однако, смазывание надо производить следующим образом:

один раз в год следует заливать 10 см<sup>3</sup> смазочного средства Shell ALVANIA EP(LF)1 или аналогичные смазочные материалы в отверстие цепной трансмиссии.

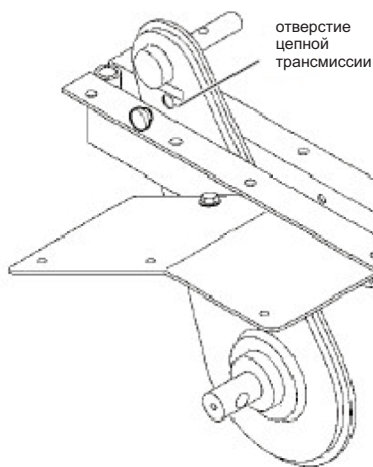


Рис 17

### Соблюдение предписаний данной инструкции по эксплуатации.

Использование, техобслуживание и хранение культиватора HYUNDAI должны осуществляться точно, как описано в этой инструкции по эксплуатации. Производитель не несет ответственность за все повреждения и ущерб, вызванные несоблюдением указаний по технике безопасности, указаний по техническому обслуживанию.

#### **Это, в первую очередь, распространяется на:**

- использование изделия не по назначению,
- использование недопущенных производителем смазочных материалов, бензина и моторного масла,
- технические изменения изделия,
- косвенные убытки в результате последующего использования изделия с неисправными деталями.

## Работы по техобслуживанию.

Все работы, приведенные в разделе "Техническое обслуживание устройства" должны производиться регулярно. Если пользователь не может выполнять эти работы по техобслуживанию сам, то следует обратиться в авторизованный сервисный центр для оформления заказа на выполнение требуемых работ. Производитель не несет ответственности в случае ущерба из-за повреждений вследствие невыполненных работ по техобслуживанию.

К таким повреждениям, кроме всего прочего, относятся:

- Коррозийные повреждения и другие последствия неправильного хранения,
- Повреждения и последствия в результате применения не оригинальных запчастей,
- Повреждения вследствие работ по техобслуживанию и ремонту, которые производились неуполномоченными специалистами.

Узел	Действие	При каждом запуске	Каждый месяц или через 20 часов	Каждые 3 месяца или через 50 часов	Каждые 6 месяцев или через 100 часов	Каждый год или через 300 часов
Моторное масло	Проверка уровня	●				
	Замена			●(1)		
Возд. фильтр	Чистка		●			
	Замена			●		
Свеча зажигания	Чистка			●		
	Замена				●	
Топлив. бак	Проверка уровня топлива	●				
	Чистка					●

(1) - При первом запуске через 20 часов

## Замена / Добавление масла в двигателе (См. рис. 18)

Необходимо проверять уровень масла в двигателе в соответствии с графиком технического обслуживания. При понижении уровня масла, необходимо добавить масло для обеспечения правильной работы.

### При замене масла выполните следующие шаги:

- Поместите емкость под двигателем для слива в нее масла.

- С помощью 10 мм шестигранного ключа, открутите сливную крышку, расположенную на двигателе под крышкой масляного щупа. Дайте маслу стечь.

- Установите на место крышку сливного отверстия и затяните ее.

### Для добавления масла, выполните следующие шаги:

- Удостоверьтесь, что культиватор установлен на ровной поверхности.

- Открутите крышку измерительного щупа на двигателе.

- С помощью воронки (в комплект не входит) залейте в картер моторное масло высокой очистки. Рекомендуется использовать полусинтетическое масло SAE 10W30. После заполнения уровень масла должен быть близок к верхней части масляналивной горловины.



Рис. 18

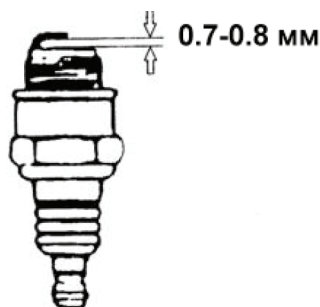


Рис. 19



## Обслуживание воздушного фильтра

Регулярное техническое обслуживание воздушного фильтра позволяет сохранить достаточный воздушный поток в карбюраторе.

Время от времени проверяйте воздушный фильтр на предмет загрязнения.

- Открутите зажим на верхней крышке воздушного фильтра.

- Удалите губчатый фильтрующий элемент из корпуса.

- Протрите грязь внутри пустого корпуса воздушного фильтра.

- Промойте губчатый фильтрующий элемент в теплой воде. Просушите его.

- Смочите сухой фильтрующий элемент чистым машинным маслом. Отожмите излишки масла.

- Производите замену воздушного фильтра на новый каждые 50 часов работы культиватора.

## Техническое обслуживание свечей зажигания (См. рис. 19)

Свеча зажигания является важным устройством для обеспечения правильной работы двигателя. Хорошая свеча зажигания должна быть целой, без нагара и иметь правильный зазор.

Для проверки свечи зажигания сделайте следующее:

- Снимите колпачок свечи зажигания.

- Выкрутите свечу зажигания с помощью свечного ключа.

- Осмотрите свечу зажигания. Если она треснула, то ее необходимо заменить. Рекомендуется использовать свечи зажигания F6RTC, например, NGK BPR6ES.

- Измерьте зазор. Он должен быть 0.7–0.8 мм.

- При повторном использовании свечи зажигания, почистите ее с помощью проволочной щетки, чтобы удалить нагар и затем выставьте правильный зазор.

- Вкрутите свечу зажигания на место с помощью свечного ключа. Установите на место колпачок свечи зажигания.

## Двигатель внутреннего сгорания

Для продолжительного срока службы особенно важным всегда является достаточный уровень масла, регулярная замена масляных\* и воздушных фильтров. Чтобы обеспечить достаточное охлаждение двигателя, ребра охлаждения должны содержаться всегда в чистом состоянии.

По вопросу выполнения всех других работ обращайтесь в авторизованный сервисный центр. Полный список адресов Вы сможете найти на нашем официальном интернет-сайте:

<http://www.hyundai-power.com.ua>

Мы рекомендуем использовать только оригинальные запчасти.

- Для того чтобы устройство работало надежно, затягивайте все гайки, болты и винты до упора.
- Из соображений безопасности своевременно заменяйте изношенные или поврежденные детали.
- После каждого использования удаляйте с культиватора грязь и траву.
- Перед длительным хранением, для предотвращения коррозии, покройте все металлические части смазкой.
- Для очистки пластмассовых деталей пользуйтесь влажной тряпкой. Не используйте растворители или острые предметы.
- Регулярно очищайте вентиляционные отверстия и подвижные детали от пыли и грязи.

## Хранение

Помещение для хранения должно быть сухим и не пыльным. Кроме того, устройство следует хранить в недоступном для детей месте. Возможные неисправности на устройстве следует устранять, в принципе, перед установкой машины на хранение, чтобы она находилась всегда в состоянии готовности к эксплуатации.

\* Если предусмотрено конструкцией

### **Хранение в зимний период**

При длительном простое устройства необходимо соблюдать следующие условия:

- Все наружные части двигателя и устройства, особенно ребра охлаждения, надо тщательно очистить.

- Все движущиеся детали следует хорошо смазать маслом или смазкой.

- Опустошить топливный бак и карбюратор (выработать топливо на холостом ходу вне помещения).

- Вывинтить свечу зажигания и залить в двигатель приблизительно 3 см<sup>3</sup> моторного масла через отверстие для свечи зажигания.

Упаковка, принадлежности и устройство изготовлены из материалов, пригодных для вторичного использования. Следует иметь это в виду при утилизации изделия или его упаковки.

# Поиск неисправностей

Неисправность	Возможная причина	Устранение неисправности
Двигатель не запускается	• Регулятор оборотов двигателя в положении STOP	• Привести регулятор оборотов двигателя в положение «Быстро»
	• Отсутствует топливо в баке; топливопровод закупорен	• Добавить топливо, прочистить топливопровод
	• Плохое, загрязненное или старое топливо в баке	• Использовать всегда свежее топливо марочных сортов, нормальный неэтилированный бензин; очистить топливный бак, топливопровод и карбюратор
	• Воздушный фильтр загрязнен	• Очистить воздушный фильтр
	• Штекер провода свечи зажигания отсоединен от свечи зажигания; провод высокого напряжения плохо закреплен в штекере.	• Вставить штекер провода к свече зажигания; проверить соединение между проводом высокого напряжения и штекером
	• Свеча зажигания закопчилась или имеет повреждение; неправильное расстояние между электродами	• Очистить свечу зажигания или заменить; установить расстояние между электродами
	• Двигатель в результате нескольких попыток запуска "захлебнулся"	• Вывинтить свечу зажигания и просушить, несколько раз дернуть трос при вывинченной свече зажигания (регулятор подачи топлива в положении STOP (СТОП)).
Затрудненный пуск или мощность двигателя снижается	• Топливный бак загрязнен	• Очистить топливный бак
	• Воздушный фильтр загрязнен	• Очистить воздушный фильтр
	• Свеча зажигания закопчилась	• Очистить свечу зажигания
	• Вода в топливном баке и карбюраторе; карбюратор закупорен	• Опустошить топливный бак; очистить топливопровод и карбюратор
Двигатель перегревается	• Неправильное расстояние между электродами свечи зажигания	• Установить расстояние между электродами
	• Воздушный фильтр загрязнен	• Очистить воздушный фильтр
	• Ребра охлаждения загрязнены	• Очистить ребра охлаждения
	• Слишком низкий уровень масла в двигателе	• Долить моторное масло
Отсутствует тяга при нажатии рычагов сцепления	• Неправильно установлен трос сцепления	• Отрегулировать трос сцепления
Повышенная вибрация во время работы	• Крепление двигателя ослаблено	• Затянуть винты крепления двигателя







Список авторизованных сервисных центров постоянно обновляется. Актуальную информацию о местонахождении и контактные телефоны сервисных центров Вы можете найти на сайте:

**[www.hyundai-power.com.ua](http://www.hyundai-power.com.ua)**

Эксклюзивный дистрибьютор  
ООО “Кордоба АЕТ Украина”  
Киев, пр. Воссоединения, 21  
тел. +38 (044) 239 20 41



## **ОФИЦИАЛЬНЫЙ ДИЛЕР В УКРАИНЕ:**

[storgom.ua](https://storgom.ua)

### **ГРАФИК РАБОТЫ:**

Пн. – Пт.: с 8:30 по 18:30

Сб.: с 09:00 по 16:00

Вс.: с 10:00 по 16:00

### **КОНТАКТЫ:**

+38 (044) 360-46-77

+38 (066) 77-395-77

+38 (097) 77-236-77

+38 (093) 360-46-77

Детальное описание товара:

<https://storgom.ua/product/kultivator-benzinovyj-hyundai-t-500.html>

Другие товары: <https://storgom.ua/kultivatory.html>