

AEG



CLR215
CLG220

GB	Original instructions	1
D	Originalbetriebsanleitung	11
F	Notice originale	21
I	Istruzioni originali	31
E	Manual original	41
P	Manual original	51
NL	Oorspronkelijke gebruiksaanwijzing	61
DK	Original brugsanvisning	71
N	Original bruksanvisning	81
S	Bruksanvisning i original	91
FIN	Alkuperäiset ohjeet	101
GR	Πρωτότυπο οδηγιών χρήσης	111
TR	Orijinal işletme talimatı	121
CZ	Původním návodem k používání	131
SK	Pôvodný návod na použitie	141
PL	Instrukcja oryginalna	151
HU	Eredeti használati utasítás	161
SLO	Izvirna navodila	171
HR	Originalne pogonske upute	181
LV	Instrukcijām oriģinālvalodā	191
LT	Originali instrukcija	201
EST	Algupärane kasutusjuhend	211
RUS	Оригинальное руководство по эксплуатации	221
BG	Оригинално ръководство за експлоатация	231
RO	Instructiuni de folosire originale	241
MK	Оригинален прирачник за работа	251
UKR	Оригінал інструкції з експлуатації	261
AR	التعليمات الأصلية	280

CONTENTS

Important safety instructions.....	1
Maintenance	2
Technical data.....	2
Specific conditions of use.....	2
Overview.....	3
Low battery indication.....	4
Change batteries	4
Magnetic wall mount.....	5
Green target plate (CLG220-K only).....	5
Ceiling clamp (CLG220-K only).....	5
Working in self-leveling mode.....	6
Working in manual mode.....	7
Accuracy check	8

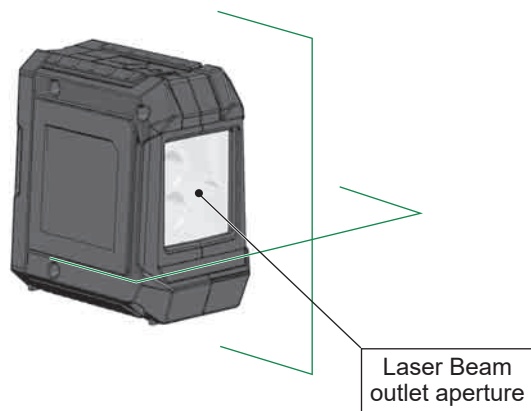
IMPORTANT SAFETY INSTRUCTIONS



CAUTION! WARNING! DANGER!

Do not use the product before you have studied the Safety instructions and the User Manual.

Laser Classification



WARNING:

It is a Class 2 laser product in accordance with EN60825-1:2014 .



WARNING:

Avoid direct eye exposure. The laser beam can cause severe eye damage and/or blindness..

Do not stare into the laser beam or direct it towards other people unnecessarily.

Caution! The laser emitting product may be behind you in some applications. Be careful when facing the product.

WARNING:

Do not operate the laser around children or allow children to operate the laser.

The reflective surface could reflect the beam back at the operator or other persons.

WARNING: Use of controls, adjustments, or the performance of procedures other than those specified in the manual may result in hazardous radiation exposure.

When the laser is brought into a warm environment from very cold conditions, or vice versa, allow it to come to the surrounding temperature before use.

Always store the cross laser indoors, avoid substantial knocks, continuous vibration or extreme temperatures.

Always keep the tool away from dust, liquids and high humidity. These may damage internal components or affect accuracy.

If laser radiation hits your eye, you must close your eyes and immediately turn your head away from the beam.

Do not position the laser beam so that it unintentionally blinds you or others.

Do not look into a laser beam using magnifying optical devices such as binoculars or a telescope, as this will increase the level of eye injury.

If you use laser goggles to enhance the visibility of the laser beam, please notice that they will not protect your eyes against laser radiation.

Do not remove or deface warning labels on the laser level.

Do not disassemble the laser level, laser radiation can cause serious eye injury.

When not in use, turn off the power, engage the pendulum lock and place the laser in its carrying pouch.

Make sure the pendulum lock mechanism is engaged before transporting the laser.

Note: If the pendulum lock mechanism is not engaged before transportation, internal mechanical damage may occur.

Do not use aggressive cleaning agents or solutions. Use only a clean, soft cloth for cleaning.

Avoid heavy impact to or dropping of the laser. The accuracy of the laser should be checked before use if it has been dropped or subjected to other mechanical stresses.

Any repair required on this laser product should be performed only by authorised service personnel.

Do not operate the product in explosion hazardous areas or in aggressive environments.

If the laser level is not in use for a long period of time, remove the batteries from the battery compartment. This will prevent batteries from leaking and corrosion damage.



Flat batteries must not be disposed of with household waste. Care for the environment and take them to the collection points provided in accordance with national or local regulations. The laser must not be disposed with household waste. Dispose of the product appropriately in accordance with the national regulations in force in your country. Adhere to the national and country specific regulations. Please contact your local authority or your dealer for how to dispose of batteries properly.



European Conformity Mark

MAINTENANCE

Wipe the aperture lens and the body of the cross laser with a clean soft cloth. Do not use solvents.

Although the cross laser is dust and dirt resistant to a certain degree, do not store in dusty places as long term exposure may damage internal moving parts.

If the cross laser is exposed to water, dry the laser level before returning it to the carrying case to prevent corrosion damage.

TECHNICAL DATA

	CLR215	CLG220
Laser Class	2	2
Self-Leveling Range	± 3°	± 3°
Self-Leveling Time	3 - < 5 s	3 - < 5 s
Battery technology	LR6 Alkaline AA battery	LR6 Alkaline AA battery
Voltage DC	2 x 1.5 V ---	2 x 1.5 V ---
Operating current	0.12 A	0.21 A
Protection class (water and dust protection)	IP54	IP54
Functions	Single horizontal, single vertical, cross line	Cross line
Projections	2 lines red	2 lines green
Operating time	10 hrs	15 hrs
Tripod mount	1/4" thread	1/4" thread
Laser Line		
Width	2.5 mm ± 0.5 mm / 5 m	2.5 mm ± 0.5 mm / 5 m
wavelength	λ 635 ± 5 nm	λ 520 ± 10 nm
max. power	< 1 mW	< 1 mW
Accuracy	± 0.3 mm/m	± 0.4 mm/m
Fan angle	> 120°	> 100°
Colour	red	green
Working Range	15 m	20 m
Recommended ambient operating temperature	-10°C - +45 °C	-10°C - +45 °C
Storage Temperature	-20°C - +60 °C	-20°C - +60 °C
Dimensions	90 mm x 55 mm x 95 mm	90 mm x 55 mm x 95 mm
Weight (incl. Battery)	337 g	325 g

SPECIFIC CONDITIONS OF USE

The laser is innovatively designed for a very broad range of professional jobs, including:

- Aligning tiles, marble, cabinets, borders, moldings and trimmings
- Marking layout for doors, windows, rails, stairs, fences, gates, decks and pergolas installation.
- It is intended for determining and checking horizontal and vertical lines.
- Levelling suspended ceilings, Levelling pipe installations, Window partitioning and pipe alignment, laying out perimeter walls for electric installations.

Do not use this product in any other way as stated for normal use.

Rubber overmold

Laser beam window

ON  / OFF  locking switch

Battery door

Velcro belt slot

Battery door release button

1/4" tripod mount



KEYPAD CLR215



Operation LED indicator

- green -> self-leveling mode
- red -> manual mode
- flashing -> low battery

Operation push button

- short press: choose between vertical beam forward and horizontal beam forward
- long press: manual mode

KEYPAD CLG220

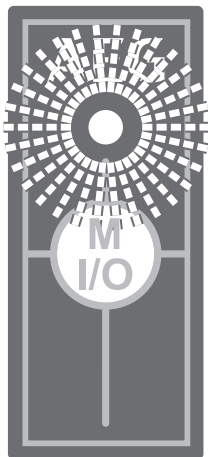


Operation LED indicator

- green -> self-leveling mode
- red -> manual mode
- flashing -> low battery

Manual mode button

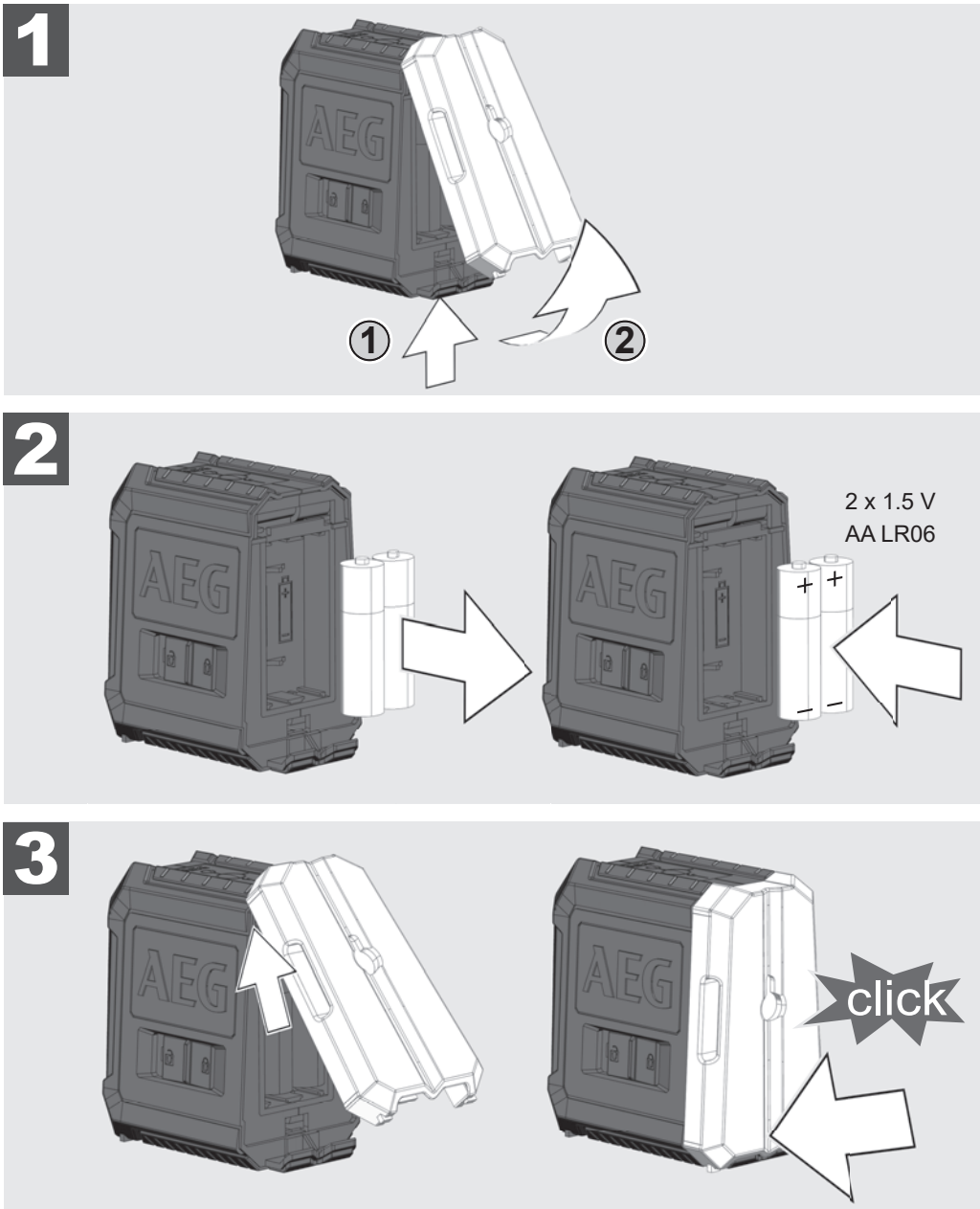
LOW BATTERY INDICATION (CLR215, CLG220)



When the voltage is low, the brightness of the laser is reduced and the low battery indication flashes at a frequency once every 0.5 seconds. From now on it is still possible to continue the work. It automatically shuts down when the voltage is too low.

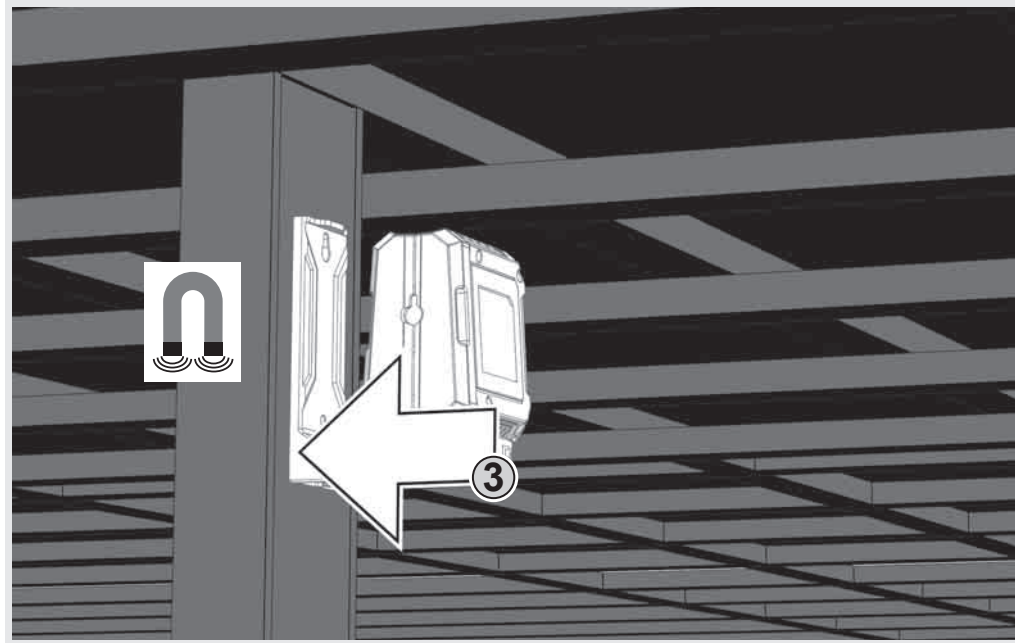
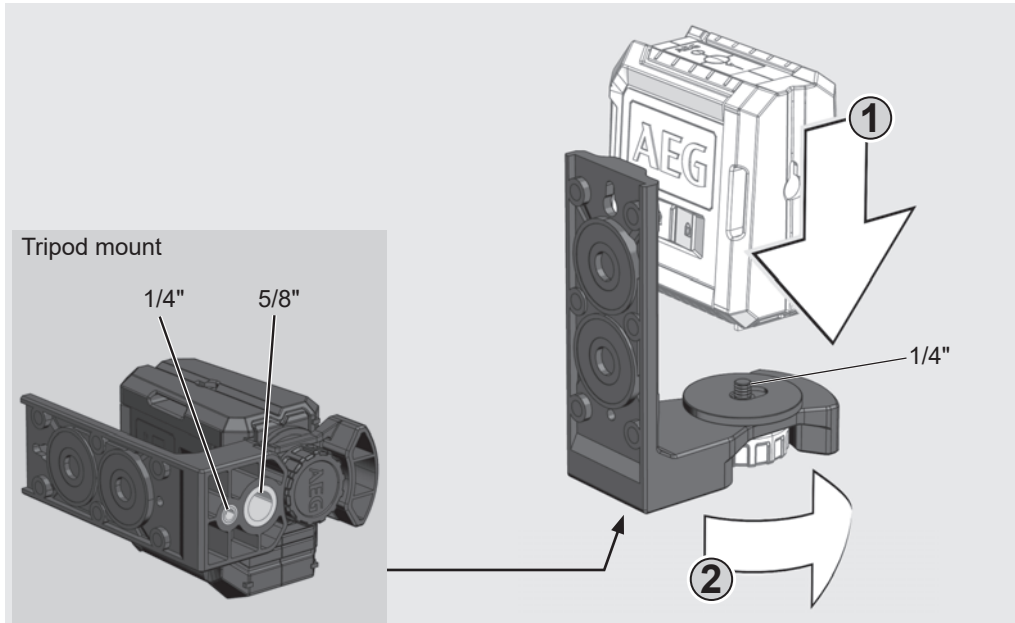
CHANGE BATTERIES

Change the batteries when the laser beams begin to dim. If the cross laser is not in use for a long period of time, remove the batteries from the battery compartment. This will prevent batteries from leaking and corrosion damage.



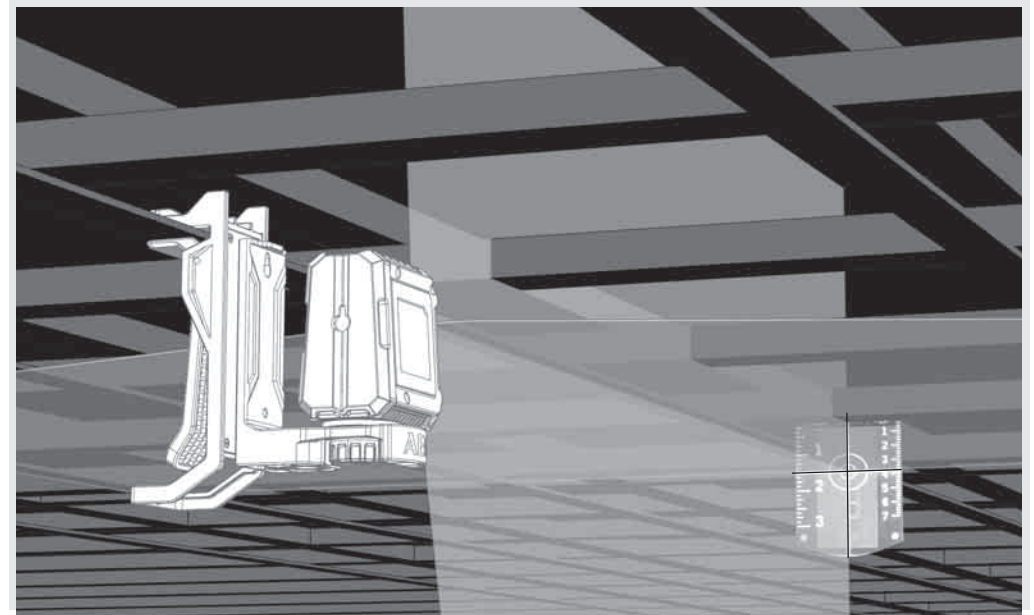
MAGNETIC WALL MOUNT

Use the magnetic wall mount to fix the laser to a wall or metallic structures or similar.



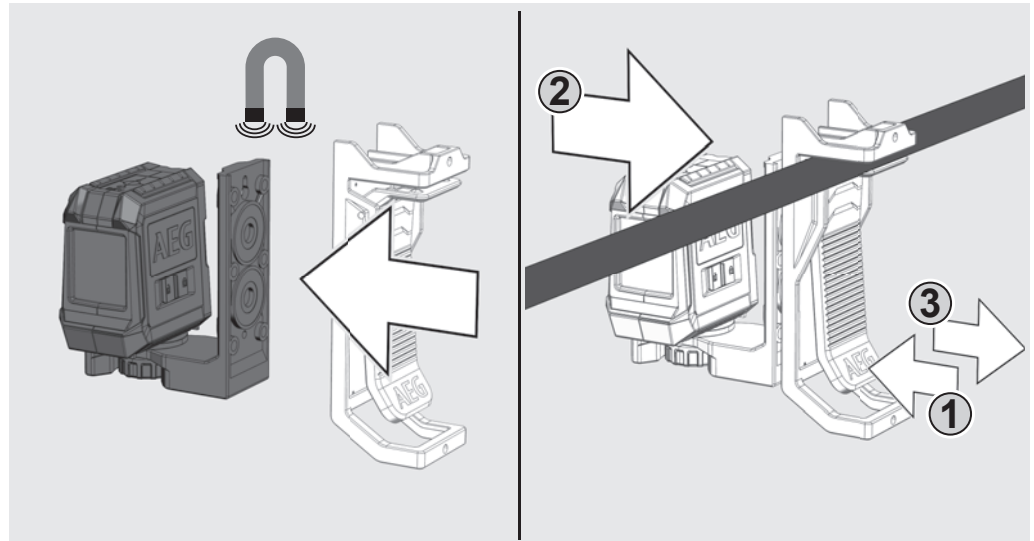
GREEN TARGET PLATE (CLG220-K ONLY)

Use a green target plate to improve visibility of the laser beam in unfavorable conditions and greater distances.



CEILING CLAMP (CLG220-K ONLY)

Use the wall mount additionally to fix the laser magnetically to the ceiling kit. Use the ceiling kit to clamp the laser to ceiling channels, racks...

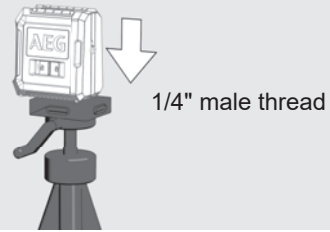


WORKING IN SELF-LEVELING MODE


In self-leveling mode the cross laser will level itself in a $\pm 3^\circ$ range and can project a horizontal beam, a vertical beam (CLR215 only) or both beams simultaneously.

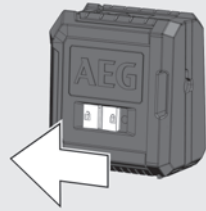
1

Place the cross laser on a solid flat vibration free surface or on a tripod.



2

Slide locking switch to the ON  position.

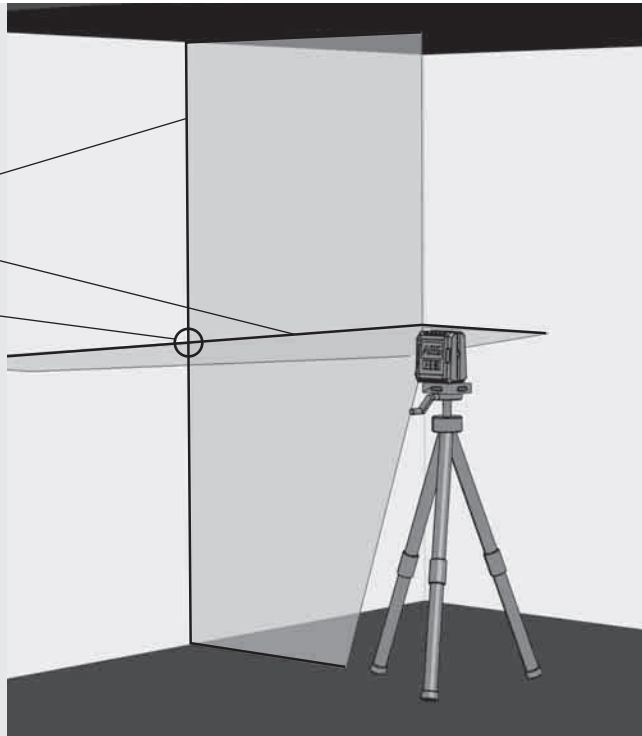


3

The cross laser will generate 2 laser beams.

- vertical beam forward
- horizontal beam forward

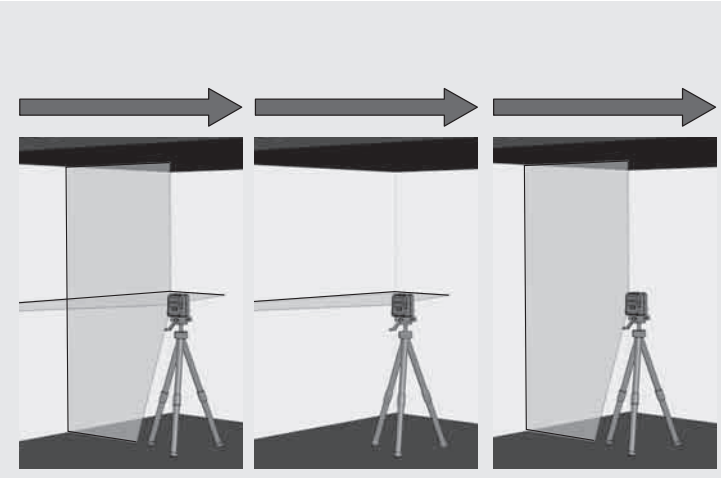
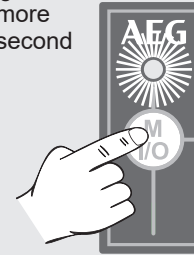
The cross laser will generate forward cross beam when all beams are activated.



4

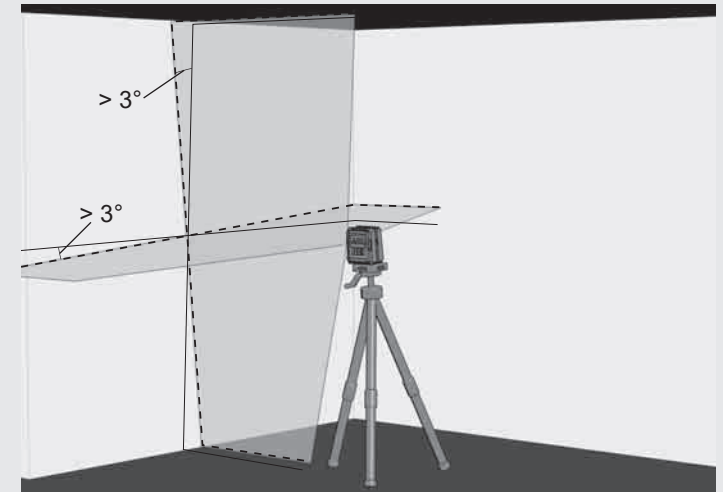
CLR215 only:

Choose the beams that you want to work with by pushing the button. Switch ON or OFF the beam by pressing the button more than 1 second




5

If the initial level of the cross laser is beyond $\pm 3^\circ$ and the self-leveling mode is activated, the laser beams will flash - - - - . In this case reposition the cross laser.



6

Before moving the cross laser, slide the locking switch the OFF  position. This will lock the pendulum and protect your cross laser.

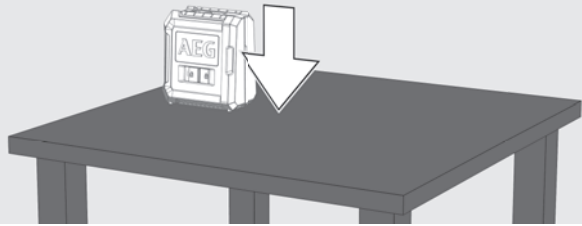


WORKING IN MANUAL MODE

In manual mode the cross lasers self-leveling mechanism is disabled and the laser lines can be set at any slope required.

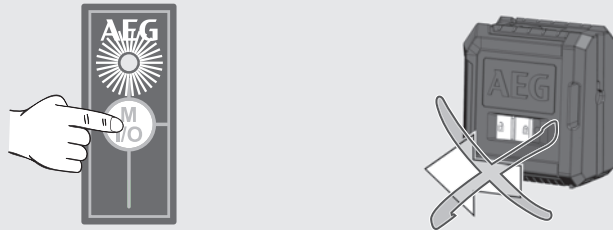
1

Place the cross laser on a solid flat vibration free surface or on a tripod.



2

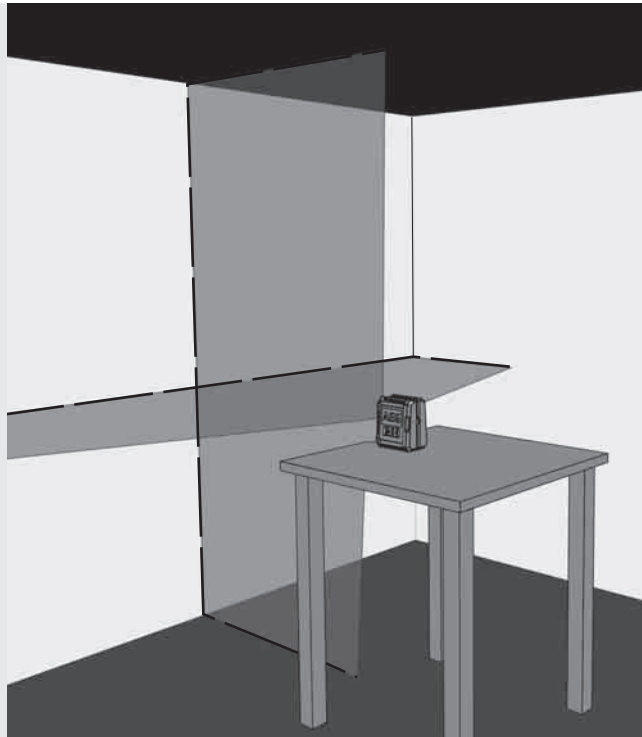
Long press the I/O button (do not slide the locking switch!).
The operation LED indicator will light up.



3

Same as in the self-leveling mode, the cross laser will generate 2 laser beams, but the laser beams are interrupted every 3 seconds.

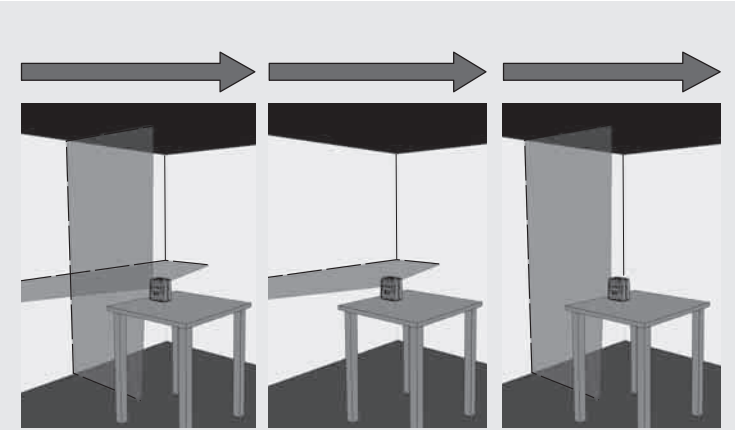
3 sec. 3 sec. 3 sec.



4

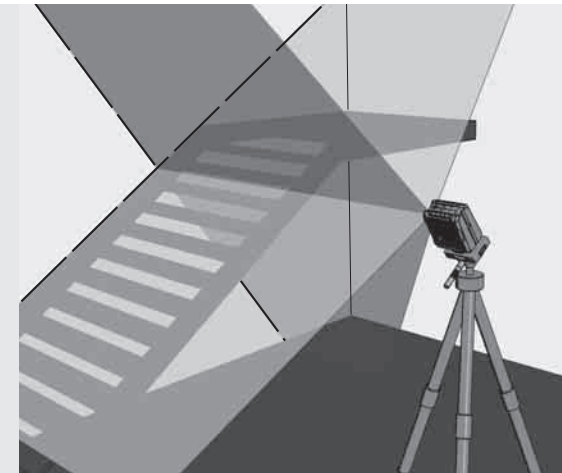
CLR215 only:

Choose the beams that you want to work with by pushing operation push button



5


Tilt the laser using a tripod and adjust to the desired angle and height.

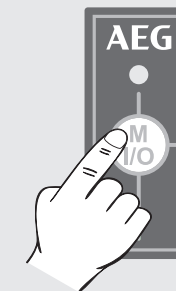


6

For CLR215, long press the I/O button to turn off the manual mode.

For CLG220, short press the I/O button to turn off the manual mode.

It is possible to switch directly to the self-leveling mode by sliding the locking switch to ON  position.



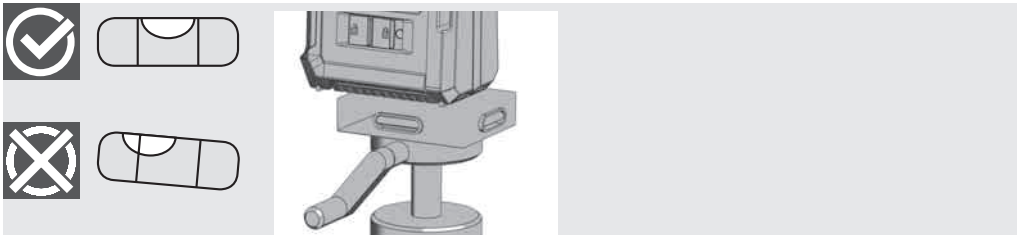
ACCURACY CHECK

This cross laser left the factory fully calibrated. AEG recommends the user to check the accuracy of the laser periodically, especially if the unit falls or is mishandled.

If the maximum deviation of the laser is exceeded in one of the accuracy checks, please contact one of our AEG service agents (see our list of guarantee/service addresses).

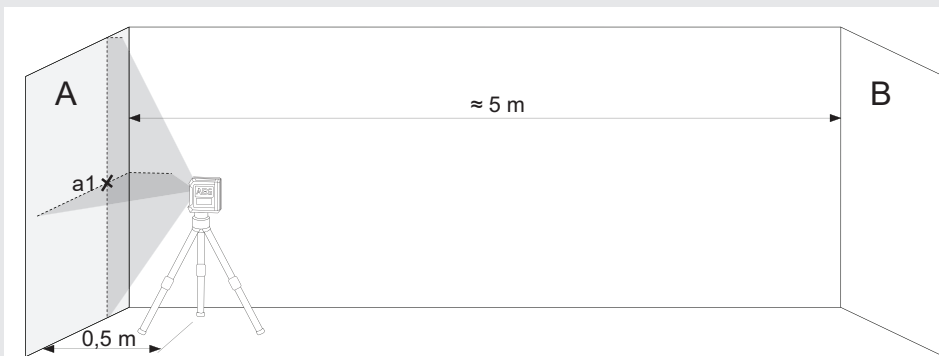
1. Checking the height accuracy of the horizontal beam.
2. Checking the leveling accuracy of the horizontal beam.
3. Checking the leveling accuracy of the vertical beam.

Before checking the laser accuracy, after mounting the laser on the tripod, check the leveling of the tripod.

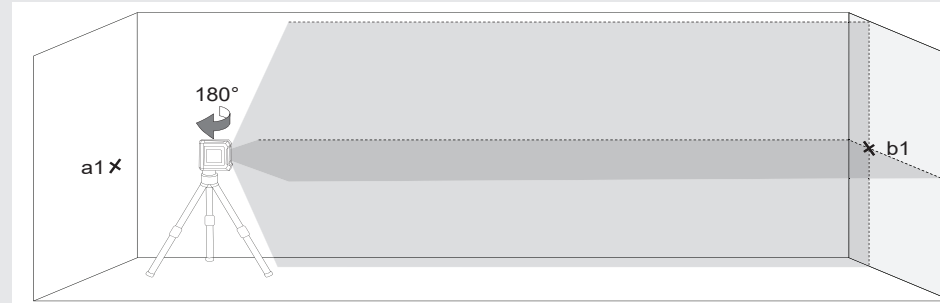


1 CHECKING THE HEIGHT ACCURACY OF THE HORIZONTAL BEAM (UP AND DOWN DEVIATION)

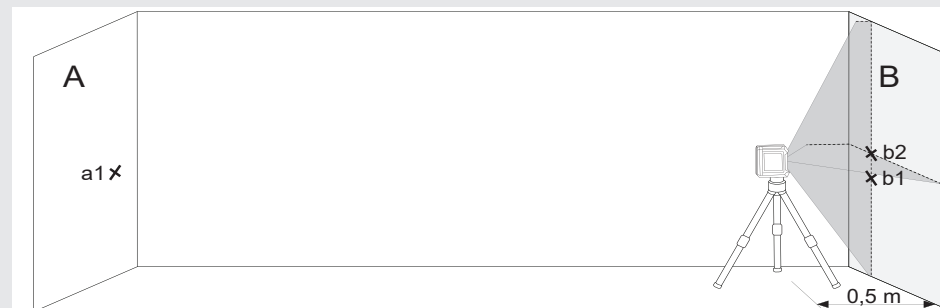
1. Set up the laser on a tripod or on a flat surface between two walls A and B, approximately 5 meters apart.
2. Position the laser level approximately 0.5 meter from wall A.
3. Switch ON the self-leveling mode and press the button to project the horizontal and the vertical cross beams towards wall A.
4. Mark the center of the cross beams on the wall as a1.



5. Turn the laser 180° towards wall B and mark the center of the cross beams as b1 on the wall.



6. Move the laser level towards wall B and position it approximately 0.5 meter from wall B.
7. Mark on wall B the center of the cross beams as b2.
If the b1 & b2 is not overlapping, adjust the tripod height to make sure b1 & b2 overlapping.



8. Turn the laser 180° towards wall A, and mark on the wall the center of the cross beams as a2.



9. Measure the distances:

$$\Delta a = |a2 - a1|$$

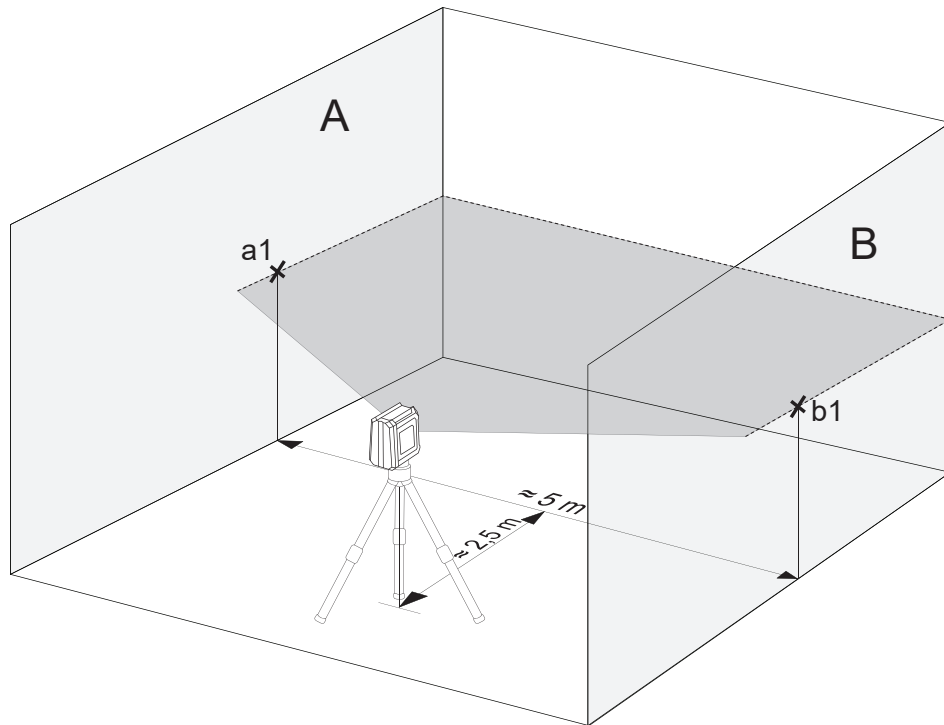
$$\Delta b = |b1 - b2|$$

10. The difference $|\Delta a - \Delta b|$ should be no more than 3 mm for CLR215 or 4 mm for CLG220.

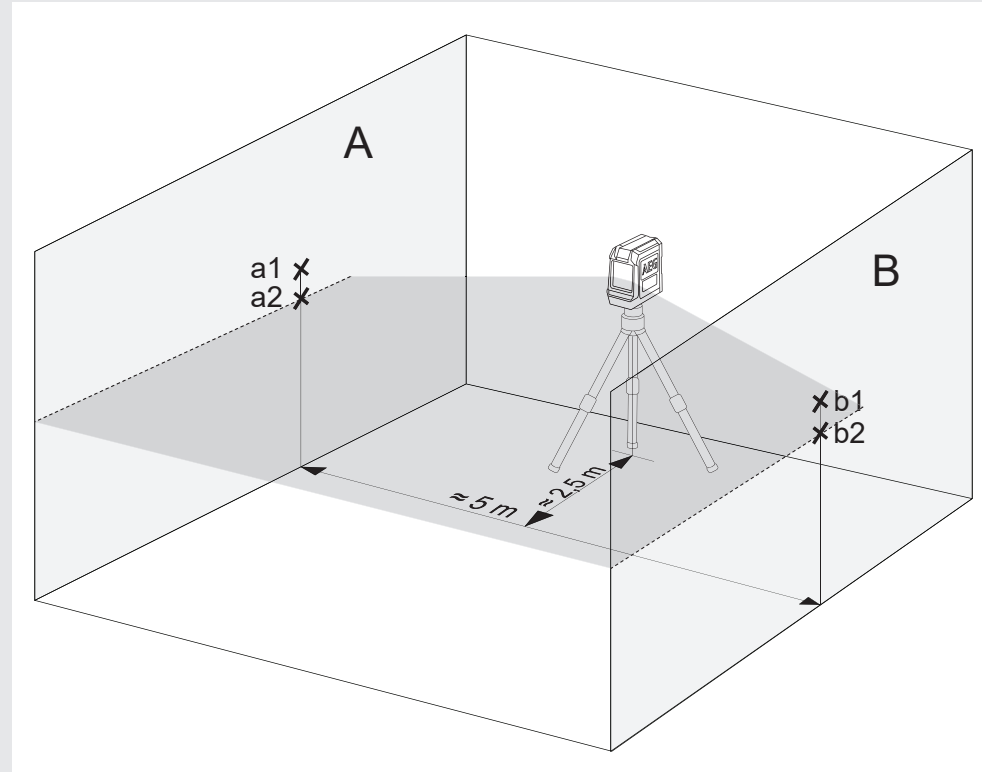
2 CHECKING THE LEVEL ACCURACY OF THE HORIZONTAL BEAM (SIDE TO SIDE INCLINATION)

For this check, a free surface of approx. 5 x 5 meters is required.

1. Set up the laser on a tripod or on a solid surface between two walls A and B, approximately 5 meters apart.
2. Position the laser level approximately 2.5 meters from the center of the room.
3. Switch ON the self-leveling mode and press the button to project the horizontal line towards wall A and B.
4. Mark the center of the laser line point a1 on wall A and point b1 on wall B.



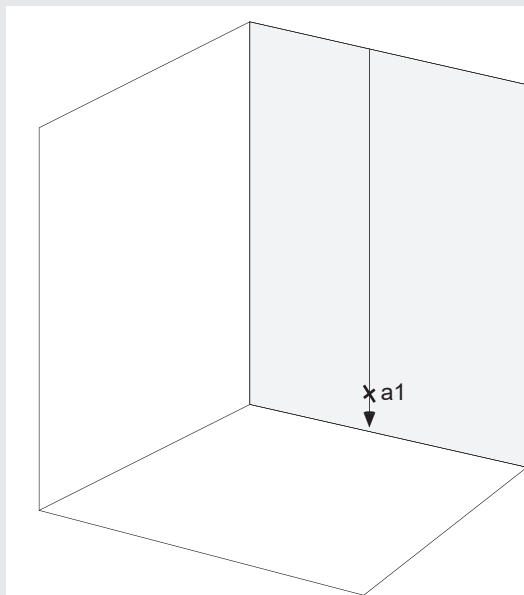
5. Move the laser level approximately 5 meters away and turn the laser 180° towards wall A and B.
6. Mark the center of the laser line point a2 on wall A and point b2 on wall B.



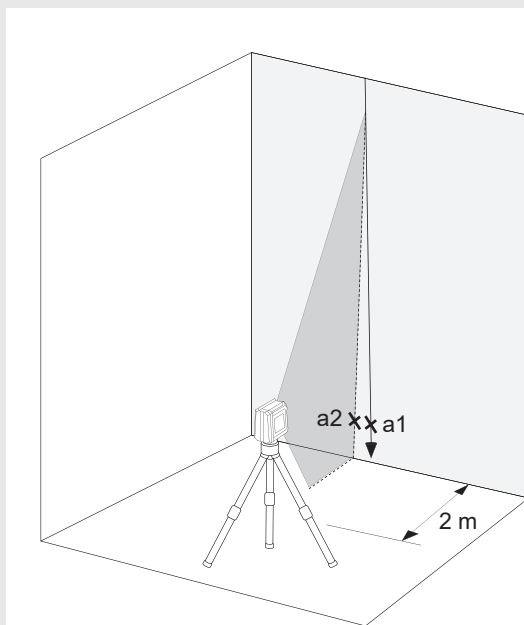
7. Measure the distances:
 $\Delta a = |a2 - a1|$
 $\Delta b = |b1 - b2|$
8. The difference $|\Delta a - \Delta b|$ should be no more than
3 mm for CLR215
4 mm for CLG220

3 CHECKING THE LEVEL ACCURACY OF THE VERTICAL BEAM

1. Hang an approximately 4 m plumb line on a wall.
2. After the plumb line has settled, mark point a1 on the wall, behind the plumb line, near the plumb cone.



3. Set up the cross laser on a tripod or on a flat surface in front of the wall at a distance of approximately 2 m.
4. Switch ON the self-leveling mode, and press the button to project the vertical beam towards the plumb line.
5. Turn the laser so that the vertical beam will merge with the plumb line below the hanging point.
6. Mark point a2 on the wall, in the middle of the vertical beam at the same height as a1.
7. The distance between a1 and a2, should be no more than 1.5 mm for CLR215
1.6 mm for CLG220.



INHALT

Wichtige Sicherheitshinweise	1
Wartung	2
Technische Daten	2
Bestimmungsgemäße Verwendung	2
Übersicht	3
Anzeige Batterie schwach (CLR215, CLG220)	4
Batterien wechseln	4
Magnetische Wandhalterung	5
Grüne Zieltafel (nur CLG220-K)	5
Deckenbefestigung (nur CLG220-K)	5
Arbeiten im Selbstnivelliermodus	6
Arbeiten im manuellen Modus	7
Genauigkeit überprüfen	8

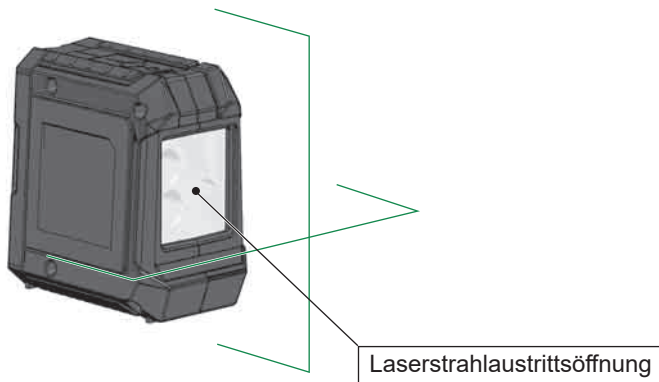
WICHTIGE SICHERHEITSHINWEISE



ACHTUNG! WARNUNG! GEFAHR!

Nehmen Sie das Produkt erst in Gebrauch, wenn Sie die Sicherheitshinweise und die Gebrauchsanweisung auf der beiliegenden CD gelesen haben.

Laserklassifizierung



WARNUNG:

Das Produkt entspricht der Laserklasse 2 gemäß EN60825-1:2014 .



Warnung:

Die Augen nicht direkt dem Laserstrahl aussetzen. Der Laserstrahl kann schwerwiegende Augenschäden und/oder Erblinden verursachen.

Nicht direkt in den Laserstrahl blicken und den Strahl nicht unnötigerweise auf andere Personen richten.

Vorsicht! Bei einigen Anwendungen kann sich das laseremittierende Gerät hinter Ihnen befinden. Wenden Sie sich in diesem Fall vorsichtig um.

Warnung:

Betreiben Sie den Laser nicht in Gegenwart von Kindern und erlauben Sie ihnen auf keinen Fall, den Laser zu benutzen.

Achtung! Eine reflektierende Oberfläche kann den Laserstrahl zurück an den Bediener oder andere Personen reflektieren.

Warnung: Die Verwendung von Steuerelementen, Einstellungen oder die Durchführung von anderen als den im Handbuch festgelegten Verfahren kann zu gefährlicher Strahlenbelastung führen.

Wird der Laser von einer sehr kalten in eine warme Umgebung (oder umgekehrt) gebracht, muss es vor Gebrauch die Umgebungstemperatur erreichen.

Den Laser nicht im Freien aufbewahren und vor Schlägen, dauerhaften Vibrationen und extremen Temperaturen schützen.

Den Laser vor Staub, Nässe und hoher Luftfeuchtigkeit schützen. Andernfalls können innere Bauteile beschädigt oder die Genauigkeit beeinflusst werden.

Falls Laserstrahlung ins Auge trifft, die Augen schließen und den Kopf sofort aus dem Strahl wegdrehen.

Achten Sie darauf, den Laserstrahl so zu positionieren, dass Sie selbst oder andere Personen davon nicht geblendet werden.

Nicht mit optischen Vergrößerungsgeräten, wie Ferngläsern oder Teleskopen, in den Laserstrahl blicken. Andernfalls erhöht sich die Gefahr von schwerwiegenden Augenschäden.

Beachten Sie, dass Lasersichtbrillen zum besseren Erkennen der Laserlinien dienen, die Augen jedoch nicht vor Laserstrahlung schützen.

Warnschilder auf dem Lasergerät dürfen nicht entfernt oder unkenntlich gemacht werden.

Den Laser nicht auseinanderbauen. Laserstrahlung kann schwere Augenverletzungen verursachen.

Vor dem Transport des Lasers sicherstellen, dass die Pendelarretierung eingerastet ist.

Hinweis: Bei nicht eingerasteter Pendelarretierung kann es während des Transports zu Beschädigungen im Inneren des Geräts kommen.

Keine aggressiven Reinigungsmittel oder Lösungsmittel verwenden. Nur mit einem sauberen, weichen Tuch reinigen.

Den Laser vor heftigen Stößen und Stürzen schützen. Nach einem Sturz oder starken mechanischen Einwirkungen ist die Genauigkeit des Geräts vor Gebrauch zu überprüfen.

Erforderliche Reparaturen an diesem Lasergerät dürfen nur von autorisiertem Fachpersonal durchgeführt werden.

Das Produkt darf nicht in einer explosionsgefährdeten oder aggressiven Umgebung eingesetzt werden.

Vor längerem Nichtgebrauch des Geräts die Batterien aus dem Batteriefach entnehmen. So lassen sich das Auslaufen der Batterien und damit verbundene Korrosionsschäden vermeiden.



Leere Batterien dürfen nicht über den Hausmüll entsorgt werden. Gebrauchte Batterien zur umweltgerechten Entsorgung gemäß nationaler oder lokaler Vorschriften an den dafür vorgesehenen Sammelstellen abgeben. Das Gerät darf nicht im Hausmüll entsorgt werden. Gerät sachgemäß entsorgen. Länderspezifische Entsorgungsvorschriften befolgen. Wenden Sie sich an die örtliche Behörde oder Ihren Händler, um Auskunft über die Entsorgung zu erhalten.



Europäisches Konformitätszeichen

WARTUNG

Das Objektiv und das Gehäuse des Lasers mit einem weichen, sauberen Tuch reinigen. Keine Lösungsmittel verwenden.

Auch wenn der Laser bis zu einem gewissen Grad staub- und schmutzbeständig ist, sollte er nicht längerfristig an einem staubigen Ort aufbewahrt werden, da andernfalls innenliegende bewegliche Teile beschädigt werden können.

Sollte der Laser nass werden, ist es vor dem Einsetzen in den Tragekoffer zu trocknen, damit keine Rostschäden entstehen.

TECHNISCHE DATEN

Laserklasse	2	2
Selbstnivellierungsbereich	±3°	±3°
Selbstnivellierungsdauer	3 - <5s	3 - <5s
Batterietyp	LR6 Alkalibatterie vom Typ AA	LR6 Alkalibatterie vom Typ AA
Spannung DC	3 × 1,5 V	3 × 1,5 V
Leistungsaufnahme	0,12 A	0,21 A
Schutzart (Spritzwasser und Staub)	IP54	IP54
Funktionen	Einzellinie horizontal, Einzellinie vertikal, Kreuzlinie	Kreuzlinie
Projektionen	2 rote Linien	2 grüne Linien
Betriebszeit	10 Stunden	15 Stunden
Stativgewinde	1/4"	1/4"
Lasерlinie		
Breite	2,5 mm ±0,5 mm / 5 m	2,5 mm ±0,5 mm / 5 m
Wellenlänge	λ 635 ±5 nm	λ 520 ±10 nm
Max. Leistung	< 1 mW	< 1 mW
Genauigkeit	±0,3 mm/m	±0,4 mm/m
Öffnungswinkel	> 120°	> 100°
Farbe	rot	grün
Reichweite	15 m	20 m
Empfohlene Betriebstemperatur	-10 °C bis +45 °C	-10 °C bis +45 °C
Lagertemperatur	-20 °C bis +60 °C	-20 °C bis +60 °C
Abmessungen	90 mm x 55 mm x 95 mm	90 mm x 55 mm x 95 mm
Gewicht (inkl. Batterien)	337 g	325 g

BESTIMMUNGSGEMÄSSE VERWENDUNG

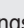
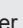
Dieser innovative Laser ist für einen breiten professionellen Anwendungsbereich ausgelegt, wie z. B.:

- Ausrichten von Fliesen, Marmorplatten, Schränken, Bordüren, Formteilen und Besätzen
- Markieren der Grundlinien für den Einbau von Türen, Fenstern, Schienen, Treppen, Zäunen, Toren, Veranden und Pergolen.
- Für die Bestimmung und Prüfung von horizontalen und vertikalen Linien.
- Nivellieren von abgehängten Decken und Rohrleitungen, Fensteraufteilung und Rohrausrichtung, Nivellieren von Umfassungswänden für Elektroinstallationen

Dieses Produkt darf nur wie angegeben bestimmungsgemäß verwendet werden.

Gummischutz

Fenster Laserstrahl

ON  / OFF  Verriegelungsschalter



Batteriefachabdeckung

Aussparung für Klettband

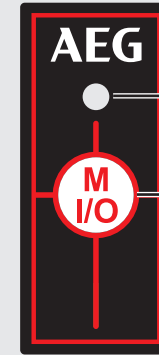


Taste zum Öffnen der Batteriefachabdeckung

1/4" Stativgewinde



BEDIENFELD CLR215



LED-Betriebsanzeige

- Grün -> Selbstnivelliermodus
- Rot -> Manueller Modus
- Blinkend -> Batterie schwach

Taste Betriebsart

- Kurz drücken: Auswahl zwischen vertikaler oder horizontaler Linie nach vorne
- Lang drücken: Manueller Modus

BEDIENFELD CLG220



LED-Betriebsanzeige

- Grün -> Selbstnivelliermodus
- Rot -> Manueller Modus
- Blinkend -> Batterie schwach

Taste manueller Modus

ANZEIGE BATTERIE SCHWACH (CLR215, CLG220)



Bei niedrigem Batterieladezustand verringert sich die Leuchtkraft des Lasers und die entsprechende Anzeige beginnt mit einer Frequenz von 0,5 Sekunden zu blinken.

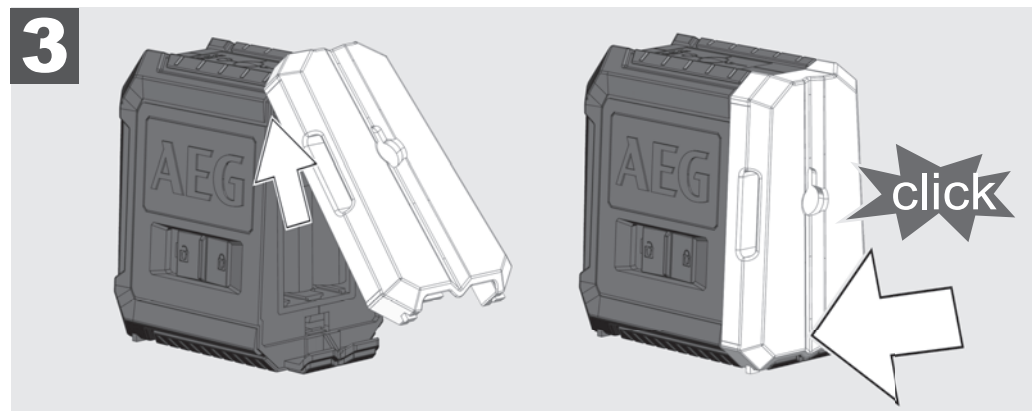
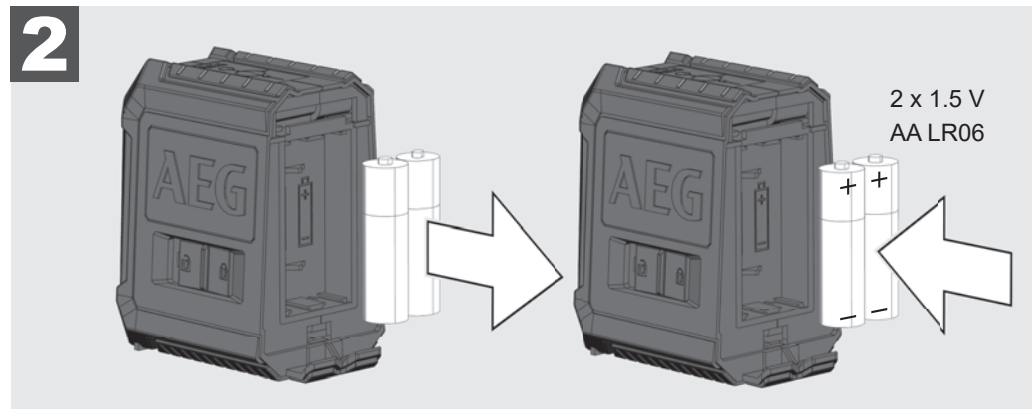
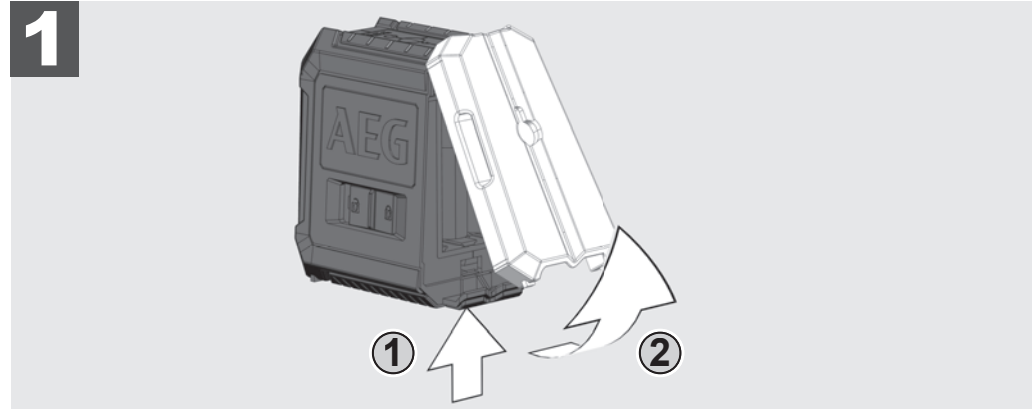
Das Weiterarbeiten ist dennoch möglich.

Wenn die Batterien zu schwach werden, schaltet das Gerät automatisch ab.

BATTERIEN WECHSELN

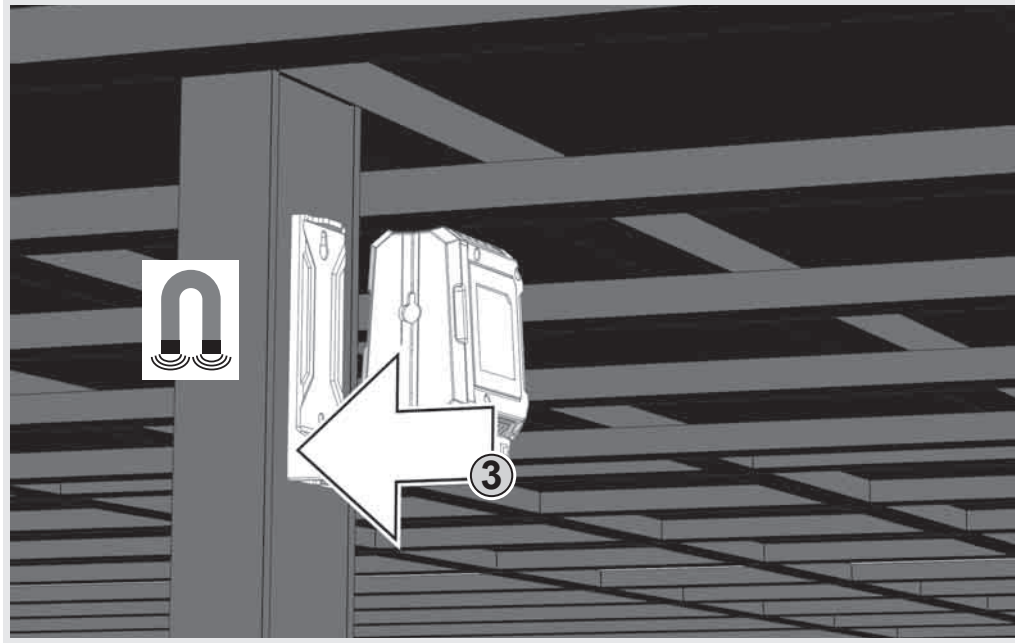
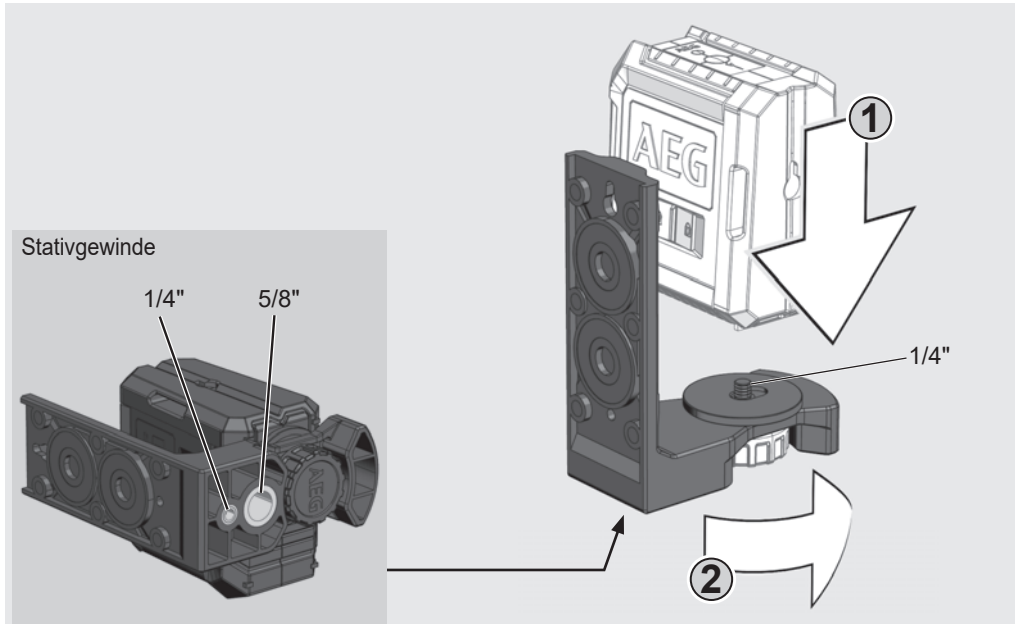
Die Batterien wechseln, wenn der Laserstrahl schwächer wird.

Vor längerem Nichtgebrauch des Geräts die Batterien aus dem Batteriefach entnehmen. So lassen sich das Auslaufen der Batterien und damit verbundene Korrosionsschäden vermeiden.



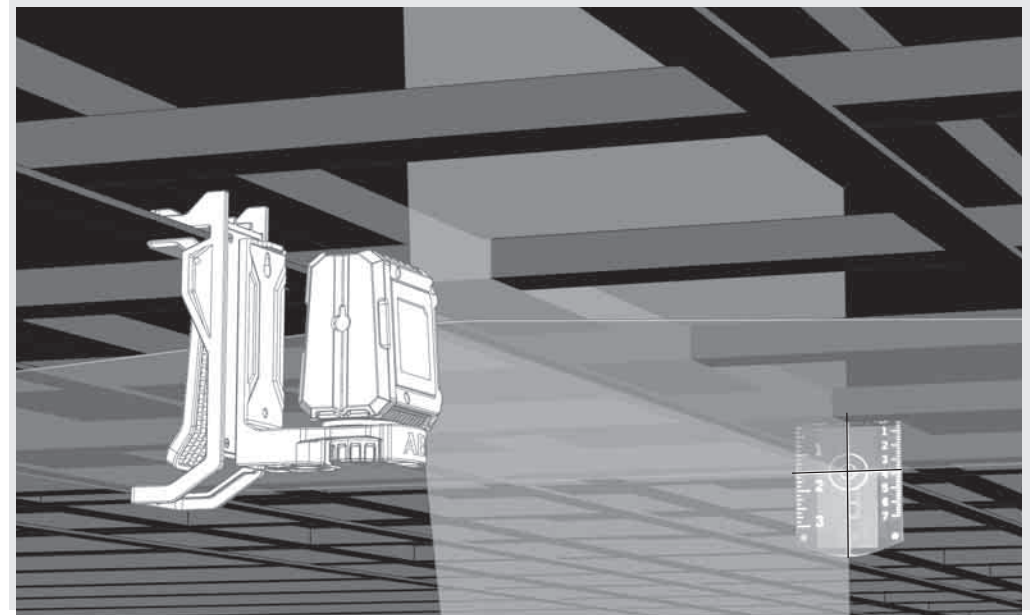
MAGNETISCHE WANDHALTERUNG

Mit der magnetischen Wandhalterung lässt sich der Laser an Wänden, Metallstrukturen o. ä. befestigen.



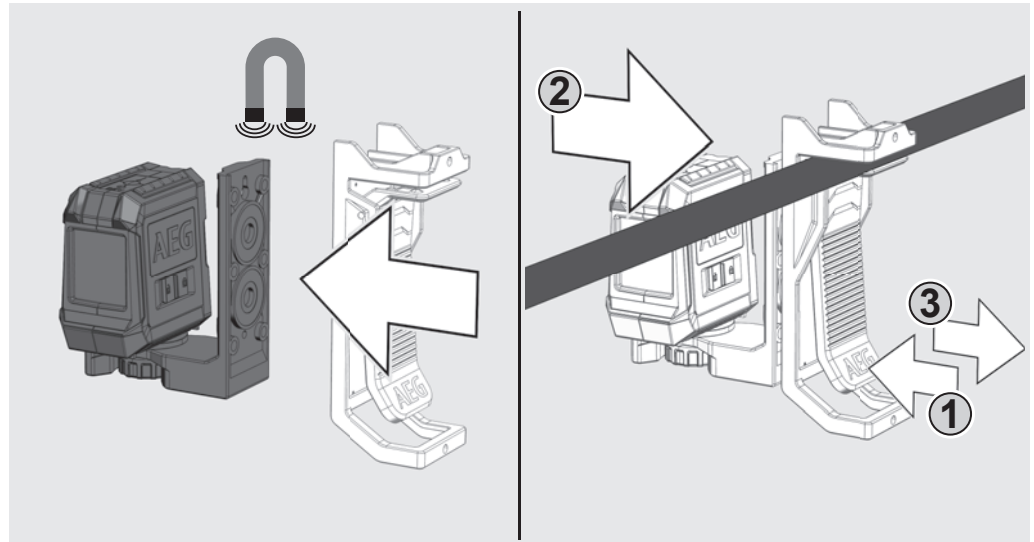
GRÜNE ZIELTAFEL (NUR CLG220-K)

Die grüne Zieltafel verbessert die Sichtbarkeit des Laserstrahls bei ungünstigen Bedingungen und größeren Entfernungen.



DECKENBEFESTIGUNG (NUR CLG220-K)

Mit der Wandhalterung lässt sich der Laser zusätzlich an der Deckenbefestigung fixieren. Mit der Deckenbefestigung lässt sich der Laser an Deckenkanälen, Stangen etc. befestigen.

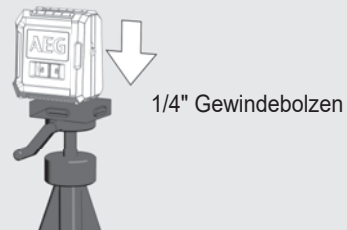


ARBEITEN IM SELBSTNIVELLIERMODUS


Im Selbstnivelliermodus richtet sich der Laser selbst in einem Bereich von $\pm 3^\circ$ aus. Dazu werden eine horizontale Linie, eine vertikale Linie (nur CLR215) oder beide Linien gleichzeitig projiziert.

1

Den Laser auf einen festen, ebenen und vibrationsfreien Untergrund stellen oder auf einem Stativ montieren.



2

Den Verriegelungsschalter auf ON  stellen.

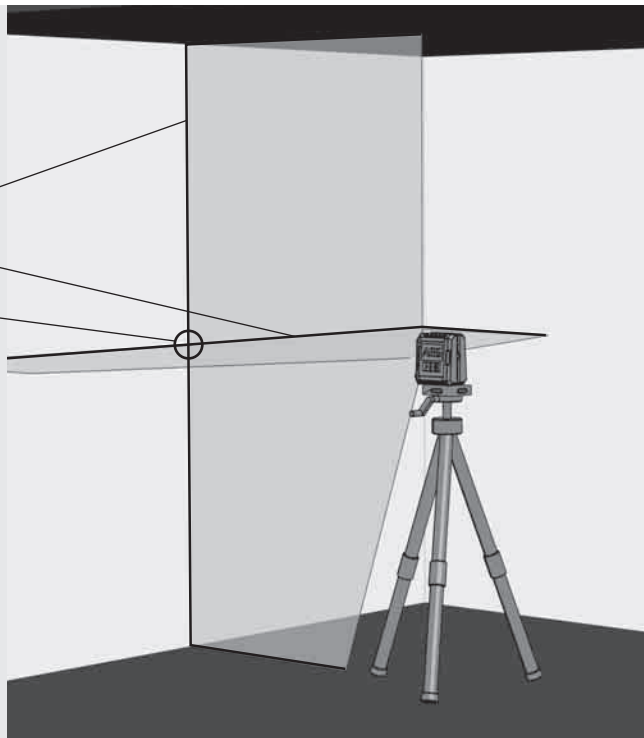


3

Der Laser erzeugt 2 Laserlinien.

- Vertikale Linie nach vorne
- Horizontale Linie nach vorne

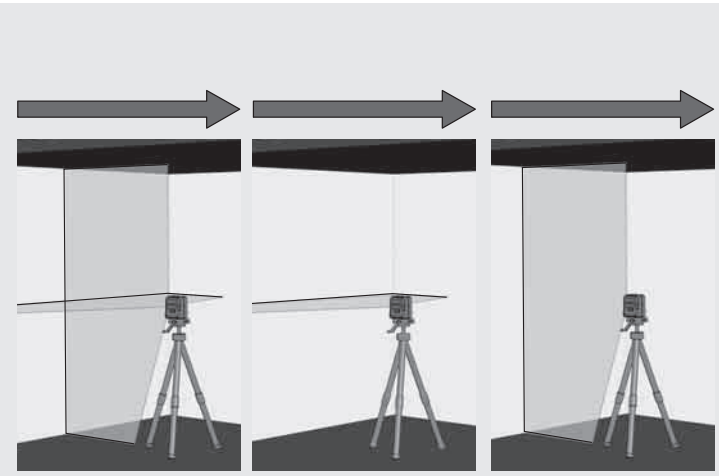
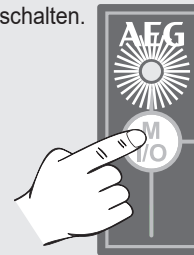
Wenn alle Linien aktiviert sind, erzeugt der Laser Kreuzlinien nach vorne.



4

Nur CLR215:

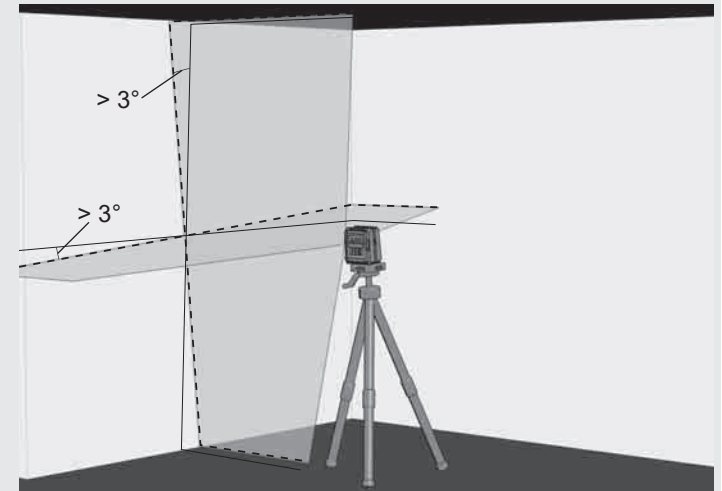
Die gewünschten Linien über die Taste auswählen. Die Taste länger als 1 Sekunde drücken, um die gewünschte Linie EIN oder AUS zu schalten.




5

Wenn der Laser bei aktivierter Selbstnivellierung anfangs nicht auf $\pm 3^\circ$ ausgerichtet ist, blinken die Laserlinien.

In diesem Fall den Laser neu positionieren.



6

Vor dem Umsetzen des Geräts die Verriegelungstaste auf OFF  stellen. Dadurch wird das Pendel arretiert und der Laser geschützt.

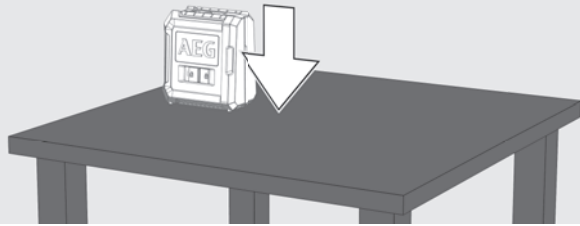


ARBEITEN IM MANUELLEN MODUS

Im manuellen Modus ist die Selbstnivellierfunktion deaktiviert und der Laser kann auf jede beliebige Neigung der Laserlinien eingestellt werden.

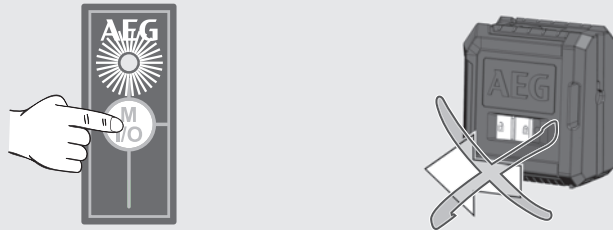
1

Den Laser auf einen festen, ebenen und vibrationsfreien Untergrund stellen oder auf dem Stativ montieren.



2

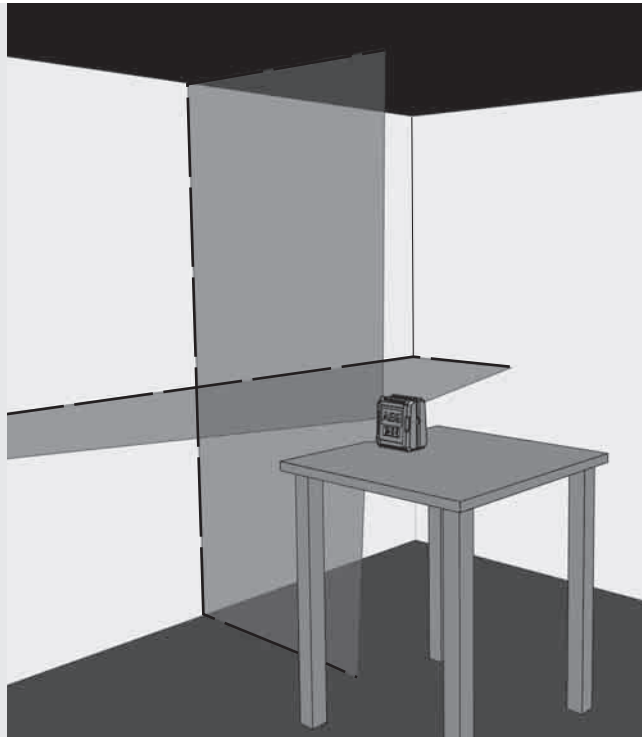
Die I/O-Taste für den manuellen Modus drücken (ohne den Verriegelungsschalter zu verschieben!). Die LED-Betriebsanzeige beginnt zu leuchten.



3

Wie im Selbstnivelliermodus erzeugt der Laser 2 Laserlinien, die jedoch alle 3 Sekunden unterbrochen werden.

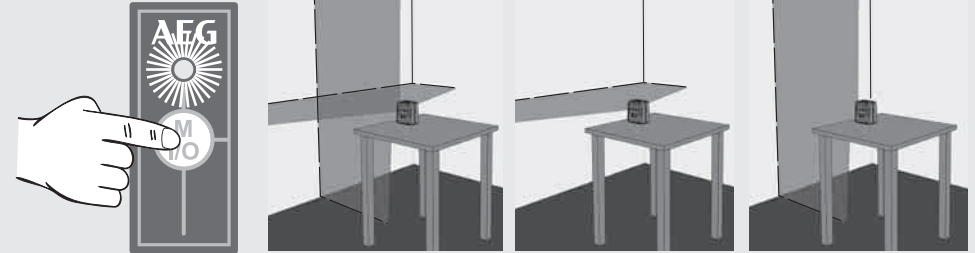
3 Sek. 3 Sek. 3 Sek.



4

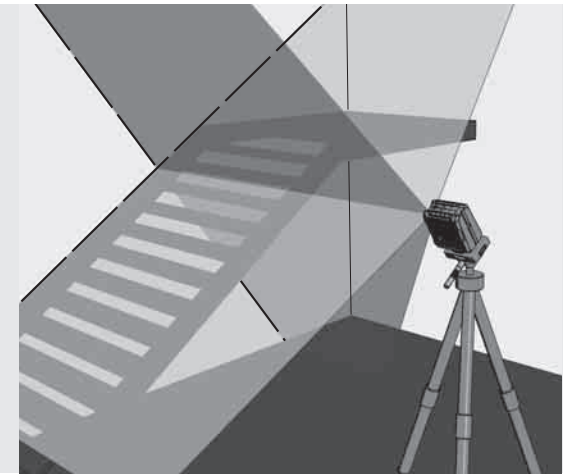
Nur CLR215:

Die gewünschten Linien über die Taste Betriebsart anwählen.



5


Den Laser mithilfe des Stativs auf die gewünschte Höhe und Neigung einstellen.

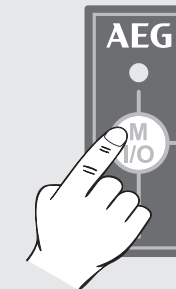


6

Bei CLR215 die Taste I/O lange drücken, um den manuellen Modus auszuschalten.

Bei CLG220 die Taste I/O kurz drücken, um den manuellen Modus auszuschalten.

Um direkt in den Selbstnivelliermodus zu wechseln, den Verriegelungsschalter auf ON  stellen.



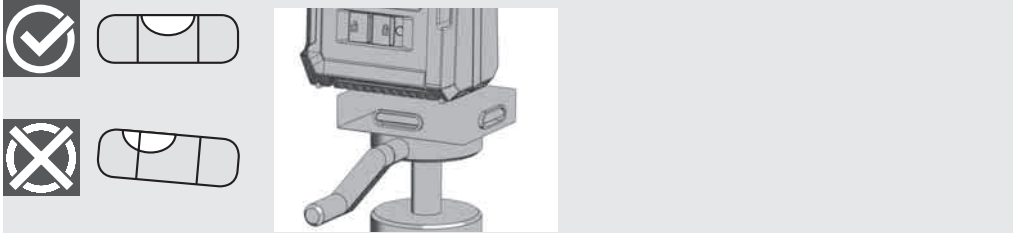
GENAUIGKEIT ÜBERPRÜFEN

Der Laser wird ab Werk vollständig kalibriert. AEG empfiehlt, die Genauigkeit des Lasers regelmäßig zu überprüfen, vor allem nach einem Sturz oder infolge von Fehlbedienungen.

Wird die maximale Abweichung bei einer Überprüfung der Genauigkeit überschritten, wenden Sie sich bitte an eines unserer AEG-Servicecenter (siehe Liste mit den Garantiebedingungen und Servicecenteradressen).

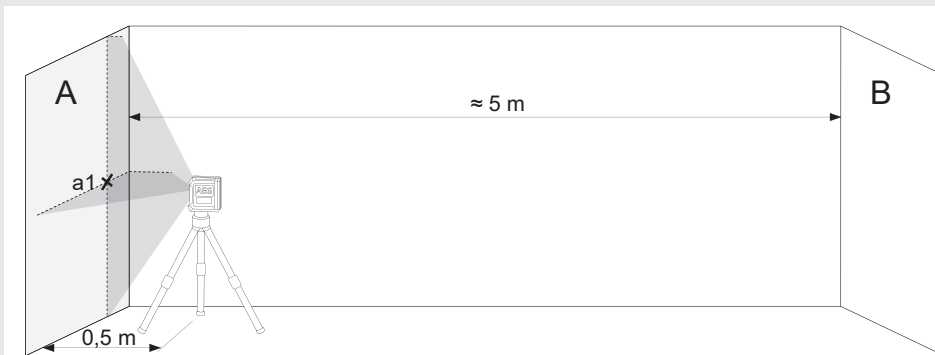
1. Höhengenaugigkeit der horizontalen Linie überprüfen.
2. Nivelliergenauigkeit der horizontalen Linie überprüfen.
3. Nivelliergenauigkeit der vertikalen Linie überprüfen.

Vor dem Überprüfen der Genauigkeit des auf dem Stativ montierten Lasers die Nivellierung des Stativs kontrollieren.

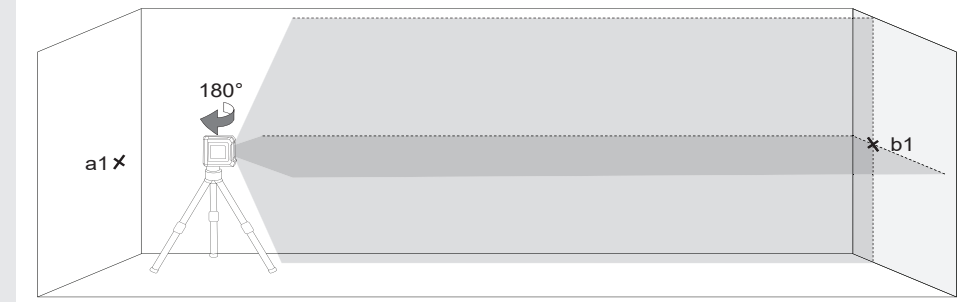


1 HÖHGENAUIGKEIT DER HORIZONTALEN LINIE ÜBERPRÜFEN (ABWEICHUNG NACH OBEN UND UNTEN)

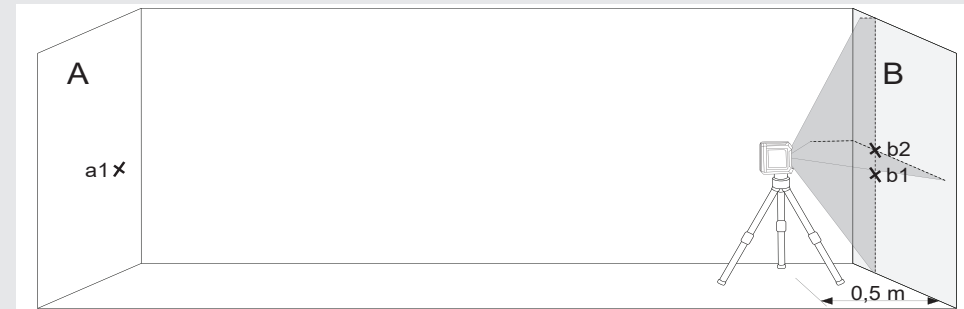
1. Den Laser auf einem Stativ oder einem ebenen Untergrund zwischen zwei ca. 5 m voneinander entfernten Wänden A und B aufstellen.
2. Den Laser ca. 0,5 m von Wand A entfernt positionieren.
3. Den Selbstnivelliermodus einschalten und die Taste drücken, um die horizontale und vertikale Linie auf Wand A zu projizieren.
4. Den Schnittpunkt der beiden Linien als Punkt a1 auf Wand A markieren.



5. Den Laser um 180° in Richtung Wand B drehen und den Schnittpunkt der beiden Linien als b1 auf Wand B markieren.



6. Den Laser ca. 0,5 m von Wand B entfernt aufstellen.
7. Den Schnittpunkt der beiden Linien als b2 auf Wand B markieren. Wenn die Punkte b1 und b2 nicht übereinanderliegen, die Höhe des Stativs verstellen, bis sich b1 und b2 überlagern.



8. Den Laser um 180° in Richtung Wand A drehen und den Schnittpunkt der beiden Linien als a2 auf Wand A markieren.

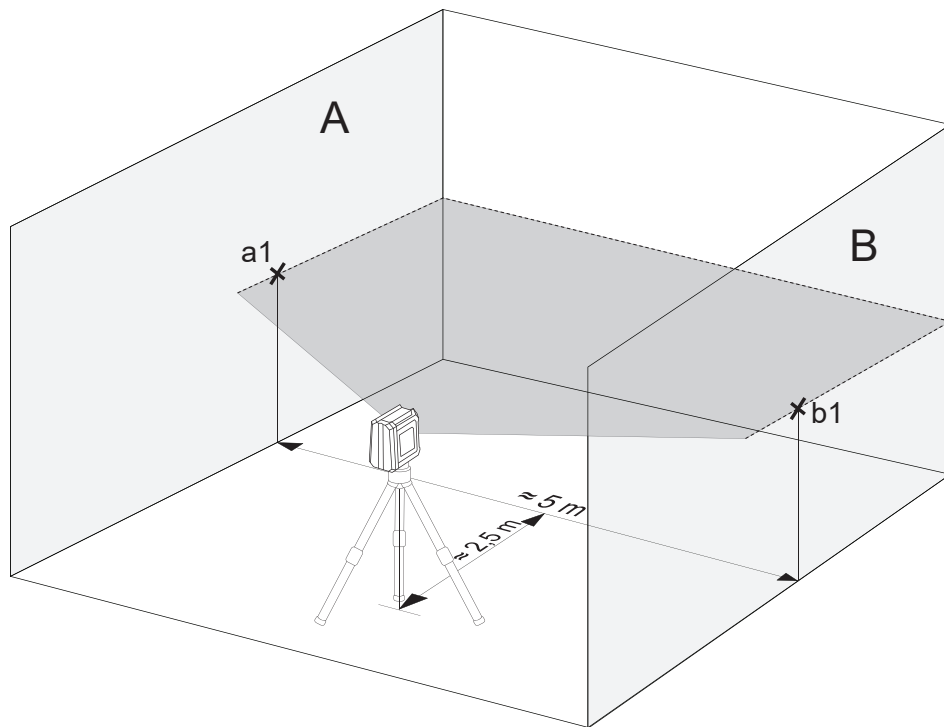


9. Die Abstände messen:
 $\Delta a = |a2 - a1|$
 $\Delta b = |b1 - b2|$
10. Die Differenz $|\Delta a - \Delta b|$ darf bei CLR215 nicht mehr als 3 mm und bei CLG220 nicht mehr als 4 mm betragen.

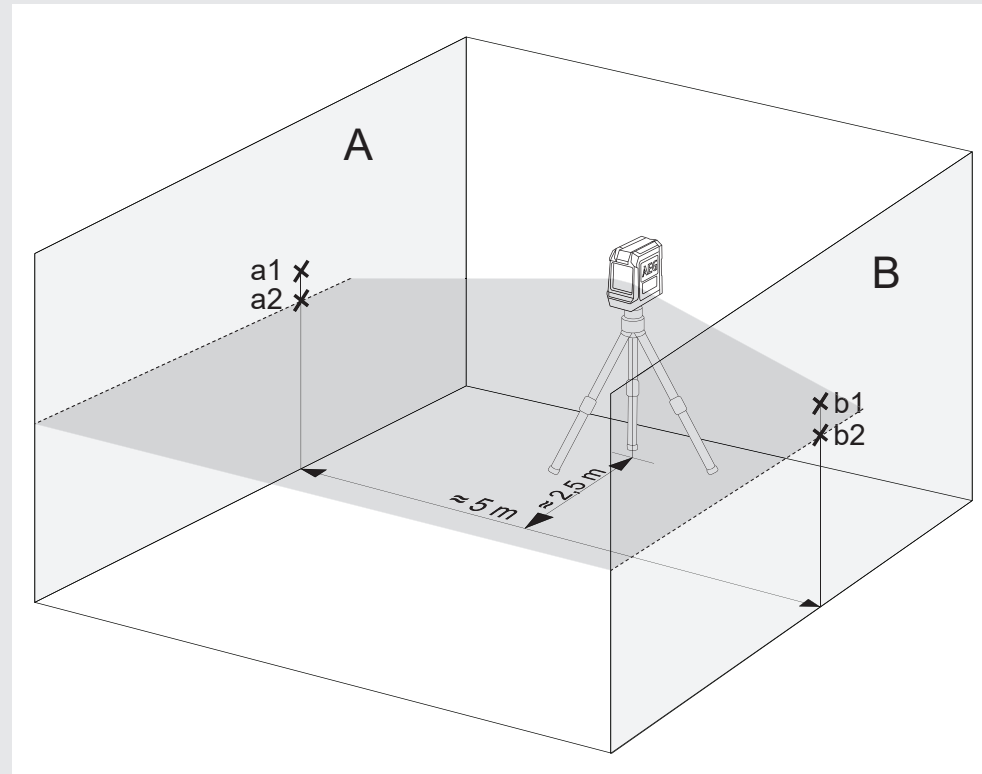
2 NIVELLIERGENAUIGKEIT DER HORIZONTALEN LINIE ÜBERPRÜFEN (ABWEICHUNG VON EINER SEITE ZUR ANDEREN)

Für diese Prüfung ist eine freie Fläche von ca. 5 × 5 m erforderlich.

1. Den Laser auf einem Stativ oder einem festen Untergrund zwischen zwei ca. 5 m voneinander entfernten Wänden A und B aufstellen.
2. Den Laser ca. 2,5 m von der Raummitte entfernt aufstellen.
3. Den Selbstnivelliermodus einschalten und die Taste drücken, um die horizontale Linie auf die Wände A und B zu projizieren.
4. Den Mittelpunkt der Laserlinie auf Wand A mit a1 und auf Wand B mit b1 markieren.



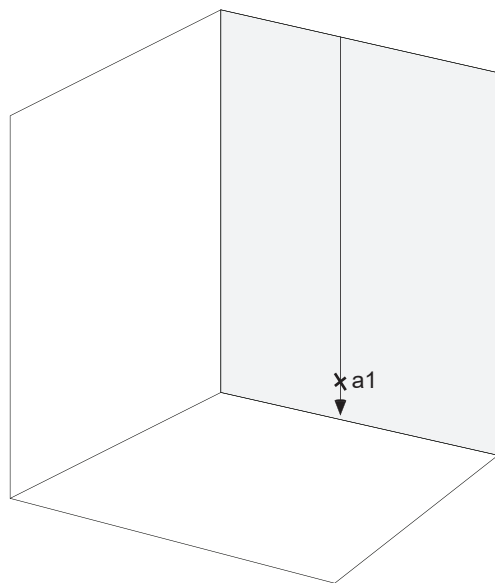
5. Den Laser um ca. 5 m versetzen und um 180° drehen und die horizontale Linie erneut auf die Wände A und B projizieren.
6. Den Mittelpunkt der Laserlinie auf Wand A mit a2 und auf Wand B mit b2 markieren.



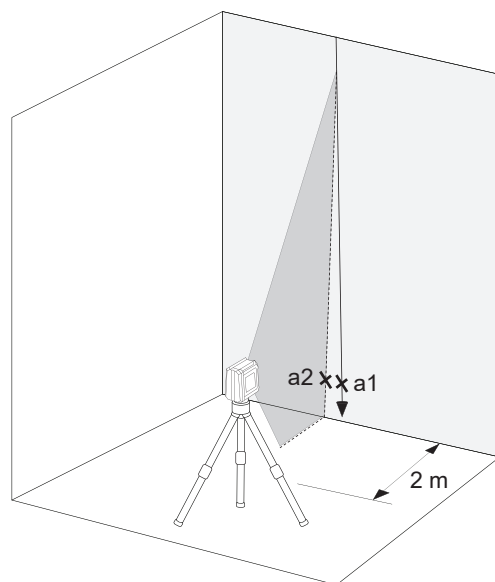
7. Die Abstände messen:
 $\Delta a = |a2 - a1|$
 $\Delta b = |b1 - b2|$
8. Die Differenz $|\Delta a - \Delta b|$ darf folgende Werte nicht überschreiten:
3 mm bei CLR215
4 mm bei CLG220

3 NIVELLIERGENAUIGKEIT DER VERTIKALEN LINIE ÜBERPRÜFEN

1. Eine ca. 4 m lange Lotschnur an einer Wand aufhängen.
2. Nachdem sich das Senkblei ausgependelt hat, den Punkt a1 oberhalb des Bleikegels auf der Wand markieren.



3. Den Laser auf einem Stativ oder einem ebenen Untergrund in ca. 2 m Entfernung von der Wand aufstellen.
4. Den Selbstnivelliermodus einschalten und die Taste drücken, um die vertikale Linie auf die Lotschnur zu projizieren.
5. Den Laser so drehen, dass die vertikale Linie mit der Aufhängung der Lotschnur übereinstimmt.
6. Den Punkt a2 in der Mitte der vertikalen Linie auf derselben Höhe wie a1 auf der Wand markieren.
7. Der Abstand zwischen a1 und a2 darf folgende Werte nicht überschreiten:
1,5 mm bei CLR215
1,6 mm bei CLG220



CONTENU

Consignes de sécurité importantes	1
Entretien	2
Caractéristiques techniques	2
Utilisation conforme aux prescriptions	2
Vue globale	3
Affichage Batterie faible (CLR215, CLG220)	4
Remplacer les piles	4
Support mural magnétique	5
Plaque cible verte (CLG220-K uniquement)	5
Support de plafond (CLG220-K uniquement)	5
Travailler en mode d'autonivellement	6
Travailler en mode manuel	7
Vérifier la précision	8

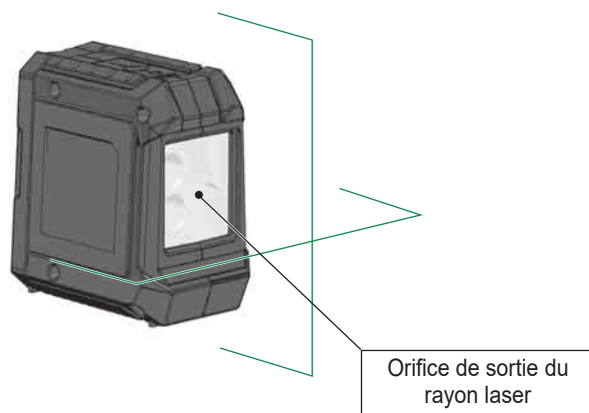
CONSIGNES DE SÉCURITÉ IMPORTANTES



ATTENTION! AVERTISSEMENT! DANGER!

N'utilisez pas ce produit avant d'avoir lu les consignes de sécurité et le manuel de l'utilisateur chargés sur le CD joint.

Classement laser



AVERTISSEMENT :
Ce produit fait partie de la classe laser 2 au sens de la norme EN60825-1:2014.



Avertissement:

Ne dirigez pas le rayon laser directement dans les yeux. Le rayon laser peut provoquer de graves lésions oculaires et/ou la cécité.

Ne regardez pas directement dans le rayon laser et ne le pointez pas inutilement vers d'autres personnes.

Attention ! Pour certaines applications, le dispositif à émission laser peut se trouver derrière vous. Dans ce cas, tournez-vous avec précaution.

Avertissement:

N'utilisez pas le laser à proximité d'enfants et ne permettez pas à des enfants de faire fonctionner le laser.

Attention ! Des surfaces réfléchissantes pourraient réfléchir le rayon laser sur l'opérateur ou sur des autres personnes.

Avertissement : L'utilisation d'éléments de contrôle, de sélections ou l'exécution de procédures différentes de celles établies par le guide pourra comporter une dangereuse exposition aux rayons.

Si le laser est déplacé d'un environnement très froid à un environnement chaud (ou inversement), attendez qu'il est atteint la température ambiante avant de l'utiliser.

Ne stockez pas le laser à l'extérieur et protégez-le des chocs, des vibrations permanentes et des températures extrêmes.

Protéger le dispositif de mesure laser contre les poussières, les liquides et la haute humidité de l'air. Les facteurs susdits pourraient endommager gravement les composants internes ou influencer négativement sa précision.

Si le rayon laser vous atteint, fermez les yeux et détournez immédiatement la tête.

Veillez à positionner le rayon laser de manière à ce qu'il n'éblouisse personne.

Ne regardez pas dans le rayon laser avec des appareils de grossissement optique, tels que des jumelles ou des télescopes. En effet, cela augmente le risque de lésions oculaires graves.

Veillez noter que les lunettes laser sont conçues pour vous aider à voir les lignes laser, mais ne protègent pas vos yeux du rayonnement laser.

Les panneaux d'avertissement sur l'appareil laser ne doivent pas être enlevés ou rendus illisibles.

Ne démontez pas le laser. Le rayonnement laser peut causer des blessures oculaires graves.

Avant de transporter le laser, assurez-vous que le mécanisme de verrouillage du pendule est enclenché.

Remarque : Si le mécanisme de verrouillage du pendule n'est pas enclenché, des dommages peuvent se produire à l'intérieur de l'appareil pendant le transport.

Ne pas utiliser des détergents agressifs ou des solvants. Nettoyer uniquement avec un chiffon propre et doux.

Protégez le laser contre les chocs et les chutes violentes. Après une chute ou un fort impact mécanique, vérifiez la précision de l'appareil avant de l'utiliser.

Les réparations éventuellement nécessaires sur le dispositif au laser sont à effectuer exclusivement par du personnel spécialisé autorisé !

N'utilisez pas le produit dans des zones à risque d'explosion ou dans des environnements agressifs.

En cas de non-utilisation de l'appareil pendant une période prolongée, retirez les piles du compartiment à piles. Cela permet d'éviter que les piles ne fuient et les dommages de corrosion qui en découlent.



Ne pas jeter les batteries déchargées avec les ordures ménagères. Les amener à un point de collecte prévu à cet effet pour une élimination conforme aux prescriptions environnementales nationales ou locales. Ne pas jeter le produit avec les ordures ménagères. Éliminer le produit conformément aux prescriptions nationales en vigueur dans le pays d'utilisation. Suivre les règles de recyclage en vigueur sur le plan national, spécifiques au produit. Contactez les autorités locales ou le détaillant pour avoir des renseignements concernant la mise à la ferraille.



Marque de conformité européenne

ENTRETIEN

Nettoyez la lentille et le boîtier du laser avec un chiffon doux et propre. N'utilisez pas de solvants.

Même si le laser résiste dans une certaine mesure à la poussière et à la saleté, il convient de ne pas le stocker dans un endroit poussiéreux pendant une longue période, car cela pourrait endommager les pièces mobiles internes.

Si le laser est mouillé, séchez-le avant de le mettre dans la mallette de transport afin d'éviter tout dégât occasionné par la rouille.

CARACTÉRISTIQUES TECHNIQUES

Classe de laser	2	2
Plage d'autonivellement	± 3°	± 3°
Durée d'autonivellement	3 - <5s	3 - <5s
Type de batterie	Pile alcaline LR6 de type AA	Pile alcaline LR6 de type AA
Tension CC	3 × 1,5 V	3 × 1,5 V
Puissance absorbée	0,12 A	0,21 A
Indice de protection (protection contre les projections d'eau et la poussière)	IP54	IP54
Fonctions	Ligne simple horizontale, ligne simple verticale, ligne transversale	Ligne transversale
Projections	2 lignes rouges	2 lignes vertes
Durée de fonctionnement	10 heures	15 heures
Filetage pour trépied	1/4"	1/4"
Ligne du laser		
Largeur	2,5 mm ±0,5 mm / 5 m	2,5 mm ±0,5 mm / 5 m
Longueur d'onde	λ 635 ±5 nm	λ 520 ±10 nm
Puissance max.	< 1 mW	< 1 mW
Précision	±0,3 mm/m	±0,4 mm/m
Angle d'ouverture	> 120°	> 100°
Couleur	rouge	vert
Portée	15 m	20 m
Température de fonctionnement recommandée	-10 °C à +45 °C	-10 °C à +45 °C
Température de stockage	-20 °C à +60 °C	-20 °C à +60 °C
Dimensions	90 mm x 55 mm x 95 mm	90 mm x 55 mm x 95 mm
Poids (avec piles)	337 g	325 g

UTILISATION CONFORME AUX PRESCRIPTIONS

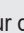
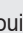
Ce laser innovant est conçu pour un large éventail d'applications professionnelles, dont :

- L'alignement des carreaux, des plaques de marbre, des armoires, des bordures, des moulures et des garnitures.
- Le marquage des lignes de base pour l'installation de portes, fenêtres, rails, escaliers, clôtures, portails, vérandas et pergolas.
- Il est conçu pour déterminer et contrôler les lignes horizontales et verticales.
- Nivellement des plafonds suspendus et des tuyaux, cloisonnement des fenêtres et alignement des tuyaux, nivellement des murs extérieurs pour les installations électriques

Ce produit ne doit être utilisé que dans le cadre de l'utilisation conforme décrite.

Surmoulage en caoutchouc

Fenêtre du rayon laser

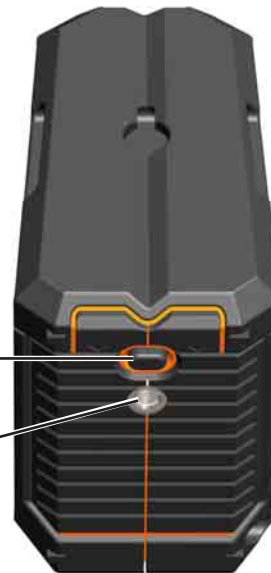
ON  / OFF  Interrupteur de verrouillage

Couvercle du compartiment à piles

Fente pour la bande Velcro

Bouton pour l'ouverture du couvercle du compartiment à piles

Filetage 1/4" pour trépied



PANNEAU DE COMMANDE CLR215



Voyant de fonctionnement à LED

- Vert -> Mode d'autonivellement
- Rouge -> Mode manuel
- Clignotant -> Batterie faible

Touche Mode de fonctionnement

- Appui bref : sélection entre ligne verticale vers l'avant ou ligne horizontale vers l'avant
- Appui prolongé : mode manuel

PANNEAU DE COMMANDE CLG220

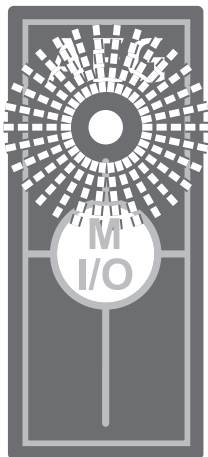


Voyant de fonctionnement à LED

- Vert -> Mode d'autonivellement
- Rouge -> Mode manuel
- Clignotant -> Batterie faible

Touche Mode manuel

AFFICHAGE BATTERIE FAIBLE (CLR215, CLG220)



Lorsque la batterie est faible, la luminosité du laser diminue et l'indicateur correspondant se met à clignoter à une fréquence de 0,5 seconde.

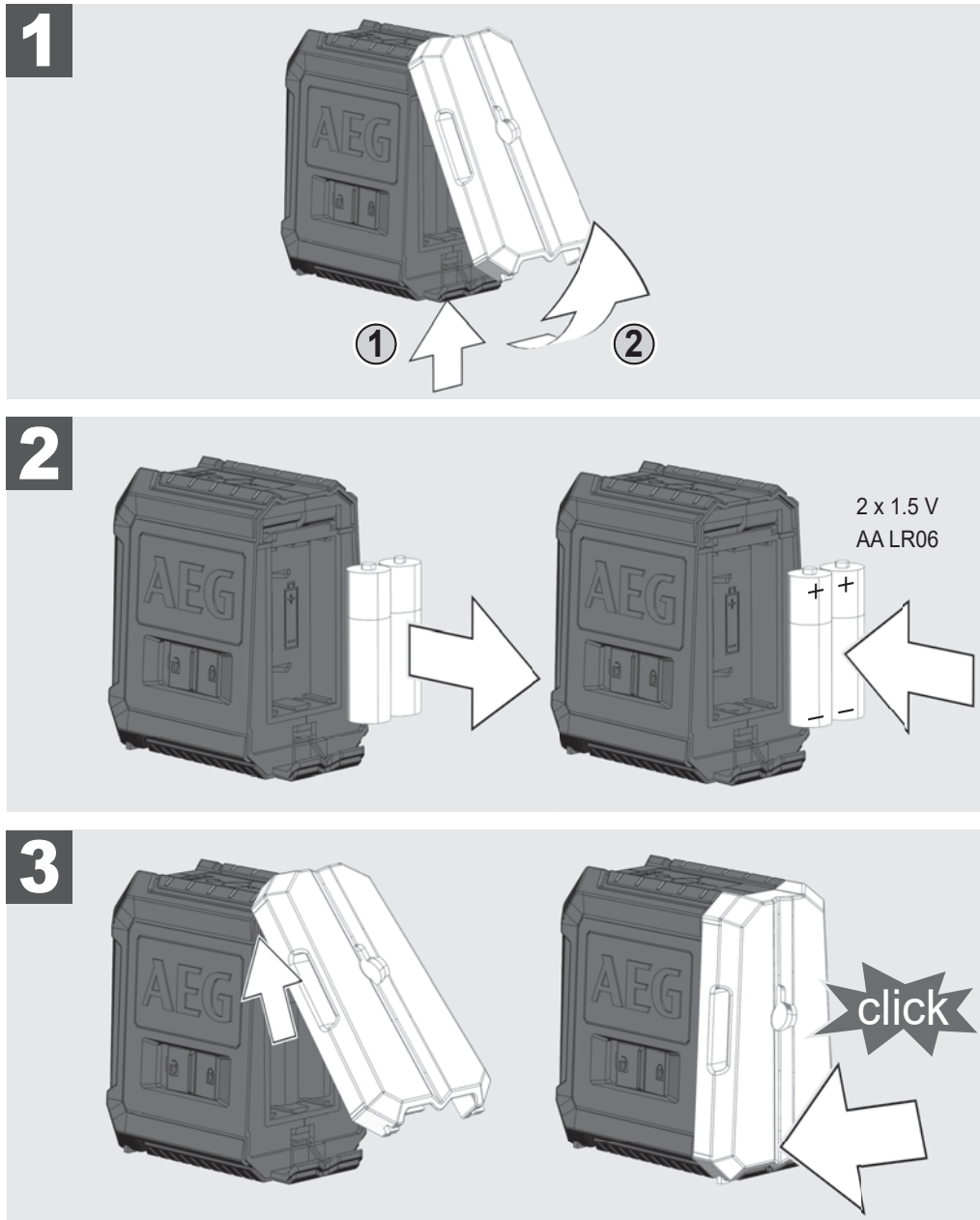
Toutefois, il est possible de continuer à travailler.

Lorsque les piles deviennent trop faibles, l'appareil s'éteint.

REPLACER LES PILES

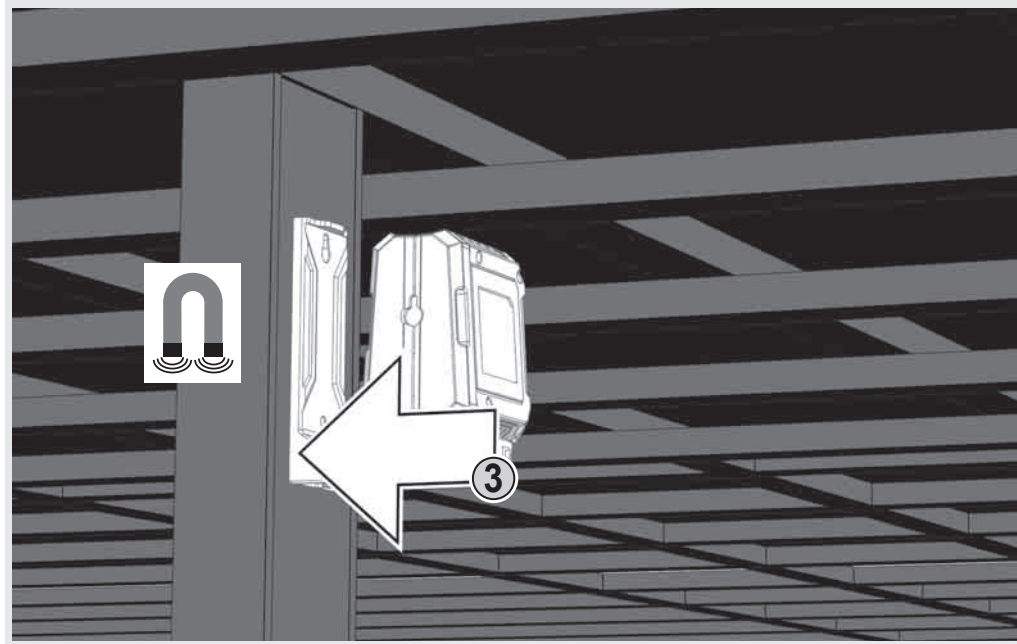
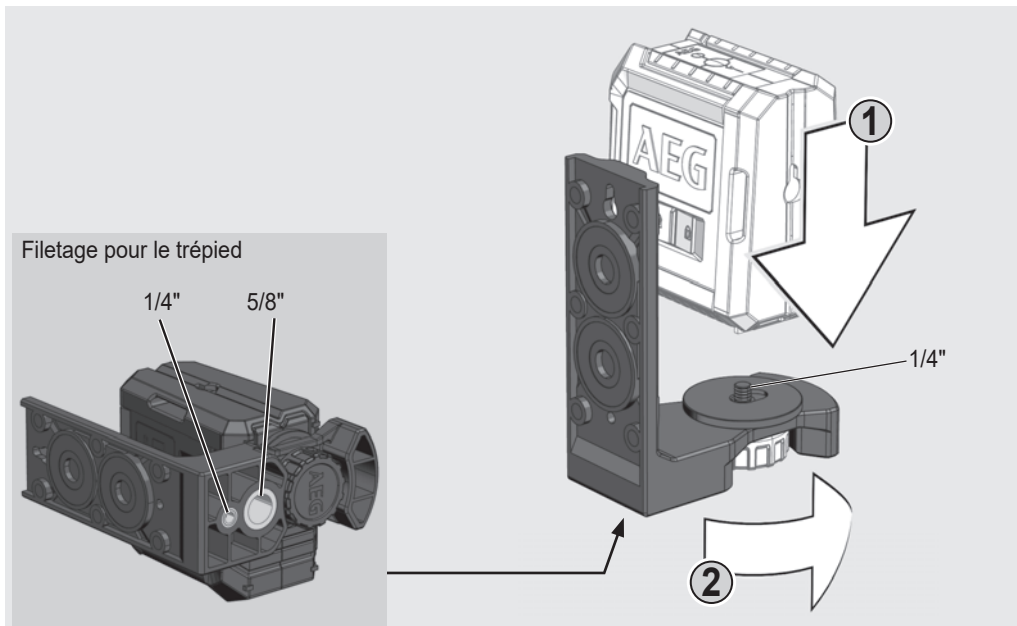
Changez les piles lorsque le rayon laser devient plus faible.

En cas de non-utilisation de l'appareil pendant une période prolongée, retirez les piles du compartiment à piles. Cela permet d'éviter que les piles ne fuient et les dommages de corrosion qui en découlent.



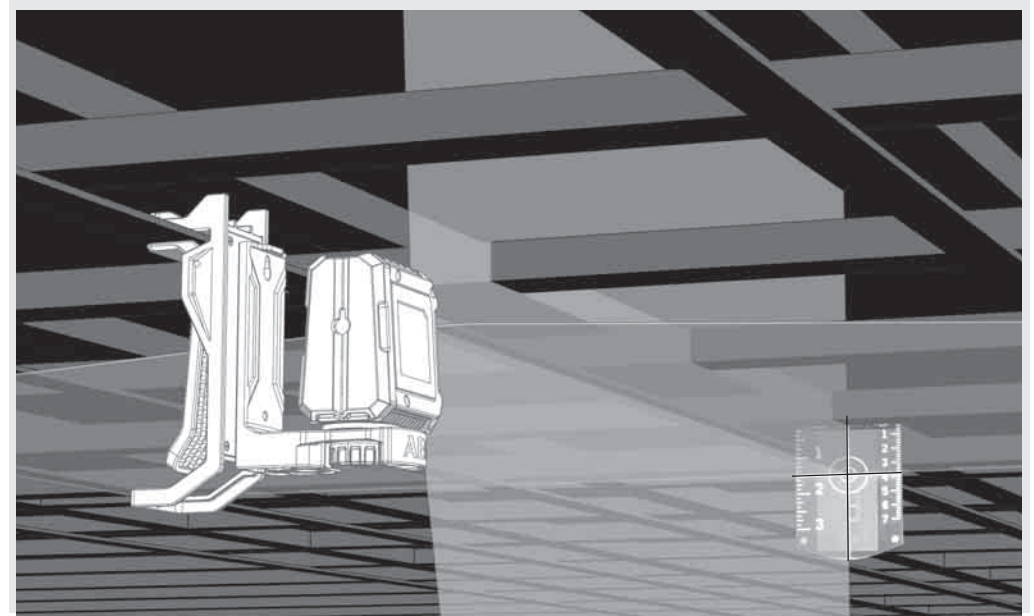
SUPPORT MURAL MAGNÉTIQUE

Le support mural magnétique permet de fixer le laser aux murs, aux structures métalliques, etc.



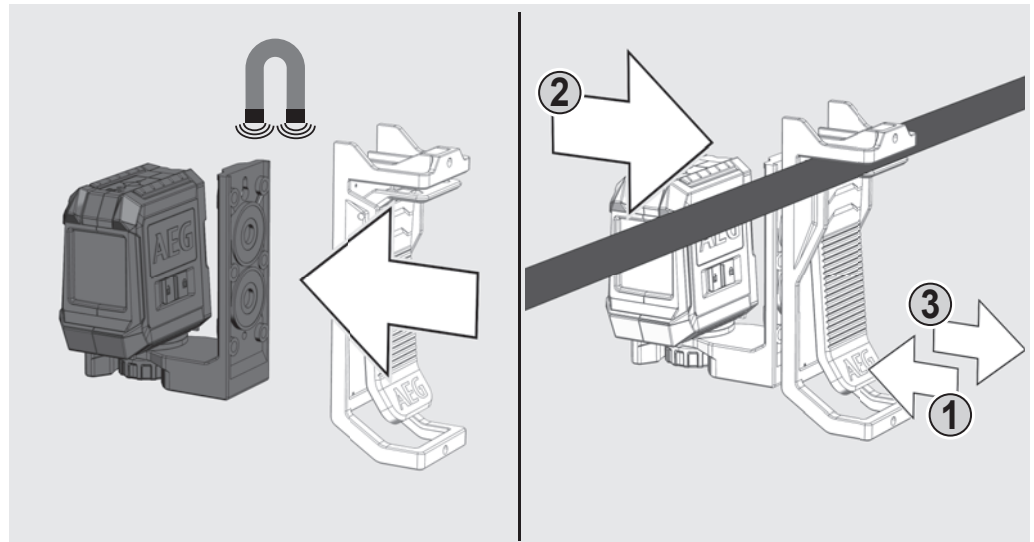
PLAQUE CIBLE VERTE (CLG220-K UNIQUEMENT)

La plaque cible verte améliore la visibilité du rayon laser dans des conditions défavorables et à des distances plus importantes.



SUPPORT DE PLAFOND (CLG220-K UNIQUEMENT)

Le support mural permet de fixer le laser également au support de plafond. Avec le support de plafond, le laser peut être fixé à des canaux de plafond, des barres, etc.

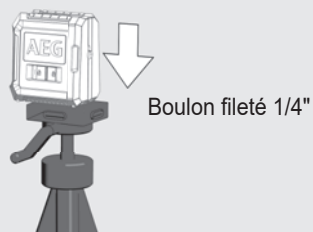


TRAVAILLER EN MODE D'AUTONIVELLEMENT


En mode d'autonivellement, le laser s'aligne dans une plage de $\pm 3^\circ$. Pour ce faire, l'appareil projette une ligne horizontale, une ligne verticale (CLR215 uniquement) ou les deux lignes simultanément.

1

Placez le laser sur une surface solide, plane et sans vibrations ou montez-le sur un trépied.



2

Faites glisser l'interrupteur de verrouillage sur ON .

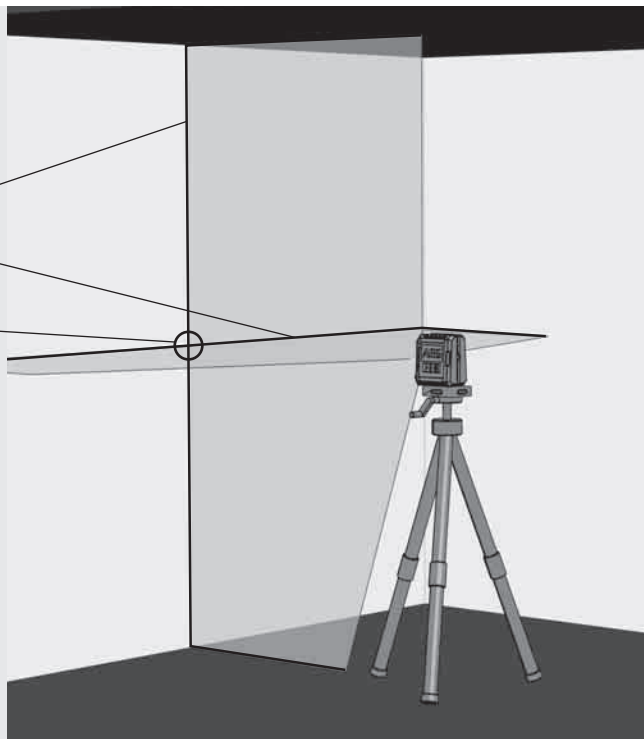


3

Le laser génère 2 lignes laser.

- Ligne verticale vers l'avant
- Ligne horizontale vers l'avant

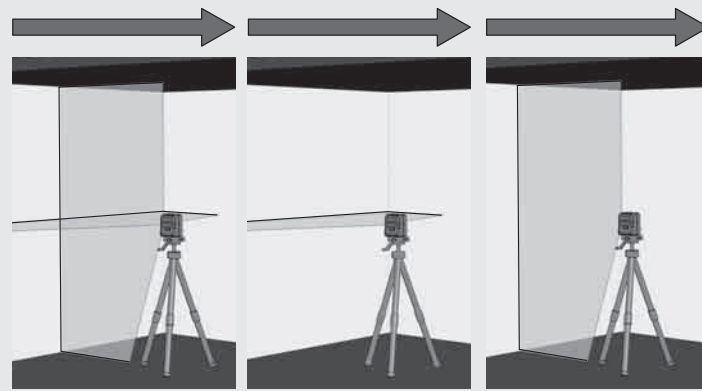
Lorsque toutes les lignes sont activées, le laser crée des lignes transversales vers l'avant.



4

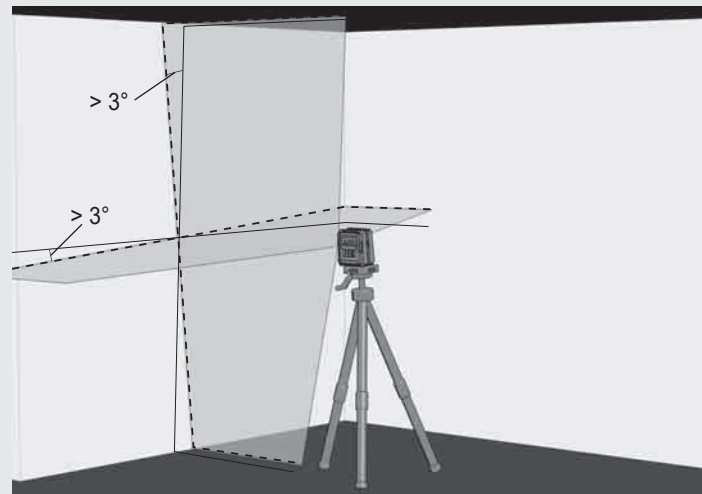
CLR215 uniquement :

Sélectionnez les lignes souhaitées à l'aide de la touche. Appuyez sur la touche pendant plus d'une seconde pour activer ou désactiver la ligne désirée.




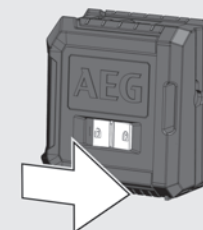
5

Si le laser n'est pas initialement aligné à $\pm 3^\circ$ lorsque l'autonivellement est activé, les lignes laser clignotent. - - - - Dans ce cas, repositionnez le laser.



6

Avant de déplacer l'appareil, réglez le bouton de verrouillage sur OFF . Cela permettra de verrouiller le pendule et de protéger le laser.

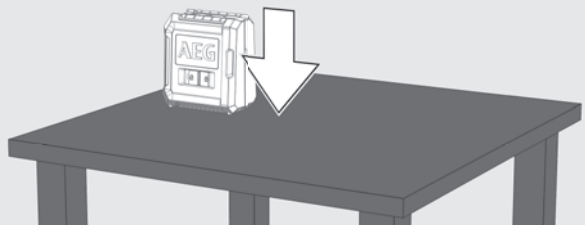


TRAVAILLER EN MODE MANUEL

En mode manuel, la fonction d'autonivellement est désactivée et il est possible d'ajuster le laser à n'importe quelle inclinaison des lignes laser.

1

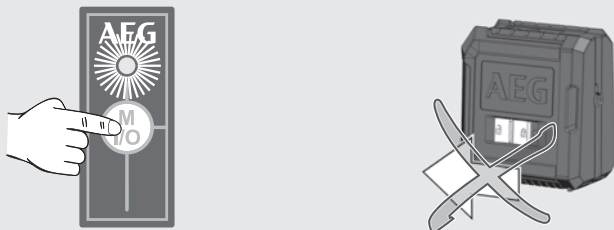
Placez le laser sur une surface solide, plane et sans vibrations ou montez-le sur le trépied.



2

Appuyez sur le bouton I/O pour le mode manuel (sans pousser l'interrupteur de verrouillage !)

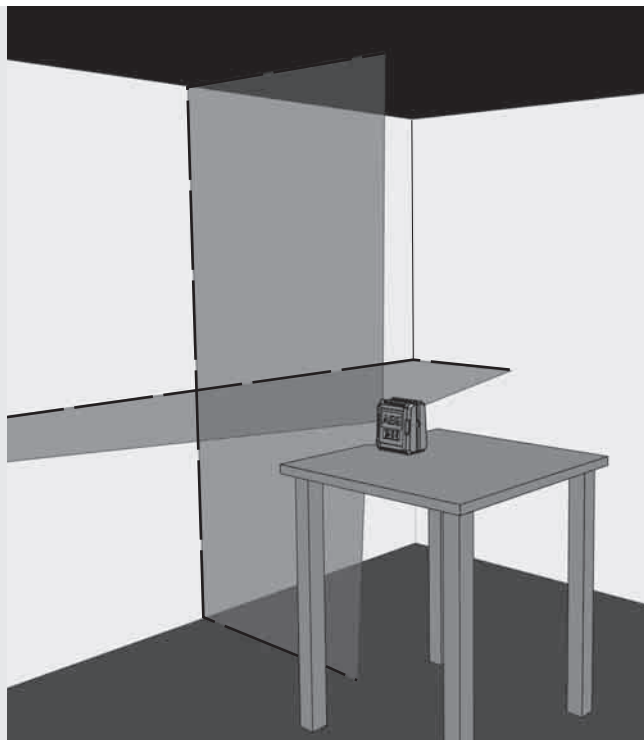
Le voyant de fonctionnement à LED s'allume.



3

Comme en mode d'autonivellement, le laser génère 2 lignes laser, mais celles-ci sont interrompues toutes les 3 secondes.

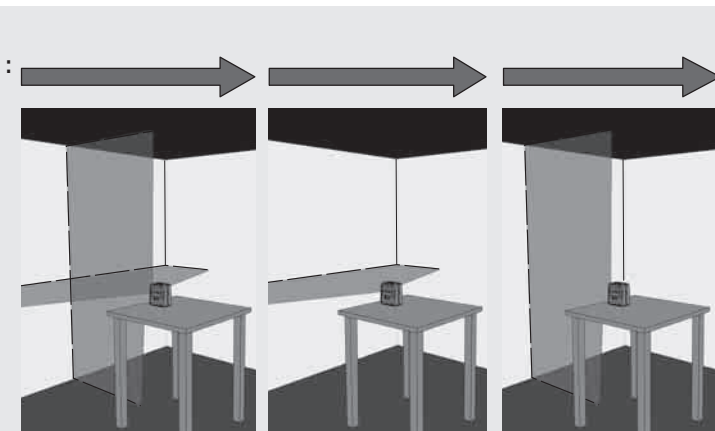
3 sec 3 sec 3 sec



4

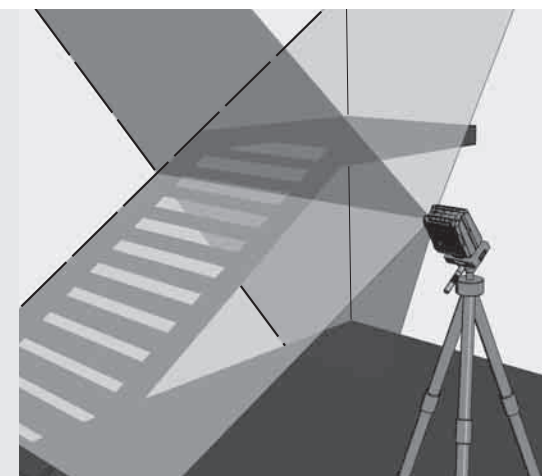
CLR215 uniquement :

Sélectionnez les lignes souhaitées à l'aide de la touche Mode de fonctionnement.



5


À l'aide du trépied, ajustez le laser à la hauteur et à l'inclinaison souhaitées.

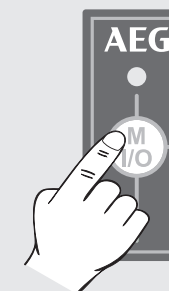


6

Pour le modèle CLR215, appuyez longuement sur la touche I/O pour désactiver le mode manuel.

Pour le modèle CLG220, appuyez brièvement sur la touche I/O pour désactiver le mode manuel.

Pour passer directement en mode d'autonivellement, mettez l'interrupteur de verrouillage sur ON .



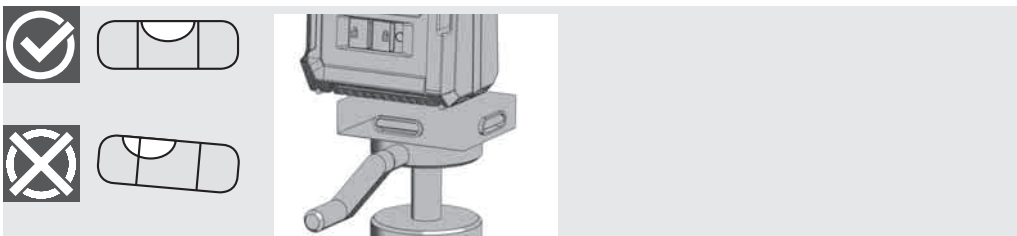
VÉRIFIER LA PRÉCISION

Le laser est entièrement calibré à l'usine. AEG recommande de vérifier régulièrement la précision du laser, en particulier après une chute ou suite à des erreurs de fonctionnement.

Si l'écart maximal est dépassé lors de la vérification de la précision, veuillez contacter l'un de nos centres de service AEG (voir la liste incluant les conditions de garantie et les adresses des centres de service).

1. Vérifiez la précision de la hauteur de la ligne horizontale.
2. Vérifiez la précision de nivellement de la ligne horizontale.
3. Vérifiez la précision de nivellement de la ligne verticale.

Avant de vérifier la précision du laser monté sur le trépied, vérifiez la mise à niveau du trépied



1 VÉRIFIEZ LA PRÉCISION DE LA HAUTEUR DE LA LIGNE HORIZONTALE (DÉVIATION VERS LE HAUT ET VERS LE BAS)

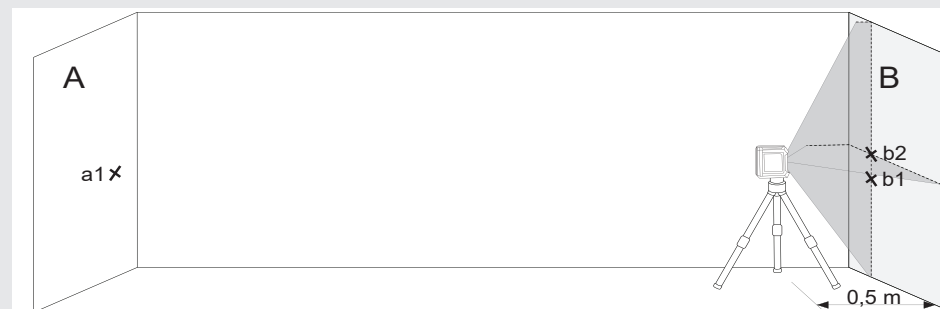
1. Placez le laser sur un trépied ou sur une surface plane entre deux murs A et B séparés d'environ 5 m.
2. Positionnez le laser à environ 0,5 m du mur A.
3. Activez le mode d'autonivellement et appuyez sur la touche pour projeter les lignes horizontale et verticale sur le mur A.
4. Marquez l'intersection des deux lignes comme le point a1 sur le mur A.



5. Tournez le laser de 180° en direction du mur B et marquez l'intersection des deux lignes comme le point b1 sur le mur B.



6. Placez le laser à environ 0,5 m du mur B.
7. Marquez l'intersection des deux lignes comme le point b2 sur le mur B. Si les points b1 et b2 ne se chevauchent pas, ajustez la hauteur du trépied jusqu'à ce que les points b1 et b2 se chevauchent.



8. Tournez le laser de 180° en direction du mur A et marquez l'intersection des deux lignes comme le point a2 sur le mur A.

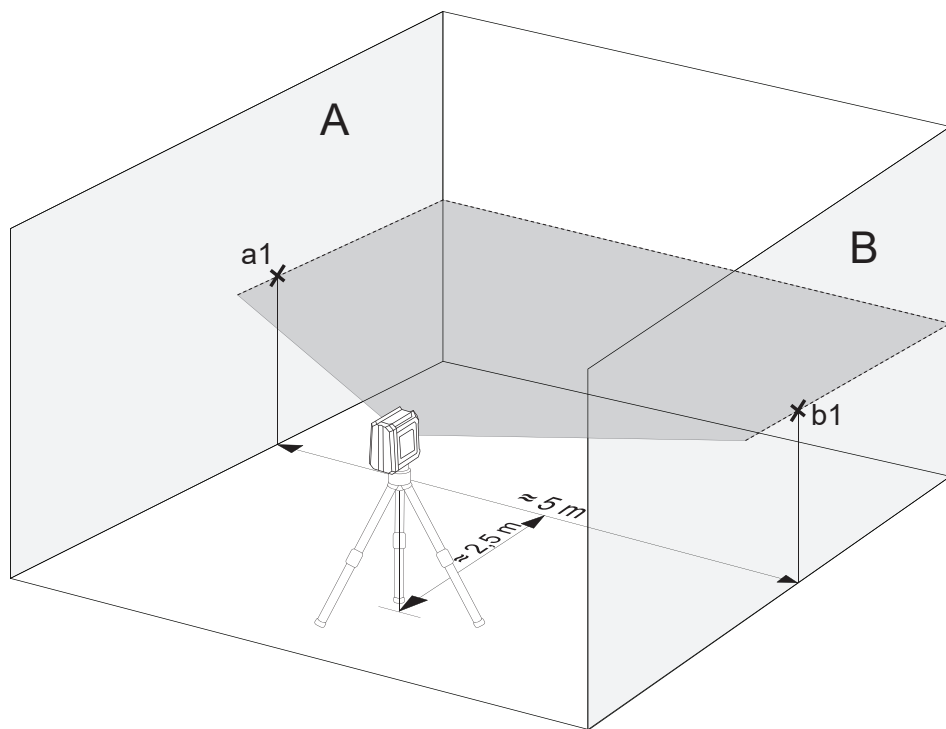


9. Mesurez les distances :
 $\Delta a = |a2 - a1|$
 $\Delta b = |b1 - b2|$
10. La différence $|\Delta a - \Delta b|$ ne doit pas dépasser 3 mm pour CLR215 et 4 mm pour CLG220.

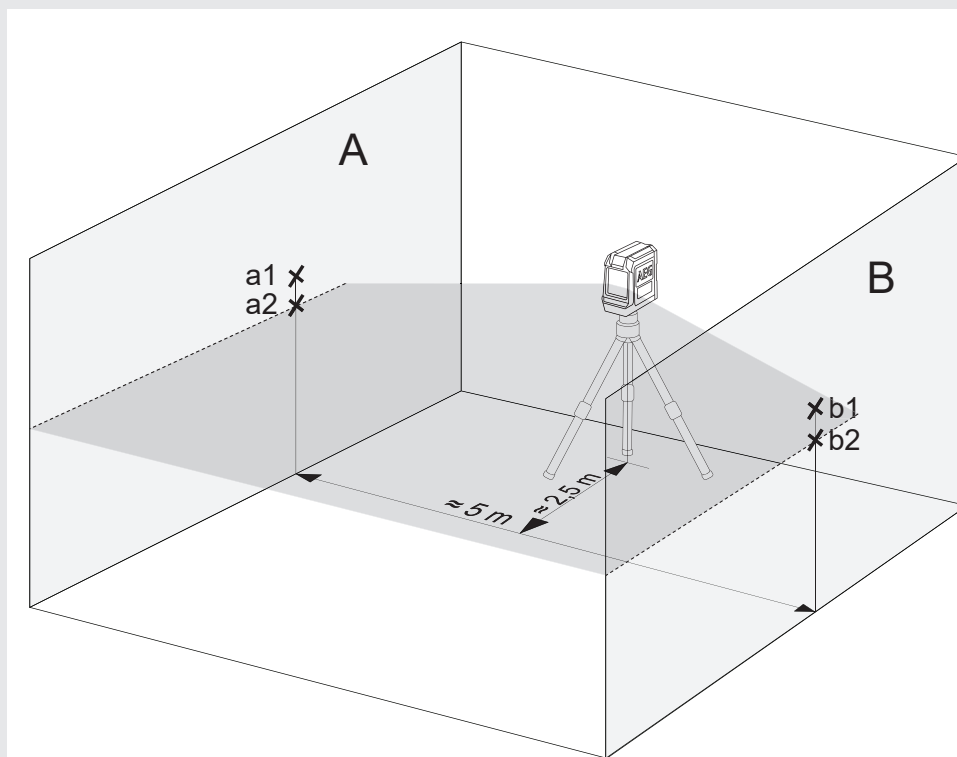
2 VÉRIFIER LA PRÉCISION DE NIVELLEMENT DE LA LIGNE HORIZONTALE. (ÉCART D'UN CÔTÉ À L'AUTRE)

Pour cette vérification, une zone libre d'environ 5 × 5 m est nécessaire.

1. Placez le laser sur un trépied ou sur une surface solide entre deux murs A et B séparés d'environ 5 m.
2. Placez le laser à environ 2,5 m au centre de la pièce.
3. Activez le mode d'autonivellement et appuyez sur la touche pour projeter la ligne horizontale sur les murs A et B.
4. Marquez le centre de la ligne laser d'un point a1 sur le mur A et d'un point b1 sur le mur B.



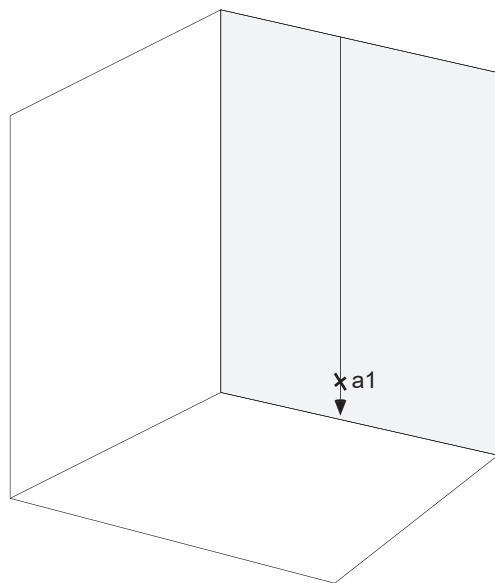
5. Déplacez le laser d'environ 5 m et faites-le pivoter de 180°, puis projetez à nouveau la ligne horizontale sur les murs A et B.
6. Marquez le centre de la ligne laser d'un point a2 sur le mur A et d'un point b2 sur le mur B.



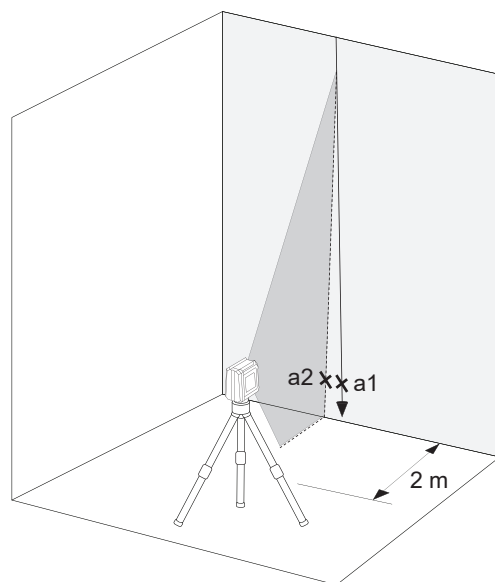
7. Mesurez les distances :
 $\Delta a = |a2 - a1|$
 $\Delta b = |b1 - b2|$
8. La différence $|\Delta a - \Delta b|$ ne doit pas dépasser les valeurs suivantes :
3 mm pour CLR215
4 mm pour CLG220

3 VÉRIFIER LA PRÉCISION DE NIVELLEMENT DE LA LIGNE VERTICALE

1. Accrochez un fil à plomb d'environ 4 m de long à un mur.
2. Une fois le fil à plomb posé, marquez le point a1 au-dessus du cône de plomb sur le mur.



3. Placez le laser sur un trépied ou sur une surface plane à une distance d'environ 2 m du mur.
4. Activez le mode d'autonivellement et appuyez sur la touche pour projeter la ligne verticale sur le fil à plomb.
5. Faites tourner le laser de manière à ce que la ligne verticale corresponde à la suspension du fil à plomb.
6. Marquez le point a2 au milieu de la ligne verticale à la même hauteur que le point a1 sur le mur.
7. La distance entre a1 et a2 ne doit pas dépasser 1 mm.
1,5 mm pour CLR215
1,6 mm pour CLG220



INDICE

Importanti istruzioni di sicurezza	1
Manutenzione	2
Dati tecnici	2
Utilizzo conforme alla destinazione d'uso.....	2
Panoramica	3
Indicatore di batteria scarica (CLR215, CLG220).....	4
Sostituire le batterie.....	4
Supporto magnetico a parete	5
Piastra di destinazione verde (solo CLG220-K)	5
Kit di fissaggio a soffitto (solo CLG220-K).....	5
Lavorare in modalità autolivellante.....	6
Lavorare in modalità manuale	7
Controllare la precisione.....	8

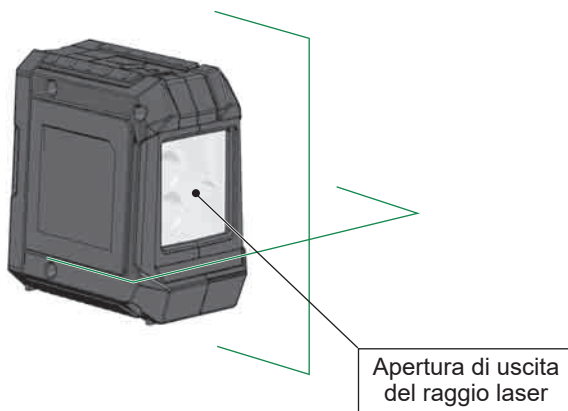
IMPORTANTI ISTRUZIONI DI SICUREZZA



ATTENZIONE! AVVERTENZA! PERICOLO!

Non usare il prodotto prima di avere studiato le Istruzioni di sicurezza e il Manuale d'uso sul CD in allegato.

Classifica laser



AVVERTENZA:

Si tratta di un prodotto laser di classe 2 conforme a EN60825-1:2014 .



Avvertenza:

Non esporre gli occhi direttamente al raggio laser. Il raggio laser può causare gravi danni agli occhi e/o cecità.

Non guardare direttamente nel raggio laser e non puntare il raggio verso altre persone senza che ciò sia necessario.

Attenzione! In alcune applicazioni, il dispositivo di emissione laser può trovarsi dietro l'utilizzatore. In questo caso voltarsi con cautela.

Avvertenza:

Non azionare il laser intorno a bambini o permettere a bambini di azionare the laser.

Attenzione! Superfici riflettenti potrebbero fare riflettere il raggio laser sull'operatore o su altre persone.

Avvertenza: L'uso di elementi di controllo, di impostazioni oppure l'esecuzione di procedimenti diversi da quelli stabiliti nel manuale può comportare una pericolosa esposizione ai raggi.

Se il laser viene spostato da un ambiente molto freddo a uno caldo (o viceversa), deve raggiungere la temperatura ambiente prima dell'uso.

Non conservare il laser all'aperto e proteggerlo da urti, vibrazioni prolungate e temperature estreme.

Proteggere il dispositivo di misura a laser da polveri, liquidi ed elevata umidità dell'aria. I suddetti fattori potrebbero danneggiare gravemente i componenti interni o influenzare negativamente la precisione.

Se il raggio laser dovesse colpire l'occhio, chiudere gli occhi e allontanare immediatamente la testa dal raggio ruotandola.

Fare attenzione a posizionare il raggio laser in modo che l'utilizzatore o altre persone non ne siano abbagliati.

Non guardare nel raggio laser con ingranditori ottici, come binocoli o telescopi. Altrimenti aumenterebbe il rischio di gravi danni agli occhi.

Si prega di tenere presente che gli occhiali laser servono per aiutare a vedere le linee laser, ma non proteggono gli occhi dalle radiazioni laser.

I segnali di avvertimento sul dispositivo laser non devono essere rimossi o resi illeggibili.

Non smontare il laser. Le radiazioni laser possono causare gravi lesioni agli occhi.

Prima di trasportare il laser, assicurarsi che il blocco del pendolo sia inserito.

Avvertenza: Se il blocco del pendolo non è inserito, durante il trasporto possono verificarsi danni all'interno del dispositivo.

Non usare detergenti aggressivi o solventi. Pulire soltanto con un panno pulito, morbido.

Proteggere il laser da urti violenti e cadute. Dopo una caduta o un forte impatto meccanico, controllare la precisione del dispositivo prima dell'uso.

Le riparazioni eventualmente necessarie sul dispositivo a laser devono essere eseguite esclusivamente da personale specializzato autorizzato!

Non azionare il prodotto in aree a rischio di esplosione o in ambienti aggressivi.

Rimuovere le batterie dal vano batterie prima di un prolungato periodo di non utilizzo del dispositivo. In questo modo si evita la fuoriuscita di liquido dalle batterie e i conseguenti danni da corrosione.



Non smaltire le batterie scariche assieme ai rifiuti domestici. Al fine di garantire il rispetto dell'ambiente smaltirle presso i punti di raccolta esistenti secondo quanto previsto dalle disposizioni nazionali o locali. Non smaltire il prodotto assieme ai rifiuti domestici. Altire il prodotto correttamente, nel rispetto delle normative vigenti nel paese d'uso. Attenersi alle norme nazionali e locali vigenti in materia. Contattare le autorità locali o il rivenditore per ottenere informazioni sullo smaltimento.



Marchio di conformità europea

MANUTENZIONE

Pulire l'obiettivo e l'alloggiamento del laser con un panno morbido e pulito. Non utilizzare solventi.

Anche se il laser è in una certa misura resistente alla polvere e alla sporcizia, non dovrebbe essere conservato in un luogo polveroso per lunghi periodi di tempo, in quanto diversamente le parti interne mobili potrebbero essere danneggiate.

Se il laser si bagna, deve essere asciugato prima di essere riposto nella valigetta di trasporto per evitare danni da ruggine.

DATI TECNICI

Laser classe	2	2
Range di autolivellamento	$\pm 3^\circ$	$\pm 3^\circ$
Durata dell'autolivellamento	3 - <5s	3 - <5s
Tipo di batteria	Batteria alcalina LR6 tipo AA	Batteria alcalina LR6 tipo AA
Tensione CC	3 x 1,5 V	3 x 1,5 V
Assorbimento di potenza	0,12 A	0,21 A
Classe di protezione (spruzzi d'acqua e polvere)	IP54	IP54
Funzioni	singola linea orizzontale, singola linea verticale, linea a croce	linea a croce
Proiezioni	2 linee rosse	2 linee verdi
Tempo di funzionamento	10 ore	15 ore
Filettatura del treppiede	1/4"	1/4"
Linea laser		
Larghezza	2,5 mm $\pm 0,5$ mm / 5 m	2,5 mm $\pm 0,5$ mm / 5 m
Lunghezza d'onda	λ 635 ± 5 nm	λ 520 ± 10 nm
Potenza max.	< 1 mW	< 1 mW
Precisione	$\pm 0,3$ mm/m	$\pm 0,4$ mm/m
Angolo di apertura	> 120°	> 100°
Colore	rosso	verde
Portata	15 m	20 m
Temperatura d'esercizio raccomandata	da -10 °C a +45 °C	da -10 °C a +45 °C
Temperatura di immagazzinaggio	da -20°C a +60°C	da -20°C a +60°C
Dimensioni	90 mm x 55 mm x 95 mm	90 mm x 55 mm x 95 mm
Peso (con batterie)	337 g	325 g

UTILIZZO CONFORME ALLA DESTINAZIONE D'USO

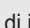

Questo innovativo laser è stato progettato per una vasta gamma di applicazioni professionali, come ad esempio:

- allineamento di piastrelle, lastre di marmo, armadi, bordi, modanature e guarnizioni
- marcatura delle linee di base per l'installazione di porte, finestre, binari, scale, recinzioni, cancelli, verande e pergolati.
- determinazione e verifica di linee orizzontali e verticali.
- Livellamento di controsoffitti e tubazioni, tramezzatura delle finestre e allineamento delle tubazioni, livellamento delle pareti perimetrali per impianti elettrici

Questo prodotto deve essere utilizzato solo per la destinazione d'uso, come specificato.

Protezione in gomma

Finestra raggio laser

ON  / OFF  Interruttore di interblocco



Coperchio del vano batteria

Incavo per il nastro di velcro



Tasto per l'apertura del coperchio del vano batteria

Filettatura treppiede 1/4"



PANNELLO DI CONTROLLO CLR215



Indicatore LED di funzionamento

- Verde -> modalità autolivellante
- Rosso -> modalità manuale
- Lampeggiante -> batteria scarica

Tasto Modalità di funzionamento

- Se premuto brevemente: selezione tra linea verticale o orizzontale verso avanti
- Se premuto a lungo: modalità manuale

PANNELLO DI CONTROLLO CLG220

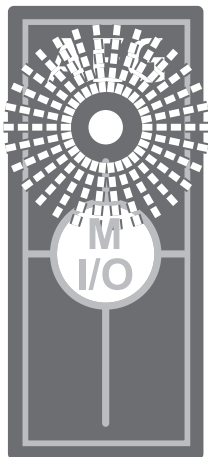


Indicatore LED di funzionamento

- Verde -> modalità autolivellante
- Rosso -> modalità manuale
- Lampeggiante -> batteria scarica

Tasto Modalità manuale

INDICATORE DI BATTERIA SCARICA (CLR215, CLG220)



Quando la batteria è scarica, la luminosità del laser diminuisce e l'indicatore corrispondente inizia a lampeggiare alla frequenza di 0,5 secondi.

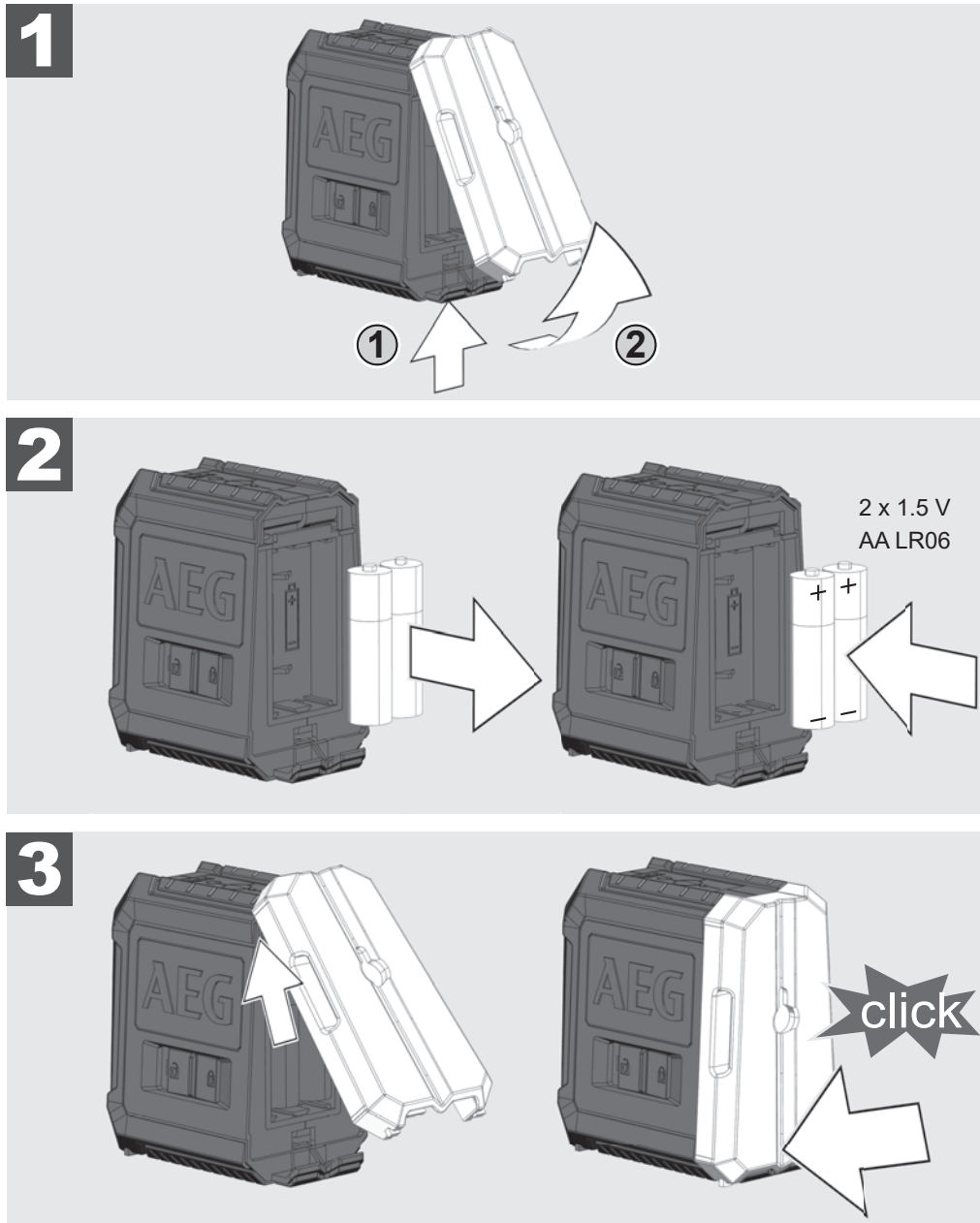
È ancora possibile continuare a lavorare.

Se le batterie si scaricano troppo, il dispositivo si spegne automaticamente.

SOSTITUIRE LE BATTERIE

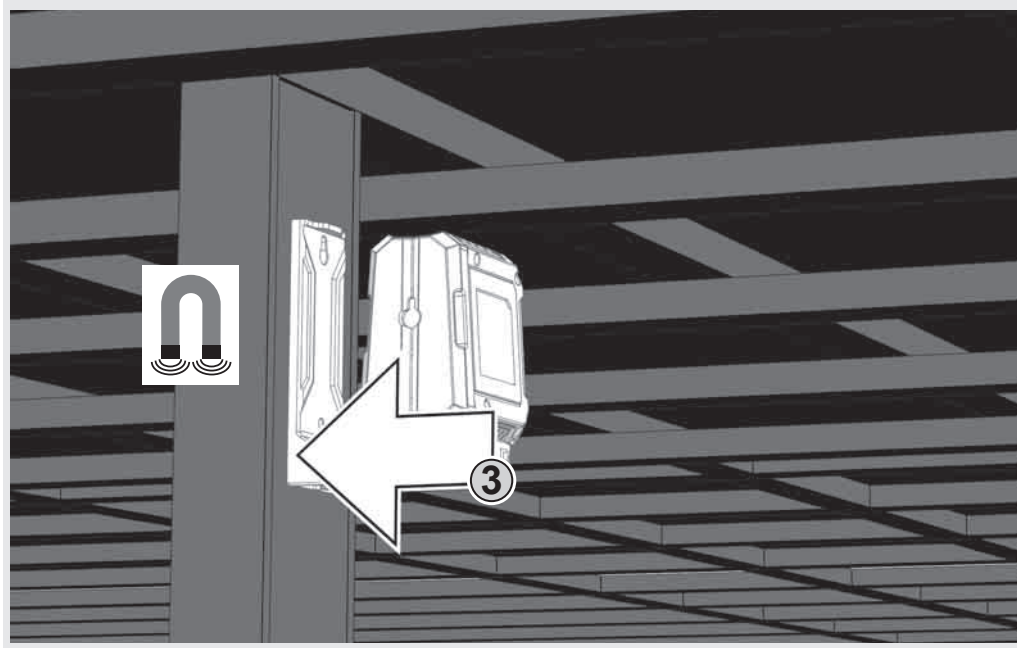
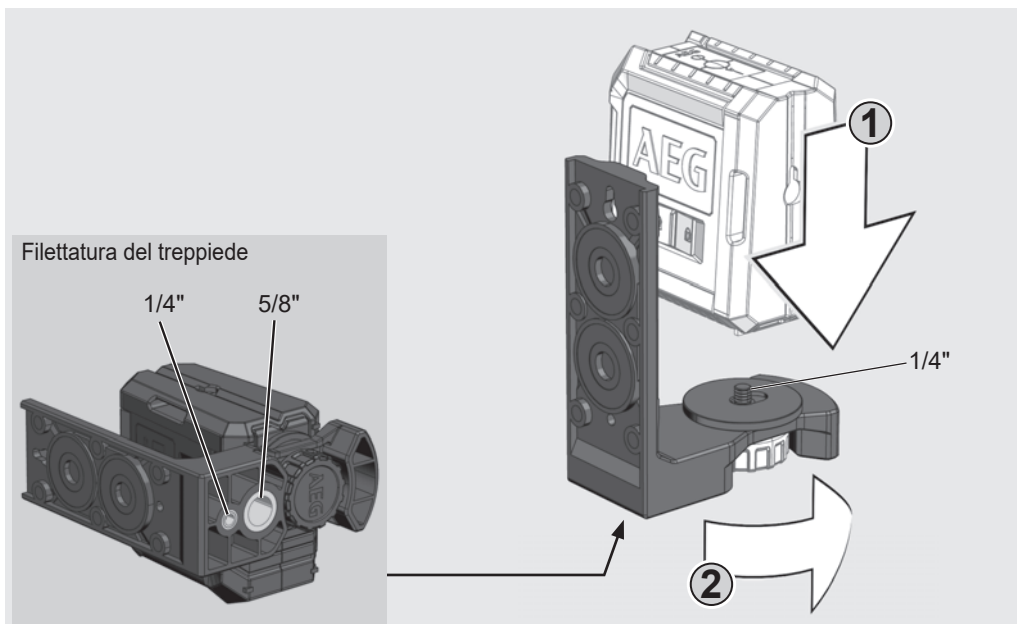
Sostituire le batterie quando il raggio laser si indebolisce.

Rimuovere le batterie dal vano batterie prima di un prolungato periodo di non utilizzo del dispositivo. In questo modo si evita la fuoriuscita di liquido dalle batterie e i conseguenti danni da corrosione.



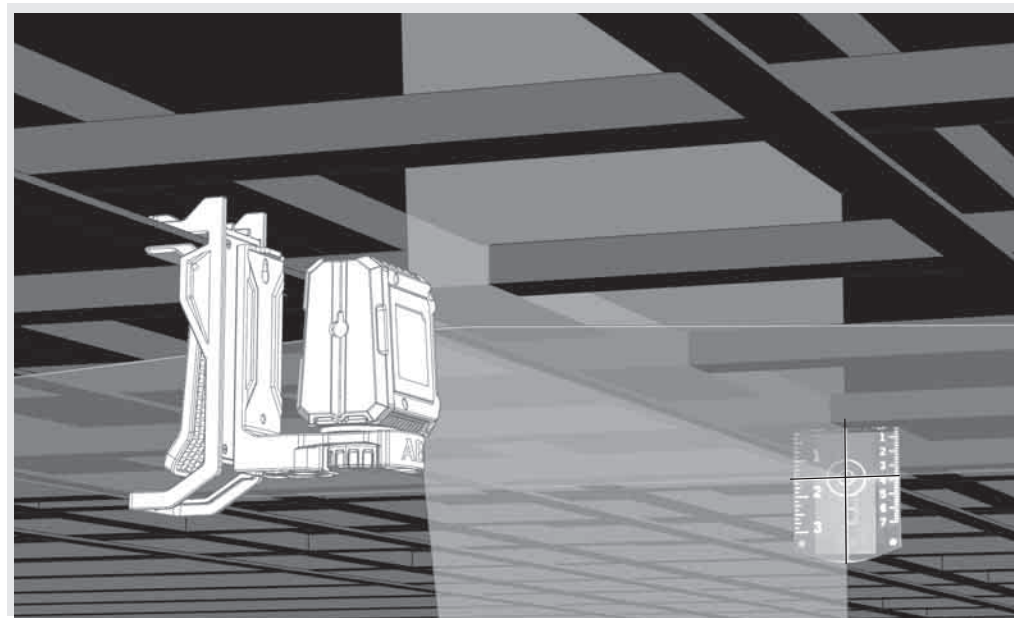
SUPPORTO MAGNETICO A PARETE

Con il supporto magnetico a parete il laser può essere montato su pareti, strutture metalliche o superfici simili.



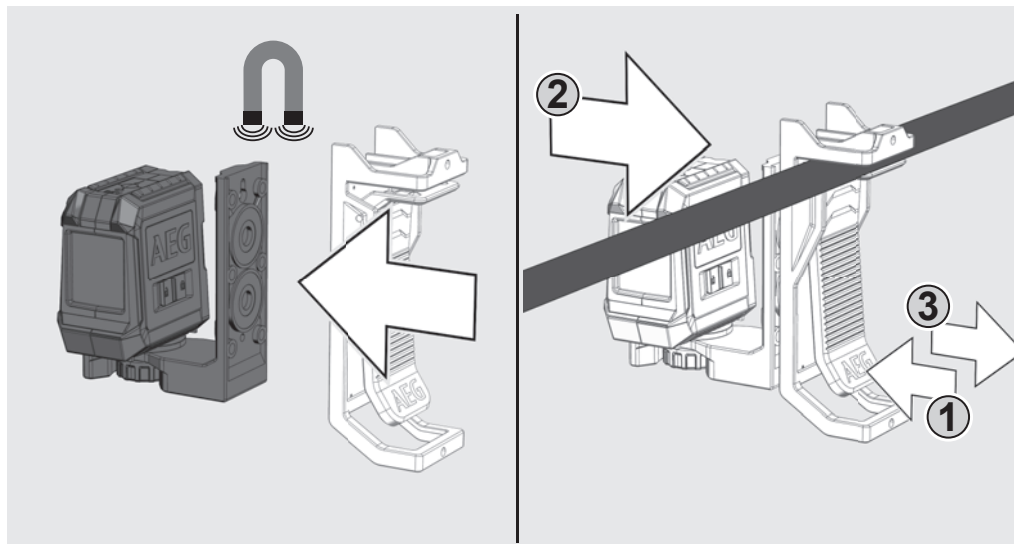
PIASTRA DI DESTINAZIONE VERDE (SOLO CLG220-K)

La piastra di destinazione verde migliora la visibilità del raggio laser in condizioni sfavorevoli e a distanze maggiori.



KIT DI FISSAGGIO A SOFFITTO (SOLO CLG220-K)

Con il supporto a parete, il laser può essere fissato anche al kit di fissaggio al soffitto. Con il kit di fissaggio al soffitto il laser può essere montato su canali a soffitto, barre, ecc.



LAVORARE IN MODALITÀ AUTOLIVELLANTE

In modalità autolivellante, il laser si allinea autonomamente entro un range di $\pm 3^\circ$. A tale scopo viene proiettata una linea orizzontale, una linea verticale (solo CLR215) o ambedue le linee contemporaneamente.

1

Posizionare il laser su una superficie solida, piana e priva di vibrazioni o montarlo su un treppiede.



2

Impostare l'interruttore di interblocco su ON .

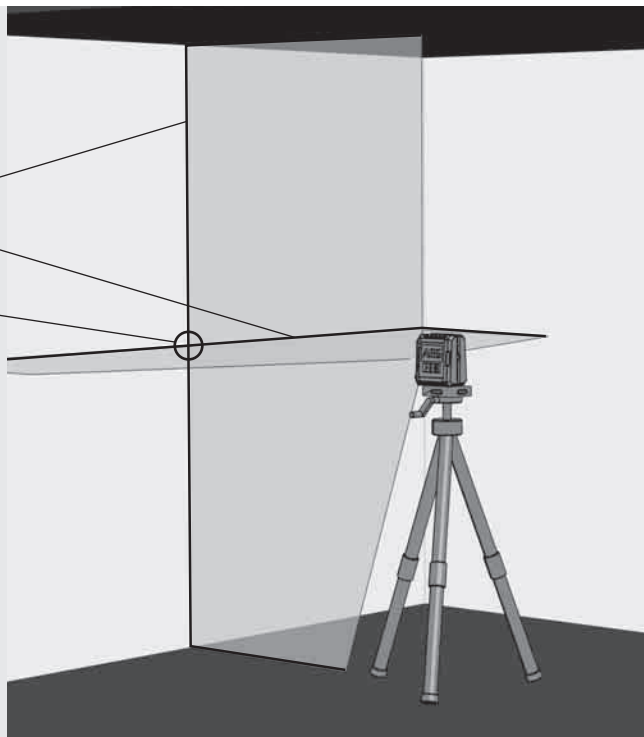


3

Il laser genera 2 linee laser.

- Linea verticale verso avanti
- Linea orizzontale verso avanti

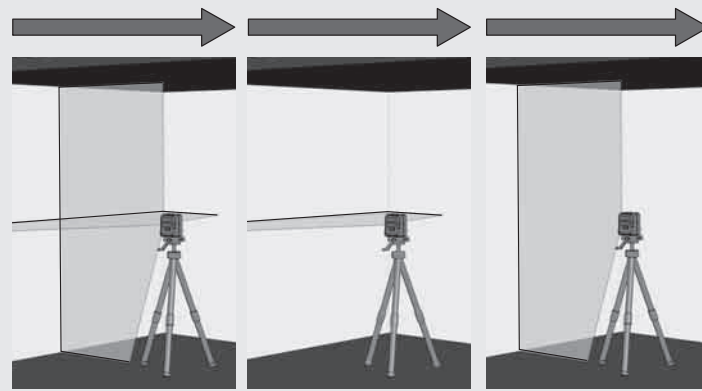
Quando tutte le linee sono attivate, il laser genera linee a croce verso avanti.



4

Solo CLR215:

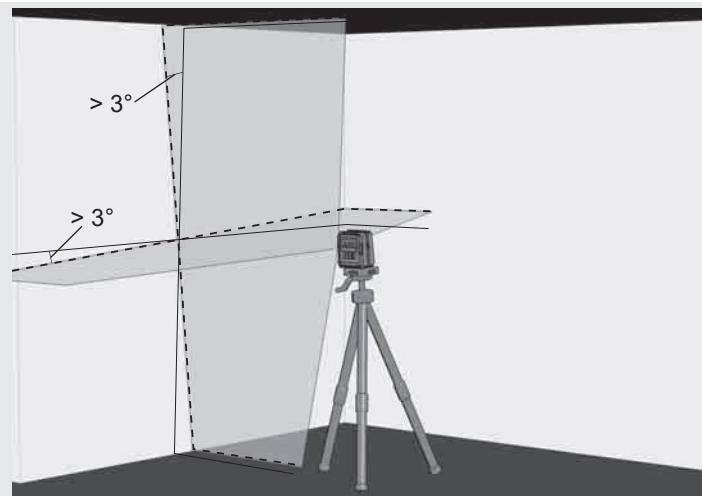
Selezionare le linee desiderate con il tasto. Premere il tasto per più di 1 secondo per accendere o spegnere la linea desiderata.



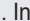
5

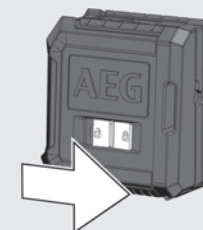
Se il laser non è inizialmente allineato a $\pm 3^\circ$ quando l'autolivellamento è attivato, le linee laser lampeggiano.

In questo caso, riposizionare il laser.



6

Prima di spostare il dispositivo, impostare il tasto di interblocco su OFF . In questo modo si blocca il pendolo per proteggere il laser.

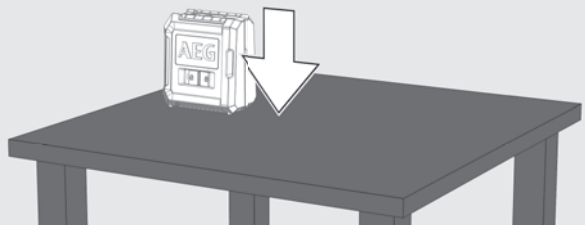


LAVORARE IN MODALITÀ MANUALE

In modalità manuale, la funzione di autolivellamento è disattivata e il laser può essere regolato su qualsiasi inclinazione delle linee laser.

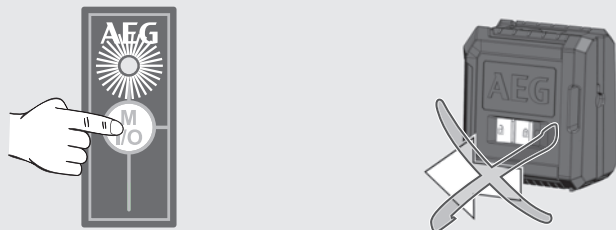
1

Posizionare il laser su una superficie solida, piana e priva di vibrazioni o montarlo sul treppiede



2

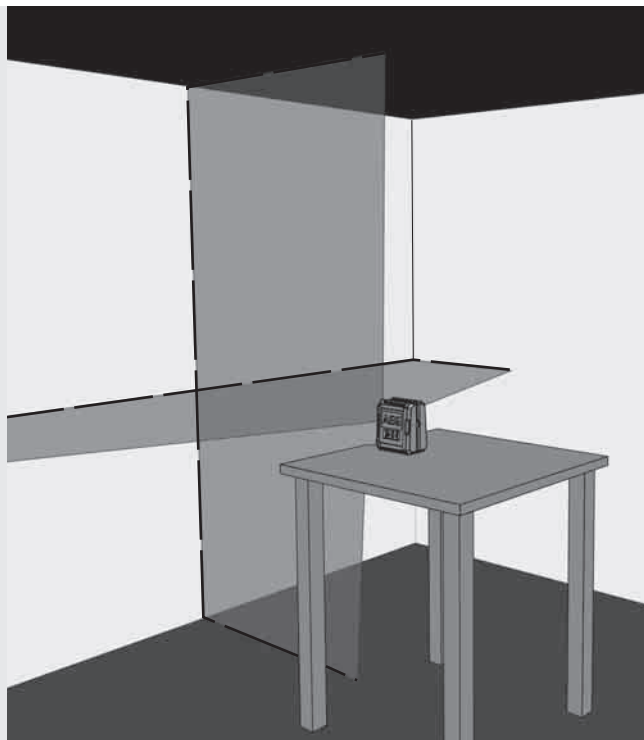
Premere il tasto I/O per la modalità manuale (senza spostare l'interruttore di interblocco!)
L'indicatore di funzionamento a LED inizia ad accendersi.



3

Come in modalità autolivellante, il laser genera 2 linee laser, che però vengono interrotte ogni 3 secondi.

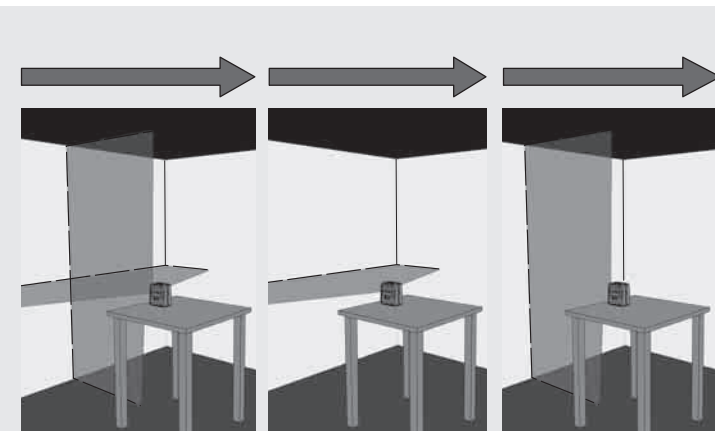
3 sec. 3 sec. 3 sec.



4

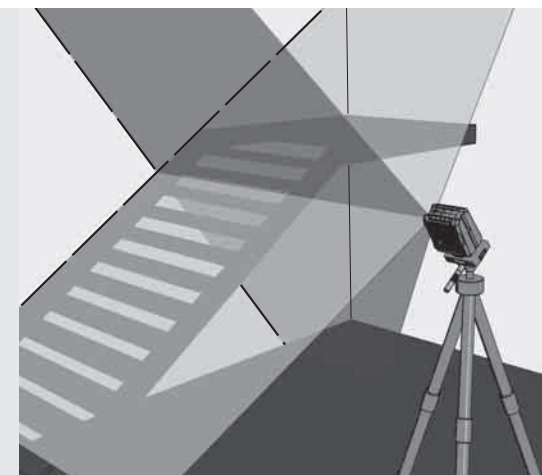
Solo CLR215:

Selezionare le linee desiderate con il tasto Modalità di funzionamento.



5


Regolare il laser all'altezza e all'inclinazione desiderata utilizzando il treppiede.

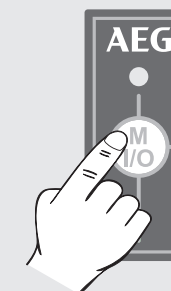


6

Sul CLR215, premere il tasto I/O a lungo per disattivare la modalità manuale.

Sul CLG220, premere il tasto I/O brevemente per disattivare la modalità manuale.

Per passare direttamente al modo autolivellante, impostare l'interruttore di interblocco su ON .



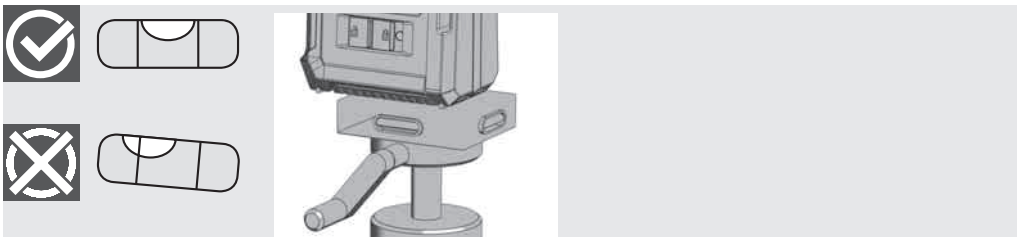
CONTROLLARE LA PRECISIONE

Il laser esce dalla fabbrica già completamente calibrato. AEG raccomanda di controllare regolarmente la precisione del laser, soprattutto dopo una caduta o in seguito a errori di utilizzo.

Se la deviazione massima viene superata durante la verifica della precisione, si prega di contattare uno dei nostri centri di assistenza AEG (vedere le condizioni di garanzia e l'elenco degli indirizzi dei centri di assistenza).

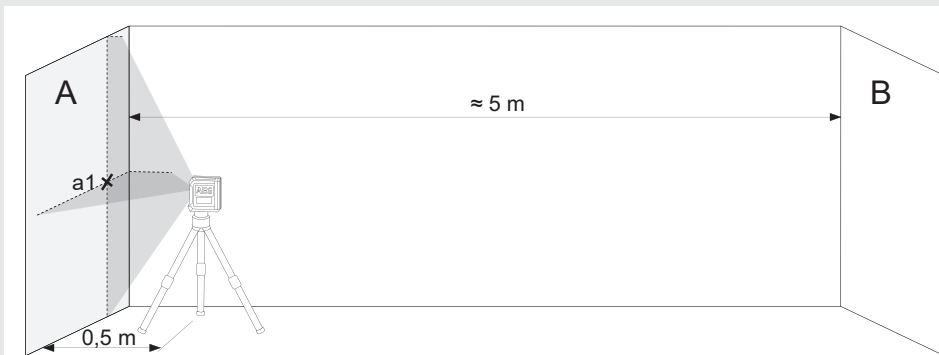
1. Controllare la precisione dell'altezza della linea orizzontale.
2. Controllare la precisione di livellamento della linea orizzontale.
3. Controllare la precisione di livellamento della linea verticale.

Prima di verificare la precisione del laser montato sul treppiede, controllare il livellamento del treppiede.

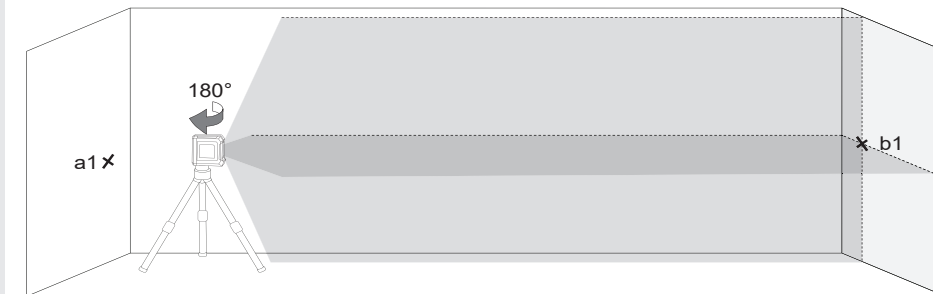


1 CONTROLLARE LA PRECISIONE DELL'ALTEZZA DELLA LINEA ORIZZONTALE (DEVIAZIONE VERSO L'ALTO E VERSO IL BASSO)

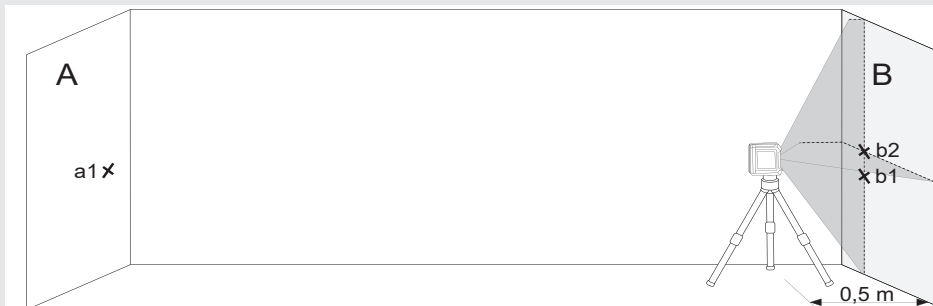
1. Posizionare il laser su un treppiede o su una superficie piana tra due pareti A e B distanti circa 5 m l'una dall'altra.
2. Posizionare il laser a circa 0,5 m dalla parete A.
3. Attivare la modalità autolivellante e premere il tasto per proiettare la linea orizzontale e verticale sulla parete A.
4. Segnare l'intersezione delle due linee come punto a1 sulla parete A.



5. Ruotare il laser di 180° verso la parete B e segnare l'intersezione delle due linee come b1 sulla parete B.



6. Posizionare il laser a ca. 0,5 m dalla parete B.
7. Segnare l'intersezione delle due linee come b2 sulla parete B. Se i punti b1 e b2 non coincidono, regolare l'altezza del treppiede fino a quando b1 e b2 non si sovrappongono.



8. Ruotare il laser di 180° in direzione della parete A e segnare l'intersezione delle due linee come a2 sulla parete A.



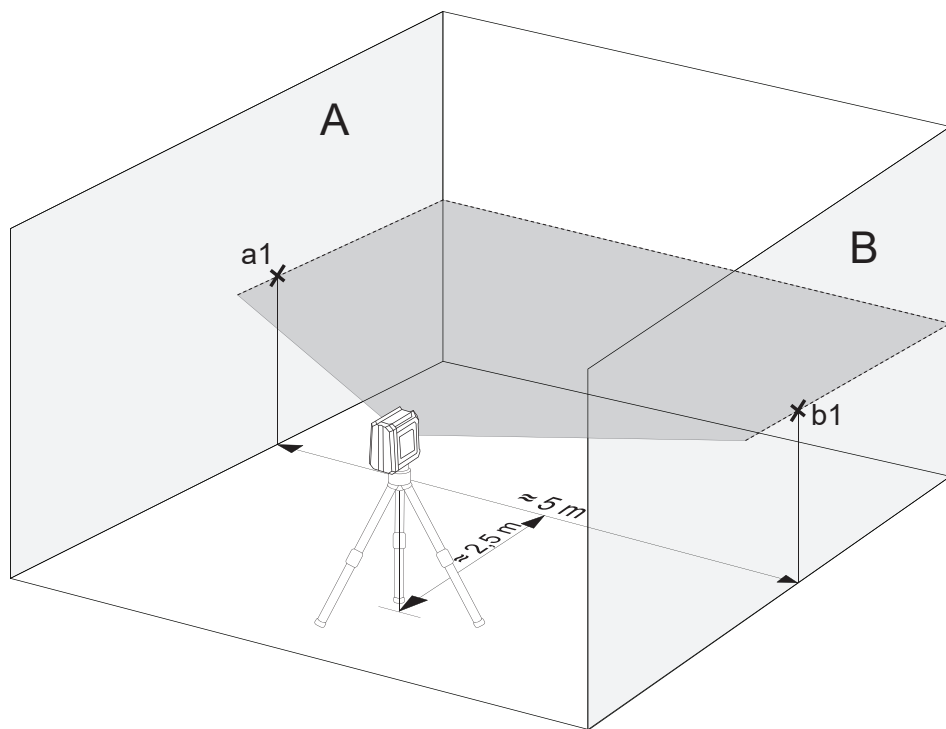
9. Misurare le distanze:
 $\Delta a = |a2 - a1|$
 $\Delta b = |b1 - b2|$
10. La differenza $|\Delta a - \Delta b|$ non deve superare i 3 mm per il CLR215 e i 4 mm per il CLG220.

2

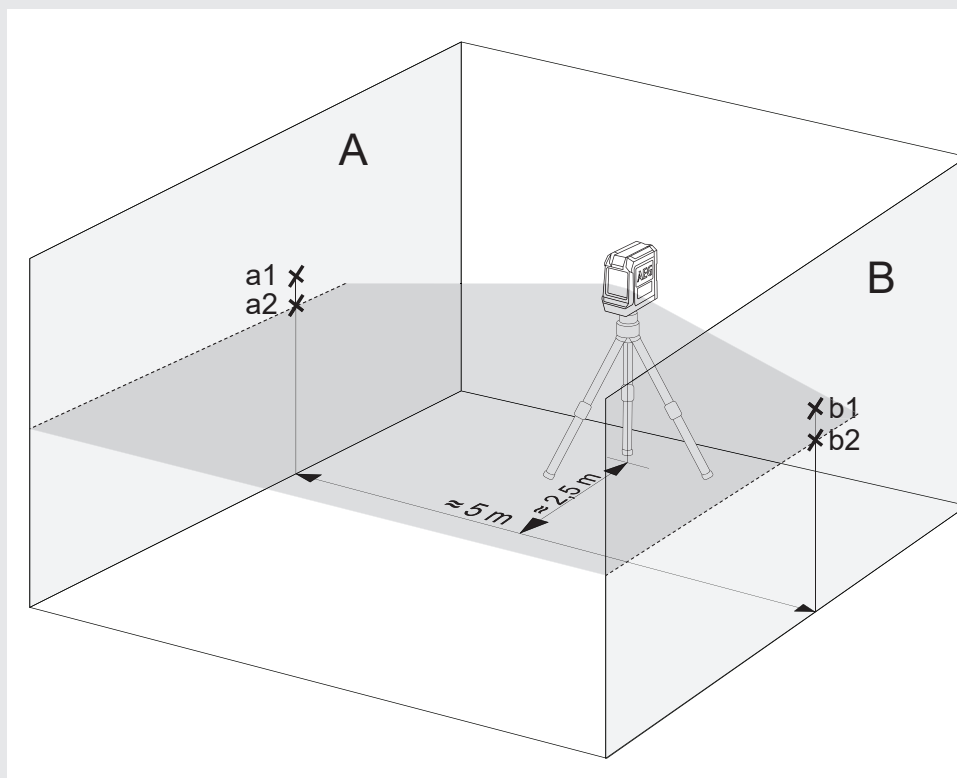
CONTROLLARE LA PRECISIONE DI LIVELLAMENTO DELLA LINEA ORIZZONTALE (DEVIAZIONE DA UN LATO ALL'ALTRO)

Per questa verifica è necessaria un'area libera di circa 5 × 5 m.

1. Posizionare il laser su un treppiede o su una superficie solida tra due pareti A e B distanti circa 5 m l'una dall'altra.
2. Posizionare il laser a ca. 2,5 m dal centro della stanza.
3. Attivare la modalità autolivellante e premere il tasto per proiettare la linea orizzontale sulle pareti A e B.
4. Segnare il centro della linea laser sulla parete A con a1 e sulla parete B con b1.



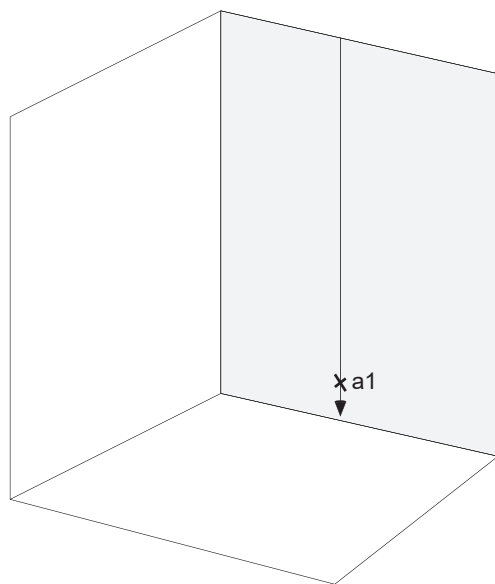
5. Spostare il laser di circa 5 m e ruotarlo di 180° e proiettare nuovamente la linea orizzontale sulle pareti A e B.
6. Segnare il centro della linea laser sulla parete A con a2 e sulla parete B con b2.



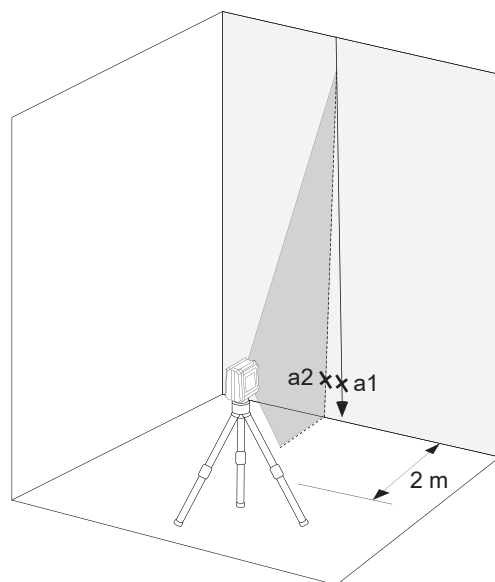
7. Misurare le distanze:
 $\Delta a = |a2 - a1|$
 $\Delta b = |b1 - b2|$
8. La differenza $|\Delta a - \Delta b|$ non deve superare i seguenti valori:
3 mm per il CLR215
4 mm per il CLG220

3 CONTROLLARE LA PRECISIONE DI LIVELLAMENTO DELLA LINEA VERTICALE

1. Appendere un filo a piombo di circa 4 m di lunghezza su una parete.
2. Dopo che il filo a piombo si è assestato, segnare il punto a1 sopra il cono di piombo sulla parete.



3. Montare il laser su un treppiede o su una superficie piana a ca. 2 m di distanza dalla parete.
4. Attivare la modalità autolivellante e premere il tasto per proiettare la linea verticale sul filo a piombo.
5. Ruotare il laser in modo che la linea verticale coincida con la sospensione del filo a piombo.
6. Segnare sulla parete il punto a2 al centro della linea verticale alla stessa altezza di a1.
7. La distanza tra a1 e a2 non deve superare i seguenti valori:
1,5 mm per il CLR215
1,6 mm per il CLG220



ÍNDICE DE CONTENIDOS

Instrucciones de seguridad importantes.....	1
Mantenimiento.....	2
Datos técnicos.....	2
Uso previsto.....	2
Vista general.....	3
Indicador de batería baja (CLR215, CLG220).....	4
Cambio de baterías.....	4
Soporte de pared magnético.....	5
Tablilla de puntería verde (solo para CLG220-K).....	5
Fijación al techo (solo para CLG220-K).....	5
Trabajando en el modo de autonivelación.....	6
Trabajando en el modo manual.....	7
Comprobación de la precisión.....	8

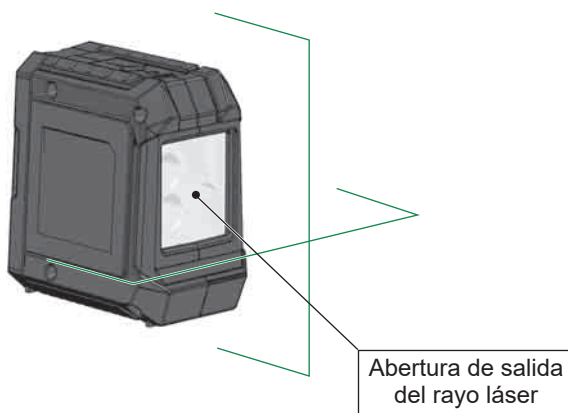
INSTRUCCIONES DE SEGURIDAD IMPORTANTES



¡ATENCIÓN! ¡ADVERTENCIA! ¡PELIGRO!

Lea detenidamente las Instrucciones de seguridad y el Manual de empleo que se encuentran en el CD adjunto antes de empezar a trabajar con el producto.

Clasificación de láser



ADVERTENCIA:

El producto corresponde a la Clase de láser 2 según la norma EN60825-1:2014 .



Advertencia:

No exponer los ojos directamente al rayo láser. El rayo láser puede provocar lesiones oculares graves y/o ceguera.

No mirar directamente hacia el rayo láser y no apuntar con el rayo a otras personas innecesariamente.

¡Cuidado! Es posible que en algunas aplicaciones el dispositivo emisor de láser se encuentre detrás de usted. Si es así, gírese con cuidado.

Advertencia:

No haga funcionar el láser en presencia de niños ni les permita utilizar el láser.

¡Atención! Una superficie reflectante podría dirigir el rayo láser de vuelta hacia el operador o hacia otra persona.

Advertencia: El empleo de elementos de control, ajustes u operaciones diferentes a las especificadas en el manual podrían derivar en la exposición a una radiación peligrosa.

Si se transfiere el láser de un entorno muy frío a otro caliente (o al contrario), este ha de alcanzar la temperatura ambiente antes de ser utilizado.

No almacenar el láser al aire libre y protegerlo contra golpes, vibraciones permanentes y temperaturas extremas.

Proteger el aparato de medición por láser siempre contra polvo, humedad y alta humedad del aire. Esto puede destruir los componentes internos o influir en la exactitud.

Si una radiación láser le llega a un ojo, cierre los ojos y gire inmediatamente la cabeza fuera del alcance del rayo.

Asegúrese de posicionar el rayo láser de forma que no le deslumbre ni a usted ni a otras personas.

No mirar hacia el rayo láser con dispositivos ópticos de aumento, tales como prismáticos o telescopios. De lo contrario aumenta el riesgo de lesiones oculares graves.

Tenga en cuenta que las gafas de visión láser sirven para reconocer mejor las líneas láser, pero que no protegen los ojos contra la radiación láser.

No se deben retirar ni hacer ininteligibles las señales de advertencia colocadas sobre el dispositivo láser.

No desmontar el láser. La radiación láser puede provocar lesiones oculares graves.

Antes del transporte del láser, asegúrese de que el mecanismo de cierre pendular ha quedado bien enclavado.

Nota: Si el mecanismo de cierre pendular no está bien enclavado se pueden producir daños en el interior del aparato durante el transporte.

No utilice detergentes o disolventes agresivos. Limpiar solamente con un paño limpio y blando.

Proteger el láser contra golpes fuertes y caídas. Después de una caída o de fuertes acciones mecánicas se ha de comprobar la precisión del aparato antes de usarlo.

Las reparaciones necesarias en este aparato láser deben ser realizadas únicamente por personal especializado y autorizado.

No utilizar el producto en áreas con una atmósfera potencialmente explosiva o volátil.

Extraer las baterías del compartimento de baterías antes de un largo periodo sin uso del aparato. De esta forma se evita la descarga de las baterías y los daños por corrosión que ello conlleva.



Las pilas vacías no deben eliminarse con la basura doméstica. Cuide el medio ambiente y llévelas a los puntos de recogida disponibles de conformidad con las regulaciones nacionales y locales. No desechar el producto con la basura doméstica. Desechar el producto correctamente. Cumplir con las normas de desecho específicas del país. Respetar la normativa específica nacional y local.

Póngase en contacto con la autoridad local competente o con la tienda en la que adquirió el producto para obtener información acerca de la eliminación correcta.



Marcado de conformidad europeo

MANTENIMIENTO

Limpiar el objetivo y la carcasa del láser con un paño suave y limpio. No utilizar ningún disolvente.

Aunque hasta cierta medida el láser es resistente al polvo y a la suciedad, no debería ser almacenado durante mucho tiempo en un lugar con polvo, dado que, de lo contrario, se pueden dañar las partes móviles de su interior.

Si se moja el láser es necesario dejar que se seque dentro de su maleta de transporte antes de volver a usarlo a fin de que no se produzcan daños por oxidación.

DATOS TÉCNICOS

Clase de láser	2	2
Rango de autonivelación	± 3°	± 3°
Duración de autonivelación	3 - <5s	3 - <5s
Tipo de batería	Batería alcalina LR6 del tipo AA	Batería alcalina LR6 del tipo AA
Tensión CC	3 × 1,5 V	3 × 1,5 V
Consumo de potencia	0,12 A	0,21 A
Grado de protección (salpicaduras de agua y polvo)	IP54	IP54
Funciones	Línea individual horizontal, línea individual vertical, línea cruzada	Línea cruzada
Proyecciones	2 líneas rojas	2 líneas verdes
Tiempo de servicio	10 horas	15 horas
Rosca de montaje de trípode	1/4"	1/4"
Línea láser		
Anchura	2,5 mm ±0,5 mm / 5 m	2,5 mm ±0,5 mm / 5 m
Longitud de onda	λ 635 ±5 nm	λ 520 ±10 nm
Máx. potencia	< 1 mW	< 1 mW
Precisión	±0,3 mm/m	±0,4 mm/m
Ángulo de apertura	> 120°	> 100°
Color	rojo	verde
Alcance de láser	15 m	20 m
Temperatura de servicio recomendada	De -10 °C a +45 °C	De -10 °C a +45 °C
Temperatura de almacenamiento	De -20 °C a +60 °C	De -20 °C a +60 °C
Dimensiones	90 mm x 55 mm x 95 mm	90 mm x 55 mm x 95 mm
Peso (incl. baterías)	337 g	325 g

USO PREVISTO



Este innovador láser ha sido diseñado para un amplio ámbito de aplicación profesional, como, por ejemplo:

- Alineamiento de baldosas, placas de mármol, armarios, ribetes, piezas moldeadas y ornamentos.
- Marcado de las líneas básicas para el montaje de puertas, ventanas, rieles, escaleras, cercas, portales, verandas y pérgolas.
- Para la definición y control de líneas horizontales y verticales.
- Nivelación de falsos techos y tuberías, división de ventanas y alineamiento de tubos; nivelación de muros perimetrales para instalaciones eléctricas

No utilice este producto para ninguna otra aplicación que no sea su uso previsto.

Protección de goma

Ventana rayo láser

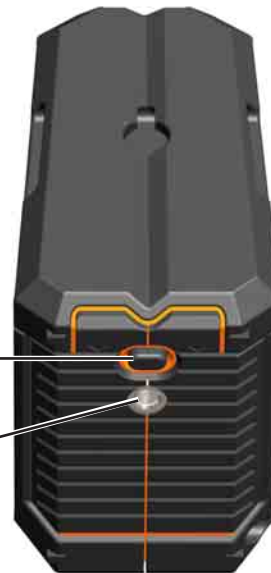
ENCENDIDO  / APAGADO  Interruptor de bloqueo

Tapa del compartimento de baterías

Ranura para la cinta de velcro

Botón para abrir la tapa del compartimento de baterías

Rosca de montaje de trípode de 1/4"



PANEL DE CONTROL CLR215



Indicador de funcionamiento LED

- Verde -> Modo de autonivelación
- Rojo -> Modo manual
- Intermitente -> Batería baja

Botón de modo operativo

- Pulsar brevemente: Selección entre línea vertical u horizontal hacia adelante
- Pulsar prolongadamente: Modo manual

PANEL DE CONTROL CLG220

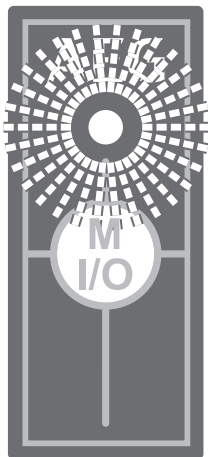


Indicador de funcionamiento LED

- Verde -> Modo de autonivelación
- Rojo -> Modo manual
- Intermitente -> Batería baja

Botón de modo manual

INDICADOR DE BATERÍA BAJA (CLR215, CLG220)



Si el nivel de carga de las baterías es bajo, la potencia lumínica del láser se reduce y el indicador correspondiente comienza a parpadear con una frecuencia de 0,5 segundos.

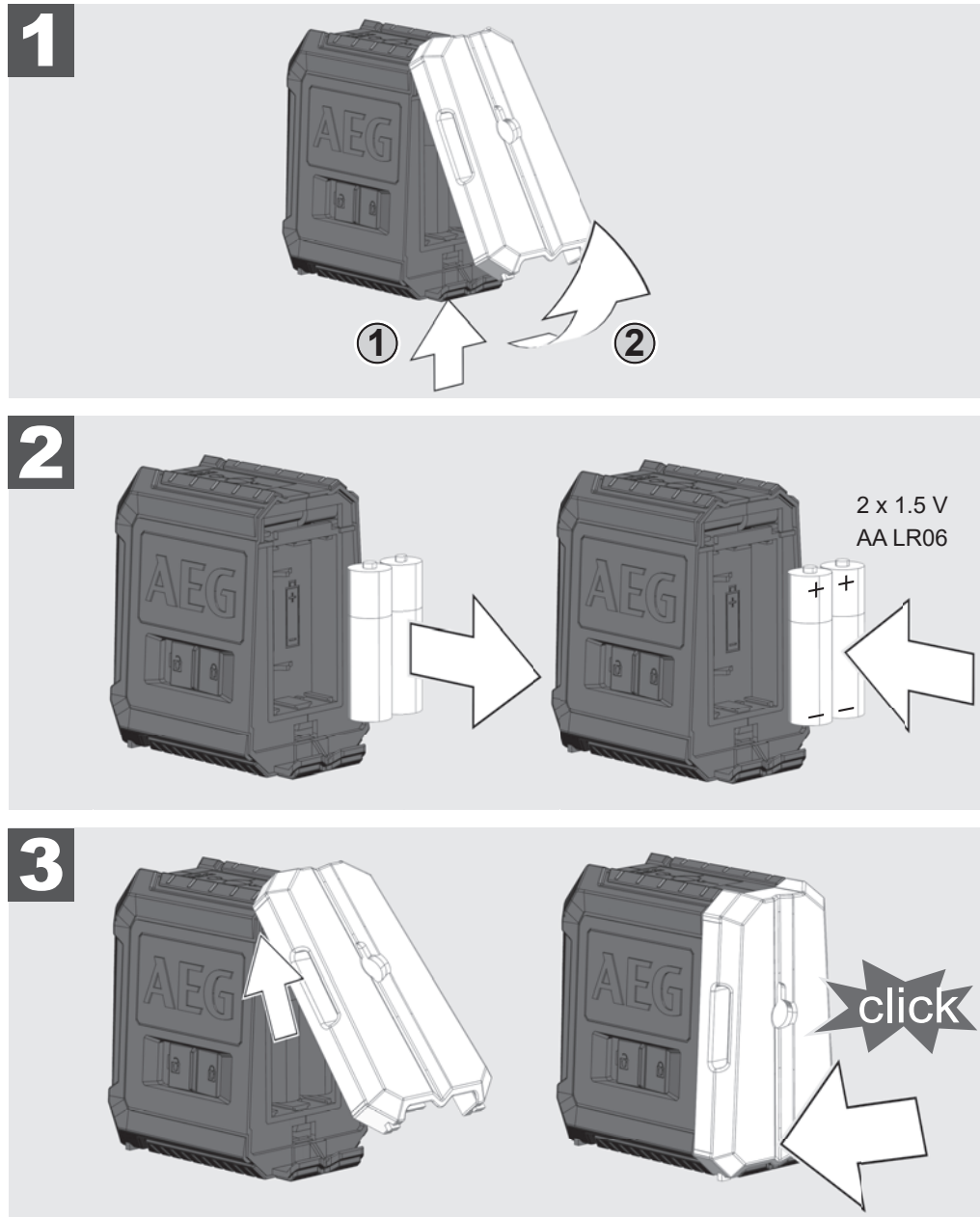
Sin embargo, se puede seguir trabajando.

Cuando las baterías están muy bajas, el aparato se apaga automáticamente.

CAMBIO DE BATERÍAS

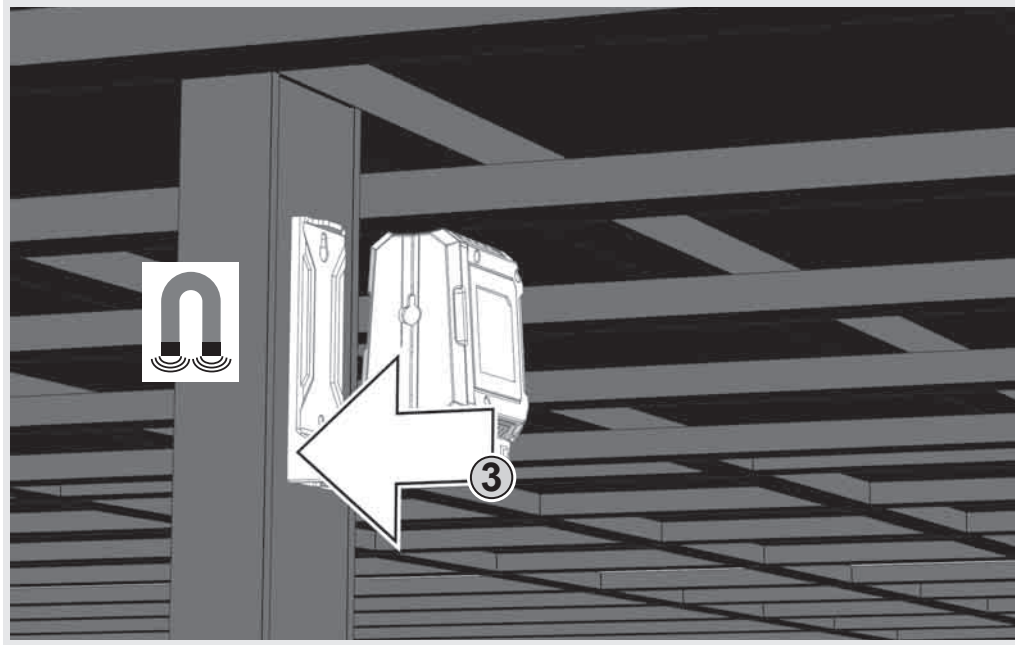
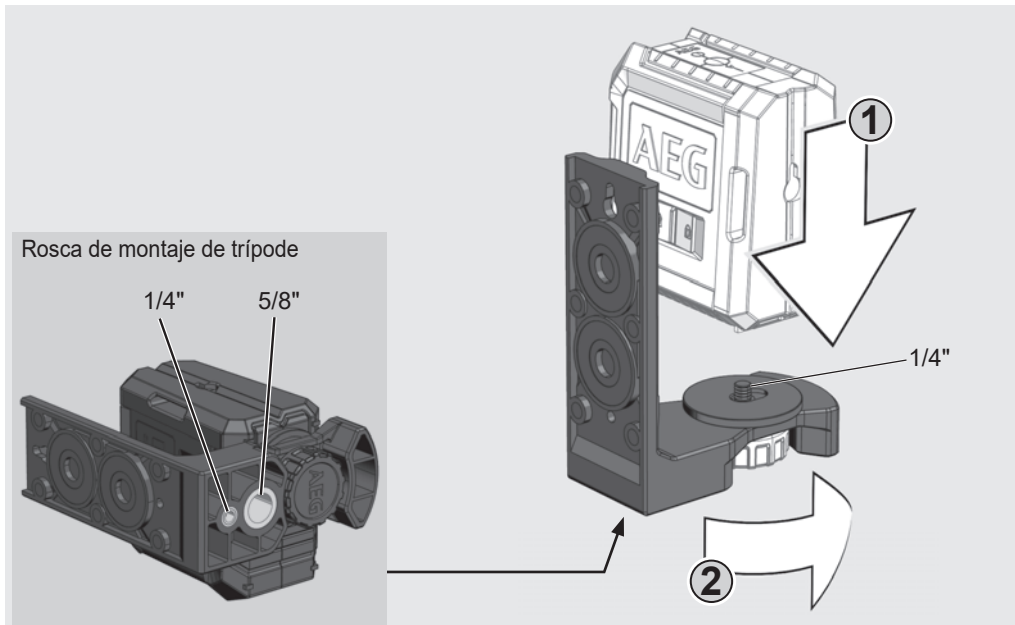
Cambiar las baterías cuando el rayo láser se hace más débil.

Extraer las baterías del compartimento de baterías antes de un largo periodo sin uso del aparato. De esta forma se evita la descarga de las baterías y los daños por corrosión que ello conlleva.



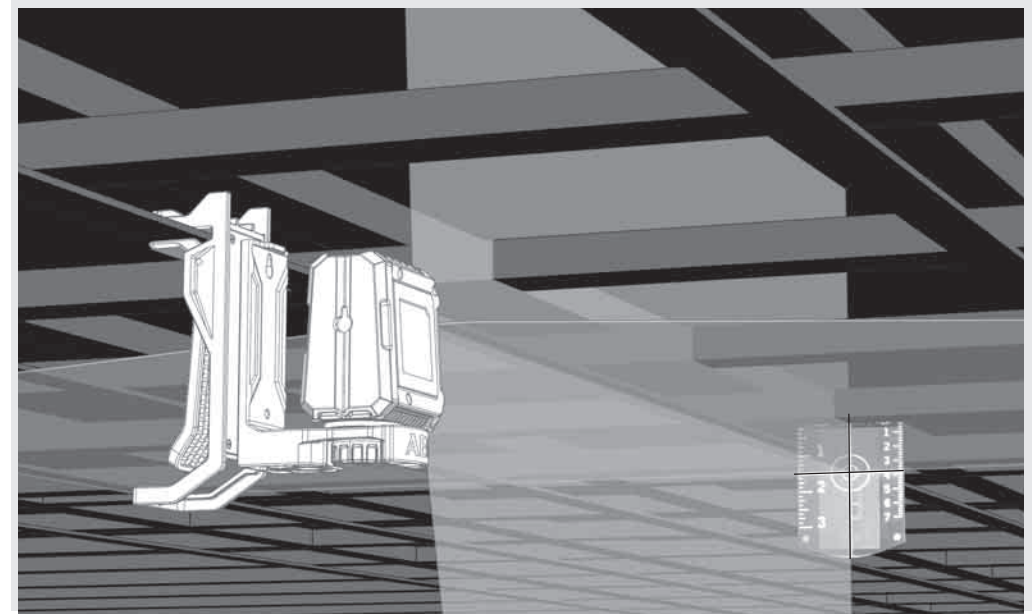
SOPORTE DE PARED MAGNÉTICO

Con el soporte de pared magnético es posible fijar el láser, entre otros, en paredes y estructuras metálicas.



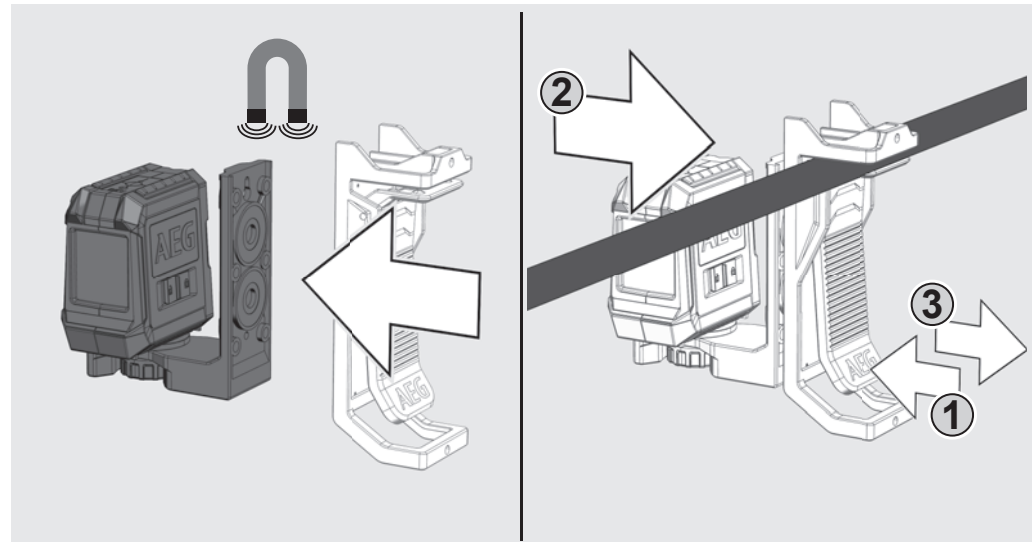
TABLILLA DE PUNTERÍA VERDE (SOLO PARA CLG220-K)

La tablilla de puntería verde mejora la visibilidad del rayo láser en condiciones desfavorables y a grandes distancias.



FIJACIÓN AL TECHO (SOLO PARA CLG220-K)

Con el soporte de pared también es posible montar el láser en la fijación al techo. Con la fijación al techo se puede montar el láser en canales de techo, barras, etc.



TRABAJANDO EN EL MODO DE AUTONIVELACIÓN


En el modo de autonivelación, el láser se alinea a sí mismo en un rango de $\pm 3^\circ$. Para ello se proyectan simultáneamente una línea horizontal, una línea vertical (solo para CLR215) o ambas líneas.

1

Colocar el láser sobre una base firme, plana y sin vibraciones, o bien móntelo sobre un trípode.



2

Poner el interruptor de bloqueo en la posición de ENCENDIDO .

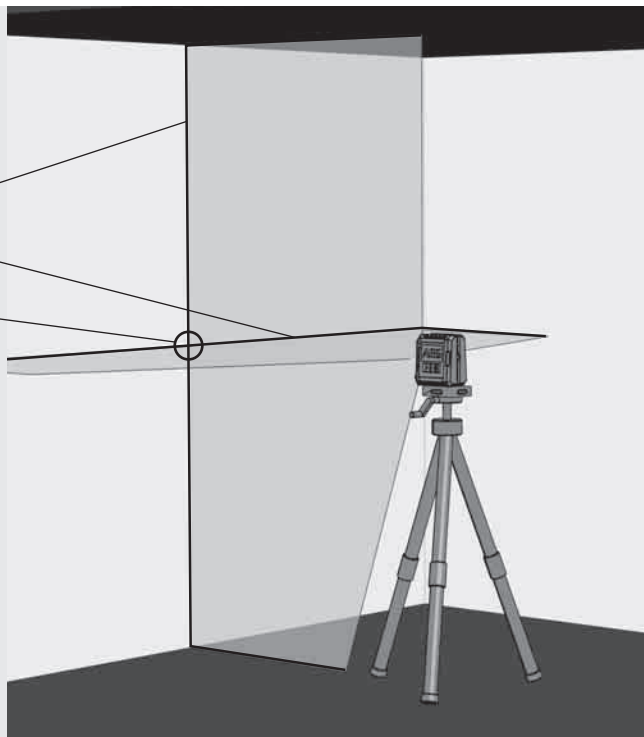


3

El láser genera 2 líneas láser.

- Línea vertical hacia adelante
- Línea horizontal hacia adelante

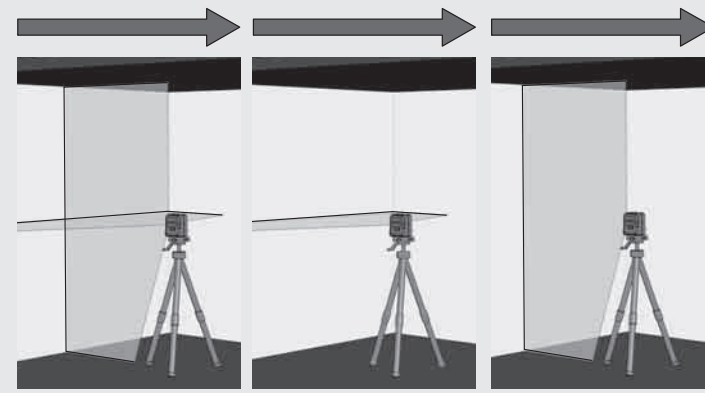
Cuando todas las líneas están activadas, el láser genera líneas cruzadas hacia adelante.



4

Solo para CLR215:

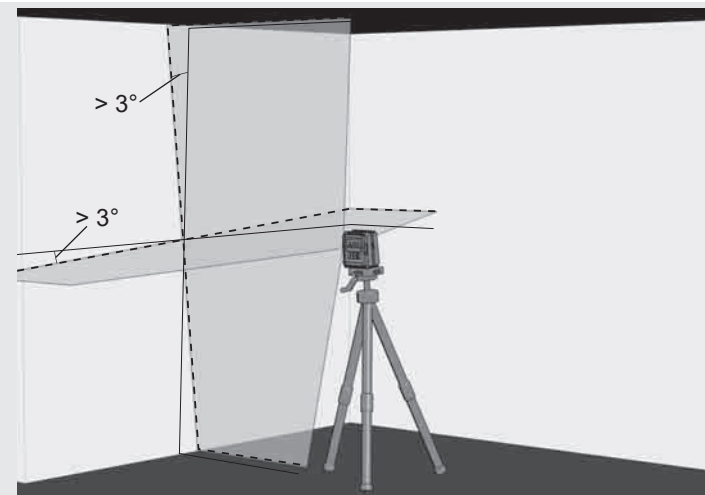
Seleccionar las líneas deseadas sirviéndose del botón. Pulsar el botón más de 1 segundo para CONECTAR o DESCONECTAR la línea deseada.



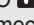
5

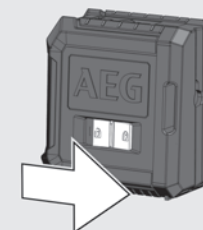
Si al principio y con la autonivelación activada el láser no está alineado a $\pm 3^\circ$, las líneas láser parpadean.

Si esto ocurre, vuelva a posicionar el láser.



6

Antes de mover el aparato, poner el botón de bloqueo en la posición de APAGADO . De esta forma se produce el cierre del mecanismo pendular, protegiendo así el láser.

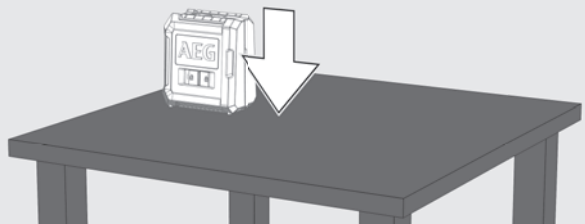


TRABAJANDO EN EL MODO MANUAL

En el modo manual, la función de autonivelación se encuentra desactivada y se puede ajustar el láser a cualquier inclinación de las líneas láser.

1

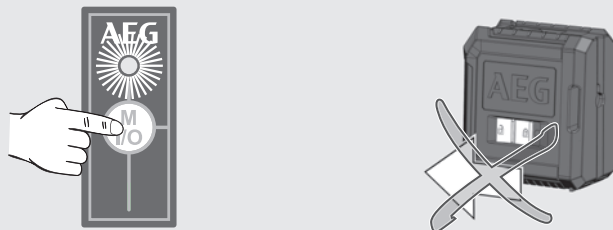
Coloque el láser sobre una base firme, plana y sin vibraciones, o móntelo sobre el trípode.



2

Pulsar el botón I/O para el modo manual (¡sin desplazar el interruptor de bloqueo!).

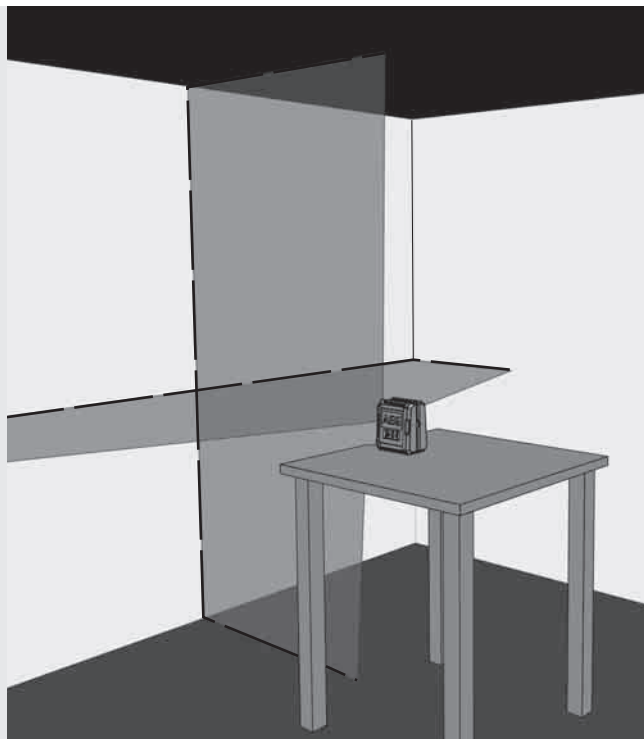
El indicador de funcionamiento LED comienza a iluminarse.



3

Al igual que en el modo de autonivelación, el láser genera 2 líneas láser que, sin embargo, se interrumpen cada 3 segundos.

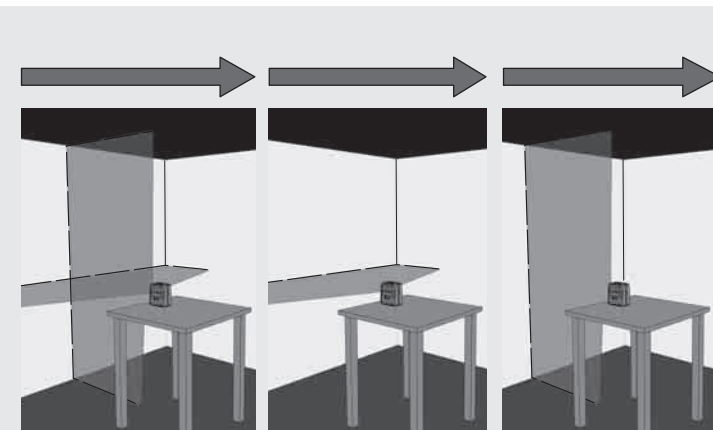
3 seg. 3 seg. 3 seg.



4

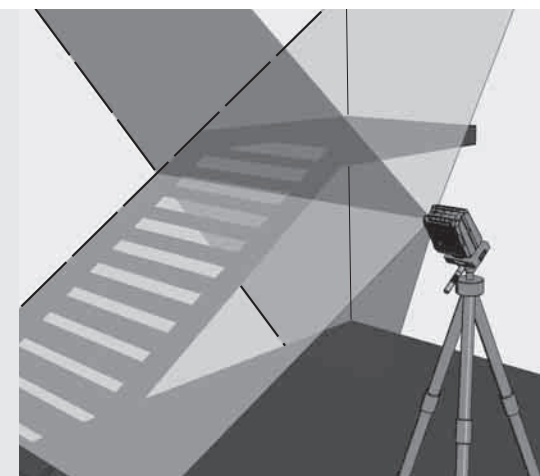
Solo para CLR215:

Seleccionar las líneas deseadas sirviéndose del botón de modo operativo.



5


Ajustar el láser en la altura e inclinación deseadas sirviéndose para ello del trípode.

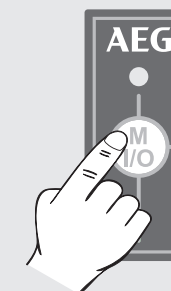


6

En el modelo CLR215, pulsar prolongadamente el botón I/O para desconectar el modo manual.

En el modelo CLG220, pulsar brevemente el botón I/O para desconectar el modo manual.

Para cambiar directamente al modo de autonivelación, poner el interruptor de bloqueo en la posición ENCENDIDO .



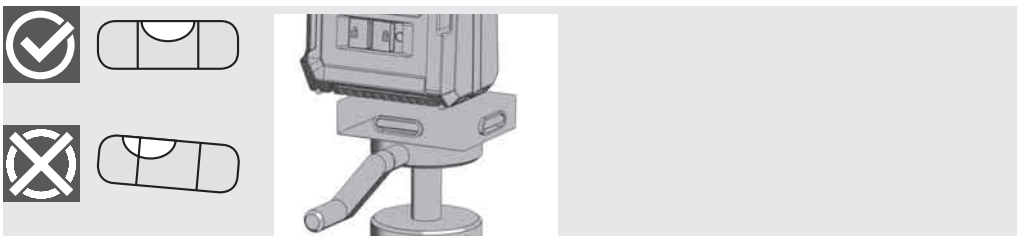
COMPROBACIÓN DE LA PRECISIÓN

El láser se entrega de fábrica completamente calibrado. AEG recomienda comprobar la precisión del láser periódicamente, sobre todo después de una caída o tras algún manejo incorrecto.

Si al comprobar la precisión constata que se supera la desviación máxima, diríjase a uno de nuestros centros de servicio técnico de AEG (vea la lista con las condiciones de la garantía y las direcciones de los centros de servicio técnico).

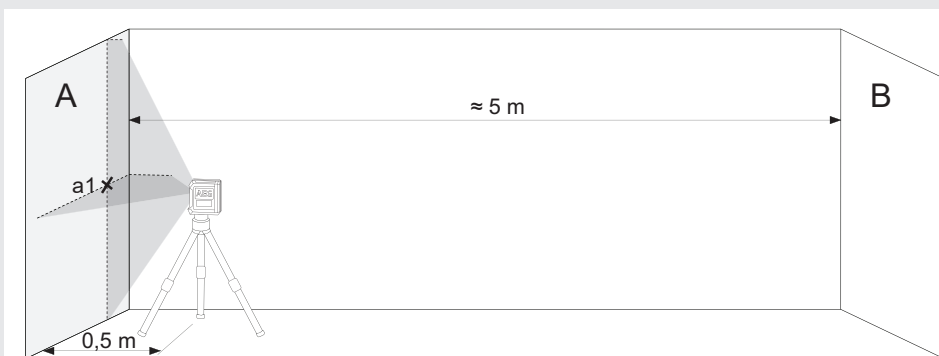
1. Comprobar la precisión de altura de la línea horizontal.
2. Comprobar la precisión de nivelación de la línea horizontal.
3. Comprobar la precisión de nivelación de la línea vertical.

Antes de comprobar la precisión del láser montado sobre el trípode, controlar la nivelación del trípode.



1 COMPROBACIÓN DE LA PRECISIÓN DE ALTURA DE LA LÍNEA HORIZONTAL (DESVIACIÓN HACIA ARRIBA Y HACIA ABAJO)

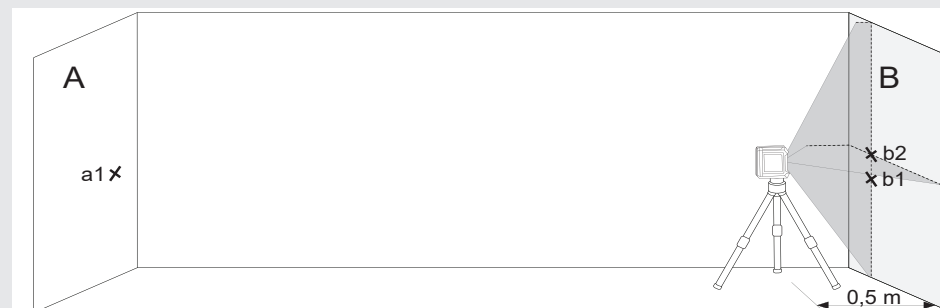
1. Colocar el láser sobre un trípode o una base plana entre dos paredes A y B con aprox. 5 m de separación entre sí.
2. Posicionar el láser a una distancia de aprox. 0,5 m de la pared A.
3. Activar el modo de autonivelación y pulsar el botón para proyectar la línea horizontal y vertical sobre la pared A.
4. Marcar el punto de intersección de ambas líneas como punto a1 sobre la pared A.



5. Girar el láser en 180° en dirección a la pared B y marcar el punto de intersección de ambas líneas como b1 sobre la pared B.



6. Colocar el láser a una distancia de aprox. 0,5 m de la pared B.
7. Marcar el punto de intersección de ambas líneas como b2 sobre la pared B.
Si los puntos b1 y b2 no están situados uno sobre el otro, ajustar la altura del trípode hasta que b1 y b2 se solapen.



8. Girar el láser en 180° en dirección a la pared A y marcar el punto de intersección de ambas líneas como a2 sobre la pared A.

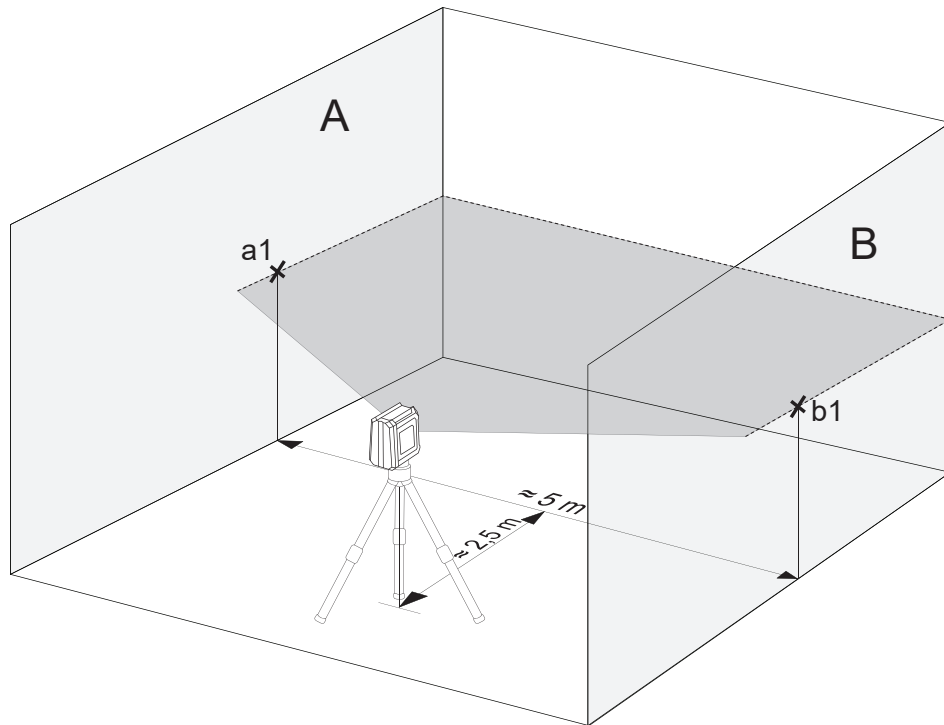


9. Medir las distancias:
 $\Delta a = |a2 - a1|$
 $\Delta b = |b1 - b2|$
10. La diferencia $|\Delta a - \Delta b|$ no puede ser superior a 3 mm en el modelo CLR215 y a 4 mm en el modelo CLG220.

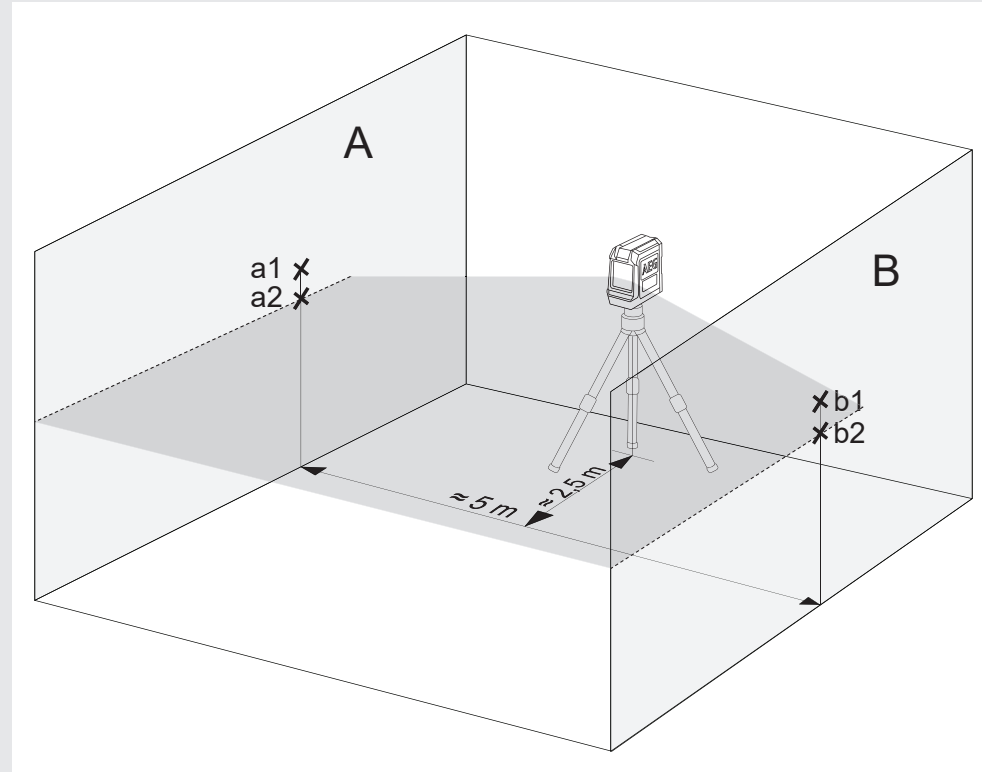
2 COMPROBACIÓN DE LA PRECISIÓN DE NIVELACIÓN DE LA LÍNEA HORIZONTAL (DESVIACIÓN DE UN LADO RESPECTO DEL OTRO)

Para realizar esta comprobación es necesario contar con una superficie libre de aprox. 5 x 5 m.

1. Colocar el láser sobre un trípode o una base firme entre dos paredes A y B con aprox. 5 m de separación entre sí.
2. Colocar el láser a una distancia de aprox. 2,5 m del centro de la sala.
3. Activar el modo de autonivelación y pulsar el botón para proyectar la línea horizontal sobre las paredes A y B.
4. Marcar el punto central de la línea láser sobre la pared A con a1 y sobre la pared B con b1.



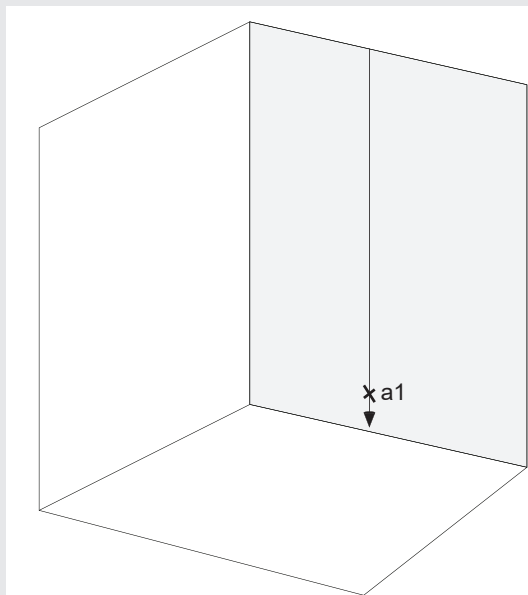
5. Desplazar el láser en aprox. 5 m, girarlo en 180° y volver a proyectar la línea horizontal sobre las paredes A y B.
6. Marcar el punto central de la línea láser sobre la pared A con a2 y sobre la pared B con b2.



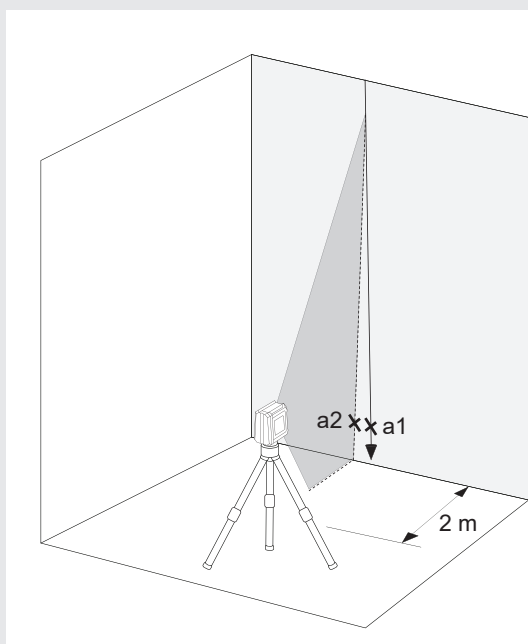
7. Medir las distancias:
 $\Delta a = |a2 - a1|$
 $\Delta b = |b1 - b2|$
8. La diferencia $|\Delta a - \Delta b|$ no puede superar los siguientes valores:
3 mm en el modelo CLR215
4 mm en el modelo CLG220

3 COMPROBACIÓN DE LA PRECISIÓN DE NIVELACIÓN DE LA LÍNEA VERTICAL

1. Colgar en la pared un cordel de plomada de aprox. 4 m de longitud.
2. Después de que la bola de plomo haya dejado de balancearse, marcar el punto a1 sobre la pared por encima de la plomada cónica.



3. Colocar el láser sobre un trípode o una base plana a una distancia de aprox. 2 m de la pared.
4. Activar el modo de autonivelación y pulsar el botón para proyectar la línea vertical sobre el cordel de plomada.
5. Girar el láser de forma que la línea vertical coincida con la suspensión del cordel de plomada.
6. Marcar el punto a2 en el centro de la línea vertical sobre la pared a la misma altura que a1.
7. La distancia entre a1 y a2 no puede superar los siguientes valores:
1,5 mm en el modelo CLR215
1,6 mm en el modelo CLG220



CONTEÚDO

Instruções de Segurança Importantes.....	1
Manutenção.....	2
Características técnicas.....	2
Utilização conforme a destinação.....	2
Visão geral.....	3
Indicador pilha fraca (CLR215, CLG220).....	4
Troca das pilhas.....	4
Suporte de parede magnético.....	5
Placa-alvo verde (só CLG220-K).....	5
Fixação no teto (só CLG220-K).....	5
Trabalhar no modo de autonivelamento.....	6
Trabalhar no modo manual.....	7
Verificação da precisão.....	8

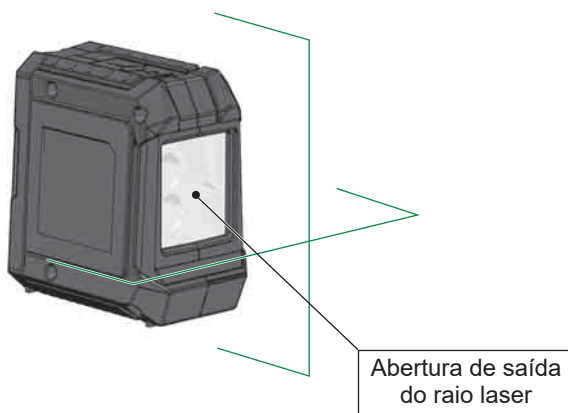
INSTRUÇÕES DE SEGURANÇA IMPORTANTES



ATENÇÃO! PERIGO!

Não utilizar o produto, antes de ler atentamente as Instruções de Segurança e o Manual de Operação incluídos no CD-ROM fornecido com o produto.

Classificação do laser



ATENÇÃO:

Produto laser de Classe 2, de acordo com a Norma EN60825-1:2014 .



Aviso:

Não exponha os olhos diretamente ao raio laser. O raio laser pode causar lesões oculares graves e/ou cegueira.

Não olhe diretamente no raio laser e não aponte o raio desnecessariamente na direção de terceiros.

Cuidado! Em algumas aplicações o dispositivo que emite raios laser pode encontrar-se atrás de você. Neste caso, vire cuidadosamente.

Aviso:

Não opere o laser perto de crianças nem permita que crianças operem o laser.

Atenção! Uma superfície reflectora pode reflectar o raio laser ao operador ou a terceiros.

Aviso: A utilização de elementos de controlo, ajustes ou a execução de processos não determinados no manual pode levar a uma exposição à radiação perigosa.

Se o laser for levado dum ambiente muito frio para um ambiente quente (ou vice-versa), ele deve alcançar a temperatura ambiente antes da utilização.

Não guarde o laser ao ar frio e proteja-o contra choques, vibrações duradouras e temperaturas extremas.

Proteja o medidor a laser contra pó, humidade e alta humidade do ar. Isto poderia destruir componentes internos ou influenciar a precisão.

Se os raios laser chegarem nos olhos, feche os olhos e vire a cabeça imediatamente para fora do raio.

Observe que o raio laser seja posicionado de forma que você ou terceiros não sejam encadeados.

Não olhe no raio laser com ampliadores como binóculos ou telescópios. Caso contrário, o perigo de lesões oculares grave aumentará.

Observe que os óculos de laser se destinam a reconhecer melhor as linhas de laser mas não protegem os olhos contra a radiação laser.

As placas de aviso nos dispositivos laser não devem ser removidas ou feitas ilegíveis.

Não desmonte o laser. A radiação laser pode causar lesões oculares graves.

Antes do transporte do laser, assegure-se de que o bloqueio pendular esteja encaixado.

Nota: Se o bloqueio pendular não estiver encaixado, o interior do dispositivo poderá ser danificado durante o transporte.


Não use detergentes ou solventes agressivos. Só limpe com um pano limpo e macio.

Proteja o laser contra choques fortes e quedas. Depois de uma queda ou de efeitos mecânicos a precisão do dispositivo deve ser verificada antes da utilização.

Reparações necessárias neste aparelho de laser só devem ser executadas pelo pessoal especializado e autorizado.

Não utilizar o produto em áreas com risco de explosão ou ambientes agressivos.

Se o dispositivo não for usado durante um período prolongado, as pilhas devem ser retiradas do compartimento das pilhas. Assim, o vazamento das pilhas e danos de corrosão podem ser evitados.

 As pilhas esgotadas não devem ser descartadas juntamente com os resíduos domésticos. Proteger o ambiente e descartar as pilhas nos pontos de recolha ("Pilhões") da sua área de residência. O instrumento não deve ser descartado juntamente com os resíduos domésticos.

Eliminar o instrumento de acordo com os regulamentos aplicáveis em vigor. Respeitar os regulamentos nacionais específicos do país. Contacte a sua autoridade local ou o seu vendedor para informações relativas à eliminação.

 Marca de Conformidade Europeia

MANUTENÇÃO

Limpe a objetiva e a caixa do laser com um pano macio e limpo. Não use solventes.

Embora o laser seja resistente ao pó e à sujeira até um determinado grau, ele não deve ser armazenado duradouramente num lugar poeirento para evitar que peças móveis no interior sejam danificadas.

Se o laser ficar molhado, ele deverá ser secado antes de colocá-lo na mala para evitar danos de corrosão.

CARACTERÍSTICAS TÉCNICAS

Classe de laser	2	2
Intervalo de autonivelamento	±3°	±3°
Duração do autonivelamento	3 - <5s	3 - <5s
Tipo de pilha	LR6 pilha alcalina do tipo AA	LR6 pilha alcalina do tipo AA
Tensão DC	3 × 1,5 V	3 × 1,5 V
Consumo de energia	0,12 A	0,21 A
Tipo de proteção (salpicos de água e pó)	IP54	IP54
Funções	Linha individual horizontal, linha individual vertical, linha perpendicular	linha perpendicular
Projeções	2 linhas vermelhas	2 linhas verdes
Tempo de operação	10 horas	15 horas
Rosca do tripé	1/4"	1/4"
Linha laser		
Largura	2,5 mm ±0,5 mm / 5 m	2,5 mm ±0,5 mm / 5 m
Comprimento de onda	λ 635 ±5 nm	λ 520 ±10 nm
Potência máx.	< 1 mW	< 1 mW
Precisão	±0,3 mm/m	±0,4 mm/m
Ângulo de abertura	> 120°	> 100°
Cor	vermelho	verde
Alcance	15 m	20 m
Temperatura de serviço recomendada	-10 °C a +45 °C	-10 °C a +45 °C
Temperatura de armazenamento	-20 °C a +60 °C	-20 °C a +60 °C
Dimensões	90 mm x 55 mm x 95 mm	90 mm x 55 mm x 95 mm
Peso (incl. pilhas)	337 g	325 g

UTILIZAÇÃO CONFORME A DESTINAÇÃO


Este laser inovador foi projetado para um amplo campo de aplicação profissional como, p. ex.:

- Alinhamento de ladrilhos, placas de mármore, armários, bordas, peças moldadas e ornamentos.
- Marcação das linhas de referência para a instalação de portas, janelas, carris, escadas, cercas, portões, varandas e pérgulas.
- Para a determinação e a verificação de linhas horizontais e verticais.
- Nivelamento de tetos falsos e tubulações, distribuição de janelas e alinhamento de tubos, nivelamento de paredes exteriores para instalações elétricas

Este produto só deve ser usado conforme a destinação, como indicado.

Proteção de borracha

Janela raio laser

ON  / OFF  Interruptor de bloqueio



Cobertura do compartimento da pilha

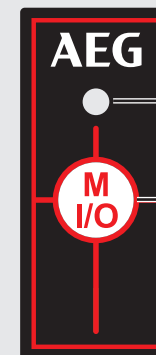
Entalhe para tira de velcro

Tecla para abrir a cobertura do compartimento da pilha

Rosca do tripé 1/4"



PAINEL DE COMANDO CLR215



Indicador de operação LED

- Verde -> Modo de autonivelamento
- Vermelho -> Modo manual
- Piscando -> Pilha fraca

Tecla Modo de operação

- Premir brevemente: Seleção entre linha vertical ou horizontal para a frente
- Premir durante alguns momentos: Modo manual

PAINEL DE COMANDO CLG220

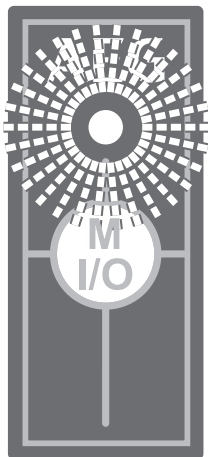


Indicador de operação LED

- Verde -> Modo de autonivelamento
- Vermelho -> Modo manual
- Piscando -> Pilha fraca

Tecla Modo manual

INDICADOR PILHA FRACA (CLR215, CLG220)



Em caso de baixa carga da pilha a luminosidade do laser é reduzida e o indicador correspondente (LED verde ao lado da tecla V/H) começa a piscar com uma frequência de 0,5 segundos.

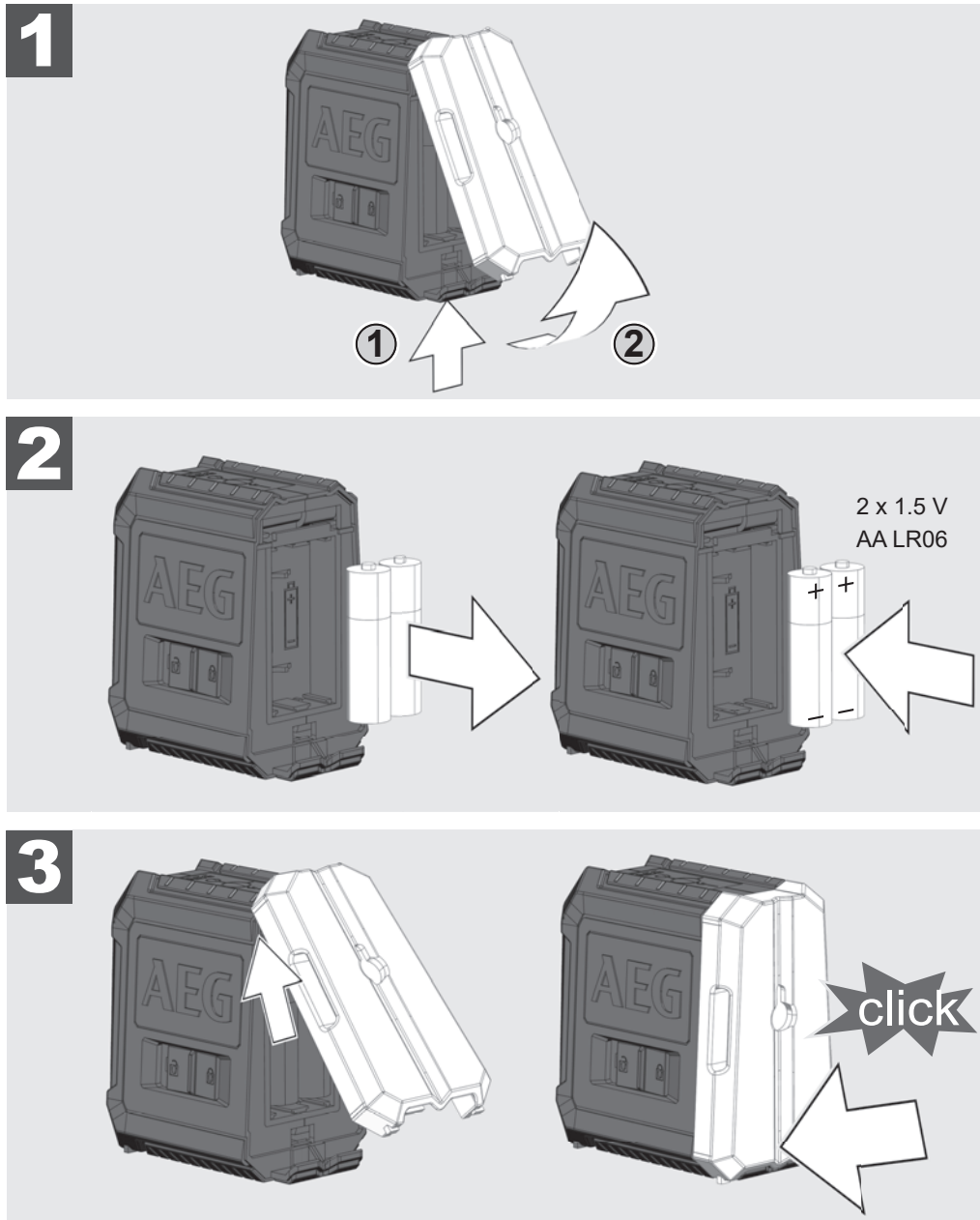
Mesmo assim, é possível continuar a trabalhar.

Quando as pilhas ficarem fracas demais, o dispositivo desliga-se automaticamente.

TROCA DAS PILHAS

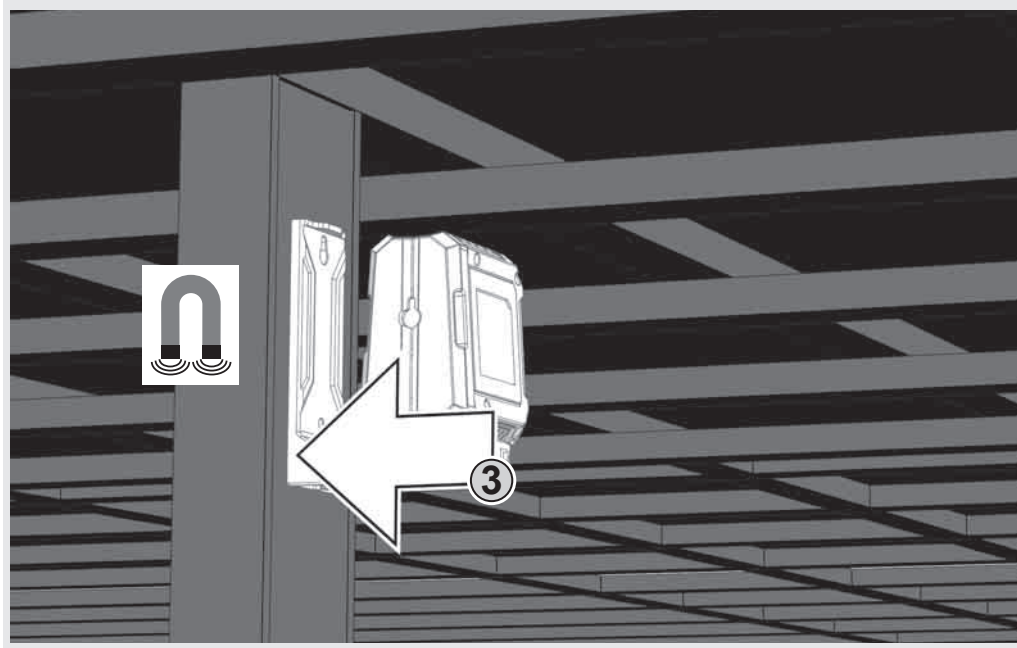
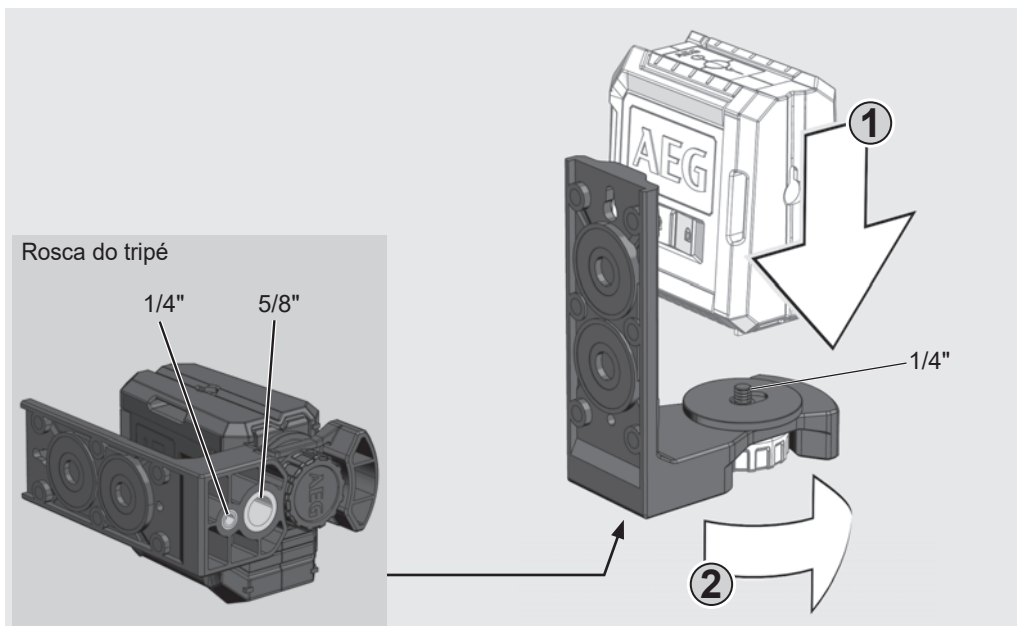
Troque as pilhas quando o raio laser ficar fraco.

Se o laser não for usado por algum tempo, tire as pilhas do compartimento das pilhas. Isso evita o vazamento das pilhas e danos de corrosão correspondentes.



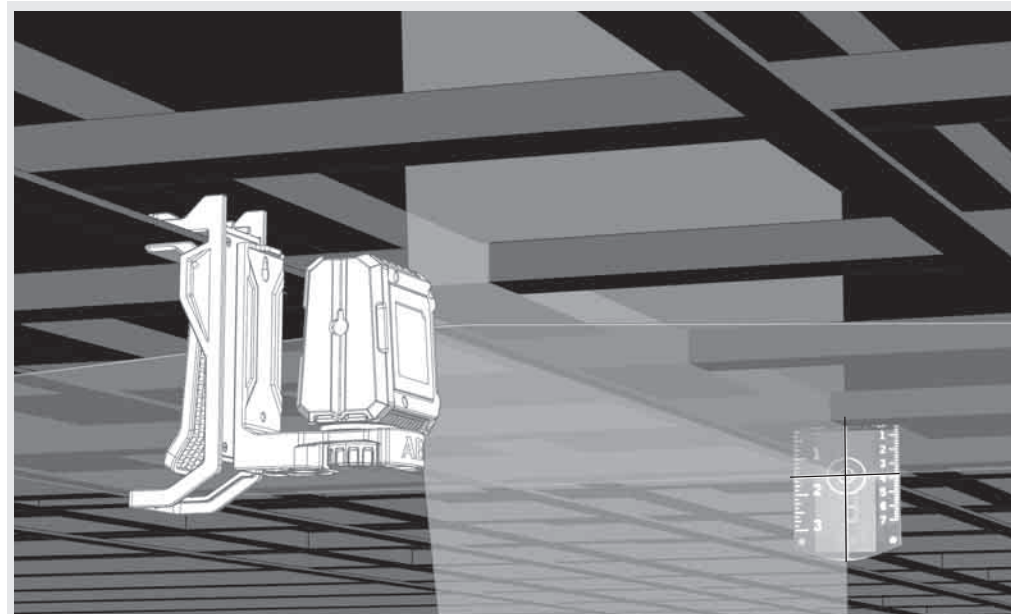
SUPOORTE DE PAREDE MAGNÉTICO

Com o suporte magnético o laser pode ser fixado em paredes, estruturas metálicas, etc.



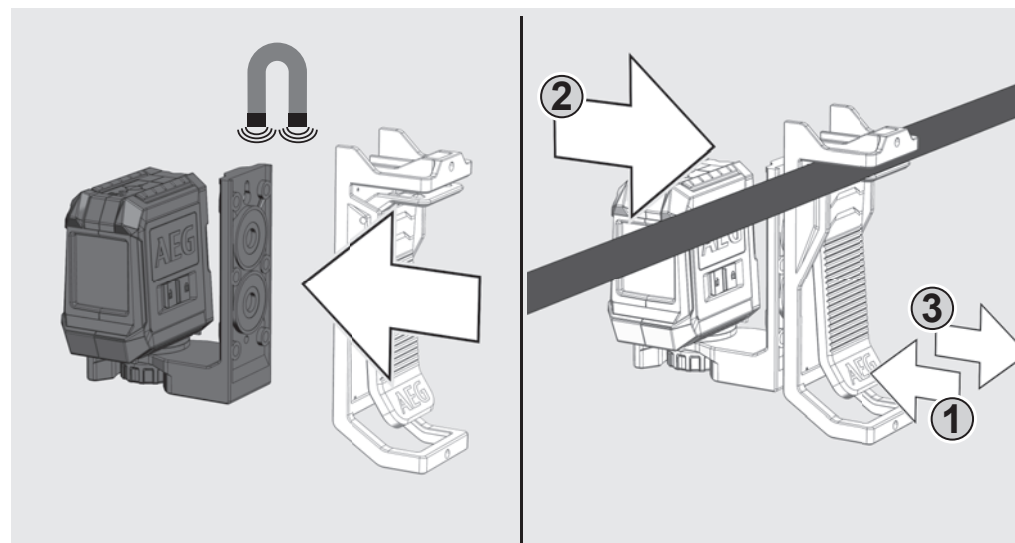
PLACA-ALVO VERDE (SÓ CLG220-K)

A placa-alvo verde melhora a visibilidade do raio laser em caso de condições desfavoráveis e distâncias maiores.



FIXAÇÃO NO TETO (SÓ CLG220-K)

Com o suporte de parede o laser também pode ser fixado no suporte de teto. Com o suporte de teto o laser pode ser fixado em canais do teto, barras, etc..



TRABALHAR NO MODO DE AUTONIVELAMENTO


No modo de autonivelamento o laser alinha-se automaticamente numa área de $\pm 3^\circ$. Para tal, uma linha horizontal, uma linha vertical (só CLR215) ou ambas as linhas são projetadas ao mesmo tempo.

1

Coloque o laser numa superfície sólida, plana e livre de vibrações ou monte-o num tripé.



2

Coloque o interruptor de bloqueio em ON .

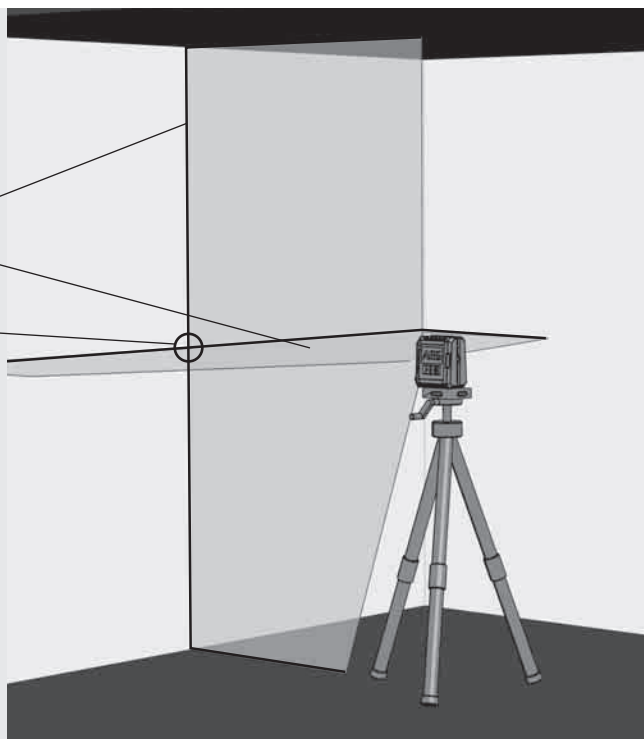


3

O laser emite 2 linhas laser.

- Linha vertical para a frente
- Linha horizontal para a frente

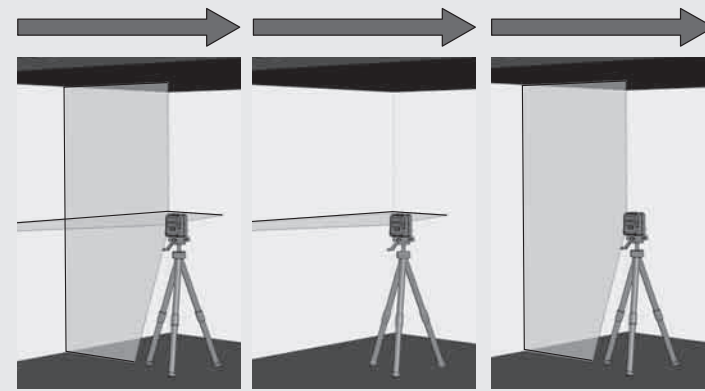
Quando todas as linhas estiverem ativadas, o laser emitirá linhas perpendiculares para a frente.



4

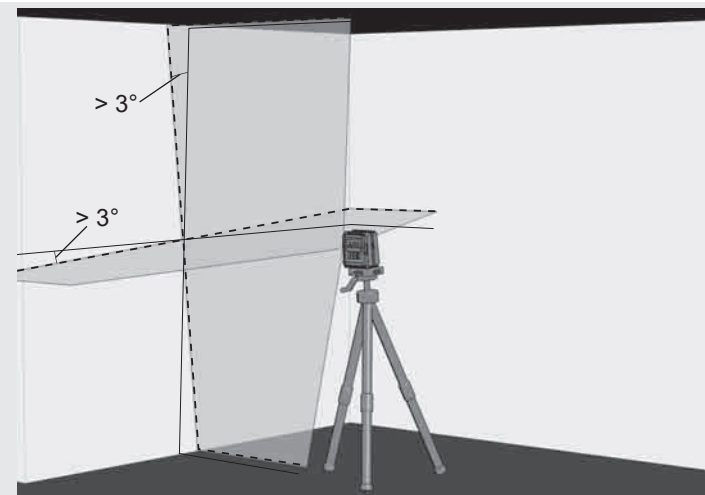
Só CLR215:

Selecione as linhas desejadas com a tecla. Prima a tecla por mais de 1 segundo para LIGAR ou DESLIGAR a linha selecionada.




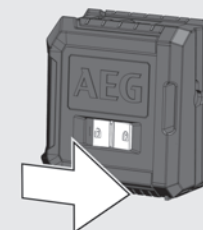
5

Se, com o autonivelamento ativado, o laser não estiver alinhado a $\pm 3^\circ$ desde o início, as linhas laser piscarão — — — — Neste caso, posicione o laser novamente.



6

Antes de deslocar o dispositivo, coloque o interruptor de bloqueio em OFF . Assim, o pêndulo é fixado e o laser é protegido.

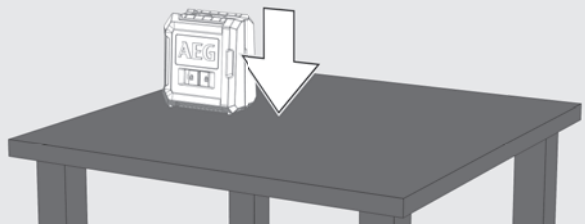


TRABALHAR NO MODO MANUAL

No modo manual a função de autonivelamento está desativada e o laser pode ser ajustado a qualquer inclinação das linhas laser desejada.

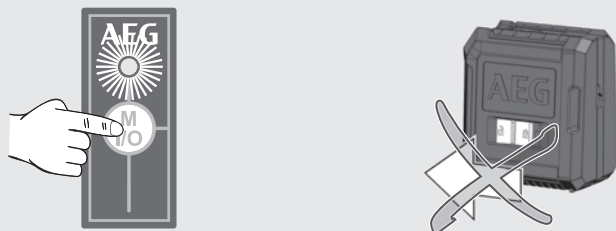
1

Coloque o laser numa superfície sólida, plana e livre de vibrações ou monte-o num tripé.



2

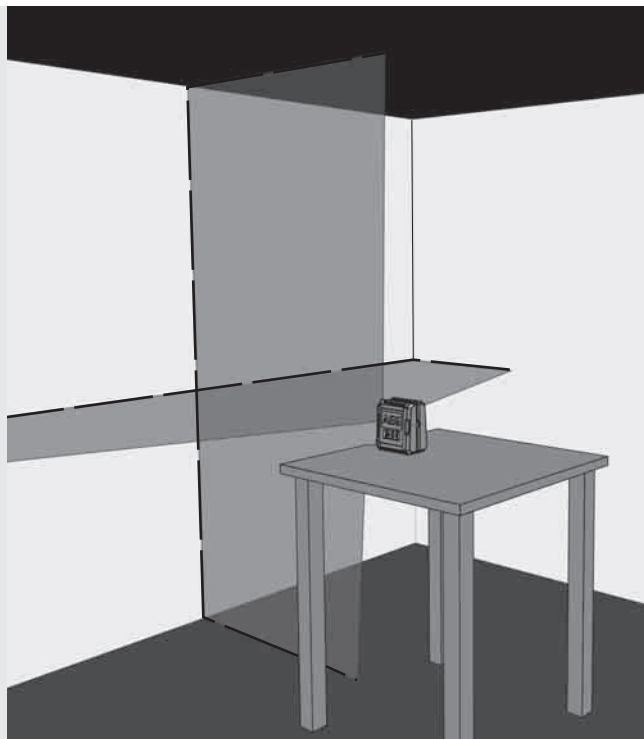
Prima a tecla I/O para o modo manual (sem deslocar o interruptor de bloqueio!). O LED vermelho acende-se.



3

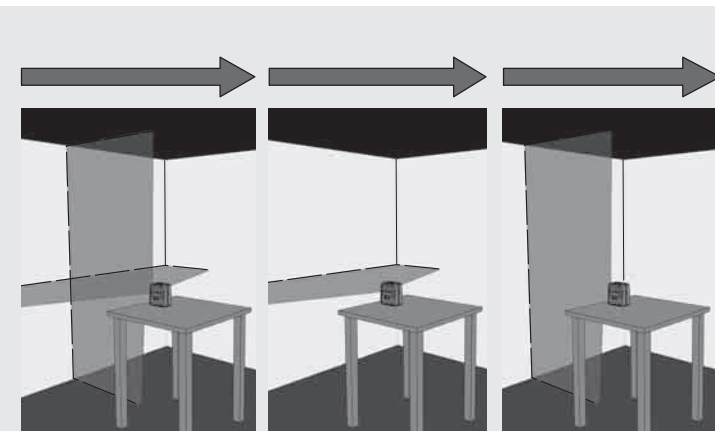
Como no modo de autonivelamento o laser emite 2 linhas laser, mas elas são interrompidas todos os 3 segundos.

3 seg. 3 seg. 3 seg.



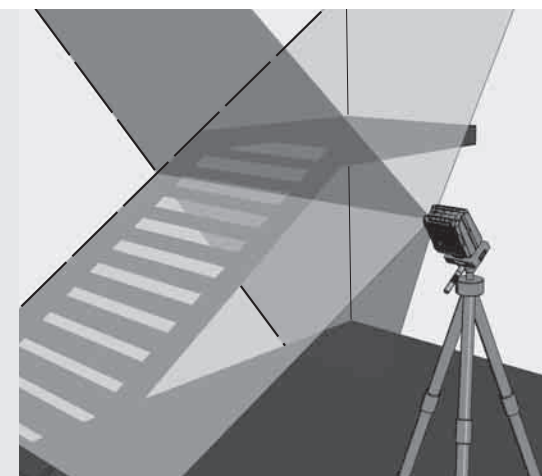
4

Só CLR215:
Selecione as linhas desejadas através da tecla modo de operação.




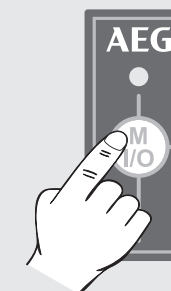
5

Ajuste o laser à altura e à inclinação desejada, por meio do tripé.



6

No CLR215 prima a tecla I/O por alguns momentos para desligar o modo manual.
No CLG220 prima a tecla I/O brevemente para desligar o modo manual.
Para mudar diretamente para o modo de autonivelamento, coloque o interruptor de bloqueio em ON .



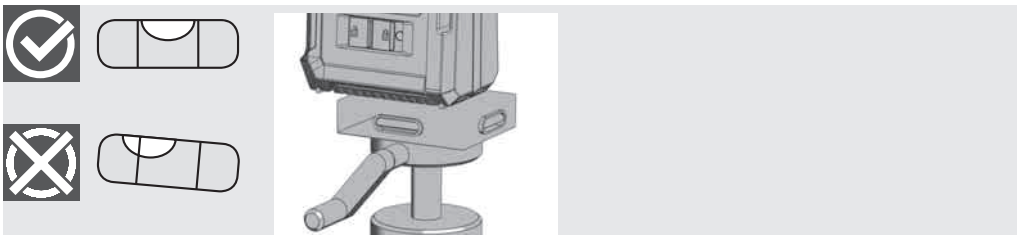
VERIFICAÇÃO DA PRECISÃO

O laser é completamente calibrado na fábrica. A AEG recomenda verificar periodicamente a precisão do laser, particularmente após uma queda ou em caso de erros de operação.

Se a divergência máxima for excedida na verificação da precisão, por favor, contate um dos nossos centros de assistência da AEG (veja a lista com as condições de garantia e os endereços dos centros de assistência).

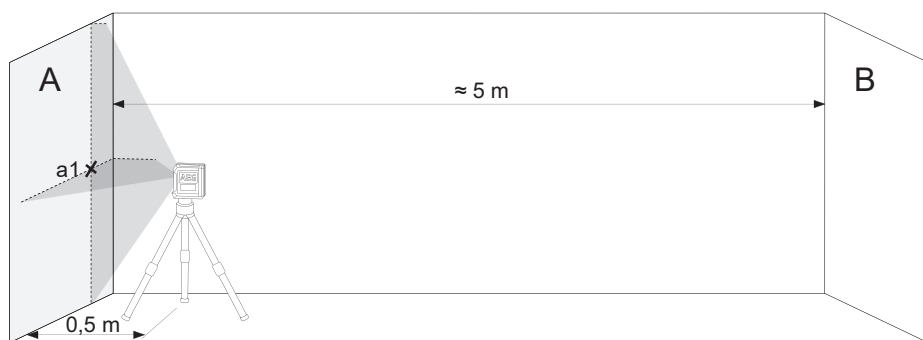
1. Verifique a precisão da altura das linhas horizontais.
2. Verifique a precisão de nivelamento da linha horizontal.
3. Verifique a precisão da linha vertical.

Antes de verificar a precisão do laser montado no tripé, verifique o nivelamento do tripé.

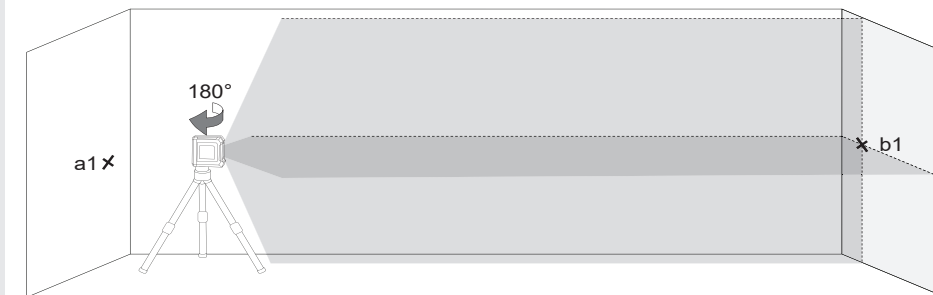


1 VERIFICAÇÃO DA PRECISÃO DA ALTURA DA LINHA HORIZONTAL (DIVERGÊNCIA PARA CIMA E PARA BAIXO)

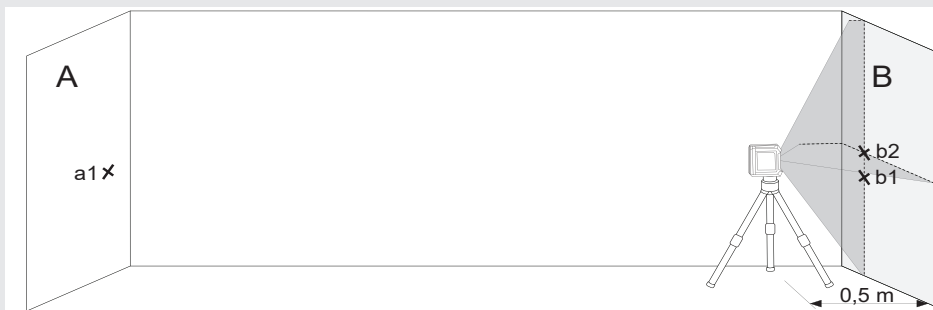
1. Coloque o laser num tripé numa superfície plana e entre duas paredes A e B com uma distância de aprox. 5 m, uma da outra.
2. Posicione o laser a uma distância de aprox. 0,5 m da parede A.
3. Ligue o modo de autonivelamento e prima a tecla para projetar a linha horizontal e vertical na parede A.
4. Marque o ponto de intersecção das duas linhas como ponto a1 na parede A.



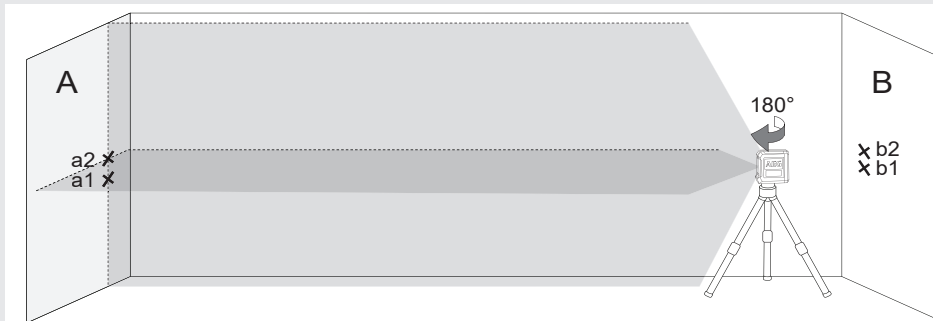
5. Gire o laser 180° na direção da parede B e marque o ponto de intersecção como b1 na parede B.



6. Coloque o laser numa distância de aprox. 0,5 m da parede B.
7. Marque o ponto de intersecção das duas linhas como b2 na parede B. Se os pontos b1 e b2 não estiverem sobrepostos, ajuste a altura do tripé, até b1 e b2 se sobreparem.



8. Gire o laser 180° na direção da parede A e marque o ponto de intersecção das duas linhas como a2 na parede A.



9. Meça as distâncias:

$$\Delta a = |a2 - a1|$$

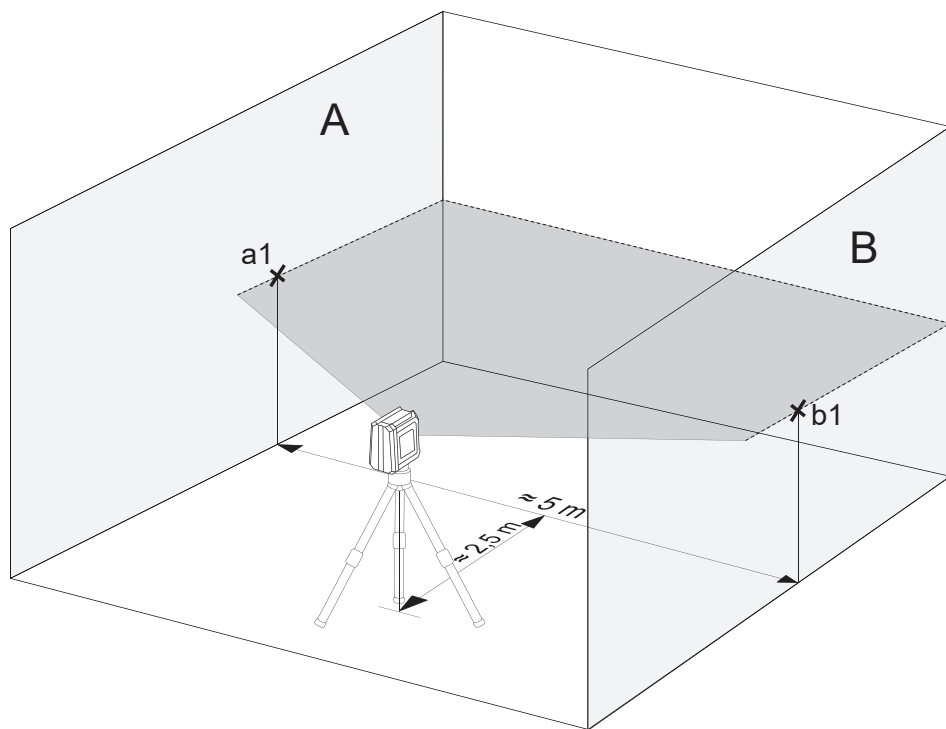
$$\Delta b = |b1 - b2|$$

10. No CLR215 a diferença $|\Delta a - \Delta b|$ não deve ser maior que 3 mm e no CLG220 ela não deve ser maior que 4 mm.

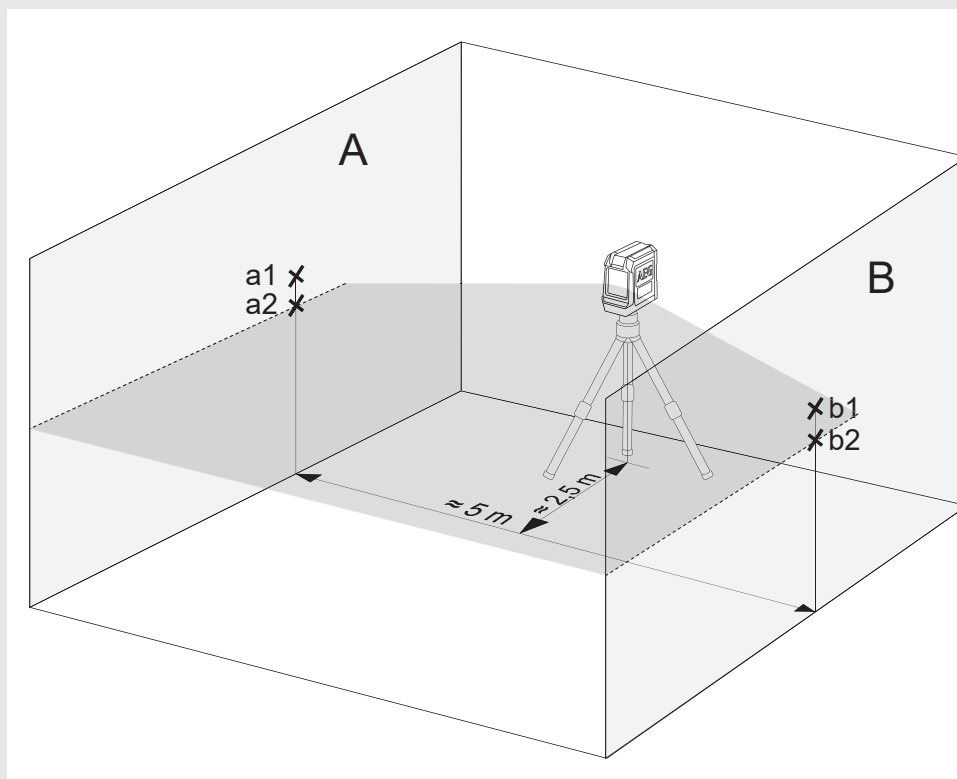
2 VERIFICAÇÃO DA PRECISÃO DO NIVELAMENTO DA LINHA HORIZONTAL (DIFERENÇA DUM LADO PARA OUTRO)

Uma área livre de aprox. 5 × 5 m é necessária para este teste.

1. Coloque o laser num tripé ou numa superfície plana entre duas paredes A e B com uma distância de aprox. 5 m, uma da outra.
2. Coloque o laser numa distância de aprox. 2,5 m do centro da divisão.
3. Ligue o modo de autonivelamento e prima a tecla para projetar a linha horizontal nas paredes A e B.
4. Marque o ponto central da linha laser na parede A com a1 e na parede B com b1.



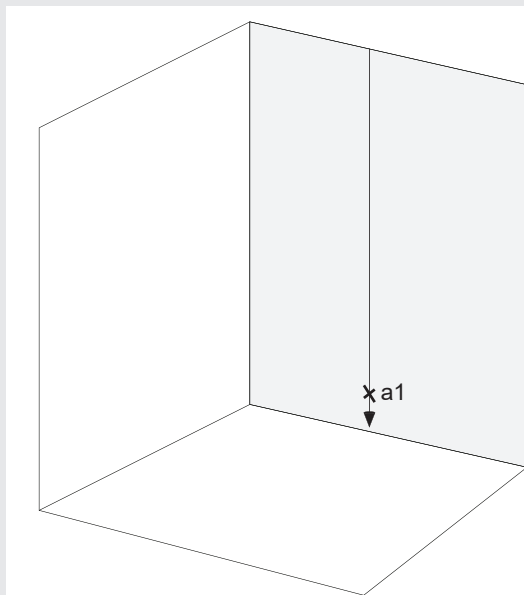
5. Desloque o laser por aprox. 5 m e gire-o 180° e projete novamente a linha horizontal nas paredes A e B.
6. Marque o ponto central da linha laser na parede A com a2 e na parede B com b2.



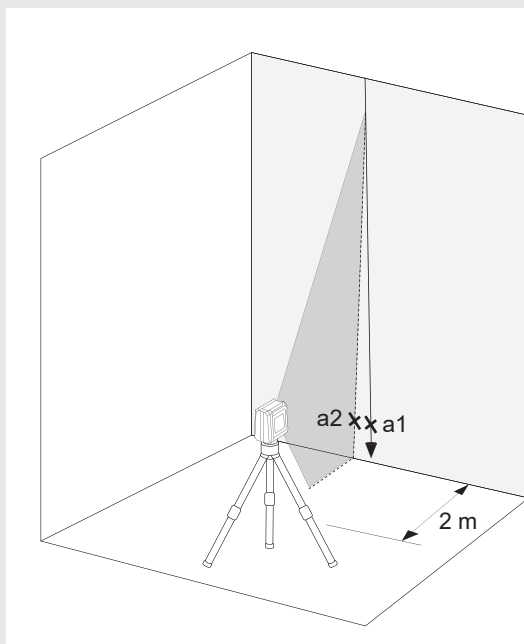
7. Meça as distâncias:
 $\Delta a = |a2 - a1|$
 $\Delta b = |b1 - b2|$
8. A diferença $|\Delta a - \Delta b|$ não deve exceder os seguintes valores:
3 mm no CLR215
4 mm no CLG220

3 VERIFICAÇÃO DA PRECISÃO DE NIVELAMENTO DA LINHA VERTICAL

1. Pendure uma linha de prumo de aprox. 4 m numa parede.
2. Depois do prumo parar de oscilar, marque o ponto a1 acima do cone de chumbo na parede.



3. Coloque o laser num tripé ou numa superfície plana numa distância de aprox. 2 m da parede.
4. Ligue o modo de autonivelamento e prima a tecla para projetar a linha vertical na linha de prumo.
5. Gire o laser para que a linha vertical corresponda com a suspensão da linha de prumo.
6. Marque o ponto a2 no centro da linha vertical na mesma altura como a1 na parede.
7. A distância entre a1 e a2 não deve exceder os seguintes valores:
1,5 mm no CLR215
1,6 mm no CLG220



INHOUD

Belangrijke Veiligheidsvoorschriften	1
Onderhoud.....	2
Technische gegevens	2
Beoogd gebruik	2
Overzicht	3
Weergave batterij zwak (CLR215, CLG220)	4
Batterijen vervangen.....	4
Magnetische wandhouder	5
Groene richtplaat (alleen CLG220-K)	5
Plafondbevestiging (alleen CLG220-K)	5
Werkzaamheden in de zelfnivelleringsmodus	6
Werken in de handmatige modus.....	7
Nauwkeurigheid controleren.....	8

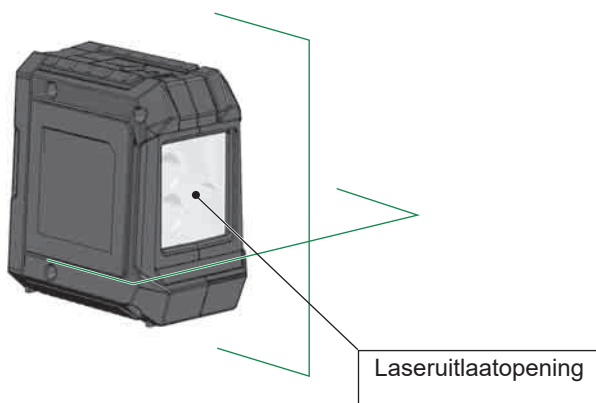
BELANGRIJKE VEILIGHEIDSVOORSCHRIFTEN



OPGELET! WAARSCHUWING! GEVAAR!

Gebruik dit product niet voordat u de veiligheidsinstructies en de gebruiksaanwijzing op de bijgevoegde CD hebt bestudeerd.

Laserclassificatie



WAARSCHUWING:

Het is een Klasse 2 laserproduct in overeenstemming met EN60825-1:2014 .



Waarschuwing!

Stel de ogen niet direct bloot aan de laserstraal. De laserstraal kan ernstig oogletsel en/of blindheid veroorzaken.

Kijk niet direct in de laserstraal en richt de straal niet onnodig op andere personen.

Voorzichtig! Bij bepaalde toepassingen kan het laseremitterende toestel zich achter u bevinden. Draai u in dergelijke gevallen voorzichtig om.

Waarschuwing!

Gebruik de laser niet in de buurt van kinderen en laat kinderen de straal niet bedienen.

Opgelet! Een reflecterend oppervlak zou de laserstraal terug naar de bediener of een andere persoon kunnen reflecteren.

Waarschuwing! Het gebruik van stuelelementen of instellingen of de uitvoering van andere dan in de handleiding voorgeschreven processen kan leiden tot een gevaarlijke stralingsbelasting.

Als de laser vanuit een zeer koude naar een warme omgeving (of omgekeerd) wordt gebracht, moet hij de omgevingstemperatuur hebben bereikt voordat hij mag worden gebruikt.

Bewaar de laser niet in de openlucht en bescherm hem tegen stoten, voortdurende trillingen en extreme temperaturen.

Bescherm het lasermeettoestel tegen stof, natheid en te hoge luchtvochtigheid. Deze factoren zouden inwendige onderdelen onherstelbaar kunnen beschadigen of de nauwkeurigheid negatief kunnen beïnvloeden.

Als de laserstraal uw oog raakt, sluit u uw ogen en draait u uw hoofd onmiddellijk uit de laserstraal.

Richt de laserstraal zodanig dat noch uzelf noch andere personen door de laserstraal worden verblind.

Kijk niet met optische vergrotingsapparaten, zoals verrekijkers of telescopen, in de laserstraal. In het andere geval dreigt gevaar voor ernstig oogletsel.

Houd er rekening mee dat laserbrillen bedoeld zijn voor de betere herkenning van de laserlijnen, maar geen bescherming bieden tegen de laserstraling.

Waarschuwbordjes op het lasertoestel mogen niet verwijderd of onleesbaar gemaakt worden.

Demonteer de laser niet. Laserstraling kan ernstig oogletsel veroorzaken.

Waarborg vóór het transport van de laser dat de pendelarrêtering vastgeklikt is.

Opmerking: wanneer de pendelarrêtering niet is vastgeklikt, kan het inwendige van het toestel tijdens het transport beschadigd raken.


Gebruik geen agressieve reinigingsmiddelen of oplosmiddelen. Reinig het toestel uitsluitend met een schone, zachte doek.


Bescherm de laser tegen stoten en vallen. Na een val of sterke mechanische inwerkingen moet de nauwkeurigheid van het toestel vóór het verdere gebruik worden gecontroleerd.

Vereiste reparaties aan dit laserapparaat mogen alleen worden uitgevoerd door geautoriseerd vakpersoneel.

Gebruik het instrument niet in ruimten met explosiegevaar of in een agressieve omgeving.

Verwijder de batterijen uit het batterijvakje als u het toestel gedurende een langere tijd niet gebruikt. Zo kan lekkage van de batterijen en daarmee gepaard gaande corrosieschade worden vermeden.

 Lege batterijen mogen niet bij het huisvuil worden weggegooid. Denk aan het milieu en lever ze in bij de beschikbare inzamelpunten in overeenstemming met nationale en lokale regels. Het product mag niet bij het huisvuil worden weggegooid. Het product moet in overeenstemming met de nationale regelgeving van uw land worden verwijderd. Houdt u aan de nationale en landspecifieke regelgeving. Neem voor informatie over de afvoer contact op met uw gemeente of vakhandelaar.

 Europees symbool van overeenstemming

ONDERHOUD

Reinig het objectief en de behuizing van de laser met een zachte, schone doek. Gebruik geen oplosmiddelen.

Ook al is de laser tot een bepaalde mate stof- en vuilbestendig, toch mag hij niet gedurende een langere tijd op een stoffige plaats worden bewaard omdat hierdoor inwendige onderdelen beschadigd kunnen raken.

Als de laser nat geworden is, dient hij afgedroogd te worden voordat hij in de draagkoffer wordt teruggeplaatst, zodat geen corrosieschade kan ontstaan.

TECHNISCHE GEGEVENS

Laserklasse	2	2
Zelfnivelleringsbereik	±3°	±3°
Zelfnivelleringsduur	3 - <5s	3 - <5s
Batterijtype	LR6 alkalibatterij van het type AA	LR6 alkalibatterij van het type AA
Spanning DC	3 × 1,5 V	3 × 1,5 V
Opgenomen vermogen	0,12 A	0,21 A
Beschermingsklasse (spatwater en stof)	IP54	IP54
Functies	Enkele laserlijn horizontaal, enkele laserlijn verticaal, kruislijn	Kruislijn
Projecties	2 rode lijnen	2 groene lijnen
Bedrijfsduur	10 uur	15 uur
Schroefdraad statief	1/4"	1/4"
Laserlijn		
Breedte	2,5 mm ±0,5 mm / 5 m	2,5 mm ±0,5 mm / 5 m
Golflengte	λ 635 ±5 nm	λ 520 ±10 nm
Max. vermogen	< 1 mW	< 1 mW
Nauwkeurigheid	±0,3 mm/m	±0,4 mm/m
Openingshoek	> 120°	> 100°
Kleur	rood	groen
Reikwijdte	15 m	20 m
Aanbevolen bedrijfstemperatuur	-10 °C tot +45 °C	-10 °C tot +45 °C
Opslagtemperatuur	-20 °C tot +60 °C	-20 °C tot +60 °C
Afmetingen	90 mm x 55 mm x 95 mm	90 mm x 55 mm x 95 mm
Gewicht (incl. batterijen)	337 g	325 g

BEOOGD GEBRUIK

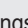

De innovatie laser is ontworpen voor een breed, professioneel toepassingsgebied, zoals bijv.:

- uitlijning van tegels, marmerplaten, kasten, sierranden, vormdelen en betimmeringen
- Markeren van de hoofdlijnen voor de inbouw van deuren, ramen, rails, trappen, hekken, poorten, veranda's, pergola's.
- Voor de bepaling en controle van horizontale en verticale lijnen.
- Nivelleren van verlaagde plafonds en buisleidingen, raamindelingen en buisuitlijning, nivelleren van buitenmuren voor elektrische installatiewerkzaamheden

Gebruik dit product alleen in overeenstemming met het beoogde gebruik.

Rubberen bescherming

Venster laserstraal

ON  / OFF  vergrendelingsschakelaar



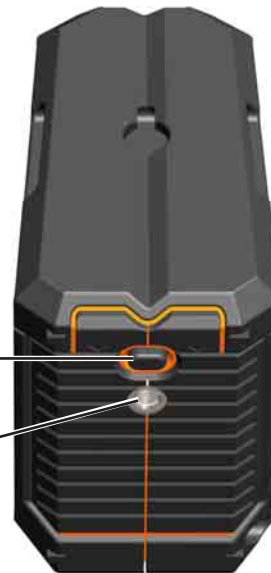
Batterijvakdeksel

Uitsparing voor klittenband



Toets voor het openen van het batterijvakdeksel

1/4" schroefdraad statief



BEDIENINGSVELD CLR215



Led-bedrijfsindicator

- Groen -> zelfnivelleringsmodus
- Rood -> handmatige modus
- Knipperend -> batterij zwak

Toets bedrijfsmodus

- Kort indrukken: keuze uit verticale of horizontale lijn naar voren
- Lang indrukken: handmatige modus

BEDIENINGSVELD CLG220

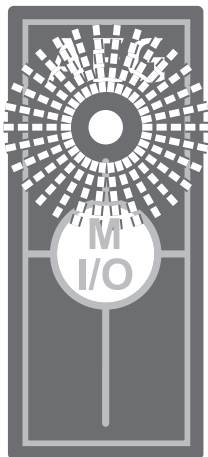


Led-bedrijfsindicator

- Groen -> zelfnivelleringsmodus
- Rood -> handmatige modus
- Knipperend -> batterij zwak

Toets handmatige modus

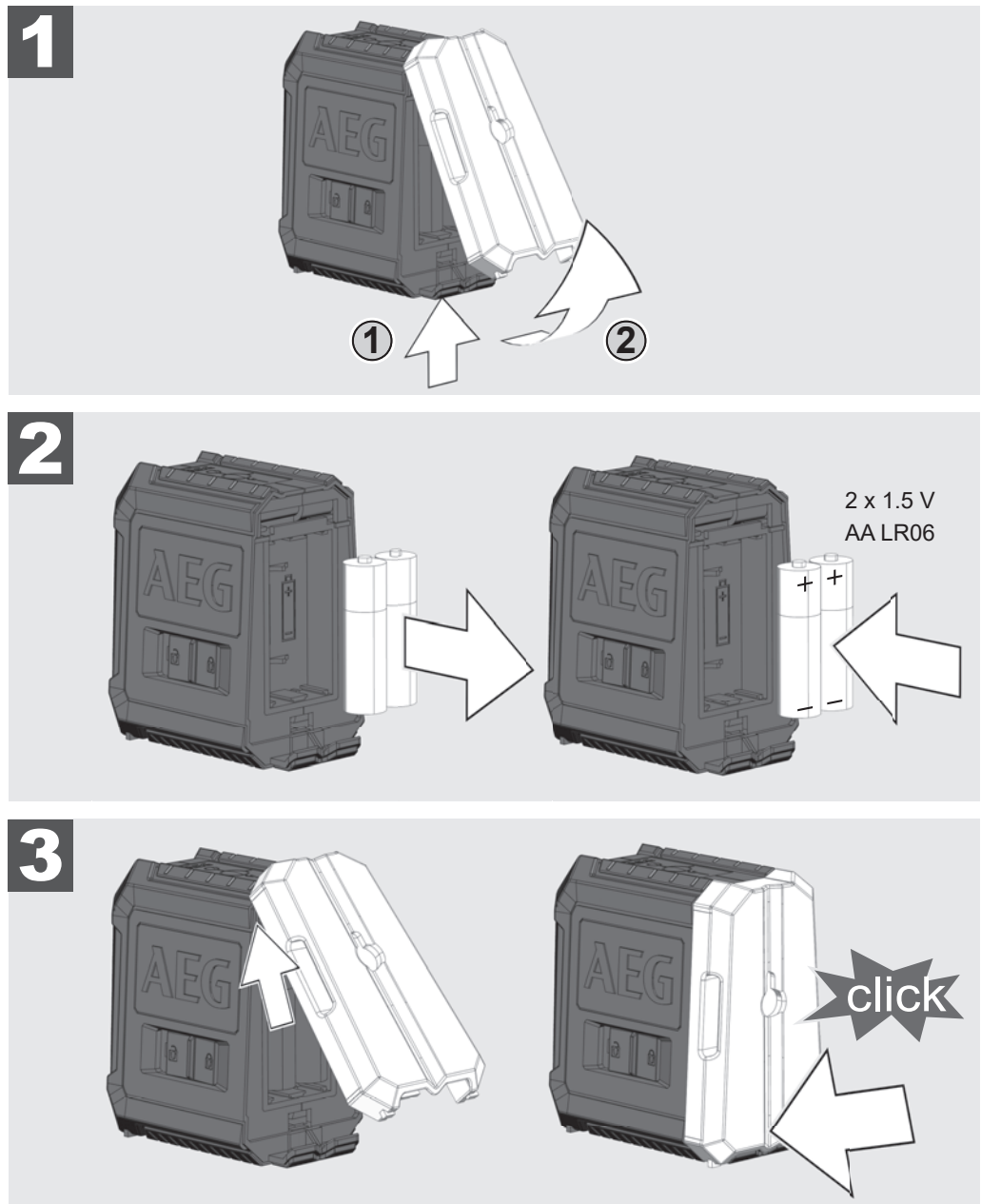
WEERGAVE BATTERIJ ZWAK (CLR215, CLG220)



Bij een geringe batterijlading vermindert de lichtsterkte van de laser en de dienovereenkomstige indicator begint te knipperen met een interval van 0,5 sec. Het is dan nog mogelijk om door te werken. Als de batterijen te zwak worden, schakelt het toestel automatisch uit.

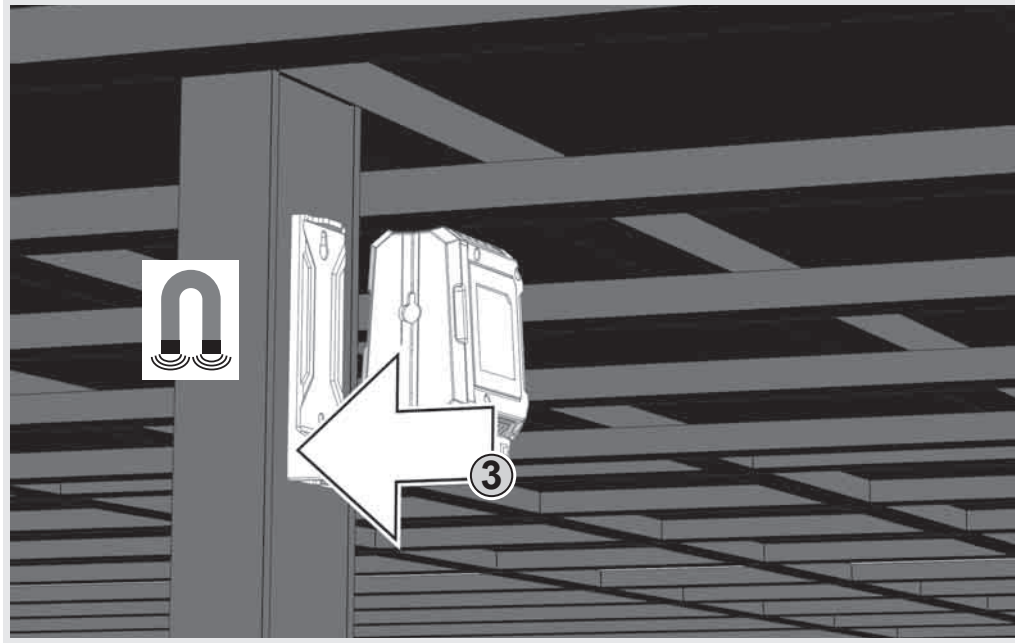
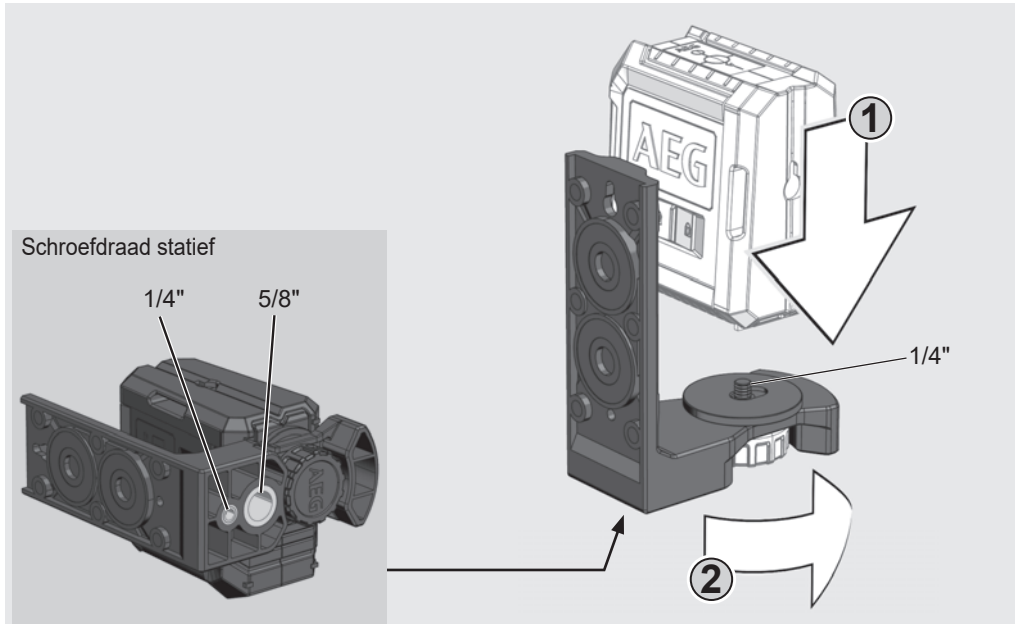
BATTERIJEN VERVANGEN

Vervang de batterijen als de laserstraal zwakker wordt. Verwijder de batterijen uit het batterijvakje als u het toestel gedurende een langere tijd niet gebruikt. Zo kan lekkage van de batterijen en daarmee gepaard gaande corrosieschade worden vermeden.



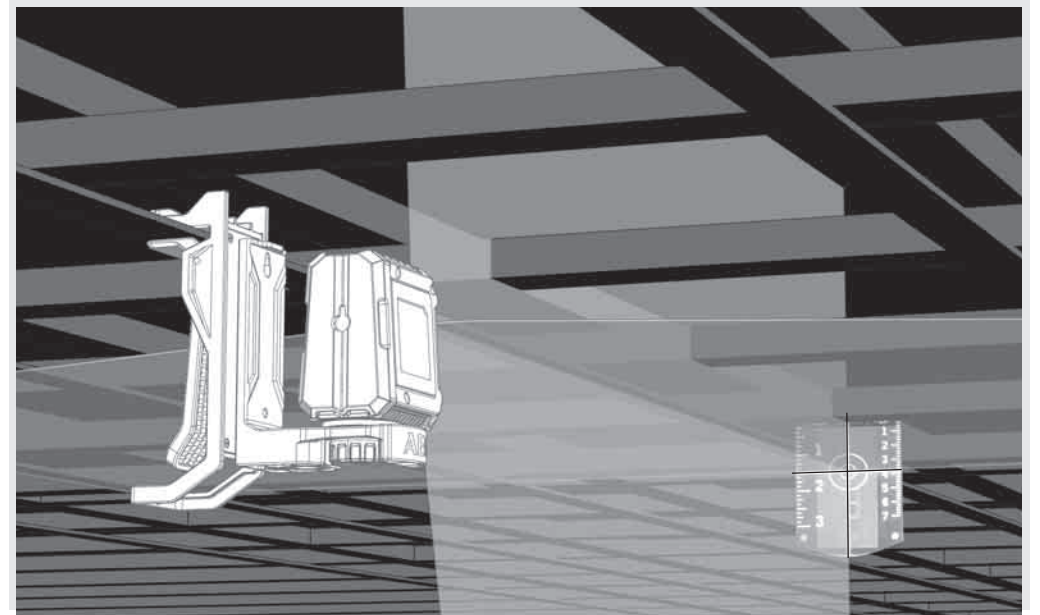
MAGNETISCHE WANDHOUDER

Met de magnetische wandhouder kan de laser op wanden, metalen structuren e.d. worden bevestigd.



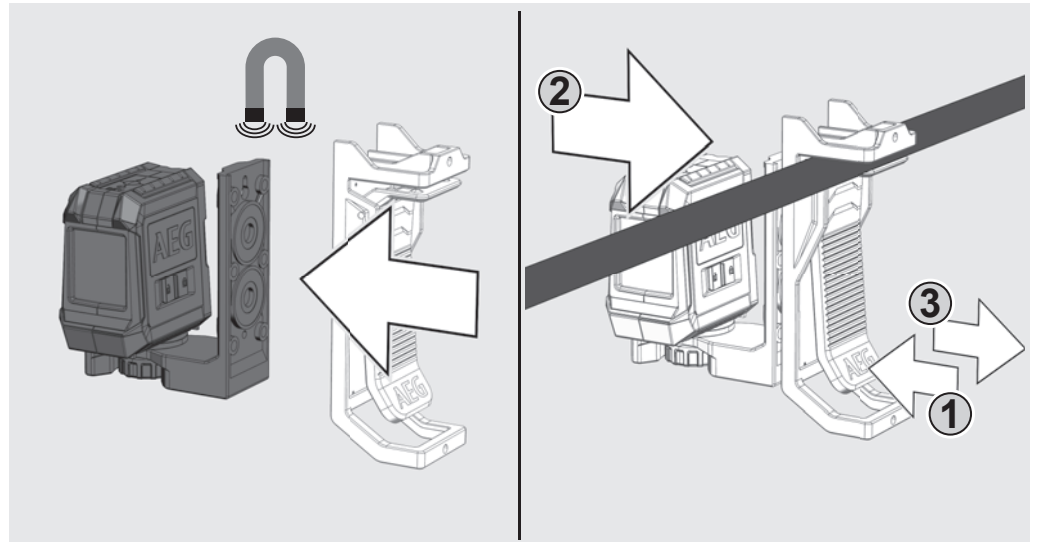
GROENE RICHTPLAAT (ALLEEN CLG220-K)

De groene richtplaat verbetert de zichtbaarheid van de laserstraal bij ongunstige omstandigheden en op grotere afstanden.



PLAFONDBEVESTIGING (ALLEEN CLG220-K)

Met de wandhouder kan de laser bovendien aan de plafondbevestiging worden gefixeerd. Met de plafondbevestiging kan de laser op plafondkanalen, stangen enz. worden bevestigd.



WERKZAAMHEDEN IN DE ZELFNIVELLERINGSMODUS


In de zelfnivelleringsmodus lijnt de laser zich zelfstandig uit in een bereik van $\pm 3^\circ$. Daarvoor worden een horizontale laserlijn, een verticale laserlijn (alleen CLR215) of beide laserlijnen tegelijkertijd geprojecteerd.

1

Plaats de laser op een vaste, vlakke en trillingsvrije ondergrond of monteer hem op een statief.



2

Schuif de vergrendelingsschakelaar naar ON .

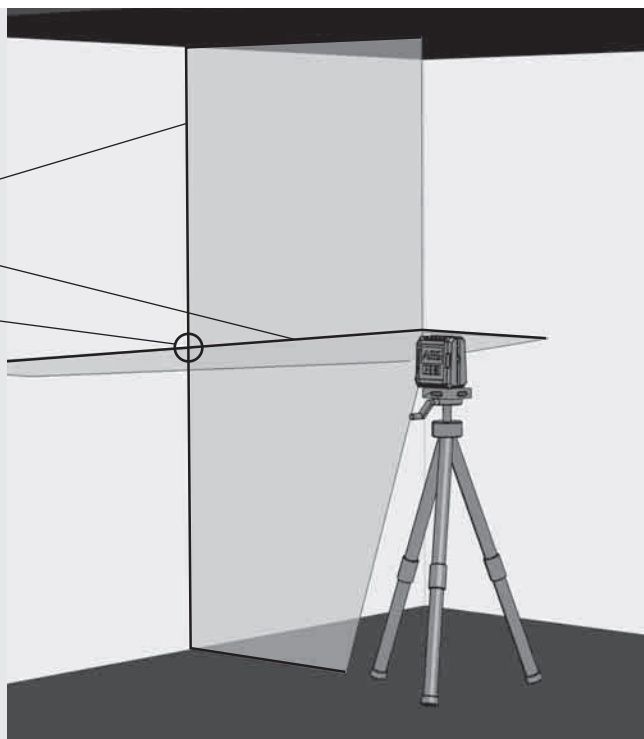


3

De laser genereert 2 laserlijnen.

- Verticale lijn naar voren
- Horizontale lijn naar voren

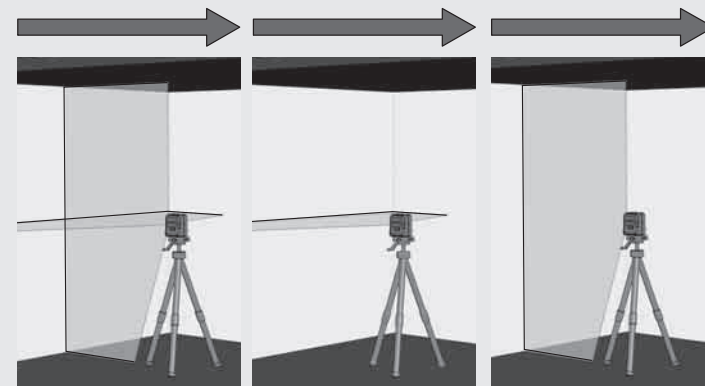
Als alle lijnen geactiveerd zijn, genereert de laser kruislijnen naar voren.



4

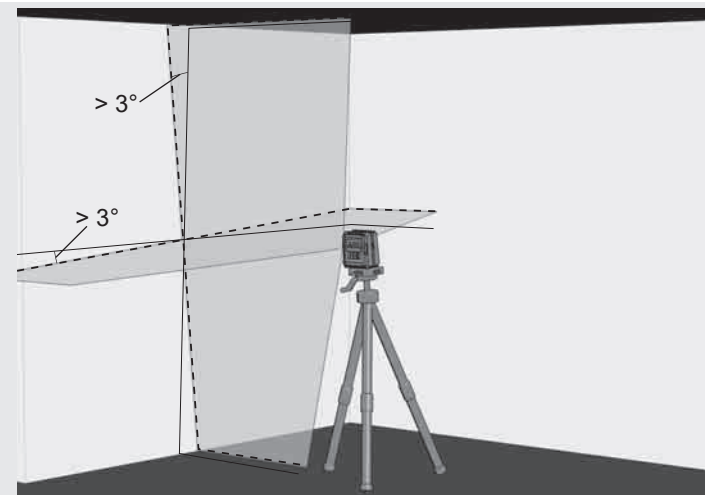
Alleen CLR215:

Kies de gewenste lijnen via de toets. Houd de toets langer dan 1 seconde ingedrukt om de gewenste lijn IN of UIT te schakelen.




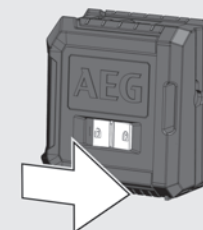
5

Als de laser bij een actieve zelfnivellering in het begin niet op $\pm 3^\circ$ is uitgelijnd, knippen de laserlijnen. - - - -
Positioneer de laser in dat geval opnieuw.



6

Zet de vergrendelingstoets op OFF  voordat u het apparaat omzet. Daardoor wordt de pendel gearreëerd en de laser beschermd.

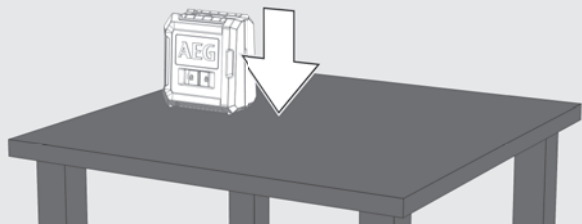


WERKEN IN DE HANDMATIGE MODUS

In de handmatige modus is de zelfnivelleringsfunctie gedeactiveerd en kan de laser in elke willekeurige hoek van de laserlijnen worden ingesteld.

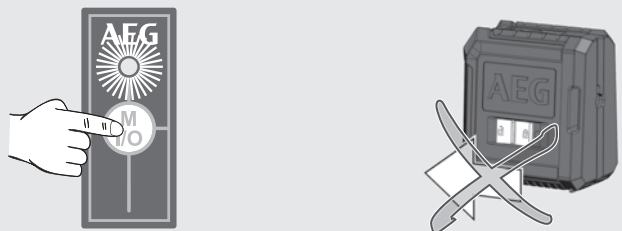
1

Plaats de laser op een vaste, vlakke en trillingsvrije ondergrond of monteer hem op het statief.



2

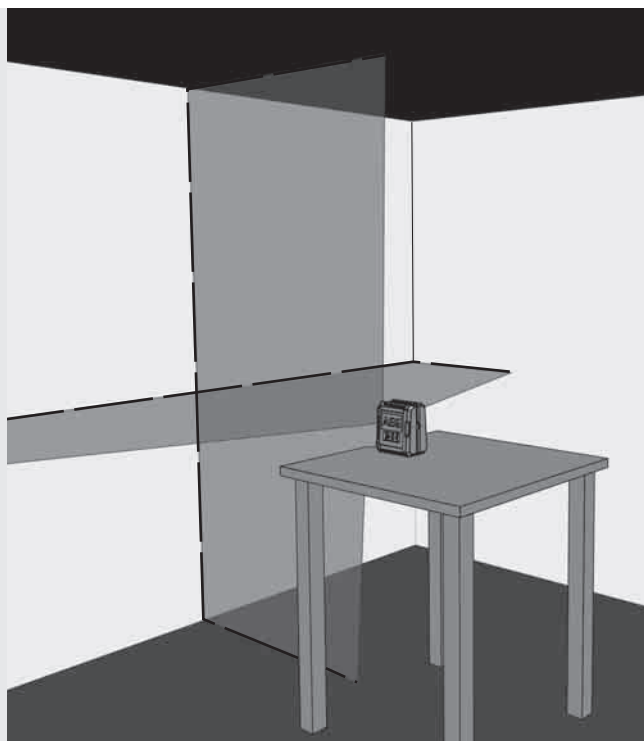
Druk op de I/O-toets voor de handmatige modus (zonder de vergrendelingstoets te verschuiven!). De led-bedrijfsindicator begint te branden.



3

Net als in de zelfnivelleringsmodus genereert de laser 2 laserlijnen die echter om de 3 seconden onderbroken worden.

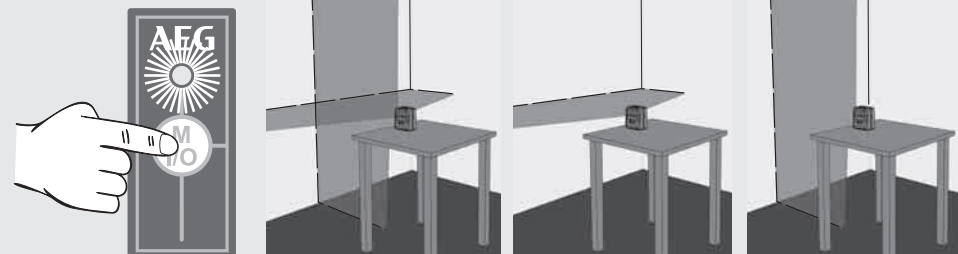
3 sec. 3 sec. 3 sec.



4

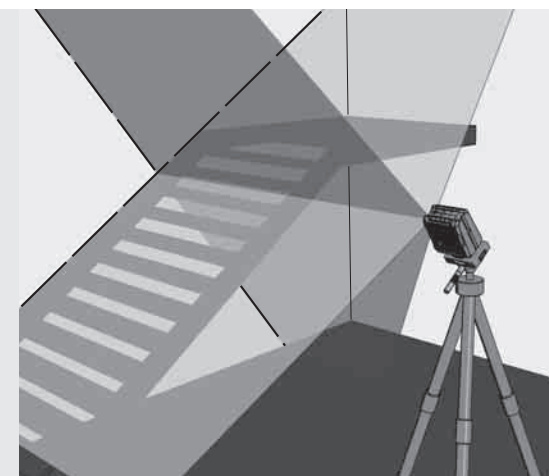
Alleen CLR215:

Kies de gewenste lijnen via de toets bedrijfsmodus.



5


Stel de gewenste hoogte en hoek van het statief in met behulp van de poten.

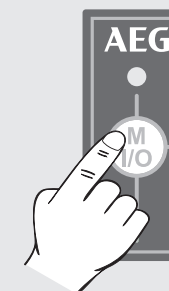


6

Druk de toets I/O bij CLR215 lang in om de handmatige modus uit te schakelen.

Druk de toets I/O bij CLR220 kort in om de handmatige modus uit te schakelen.

Zet de vergrendelingsschakelaar op ON  om direct naar de zelfnivelleringsmodus te schakelen.



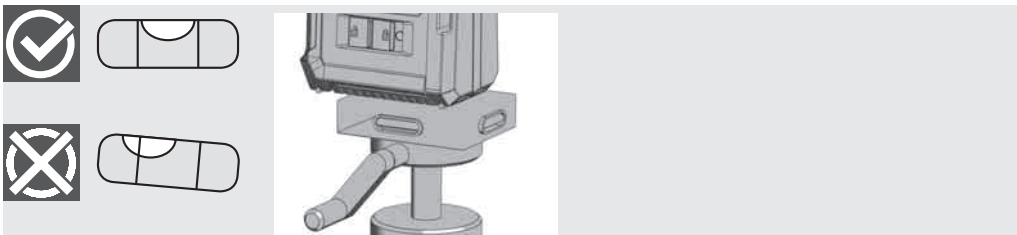
NAUWKEURIGHEID CONTROLEREN

De laser is af fabriek volledig gekalibreerd. AEG adviseert, de nauwkeurigheid van de laser regelmatig te controleren, vooral na een val of een verkeerde bediening.

Neem contact op met een van onze AEG-servicecenters (zie lijst met garantievoorwaarden en servicecenteradressen) als tijdens een controle de maximale afwijking van de nauwkeurigheid wordt overschreden.

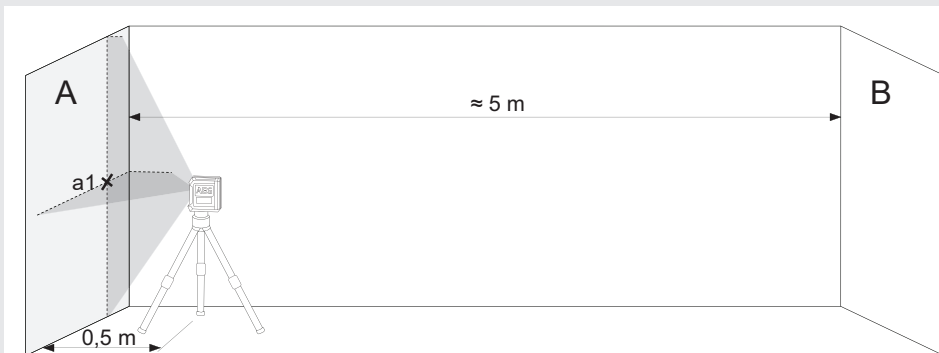
1. Hoogtenauwkeurigheid van de horizontale laserlijn controleren.
2. Nivelleernauwkeurigheid van de horizontale laserlijn controleren.
3. Nivelleernauwkeurigheid van de verticale laserlijn controleren.

Controleer de nivellering van het statief voordat u de nauwkeurigheid van de op het statief gemonteerde laser controleert.

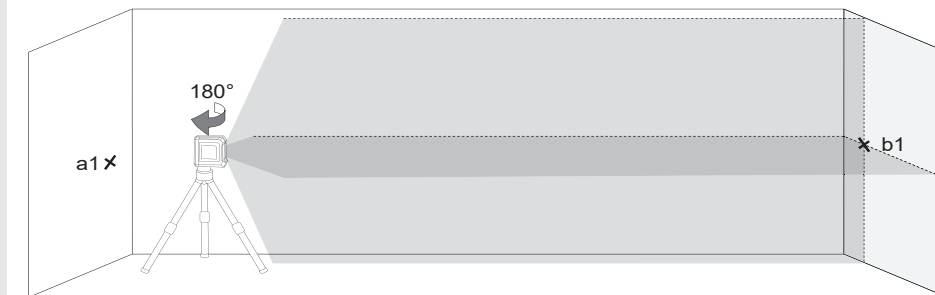


1 HOOGTENAUWKEURIGHEID VAN DE HORIZONTALE LASERLIJN CONTROLEREN (AFWIJING NAAR BOVEN EN BENEDEN)

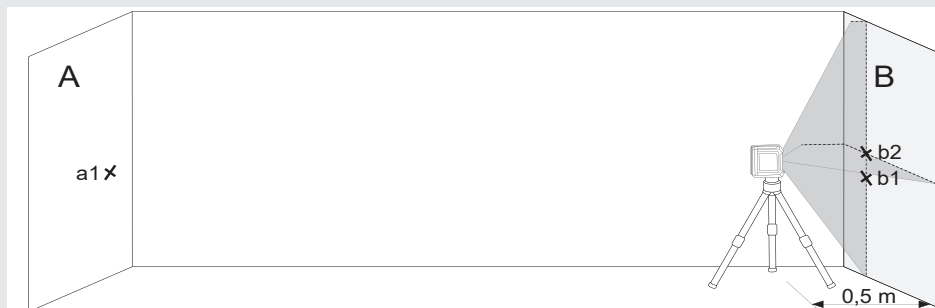
1. Plaats de laser op een statief of een vlakke ondergrond tussen twee 5 m van elkaar verwijderde wanden A en B.
2. Positioneer de laser op ca. 0,5 m afstand van wand A.
3. Schakel de zelfnivelleringsmodus in en druk op de toets om de horizontale en verticale laserlijnen op wand A te projecteren.
4. Markeer het snijpunt van de beide lijnen op wand A als punt a1.



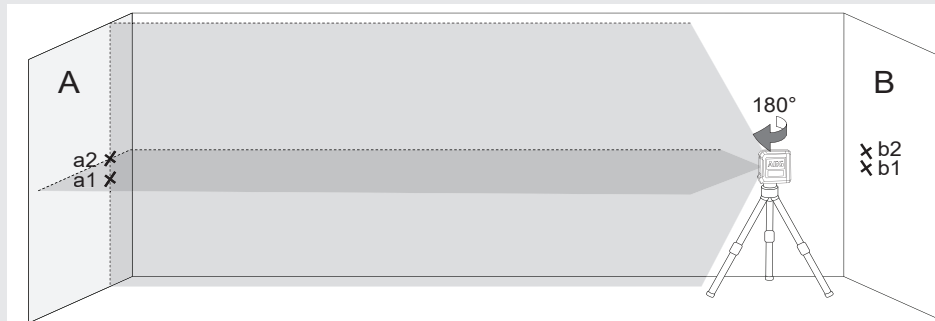
5. Draai de laser 180° in richting wand B en markeer het snijpunt van de beide lijnen op wand B als b1.



6. Positioneer de laser op ca. 0,5 m van wand B.
7. Markeer het snijpunt van de beide lijnen op wand B als punt b2. Verstel, als de punten b1 en b2 niet over elkaar liggen, de hoogte van het statief totdat b1 en b2 over elkaar liggen.



8. Draai de laser 180° in richting wand A en markeer het snijpunt van de beide lijnen op wand A als a2.



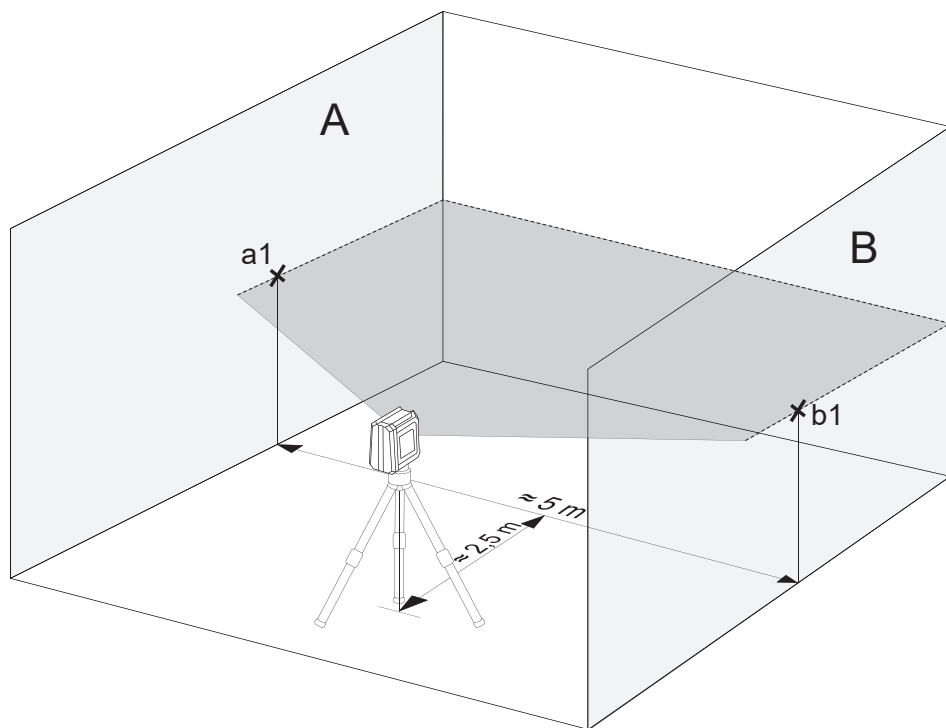
9. Meet de afstanden:
 $\Delta a = |a2 - a1|$
 $\Delta b = |b1 - b2|$
10. Het verschil $|\Delta a - \Delta b|$ mag bij CLR215 niet meer dan 3 mm en bij CLG220 niet meer dan 4 mm bedragen.

2

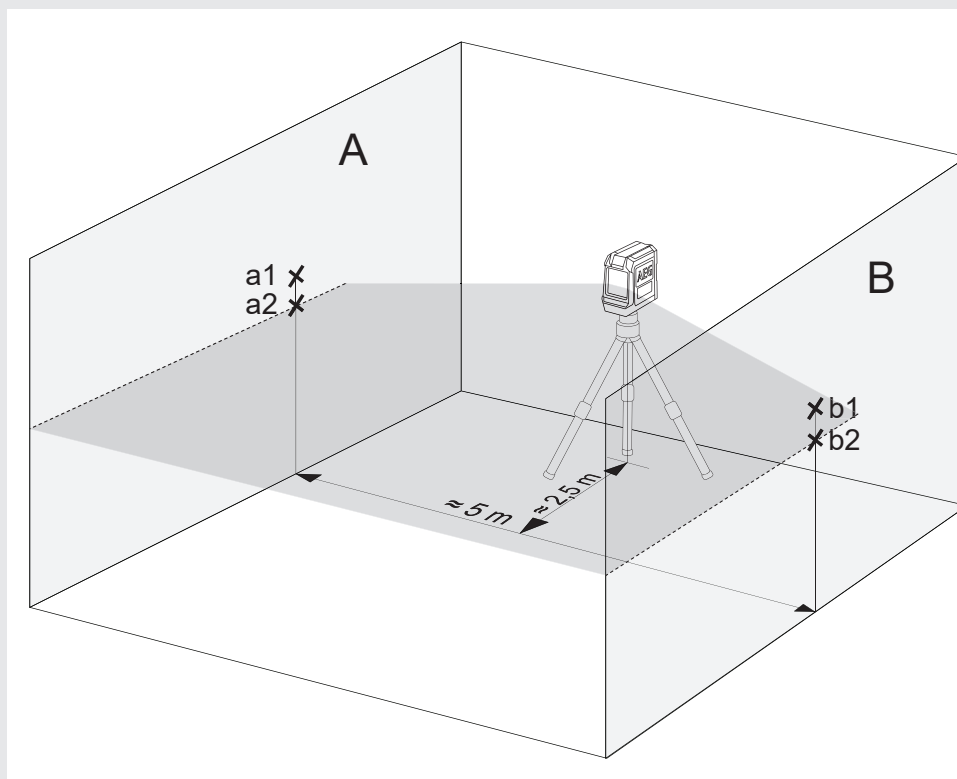
NIVELLEERNAUWKEURIGHEID VAN DE HORIZONTALE LASERLIJN CONTROLEREN (AFWIJKING VAN DE ENE NAAR DE ANDERE ZIJDE)

Voor deze controle is een vrij oppervlak van ca. 5 x 5 m vereist.

1. Plaats de laser op een statief of een vaste ondergrond tussen twee 5 m van elkaar verwijderde wanden A en B.
2. Positioneer de laser op ca. 2,5 m afstand van het midden van de ruimte.
3. Schakel de zelfnivelleringsmodus in en druk op de toets om de horizontale laserlijn op de wanden A en B te projecteren.
4. Markeer het middelpunt van de laserlijn op wand A met a1 en op wand B met b1.



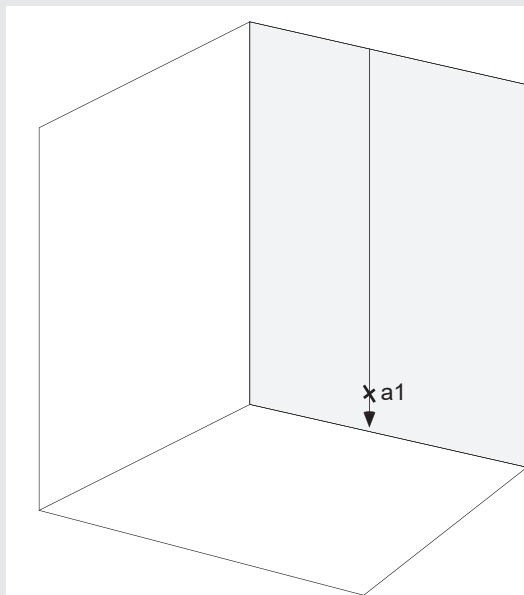
5. Verplaats de laser ca. 5 m, draai hem 180° en projecteer de horizontale laserlijn opnieuw op de wanden A en B.
6. Markeer het middelpunt van de laserlijn op wand A met a2 en op wand B met b2.



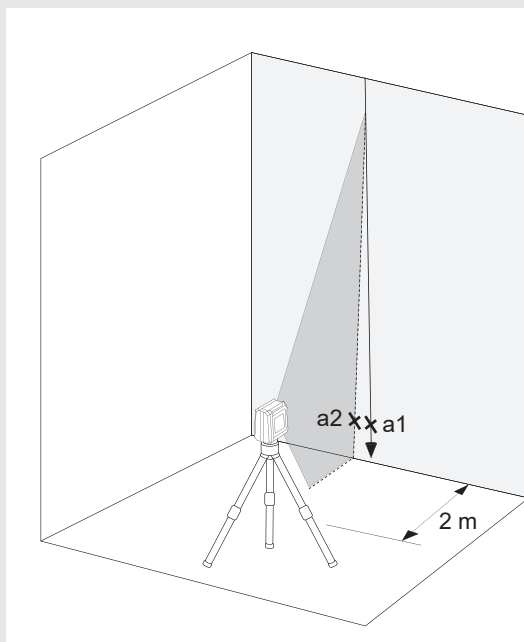
7. Meet de afstanden:
 $\Delta a = |a2 - a1|$
 $\Delta b = |b1 - b2|$
8. Het verschil $|\Delta a - \Delta b|$ mag de volgende waarde niet overschrijden:
3 mm bij CLR215
4 mm bij CLG220

3 NIVELLEERNAUWKEURIGHEID VAN DE VERTICALE LASERLIJN CONTROLEREN

1. Hang een ca. 4 m lange loodlijn op aan een wand.
2. Markeer punt a1 boven het lood op de wand, zodra het lood stil hangt.



3. Plaats de laser op een statief of een vlakke ondergrond op ca. 2 m afstand van de wand.
4. Schakel de zelfnivelleringsmodus in en druk op de toets om de verticale laserlijn op het loodsnoer te projecteren.
5. Draai de laser zodanig dat de verticale lijn met de ophanging van het loodsnoer overeenstemt.
6. Markeer punt a2 in het midden van de verticale lijn op dezelfde hoogte als a1 op de wand.
7. De afstand tussen a1 en a2 mag de volgende waarden niet overschrijden:
1,5 mm bij CLR215
1,6 mm bij CLG220



INDHOLD

Vigtige sikkerheds- instruktioner.....	1
Vedligeholdelse	2
Tekniske data.....	2
Tilsluttet anvendelse	2
Oversigt	3
Visning svagt batteri (CLR215, CLG220)	4
Udskiftning af batterier.....	4
Magnetisk vægholder	5
Grøn måltavle (kun CLG220-K).....	5
Løftfastgørelse (kun CLG220-K).....	5
Arbejde i selvsnivelleringsmodus	6
Arbejde i manuel modus.....	7
Kontrol af nøjagtigheden	8

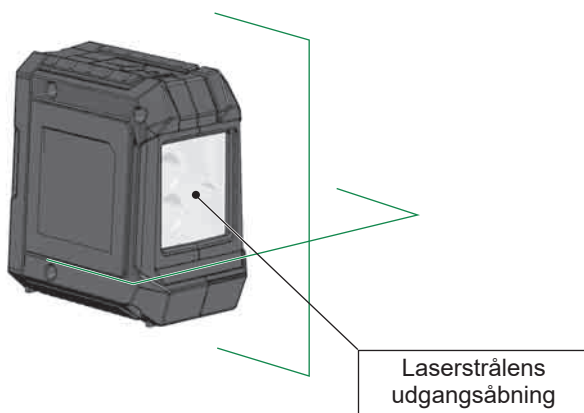
VIGTIGE SIKKERHEDS- INSTRUKTIONER



VIGTIGT! ADVARSEL! FARE!

Brug ikke produktet før du har læst sikkerhedsinstruktionerne og brugervejledningen på vedlagte CD.

Laserklassificering



ADVARSEL:

Det er et Klasse 2 laserprodukt i overensstemmelse med EN60825-1:2014 .



Advarsel:

Øjnene må ikke udsættes direkte for laserstrålen. Laserstrålen kan føre til alvorlige øjenskader og/eller blindhed.

Se aldrig direkte ind i laserstrålen og ret ikke strålen unødvendigt imod andre personer.

Forsigtig! Ved nogle anvendelser kan det laseremitterende apparat befinde sig bagved dig. Vær i så fald forsigtig, når du vender dig.

Advarsel:

Brug ikke laseren nær børn, og tillad ikke børn at bruge den.

OBS!! En reflekterende overflade kunne reflektere laserstrålen tilbage til brugeren eller andre personer.

Advarsel: Anvendelse af andre styreelementer, indstillinger eller procedurer end angivet her i manualen kan føre til farlig strålebelastning.

Se aldrig direkte ind i laserstrålen og ret ikke strålen unødvendigt imod andre personer.

Forsigtig! Ved nogle anvendelser kan det laseremitterende apparat befinde sig bagved dig. Vær i så fald forsigtig, når du vender dig.

Beskyt laserafstandsmåleren mod støv, fugtighed og høj luftfugtighed. Dette kan ødelægge indvendige komponenter eller påvirke nøjagtigheden.

Se aldrig direkte ind i laserstrålen og ret ikke strålen unødvendigt imod andre personer.

Forsigtig! Ved nogle anvendelser kan det laseremitterende apparat befinde sig bagved dig. Vær i så fald forsigtig, når du vender dig.

Se aldrig direkte ind i laserstrålen og ret ikke strålen unødvendigt imod andre personer.

Forsigtig! Ved nogle anvendelser kan det laseremitterende apparat befinde sig bagved dig. Vær i så fald forsigtig, når du vender dig.

Se aldrig direkte ind i laserstrålen og ret ikke strålen unødvendigt imod andre personer.

Forsigtig! Ved nogle anvendelser kan det laseremitterende apparat befinde sig bagved dig. Vær i så fald forsigtig, når du vender dig.

Se aldrig direkte ind i laserstrålen og ret ikke strålen unødvendigt imod andre personer.

Forsigtig! Ved nogle anvendelser kan det laseremitterende apparat befinde sig bagved dig. Vær i så fald forsigtig, når du vender dig.


Brug ikke aggressive rengøringsmidler eller opløsningsmidler. Rengør kun instrumentet med en ren, blød klud.

Beskyt laseren mod kraftige stød og mod at falde ned. Efter et fald eller stærke mekaniske påvirkninger skal apparatets nøjagtighed kontrolleres inden brug.


Nødvendige reparationer på dette laserapparat skal udføres af autoriserede fagfolk.

Brug ikke produktet i områder med eksplosions-fare eller under barske forhold.

Hvis apparatet ikke skal være i brug i længere tid, skal batterierne tages ud af batterirummet. Således kan man forhindre, at batterierne løber ud, og de dermed forbundne korrosionsskader.

 Brugte batterier må ikke smides ud med husholdningsaffaldet. Skån miljøet og tag dem til opsamlingsstederne i overensstemmelse med nationale eller lokale regler. Produktet må ikke smides ud med husholdningsaffaldet. Smid produktet ud i overensstemmelse med de gældende nationale regler i dit land. Følg de nationale og landespecifikke regler.

Henvend dig til de lokale myndigheder eller din forhandler for at få oplysning om bortskaffelsen.

 Europæisk konformitetsmærke

VEDLIGEHOELSE

Laserens objektiv og kabinet rengøres med en blød, ren klud. Brug aldrig opløsningsmidler. Selvom laseren til en vis grad er støv- og smudsbestandig, må den ikke opbevares på et støvet sted i længere tid, da de indvendigt liggende bevægelige dele ellers kan blive beskadiget. Skulle laseren blive våd, skal den tørres, inden den indsættes i bærekufferten, så der ikke opstår rustskader.

TEKNISKE DATA

Laserklasse	2	2
Selvnivelleringsområde	±3°	±3°
Selvnivelleringsvarighed	3 - <5s	3 - <5s
Batteritype	LR6 alkalibatteri af type AA	LR6 alkalibatteri af type AA
Spænding DC	3 × 1,5 V	3 × 1,5 V
Optaget effekt	0,12 A	0,21 A
Kapslingsklasse (stænkvand og støv)	IP54	IP54
Funktioner	Enkeltlinje horisontalt, enkeltlinje vertikalt, krydslinje	krydslinje
Projektioner	2 røde linjer	2 grønne linjer
Driftstid	10 timer	15 timer
Stativets gevind	1/4"	1/4"
Laserlinje		
Bredde	2,5 mm ±0,5 mm / 5 m	2,5 mm ±0,5 mm / 5 m
Bølgelængde	λ 635 ±5 nm	λ 520 ±10 nm
Maks. effekt	< 1 mW	< 1 mW
Nøjagtighed	±0,3 mm/m	±0,4 mm/m
Åbningsvinkel	> 120°	> 100°
Farve	rød	grøn
Rækkevidde	15 m	20 m
Anbefalet driftstemperatur	-10 °C til +45 °C	-10 °C til +45 °C
Opbevaringstemperatur	-20 °C til +60 °C	-20 °C til +60 °C
Mål	90 mm x 55 mm x 95 mm	90 mm x 55 mm x 95 mm
Vægt (inkl. batterier)	337 g	325 g

TILSIGTET ANVENDELSE

Denne innovative laser er beregnet til et stort professionelt anvendelsesområde, f.eks.:

- Tilretning af fliser, marmorplader, skabe, bordurer, formdele og kanter
- Markering af grundlinjerne til indbygning af døre, vinduer, skinner, trapper, hegn, porte, verandaer og pergolaer.
- Til at fastlægge og kontrollere horisontale og vertikale linjer.
- Nivellering af nedhængte lofter og rørledninger, vinduesopdeling og rørtilretning, nivellering af indramningsvægge og el-installationer

Dette produkt må kun bruges i overensstemmelse med det angivne formål.

Gummibeskyttelse

Vindue laserstråle

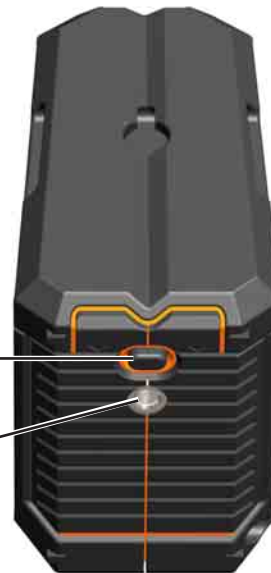
ON  / OFF  Låsekontakt

Batterirummets låg

Udskæring til velcrobånd

Tast til at åbne batterirummets låg

1/4" stativgevind



BETJENINGSFELT CLR215



LED-driftsindikator

- Grøn -> Selvsnivelleringsmodus
- Rød -> Manuel modus
- Blinkende -> Batteriet er svagt

Tast driftsmåde

- Kort tryk: Valg mellem vertikal eller horisontal linje fremad
- Langt tryk: Manuel modus

BETJENINGSFELT CLG220



LED-driftsindikator

- Grøn -> Selvsnivelleringsmodus
- Rød -> Manuel modus
- Blinkende -> Batteriet er svagt

Tast manuel modus

VISNING SVAGT BATTERI (CLR215, CLG220)

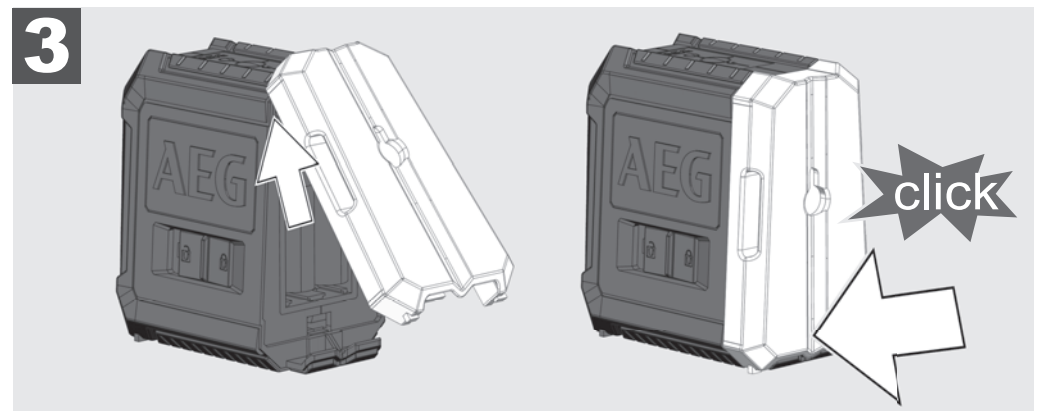
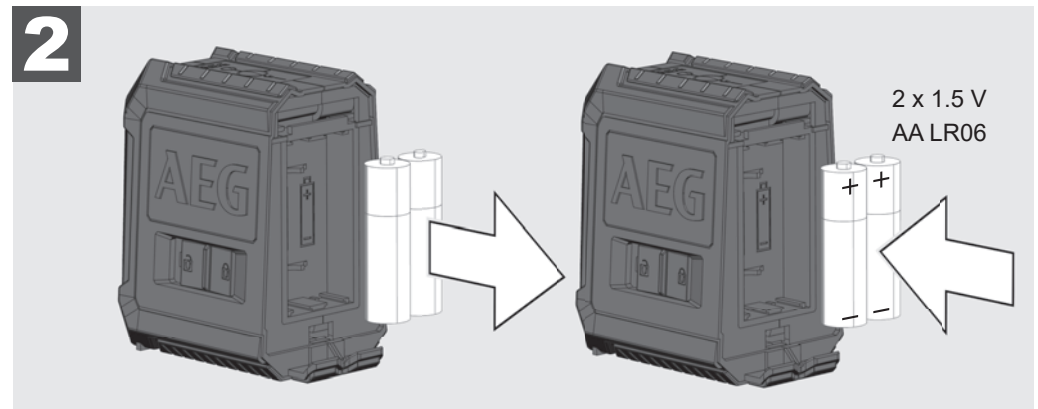
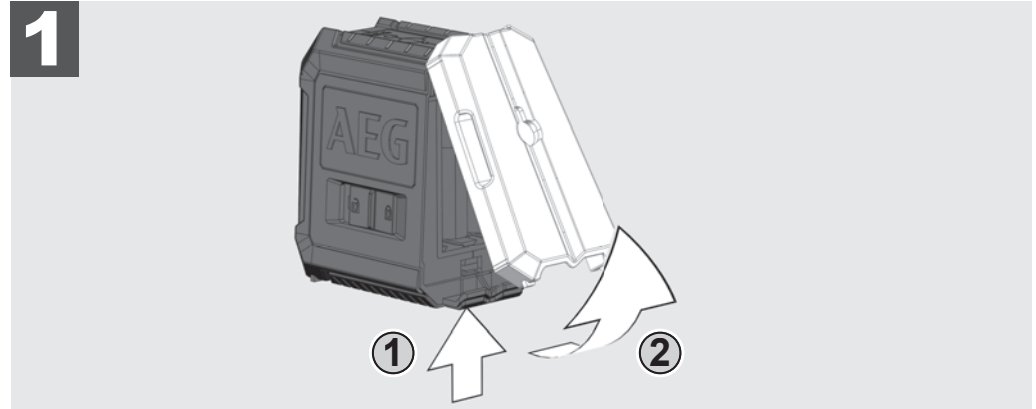


Ved lav batteriopladningstilstand reduceres laserens lyskraft, og den tilsvarende visning begynder at blinke med en frekvens på 0,5 sekunder. Det er alligevel muligt at fortsætte arbejdet. Når batterierne bliver for svage, slukker apparatet automatisk.

UDSKIFTNING AF BATTERIER

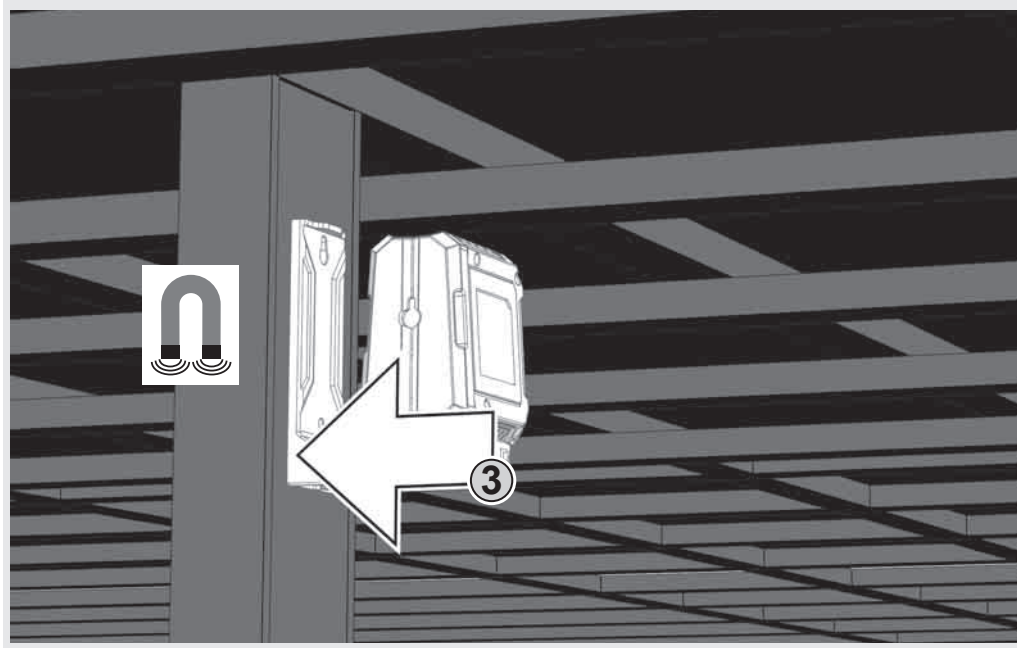
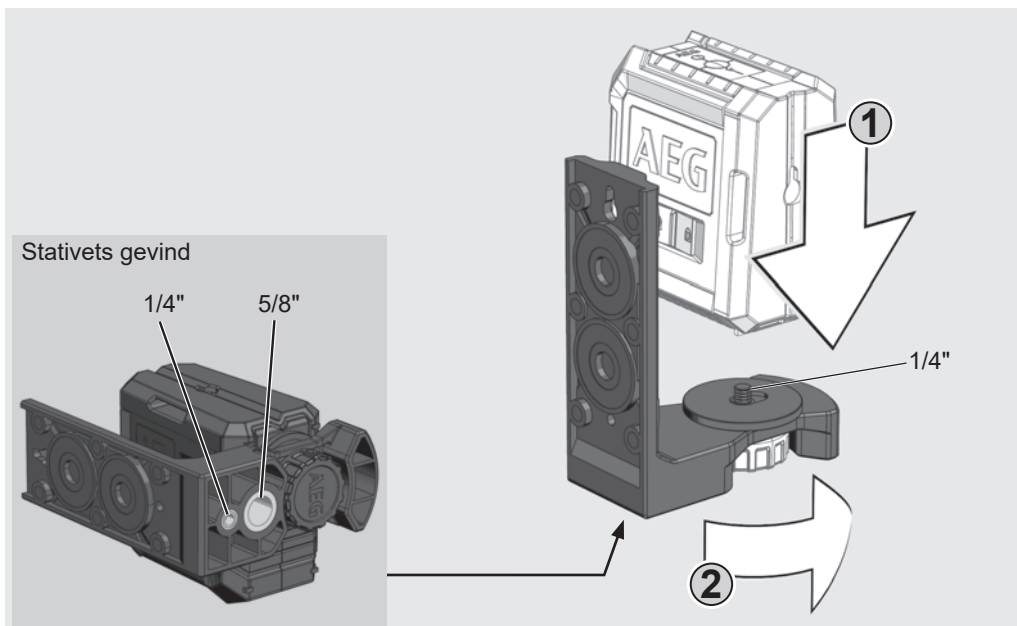
Udskift batterierne, når laserstrålen bliver svagere.

Hvis apparatet ikke skal være i brug i længere tid, skal batterierne tages ud af batterirummet. Således kan man forhindre, at batterierne løber ud, og de dermed forbundne korrosionsskader.



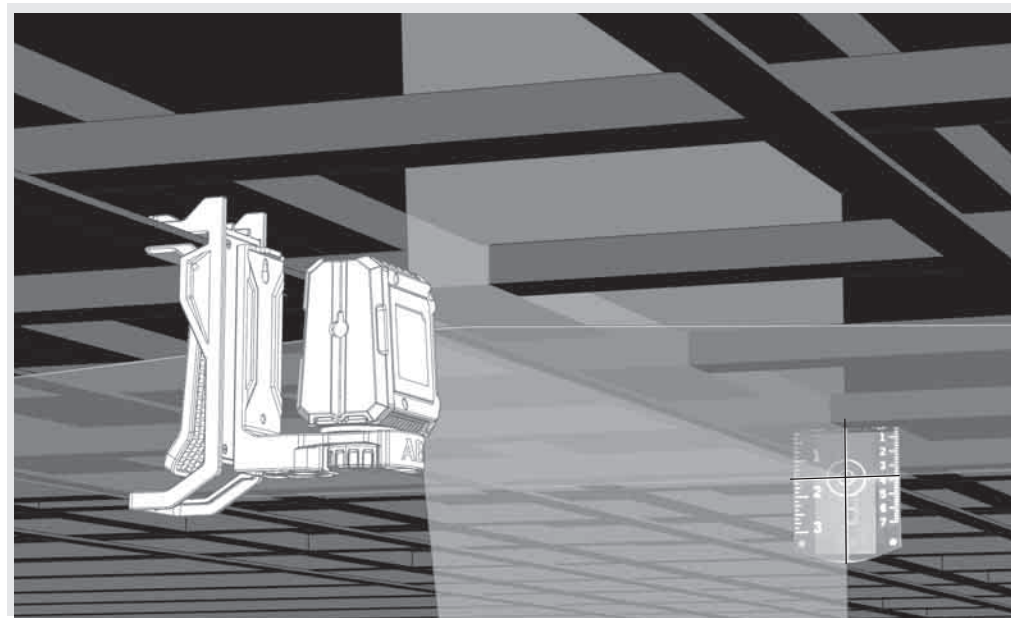
MAGNETISK VÆGHOLDER

Laseren kan fastgøres på vægge, metalstrukturer o.lign. med den magnetiske vægholder.



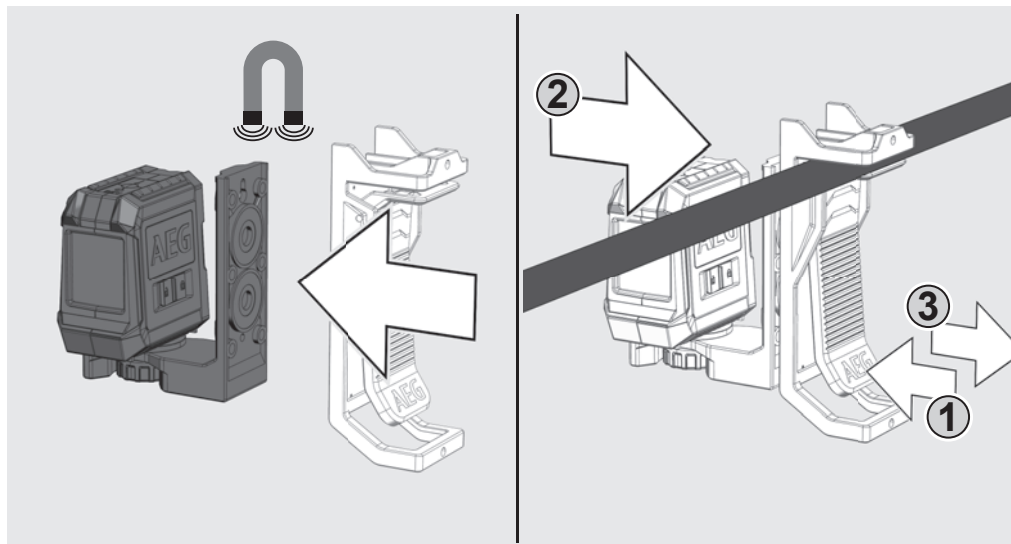
GRØN MÅLTAVLE (KUN CLG220-K)

Den grønne måltavle forbedrer laserens synlighed ved dårlige betingelser og større afstande.



LOFFFASTGØRELSE (KUN CLG220-K)

Med vægholderen kan laseren desuden fastgøres på lofffastgørelsen. Med lofffastgørelsen kan laseren fastgøres på loftskanaler, stænger osv.



ARBEJDE I SELVNIPELLERINGSMODUS


I selvniPELLeringsmodus tilretter laseren sig af sig selv inden for et område på $\pm 3^\circ$. Hertil projiceres en horisontal linje, en vertikal linje (kun CLR215) eller begge linjer samtidigt.

1

Montér laseren på en solid, plan og vibrationsfri undergrund eller på et stativ.



2

Stil låsekontakten på ON .

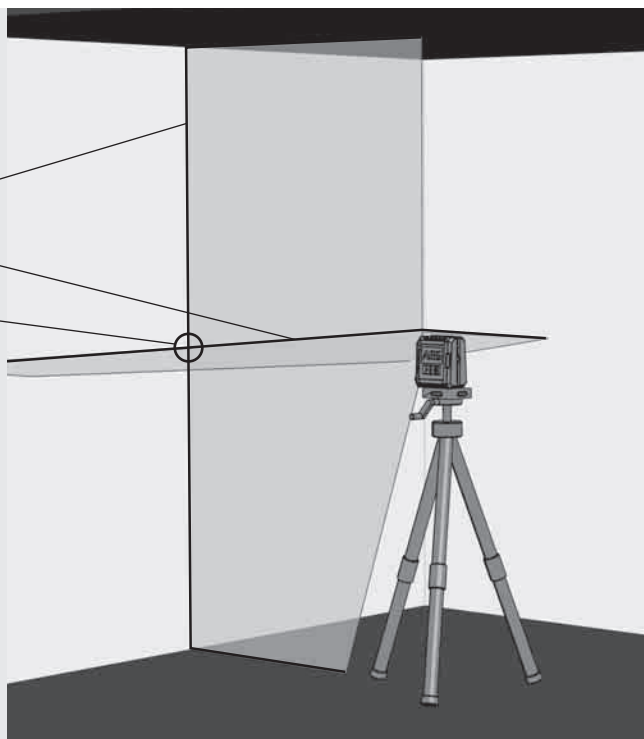


3

Laseren genererer 2 laserlinjer.

- Vertikal linje fremad
- Horisontal linje fremad

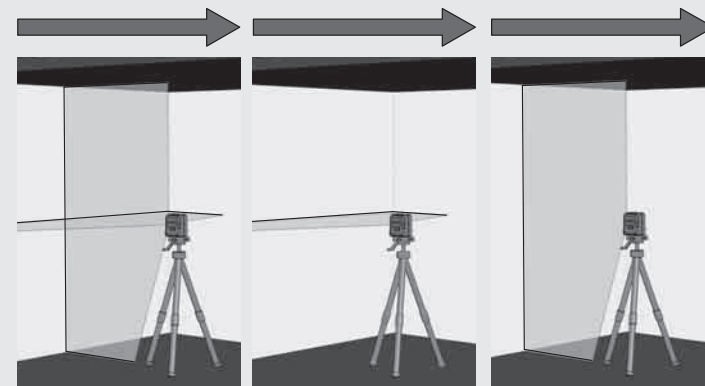
Hvis alle linjer er aktiveret, genererer laseren krydslinjer fremad.



4

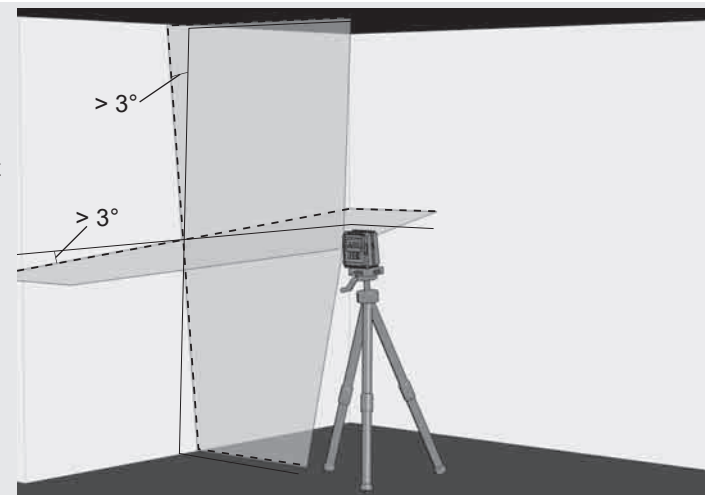
Kun CLR215:

Vælg de ønskede linjer med tasten. Tryk på tasten i mere end 1 sekund for at TÆNDE eller SLUKKE for den ønskede linje.




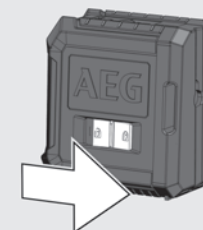
5

Hvis laseren med aktiveret selvniPELLering i begyndelsen ikke er tilrettet på $\pm 3^\circ$, blinker laserlinjerne. - - - -
I så fald skal laseren positioneres igen.



6

Inden apparatet flyttes, stilles låsetasten på OFF . Derved låses pendulet, og laseren er beskyttet.

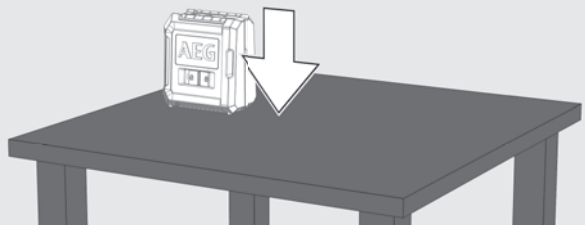


ARBEJDE I MANUEL MODUS

I manuel modus er selvsnivelleringsfunktionen deaktiveret, og laseren kan indstilles til en vilkårlig hældning af laserlinjerne.

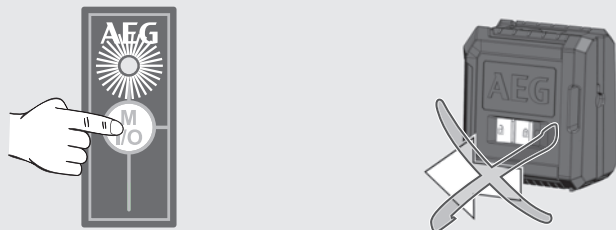
1

Monér laseren på en solid, plan og vibrationsfri undergrund eller på stativet.



2

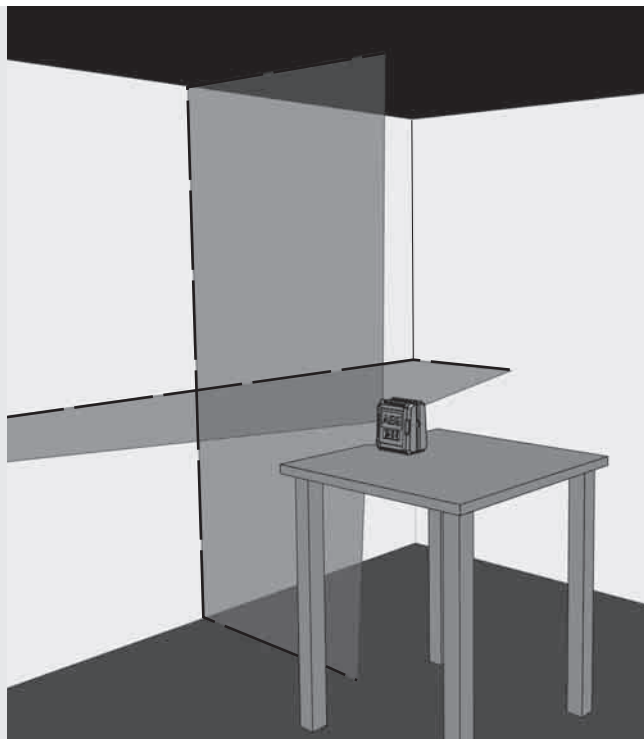
Tryk på I/O-tasten for den manuelle modus (uden at forskyde låsekontakten!). LED-driftsindikator begynder at lyse.



3

Som i selvsnivelleringsmodus genererer laseren 2 laserlinjer, som dog afbrydes hvert 3. sekund.

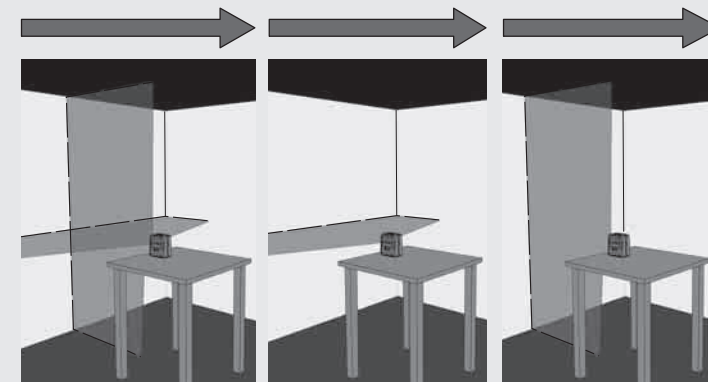
3 sek. 3 sek. 3 sek.



4

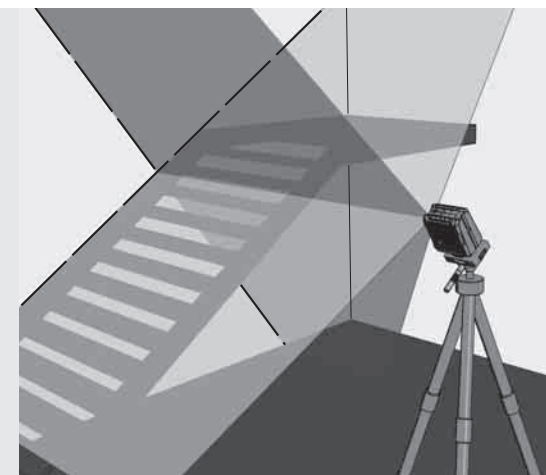
Kun CLR215:

Vælg de ønskede linjer med tasten.



5


Indstil laseren på ønskede højde og hældning ved hjælp af stativet.

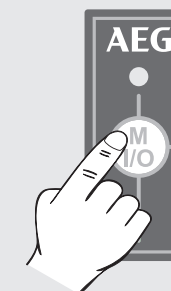


6

Ved CLR215 trykkes længe på I/O for at slukke for den manuelle modus.

Ved CLR220 trykkes kort på I/O for at slukke for den manuelle modus.

For at skifte direkte til selvsnivelleringsmodus stilles låsekontakten på ON .



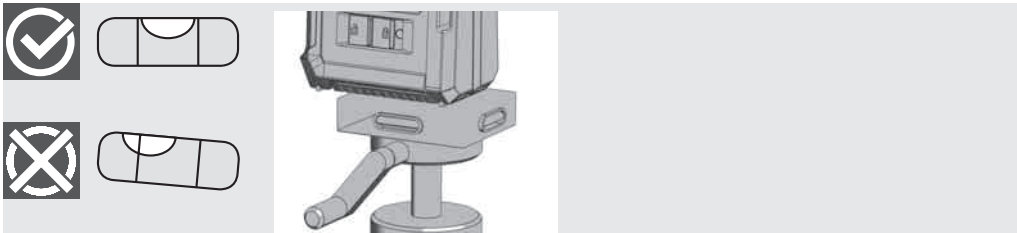
KONTROL AF NØJAGTIGHEDEN

Laseren kalibreres fuldstændigt fra fabrikken side. AEG anbefaler regelmæssigt at kontrollere laserens nøjagtighed, især efter et fald eller efter fejlbetjening.

Hvis den maksimale afvigelse bliver overskredet ved en kontrol af nøjagtigheden, bedes du kontakte et af vores AEG-servicecentre (se listen med garantiebetingelser og servicecenteradresser).

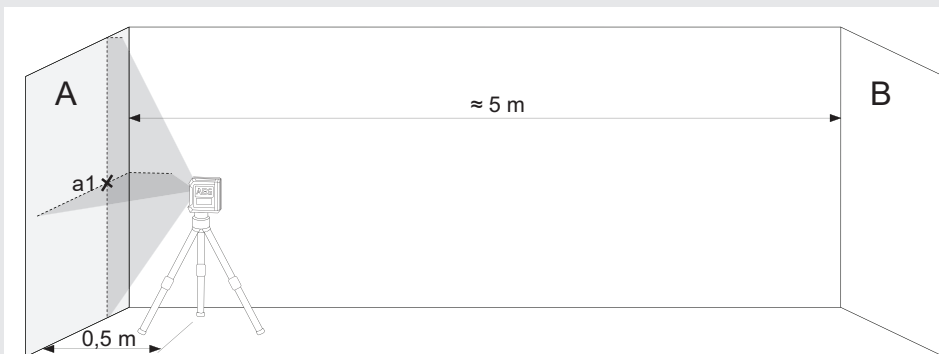
1. Kontrol af den horisontale linjes nøjagtighed.
2. Kontrol af den horisontale linjes nivelleringsnøjagtighed.
3. Kontrol af den vertikale linjes nivelleringsnøjagtighed.

Inden kontrollen af nøjagtigheden for laseren, som er monteret på stativet, kontrolleres stativets nivellering.

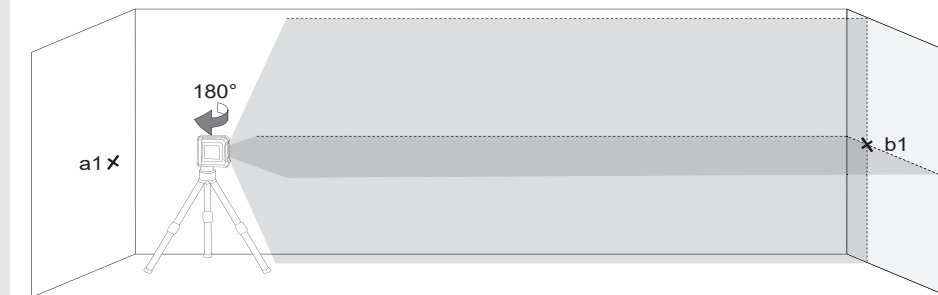


1 KONTROL AF DEN HORISONTALE LINJES NØJAGTIGHED (AFVIGELSE OPAD OG NEDAD)

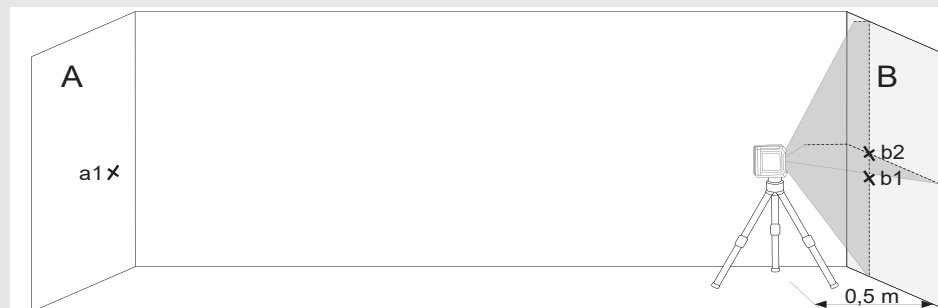
1. Laseren opstilles på et stativ eller en plan undergrund mellem to vægge A og B med ca. 5 m afstand.
2. Laseren placeres ca. 0,5 m fra væg A.
3. Tænd for selvnivelleringsmodus og tryk på tasten for at projicere den horisontale og den vertikale linje på væg A.
4. Markér de to linjers skæringspunkt som punkt a1 på væg A.



5. Drej laseren 180° i retning af væg B og markér de to linjers skæringspunkt som b1 på væg B.



6. Opstil laseren ca. 0,5 m fra væg B.
7. Markér de to linjers skæringspunkt som b1 på væg B.
Hvis punkterne b1 og b2 ikke ligger over hinanden, indstilles stativets højde, indtil b1 og b2 dækker hinanden.



8. Drej laseren 180° i retning af væg A og markér de to linjers skæringspunkt som a2 på væg A.

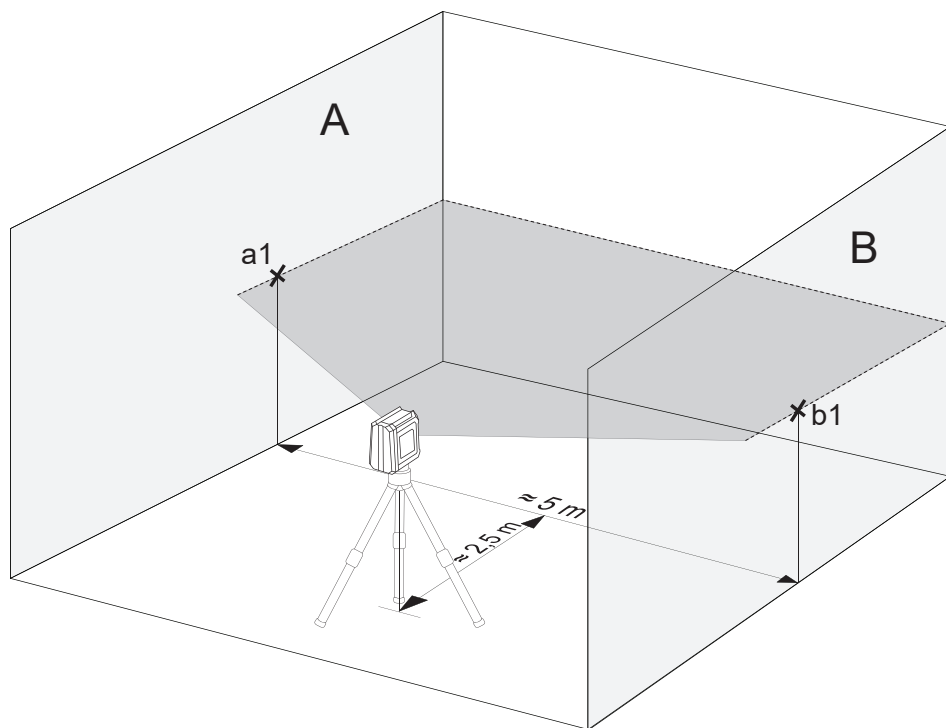


9. Mål afstandene:
 $\Delta a = |a2 - a1|$
 $\Delta b = |b1 - b2|$
10. Forskellen $|\Delta a - \Delta b|$ må ved CLR215 ikke være større end 3 mm og ved CLG220 ikke større end 4 mm.

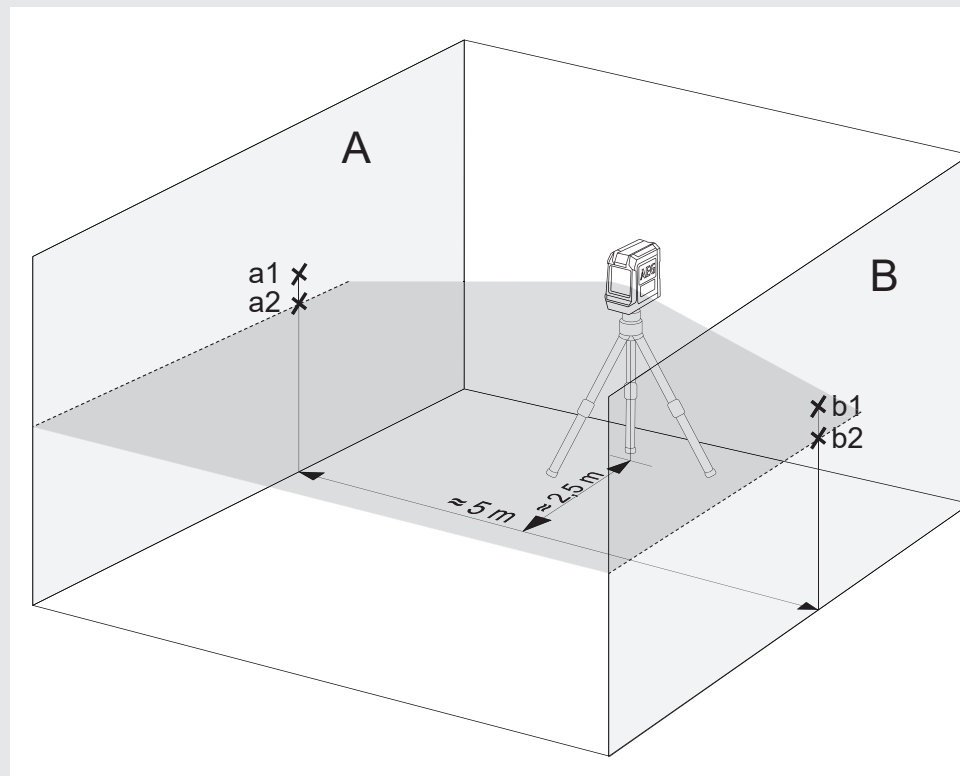
2 KONTROL AF DEN HORIZONTAL LINJES NIVELLERINGSNØJAGTIGHED (AFVIGELSE FRA DEN ENE SIDE TIL DEN ANDEN)

Til denne kontrol kræves et frit areal på ca. 5 × 5 m.

1. Laseren opstilles på et stativ eller en solid undergrund mellem to vægge A og B med ca. 5 m afstand.
2. Opstil laseren ca. 2,5 m fra rummets midte.
3. Tænd for selvsnivelleringsmodus og tryk på tasten for at projicere den horisontale linje på væggene A og B.
4. Laserens midtpunkt på væg A markeres med a1 og på væg med b1.



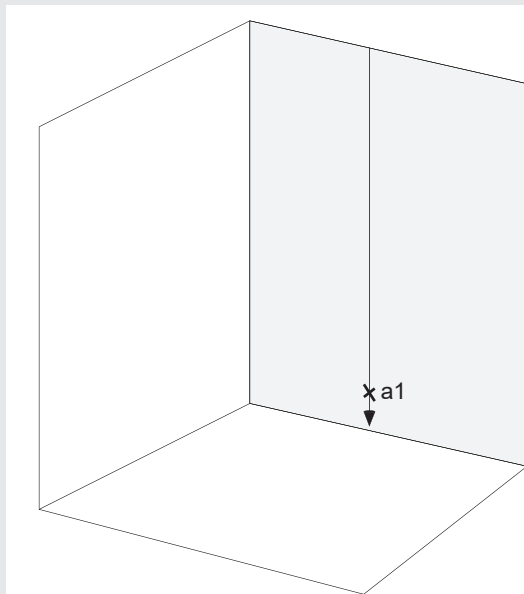
5. Laseren flyttes ca. 5 m og drejes 180°, og den horisontale linje på projiceres igen på væggene A og B.
6. Laserens midtpunkt på væg A markeres med a2 og på væg med b2.



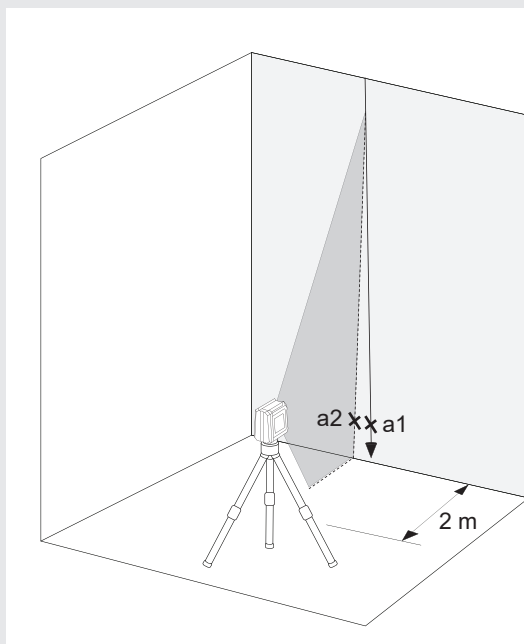
7. Mål afstandene:
 $\Delta a = |a2 - a1|$
 $\Delta b = |b1 - b2|$
8. Forskellen $|\Delta a - \Delta b|$ må ikke overstige følgende værdier:
3 mm ved CLR215
4 mm ved CLG220

3 KONTROL AF DEN VERTIKALE LINJES NIVELLERINGSNØJAGTIGHED

1. Hæng en ca. 4 m lang lodsnor op på en væg.
2. Når blylodet er holdt op med at pendulere, markeres punkt a1 over blykeglen på væggen.



3. Opstil laseren på et stativ eller en plan undergrund med ca. 2 m afstand til væggen.
4. Tænd for selvnivelleringsmodus og tryk på tasten for at projicere den vertikale linje på lodsnoeren.
5. Drej laseren, så den vertikale linje stemmer overens med lodsnorens ophængning.
6. Markér punkt a2 i midten af den vertikale linje på samme højde som a1 på væggen.
7. Afstanden mellem a1 og a2 må ikke overstige følgende værdier:
1,5 mm ved CLR215
1,6 mm ved CLG220



INNHold

Viktige sikkerhetsinstruksjoner	1
Vedlikehold	2
Tekniske data	2
Tiltenkt bruk	2
Oversikt	3
Visning Batteri svakt (CLR215, CLG220)	4
Skifte batterier	4
Magnetisk veggholder	5
Grønn tidstavle (bare CLG220-K)	5
Takfeste (bare CLG220-K)	5
Arbeider i selvnivelleringsmodus	6
Arbeid i manuell modus	7
Kontroll av nøyaktigheten	8

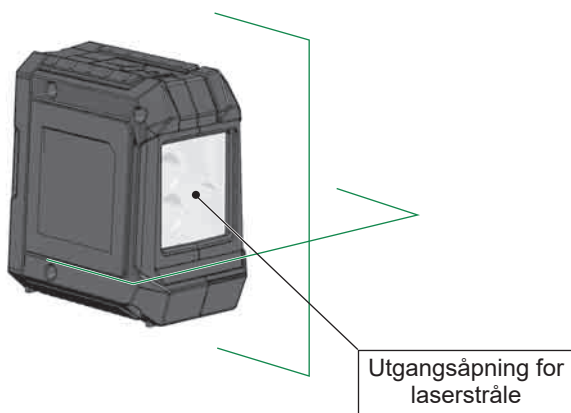
VIKTIGE SIKKERHETSINSTRUKSER



OBS! ADVARSEL! FARE!

Ikke bruk produktet før du har studert sikkerhetsinstruksene og brukerhåndboken på vedlagte CD.

Laserklassifisering



ADVARSEL:

Dette er et Class 2 laserprodukt i henhold til EN60825-1:2014 .



Advarsel:

Ikke utsett øynene direkte for laserstrålen. Laserstrålen kan forårsake alvorlige øyenskader og/eller blindhet.

Ikke se direkte inn i laserstrålen, og ikke rett strålen unødvendig på andre personer.

Forsiktig! Ved noen bruksmåter kan apparatet som stråler ut laserstråler befinne seg bak deg. I dette tilfellet må du snu deg forsiktig.

Advarsel:

Laseren må ikke brukes i nærheten av barn, og de må aldri få lov til å bruke den.

OBS! En reflekterende overflate kan sende laserstrålen tilbake til bruker eller reflektere andre personen.

Advarsel: Bruk av styreelement, innstillinger eller gjennomføring av andre fremgangsmåter enn de som er fastlagt i håndboken kan føre til farlig strålebelastning.

Dersom laseren fraktes fra svært kalde til varme omgivelser (eller omvendt), må den oppnå omgivelsestemperaturen før den tas i bruk.

Laseren skal ikke oppbevares utendørs, og den må beskyttes mot slag, varige vibrasjoner og ekstreme temperaturer.

Lasermåleapparatet skal beskyttes mot støv, væte og høy luftfuktighet. Dette kan skade de indre delene og ha innflytelse på nøyaktigheten.

Dersom laserstrålen treffer øynene, må du lukke øynene og dreie hodet ut av strålen øyeblikkelig.

Pass på at du posisjonerer laserstrålen slik at hverken du selv eller andre personer blir blendet av den.

Ikke se inn i laserstrålen med optiske forstørrelsesinstrumenter som kikkerter eller teleskoper. Hvis dette ikke overholdes, øker faren for alvorlige øyenskader.

Vær klar over at lasersikkerhetsbriller brukes for å se laserlinjene bedre, men de beskytter ikke mot laserstrålingen.

Varselskilt på laserinstrumentet må ikke fjernes eller gjøres uleselige.

Laseren må ikke plukkes fra hverandre. Laserstrålingen kan forårsake alvorlige øyenskader.

Før transporten av laseren må du sikre at pendellåsen har smekket i lås.

Merk: Dersom pendellåsen ikke har smekket i lås, kan det oppstå skader innvendig i instrumentet under transporten.


Ikke bruk aggressive rensmiddel eller løsemiddel. Skal rengjøres bare med en ren myk klut.

Beskytt laseren mot sterke støt og fall. Dersom instrumentet faller ned eller har vært utsatt for sterke mekaniske innvirkninger, må dets nøyaktighet kontrolleres før bruk.


Nødvendige reparasjoner på dette laser-apparatet skal kun gjøres av autorisert fagpersonale.

Ikke bruk instrumentet i eksplosjonsfarlige områder eller i aggressive miljøer.

Dersom instrumentet ikke skal brukes over lengre tid, må batteriene tas ut av batterirommet. På denne måten forhindres det at batteriene lekker, noe som igjen kan føre til korrosjonsskader.

 Brukte batterier må ikke kastes i husholdningsavfallet. Vern om miljøet og send dem til oppsamlingsstasjoner som er beregnet til dette i henhold til nasjonale eller lokale forskrifter. Produktet må ikke kastes i husholdningsavfallet. Utstyret må kasseres på forsvarlig

måte i samsvar med gjeldende nasjonale forskrifter. Følg nasjonale og landsspesifikke bestemmelser.

 Europeisk samsvarsmerke

VEDLIKEHOLD

Rengjør objektivet og huset til laseren med en myk, ren klut. Ikke bruk løsemidler.

Selv om laseren til en viss grad er resistent mot støv og smuss, bør den ikke oppbevares på et støvete sted over lengre tid, da det kan føre til at innvendige bevegelige deler kan bli skadet.

Dersom laseren skulle bli våt, må den tørkes før den settes inn i bærekofferten, slik at det ikke oppstår rustskader.

TEKNISKE DATA

Laserklasse	2	2
Selvnivelleringsområde	±3°	±3°
Selvnivelleringsvarighet	3 - <5s	3 - <5s
Batteritype	LR6 alkalibatteri av type AA	LR6 alkalibatteri av type AA
Spenning DC	3 × 1,5 V	3 × 1,5 V
Inngangsstrøm	0,12 A	0,21 A
Beskyttelsesklasse (vannsprut og støv)	IP54	IP54
Funksjoner	Enkeltlinje horisontal, enkeltlinje vertikal, krysslinje	Krysslinje
Projeksjoner	2 røde linjer	2 grønne linjer
Driftstid	10 timer	15 timer
Stativgjenger	1/4"	1/4"
Laserlinje		
Bredde	2,5 mm ±0,5 mm / 5 m	2,5 mm ±0,5 mm / 5 m
Bølgelengde	λ 635 ±5 nm	λ 520 ±10 nm
Max. ytelse	< 1 mW	< 1 mW
Nøyaktighet	±0,3 mm/m	±0,4 mm/m
Åpningsvinkel	> 120°	> 100°
Farge	rød	grønn
Rekkevidde	15 m	20 m
Anbefalt driftstemperatur	-10 °C til +45 °C	-10 °C til +45 °C
Oppbevaringstemperatur	-20 °C til +60 °C	-20 °C til +60 °C
Mål	90 mm x 55 mm x 95 mm	90 mm x 55 mm x 95 mm
Vekt (inkl. batterier)	337 g	325 g

TILTENKT BRUK

Denne innovative laseren er utlagt for et stort profesjonelt bruksområde, som eksempelvis:

- Posisjonering og tilpasning av fliser, marmorplater, skap, kantinger, formdelere og besetninger
- Markering av grunnlinjen til innsetting av dører, vinduer, skinner, trapper, gjerder, porter, verandaer og pergolaer.
- For å bestemme og kontrollere horisontale og vertikale linjer.
- Nivellering av senkede tak og rørledninger, vindusinndeling og posisjonering av rør, nivellering av yttermurer for elektroinstallasjoner

Dette produktet må bare brukes til tiltenkt formål, slik det er angitt.

Gummibeskyttelse

Vindu laserstråle

ON  / OFF  Låsebryter

Lokk til batterirom

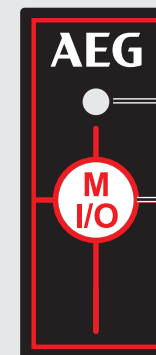
Utsparing for borrebånd

Knapp til åpning av lokket til batterirommet

1/4" Stativgjenger



BETJENINGSFELT CLR215



LED-driftsdisplay

- Grønn -> Selvnivelleringsmodus
- Rød -> Manuell modus
- Blinkende -> Svakt batteri

Knapp driftsmodus

- Trykk kort: Valg mellom vertikal eller horisontal linje forover
- Trykk lenge: Manuell modus

BETJENINGSFELT CLG220

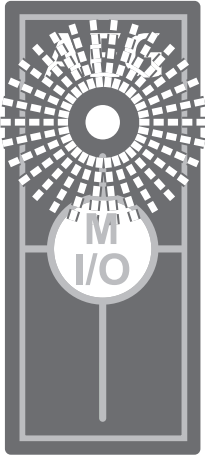


LED-driftsdisplay

- Grønn -> Selvnivelleringsmodus
- Rød -> Manuell modus
- Blinkende -> Svakt batteri

Knapp Manuell modus

VISNING BATTERI SVAKT (CLR215, CLG220)



Dersom batteriets ladenivå er lavt, reduseres laserens lysstyrke, og den tilsvarende visningen begynner å blinke med en frekvens på 0,5 sekunder.

Det er allikevel fortsatt mulig å arbeide videre.

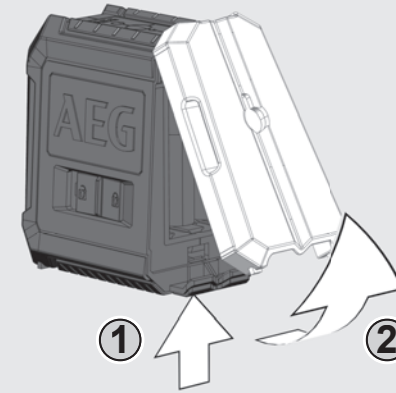
Når batteriene blir for svake, slår instrumentet seg automatisk av.

SKIFTE BATTERIER

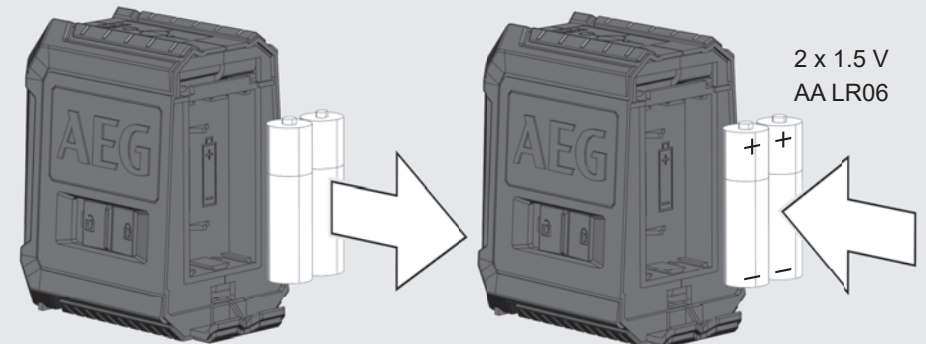
Skift batteriene dersom laserstrålen blir svakere.

Dersom instrumentet ikke skal brukes over lengre tid, må batteriene tas ut av batterirommet. På denne måten forhindres det at batteriene lekker, noe som igjen kan føre til korrosjonsskader.

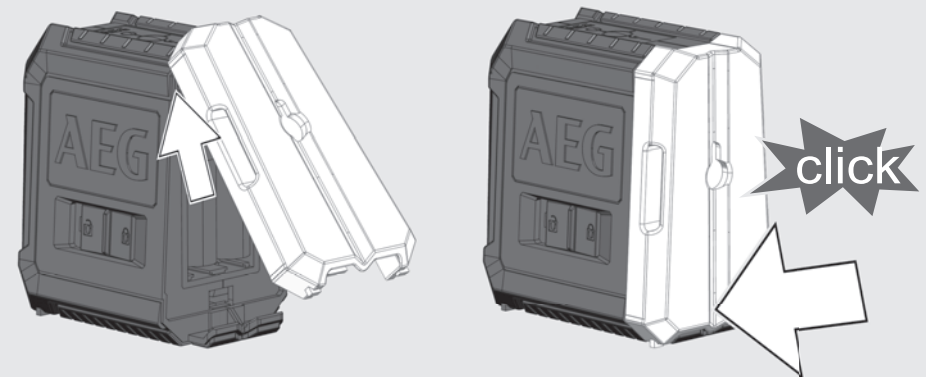
1



2

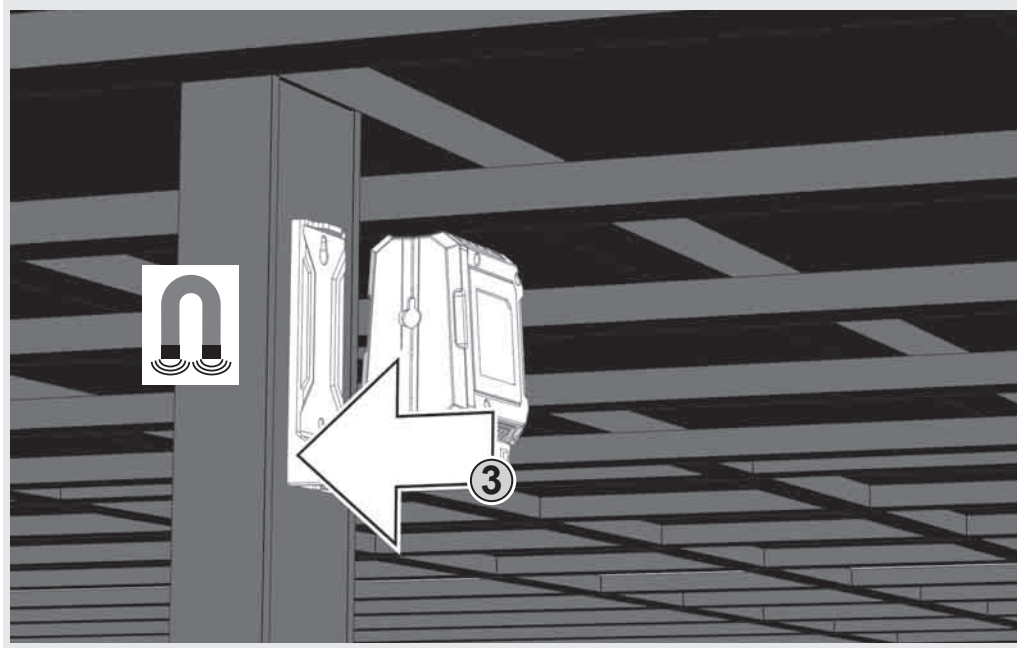
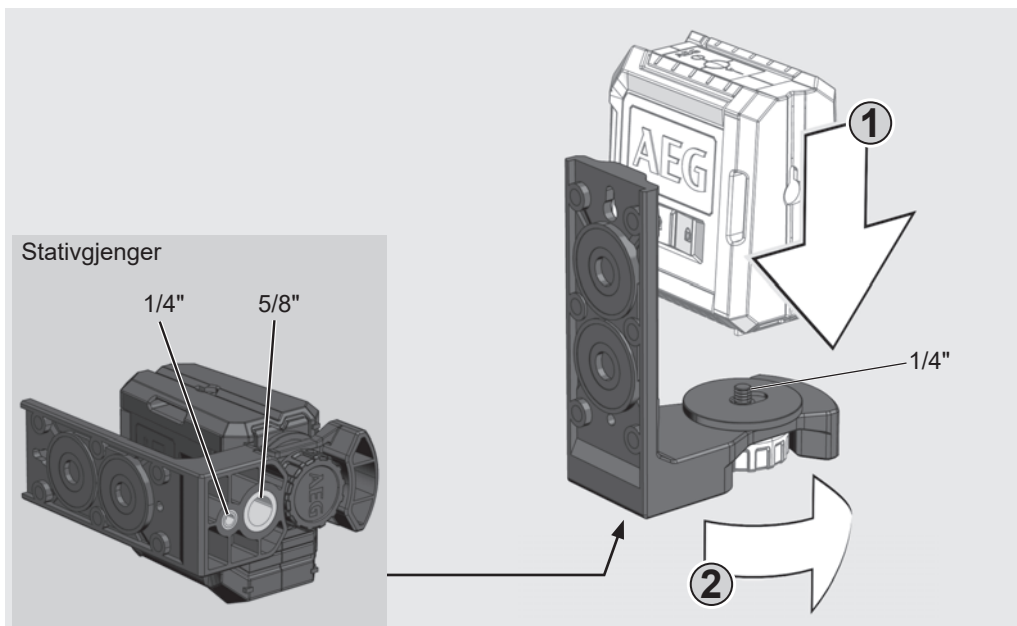


3



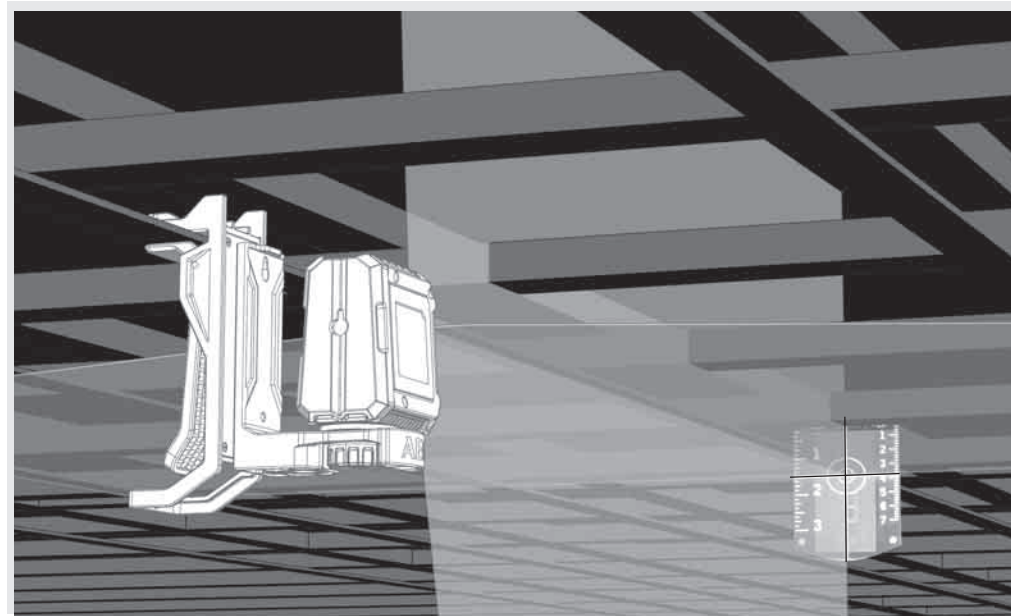
MAGNETISK VEGGHOLDER

Med den magnetiske veggholderen kan man feste laseren til vegger, metallstrukturer o.l.



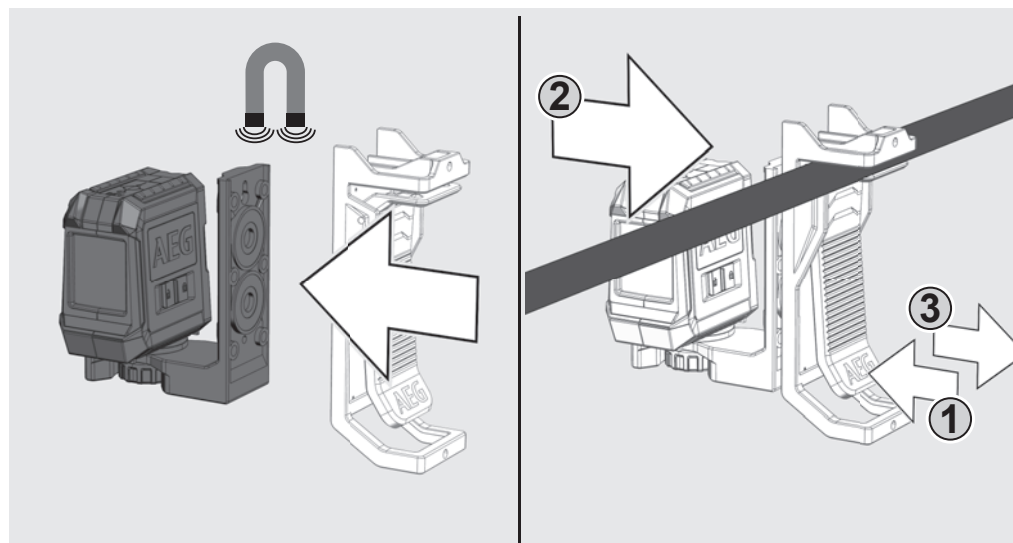
GRØNN TIDSTAVLE (BARE CLG220-K)

Den grønne måltavlen forbedrer laserstrålens synlighet ved ugunstige betingelser og større avstander.



TAKFESTE (BARE CLG220-K)

Med veggholderen kan man i tillegg fikse laseren på takfestet. Med takfestet kan man feste laseren på takkanaler, stenger etc.



ARBEIDER I SELVIVELLERINGSMODUS


I selvnivelleringsmodus posisjonerer laseren seg selv innen et område på $\pm 3^\circ$. For å gjøre dette, projiseres det en horisontal linje, en vertikal linje (bare CLR215) eller begge linjene samtidig.

1

Still laseren på et fast, jevnt og vibrasjonsfritt underlag, eller monter den på et stativ.



2

Still låsebryteren på ON .

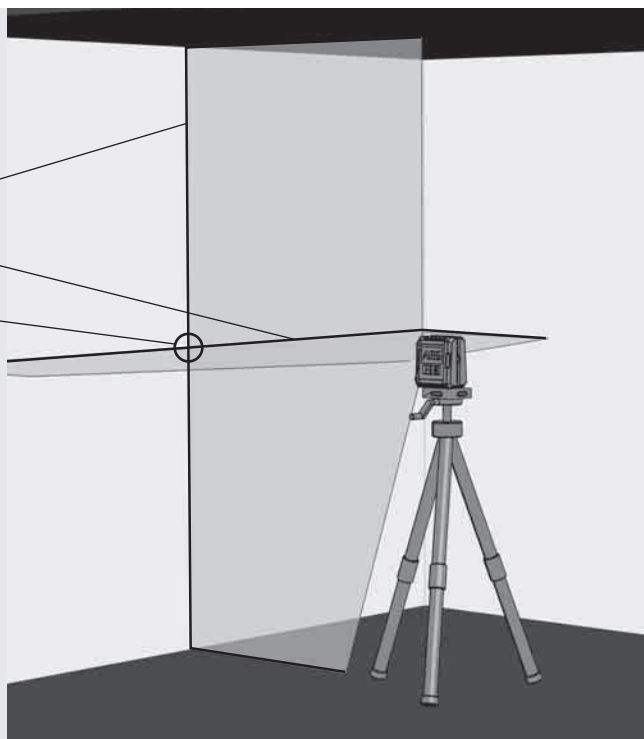


3

Laseren genererer 2 laserlinjer.

- Vertikal linje forover
- Horisontal linje forover

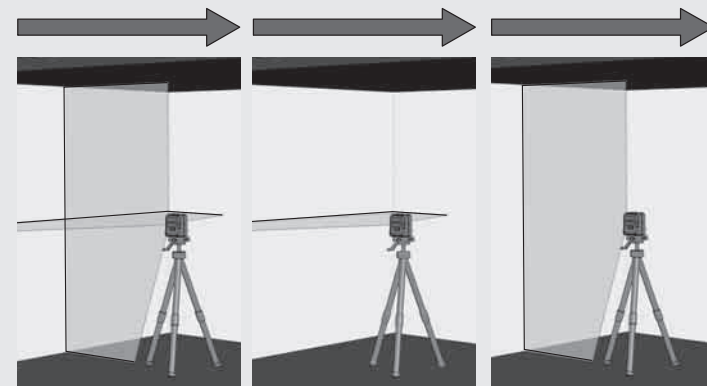
Når alle linjer er aktiverte, genererer laseren krysslinjere forover.



4

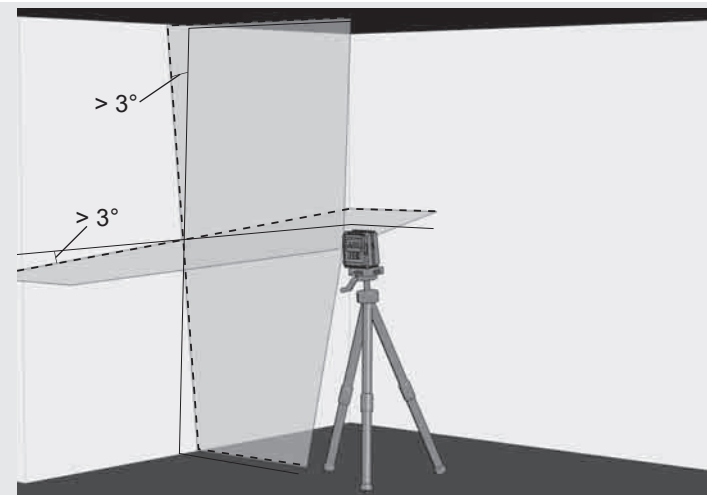
Bare CLR215:

Velg de ønskede linjene med knappen. Trykk på knappen lenger enn 1 sekund for å koble den ønskede linjen PÅ eller AV.




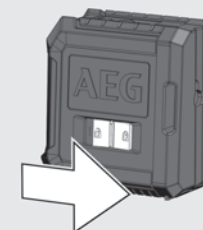
5

Dersom laseren til å begynne med ikke er rettet inn på $\pm 3^\circ$ når selvnivelleringen er aktivert, blinker laserlinjene. - - - -
I dette tilfellet må laseren posisjoneres på nytt.



6

Før instrumentet flyttes, må låseknappen stilles på OFF . På denne måten låses pendelen fast, og laseren beskyttes.

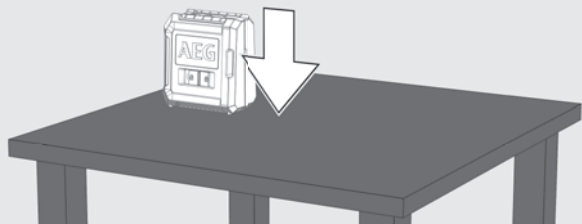


ARBEID I MANUELL MODUS

I manuell modus er selvnivelleringsfunksjonen deaktivert, og laseren kan innstilles på enhver helling for laserlinjene.

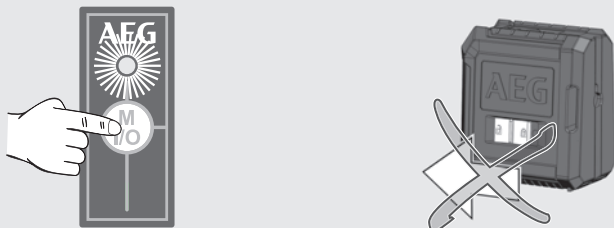
1

Still laseren på et fast, jevnt og vibrasjonsfritt underlag, eller monter den på stativet.



2

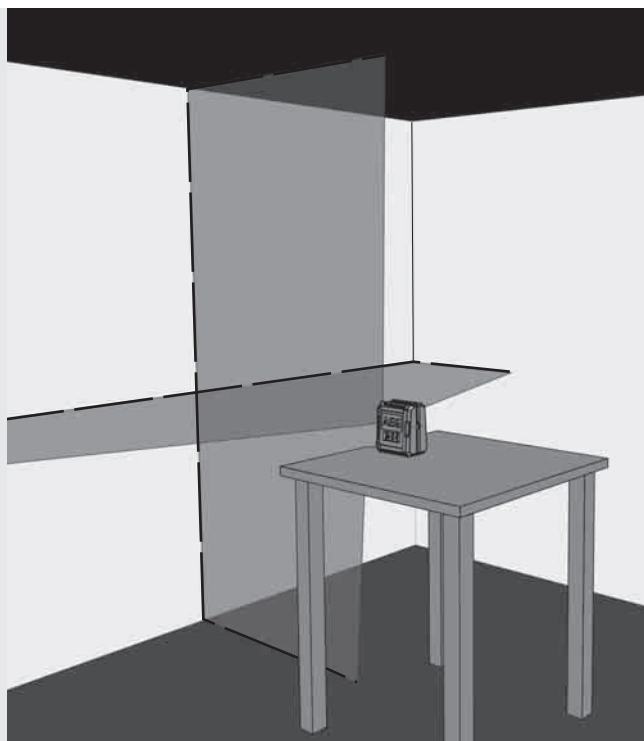
Trykk på I/O knappen for manuell modus (uten å forskyve låsebryteren!). LED-driftsdisplayet begynner å lyse.



3

Som i selvnivelleringsmodus genererer laseren 2 laserlinjer, som imidlertid avbrytes hvert 3. sekund.

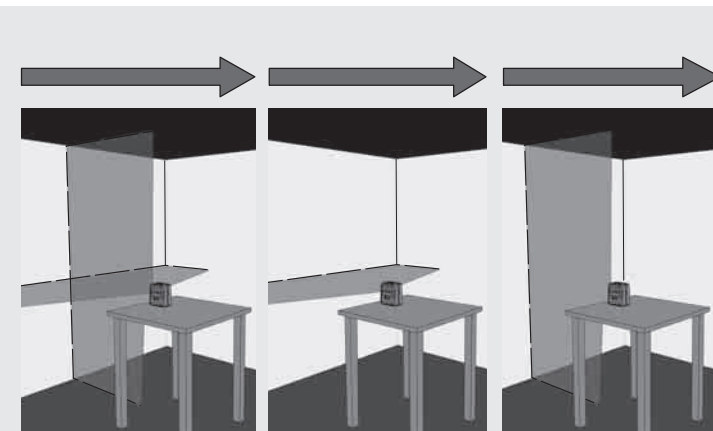
3 sek. 3 Sek. 3 sek.



4

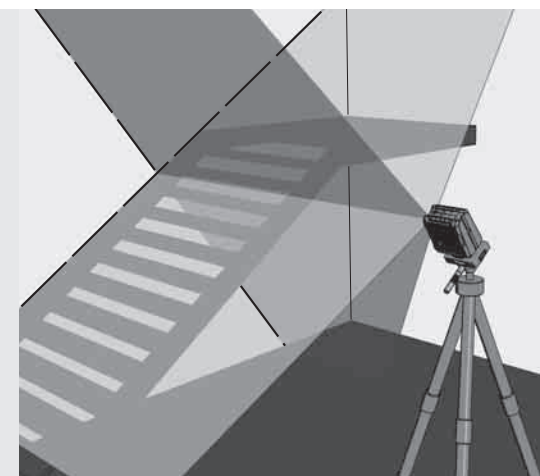
Bare CLR215:

Velg de ønskede linjene med knappen Driftsmodus.



5


Still inn laseren på ønsket høyde og helling ved hjelp av stativet.

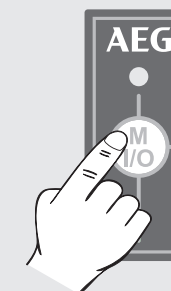


6

For CLR215 trykker du nå I/O knappen lenge for å slå av manuell modus.

For CLG220 trykker du nå I/O knappen kort for å slå av manuell modus.

For å skifte direkte over til selvnivelleringsmodus, still låsebryteren på ON .



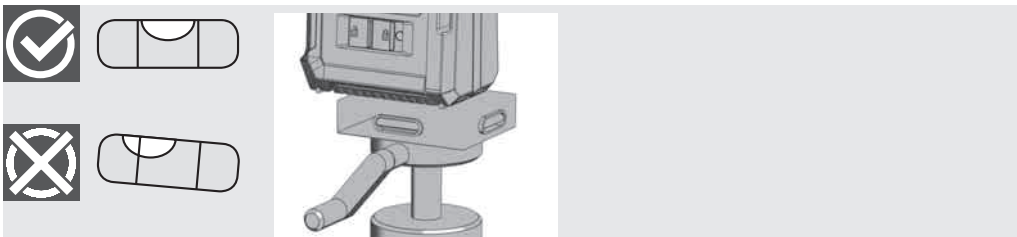
KONTROLL AV NØYAKTIGHETEN

Laseren er fullstendig kalibrert før den forlater fabrikk. AEG anbefaler å kontrollere laserens nøyaktighet regelmessig, fremfor alt dersom den har falt ned eller etter feilbetjening.

Dersom det maksimale avviket overskrides ved en kontroll av nøyaktigheten, må du henvende deg til et av våre AEG-servicesentere (se liste med garantibetingelsene og adressene til servicesentrene).

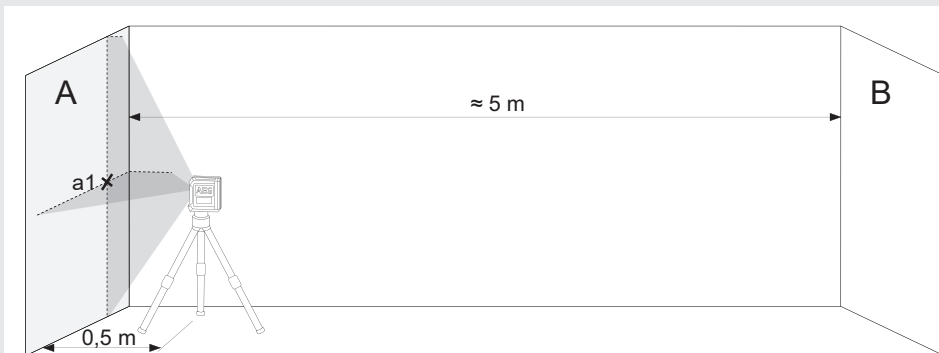
1. Kontroller den horisontale linjens høydenøyaktighet.
2. Kontroller den horisontale linjens nivelleringsnøyaktighet.
3. Kontroller den vertikale linjens nivelleringsnøyaktighet.

Før nøyaktigheten til laseren som er montert på stativet kontrolleres, må nivelleringen av stativet kontrolleres.

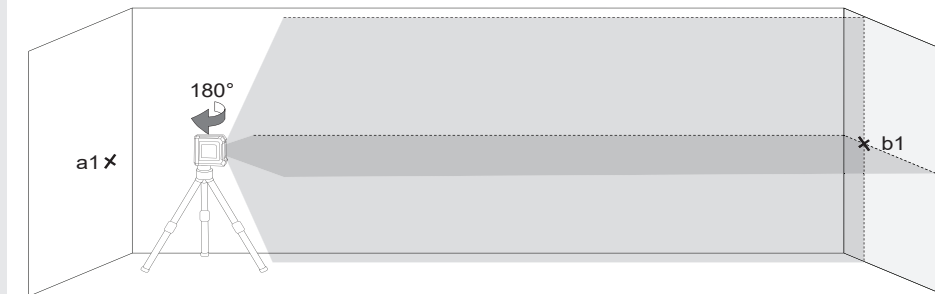


1 KONTROLL AV DEN HORISONTALE LINJENS HØYDENØYAKTIGHET (AVVIK OPPOVER OG NEDOVER)

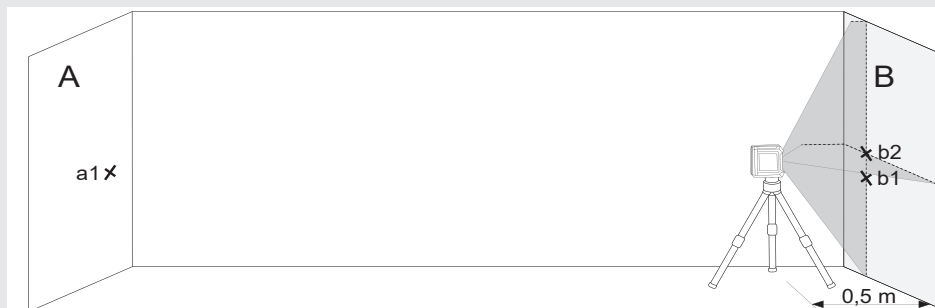
1. Still opp laseren på et stativ eller et jevnt underlag mellom to vegger A og B i ca. 5 m avstand fra hverandre.
2. Posisjoner laseren ca. 0,5 m fra vegg A.
3. Aktiver selvnivelleringsmodus og trykk på knappen for å projisere den horisontale og vertikale linjen på vegg A.
4. marker snittpunktet for de to linjene som punkt a1 på vegg A.



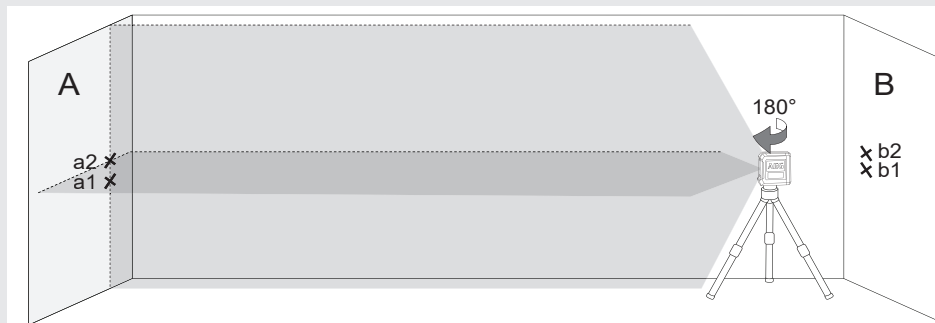
5. Drei laseren 180° i retning av vegg B og marker snittpunktet for de to linjene som b1 på vegg B.



6. Still opp laseren ca. 0,5 m fra vegg B.
7. Marker snittpunktet for de to linjene som punkt b2 på vegg B. Dersom punktene b1 og b2 ikke ligger over hverandre, må du justere stativets høyde inntil b1 og b2 overlapper hverandre.



8. Drei laseren 180° i retning av vegg A og marker snittpunktet for de to linjene som a2 på vegg A.



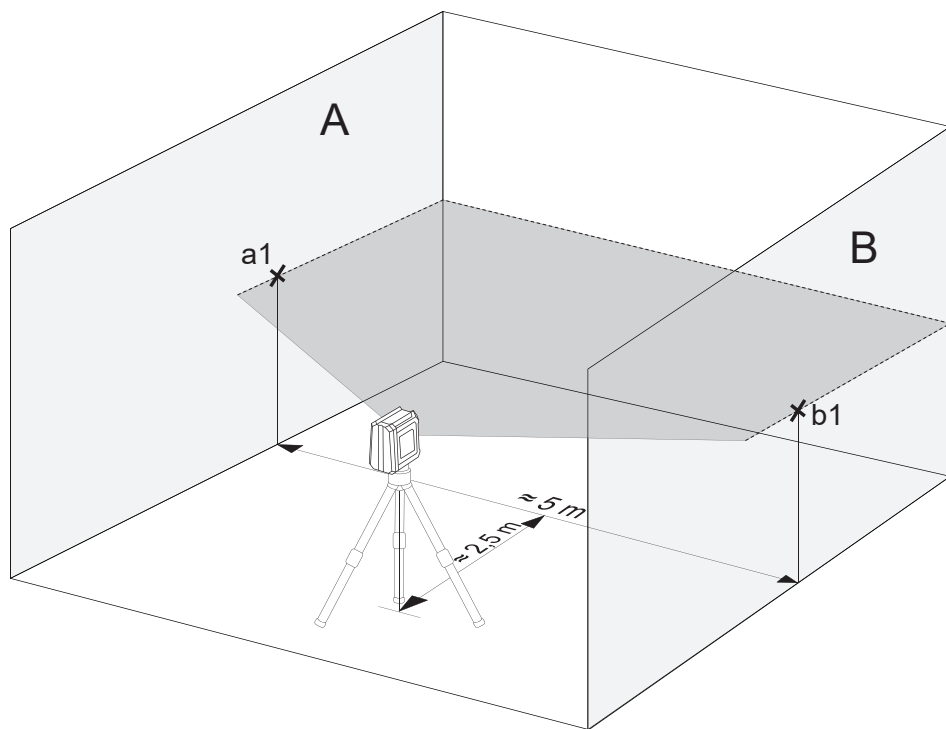
9. Mål avstandene:
 $\Delta a = |a2 - a1|$
 $\Delta b = |b1 - b2|$
10. Differansen $|\Delta a - \Delta b|$ må ikke være større enn 3 mm for CLR215 og ikke større enn 4 mm for CLG220.

2

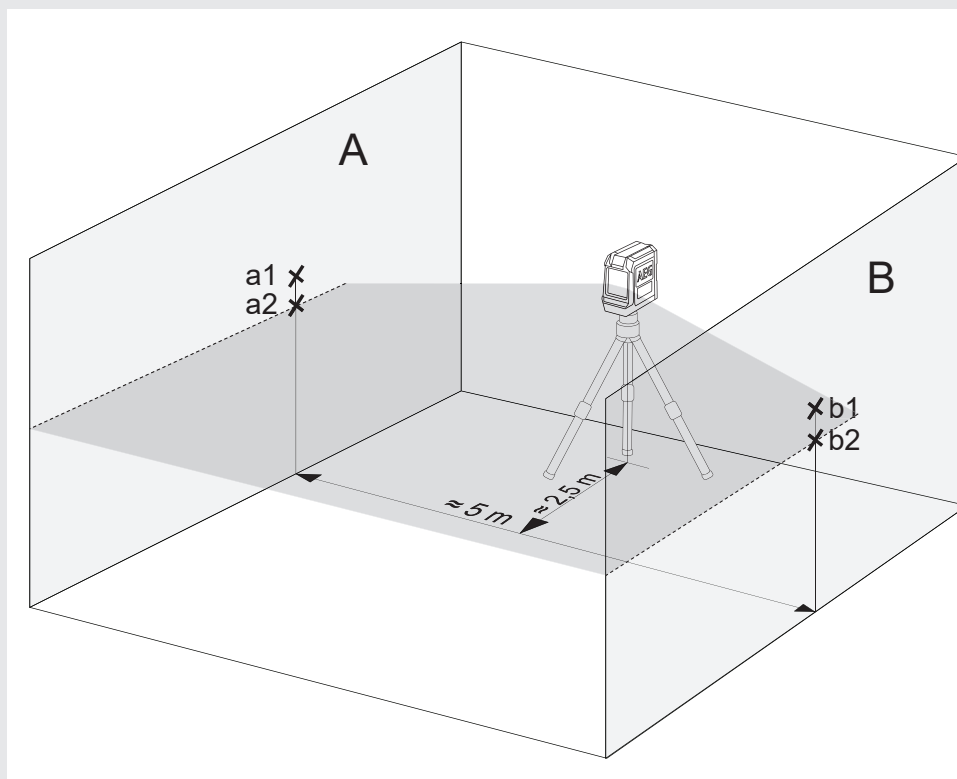
KONTROLLER DEN HORIZONTAL LINJENS NIVELLERINGSNØYAKTIGHET (AVVIK FRA DEN ENE SIDEN TIL DEN ANDRE)

Til denne kontrollen behøves det en fri flate på ca. 5 × 5 m.

1. Still opp laseren på et stativ eller et fast underlag mellom to vegger A og B i ca. 5 m avstand fra hverandre.
2. Still opp laseren ca. 2,5 m fra midten av rommet.
3. Aktiver selvnivelleringsmodus og trykk på knappen for å projisere den horisontale linjen på veggene A og B.
4. Marker laserlinjens midtpunkt på vegg A med a1 og på vegg B med b1.



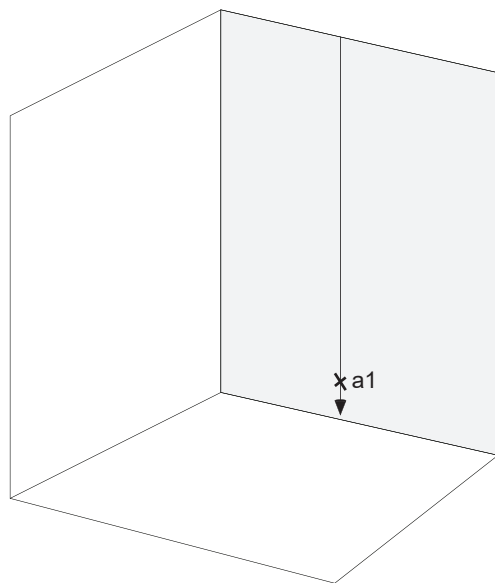
5. Flytt laseren ca. 5 m og dreid den samtidig 180°, og projisér den horisontale linjen på veggene A og B igjen.
6. Marker laserlinjens midtpunkt på vegg A med a2 og på vegg B med b2.



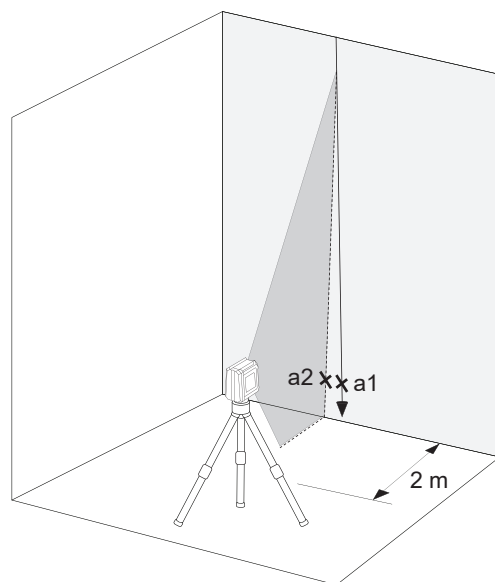
7. Mål avstandene:
 $\Delta a = |a2 - a1|$
 $\Delta b = |b1 - b2|$
8. Differansen $|\Delta a - \Delta b|$ må ikke overskride følgende verdier:
3 mm for CLR215
4 mm for CLG220

3 KONTROLLER DEN VERTIKALE LINJENS NIVELLERINGSNØYAKTIGHET.

1. Heng opp en ca. 4 m lang loddsnor på en vegg.
2. Etter at blyloddet har pendlet seg ferdig, marker punktet a1 på veggen over blykjeglen.



3. Still opp laseren på et stativ eller et jevnt underlag mellom to vegger A og B i ca. 2 m avstand fra veggen.
4. Aktiver selvnivelleringsmodus og trykk på knappen for å projisere den vertikale linjen på loddsnoren.
5. Drei laseren slik at den vertikale linjen stemmer overens med opphenget til loddsnoren.
6. Marker punktet a2 i midten av den vertikale linjen i samme høyde som a1 på veggen.
7. Avstanden mellom a1 og a2 må ikke overskride følgende verdier:
1,5 mm for CLR215
1,6 mm for CLG220



INNEHÅLL

Viktiga säkerhetsföreskrifter	1
Skötsel	2
Tekniska data	2
Avsedd användning	2
Översikt	3
Indikering svagt batteri (CLR215, CLG220)	4
Byta batterier	4
Magnetisk vägghållare	5
Grön måltavla (endast CLG220-K)	5
Takfäste (endast CLG220-K)	5
Arbeta i självnivelleringsläge	6
Arbeta i manuellt läge	7
Kontrollera noggrannhet	8

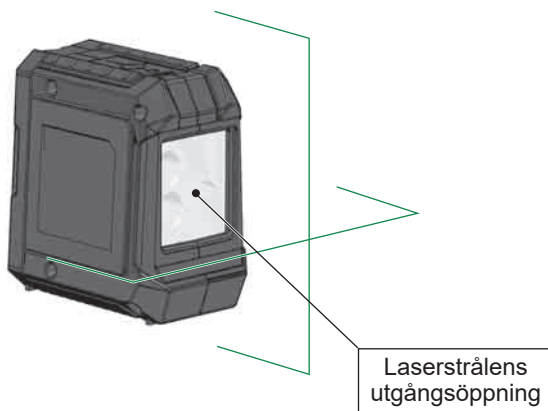
VIKTIGA SÄKERHETSFÖRESKRIFTER



OBSERVERA! VARNING! FARA!

Använd inte denna produkt utan att läsa säkerhetsföreskrifter och handbok på bifogad CD.

Laserklassificering



WARNING:

Produkten motsvarar klass 2 enligt: EN60825-1:2014 .



Varning:

Utsätt inte ögonen direkt för laserstrålen. Laserstrålen kan orsaka allvarliga ögonskador och/eller blindhet.

Titta inte direkt in i laserstrålen och rikta inte strålen mot andra personer i onödan.

Observera! Vid vissa typer av användning kan det laseremitterande instrumentet finnas bakom dig. Var i så fall försiktig när du vänder dig om.

Varning:

Använd inte lasern i närheten av barn och låt inte barn använda lasern.

Varning! En reflekterande yta kan kasta tillbaka laserstrålen till användaren eller andra personer.

Varning: Användning av manöverkomponenter och inställningar eller andra förfaranden resp. metoder som inte nämns i manualen kan orsaka farlig strålbeklastning.

Om lasern förs från en varm omgivning till en kall omgivning (eller tvärt om), måste den anpassa sig till den nya omgivningstemperaturen innan den används.

Förvara inte lasern utomhus och skydda den mot slag, konstant vibration och extrema temperaturer.

Skydda lasermätinstrumentet mot damm, fukt och hög luftfuktighet. Detta kan förstöra komponenter inne i instrumentet påverka noggrannheten.

Om laserstrålningen hamnar i ögonen, slut ögonen och vänd omedelbart bort huvudet från strålen.

Se till att du placerar laserstrålen så att inte du själv eller andra personer kan bländas av den.

Titta inte in i laserstrålen med förstoringsapparater, som kikare eller teleskop. Detta kan leda till ökad risk för allvarliga ögonskador.

Observera att laserglasögon är till för att bättre kunna se laserlinjerna men de skyddar inte ögonen mot laserstrålning.

Varningsskyltar på laserinstrumentet får inte tas bort eller göras oläsliga.

Demontera inte lasern. Laserstrålning kan orsaka allvarliga ögonskador.

Säkerställ innan lasern transporteras att pendelspärren är fasthakad.

OBS: Om pendelspärren inte är fasthakad kan under transporten skador uppstå inuti instrumentet.

Använd inga aggressiva rengöringsmedel eller lösningsmedel. Rengör endast med en ren, fuktig trasa.

Skydda lasern mot hårda stötar och fall. Efter ett fall eller kraftig mekanisk påverkan ska instrumentets noggrannhet kontrolleras innan det används.

Om denna laser-apparat behöver repareras så får endast auktoriserad fackpersonal utföra reparationen.

Använd inte produkten i aggressiv eller explosiv miljö.

Ta ut batterierna ur batterifacket innan längre perioder då instrumentet inte används. På så sätt kan det undvikas att batterierna läcker och orsakar korrosionsskador.



omma batterier får inte avfallshandteras som hushållssopor. Tänk på miljön och lämna in batterierna till närmaste återvinningsstation enligt gällande miljölagstiftning. Instrumentet får inte avfallshandteras som hushållssopor. Se till att instrumentet skrotas på ett ådant sätt att nationella regler efterlevs. Följ nationella och landsspecifika regler. Kontakta de lokala myndigheterna eller återförsäljaren om du har frågor som gäller avfallshandteringen.



Europeiskt konformitetsmärke

SKÖTSEL

Torka av laserns objektiv och hus med en mjuk, ren trasa. Använd inga lösningsmedel.

Även om lasern till viss mån är damm- och smutstålig bör den inte förvaras på en dammig plats under längre tid eftersom detta kan leda till att inre, rörliga delar skadas.

Om lasern skulle bli blöt ska de torkas innan den läggs ner i väskan så att inga rostskador uppstår.

TEKNISKA DATA

Laserklass	2	2
Självnivelleringsområde	±3°	±3°
Självnivelleringsstid	3 - <5s	3 - <5s
Batterityp	LR6 alkalibatteri av typ AA	LR6 alkalibatteri av typ AA
Spänning DC	3 × 1,5 V	3 × 1,5 V
Strömförbrukning	0,12 A	0,21 A
Skyddsklass (stänkvatten och damm)	IP54	IP54
Funktioner	Enkellinje horisontell, enkellinje vertikal, korslinje	korslinje
Projektioner	2 röda linjer	2 gröna linjer
Drifttid	10 timmar	15 timmar
Stativgänga	1/4"	1/4"
Laserlinje		
Bredd	2,5 mm ±0,5 mm / 5 m	2,5 mm ±0,5 mm / 5 m
Våglängd	λ 635 ±5 nm	λ 520 ±10 nm
Max. effekt	< 1 mW	< 1 mW
Noggrannhet	±0,3 mm/m	±0,4 mm/m
Öppningsvinkel	> 120°	> 100°
Färg	röd	grön
Räckvidd	15 m	20 m
Rekommenderad drifttemperatur	-10 °C till +45 °C	-10 °C till +45 °C
Lagertemperatur	-20 °C till +60 °C	-20 °C till +60 °C
Mått	90 mm x 55 mm x 95 mm	90 mm x 55 mm x 95 mm
Vikt (inkl. batterier)	337 g	325 g

AVSEDD ANVÄNDNING

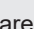
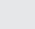
Den här innovativa lasern är konstruerad för ett brett professionellt användningsområde, som t.ex.

- inriktning av kakel, marmorplattor, skåp, bårder, formdelar och kantband
- markering av baslinjer för montering av dörrar, fönster, skenor, trappor, staket, portar, verandor och pergolor
- För bestämning och kontroll av horisontella och vertikala linjer.
- Nivellering av innertak och rörledningar, fönsterindelning och inriktning av rör, nivellering av omfattningsväggar för elinstallationer

Denna produkt får endast användas på det sätt som beskrivs under avsedd användning.

Gummiskydd

Fönster laserståle

ON  / OFF  Spärrbrytare



Lock till batterifack

Ursparing för kardborrband

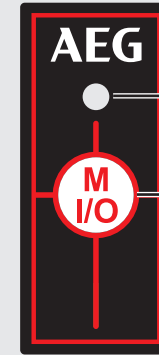


Knapp för att öppna lucka till batterifack

1/4" stativgänga



MANÖVERPANEL CLR215



LED-driftindikering

- Grön -> självnivelleringsläge
- Röd -> manuellt läge
- Blinkande -> svagt batteri

Knapp driftsätt

- Kort tryckning: val mellan vertikal eller horisontell linje framåt
- Lång tryckning: manuellt läge

MANÖVERPANEL CLG220

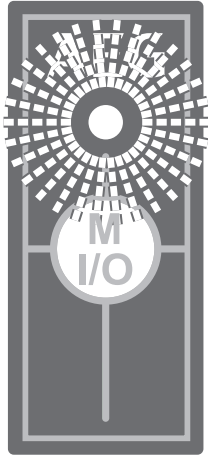


LED-driftindikering

- Grön -> självnivelleringsläge
- Röd -> manuellt läge
- Blinkande -> svagt batteri

Knapp manuell läge

INDIKERING SVAGT BATTERI (CLR215, CLG220)



Vid låg batterinivå minskar laserns belysningskraft och indikeringen börjar blinka med en frekvens på 0,5 sekunder.

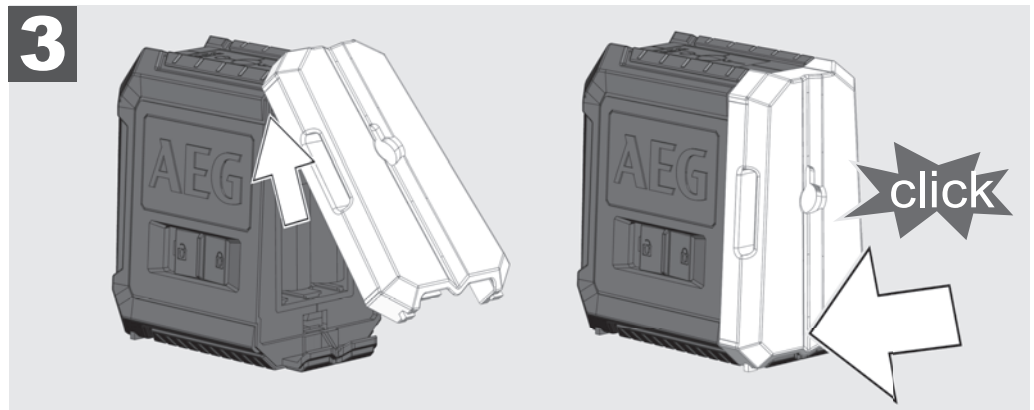
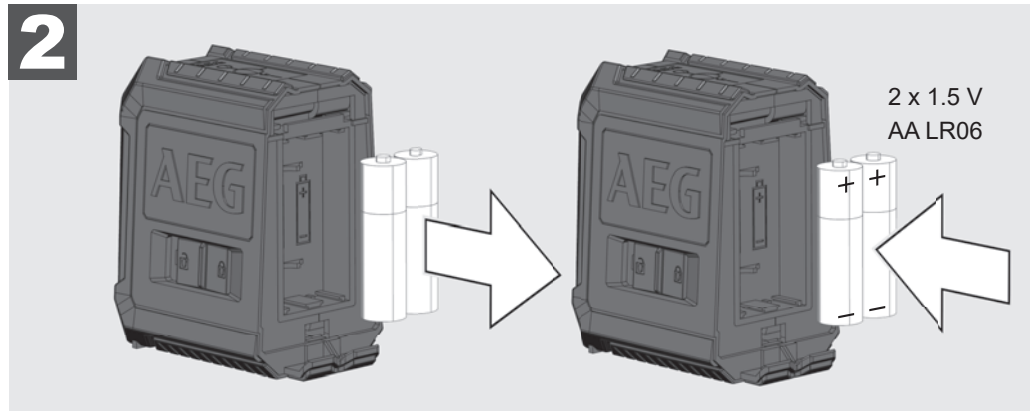
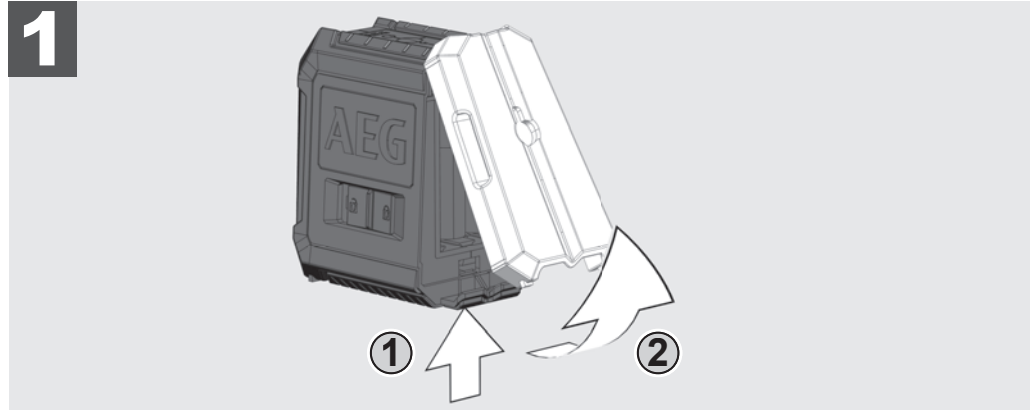
Det är dock möjligt att fortsätta arbetet.

Om batterierna blir för svaga stängs instrumentet av automatiskt.

BYTA BATTERIER

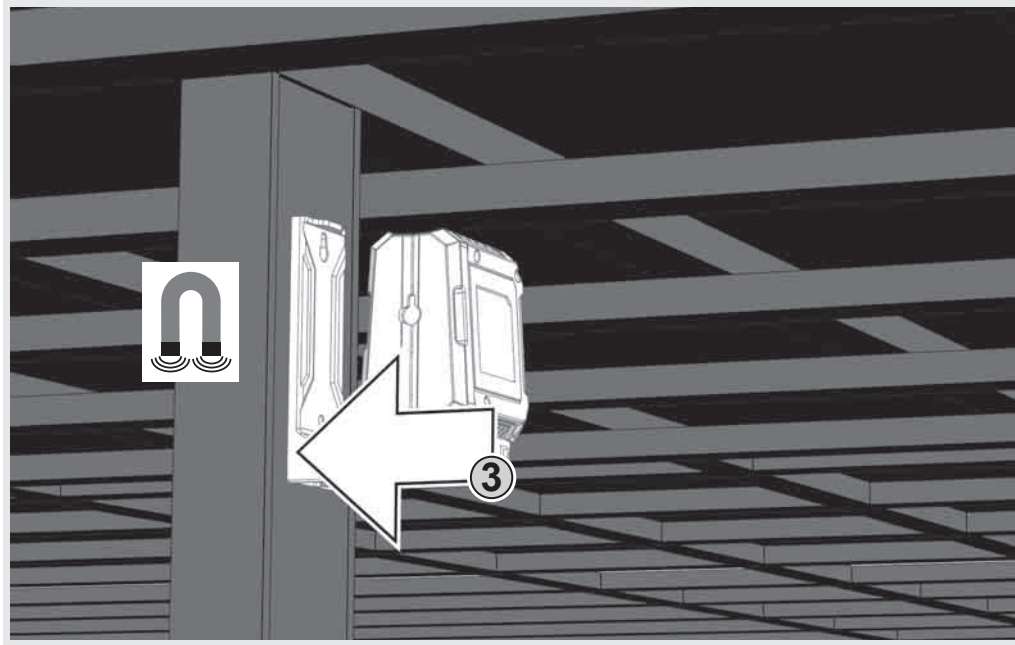
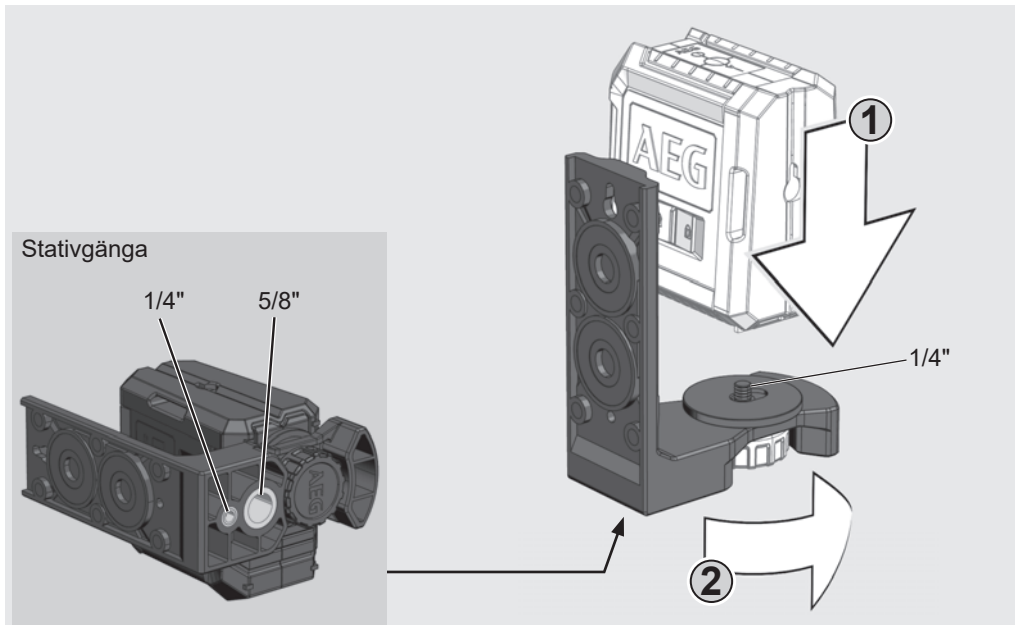
Byt batterierna om laserstrålen blir svagare.

Ta ut batterierna ur batterifacket innan längre perioder då instrumentet inte används. På så sätt kan det undvikas att batterierna läcker och orsakar korrosionsskador.



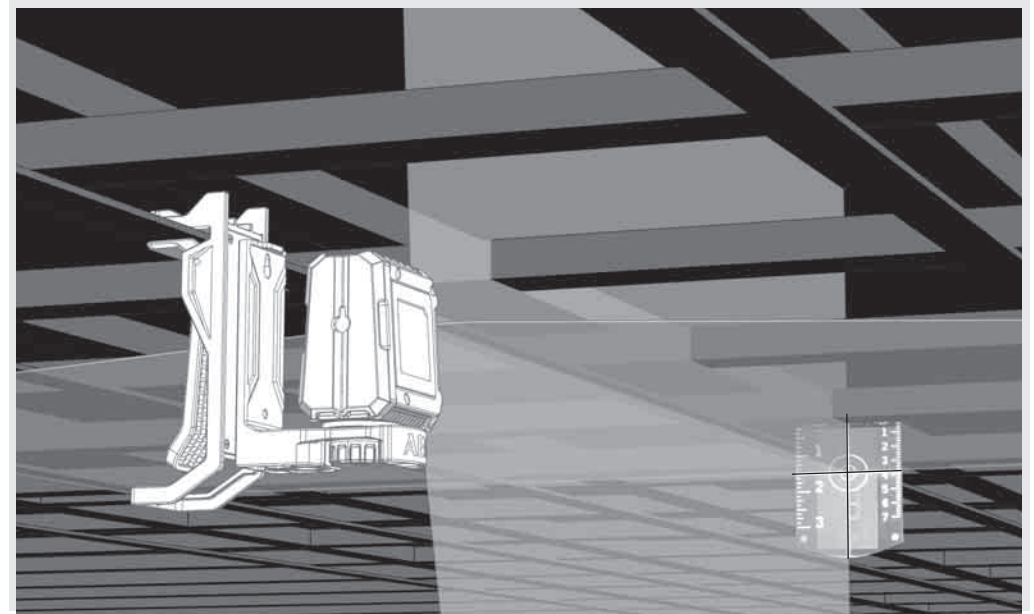
MAGNETISK VÄGGHÅLLARE

Med den magnetiska väggållaren kan lasern fästas på väggar, metallstrukturer eller liknande.



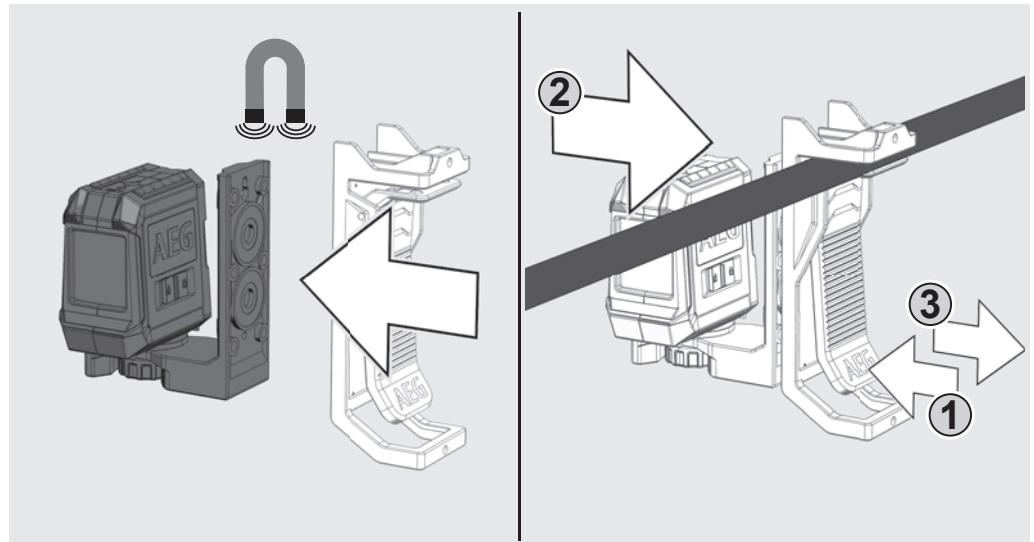
GRÖN MÅLTAVLA (ENDAST CLG220-K)

Den gröna måltavlan förbättrar laserstrålens synlighet vid ogynnsamma förhållanden och större avstånd.



TAKFÄSTE (ENDAST CLG220-K)

Med väggållaren kan lasern dessutom fixeras vid takfästet. Med takfästet kan lasern fästas vid takkanaler, stänger etc.

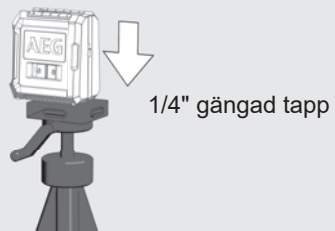


ARBETA I SJÄLVNIVELLERINGSLÄGE


I självnivelleringsläget riktar lasern in sig själv i ett område på $\pm 3^\circ$. För detta projiceras en horisontell linje, en vertikal linje (endast CLR215) eller båda linjerna samtidigt.

1

Ställ lasern på ett fast, jämnt och vibrationsfritt underlag eller montera den på ett stativ.



2

Ställ spärribrytaren på ON .

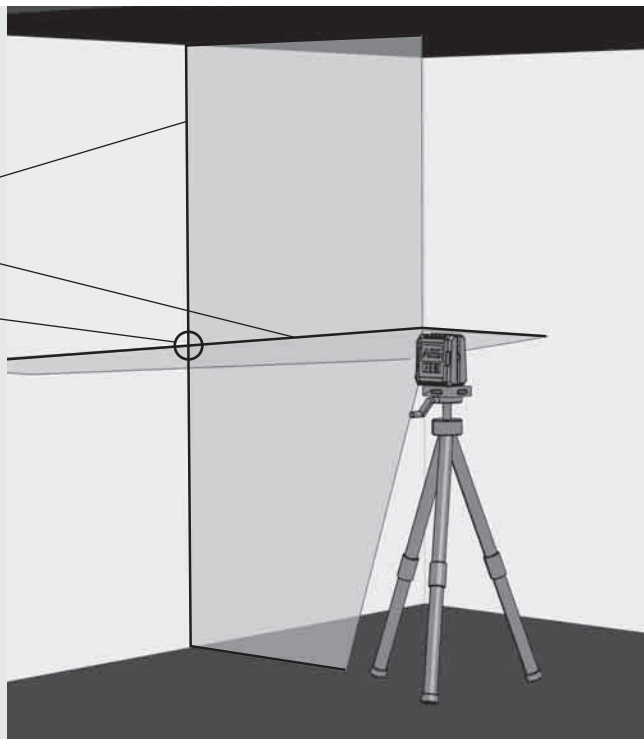


3

Lasern skapar 2 laserlinjer.

- Vertikal linje framåt
- Horisontell linje framåt

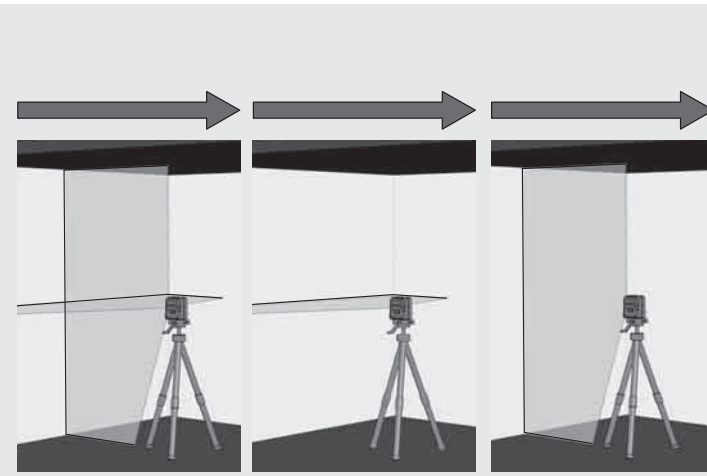
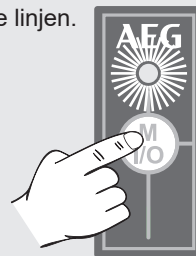
När alla linjer är aktiverade skapar lasern korslinjer framåt.



4

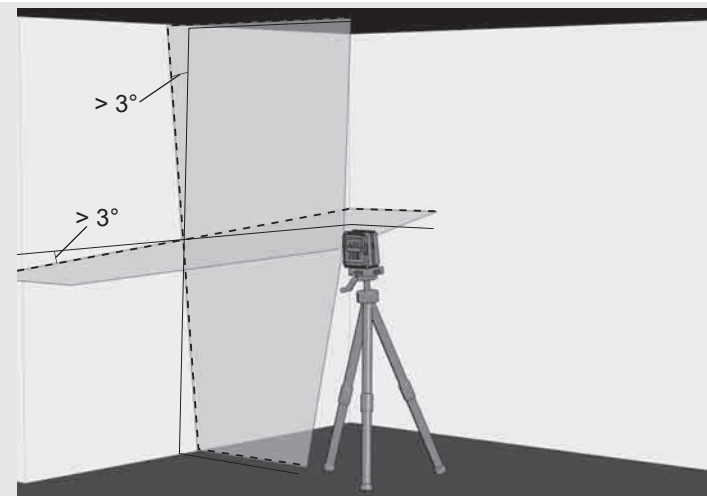
Endast CLR215:

Välj de önskade linjerna med knappen. Tryck in knappen längre än 1 sekund för att slå PÅ eller AV den önskade linjen.




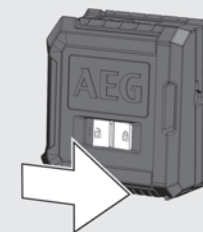
5

Om lasern med aktiverad självnivellering i början inte är inriktad på $\pm 3^\circ$ blinkar laserlinjerna. - - - - - Positioner i så fall om lasern.



6

Ställ innan instrumentet flyttas om spärribrytaren till OFF . På så sätt spärras pendeln och lasern skyddas.

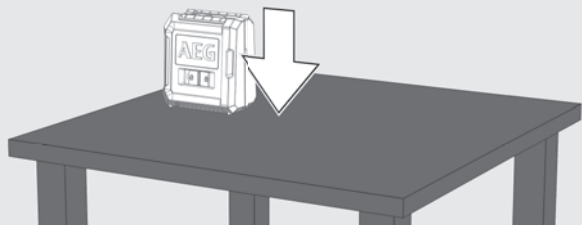


ARBETA I MANUELLT LÄGE

I manuellt läge är självnivelleringen avaktiverad och laser kan ställas in till valfri lutning hos laserlinjerna.

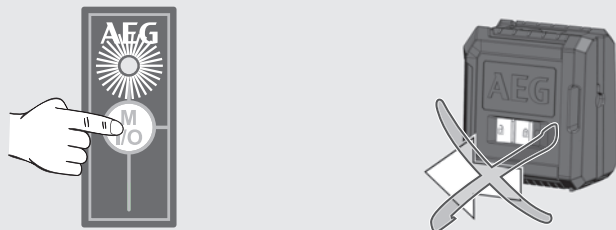
1

Ställ lasern på ett fast, jämnt och vibrationsfritt underlag eller montera den på stativet.



2

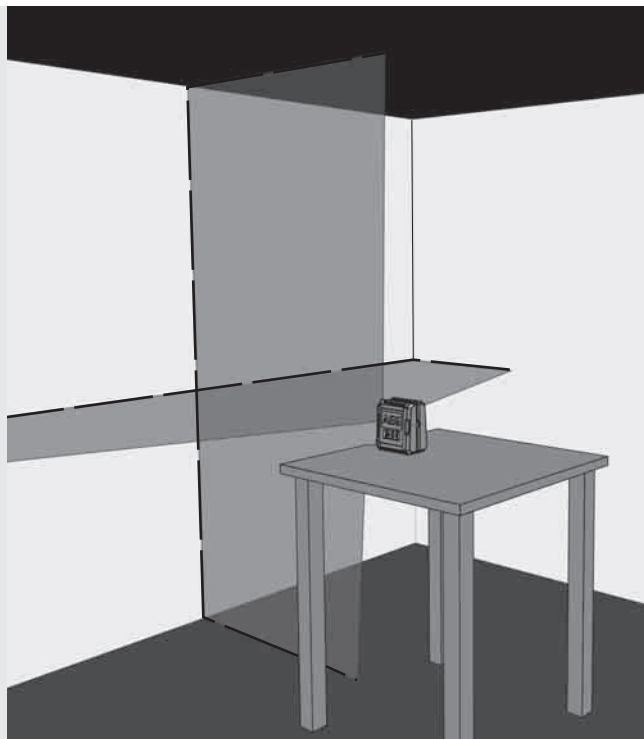
Tryck på I/O-knappen för manuellt läge (utan att förskjuta spärribrytaren!). LED-driftindikeringen tänds.



3

Liksom vid självnivelleringsläget skapar lasern 2 laserlinjer som dock avbryts med intervall på 3 sekunder.

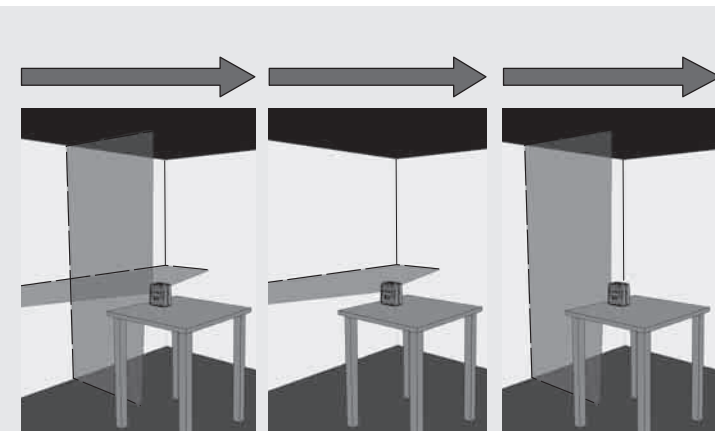
3 sek. 3 sek. 3 sek.



4

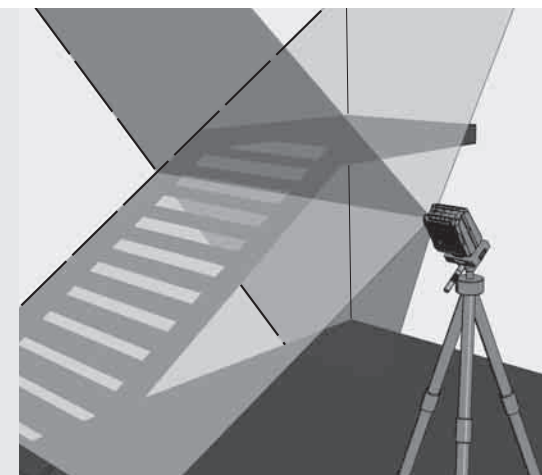
Endast CLR215:

Välj de önskade linjerna med knappen driftsätt.



5


Ställ in lasern till önskad höjd och lutning med hjälp av stativet.

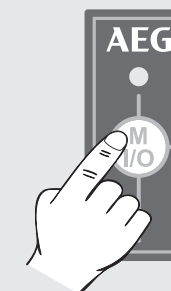


6

På CLR215, tryck in knappen I/O länge för att stänga av det manuella läget.

På CLG220, tryck in knappen I/O kort för att stänga av det manuella läget.

För att gå direkt till självnivelleringsläget, ställ spärribrytaren på ON .



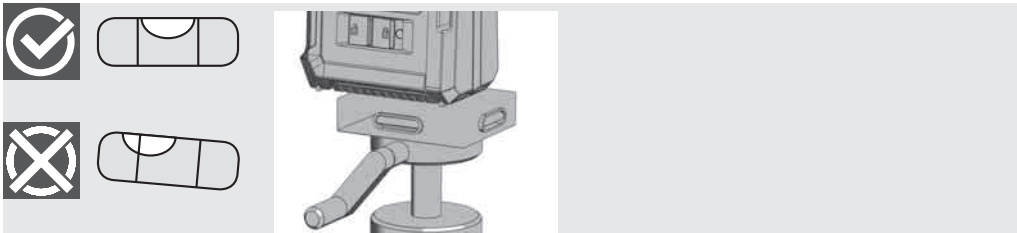
KONTROLLERA NOGGRANNHET

Lasern kalibreras komplett på fabriken. AEG rekommenderar att laserns noggrannhet kontrolleras regelbundet, framförallt efter ett fall eller efter felaktig användning.

Om den maximala avvikelserna överskrider vid en kontroll av noggrannheten, kontakta ett av våra AEG-servicecenter (se lista med garantivillkoren och adresser till servicecenter).

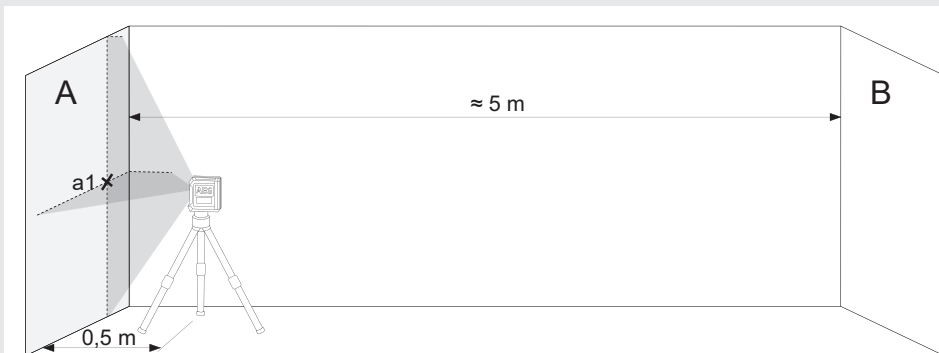
1. Kontrollera den horisontella linjens höjdnoggrannhet.
2. Kontrollera den horisontella linjens nivelleringsnoggrannhet.
3. Kontrollera den vertikala linjens nivelleringsnoggrannhet.

Innan noggrannheten hos den på stativet monterad lasern kontrolleras, kontrollera först stativets nivellering.



1 KONTROLLERA DEN HORISONTELLA LINJENS HÖJDNOGGRANNHET (AVVIKELSE UPPÅT OCH NEDÅT)

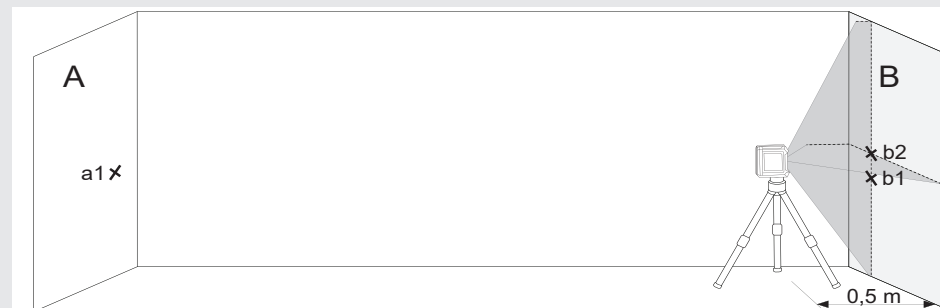
1. Ställ upp lasern på ett stativ eller på ett jämnt underlag mellan två ca 5 m från varandra avlägsna väggar A och B.
2. Placera lasern ca 0,5 m från vägg A.
3. Slå på självnivelleringsläget och tryck på knappen för att projicera den horisontella och den vertikala linjen på vägg A.
4. Markera skärningspunkten mellan de båda linjerna som punkt a1 på vägg A.



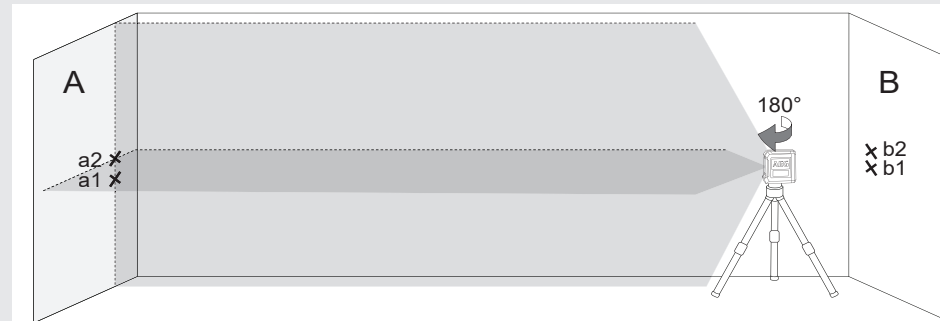
5. Vrid lasern 180° i riktning mot vägg B och markera skärningspunkten mellan de båda linjerna som b1 på vägg B.



6. Ställ upp lasern ca 0,5 m från vägg B.
7. Markera skärningspunkten mellan de båda linjerna som b2 på vägg B. Om punkterna b1 och b2 inte ligger över varandra, justera stativets höjd tills b1 och b2 överlappar varandra.



8. Vrid lasern 180° i riktning mot vägg A markera skärningspunkten mellan de båda linjerna som a2 på vägg A.

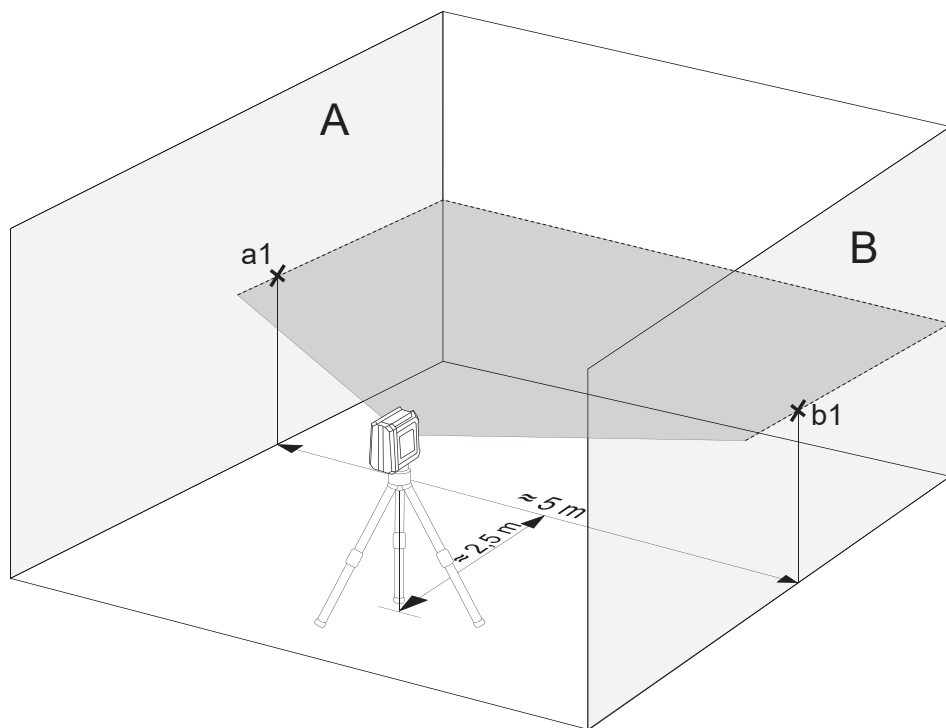


9. Mät avstånden:
 $\Delta a = |a2 - a1|$
 $\Delta b = |b1 - b2|$
10. Differensen $|\Delta a - \Delta b|$ får hos CLR215 inte vara mer än 3 mm och hos CLG220 inte vara mer än 4 mm.

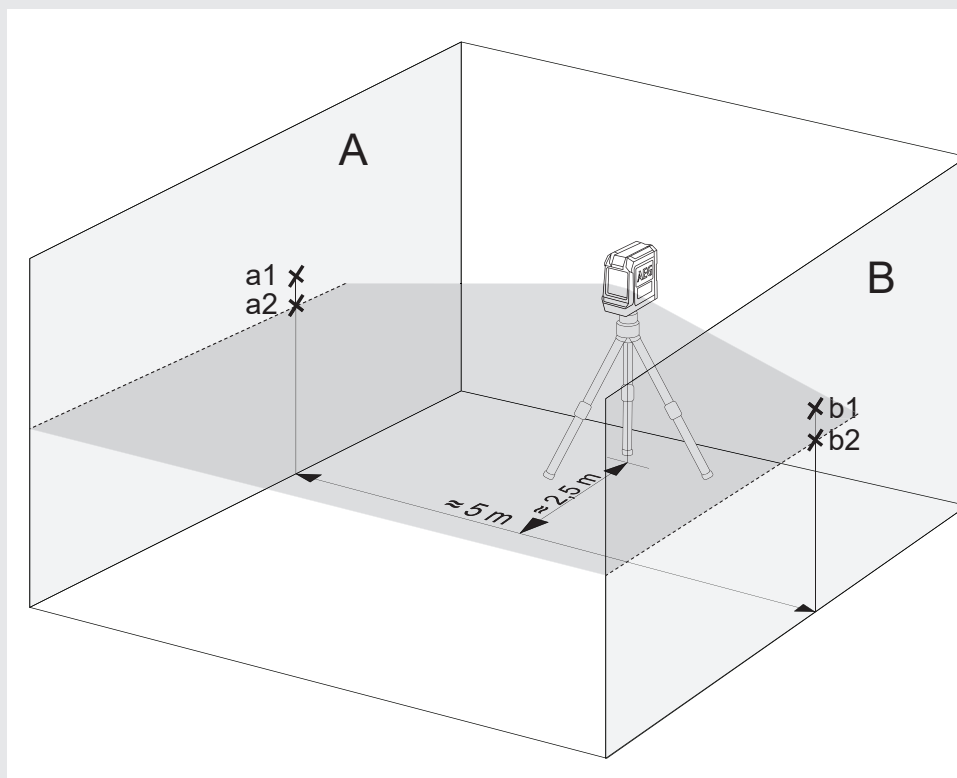
2 KONTROLLERA DEN HORIZONTALA LINJENS NIVELLERINGSNOGGRANNHET (AVVIKELSE FRÅN EN SIDA TILL DEN ANDRA)

För den här kontrollen behövs en fri yta på ca 5 × 5 m.

1. Ställ upp lasern på ett stativ eller på ett fast underlag mellan två ca 5 m från varandra avlägsna väggar A och B.
2. Ställ upp lasern ca 2,5 m från rummets mitt.
3. Slå på självnivelleringsläget och tryck på knappen för att projicera den horisontella linjen på väggarna A och B.
4. Markera laserlinjens mittpunkt på vägg A med a1 och på vägg B med b1.



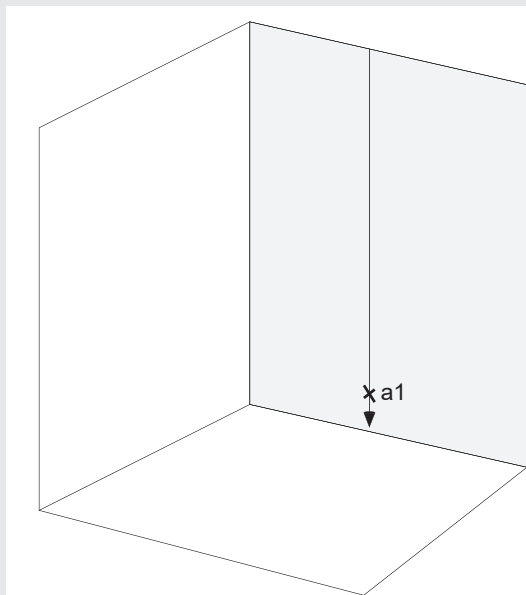
5. Förflytta lasern ca 5 m och vrid den 180° och projicera på nytt den horisontella linjen på väggarna A och B.
6. Markera laserlinjens mittpunkt på vägg A med a2 och på vägg B med b2.



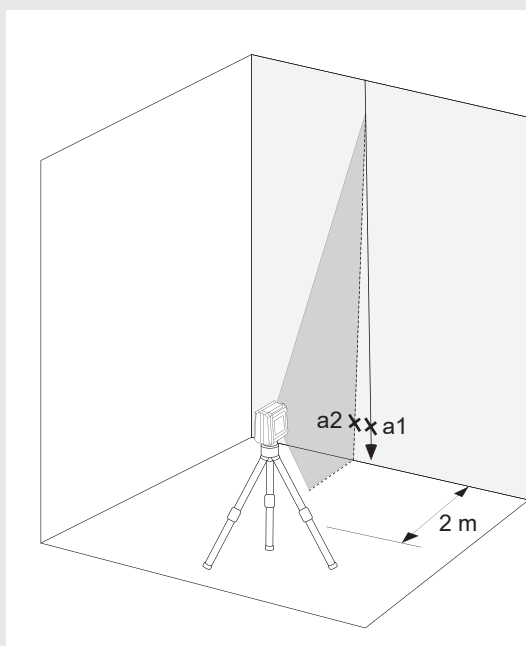
7. Mät avstånden:
 $\Delta a = |a2 - a1|$
 $\Delta b = |b1 - b2|$
8. Differensen $|\Delta a - \Delta b|$ får inte överskrida följande värden:
3 mm hos CLR215
4 mm hos CLG220

3 KONTROLLERA DEN VERTIKALA LINJENS NIVELLERINGSNOGGRANNHET.

1. Häng upp ett ca 4 m långt lodsnöre vid en vägg.
2. Efter att sänklodet har slutat pendla, markera punkten a1 på väggen ovanför sänklodet.



3. Ställ upp lasern på ett stativ eller på ett jämnt på ca 2 m avstånd från väggen.
4. Slå på självnivelleringsläget och tryck på knappen för att projicera den vertikala linjen på lodsnöret.
5. Vrid lasern så att den vertikala linjekn överensstämmer med lodsnörets upphängning.
6. Markera punkt a2 i mitten på den vertikala linjen på samma höjd som a1 på väggen.
7. Avståndet mellan a1 och a2 får inte överskrida följande värden:
1,5 mm hos CLR215
1,6 mm hos CLG220



SISÄLTÖ

Tärkeitä turvallisuusohjeita.....	1
Huolto	2
Tekniset arvot	2
Määräysten mukainen käyttö.....	2
Kokonaiskuva	3
Ilmoitus paristo heikko (CLR215, CLG220).....	4
Paristojen vaihto	4
Magneettinen seinäpidike.....	5
Vihreä kohdetaulu (nur CLG220-K).....	5
Kattokiinnitys (nur CLG220-K).....	5
Työskentely itsevaaituskäyttötavalla.....	6
Työskentely manuaalikäyttötavalla.....	7
Tarkkuuden tarkastaminen	8

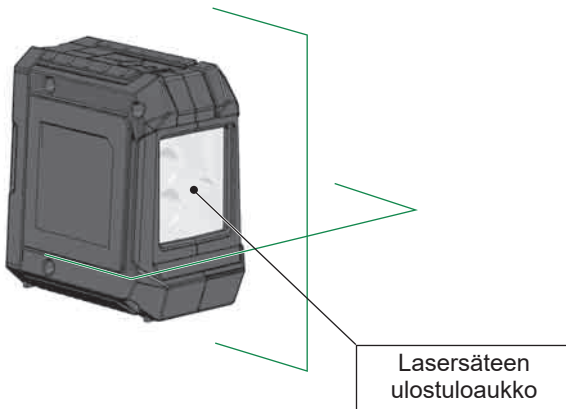
TÄRKEITÄ TURVALLISUUSOHJEITA



HUOMIO! VAROITUS! VAARA!

Älä käytä tuotetta ennen kuin olet tutkinut Turvallisuusohjeet ja Käyttäjän käsikirjan oheiselta CD-levyltä.

Laserluokka



VAROITUS:

Se on Luokan 2 laser-tuote normin EN60825-1:2014 mukaan.



Varoitus:

Älä kohdista lasersädettä suoraan silmiin. Lasersäde voi aiheuttaa vaikeita silmävammoja ja/tai sokeutumisen.

Älä katso suoraan lasersäteeseen äläkä suuntaa sädettä tarpeettomasti muihin henkilöihin.

Varo! Joissakin sovelluksissa laserin tuottava laite voi olla takanasi. Siinä tapauksessa ole varovainen kääntyessäsi.

Varoitus:

Älä käytä laseria lasten lähetyvillä tai anna lasten käyttää laseria.

Huomio! Heijastava pinta saattaisi heijastaa lasersäteen takaisin käyttäjään tai muihin henkilöihin.

Varoitus: Ohjauslaitteiden, säätöjen tai muiden kuin käsikirjassa määritettyjen prosessien suorittaminen voi altistaa vaaralliselle säteilylle.

Jos laser tuodaan hyvin kylmästä ympäristöstä lämpimään (tai päinvastoin), niin sen täytyy sopeutua ympäristön lämpötilaan ennen käyttöä.

Älä säilytä laseria ulkosalla ja suoja se töytäisilyltä, jatkuvalta tärinältä ja äärimmäisiltä lämpötiloilta.

Suoja lasermittaria pölyltä, kosteudelta ja suurelta ilmankosteudelta. Se saattaa tuhota laitteen sisäiset osat tai vaikuttaa sen tarkkuuteen.

Jos lasersäde osuu silmiin, sulje silmät ja käännä pää heti säteestä pois päin.

Huolehdi siitä, että lasersäde sijoitetaan niin, ettei se häikäise sinua itseäsi tai muita henkilöitä.

Älä katso lasersäteeseen optisilla suurennuslaitteilla, kuten kiikareilla tai kaukoputkilla. Vakavien silmävammojen vaara pahenee tästä.

Huomioi, että lasersilmälasit auttavat havaitsemaan laserviivat paremmin, mutta eivät suojele silmiä lasersäteiltä.

Laserlaitteeseen olevia varoituskilpiä ei saa poistaa tai niiden luettavuutta heikentää.

Älä pura laseria osiin. Lasersäteily voi aiheuttaa vakavia silmävammoja.

Ennen laserin kuljettamista varmista, että heilurin lukitus on napsahtanut kiinni.

Viite: Jos heilurin lukitus ei ole napsahtanut kiinni, niin laitteen sisäosat voivat vaurioitua kuljetuksen aikana.


Älä käytä mitään syövyttäviä puhdistusaineita tai liuotteita. Puhdista laite vain puhtaalla, pehmeällä rievulla.


Suojaa laseria voimakkailta töytäisilyltä ja putoamisilta. Putoamisen tai voimakkaan mekaanisen iskun jälkeen laitteen tarkkuus tulee tutkia ennen sen käyttöä.

Vain valtuutettu ammattihenkilöstö saa suorittaa tämän laserlaitteen tarvittavat korjaustyöt.

Älä käytä tuotetta räjähdysvaarallisilla alueilla tai aggressiivisissa ympäristöissä.

Jos laitetta ei käytetä pitempään, ota paristot pois paristolokerosta. Näin estät paristojen vuotamisen ja siitä aiheutuvat korroosiovauriot.

 yhjiä paristoja ei saa hävittää talousjätteen mukana. Huolehdi ympäristöstä ja vie ne kansallisten ja paikallisten säännösten mukaisesti järjestettyihin keräyspisteisiin. Tuotetta ei saa hävittää kotitalousjätteen mukana. Hävitä laite asianmukaisesti maassasi voimassa olevien säädösten mukaisesti. Noudata kansallisia ja maakohtaisia määräyksiä. Ota yhteyttä paikallisiin viranomaisiin tai kauppiaseesi saadaksesi tietoa hävittämisestä.

 Euroopan säännönmukaisuusmerkki

HUOLTO

Puhdista laserin objektiivi ja kotelo pehmeällä, puhtaalla rievulla. Älä käytä liuotteita.

Vaikka laser kestääkkin pölyä ja likaa tiettyssä määrin, niin sitä ei tule säilyttää pitempään pölyisessä paikassa, koska muuten sen liikkuvat sisäosat voivat vahingoittua.

Mikäli laser kastuu, niin se tulee kuivata ennen sen asettamista kantolaukkuun, jotta vältetään ruosteauriot.

TEKNISET ARVOT

Laserluokka	2	2
Itsevaaitusalue	±3°	±3°
Itsevaaituksen kesto	3 - <5s	3 - <5s
Paristotyyppi	LR6-alkaliparisto tyyppi AA	LR6-alkaliparisto tyyppi AA
Jännite tasavirta	3 × 1,5 V	3 × 1,5 V
Tehonotto	0,12 A	0,21 A
Suojauslaji (roiskevesi ja pöly)	IP54	IP54
Toiminnot	Yksittäisviiva vaakasuoraan, yksittäisviiva pystysuoraan, ristiviiva	Ristiviiva
Heijastukset	2 punaista viivaa	2 vihreää viivaa
Käyttöaika	10 tuntia	15 tuntia
Jalustan kierteet	1/4"	1/4"
Laserviiva		
Leveys	2,5 mm ±0,5 mm / 5 m	2,5 mm ±0,5 mm / 5 m
Aallonpituus	λ 635 ±5 nm	λ 520 ±10 nm
Teho kork.	< 1 mW	< 1 mW
Tarkkuus	±0,3 mm/m	±0,4 mm/m
Aukeamiskulma	> 120°	> 100°
Väri	punainen	vihreä
Kantomatka	15 m	20 m
Suosittelut käyttölämpötila	-10 °C ... +45 °C	-10 °C ... +45 °C
Säilytyslämpötila	-20 °C ... +60 °C	-20 °C ... +60 °C
Ulottuvuudet	90 mm x 55 mm x 95 mm	90 mm x 55 mm x 95 mm
Paino (paristojen kera)	337 g	325 g

MÄÄRÄYSTEN MUKAINEN KÄYTTÖ

Tämä innovatiivinen laserlaite on suunniteltu laajaa ammattikäyttöaluetta varten, kuten esim.:

- laattojen, marmorilevyjen, kaappien, reunusten, muotokappaleiden ja koristeiden kohdistus
- perusviivojen merkintä ovien, ikkunoiden, kiskojen, portaiden, aitojen, porttien, kuistien ja terassien rakentamista varten.
- vaakasuorien ja pystysuorien viivojen määrittämistä ja tarkastusta varten.
- Laskettujen kattojen ja putkijohtojen vaaitus, ikkunoiden jako ja putkien kohdistus, sähköasennusten suojaympärysseinien vaaitus

Tätä tuotetta saa käyttää vain ohjeiden mukaiseen käyttötarkoitukseen.

Kumisuojaus

Lasersäteen ikkuna

ON  / OFF  Lukituskatkaisin



Paristolokeron kansi

Kolo tarranauhalle



Paristolokeron kannen avausnäppäin

1/4" jalustakierteet



KÄYTTÖRUUTU CLR215



LED-käyttömerkkivalo

- Vihreä -> itsevaaituskäyttötapa
- Punainen -> manuaalikäyttötapa
- Vilkkuva -> paristo heikko

Käyttötapanäppäin

- Lyhyt painallus: Valinta eteenpäin pystysuoran ja vaakasuoran viivan väliillä
- Pitkä painallus: manuaalikäyttötapa

KÄYTTÖRUUTU CLG220



LED-käyttömerkkivalo

- Vihreä -> itsevaaituskäyttötapa
- Punainen -> manuaalikäyttötapa
- Vilkkuva -> paristo heikko

Manuaalikäyttötavan näppäin

ILMOITUS PARISTO HEIKKO (CLR215, CLG220)



Pariston lataustilan heikentyessä laserin valovoima heikkenee ja vastaava ilmoitus alkaa vilkkua 0,5 sekunnin taajuudella.

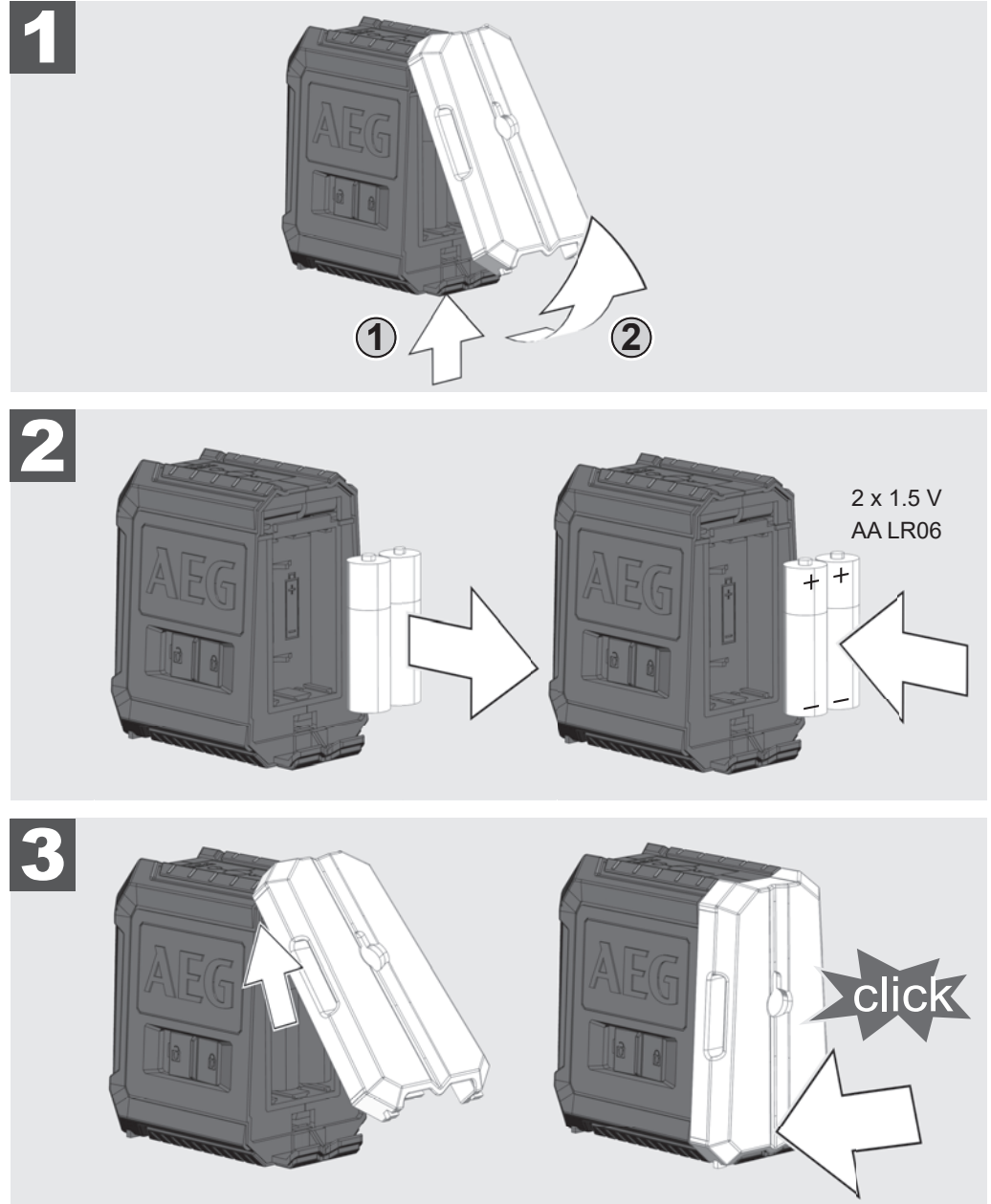
Työskentelyä voi silti jatkaa.

Kun paristot ovat liian heikot, niin laite sammuu automaattisesti.

PARISTOJEN VAIHTO

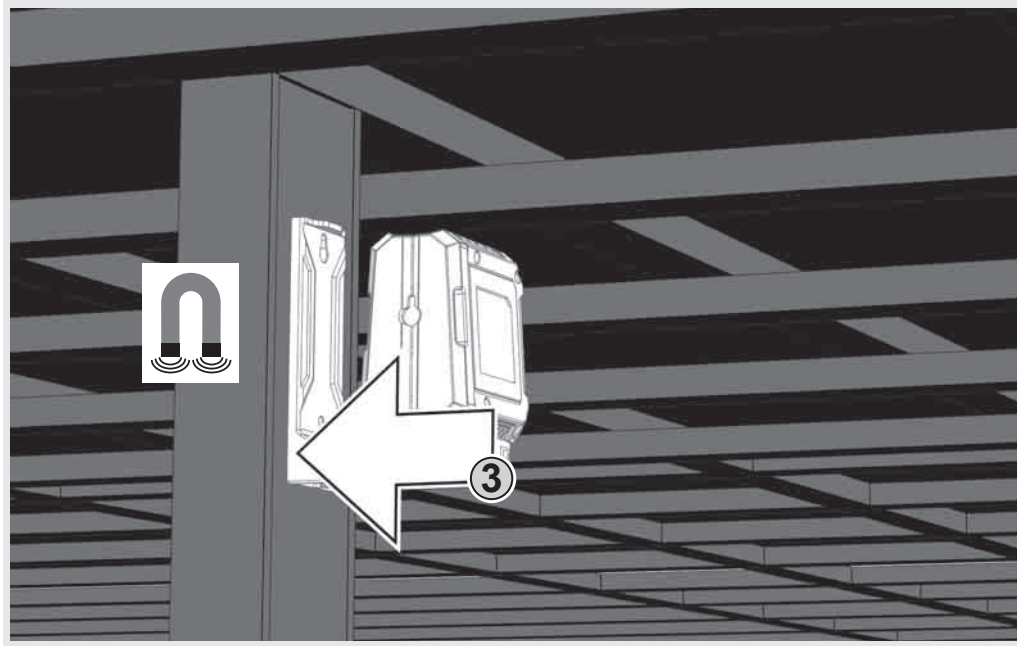
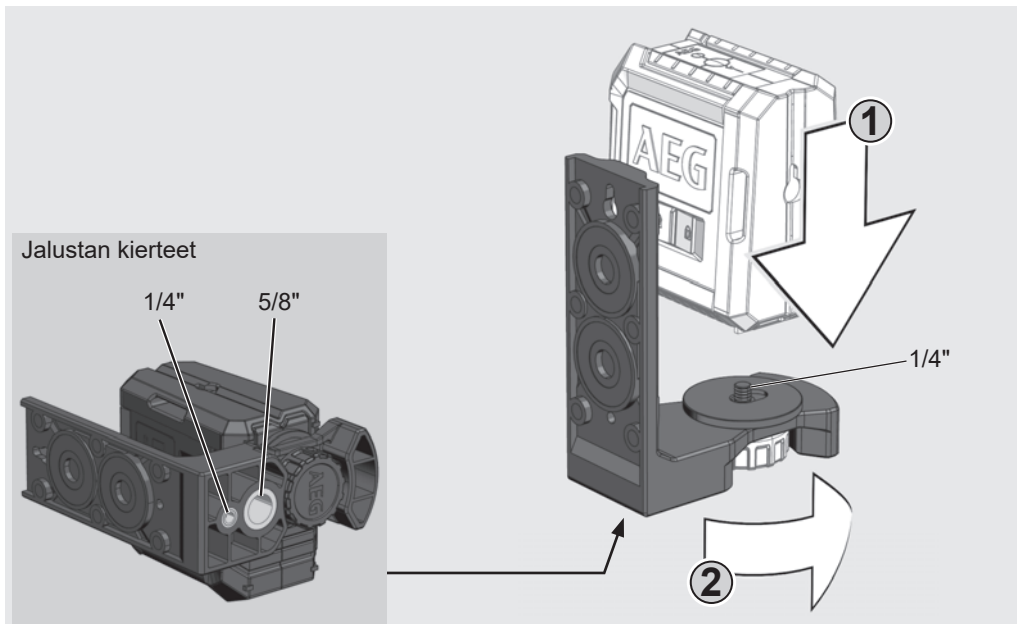
Vaihda paristot, kun lasersäde heikkenee.

Jos laitetta ei käytetä pidempään, ota paristot pois paristolokerosta. Näin estät paristojen vuotamisen ja siitä aiheutuvat korroosiovauriot.



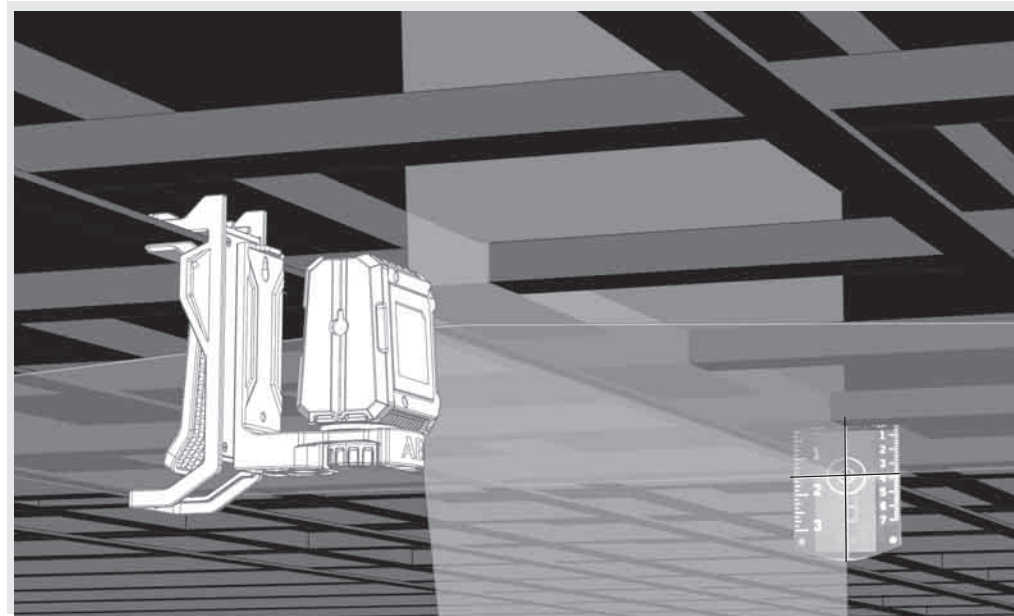
MAGNEETTINEN SEINÄPIDIKE

Magneettisella seinäpidikkeellä laserin voi kiinnittää seinille, metallirakenteille tms.



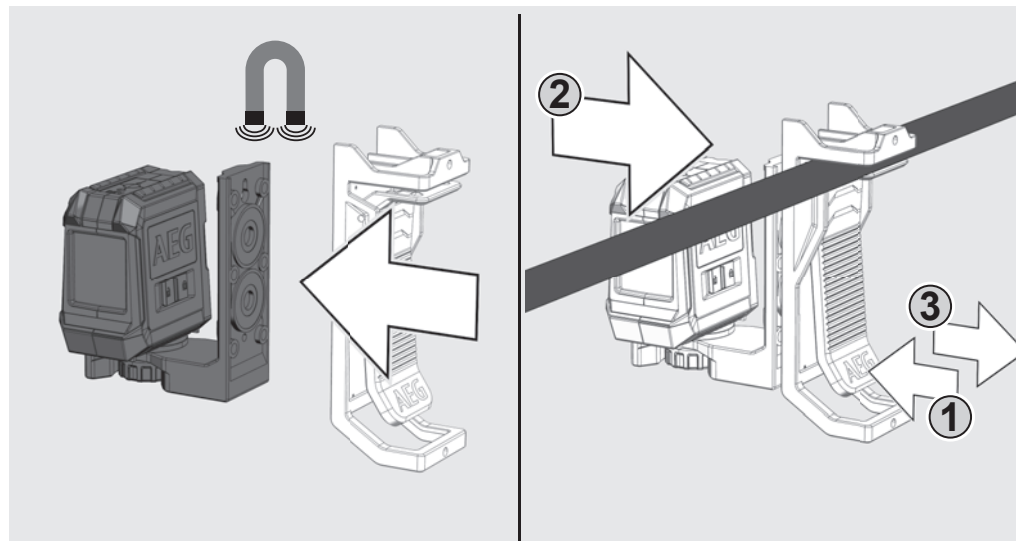
VIHREÄ KOHDETAULU (NUR CLG220-K)

Vihreä kohdetaulu parantaa laserviivan näkyvyyttä epäsuotuisissa olosuhteissa ja suuremmilla etäisyyksillä.



KATTOKIINNITYS (NUR CLG220-K)

Laserin voi lisäksi kiinnittää seinäpidikkeellä kattokiinnitykseen. Kattokiinnityksen avulla laserin voi kiinnittää kattokanaviin, tankoihin jne.



TYÖSKENTELY ITSEVAAITUSKÄYTTÖTAVALLA


Itsevaaituskäyttötavassa laser vaaittaa itsensä itse alueella $\pm 3^\circ$. Tätä varten heijastetaan vaakasuora viiva, pystysuora viiva (vain CLR215) tai molemmat viivat samanaikaisesti.

1

Aseta laserlaite tukevalle, tasaiselle, tärisevättömälle pohjalle tai asenna se jalustalle.



2

Työnnä lukituskatkaisin asentoon ON .

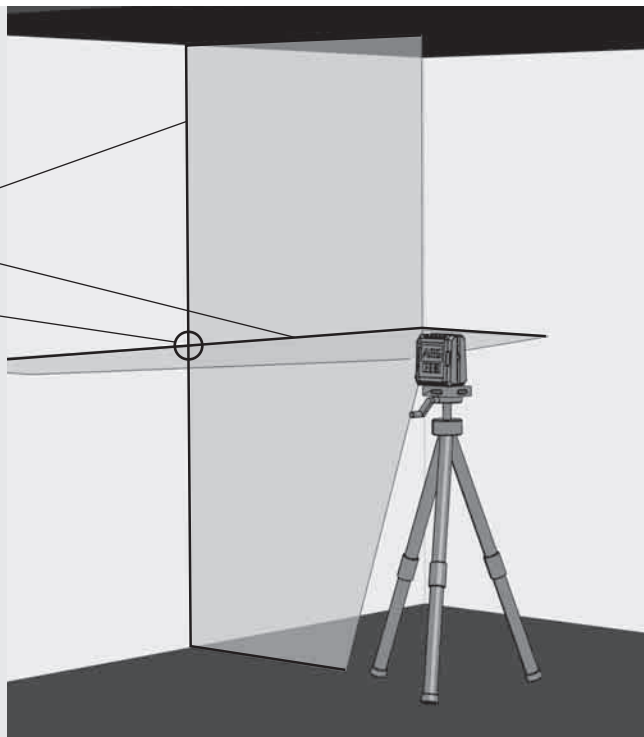


3

Laser luo 2 laserviivaa.

- Pystysuora viiva eteen
- Vaakasuora viiva eteen

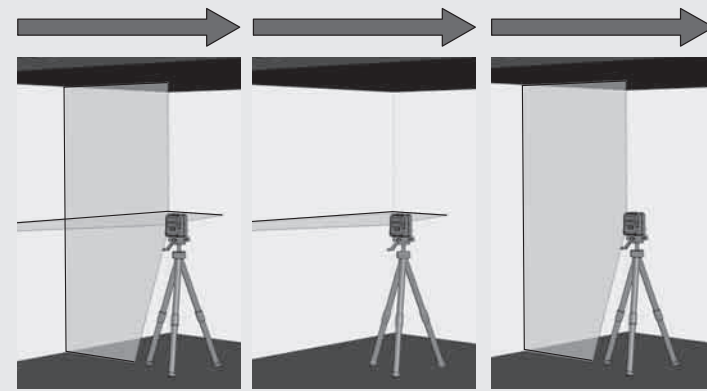
Kun kaikki viivat on toimennettu, niin laser luo ristiviivat eteenpäin.



4

Vain CLR215:

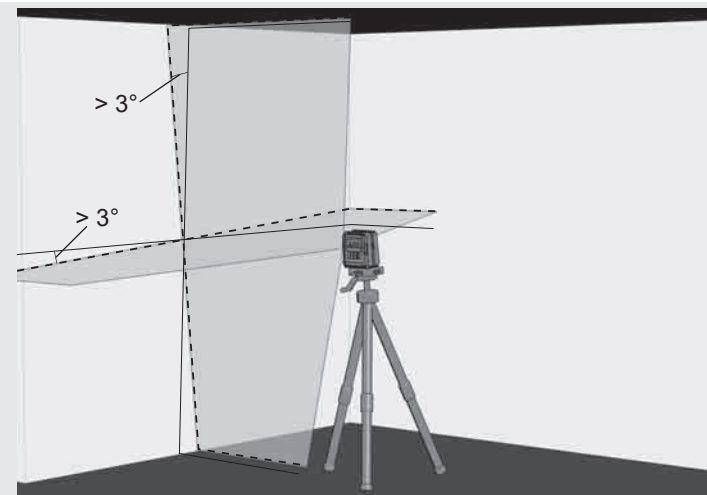
Valitse halutut viivat näppäimellä. Paina näppäintä pitempään kuin 1 sekunnin ajan kytkeäksesi halutun viivan PÄÄLLE tai POIS.




5

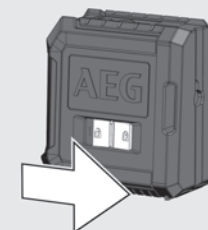
Jos laserlaite ei aluksi kohdistu $\pm 3^\circ$ asentoon itsevaaituksen ollessa toimennettuna, niin laserviivat vilkkuvat.

Tässä tapauksessa aseta laser uudelleen paikalleen.



6

Ennen laitteen siirtämistä työnnä lukituskatkaisin asentoon OFF . Näin lukitset heilurin ja laser on suojattu.

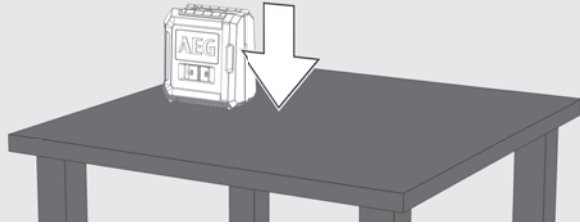


TYÖSKENTELY MANUAALIKÄYTTÖTAVALLA

Manuaalikäyttötavassa itsevaaitustoiminto on kytketty pois ja laserilaite voidaan säätää mihin tahansa haluttuun laserviivojen kallistuskulmaan.

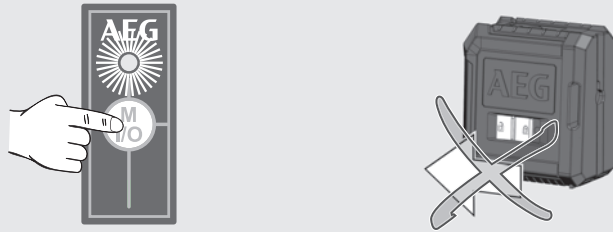
1

Aseta laserilaite tukevalle, tasaiselle, tärisevättömälle pohjalle tai asenna se jalustalle.



2

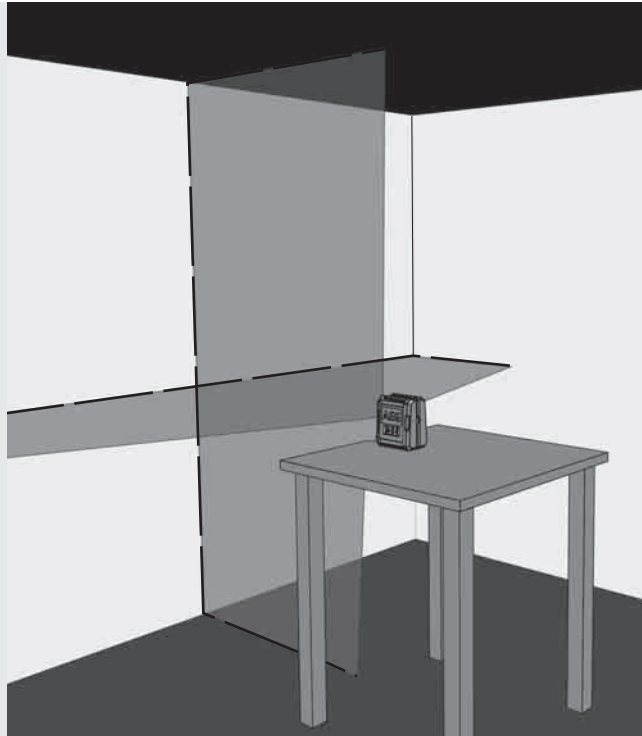
Paina manuaalikäyttötavan I/O-näppäintä (älä työnnä lukituskatkaisinta!). LED-käyttömerkkivalo syttyy palamaan.



3

Laserilaite luo 2 laserviivaa kuten itsevaaituskäyttötavalla, mutta ne keskeytyvät 3 sekunnin välein.

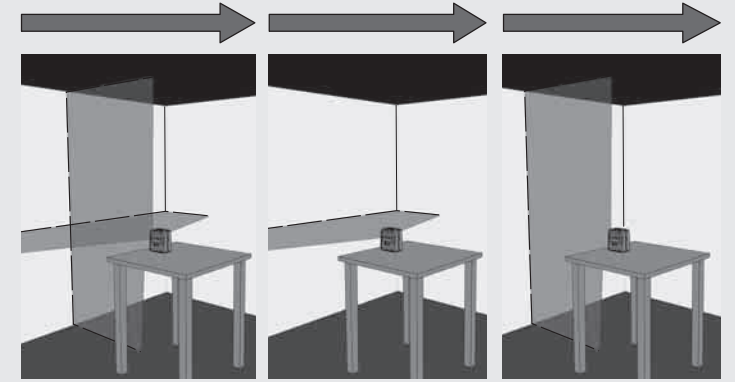
3 sek. 3 sek. 3 sek.



4

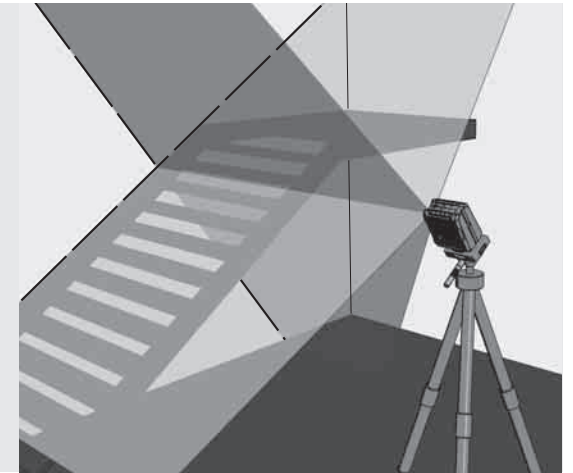
Vain CLR215:

Valitse halutut viivat käyttötapanäppäimellä.



5


Säädä laser jalustan avulla halutulle korkeudelle ja kallistuskulmaan.

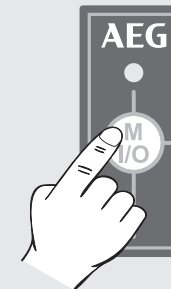


6

Mallissa CLR215 paina I/O-näppäintä pitkään manuaalikäyttötavan kytkemiseksi pois.

Mallissa CLR220 paina I/O-näppäintä pitkään manuaalikäyttötavan kytkemiseksi pois.

Jos haluat vaihtaa suoraan itsevaaituskäyttötapaan, siirrä lukituskatkaisin asentoon ON .



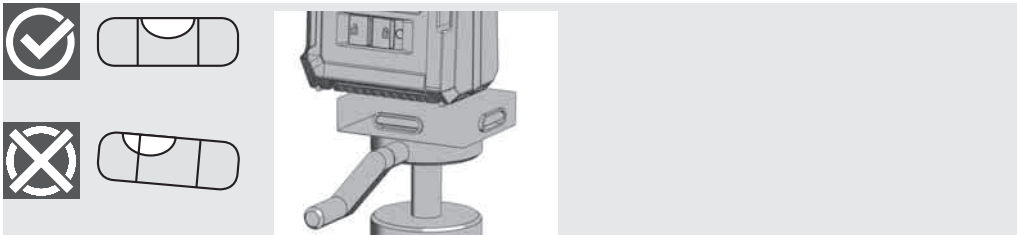
TARKKUUDEN TARKASTAMINEN

Laserlaite kalibroidaan tehtaalla kokonaan. AEG suosittelee laserin tarkkuuden tarkastamista säännöllisin väliajoin, erityisesti putoamisen tai virheellisen käytön jälkeen.

Jos suurin sallittu poikkeama ylitetään tarkkuuden tarkastuksessa, pyydämme kääntymään jonkin AEG-palvelupisteemme puoleen (katso takuuehtojen ja palvelupisteiden osoitteiden luettelo).

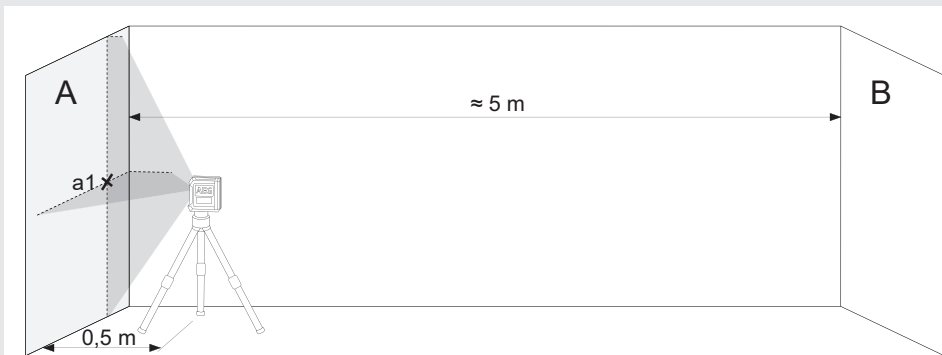
1. Tarkasta vaakasuoran viivan korkeustarkkuus.
2. Tarkasta vaakasuoran viivan vaaitustarkkuus.
3. Tarkasta pystysuoran viivan vaaitustarkkuus.

Ennen tarkkuuden tarkastamista laserlaitteen ollessa asennettuna jalustalle tulee tarkastaa jalustan vaaitus.

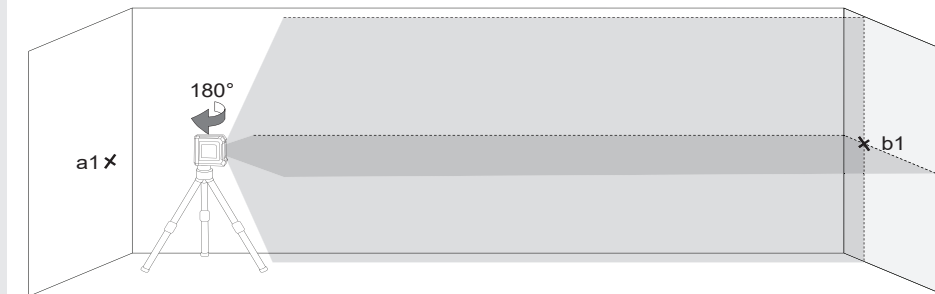


1 VAAKASUORAN VIIVAN KORKEUSTARKKUUDEN TARKASTUS (POIKKEAMA YLÖS JA ALAS)

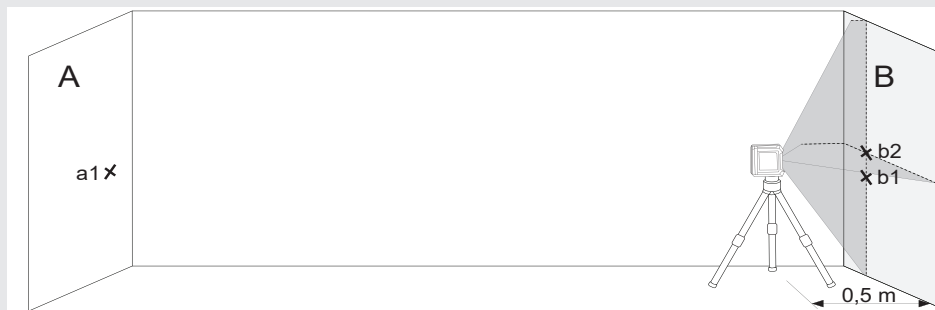
1. Sijoita laserlaite jalustalle tai tasaiselle pohjalle kahden toisistaan noin 5 m:n päässä olevan seinän A ja B väliin.
2. Asenna laser n. 0,5 m:n päähän seinästä A.
3. Kytke itsevaaituskäyttötapa päälle ja paina näppäintä, jotta seinälle A heijastetaan vaakasuora ja pystysuora viiva.
4. Merkitse molempien viivojen leikkauspiste seinään A pisteinä a1.



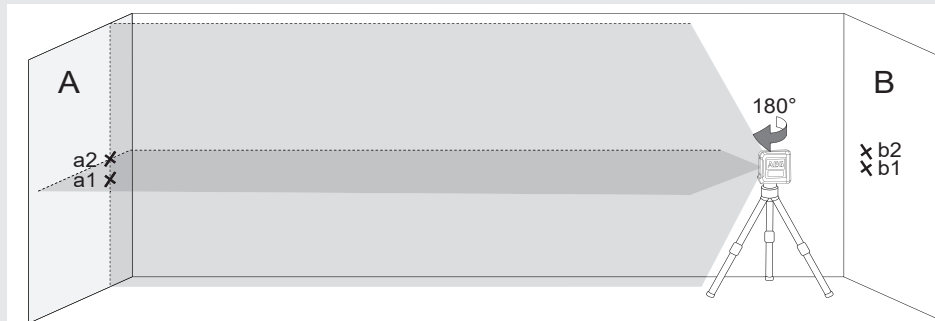
5. Käännä laserlaitetta 180° seinään B päin ja merkitse molempien viivojen leikkauspiste seinään B pisteinä b1.



6. Asenna laser n. 0,5 m:n päähän seinästä B.
7. Merkitse molempien viivojen leikkauspiste seinään B pisteinä b1. Jos pisteet b1 ja b2 eivät ole päällekkäin, korjaa jalustan korkeutta, kunnes b1 ja b2 ovat päällekkäin.



8. Käännä laserlaitetta 180° seinään A päin ja merkitse molempien viivojen leikkauspiste seinään A pisteinä a2.



9. Välimatkojen mittaaminen:

$$\Delta a = |a2 - a1|$$

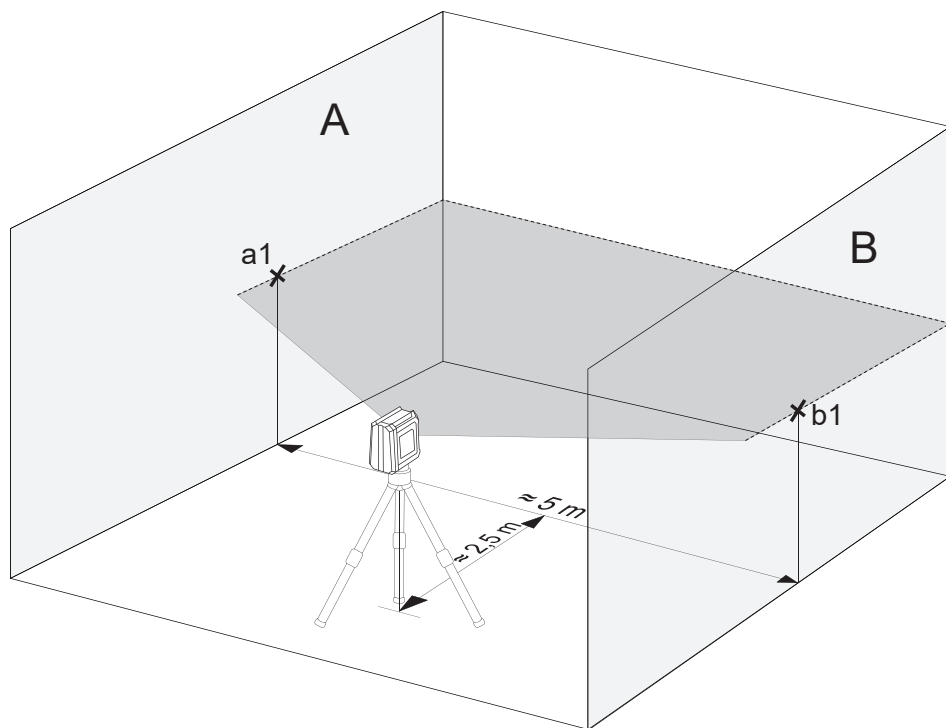
$$\Delta b = |b1 - b2|$$

10. Erotus $|\Delta a - \Delta b|$ ei saa olla suurempi kuin 3 mm mallissa CLR215 eikä suurempi kuin 4 mm mallissa CLG220.

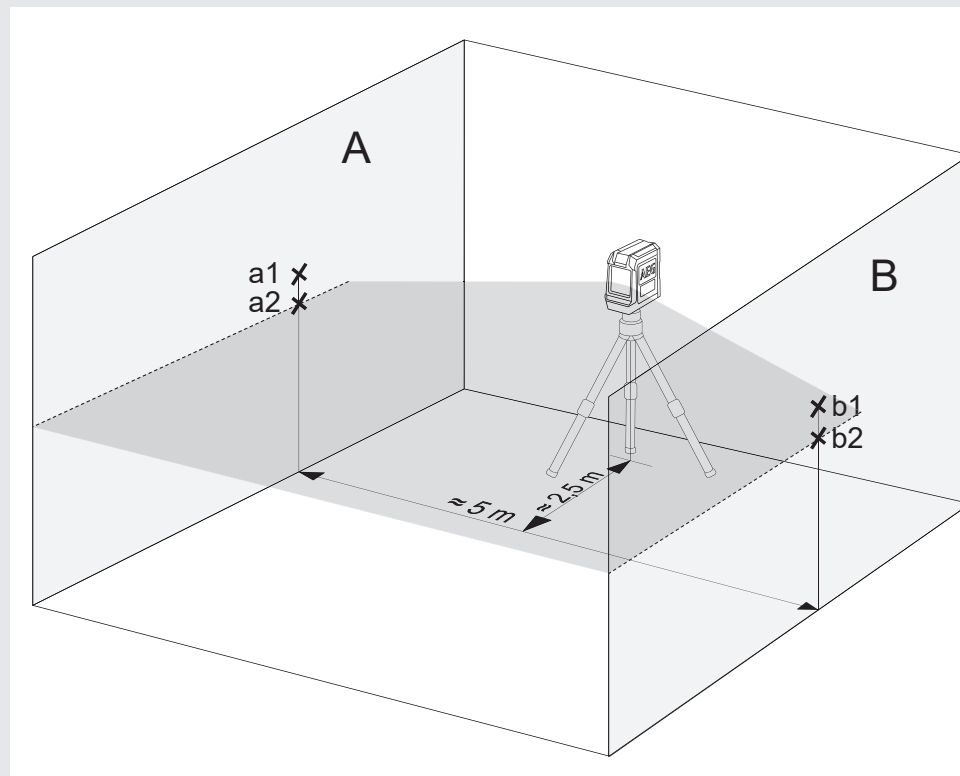
2 VAAKASUORAN VIIVAN VAAITUSTARKKUUDEN TARKASTUS (POIKKEAMA YHDELTÄ SIVULTA TOISELLE)

Tätä tarkastusta varten tarvitaan tyhjä alue kooltaan n. 5 x 5 m.

1. Sijoita laserlaite jalustalle tai kiinteälle pohjalle kahden toisistaan noin 5 m:n päässä olevan seinän A ja B väliin.
2. Asenna laser n. 2,5 m:n päähän tilan keskikohdasta.
3. Kytke itsevaaituskäyttötapa päälle ja paina näppäintä, jotta seinille A ja B heijastetaan vaakasuora viiva.
4. Merkitse laserviivan keskikohta seinään A pisteinä a1 ja seinään B pisteinä b1.



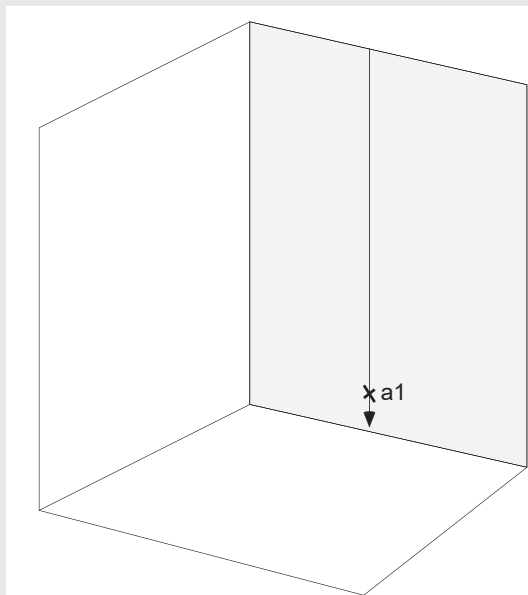
5. Siirrä laserlaitetta n. 5 m:n verran ja käännä se 180° ja heijasta vaakasuora viiva uudelleen seinille A ja B.
6. Merkitse laserviivan keskikohta seinään A pisteinä a2 ja seinään B pisteinä b2.



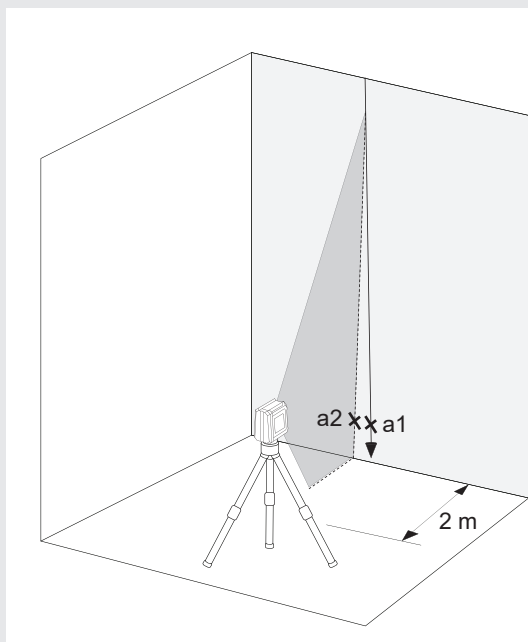
7. Välimatkojen mittaus:
 $\Delta a = |a2 - a1|$
 $\Delta b = |b1 - b2|$
8. Erotus $|\Delta a - \Delta b|$ ei saa ylittää seuraavia arvoja:
3 mm mallissa CLR215
4 mm mallissa CLG220

3 PYSTYSUORAN VIIVAN VAAITUSTARKKUUDEN TARKASTUS

1. Ripusta n. 4 m:n mittainen luotinuora yhdelle seinälle.
2. Kun luodin heilahtelu on päättynyt, merkitse piste a1 lyijyluodin yläpuolelle seinään.



3. Sijoita laserlaite jalustalle tai tasaiselle pohjalle n. 2 m:n päähän seinästä.
4. Kytke itsevaaituskäyttötapa päälle ja paina näppäintä, jotta luotinuoralle heijastetaan pystysuora viiva.
5. Käännä laseria niin, että pystysuora viiva on samalla kohdalla kuin luotinuoran ripustus.
6. Merkitse piste a2 seinään pystysuoran viivan keskikohdalle samalle korkeudelle kuin a1.
7. Pisteiden a1 ja a2 välimatka ei saa ylittää seuraavia arvoja:
1,5 mm mallissa CLR215
1,6 mm mallissa CLG220



ΠΕΡΙΕΧΟΜΕΝΟ

Σημαντικές οδηγίες ασφαλείας	1
Συντήρηση	2
Τεχνικά στοιχεία	2
Προβλεπόμενη χρήση	2
Συνοπτική εικόνα	3
Ένδειξη ασθενούς μπαταρίας (CLR215, CLG220)	4
Αλλαγή μπαταριών	4
Μαγνητικό στήριγμα τσίχου	5
Πράσινη πλάκα στόχου (μόνο CLG220-K)	5
Στερέωση οροφής (μόνο CLG220-K)	5
Εργασία στη λειτουργία αυτοχρωστάθμησης	6
Εργασία στη χειροκίνητη λειτουργία	7
Έλεγχος ακρίβειας	8

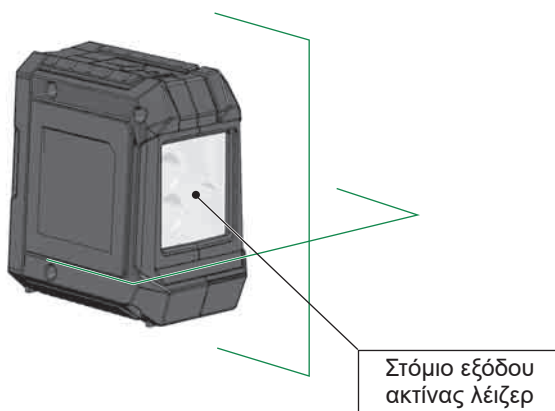
ΣΗΜΑΝΤΙΚΕΣ ΟΔΗΓΙΕΣ ΑΣΦΑΛΕΙΑΣ



ΠΡΟΣΟΧΗ! ΠΡΟΕΙΔΟΠΟΙΗΣΗ! ΚΙΝΔΥΝΟΣ!

Μη χρησιμοποιήσετε το προϊόν χωρίς πρώτα να διαβάσετε τις Οδηγίες ασφαλείας και το Εγχειρίδιο χρήσης στο συνοδευτικό CD.

Κατηγορία Laser



ΠΡΟΕΙΔΟΠΟΙΗΣΗ:

Πρόκειται για ένα προϊόν λέιζερ Κλάσης 2 σύμφωνα με το πρότυπο EN60825-1:2014 .



Προειδοποίηση:

Μην εκθέτετε τα μάτια σας άμεσα στην ακτίνα του λέιζερ. Η ακτίνα του λέιζερ μπορεί να προκαλέσει σοβαρές οφθαλμικές βλάβες ή/και τύφλωση.

Μην κοιτάζετε άμεσα προς την ακτίνα του λέιζερ και μην στρέψετε την ακτίνα άσκοπα προς άλλα άτομα.

Προσοχή! Σε ορισμένες εφαρμογές μπορεί να βρίσκεται η συσκευή εκπομπής λέιζερ πίσω σας. Σ' αυτή την περίπτωση να στρέψετε το βλέμμα σας προσεκτικά.

ΠΡΟΕΙΔΟΠΟΙΗΣΗ:

Μη χρησιμοποιείτε το λέιζερ κοντά σε παιδιά και μην αφήνετε παιδιά να το χρησιμοποιούν.

Προσοχή! Η ακτίνα laser μπορεί να ανακλασθεί πάνω σε μια ανακλώσα επιφάνεια πίσω στον χειριστή ή σε άλλα πρόσωπα.

Προσοχή: Η χρήση στοιχείων ελέγχου και ρυθμίσεως ή η εκτέλεση διεργασιών άλλων από αυτές που ορίζονται στο εγχειρίδιο χρήσης μπορεί να οδηγήσουν σε επικίνδυνη έκθεση σε ακτινοβολία.

Εάν μεταφερθεί το λέιζερ από ένα πολύ κρύο σε ένα ζεστό περιβάλλον (ή αντίστροφα), τότε πρέπει αυτό να αποκτήσει τη θερμοκρασία περιβάλλοντος πριν από τη χρήση.

Μη διαφυλάσσετε το λέιζερ στο ύπαιθρο και να το προστατεύετε από κρούσεις, συνεχείς δονήσεις και ακραίες θερμοκρασίες.

Προφυλάξτε την συσκευή μέτρησης αποστάσεως με ακτίνα laser από σκόνη, υγρασία και υψηλή ατμοσφαιρική υγρασία. Κάτι τέτοιο μπορεί να καταστρέψει εξαρτήματα στο εσωτερικό της ή να επηρεάσει την ακρίβεια μέτρησης.

Σε περίπτωση που η δέσμη του λέιζερ πετύχει το μάτι, κλείστε τα μάτια σας και στρέψτε αμέσως το κεφάλι σας μακριά από την ακτίνα.

Προσέχετε να τίθεται η ακτίνα του λέιζερ έτσι, ώστε να μη θαμπώνετε εσείς ή να θαμπώνονται άλλα άτομα απ' αυτή.

Μην κοιτάζετε απευθείας προς την ακτίνα λέιζερ με οπτικές, μεγεθυντικές συσκευές, όπως διόπτρες ή τηλεσκόπια. Διαφορετικά αυξάνεται ο κίνδυνος σοβαρών, οφθαλμικών βλαβών.

Λαμβάνετε υπόψη σας, ότι τα γυαλιά παρατήρησης του λέιζερ βοηθούν μεν στη διάκριση των γραμμών λέιζερ, αλλά δεν προστατεύουν τα μάτια από τη δέσμη του λέιζερ.

Οι προειδοποιητικές πινακίδες πάνω στη συσκευή λέιζερ δεν επιτρέπεται να απομακρύνονται ή να καθίστανται μη αναγνώσιμες.

Μην αποσυναρμολογείτε το λέιζερ. Η δέσμη του λέιζερ μπορεί να προκαλέσει σοβαρούς τραυματισμούς των οφθαλμών.

Πριν από τη μεταφορά να ελέγχετε αν έχει εμπλακεί η μανδάλωση του εκκρεμούς.

Υπόδειξη: Σε περίπτωση μη εμπλοκής τής μανδάλωσης εκκρεμούς θα μπορούσαν κατά τη μεταφορά να προκληθούν ζημιές στο εσωτερικό τής συσκευής.

Μην χρησιμοποιείτε δραστικά απορρυπαντικά ή διαλυτικά. Καθαρίστε την συσκευή μόνο με ένα καθαρό και μαλακό πανί.

Να προστατεύετε το λέιζερ από σφοδρές προσκρούσεις και πτώσεις. Μετά από μίαν πτώση ή έντονες μηχανικές επιδράσεις πρέπει να ελέγχεται η ακρίβεια της συσκευής πριν από τη χρήση.

Απαιτούμενες εργασίες επισκευής στην συσκευή laser επιτρέπεται να διενεργούνται μόνο από εξουσιοδοτημένο ειδικευμένο προσωπικό.

Μη χρησιμοποιείτε το προϊόν σε περιοχές που ενέχουν κίνδυνο έκρηξης ή σε επιθετικά περιβάλ- λοντα.

Σε περίπτωση που δεν θα χρησιμοποιηθεί η συσκευή μακρόχρονα, να αφαιρούνται οι μπαταρίες από την υποδοχή τής συστοιχίας. Έτσι αποτρέπεται η εκροή υγρών μπαταρίας και οι συνδεδεμένες μ' αυτή ζημιές από διάβρωση.



Οι άδειες μπαταρίες δεν πρέπει να απορρίπτονται μαζί με τα οικιακά απορρίμματα. Φροντίστε το περιβάλλον και μεταφέρετέ τις σε σημεία αποκομιδής σύμφωνα με τους εθνικές ή τοπικές κανονισμούς. Το προϊόν δεν πρέπει να απορρίπτεται μαζί με τα οικιακά απορρίμματα. Φροντίστε για την κατάλληλη απόρριψη του προϊόντος σύμφωνα με τις εθνικές διατάξεις που ισχύουν στη χώρα σας. Τηρείτε τις εθνικές διατάξεις διάθεσης απορριμμάτων.

Απευθυνθείτε στις τοπικές δημόσιες υπηρεσίες ή στον έμπορο για να πληροφορηθείτε σχετικά με την απόρριψη.



Ευρωπαϊκό σήμα πιστότητας

ΣΥΝΤΗΡΗΣΗ

Να καθαρίζετε τον αντικειμενικό φακό και το περίβλημα του λέιζερ μ' ένα καθαρό, μαλακό πανί. Μη χρησιμοποιείτε διαλύτες.

Παρ' ότι δεν επηρεάζεται το λέιζερ από σκόνη και ρύπους, μέχρι έναν ορισμένο βαθμό, δεν θα έπρεπε να το διαφυλάσσετε σ' ένα σκονισμένο χώρο, διαφορετικά θα μπορούσαν να υποστούν ζημιά κινητά εξαρτήματα στο εσωτερικό τής συσκευής.

Εάν βραχεί το λέιζερ, τότε να το στεγνώνετε πριν την τοποθέτηση στη θήκη μεταφοράς, ώστε να μην προκύπτουν φθορές λόγω σκουριάς.

ΤΕΧΝΙΚΑ ΣΤΟΙΧΕΙΑ

Κατηγορία λέιζερ	2	2
Περιοχή αυτοχωροστάθμησης	±3°	±3°
Διάρκεια αυτοχωροστάθμησης	3 - <5s	3 - <5s
Τύπος μπαταρίας	Αλκαλική μπαταρία LR6 τύπου AA	Αλκαλική μπαταρία LR6 τύπου AA
Τάση DC	3 × 1,5 V	3 × 1,5 V
Κατανάλωση ισχύος	0,12 A	0,21 A
Είδος προστασίας (σκόνη και πιπίλισμα)	IP54	IP54
Λειτουργίες	Μεμονωμένη γραμμή οριζοντίως, Μεμονωμένη γραμμή καθέτως, σταυρωτή γραμμή	σταυρωτή γραμμή
Προβολές	2 κόκκινες γραμμές	2 πράσινες γραμμές
Χρόνος λειτουργίας	10 ώρες	15 ώρες
Σπείρωμα τριπόδου	1/4"	1/4"
Γραμμή λέιζερ		
Πλάτος	2,5 χιλ. ±0,5 χιλ. / 5 μ	2,5 χιλ. ±0,5 χιλ. / 5 μ
Μήκος κυμάτων	λ 635 ±5 nm	λ 520 ±10 nm
Μέγ. ισχύς	< 1 mW	< 1 mW
Ακρίβεια	±0,3 χιλ./μ	±0,4 χιλ./μ
Γωνία ανοίγματος	> 120°	> 100°
Χρώμα	κόκκινη	πράσινο
Εμβέλεια	15 μ	20 μ
Συνιστώμενη θερμοκρασία λειτουργίας	-10 °C έως +45 °C	-10 °C έως +45 °C
Θερμοκρασία αποθήκευσης	-20 °C έως +60 °C	-20 °C έως +60 °C
Διαστάσεις	90 χιλ. × 65 χιλ. × 95 χιλ.	90 χιλ. × 65 χιλ. × 95 χιλ.
Βάρος (συμπ. μπαταριών)	337 γρ.	325 γρ.

ΠΡΟΒΛΕΠΟΜΕΝΗ ΧΡΗΣΗ

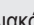
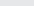
Αυτό το καινοτομικό λέιζερ έχει σχεδιαστεί για έναν ευρύ, επαγγελματικό τομέα εφαρμογών, όπως π.χ.:

- ευθυγράμμιση πλακακιών, μαρμάρινων πλακών, ντουλαπών, μπορντούρων, χυτευμένων υλικών και ειδών διακόσμησης
- σημάδεμα γραμμών βάσης για την τοποθέτηση θυρών, παραθύρων, σιδηροτροχιών, σκαλοπατιών, περιφράξεων, πυλών, βεραντών και περγκολών.
- Για τον καθορισμό και έλεγχο οριζόντιων και κάθετων γραμμών.
- Χωροστάθμηση ψευδοφώνων και σωληναγωγών, κατανομή παραθύρων και προσανατολισμός σωλήνων, χωροστάθμηση ερμαριών για ηλεκτρικές εγκαταστάσεις

Αυτό το προϊόν επιτρέπεται να χρησιμοποιείται μόνο για την προβλεπόμενη χρήση που αναφέρεται.

Προστατευτικά από καουτσούκ

Παράθυρο ακτίνας λέιζερ

ON  / OFF  Διακόπτης μανδάλωσης



Κάλυμμα θήκης μπαταρίας

Εσοχή για αυτοκόλλητη ταινία

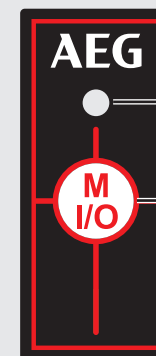


Πλήκτρο για το άνοιγμα του καλύμματος θήκης μπαταρίας

Σπείρωμα τριπόδου 1/4"



ΠΙΝΑΚΑΣ ΕΛΕΓΧΟΥ CLR215



Ένδειξη λειτουργίας LED

- Πράσινη -> Λειτουργία αυτοχωροστάθμησης
- Κόκκινη -> Χειροκίνητη λειτουργία
- Αναλάμπουσα -> Ασθενής μπαταρία

Πλήκτρο είδους λειτουργίας

- Σύντομη πίεση: Επιλογή μεταξύ κάθετης ή οριζόντιας γραμμής προς τα εμπρός
- Εκτενής πίεση: Χειροκίνητη λειτουργία

ΠΙΝΑΚΑΣ ΕΛΕΓΧΟΥ CLG220

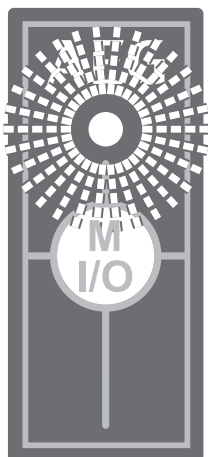


Ένδειξη λειτουργίας LED

- Πράσινη -> Λειτουργία αυτοχωροστάθμησης
- Κόκκινη -> Χειροκίνητη λειτουργία
- Αναλάμπουσα -> Ασθενής μπαταρία

Πλήκτρο χειροκίνητης λειτουργίας

ΕΝΔΕΙΞΗ ΑΣΘΕΝΟΥΣ ΜΠΑΤΑΡΙΑΣ (CLR215, CLG220)



Σε περίπτωση χαμηλού επιπέδου φόρτισης μπαταρίας μειώνεται η φωτεινότητα του λέιζερ και αρχίζει να αναβοσβήνει η αντίστοιχη ένδειξη με μια συχνότητα 0,5 δευτερολέπτου.

Μπορείτε όμως να συνεχίσετε την εργασία.

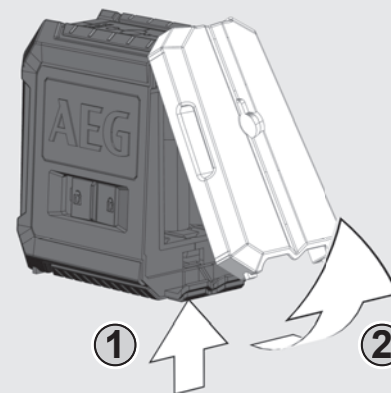
Εάν εξασθενίσουν οι μπαταρίες πολύ, τότε απενεργοποιείται η συσκευή αυτόματα.

ΑΛΛΑΓΗ ΜΠΑΤΑΡΙΩΝ

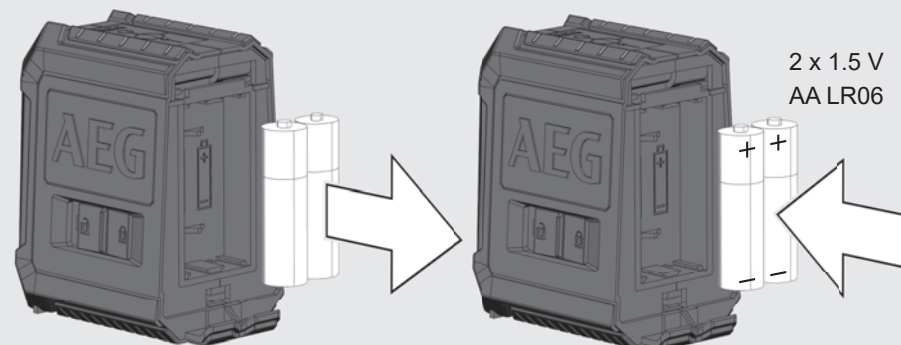
Αλλάξτε τις μπαταρίες, όταν εξασθενίσει η ακτίνα λέιζερ.

Σε περίπτωση που δεν θα χρησιμοποιηθεί η συσκευή μακρόχρονα, να αφαιρούνται οι μπαταρίες από την υποδοχή τής συστοιχίας. Έτσι αποτρέπεται η εκροή υγρών μπαταρίας και οι συνδεόμενες μ' αυτή ζημιές από διάβρωση.

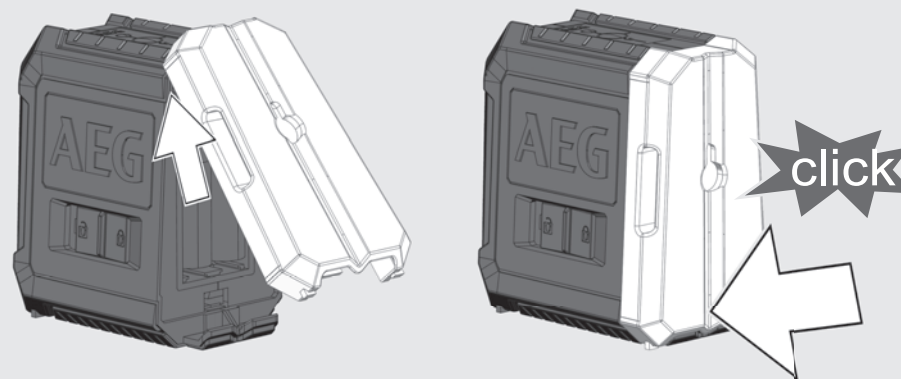
1



2

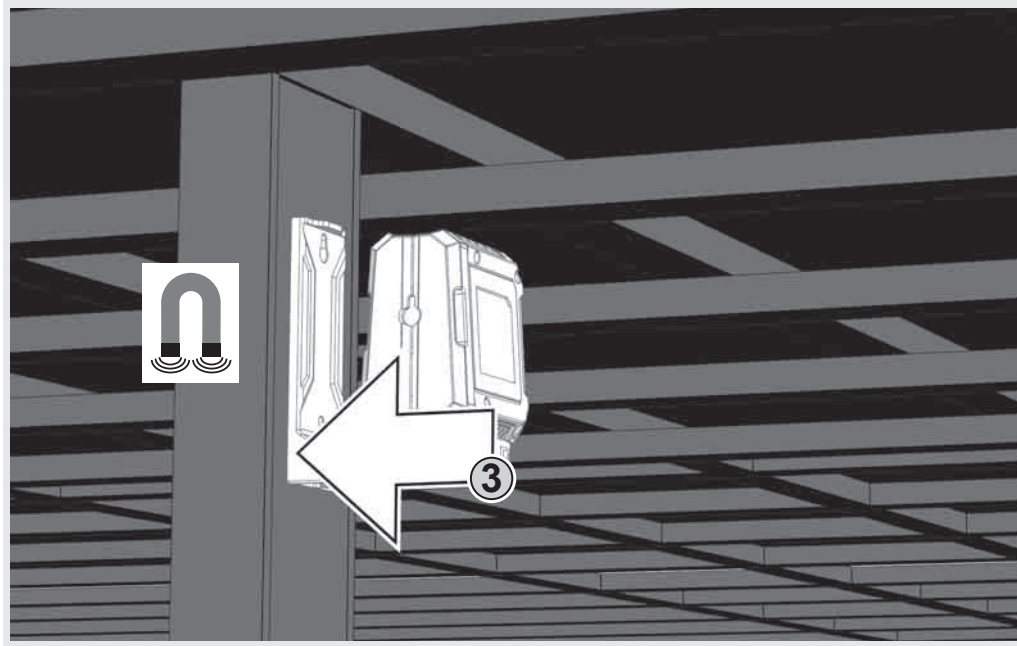
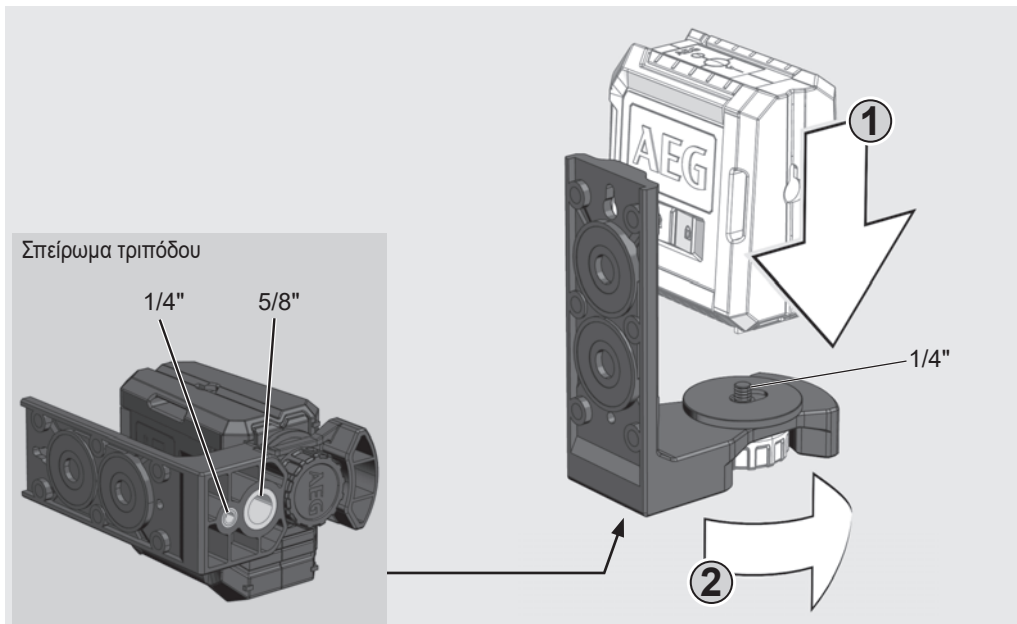


3



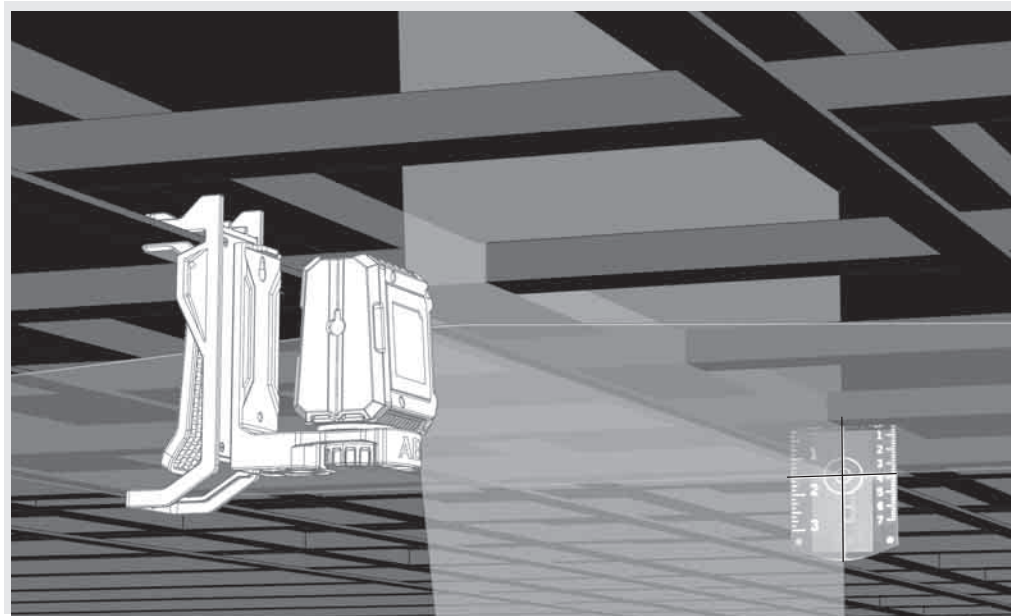
ΜΑΓΝΗΤΙΚΟ ΣΤΗΡΙΓΜΑ ΤΟΙΧΟΥ

Με το μαγνητικό στήριγμα τοίχου μπορεί να στερεώνεται το λέιζερ σε τοίχους, μεταλλικές κατασκευές κτλ.



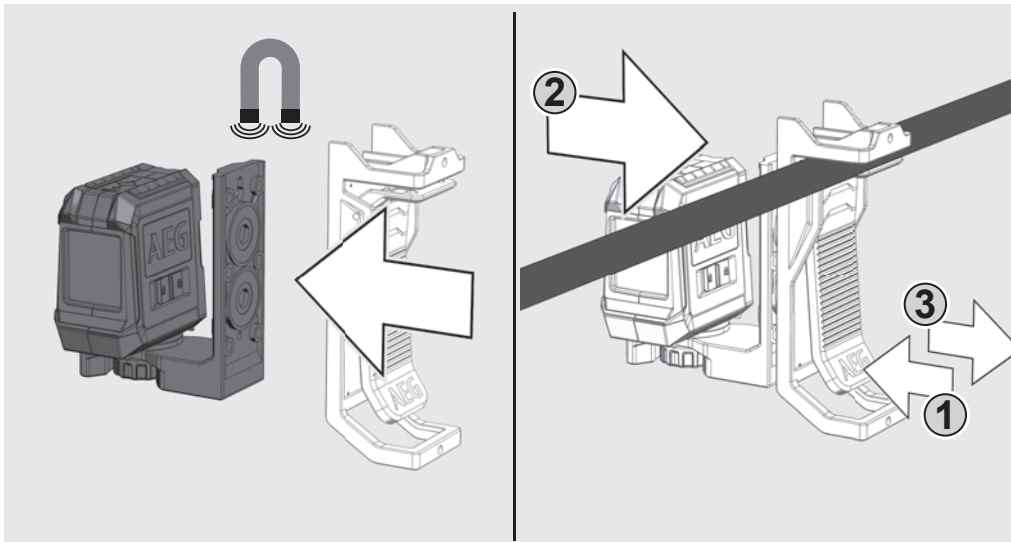
ΠΡΑΣΙΝΗ ΠΛΑΚΑ ΣΤΟΧΟΥ (ΜΟΝΟ CLG220-K)

Η πράσινη πλάκα στόχου βελτιώνει την εμφάνεια της ακτίνας του λέιζερ σε περίπτωση δυσμενών συνθηκών και μεγάλων αποστάσεων.



ΣΤΕΡΕΩΣΗ ΟΡΟΦΗΣ (ΜΟΝΟ CLG220-K)

Με το στήριγμα τοίχου μπορεί να ασφαλιζεται το λέιζερ στη στερέωση οροφής επιπροσθέτως. Με τη στερέωση οροφής μπορεί να στερεώνεται το λέιζερ σε κανάλια οροφής, ράβδους κτλ.




Στη λειτουργία αυτοχωροστάθμησης ευθυγραμμίζεται το λέιζερ μόνο του σε μια περιοχή $\pm 3^\circ$. Για το σκοπό αυτό εμφανίζονται μία οριζόντια γραμμή, μία κάθετη γραμμή (μόνο CLR215) ή και οι δύο γραμμές συγχρόνως.

1

Τοποθετήστε το λέιζερ σ' ένα σταθερό, επίπεδο και ελεύθερο από δονήσεις υπέδαφος ή πάνω σ' ένα τρίποδο.



2

Θέστε το διακόπτη μανδάλωσης στο ON .

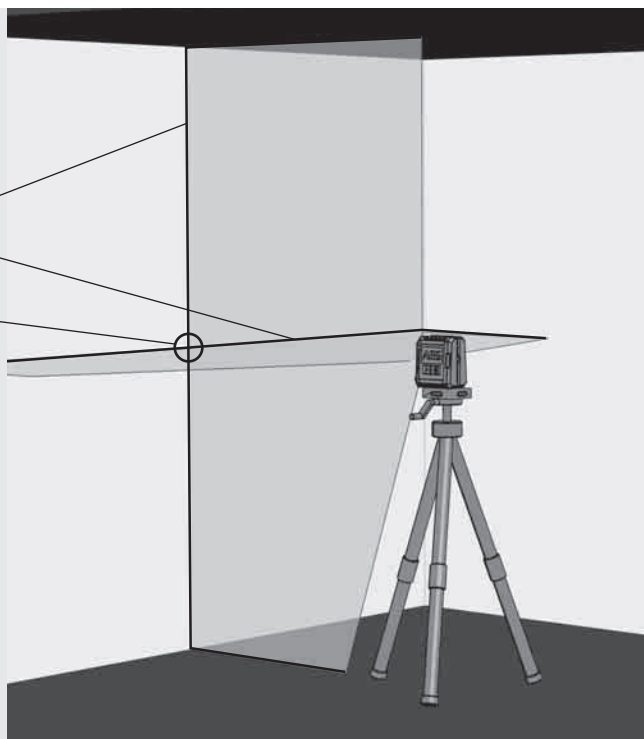


3

Το λέιζερ δημιουργεί 2 γραμμές λέιζερ.

- Κάθετη γραμμή προς τα εμπρός
- Οριζόντια γραμμή προς τα εμπρός

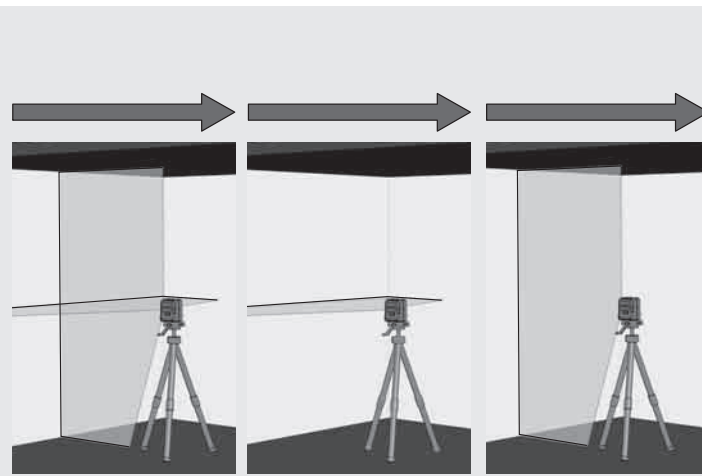
Το λέιζερ δημιουργεί σταυρωτές γραμμές προς τα εμπρός, όταν ενεργοποιηθούν όλες οι γραμμές.



4

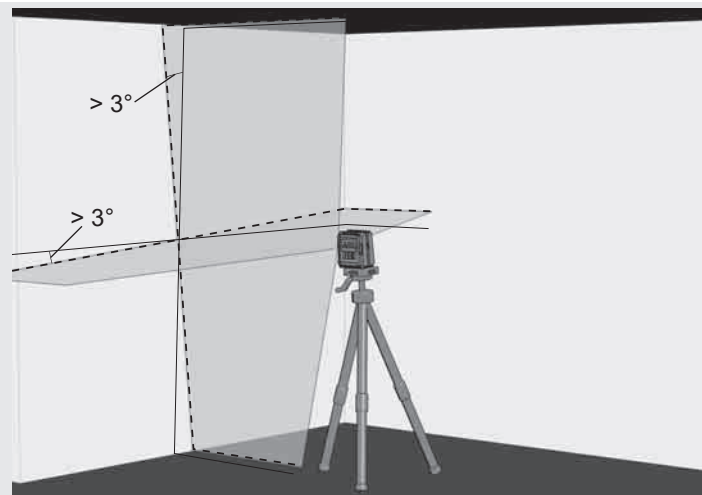
Μόνο CLR215:

Επιλέγετε τις επιθυμητές γραμμές μέσω του πλήκτρου. Πιέστε το πλήκτρο για περισσότερο από 1 δευτερόλεπτο, για να ενεργοποιήσετε ή απενεργοποιήσετε τη γραμμή που επιθυμείτε.




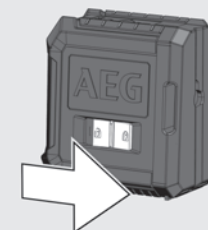
5

Οι γραμμές λέιζερ αναλάμπουν, όταν με ενεργοποιημένη αυτοχωροστάθμηση δεν έχει ακόμη ευθυγραμμιστεί το λέιζερ στις $\pm 3^\circ$.
Σ' αυτή την περίπτωση τοποθετήστε το λέιζερ εκ νέου.



6

Πριν τη μετάθεση της συσκευής θέστε το πλήκτρο μανδάλωσης στο OFF . Κατ' αυτό τον τρόπο ασφαρίζεται το εκκρεμές και προστατεύεται το λέιζερ.

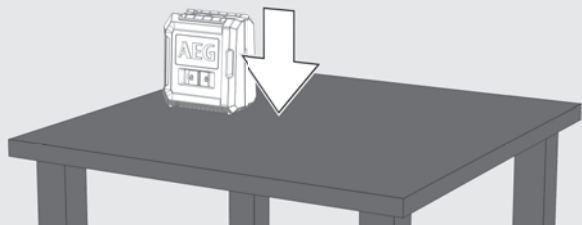


ΕΡΓΑΣΙΑ ΣΤΗ ΧΕΙΡΟΚΙΝΗΤΗ ΛΕΙΤΟΥΡΓΙΑ

Στη χειροκίνητη λειτουργία είναι η αυτοχωροστάθμιση απεργοποιημένη και μπορεί να ρυθμίζεται το λέιζερ σ' οποιαδήποτε κλίση τής γραμμής λέιζερ.

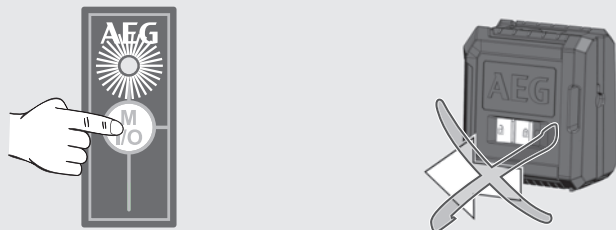
1

Τοποθετήστε το λέιζερ σ' ένα σταθερό, επίπεδο και ελεύθερο από δονήσεις υπέδαφος ή πάνω στο τρίποδο.



2

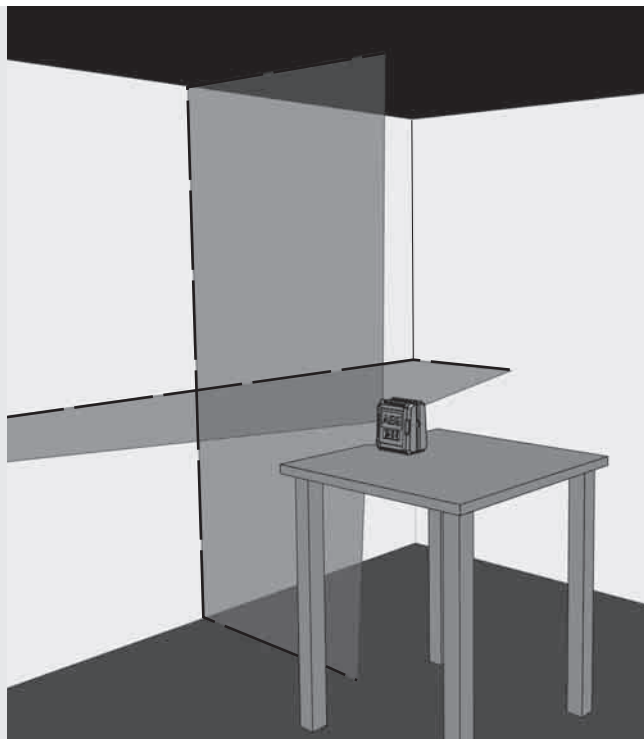
Πιέστε το πλήκτρο I/O για τη χειροκίνητη λειτουργία (δίχως μετάθεση του διακόπτη μανδάλωσης!). Η ένδειξη λειτουργίας LED αρχίζει να φωτίζει.



3

Όπως και στη λειτουργία αυτοχωροστάθμισης δημιουργεί το λέιζερ 2 γραμμές, οι οποίες όμως διακόπτονται κάθε 3 δευτερόλεπτα.

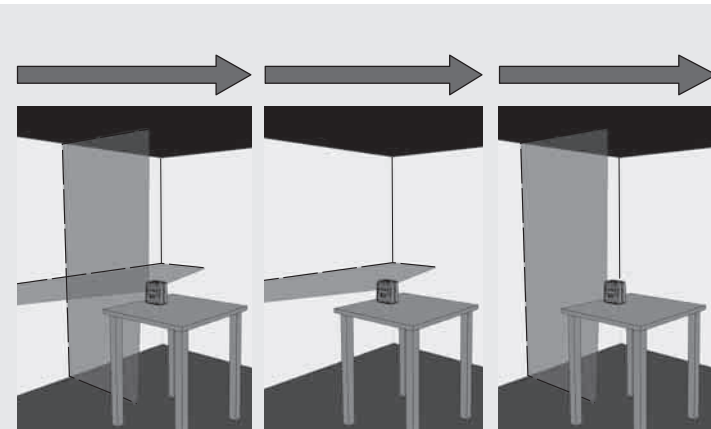
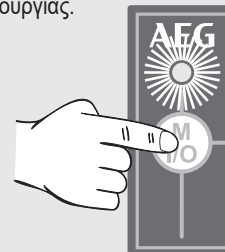
3 δευτ. 3 δευτ. 3 δευτ.



4

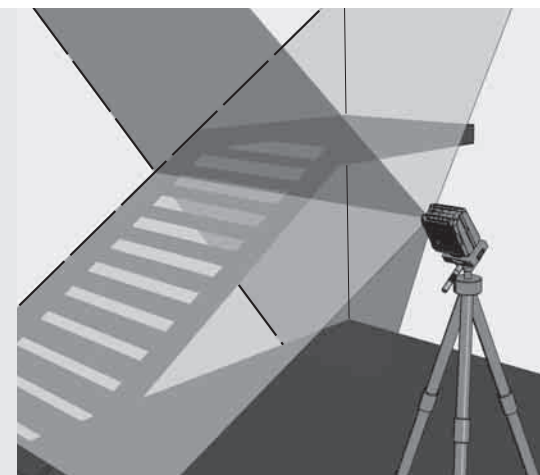
Μόνο CLR215:

Επιλέξτε τις επιθυμητές γραμμές μέσω του πλήκτρου είδους λειτουργίας.



5


Ρυθμίστε το λέιζερ στο ύψος και την κλίση που επιθυμείτε, με τη βοήθεια του τριπόδου.

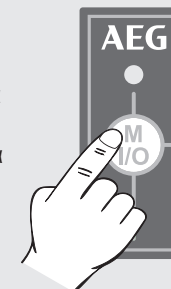


6

Στον CLR215 πιέξτε το πλήκτρο I/O μακρόχρονα, για να απενεργοποιήσετε τη χειροκίνητη λειτουργία.

Στον CLG220 πιέξτε το πλήκτρο I/O βραχύχρονα, για να απενεργοποιήσετε τη χειροκίνητη λειτουργία.

Για να μεταβείτε στη λειτουργία αυτοχωροστάθμισης απευθείας, θέτετε το διακόπτη μανδάλωσης στο ON .



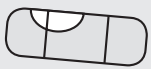
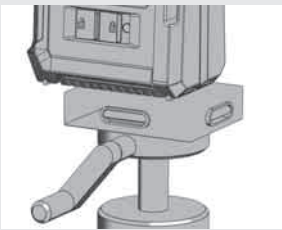
ΕΛΕΓΧΟΣ ΑΚΡΙΒΕΙΑΣ

Το λέιζερ βαθμονομείται πλήρως στο εργοστάσιο. Η ΑΕΓ συνιστά τον τακτικό έλεγχο της ακρίβειας του λέιζερ, προπαντός μετά από μια πτώση ή εξαιτίας εσφαλμένης χρήσης.

Εάν σ' έναν έλεγχο της ακρίβειας ξεπερνιέται η μέγιστη απόκλιση, τότε να απευθύνεστε σ' ένα από τα κέντρα παροχής υπηρεσιών τής ΑΕΓ (βλέπε τον κατάλογο με τους όρους εγγύησης και τις διευθύνσεις των κέντρων παροχής υπηρεσιών).

1. Ελέγξτε την ακρίβεια ύψους τής οριζόντιας γραμμής.
2. Ελέγξτε την ακρίβεια χωροστάθμησης της οριζόντιας γραμμής.
3. Ελέγξτε την ακρίβεια χωροστάθμησης της κάθετης γραμμής.

Πριν τον έλεγχο της ακρίβειας του τοποθετημένου σε τρίποδο λέιζερ εξετάζετε τη χωροστάθμηση του τριπόδου.

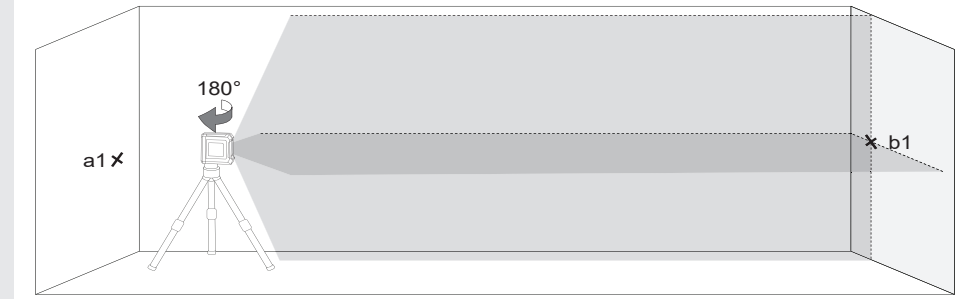


1 ΕΛΕΓΞΤΕ ΤΗΝ ΑΚΡΙΒΕΙΑ ΥΨΟΥΣ ΤΗΣ ΟΡΙΖΟΝΤΙΑΣ ΓΡΑΜΜΗΣ (ΑΠΟΚΛΙΣΗ ΠΡΟΣ ΤΑ ΠΑΝΩ ΚΑΙ ΚΑΤΩ)

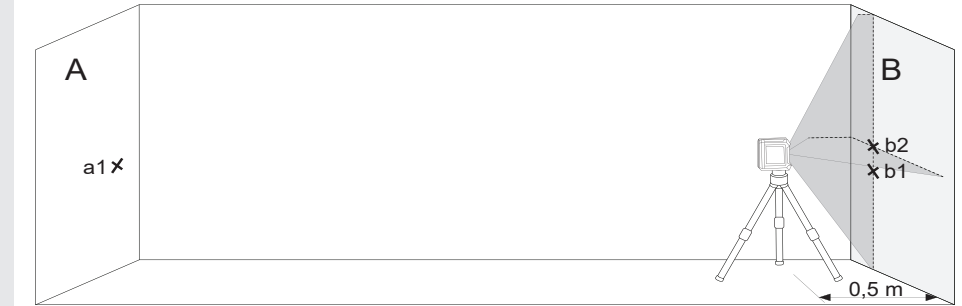
1. Τοποθετήστε το λέιζερ πάνω σ' ένα τρίποδο ή ένα επίπεδο υπέδαφος ανάμεσα σε δύο τοίχους Α και Β με απόσταση 5 μέτρων μεταξύ αυτών.
2. Τοποθετήστε το λέιζερ σε απόσταση 0,5 μέτρου από τον τοίχο Α.
3. Ενεργοποιήστε τη λειτουργία αυτοχωροστάθμησης και πιέστε το πλήκτρο, για να προβάλλετε την οριζόντια και κάθετη γραμμή στον τοίχο Α.
4. Σημαδέψτε το σημείο τομής των δύο γραμμών ως σημείο α1 στον τοίχο Α.



5. Στρέψτε το λέιζερ κατά 180° προς την κατεύθυνση του τοίχου Β και σημαδέψτε το σημείο τομής των δύο γραμμών ως β1 στον τοίχο Β.



6. Τοποθετήστε το λέιζερ σε απόσταση 0,5 μέτρου περ. από τον τοίχο Β.
7. Σημαδέψτε το σημείο τομής των δύο γραμμών ως σημείο β2 στον τοίχο Β. Εάν τα σημεία β1 και β2 δεν βρίσκονται το ένα πάνω στο άλλο, τότε προσαρμόζετε το ύψος του τριπόδου, μέχρι να επικαλυφθούν τα σημεία β1 και β2.



8. Στρέψτε το λέιζερ κατά 180° προς την κατεύθυνση του τοίχου Α και σημαδέψτε το σημείο τομής των δύο γραμμών ως α2 στον τοίχο Α.



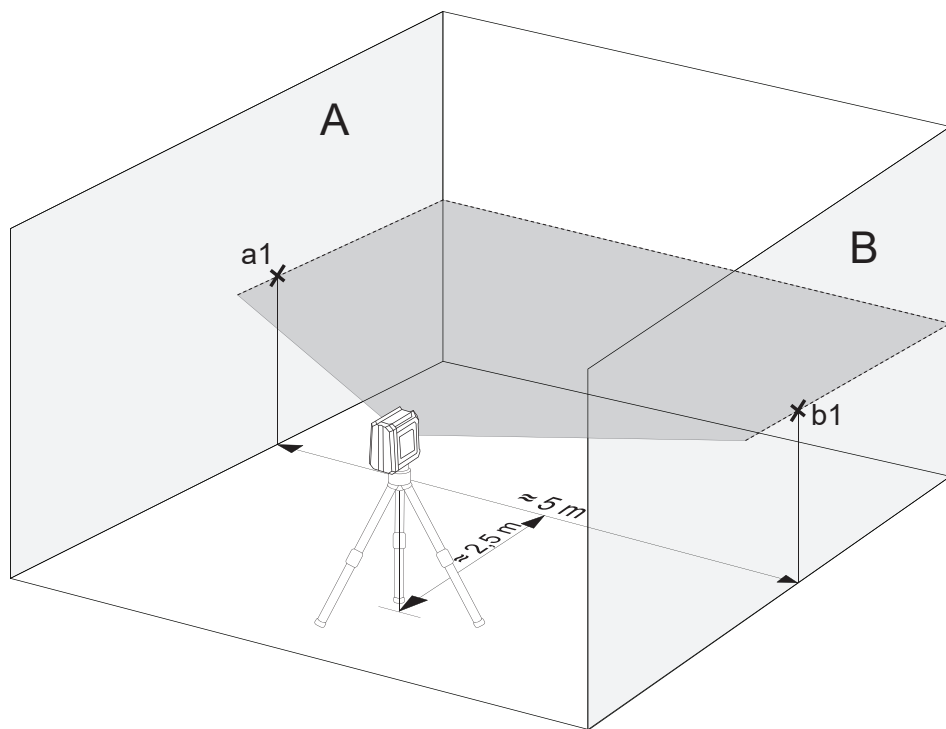
9. Μετρήστε την απόσταση:
 $\Delta\alpha = |a2 - a1|$
 $\Delta\beta = |\beta1 - \beta2|$
10. Η διαφορά $|\Delta\alpha - \Delta\beta|$ στον CLR215 δεν επιτρέπεται να υπερβαίνει τα 3 χιλ. και στον CLG220 τα 4 χιλ.

2

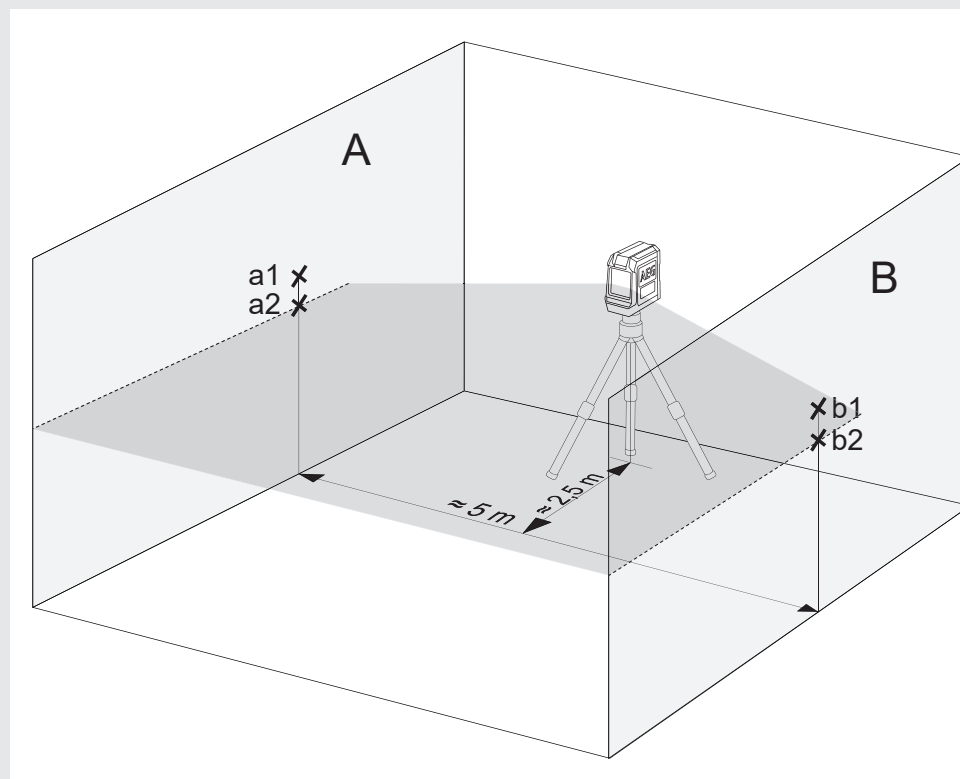
ΕΛΕΓΞΤΕ ΤΗΝ ΑΚΡΙΒΕΙΑ ΧΩΡΟΣΤΑΘΜΗΣΗΣ ΤΗΣ ΟΡΙΖΟΝΤΙΑΣ ΓΡΑΜΜΗΣ (ΑΠΟΚΛΙΣΗ ΑΠΟ ΤΗ ΜΙΑΝ ΠΛΕΥΡΑ ΣΤΗΝ ΑΛΛΗ)

Γι' αυτό τον έλεγχο απαιτείται μια ελεύθερη επιφάνεια εμβαδού 5 × 5 μέτρων περ.

1. Τοποθετήστε το λέιζερ πάνω σ' ένα τρίποδο ή ένα σταθερό υπέδαφος ανάμεσα σε δύο τοίχους A και B με απόσταση 5 μέτρων μεταξύ αυτών.
2. Τοποθετήστε το λέιζερ σε απόσταση 2,5 μέτρου περ. από το κέντρο του χώρου.
3. Ενεργοποιήστε τη λειτουργία αυτοχωροστάθμησης και πιάστε το πλήκτρο, για να προβάλλετε την οριζόντια γραμμή στους τοίχους A και B.
4. Σημαδέψτε το επίκεντρο της γραμμής λέιζερ στον τοίχο A με α1 και στον τοίχο B με β1.



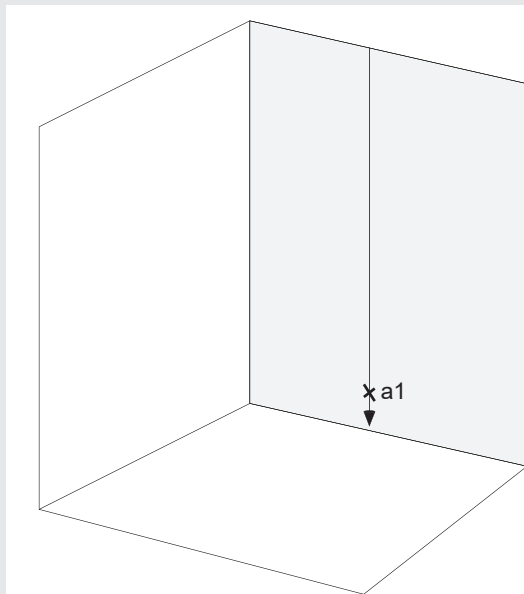
5. Μετατοπίστε το λέιζερ 5 μέτρα περ., στρέψτε το κατά 180° και προβάλετε πάλι την οριζόντια γραμμή στους τοίχους A και B.
6. Σημαδέψτε το επίκεντρο της γραμμής λέιζερ στον τοίχο A με α2 και στον τοίχο B με β2.



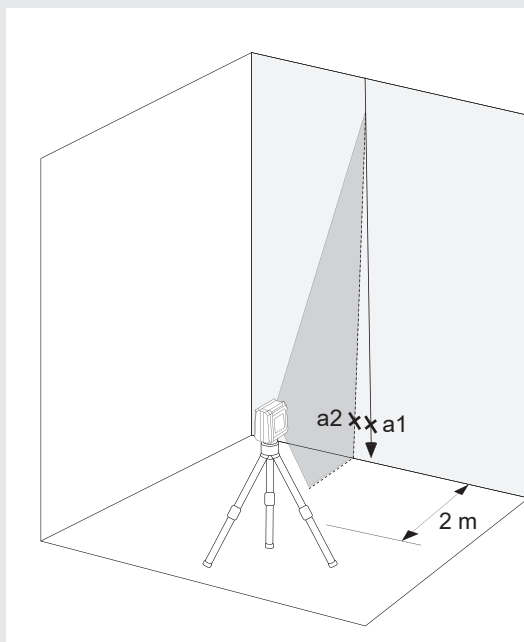
7. Μετρήστε την απόσταση:
 $\Delta\alpha = |a2 - a1|$
 $\Delta\beta = |\beta1 - \beta2|$
8. Η διαφορά $|\Delta\alpha - \Delta\beta|$ δεν επιτρέπεται να υπερβαίνει τις ακόλουθες τιμές:
3 χιλ. στον CLR215
4 χιλ. στον CLG220

3 ΕΛΕΓΞΤΕ ΤΗΝ ΑΚΡΙΒΕΙΑ ΧΩΡΟΣΤΑΘΜΗΣΗΣ ΤΗΣ ΚΑΘΕΤΗΣ ΓΡΑΜΜΗΣ

1. Κρεμάστε στον τοίχο ένα νήμα στάθμης μήκους 4 μέτρων περ.
2. Αφού σταματήσει να μετακινείται το βαρίδι στάθμης, σημαδεύετε στον τοίχο το σημείο a_1 πάνω από τον κώνο βαριδιού.



3. Τοποθετήστε το λέιζερ πάνω σ' ένα τρίποδο ή ένα επίπεδο υπέδαφος σε απόσταση 2 μέτρων περ. από τον τοίχο.
4. Ενεργοποιήστε τη λειτουργία αυτοχρωστάθμησης και πιέστε το πλήκτρο, για να προβάλλετε την κάθετη γραμμή στο νήμα στάθμης.
5. Στρέψτε το λέιζερ έτσι, ώστε να συμφωνεί η κάθετη γραμμή με την ανάρτηση του νήματος στάθμης.
6. Σημαδεύστε το σημείο a_2 στο κέντρο της κάθετης γραμμής και στο ύψος του a_1 επί του τοίχου.
7. Η απόσταση μεταξύ a_1 και a_2 δεν επιτρέπεται να υπερβαίνει τις ακόλουθες τιμές:
1,5 χιλ. στον CLR215
1,6 χιλ. στον CLG220



İÇİNDEKİLER

Önemli Emniyet Talimatnamesi	1
Bakım	2
Teknik veriler	2
Amacına uygun kullanım	2
Genel bakış	3
Pil zayıf göstergesi (CLR215, CLG220)	4
Pilleri değiştir	4
Manyetik duvar askısı	5
Yeşil renkli hedef plaka (sadece CLG220-K)	5
Tavan askısı (sadece CLG220-K)	5
Otomatik hizalama modunda çalışma	6
Manüel modda çalışma	7
Hassaslığın kontrol edilmesi	8

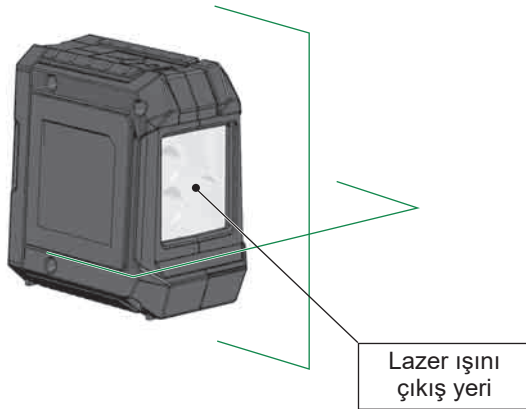
ÖNEMLİ EMNİYET TALIMATNAMESİ



DİKKAT! UYARI! TEHLİKE!

Ürünle birlikte verilen CD'deki Emniyet talimatnamesini ve Kullanma kılavuzunu okumadan önce ürünü kullanmayın.

Lazer Sınıfı



İKAZ:

Bu ürün, EN60825-1:2014 standardına göre, Sınıf 2 lazer kategorisine girer.



İkaz:

Doğrudan lazer ışınına bakmaktan kaçınınız. Lazer ışını göze ciddi zarar verebilir ve/veya körlüğe sebep olabilir.

Doğrudan lazer ışınına bakmayınız ve ışını gereksiz yere başka kişiler yöneltmeyiniz.

Dikkat! Bazı uygulamalarda lazer yayan cihaz arkanızda bulunabilir. Bu durumda arkanızı dikkatlice dönünüz.

İkaz:

Lazeri çocukların yanında çalıştırmayın veya çocukların lazeri çalıştırmasına izin vermeyin.

Dikkat! Yansıma yapan bir yüzey lazer ışını kullanıcıya veya başka kişilere geri yansıtabilir.

Uyarı: Kumanda elemanlarının kullanılması, el kitabında tespit edilmiş yöntemlerden farklı yöntemlerin veya ayarların uygulanması tehlikeli ışınların oluşmasına neden olabilir.

Lazer çok soğuk bir ortamdan sıcak bir ortama getirildiğinde (veya tersi), kullanılmadan önce ortam sıcaklığına gelmesi beklenmelidir.

Lazeri açık havada muhafaza etmeyiniz ve darbelerden, sürekli titreşimlerden ve aşırı sıcaklıklardan koruyunuz.

Aleti daima toz, sıvılar ve yüksek nem koşullarından uzakta tutunuz. Bunlar, iç bileşenlere zarar verebilir veya doğruluk hassasiyetini etkileyebilir.

Lazer ışını gözünüze isabet ettiğinde, gözlerinizi kapatın ve başınızı hemen ışıktan çeviriniz.

Lazer ışını, kendinizin veya başka kişilerin gözüne gelmeyecek şekilde konumlandırınız.

Dümbün veya teleskop gibi optik büyüteçlerle lazer ışını içine bakmayınız. Aksi halde gözler için ciddi şekilde zarar verme tehlikesi artmaktadır.

Lazer gözlüklerinin lazer çizgilerinin daha iyi görülmesini sağladıklarına, ancak gözleri lazer ışınına karşı koruma sağlamadıklarına dikkat ediniz.

Lazer cihazı üzerindeki uyarı etiketleri çıkartılmamalı veya okunaksız hale getirilmemelidir.

Lazeri demonte etmeyiniz. Lazer ışını ciddi göz yaralanmalarına neden olabilir.

Lazeri taşımadan önce, sarkaç kilidinin kilitli olmasından emin olunuz.

Not: Sarkaç kilidi kilitli olmadığı anda cihazın iç kısmında zararlar meydana gelebilir.


Aşındırıcı temizlik maddeleri veya çözeltilerini kullanmayınız. Temizlik için yalnızca temiz, yumuşak bir bez kullanınız.


Lazeri aşırı darbeler ve düşmeye karşı koruyunuz. Düşükten veya aşırı mekanik etkilerden sonra kullanılmadan önce cihazın hassaslığını kontrol ediniz.

Bu lazer cihazında gerekli olan tamirler sadece yetkili servis personeli tarafından yapılabilir.

Agresif veya patlayıcı ortamlarda çalıştırmayın.

Cihazı uzun süre kullanmadığınızda pil bölmesindeki pilleri çıkartınız. Bununla pillerin akması ve buna bağlı olarak korozyon zararları önlenir.

 Bitmiş piller, evsel atıkla birlikte elden çıkarılmamalıdır. Çevreye karşı gereken özeni göstererek, bitmiş pilleri ulusal ya da yerel yönetmeliklere uygun olarak temin edilen atık toplama merkezlerine bırakın. Ürün, evsel atıkla birlikte elden çıkarılmamalıdır. Ürünü ülkenizde yürürlükte bulunan ulusal yönetmeliklere uygun olarak elden çıkarın. Ulusal ve spesifik yönetmeliklere göre hareket edin. Elden çıkarılmalarıyla ilgili bilgiler almak için mahalli makama veya satıcınıza başvurun.

 Avrupa uyumluluk işareti

BAKIM

Lazerin merceğini yumuşak, temiz bir bezle temizleyiniz. Çözeltiler kullanmayınız.

Lazerin belirli bir dereceye kadar toz ve kirlenmelere dayanıklı olmasına rağmen uzun süre tozlu bir ortamda muhafaza edilmemelidir, çünkü aksi halde içinde bulunan hareketli parçalar hasar görebilir.

Lazerin ıslanması durumunda, taşıma çantası içine yerleştirilmeden önce paslanmasını önlemek için kurutulmalıdır.

TEKNİK VERİLER

Lazer sınıfı	2	2
Otomatik hizalama aralığı	±3°	±3°
Otomatik hizalama süresi	3 - <5s	3 - <5s
Pil tipi	LR6 Alkaline pil AA tipi	LR6 Alkaline pil AA tipi
Voltaj DC	3 × 1,5 V	3 × 1,5 V
Güç girişi	0,12 A	0,21 A
Koruma türü (sıçrayan su ve toz)	IP54	IP54
Fonksiyonlar	Yatay tek çizgi, dikey tek çizgi, çapraz çizgi	çapraz çizgi
yansımalar	2 kırmızı çizgi	2 yeşil çizgi
İşletim süresi	10 saat	15 saat
Tripod dişlisi	1/4"	1/4"
Lazer çizgisi		
Genişlik	2,5 mm ±0,5 mm / 5 m	2,5 mm ±0,5 mm / 5 m
Dalga uzunluğu	λ 635 ±5 nm	λ 520 ±10 nm
Azami güç	< 1 mW	< 1 mW
Hassaslık	±0,3 mm/m	±0,4 mm/m
Açılma açısı	> 120°	> 100°
Rengi	kırmızı	yeşil
Ölçme mesafesi	15 m	20 m
Tavsiye edilen işletim sıcaklığı	-10 °C ile +45 °C arası	-10 °C ile +45 °C arası
Muhafaza etme sıcaklığı	-20 °C ile +60 °C arası	-20 °C ile +60 °C arası
Ebatları	90 mm x 55 mm x 95 mm	90 mm x 55 mm x 95 mm
Ağırlık (piller dahil)	337 g	325 g

AMACINA UYGUN KULLANIM

Bu yenilikçi lazer geniş bir profesyonel uygulama alanı için tasarlanmıştır, örn.:

- Fayans, mermer karo, dolap, bordür, kalıp ve süslemelerin hizalanması
 - Kapı, pencere, ray, merdiven, çit, giriş kapıları, verandalar ve çardakların montajı için temel çizgisinin işaretlenmesi
 - Yatay ve dikey çizgilerin tespit edilmesi ve kontrol edilmesi için.
 - Asma tavanların ve boru hatlarının hizalanması, pencere bölümlenmesi ve boruların hizalanması, elektrik tesisatları için çevreleme duvarlarının hizalanması için
- Bu ürün sadece belirtilmiş olan amacına uygun olarak kullanılabilir.

Lastik koruyucu

Lazer ışını penceresi

ON  / OFF  Kilitleme şalteri



Pil bölmesi kapağı

Cırt cırt bant deliği

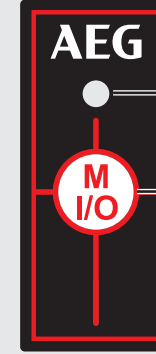


Pil bölmesi kapağını açma tuşu

1/4" Tripoid dişlisi



KUMANDA ALANI CLR215



LED işletim göstergesi

- Yeşil -> Otomatik hizalama modu
- Kırmızı -> Manüel mod
- Yanıp söner -> Pil zayıf

İşletim türü tuşu

- Kısa basmak: Öne dikey veya yatay çizgi seçme
- Uzun basmak: Manüel mod

KUMANDA ALANI CLG220

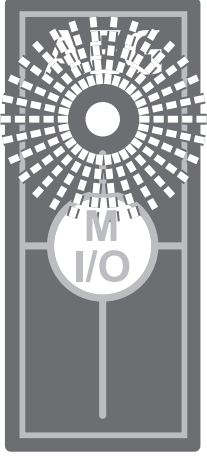


LED işletim göstergesi

- Yeşil -> Otomatik hizalama modu
- Kırmızı -> Manüel mod
- Yanıp söner -> Pil zayıf

Manüel mod tuşu

PİL ZAYIF GÖSTERGESİ (CLR215, CLG220)

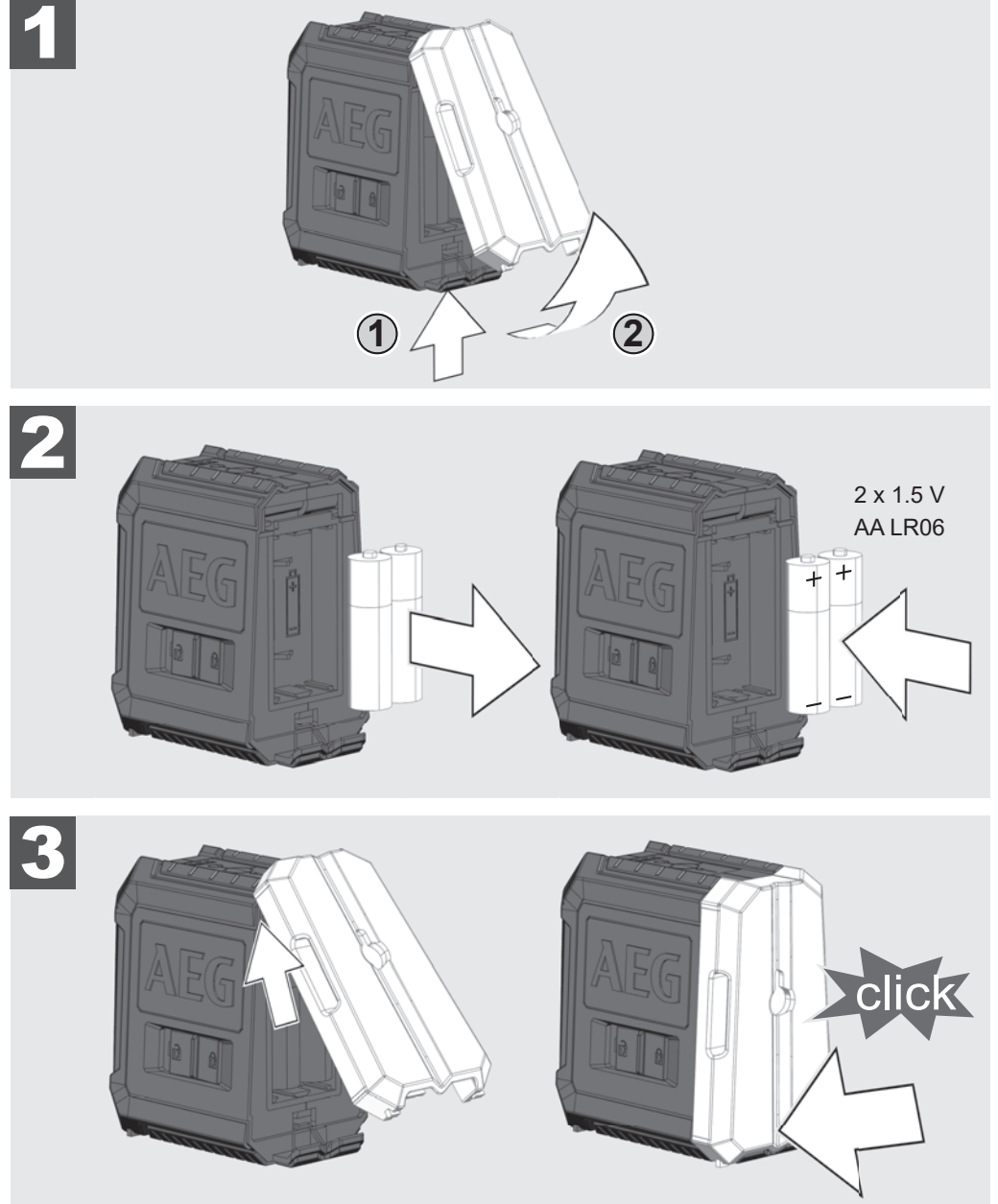


Pilin şarjı zayıfladığında lazerin aydınlatma gücü azalır ve ilgili gösterge 0,5 saniye frekansla yanıp sönmeye başlar.
Ancak buna rağmen çalışmaya devam edilebilir.
Piller fazla zayıfladığında cihaz otomatik olarak kapanır.

PİLLERİ DEĞİŞTİR

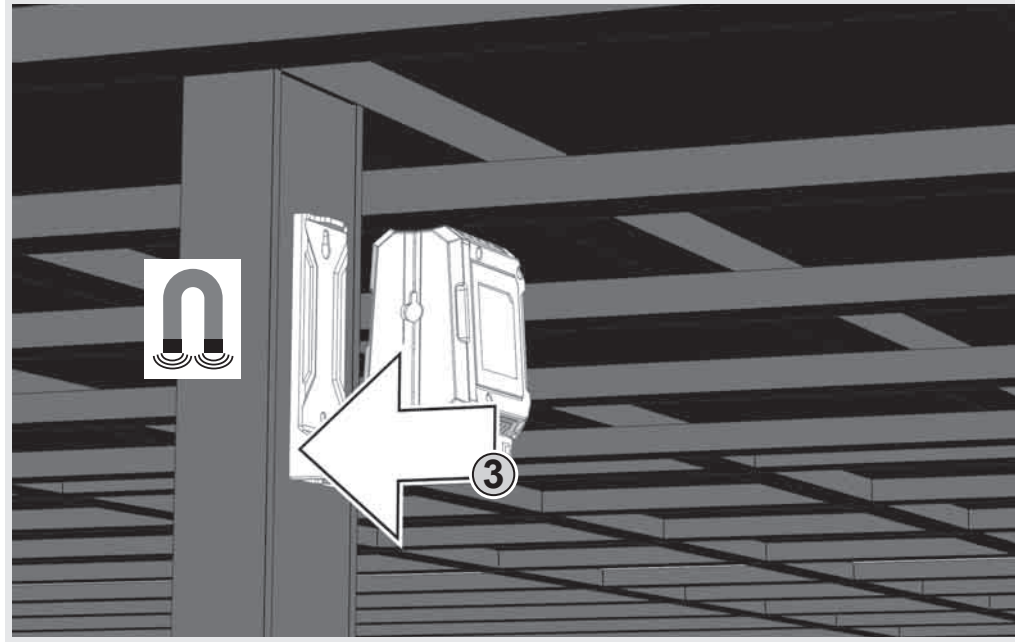
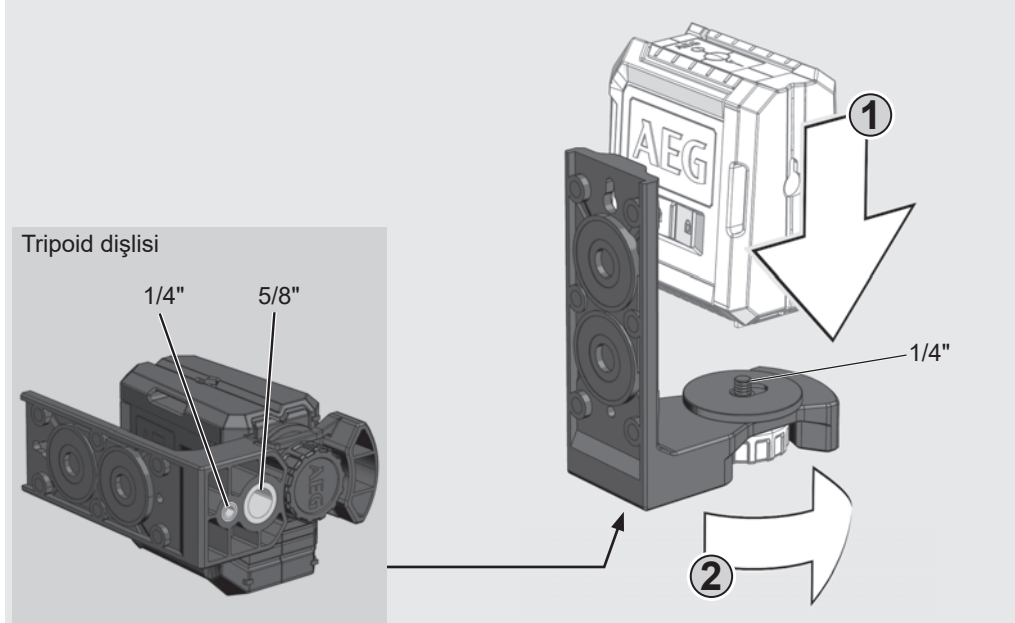
Lazer ışını zayıfladığında pilleri değiştiriniz.

Cihazı uzun süre kullanmadığınızda pil bölmesindeki pilleri çıkartınız. Bununla pillerin akması ve buna bağlı olarak korozyon zararları önlenebilir.



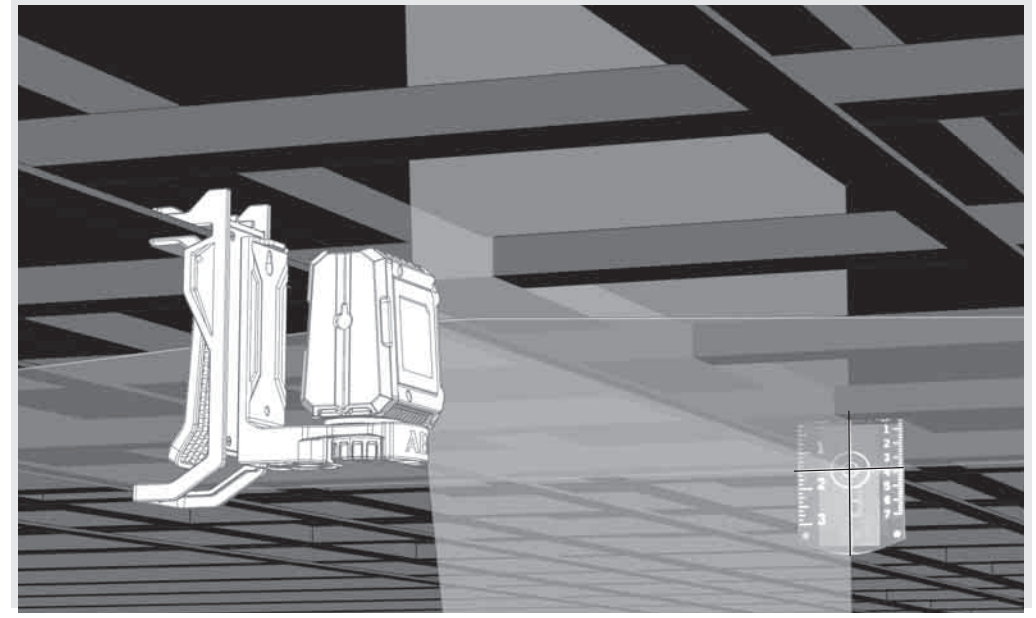
MANYETİK DUVAR ASKISI

Manyetik askıyla lazer duvarlara, metal yapılara vb. tutturulabilir.



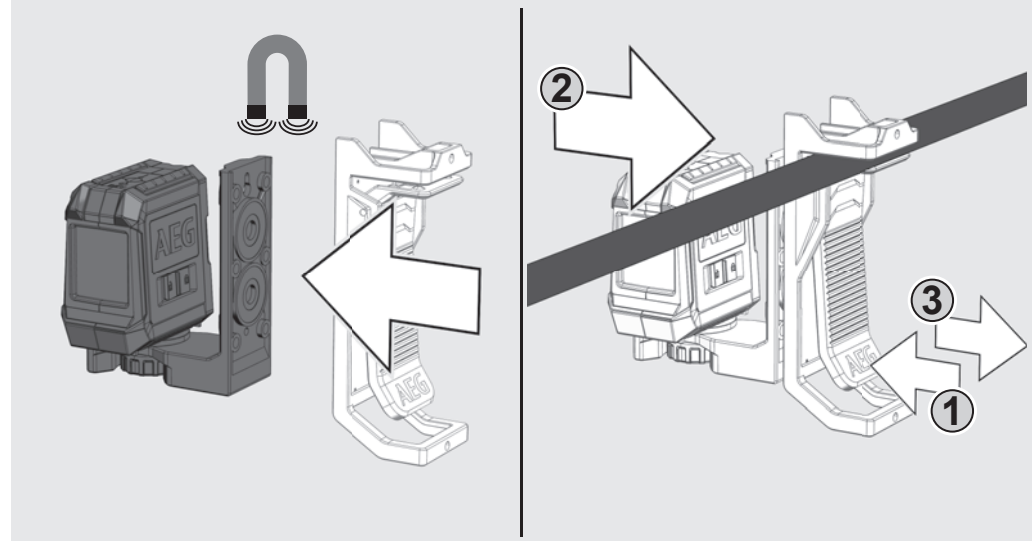
YEŞİL RENKLİ HEDEF PLAKA (SADECE CLG220-K)

Yeşil renkli hedef plakası elverişsiz ortam şartlarında ve büyük mesafelerde lazer ışınının daha iyi görülmesini sağlamaktadır.



TAVAN ASKISI (SADECE CLG220-K)

Duvar askısıyla lazer ek olarak tavan askısına sabitlenebilir. Tavan askısıyla lazer tavan kanallarına, çubuklara vs. sabitlenebilir.

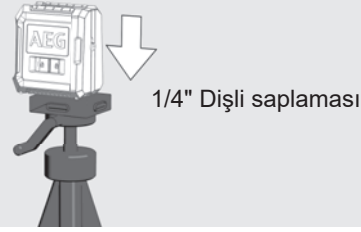


OTOMATİK HIZALAMA MODUNDA ÇALIŞMA


Otomatik hizalama modunda lazer kendiliğinden $\pm 3^\circ$ lik bir aralıkta ayarlanmaktadır. Bunun için bir yatay çizgi, bir dikey çizgi (sadece CLR215) veya iki çizgi aynı anda anda yansıtılır.

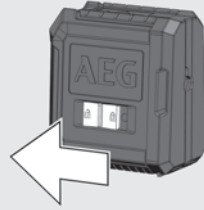
1

Lazeri sağlam, düz ve titreşim yapmayan bir zemin üzerine yerleştiriniz veya bir tripoid üzerine monte ediniz.



2

Kilitleme şalterini ON  konumuna getiriniz.

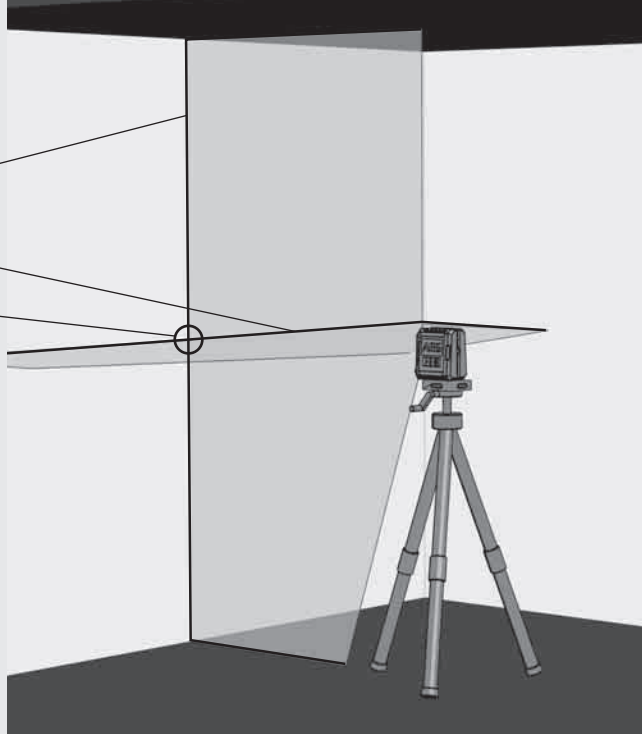


3

Lazer 2 lazer çizgisi oluşturmaktadır.

- Öne dikey çizgi
- Öne yatay çizgi

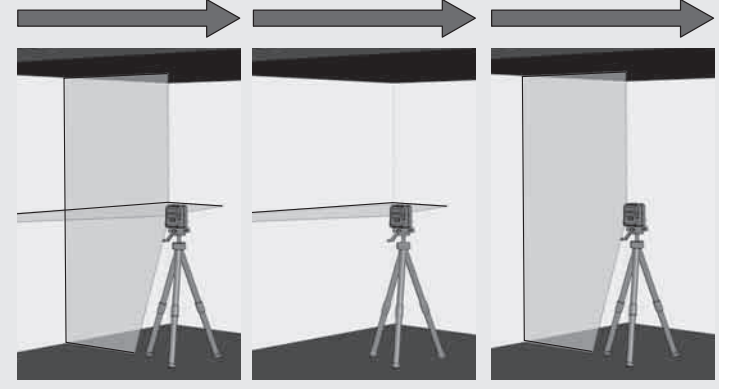
Bütün çizgiler etkin olduğunda lazer öne çapraz çizgiler oluşturmaktadır.



4

Sadece CLR215:

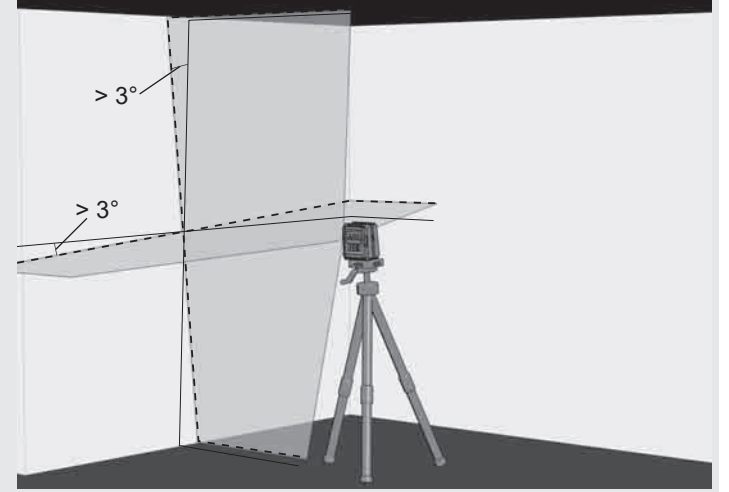
İstenilen çizgileri tuş üzerinden seçiniz. İstenilen çizgiyi AÇIK veya KAPALI konumuna getirmek için tuşa 1 saniyeden uzun süreyle basınız.




5

Lazer otomatik hizalama etkin olduğunda başlangıçta $\pm 3^\circ$ 'ye hizalanmadığında lazer çizgileri yanıp söner.

Bu durumda lazeri yeniden pozisyona getiriniz.



6

Cihazı başka yere yerleştirmeden önce kilitleme tuşunu OFF  konumuna getiriniz. Bununla sarkaç kilitletir ve lazer korunur.

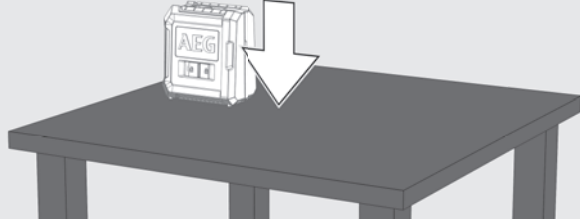


MANÜEL MODDA ÇALIŞMA

Manüel modda otomatik hizalama devre dışıdır ve lazerin lazer çizgileri istenilen eğime ayarlanabilir.

1

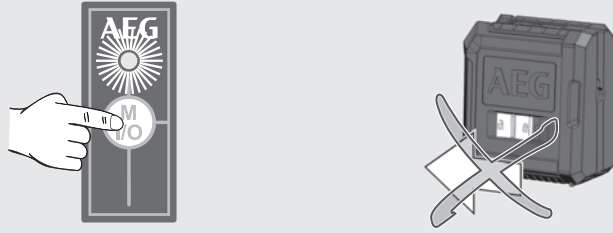
Lazeri sağlam, düz ve titreşim yapmayan bir zemin üzerine yerleştiriniz veya tripoid üzerine monte ediniz.



2

Manüel mod için I/O tuşuna basınız (kilitleme şalterini kaydırmadan!).

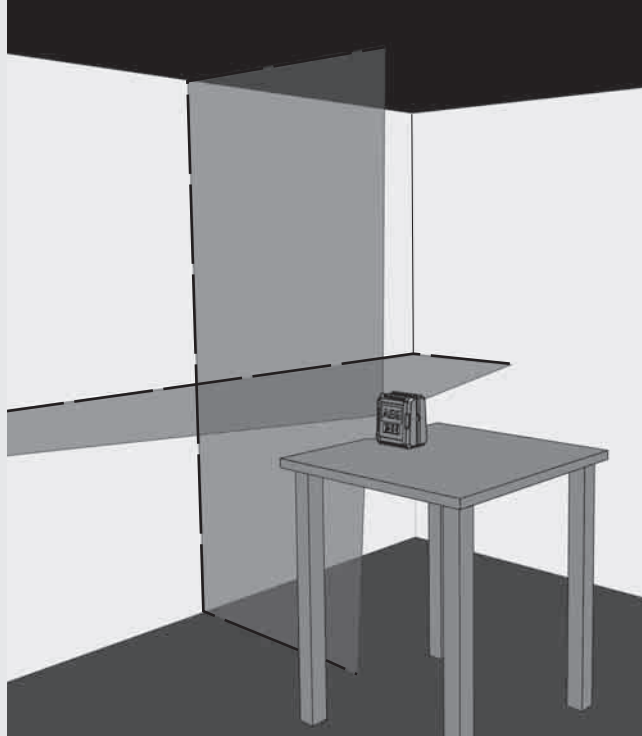
LED işletim göstergesi yanmaya başlar.



3

Lazer, otomatik hizalama modunda olduğu gibi 2 lazer çizgisi oluşturmaktadır, ancak bunlar 3 saniyelik aralıklarda kesilir.

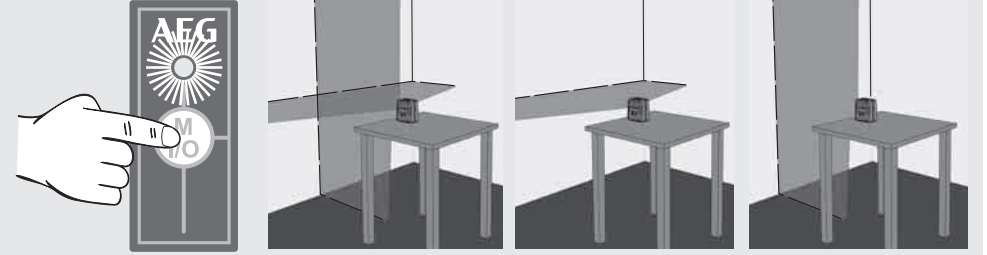
3 san. 3 san. 3 san.



4

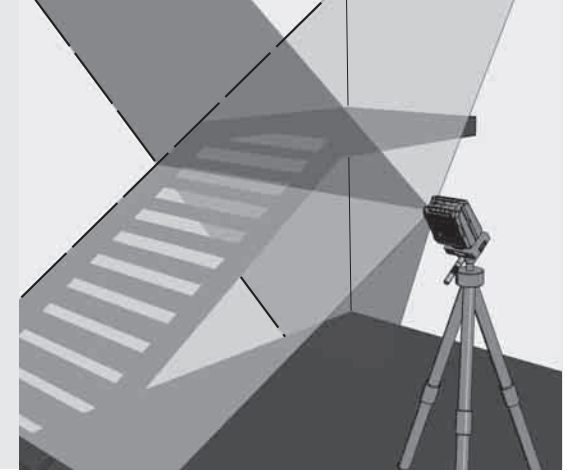
Sadece CLR215:

İstenilen çizgileri işletme türü tuşu üzerinden seçiniz.



5


Lazeri tripoidle istenilen yüksekliğe ve eğime ayarlayınız.

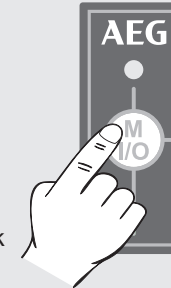


6

CLR215 modelinde, manüel modu sonlandırmak için I/O tuşuna uzun süreyle basınız.

CLG220 modelinde, manüel modu sonlandırmak için I/O tuşuna kısaca basınız.

Doğrudan otomatik hizalama moduna geçmek için kilitleme şalterini ON  konumuna getiriniz.



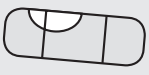
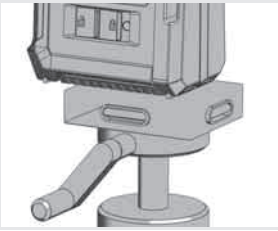
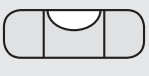
HASSASLIĞIN KONTROL EDİLMESİ

Lazerin hassas ayarı fabrikada tamamiyle yapılmıştır. AEG, lazerin hassaslığının düzenli aralıklarda, özellikle cihaz yere düştükten sonra veya hatalı kullanıldıktan kontrol edilmesini tavsiye etmektedir.

Hassaslığın kontrol edilmesi sırasında maksimum sapma aşıldığında, lütfen AEG servis merkezlerimizden birine (bkz. garanti şartları ve servis merkezi adreslerini içeren liste) başvurunuz.

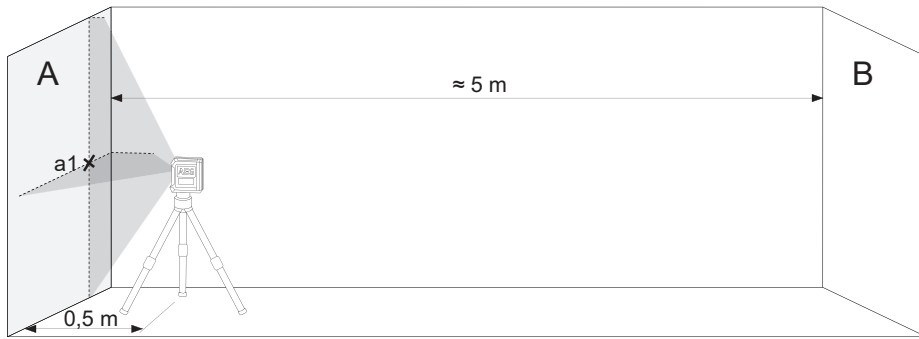
1. Yatay çizginin yükseklik hassaslığının kontrol edilmesi.
2. Yatay çizginin hizalama hassaslığının kontrol edilmesi.
3. Dikey çizginin hizalama hassaslığının kontrol edilmesi.

Tripoid üzerine monte edilmiş lazerin hassaslığını kontrol etmeden önce tripoidin dengesini kontrol ediniz.



1 YATAY ÇIZGININ YÜKSEKLİK HASSASLIĞININ KONTROL EDİLMESİ (YUKARI VE AŞAĞI DOĞRU SAPMA)

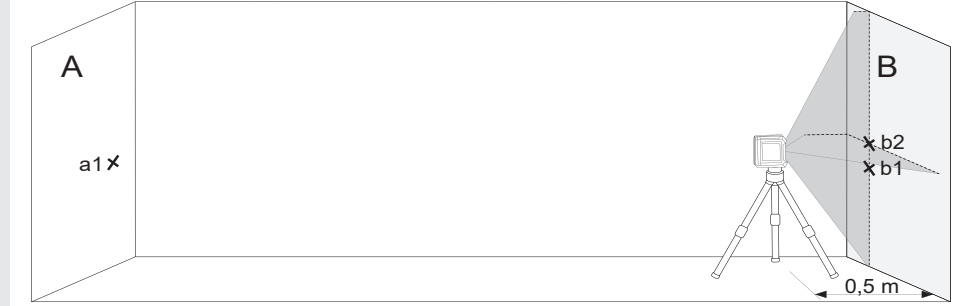
1. Lazeri bir tripoid üzerinde veya düz bir zemine birbirinden yakl. 5 m olan iki duvar A ve B arasına kurunuz.
2. Lazeri A duvarından yakl. 0,5 m mesafeye yerleştiriniz.
3. Otomatik hizalama modunu devreye alınız ve yatay ve dikey çizgiyi A duvarına yansıtmak için tuşa basınız.
4. İki çizginin kesiştiği noktayı A duvarına a1 noktası olarak işaretleyiniz.



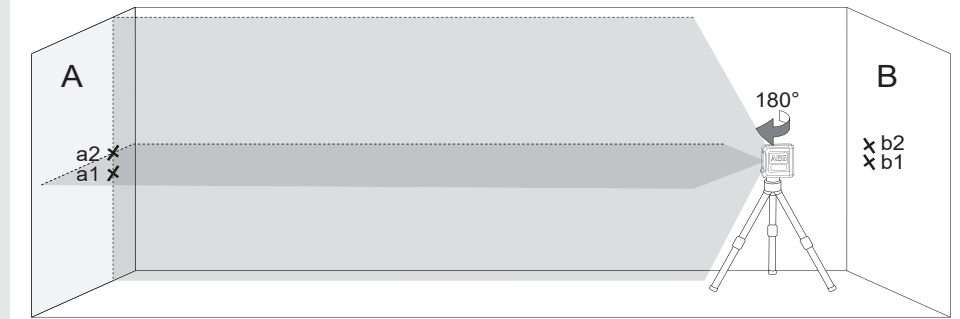
5. Lazeri B duvarına doğru 180° derece çeviriniz ve iki çizginin kesiştiği noktayı B duvarına b1 olarak işaretleyiniz.



6. Lazeri B duvarından yakl. 0,5 m mesafeye kurunuz.
7. İki çizginin kesiştiği noktayı B duvarına b2 noktası olarak işaretleyiniz. b1 ve b2 noktaları üst üste durmadığında tripoidin yüksekliğini b1 ve b2 üst üste gelecek şekilde değiştiriniz.



8. Lazeri A duvarına doğru 180° derece çeviriniz ve iki çizginin kesiştiği noktayı A duvarına a2 olarak işaretleyiniz.

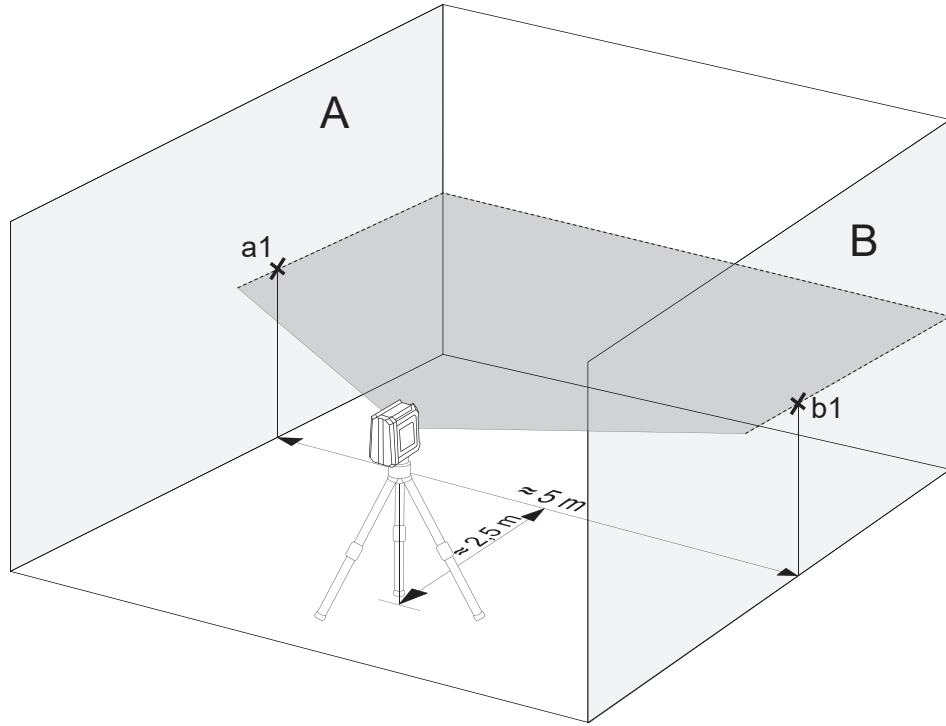


9. Mesafeleri ölçünüz:
 $\Delta a = |a2 - a1|$
 $\Delta b = |b1 - b2|$
10. $|\Delta a - \Delta b|$ arasındaki fark CLR215 modelinde 3 mm ve CLG220 modelinde 4 mm üzerinde olmamalıdır.

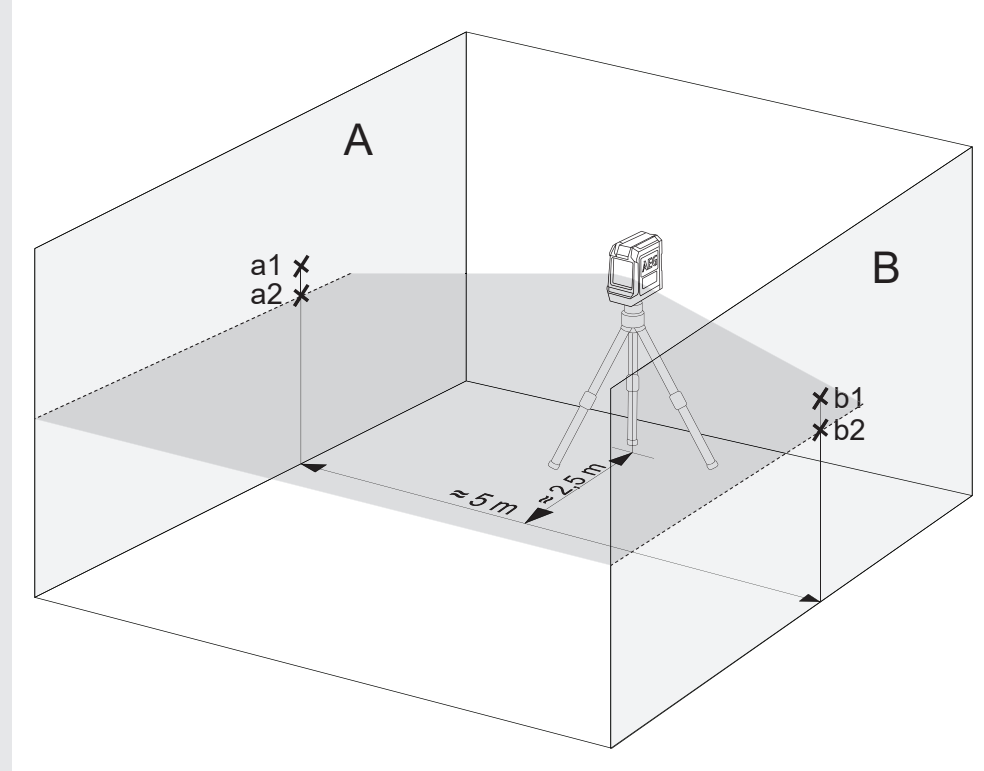
2 YATAY ÇIZGININ HIZALAMA HASSASLIĞININ KONTROL EDİLMESİ (BİR TARAFTAN DİĞER TARAF A SAPMA)

Bu kontrol için yakl. 5 × 5 m boş alan gerekmektedir.

1. Lazeri bir tripod üzerinde veya sağlam bir zemine birbirinden yakl. 5 m olan iki duvar A ve B arasına kurunuz.
2. Lazeri odanın ortasından yakl. 2,5 m uzağa kurunuz.
3. Otomatik hizalama modunu devreye alınız ve yatay çizgiyi A ve B duvarına yansıtmak için tuşa basınız.
4. Lazer çizginin orta noktasını A duvarına a1 ve B duvarına b1 olarak işaretleyiniz.



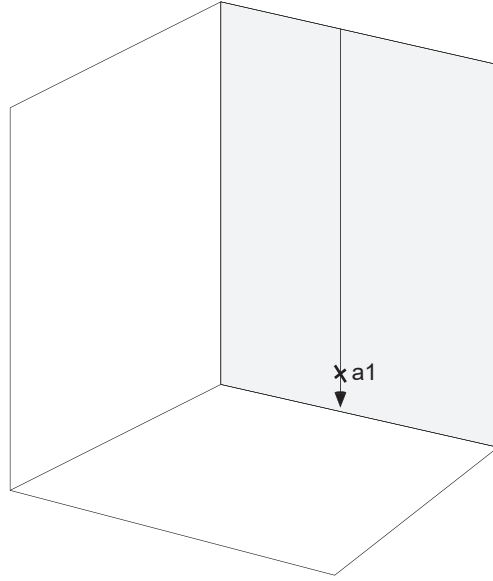
5. Lazerin yerini yakl. 5 m değiştiriniz ve 180° çeviriniz ve yatay çizgiyi tekrar A ve B duvarlarına yansıtınız.
6. Lazer çizginin orta noktasını A duvarına a2 ve B duvarına b2 olarak işaretleyiniz.



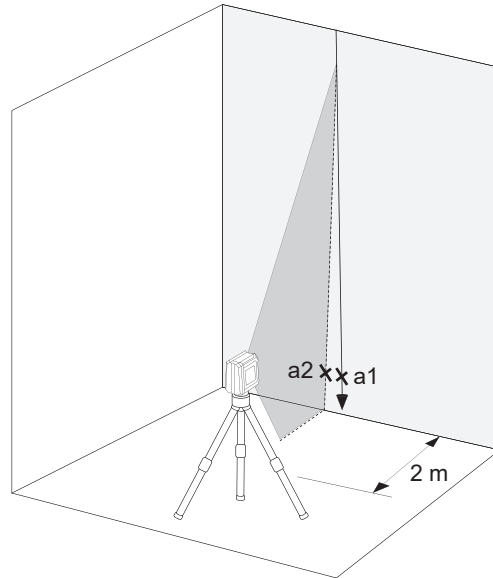
7. Mesafeleri ölçünüz:
 $\Delta a = |a2 - a1|$
 $\Delta b = |b1 - b2|$
8. $|\Delta a - \Delta b|$ arasındaki fark aşağıdaki değerlerin üzerinde olmamalıdır:
CLR215 modelinde 3 mm
CLG220 modelinde 4 mm

3 DIKEY ÇİZGİNİN HIZALAMA HASSASLIĞININ KONTROL EDİLMESİ

1. Bir duvara yakl. 5 m uzunluğu olan bir şakül ipi asınız.
2. Kurşun ağırlığının salınması durduktan sonra a1 noktasını konik kurşunun üst kısmında duvara işaretleyiniz.



3. Lazeri bir triopid üzerinde veya düz bir zemine duvardan yakl. 2 m mesafeye kurunuz.
4. Otomatik hizalama modunu devreye alınız ve dikey çizgiyi şakül ipi üzerine yansıtmak için tuşa basınız.
5. Lazeri dikey L çizgisi asılı şakül ipi ile üst üste gelecek şekilde çeviriniz.
6. a2 noktasını dikey çizginin ortasında a1'in yüksekliğinde olacak şekilde duvara işaretleyiniz.
7. a1 ile a2 arasındaki mesafe aşağıdaki değerlerin üzerinde olmamalıdır:
CLR215 modelinde 1,5 mm
CLG220 modelinde 1,6 mm



OBSAH

Důležité bezpečnostní pokyny.....	1
Údržba.....	2
Technická data.....	2
Použití v souladu s účelem.....	2
Přehled.....	3
Indikátor slabé baterie (CLR215, CLG220).....	4
Výměna baterií.....	4
Magnetický držák na stěnu.....	5
Zelená cílová tabulka (jen CLG220-K).....	5
Stropní upevnění (jen CLG220-K).....	5
Práce v režimu samonivelace.....	6
Práce v manuálním režimu.....	7
Kontrola přesnosti.....	8

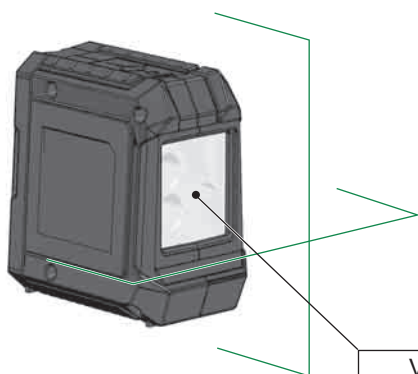
DŮLEŽITÉ BEZPEČNOSTNÍ POKYNY



POZOR! VAROVÁN! NEBEZPEČÍ!

Než začnete výrobek používat, prostudujte si bezpečnostní pokyny a návod k obsluze na přiloženém CD.

Klasifikace laseru



Výstupní otvor laserového paprsku

UPOZORNĚNÍ:

Jedná se o laserový výrobek třídy 2 podle normy EN60825-1:2014 .



UPOZORNĚNÍ:

Oči nevystavujte přímo působení laserového paprsku. Laserový paprsek může způsobit závažné poškození očí a/nebo oslepnutí.

Nedívejte se přímo do laserového paprsku a paprskem nikdy zbytečně nemiřte přímo na jiné osoby.

Opatrně! Při některých způsobech použití se může zařízení emitující laser nacházet za vámi. V takovém případě se otáčejte opatrně.

UPOZORNĚNÍ:

Neprovozujte laser v blízkosti dětí ani nedovolte dětem laser obsluhovat.

Pozor! Reflexní povrch by mohl laserový paprsek odrazit zpět na obsluhu nebo jiné osoby.

Výstraha: Použití ovládacích prvků, nastavení nebo zrealizování jiných postupů než bylo stanoveno v příručce, může vést k nebezpečnému ozáření.

Když se laser přemístí z velmi studeného prostředí do teplého prostředí (nebo naopak), musí před použitím dosáhnout teplotu okolního prostředí.

Laser neuskładňujte venku a chraňte jej před úderem, trvalými vibracemi a extrémními teplotami.

Laserový měřicí přístroj chraňte před prachem, mokřím prostředím a vysokou vzdušnou vlhkostí. Tyto vlivy mohou zničit vnitřní součástky nebo ovlivnit přesnost měření.

Pokud laserové záření zasáhne oko, oči zavřete a hlavu okamžitě odvráťte od paprsku.

Dbejte na to, aby byl laserový paprsek umístěn tak, aby nemohl oslepit ani vás, ani jiné osoby.

Do laserového paprsku se nedívejte pomocí optických zvětšovacích zařízení, jako jsou dalekohledy nebo teleskopy. V opačném případě se zvýší nebezpečí závažného poškození očí.

Nezapomeňte, že brýle na zviditelnění laserového paprsku slouží na lepší rozpoznání laserových čar, oči však před laserovým zářením nechrání.

Výstražné štítky na laserovém přístroji se nesmějí odstraňovat nebo znehodnocovat.

Laser nerozebírejte. Laserové záření může způsobit vážné zranění očí.

Před přepravou laseru zajistěte, aby bylo výkyvné blokovací zařízení zajištěné.

Upozornění: Pokud výkyvné blokovací zařízení není zajištěné, může během přepravy dojít k poškozením uvnitř přístroje.

Nepoužívejte žádné agresivní čisticí prostředky nebo rozpouštědla. Čistěte jen čistým měkkým hadříkem.

Laser chraňte před prudkými nárazy a pády. Po pádu nebo silných mechanických vlivech se před použitím musí zkontrolovat přesnost přístroje.

Potřebné opravy na tomto laserovém přístroji smí realizovat jen autorizovaný odborný personál.

Nepoužívejte výrobek v prostorách s nebezpečím výbuchu nebo v agresivním prostředí.

Pokud přístroj nebudete delší dobu používat, z přihrádky na baterie vyjměte ven baterie. Tím můžete zabránit vytečení baterií a vzniku škod způsobených korozi.



Vybité baterie nesmí být likvidovány jako komunální odpad. Pečujte o životní prostředí a baterie odevzdejte na sběrných místech ustanovených v souladu s národními nebo místními předpisy. Výrobek nevhazujte do komunálního odpadu. Výrobek patřičně zlikvidujte v souladu s národními předpisy platnými ve vaší zemi. Dodržujte národní předpisy a doporučení. Ohledně získání informací o likvidaci se obraťte na místní úřady nebo na vašeho prodejce.



Značka shody v Evropě

ÚDRŽBA

Objektiv a kryt laseru čistěte čistým měkkým hadříkem. Nepoužívejte žádná rozpouštědla.

I když je laser do určité míry odolný vůči prachu a nečistotám, neměl by se dlouhodoběji uskládkovat na prašném místě, nebo v opačném případě by se mohly poškodit jeho vnitřní pohyblivé části.

Pokud by se laser zamokřil, musí se před použitím vysušit v přenosném kufříku, aby nemohly vzniknout žádné škody způsobené korozi.

TECHNICKÁ DATA

Třída laseru	2	2
Oblast samonivelace	±3°	±3°
Doba samonivelace	3 - <5s	3 - <5s
Typ baterie	LR6 alkalická baterie typu AA	LR6 alkalická baterie typu AA
Napětí DC	3 × 1,5 V	3 × 1,5 V
Příkon	0,12 A	0,21 A
Druh ochrany (stříkající voda a prach)	IP54	IP54
Funkce	jednotlivá čára horizontální, jednotlivá čára vertikální, čára kříže	čára kříže
Promítání	2 červené čáry	2 zelené čáry
Provozní čas	10 hodin	15 hodin
Závit stojanu	1/4"	1/4"
Laserová čára		
Šířka	2,5 mm ±0,5 mm/5 m	2,5 mm ±0,5 mm/5 m
Vlnová délka	λ 635 ±5 nm	λ 520 ±10 nm
Max. výkon	< 1 mW	< 1 mW
Přesnost	±0,3 mm/m	±0,4 mm/m
Úhel otevření	> 120°	> 100°
Barva	červený	zelená
Dosah	15 m	20 m
Doporučená provozní teplota	-10 °C až +45 °C	-10 °C až +45 °C
Teplota pro skladování	-20 °C až +60 °C	-20 °C až +60 °C
Rozměry	90 mm x 55 mm x 95 mm	90 mm x 55 mm x 95 mm
Hmotnost (vč. baterií)	337 g	325 g

POUŽITÍ V SOULADU S ÚČELEM

Tento inovativní laser je dimenzovaný pro širokou profesionální oblast použití, jako např.:

- Vyrovnání obkladů, mramorových desek, skříněk, lemů, výlisků a obrub
- Vyznačení základních linií zabudování dveří, oken, lišt, schodů, plotů, bran, verand a pergol.
- Na stanovení a prověření horizontálních a vertikálních čar.
- Nivelování zavěšených stropů a potrubí, rozvrhnutí oken a vyrovnání trubek, nivelování obvodových stěn pro elektroinstalace

Tento produkt se smí používat jen v souladu s uvedeným účelem použití.

Gumová ochrana

Okno na laserový paprsek

ON  / OFF  blokovací spínač



Kryt přihrádky na baterie

Výřez pro suchý zips



Tlačítko na otevření krytu přihrádky na baterie

1/4" závit stojanu



ZÓNA OBSLUHY CLR215



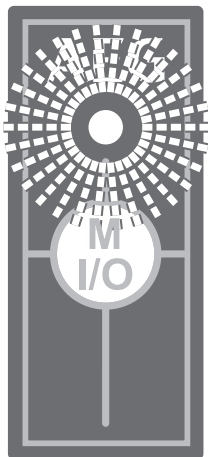
- LED indikátor provozu**
- zelený -> režim samonivelace
 - červený -> manuální režim
 - blikající -> slabá baterie
- Tlačítko druhu provozu**
- Krátké stisknutí: výběr mezi vertikální a horizontální čarou směrem dopředu
 - Dlouhé stisknutí: manuální režim

ZÓNA OBSLUHY CLG220



- LED indikátor provozu**
- zelený -> režim samonivelce
 - červený -> manuální režim
 - blikající -> slabá baterie
- Tlačítko manuálního režimu**

INDIKÁTOR SLABÉ BATERIE (CLR215, CLG220)



Při nízkém stavu nabití baterie se zredukuje intenzita laseru a příslušný indikátor začne blikat s frekvencí 0,5 sekundy.

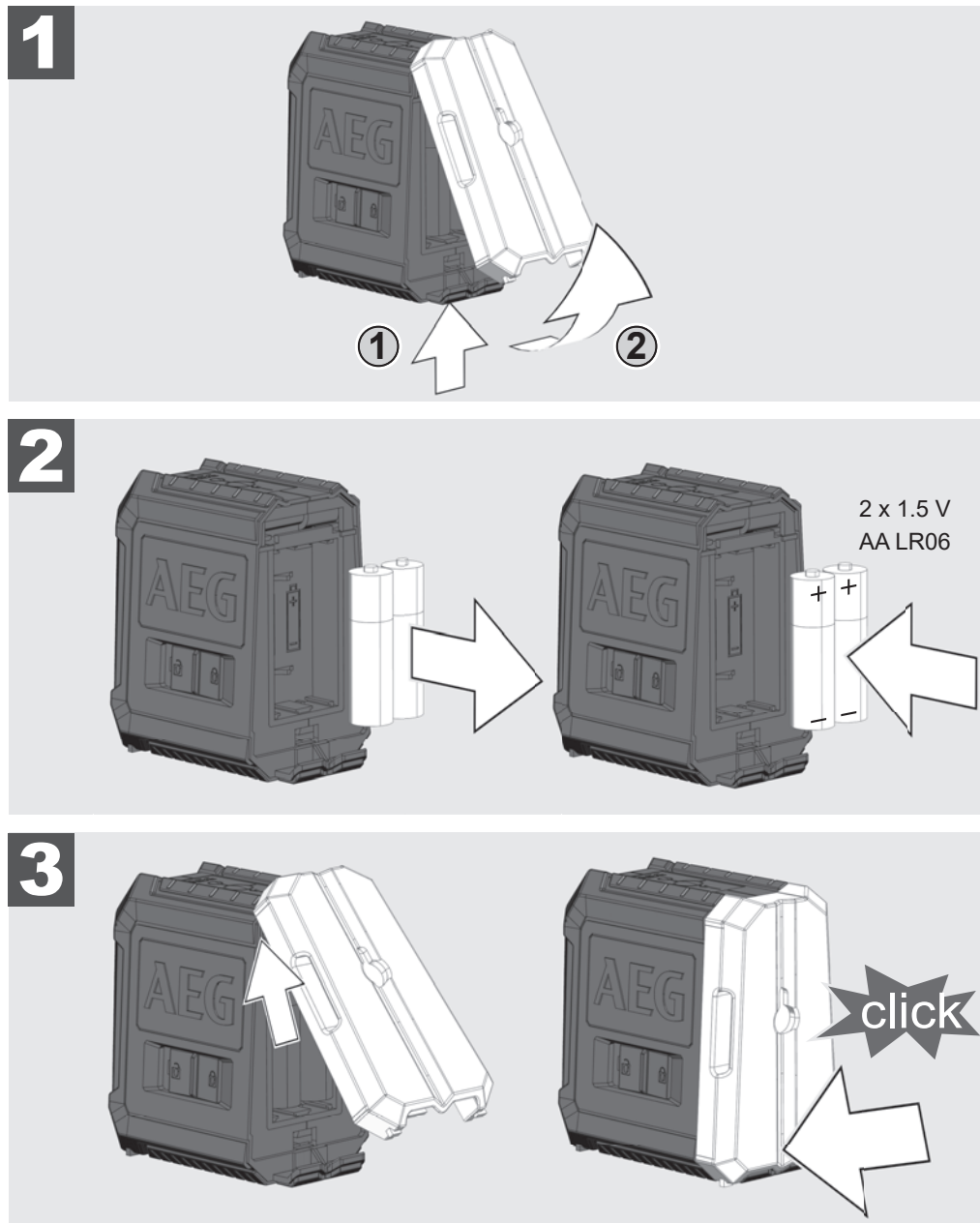
Pokračování v práci je však možné.

Když jsou baterie příliš slabé, přístroj se automaticky vypne.

VÝMĚNA BATERIÍ

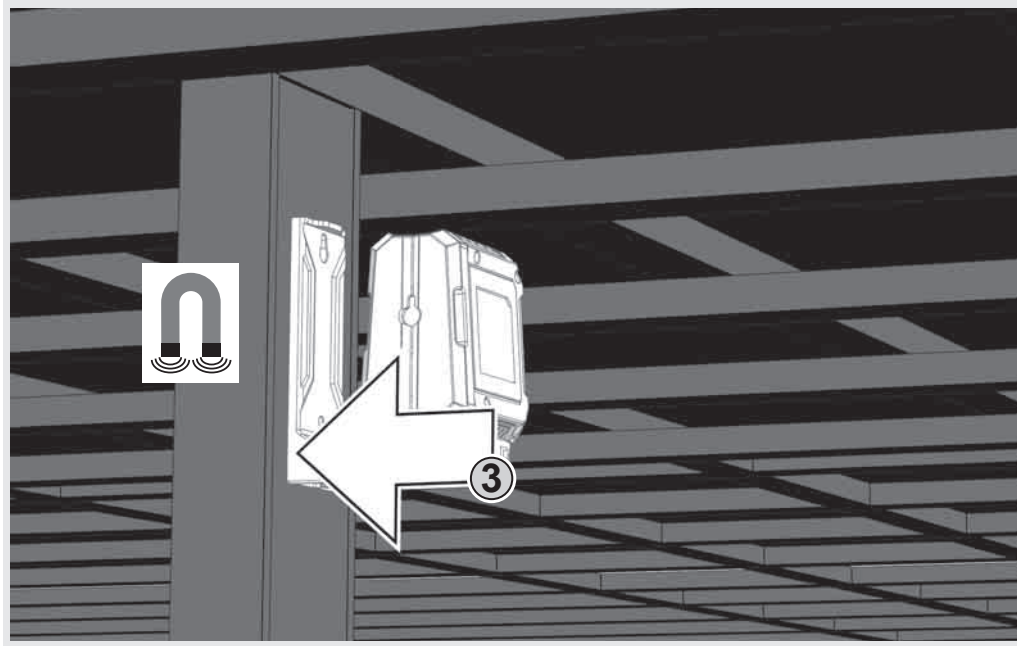
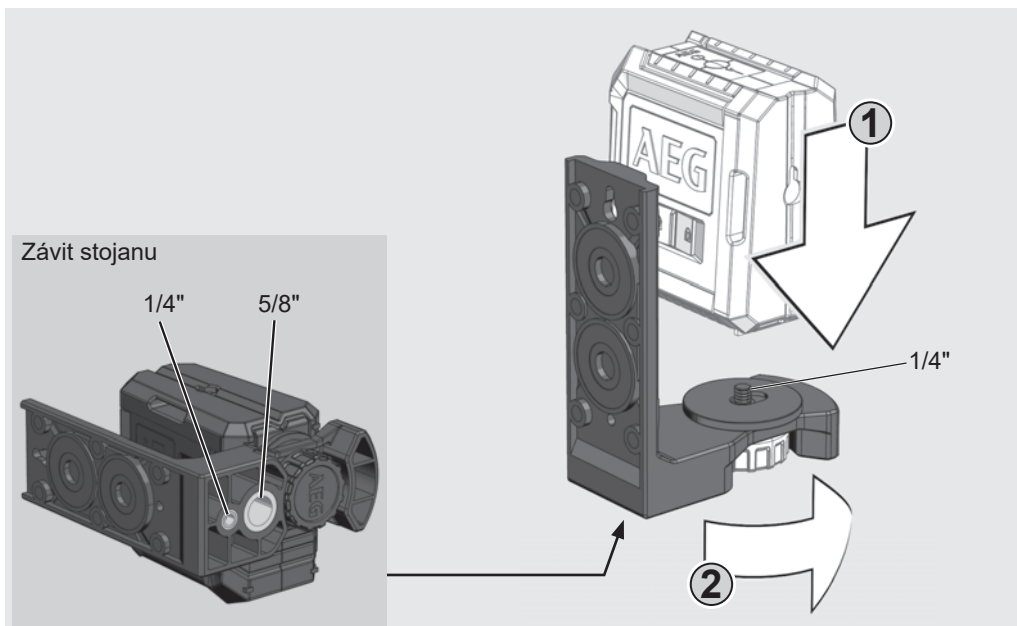
Baterie vyměňte, když laserový paprsek zeslábné.

Pokud přístroj nebudete delší dobu používat, z přihrádky na baterie vyjměte ven baterie. Tím můžete zabránit vytečení baterií a vzniku škod způsobených korozí.



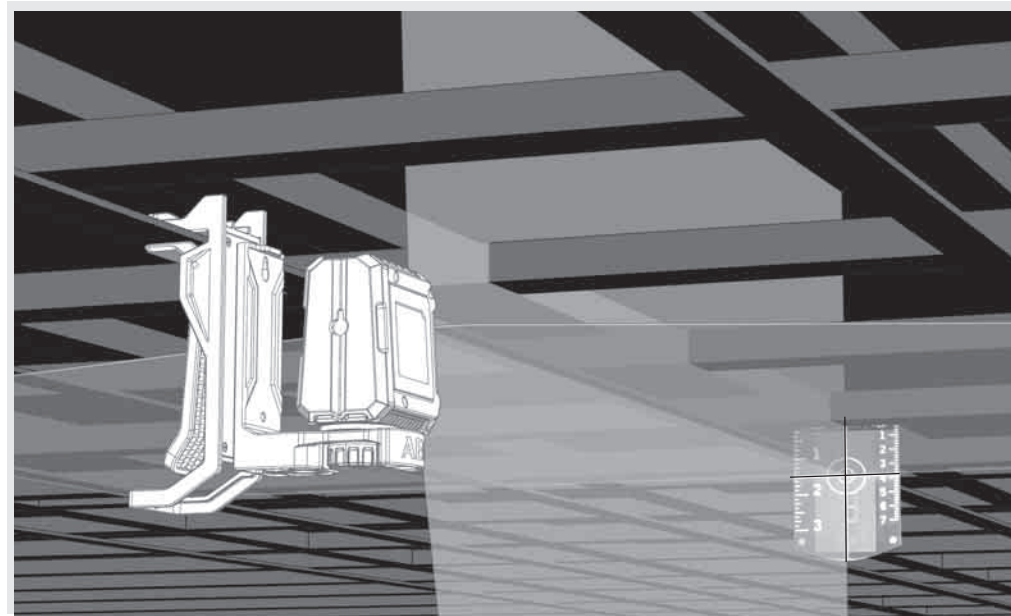
MAGNETICKÝ DRŽÁK NA STĚNU

Pomocí magnetického držáku se dá laser připevnit na stěny, kovové struktury apod.



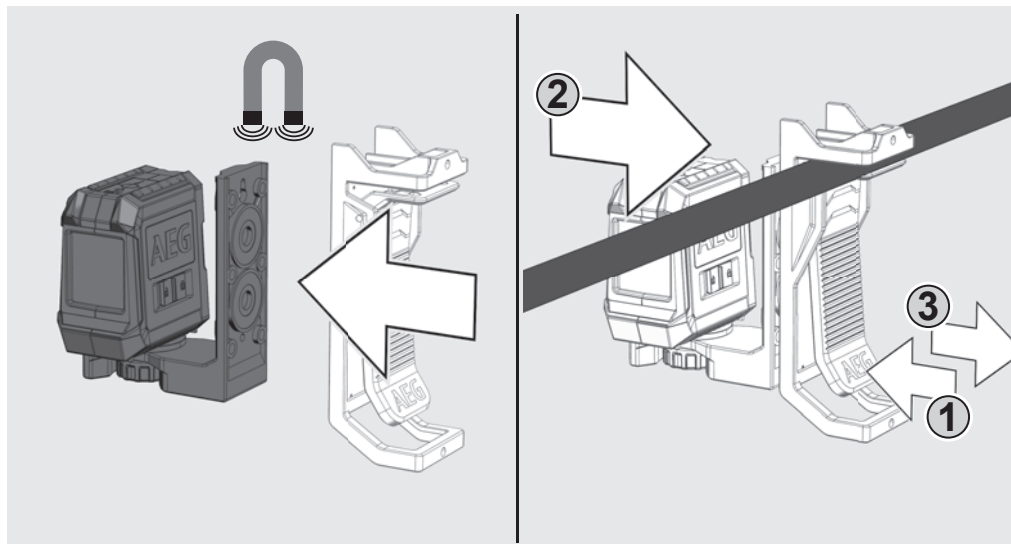
ZELENÁ CÍLOVÁ TABULKA (JEN CLG220-K)

Zelená cílová tabulka zlepšuje viditelnost laserového paprsku při nepříznivých podmínkách a větších vzdálenostech.



STROPNÍ UPEVNĚNÍ (JEN CLG220-K)

Pomocí držáku na stěnu je možné laser přidavně zafixovat na stropním upevnění. Pomocí stropního upevnění se dá laser upevnit na stropních kanálech, tyčích apod.



PRÁCE V REŽIMU SAMONIVELACE


V režimu samonivelace se laser vyrovná samostatně v rozsahu $\pm 3^\circ$. Kvůli tomu se promítne jedna horizontální čára, jedna vertikální čára (jen CLR215) nebo obě čáry současně.

1

Laser postavte na pevný, rovný podklad bez vibrací nebo jej namontujte na stojan.



2

Blokovací spínač přesuňte do polohy ON .

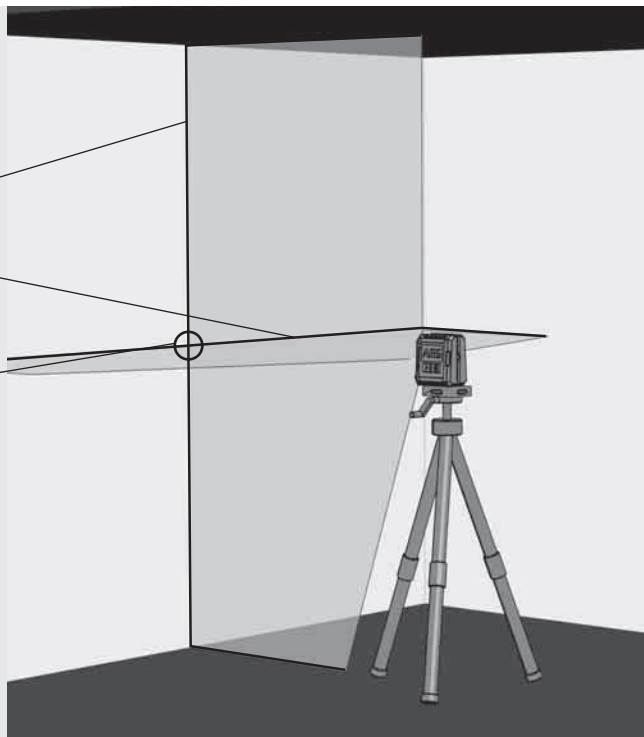


3

Laser vytváří 2 laserové čáry.

- Vertikální čára směrem dopředu
- Horizontální čára směrem dopředu

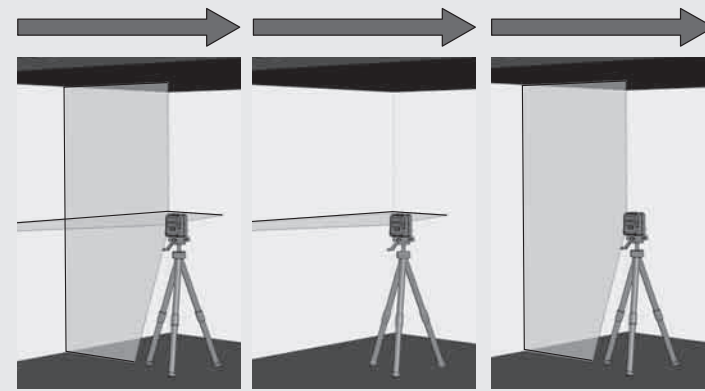
Když jsou aktivované všechny čáry, laser vytváří čáry kříže směrem dopředu.



4

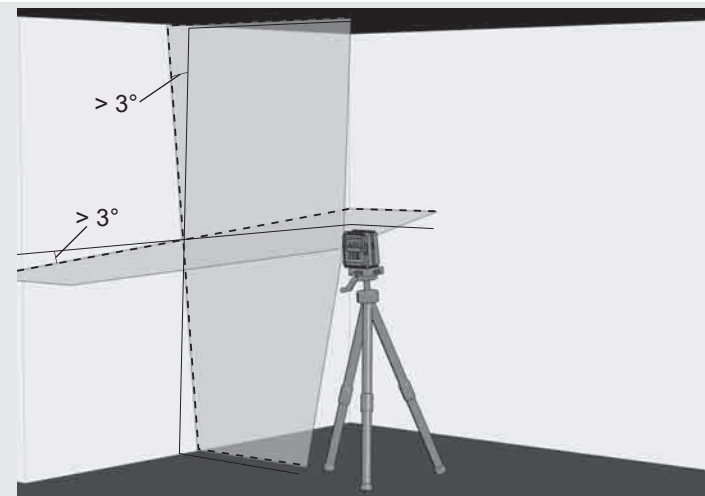
Jen CLR215:

Požadované čáry si navolíte pomocí tlačítka. Tlačítko podržte stisknuté déle než 1 sekundu, aby se požadovaná čára ZAPNULA nebo VYPNULA.




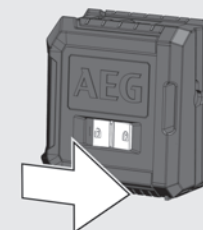
5

Když se laser při aktivovaném režimu samonivelace na začátku nevyrovná na $\pm 3^\circ$, laserové čáry blikají. - - - -
V takovém případě musíte laser znovu umístit.



6

Před přemístěním přístroje přesuňte blokovací tlačítko do polohy OFF . Díky tomu se zaaretuje kyvadlo a laser je chráněný.

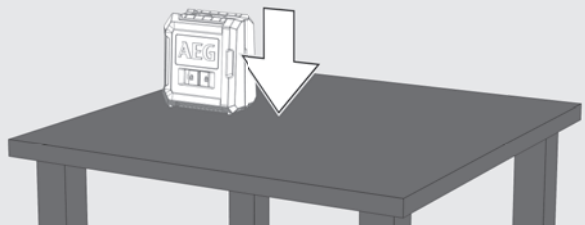


PRÁCE V MANUÁLNÍM REŽIMU

V manuálním režimu je funkce samonivelace deaktivovaná a laser se dá nastavit na libovolný sklon laserových čar.

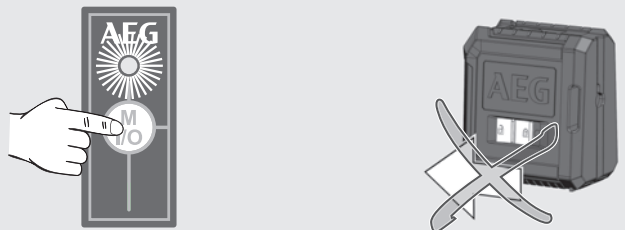
1

Laser postavte na pevný, rovný podklad bez vibrací nebo jej namontujte na stojan.



2

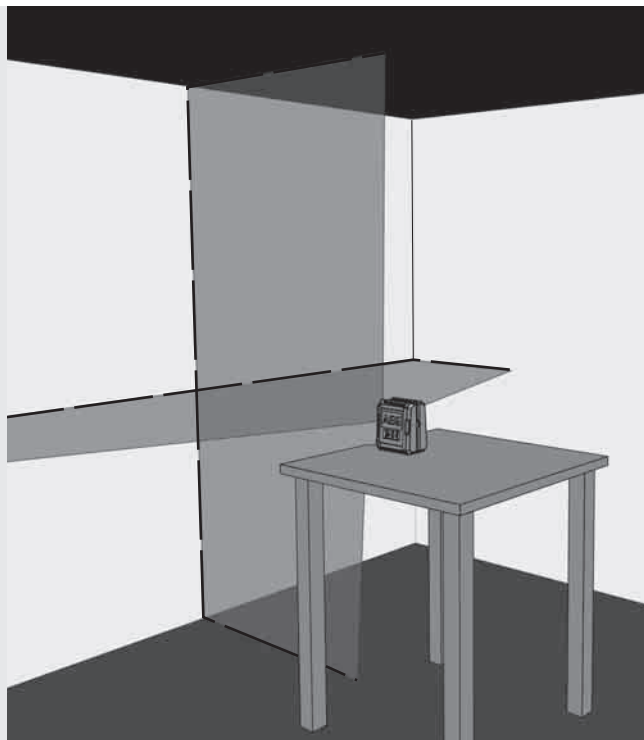
Stiskněte tlačítko I/O manuálního režimu (bez potřeby přesunutí blokovacího spínače!). Rozsvítí se LED indikátor provozu.



3

Tak, jako v režimu samonivelace, vytváří laser 2 laserové čáry, které jsou však každé 3 sekundy přerušované.

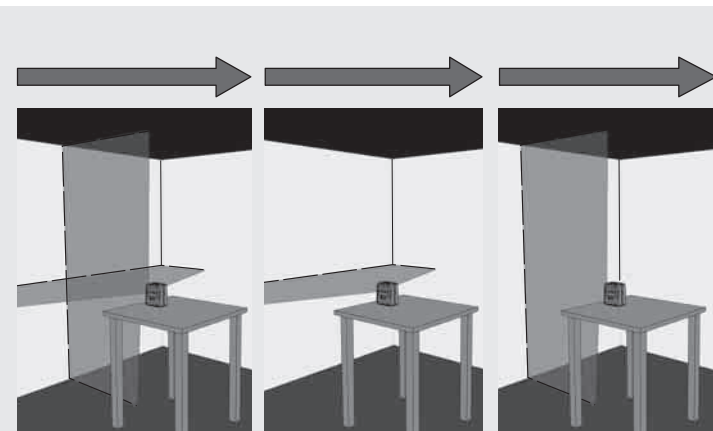
3 sek. 3 sek. 3 sek.



4

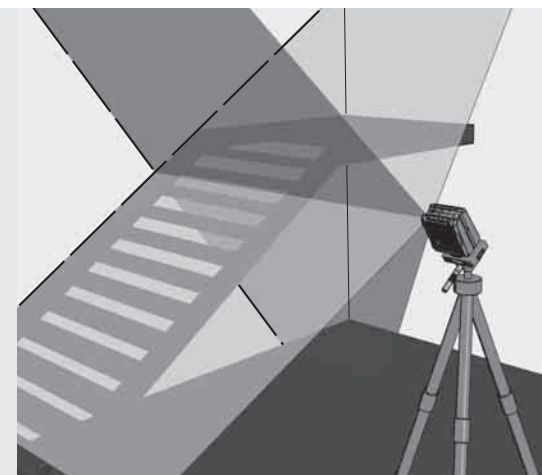
Jen CLR215:

Požadované čáry si navolíte pomocí tlačítka druhú provozu.



5


Laser pomocí stojanu nastavte na požadovanou výšku a požadovaný sklon.

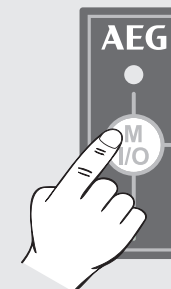


6

U CLR215 dlouze stiskněte tlačítko I/O, abyste vypnuli manuální režim.

U CLG220 krátce stiskněte tlačítko I/O, abyste vypnuli manuální režim.

Kvůli přímému přechodu do režimu samonivelace přesuňte blokovací spínač do polohy ON .



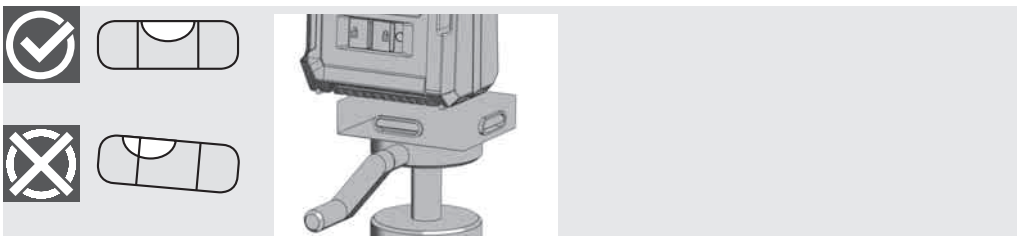
KONTROLA PŘESNOSTI

Laser je kalibrován výrobcem. AEG doporučuje přesnost laseru pravidelně prověřovat, především však po pádu nebo v důsledku chybné obsluhy.

Při překročení maximální odchylky při kontrole přesnosti se obraťte na naše servisní středisko spol. AEG (viz seznam se záručními podmínkami a adresami servisních středisek).

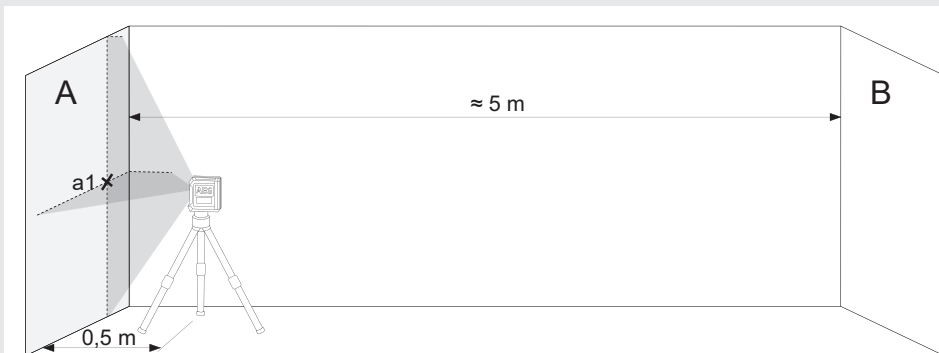
1. Prověřte přesnost výšky horizontální čáry.
2. Prověřte přesnost nivelace horizontální čáry.
3. Prověřte přesnost nivelace vertikální čáry.

Před prověřením přesnosti laseru namontovaného na stojanu zkontrolujte nivelaci stojanu.

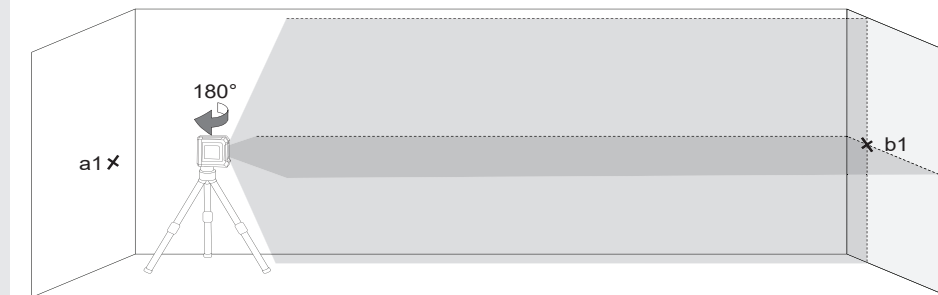


1 (ODCHYLKA SMĚREM NAHORU A DOLŮ)

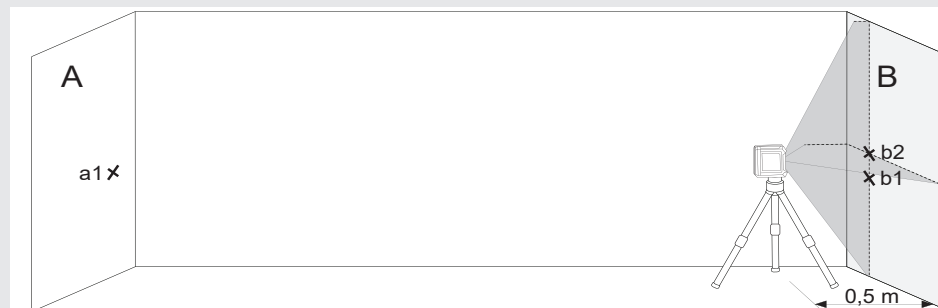
1. Laser nainstalujte na stojan nebo na rovný podklad mezi dvěma stěnami A a B, které jsou od sebe vzdálené asi 5 m.
2. Laser umístěte přibližně 0,5 m od stěny A.
3. Zapněte režim samonivelace a stiskněte tlačítko, aby se horizontální a vertikální čára promítla na stěnu A.
4. Průsečík dvou čar si na stěně A označte jako bod a1.



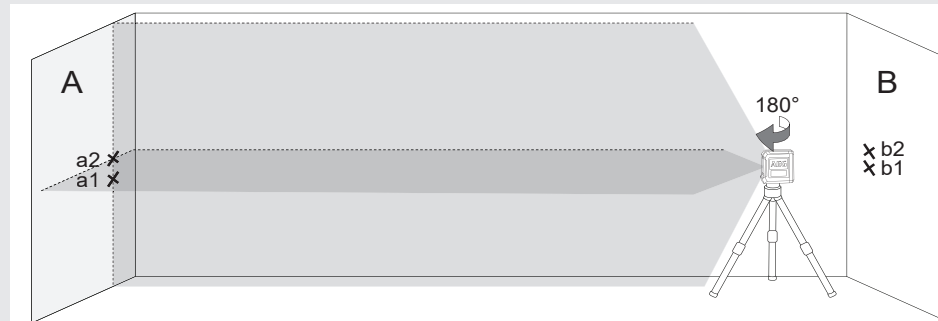
5. Laser otočte o 180° směrem ke stěně B a průsečík dvou čar označte na stěně B jako bod b1.



6. Laser umístěte přibližně 0,5 m od stěny B.
7. Průsečík dvou čar označte na stěně B jako bod b2. Když body b1 a b2 nejsou umístěny nad sebou, přestavte výšku stojanu, dokud se body b1 a b2 nepřekrývají.



8. Laser otočte o 180° směrem ke stěně A a průsečík dvou čar označte na stěně A jako bod a2.

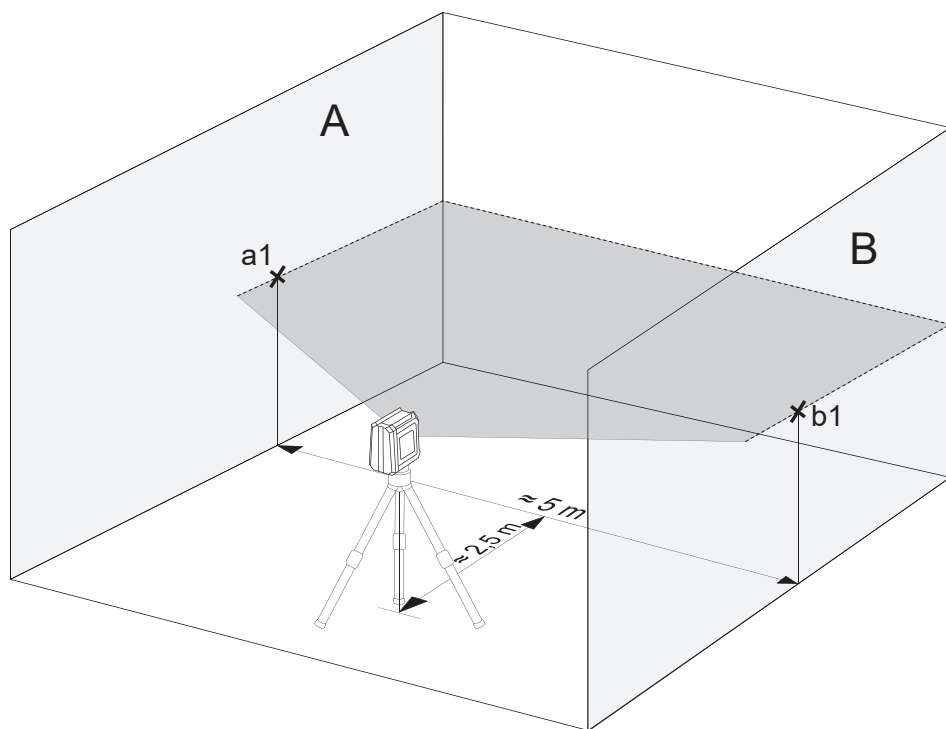


9. Změřte vzdálenosti:
 $\Delta a = |a2 - a1|$
 $\Delta b = |b1 - b2|$
10. Rozdíl $|\Delta a - \Delta b|$ nesmí být u CLR215 větší než 3 mm a u CLG220 nesmí být větší než 4 mm.

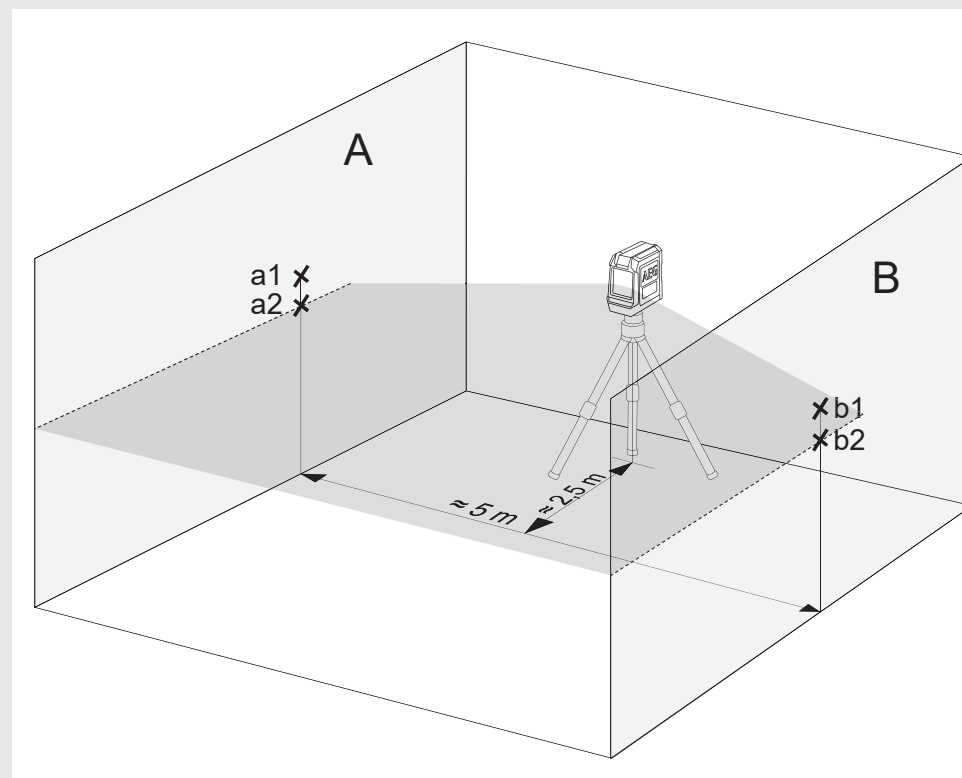
2 PROVĚŘENÍ PŘESNOSTI NIVELACE HORIZONTÁLNÍ ČÁRY (ODCHYLKA OD JEDNÉ STRANY KE DRUHÉ)

Na tuto kontrolu budete potřebovat volnou plochu o rozměrech asi 5 × 5 m.

1. Laser nainstalujte na stojan nebo na pevný podklad mezi dvěma stěnami A a B, které jsou od sebe vzdálené asi 5 m.
2. Laser umístěte přibl. 2,5 m od středu místnosti.
3. Zapněte režim samonivelace a stiskněte tlačítko, aby se horizontální čára promítla na stěny A a B.
4. Střed laserové čáry na stěně A si označte pomocí bodu a1 a na stěně B pomocí bodu b1.



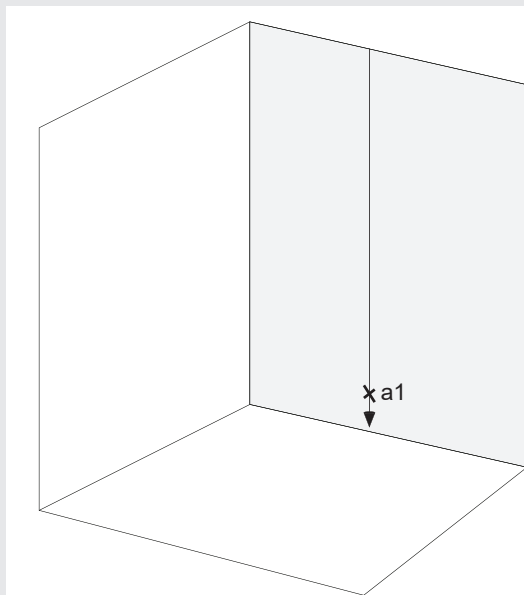
5. Laser přemístěte přibl. o 5 m a otočte o 180° a horizontální čáru opět promítněte na stěny A a B.
6. Střed laserové čáry na stěně A si označte pomocí bodu a2 a na stěně B pomocí bodu b2.



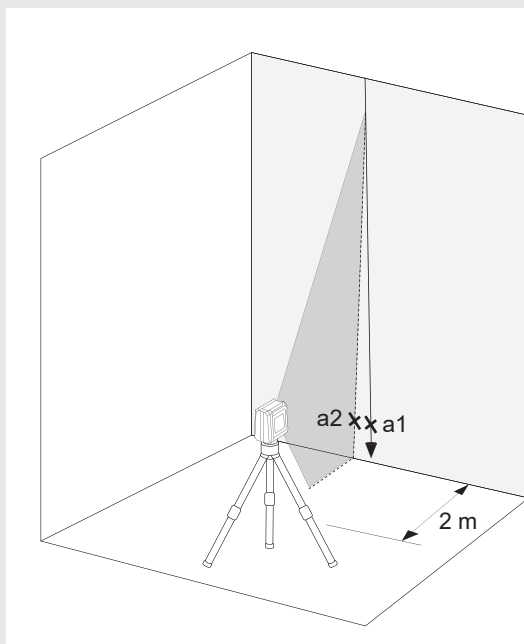
7. Změřte vzdálenosti:
 $\Delta a = |a2 - a1|$
 $\Delta b = |b1 - b2|$
8. Rozdíl $|\Delta a - \Delta b|$ nesmí překročit následující hodnoty:
3 mm při CLR215
4 mm při CLG220

3 PROVĚŘENÍ PŘESNOSTI NIVELACE VERTIKÁLNÍ ČÁRY

1. Na jednu stěnu zavěste asi 4 m dlouhou šňůru olovnice.
2. Když se olovnice přestane kývat, na stěně si označte bod a1 nad kuzelem olovnice.



3. Laser nainstalujte na stojan nebo na rovný podklad ve vzdálenosti přibližně 2 m od stěny.
4. Zapněte režim samonivelace a stiskněte tlačítko, aby se vertikální čára promítla na šňůru olovnice.
5. Laser otočte tak, aby byla vertikální čára v souladu se zavěšenou šňůrou olovnice.
6. Bod a2 ve středu vertikální čáry si označte ve stejné výšce jako bod a1 na stěně.
7. Rozdíl mezi body a1 a a2 nesmí překročit následující hodnoty:
1,5 mm při CLR215
1,6 mm při CLG220



OBSAH

Dôležité bezpečnostné pokyny.....	1
Údržba.....	2
Technické údaje.....	2
Použitie v súlade s účelom.....	2
Prehľad.....	3
Indikátor slabej batérie (CLR215, CLG220).....	4
Výmena batérií.....	4
Magnetický držiak na stenu.....	5
Zelená cieľová tabuľka (iba CLG220-K).....	5
Stropné upevnenie (iba CLG220-K).....	5
Práce v režime samonivelácie.....	6
Práca v manuálnom režime.....	7
Kontrola presnosti.....	8

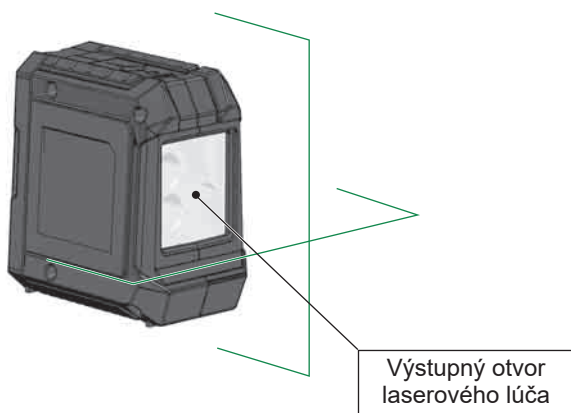
DÔLEŽITÉ BEZPEČNOSTNÉ POKYNY



POZOR! VÝSTRAHA! NEBEZPEČENSTVO!

Výrobok používajte až po preštudovaní bezpečnostných pokynov a návodu na používanie na priloženom CD.

Klasifikácia lasera



VÝSTRAHA:

Toto zariadenie je laserový výrobok triedy 2 v súlade s normou EN60825-1:2014 .



Výstraha:

Oči nevystavujte priamo pôsobeniu laserového lúča. Laserový lúč môže spôsobiť závažné poškodenia očí a/alebo oslepnutie.

Nepozerajte sa priamo do laserového lúča a lúčom nikdy zbytočne nemierte priamo na iné osoby.

Opatrne! Pri niektorých použitíach sa môže zariadenie emitujúce laser nachádzať za vami. V takomto prípade sa otáčajte opatrne.

Výstraha:

Neprevádzkujte laser v blízkosti detí ani nedovoľte deťom laser obsluhovať.

Pozor! Reflexný povrch by mohol laserový lúč odraziť späť na obsluhu alebo iné osoby.

Výstraha: Použitie ovládacích prvkov, nastavení alebo zrealizovanie iných postupov, ako bolo stanovené v príručke, môže viesť k nebezpečnému ožiareniu.

Keď sa laser premiestni z veľmi studeného prostredia do teplého prostredia (alebo naopak), musí pred použitím dosiahnuť teplotu okolitého prostredia.

Laser neuskladňujte vonku a chráňte ho pred údermi, trvalými vibráciami a extrémnymi teplotami.

Laserový merací prístroj chráňte pred prachom, mokrým prostredím a vysokou vzdušnou vlhkosťou. Tieto vplyvy môžu zničiť vnútorné súčiastky alebo ovplyvniť presnosť merania.

Ak laserové žiarenie zasiahne oko, oči zatvorte a hlavu okamžite odvráťte od lúča.

Dbajte na to, aby bol laserový lúč umiestnený tak, aby nemohol oslepiť ani vás, ani iné osoby.

Do laserového lúča sa nepozerajte pomocou optických zväčšovacích zariadení, akými sú ďalekohľady alebo teleskopy. V opačnom prípade sa zvýši nebezpečenstvo závažných poškodení očí.

Nezabudnite, že okuliare na zviditeľnenie laserového lúča slúžia na lepšie rozpoznanie laserových čiar, oči však pred laserovým žiarením nechránia.

Výstražné štítky na laserovom prístroji sa nesmú odstraňovať alebo znehodnocovať.

Laser nerozoberajte. Laserové žiarenie môže spôsobiť vážne zranenia očí.

Pred prepravou lasera zabezpečte, aby bolo výkyvné blokovacie zariadenie zapadnuté.

Upozornenie: Ak výkyvné blokovacie zariadenie nie je zapadnuté, môže počas prepravy dôjsť k poškodeniam vo vnútri prístroja.

Nepoužívajte žiadne agresívne čistiace prostriedky alebo rozpúšťadlá. Čistite len čistou mäkkou handričkou.

Laser chráňte pred prudkými nárazmi a pádmi. Po páde alebo silných mechanických vplyvoch sa pred použitím musí skontrolovať presnosť prístroja.

Potrebné opravy na tomto laserovom prístroji smie realizovať len autorizovaný odborný personál.

Výrobok nepoužívajte v oblastiach s nebezpečenstvom výbuchu alebo v agresívnom prostredí.

Ak prístroj nebudete dlhšie používať, z priehradky na batérie vyberte von batérie. Tým môžete zabrániť vytečeniu batérií a vzniku škôd spôsobených koróziou.



Vybité batérie sa nesmú likvidovať s domovým odpadom. Dbajte o životné prostredie a odneste ich na zberné miesta, ktoré sú vybavené v súlade s vnútroštátnymi a miestnymi predpismi. Výrobok sa nesmie likvidovať s domovým odpadom. Výrobok likvidujte náležite v súlade s vnútroštátnymi predpismi vo svojej krajine. Dodržiavajte národné a lokálne predpisy. Kvôli získaniu informácií o likvidácii sa obráťte na miestne úrady alebo na vášho predajcu.



Značka zhody v Európe

ÚDRZBA

Objektív a kryt lasera čistite čistou mäkkou handričkou. Nepoužívajte žiadne rozpúšťadlá.

Aj keď je laser do určitej miery odolný voči prachu a nečistotám, nemal by sa dlhodobejšie uskladňovať na prašnom mieste, lebo v opačnom prípade by sa mohli poškodiť jeho vnútorné pohyblivé časti.

Ak by sa laser zamokril, musí sa pred použitím vysušiť v prenosnom kufříku, aby nemohli vzniknúť žiadne škody spôsobené hrdzou.

TECHNICKÉ ÚDAJE

Trieda lasera	2	2
Oblasť samonivelácie	±3°	±3°
Doba samonivelácie	3 - <5s	3 - <5s
Typ batérie	LR6 alkalická batéria typu AA	LR6 alkalická batéria typu AA
Napätie DC	3 × 1,5 V	3 × 1,5 V
Príkon	0,12 A	0,21 A
Druh ochrany (striekajúca voda a prach)	IP54	IP54
Funkcie	jednotlivá čiara horizontálna, jednotlivá čiara vertikálna, čiara kríža	čiara kríža
Premietanie	2 červené čiary	2 zelené čiary
Prevádzkový čas	10 hodín	15 hodín
Závit stojana	1/4"	1/4"
Laserová čiara		
Šírka	2,5 mm ±0,5 mm/5 m	2,5 mm ±0,5 mm/5 m
Vlnová dĺžka	λ 635 ±5 nm	λ 520 ±10 nm
Max. výkon	< 1 mW	< 1 mW
Presnosť	±0,3 mm/m	±0,4 mm/m
Uhol otvorenia	> 120°	> 100°
Farba	červený	zelená
Dosah	15 m	20 m
Odporúčaná prevádzková teplota	-10 °C až +45 °C	-10 °C až +45 °C
Teplota pre skladovanie	-20 °C až +60 °C	-20 °C až +60 °C
Rozmery	90 mm x 55 mm x 95 mm	90 mm x 55 mm x 95 mm
Hmotnosť (vrát. batérií)	337 g	325 g

POUŽITIE V SÚLADE S ÚČELOM

Tento inovatívny laser je dimenzovaný pre širokú profesionálnu oblasť použitia, ako napr.:

- Vyrovnávanie obkladov, mramorových dosiek, skriniek, lemov, výliskov a obrúb
- Vyznačenie základných línií zabudovania dverí, okien, líšť, schodov, plotov, brán, veránd a pergol.
- Na stanovenie a preverenie horizontálnych a vertikálnych čiar.
- Nivelovanie zavesených stropov a potrubí, rozvrhnutia okien a vyrovnania rúr, nivelovanie obvodových stien pre elektroinštalácie

Tento produkt sa smie používať len v súlade s uvedeným účelom použitia.

Gumová ochrana

Okno na laserový lúč

ON  / OFF  blokovací spínač



Kryt priehradky na batérie

Výrez na suchý zips

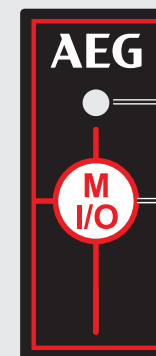


Tlačidlo na otvorenie krytu priehradky na batérie

1/4" závit stojana



ZÓNA OBSLUHY CLR215



LED indikátor prevádzky

- zelený -> režim samonivelácie
- červený -> manuálny režim
- blikajúci -> slabá batéria

Tlačidlo druhu prevádzky

- Krátke stlačenie: výber spomedzi vertikálnej a horizontálnej čiary smerom dopredu
- Dlhé stlačenie: manuálny režim

ZÓNA OBSLUHY CLG220

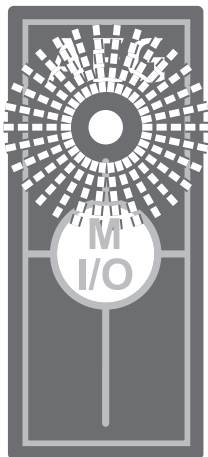


LED indikátor prevádzky

- zelený -> režim samonivelácie
- červený -> manuálny režim
- blikajúci -> slabá batéria

Tlačidlo manuálneho režimu

INDIKÁTOR SLABEJ BATÉRIE (CLR215, CLG220)



Pri nízkom stave nabitia batérie sa zredukuje intenzita lasera a príslušný indikátor začne blikať s frekvenciou 0,5 sekundy.

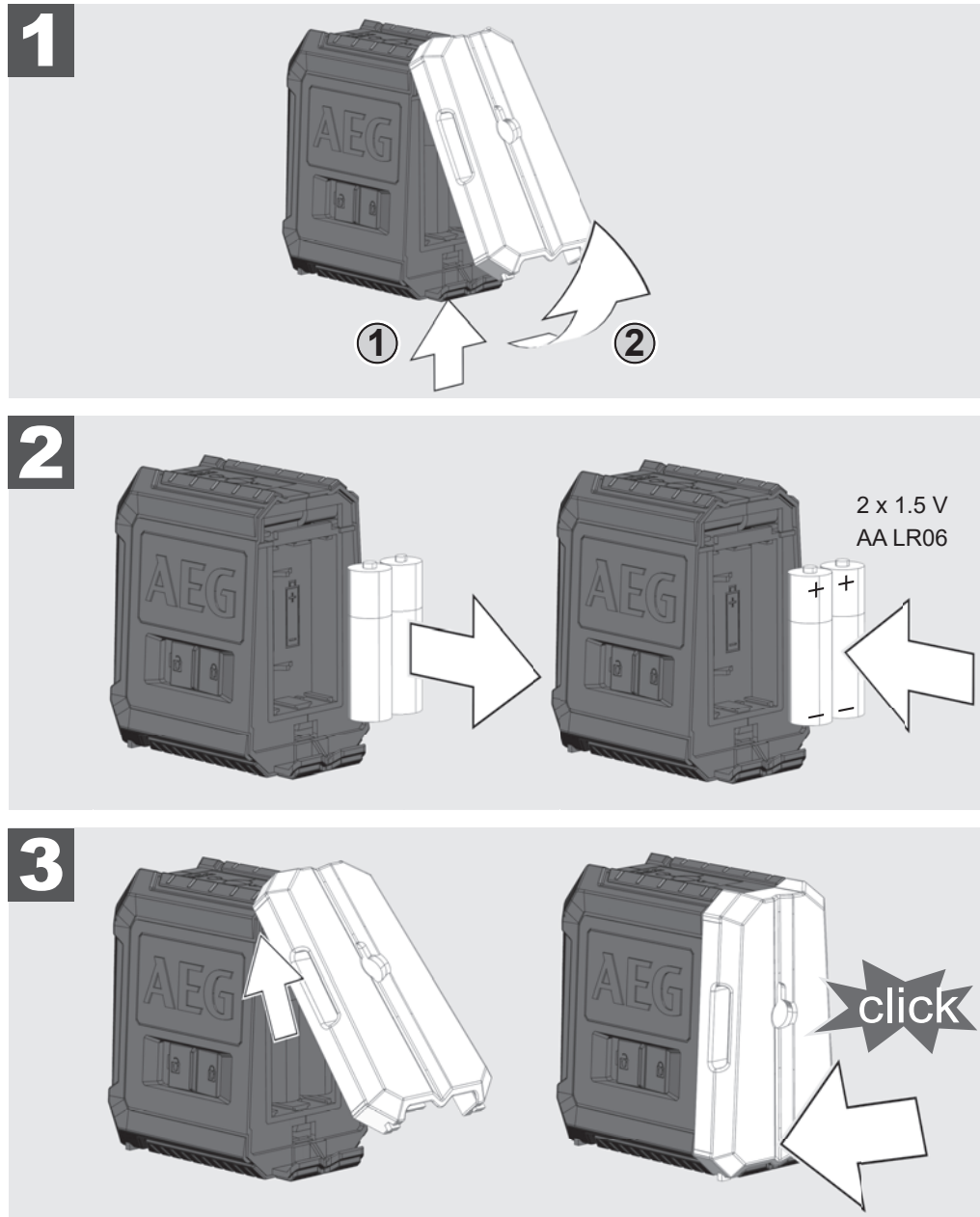
Pokračovanie v práci je však možné.

Keď sú batérie príliš slabé, prístroj sa automaticky vypne.

VÝMENA BATÉRIÍ

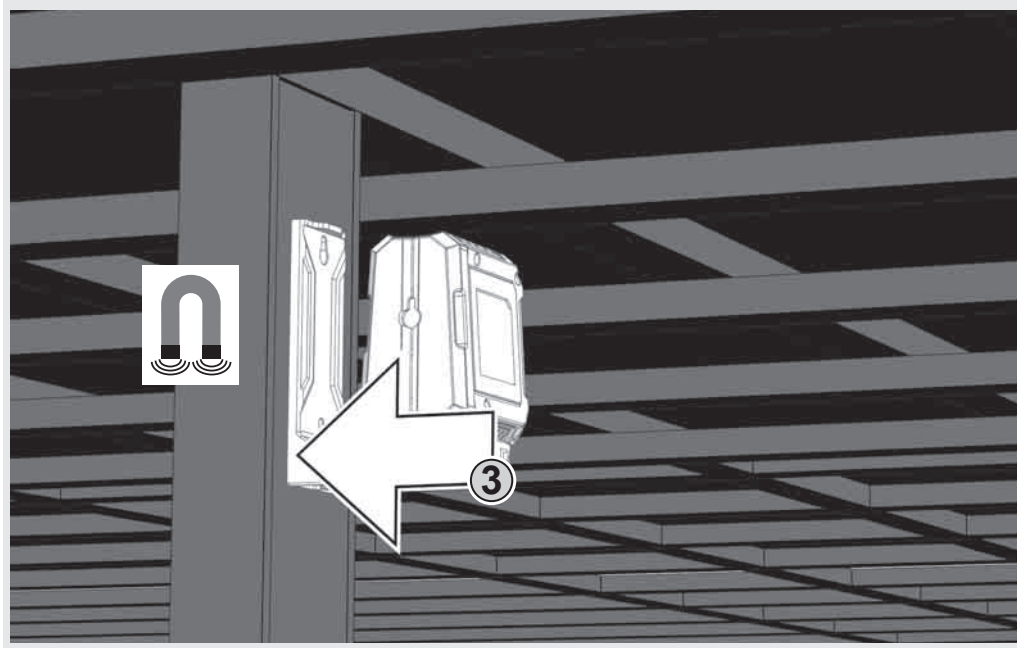
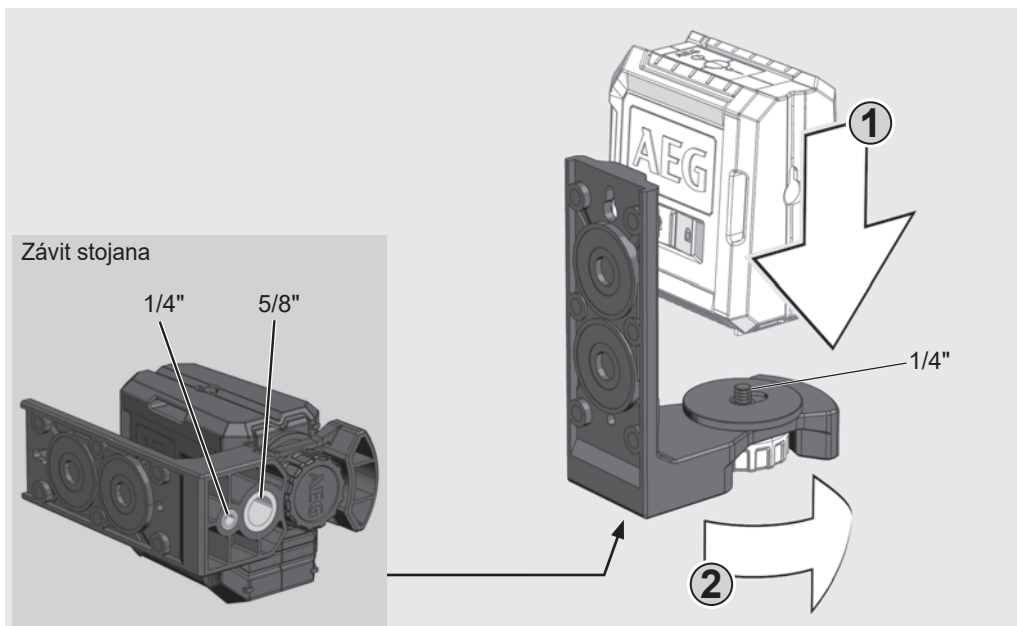
Batérie vymeňte, keď laserový lúč zoslabne.

Ak prístroj nebudete dlhšie používať, z priehradky na batérie vyberte von batérie. Tým môžete zabrániť vytečeniu batérií a vzniku škôd spôsobených koróziou.



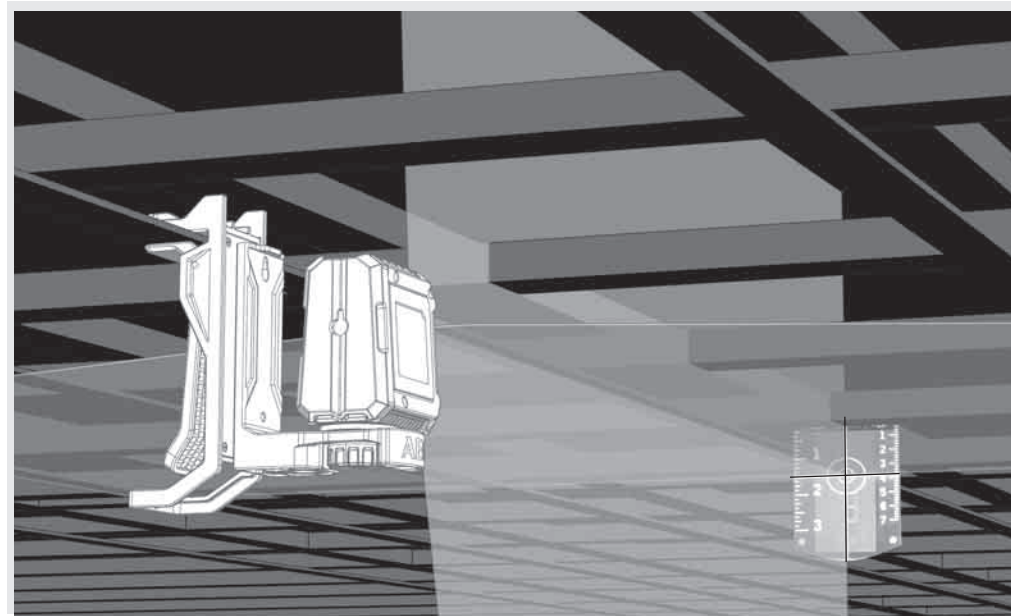
MAGNETICKÝ DRŽIAK NA STENU

Pomocou magnetického držiaka sa dá laser pripevniť na steny, kovové štruktúry a pod.



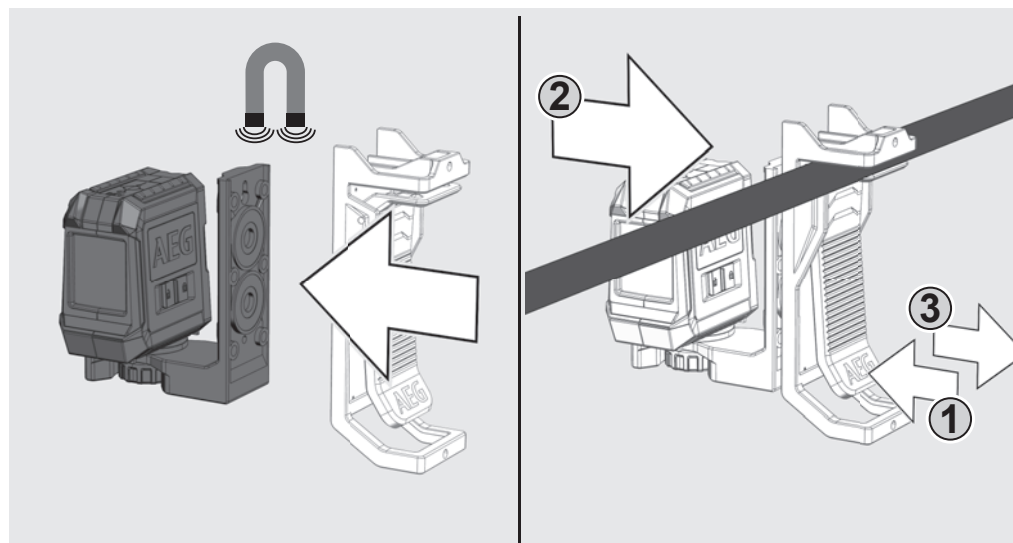
ZELENÁ CIEĽOVÁ TABUĽKA (IBA CLG220-K)

Zelená cieľová tabuľka zlepšuje viditeľnosť laserového lúča pri nepriaznivých podmienkach a väčších vzdialenostiach.



STROPNÉ UPEVNENIE (IBA CLG220-K)

Pomocou držiaka na stenu je možné laser prídavne zafixovať na stropnom upevnení. Pomocou stropného upevnenia sa dá laser upevniť na stropných kanáloch, tyčiach a pod.



PRÁCE V REŽIME SAMONIVELÁCIE


V režime samonivelácie sa laser vyrovná samostatne v rozsahu $\pm 3^\circ$. Kvôli tomu sa premietne jedna horizontálna čiara, jedna vertikálna čiara (iba CLR215) alebo obe čiary súčasne.

1

Laser postavte na pevný, rovný podklad bez vibrácií alebo ho namontujte na stojan.



2

Blokovací spínač presuňte do polohy ON .

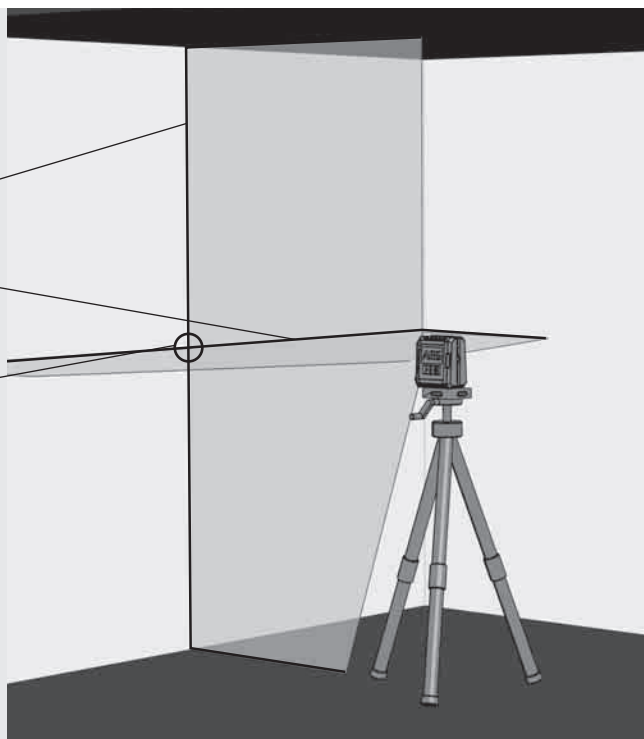


3

Laser vytvára 2 laserové čiary.

- Vertikálna čiara smerom dopredu
- Horizontálna čiara smerom dopredu

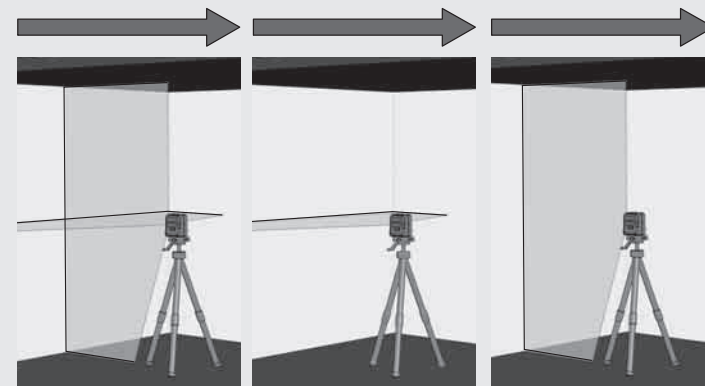
Keď sú aktivované všetky čiary, laser vytvára čiary križa smerom dopredu.



4

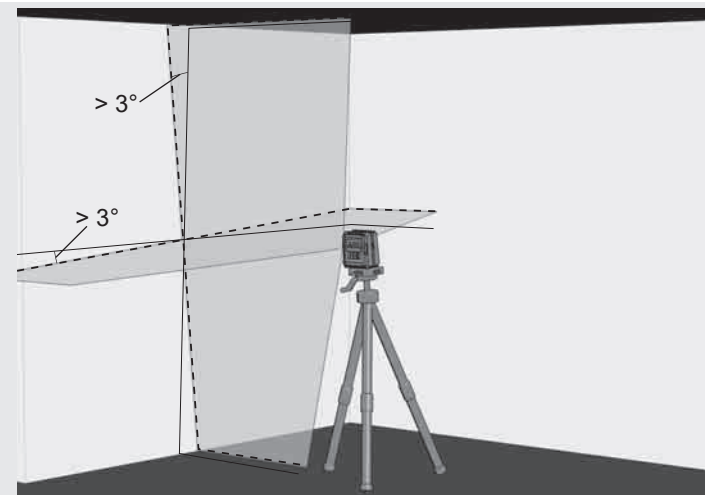
Iba CLR215:

Želané čiary si navolíte pomocou tlačidla. Tlačidlo podržte zatlačené dlhšie ako 1 sekundu, aby sa požadovaná čiara ZAPLA alebo VYPLA.




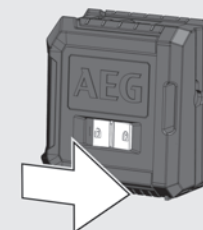
5

Keď sa laser pri aktivovanom režime samonivelácie na začiatku nevyrovná na $\pm 3^\circ$, laserové čiary blikajú. — — — —
V takomto prípade musíte laser znovu umiestniť.



6

Pred premiestnením prístroja presuňte blokovač tlačidla do polohy OFF . Vďaka tomu sa zaaretuje kyvadlo a laser je chránený.

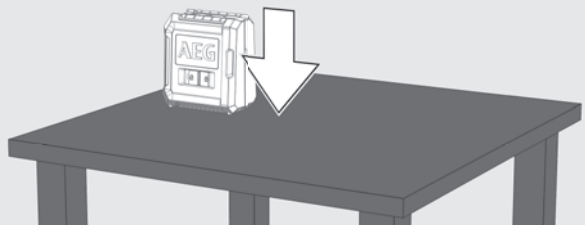


PRÁCA V MANUÁLNOM REŽIME

V manuálnom režime je funkcia samonivelácie deaktivovaná a laser sa dá nastaviť na ľubovoľný sklon laserových čiar.

1

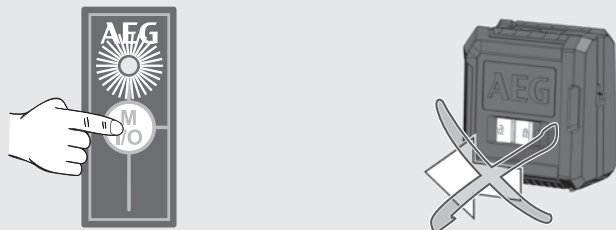
Laser postavte na pevný, rovný podklad bez vibrácií alebo ho namontujte na stojan.



2

Stlačte tlačidlo I/O manuálneho režimu (bez potreby presunutia blokovacieho spínača!).

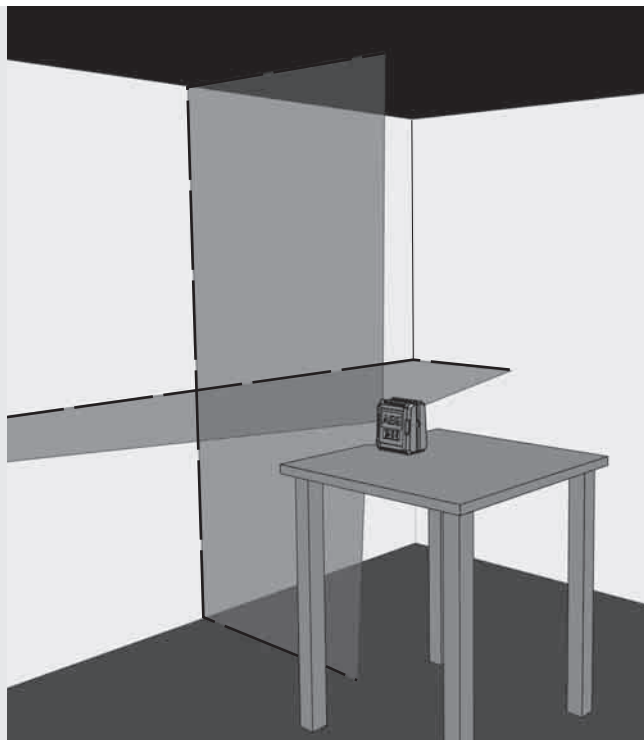
Rozsvieti sa LED indikátor prevádzky.



3

Tak, ako v režime samonivelácie, vytvára laser 2 laserové čiary, ktoré sú však každé 3 sekundy prerušené.

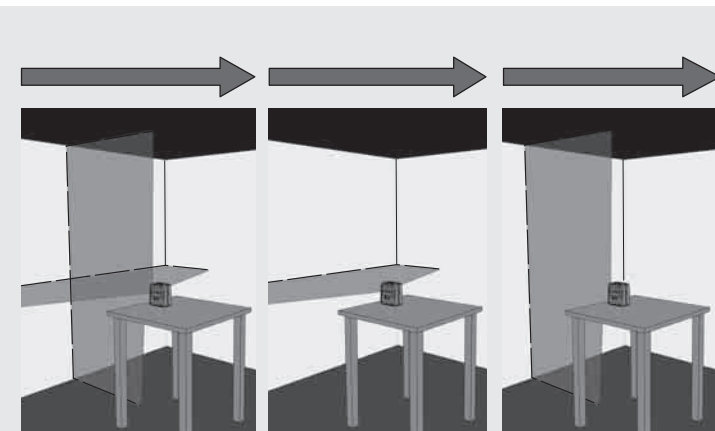
3 sek. 3 sek. 3 sek.



4

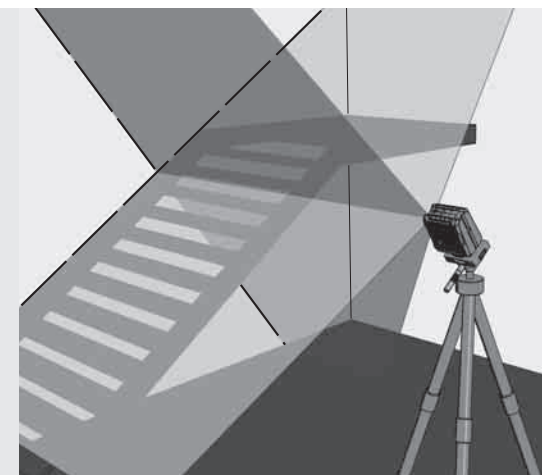
Iba CLR215:

Želané čiary si navolíte pomocou tlačidla druhov prevádzky.



5


Laser pomocou stojana nastavte na želanú výšku a požadovaný sklon.

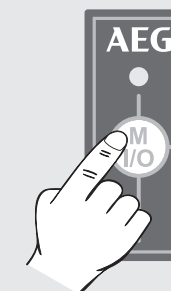


6

Pri CLR215 dlho stlačte tlačidlo I/O, aby ste vypli manuálny režim.

Pri CLG220 krátko stlačte tlačidlo I/O, aby ste vypli manuálny režim.

Kvôli priamemu prechodu do režimu samonivelácie presuňte blokovací spínač do polohy ON .



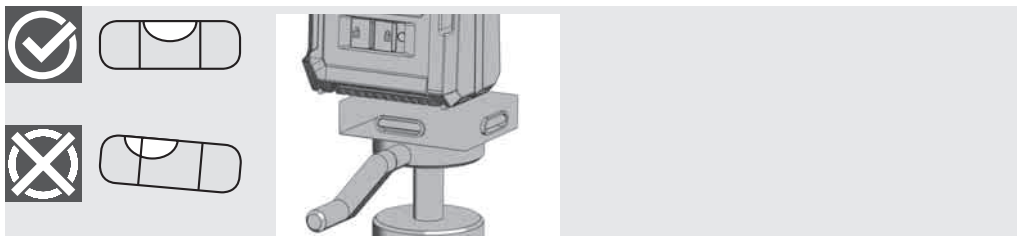
KONTROLA PRESNOSTI

Laser je kalibrovaný výrobcom. AEG odporúča presnosť lasera pravidelne preverovať, predovšetkým však po páde alebo v dôsledku chybného obsluhu.

Pri prekročení maximálnej odchýlky pri kontrole presnosti sa obráťte na naše servisné stredisko spol. AEG (pozri zoznam so záručnými podmienkami a adresami servisných stredísk).

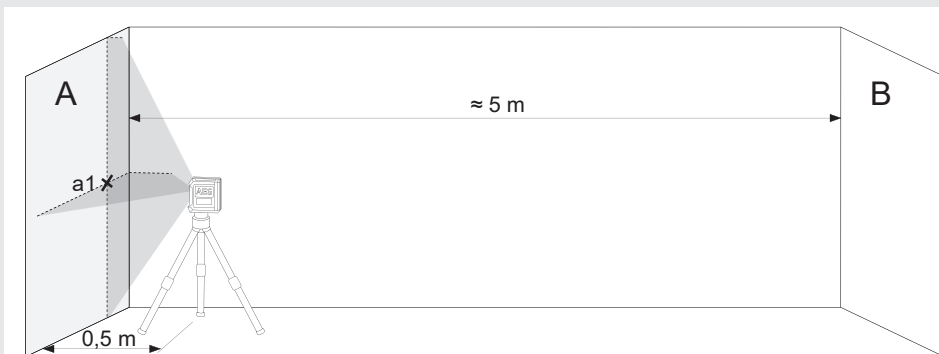
1. Preverte presnosť výšky horizontálnej čiary.
2. Preverte presnosť nivelácie horizontálnej čiary.
3. Preverte presnosť nivelácie vertikálnej čiary.

Pred prevereními presnosti lasera namontovaného na stojanu skontrolujte niveláciu stojana.

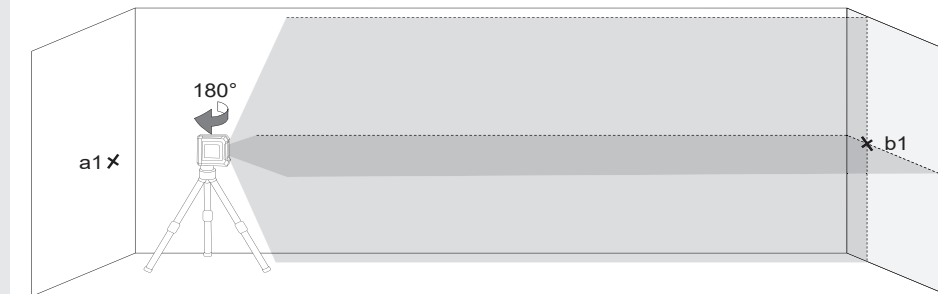


1 (ODCHÝLKA SMEROM NAHOR A NADOL)

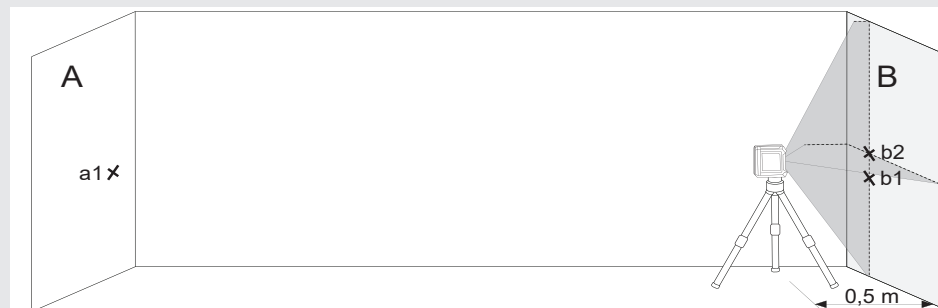
1. Laser nainštalujte na stojan alebo na rovný podklad medzi dvomi stenami A a B, ktoré sú od seba vzdialené asi 5 m.
2. Laser umiestnite pribl. 0,5 m od steny A.
3. Zapnite režim samonivelácie a stlačte tlačidlo, aby sa horizontálna a vertikálna čiara premietli na stenu A.
4. Priesečník dvoch čiar si na stene A označte ako bod a1.



5. Laser otočte o 180° smerom k stene B a priesečník dvoch čiar označte na stene B ako bod b1.



6. Laser umiestnite pribl. 0,5 m od steny B.
7. Priesečník dvoch čiar označte na stene B ako bod b2. Keď body b1 a b2 nie sú umiestnené nad sebou, prestavte výšku stojana, kým sa body b1 a b2 neprekrývajú.



8. Laser otočte o 180° smerom k stene A a priesečník dvoch čiar označte na stene A ako bod a2.

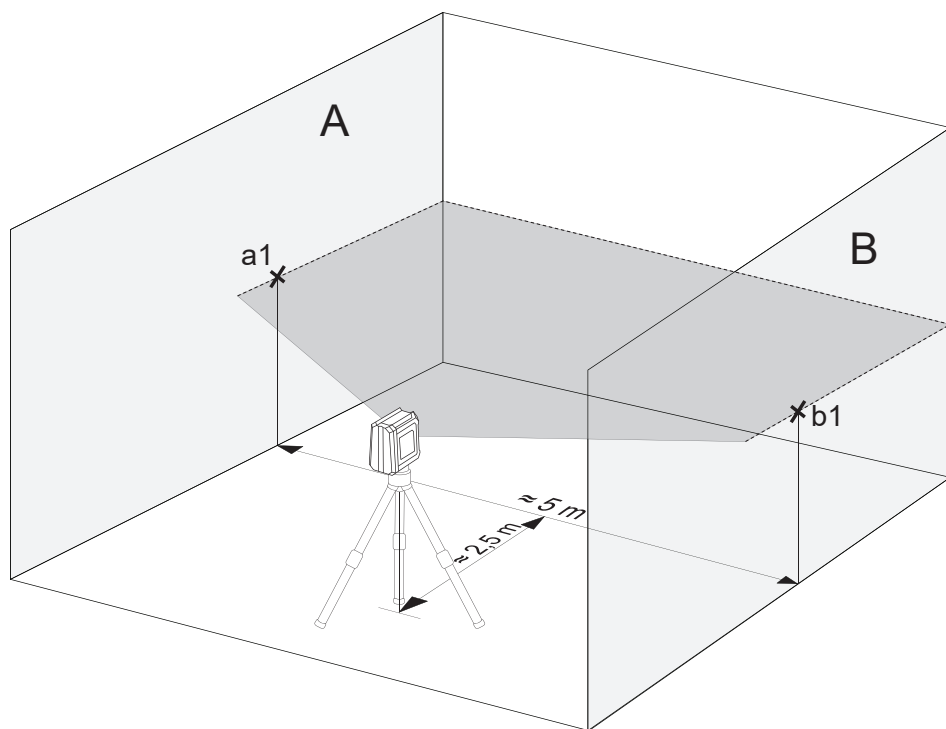


9. Zmerajte vzdialenosti:
 $\Delta a = |a2 - a1|$
 $\Delta b = |b1 - b2|$
10. Rozdiel $|\Delta a - \Delta b|$ nesmie byť pri CLR215 väčší ako 3 mm a pri CLG220 nesmie byť väčší ako 4 mm.

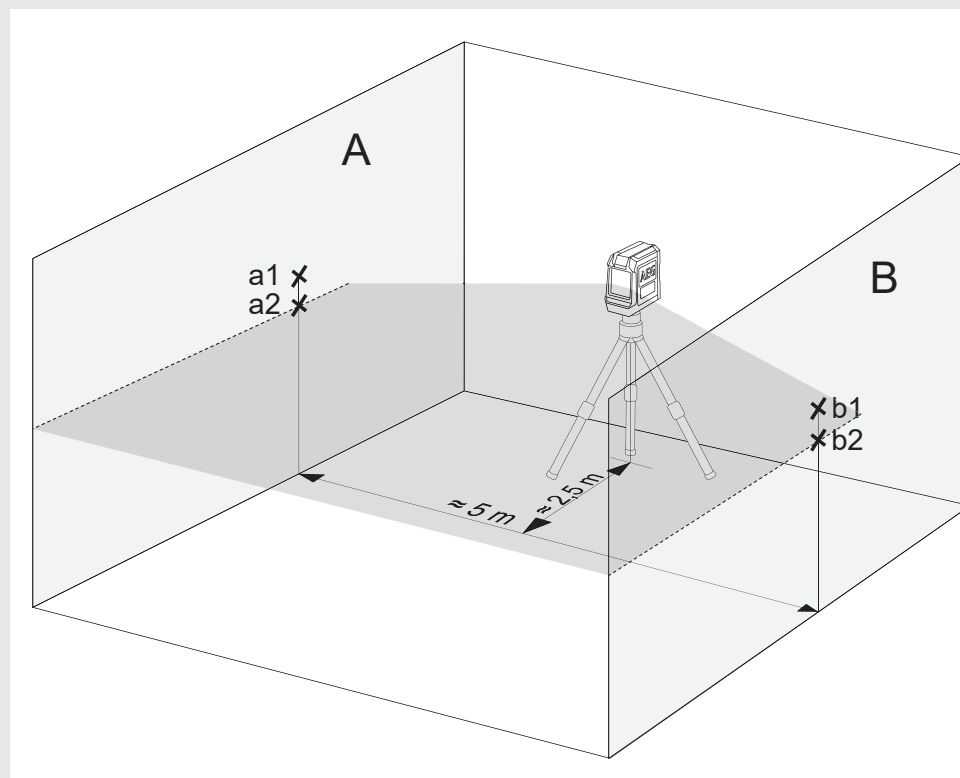
2 PREVERENIE PRESNOSTI NIVELÁCIE HORIZONTÁLNEJ ČIARY (ODCHÝLKA OD JEDNEJ STRANY K DRUHEJ)

Na túto kontrolu budete potrebovať voľnú plochu s veľkosťou asi 5 × 5 m.

1. Laser nainštalujte na stojan alebo na pevný podklad medzi dvomi stenami A a B, ktoré sú od seba vzdialené asi 5 m.
2. Laser umiestnite pribl. 2,5 m od stredu miestnosti.
3. Zapnite režim samonivelácie a stlačte tlačidlo, aby sa horizontálna čiara premietla na steny A a B.
4. Stred laserovej čiary na stene A si označte pomocou bodu a1 a na stene B pomocou bodu b1.



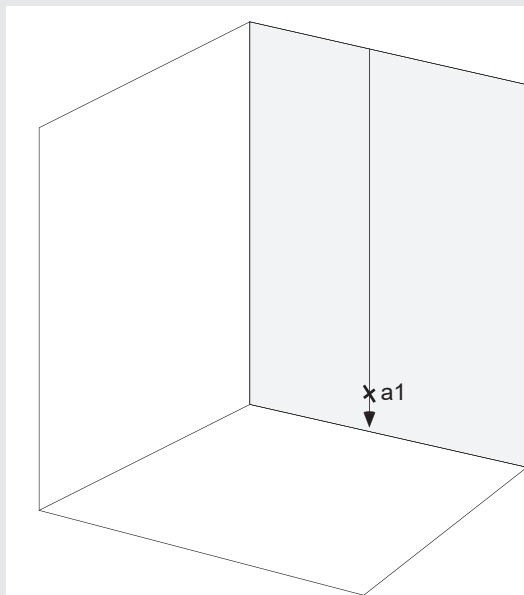
5. Laser premiestnite pribl. o 5 m a otočte o 180° a horizontálnu čiaru opäť premietnite na steny A a B.
6. Stred laserovej čiary na stene A si označte pomocou bodu a2 a na stene B pomocou bodu b2.



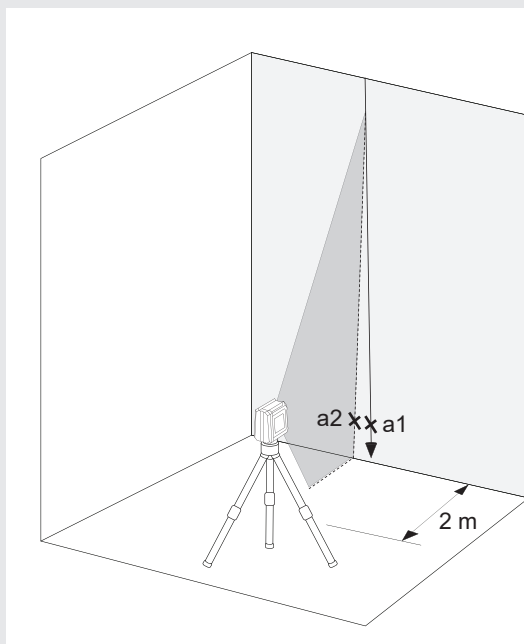
7. Zmerajte vzdialenosti:
 $\Delta a = |a2 - a1|$
 $\Delta b = |b1 - b2|$
8. Rozdiel $|\Delta a - \Delta b|$ nesmie prekročiť nasledujúce hodnoty:
3 mm pri CLR215
4 mm pri CLG220

3 PREVERENIE PRESNOSTI NIVELÁCIE VERTIKÁLNEJ ČIARY

1. Na jednu stenu zaveste asi 4 m dlhú šnúru olovnice.
2. Keď sa olovnica prestane kývať, na stene si označte bod a1 nad kužeľom olovnice.



3. Laser nainštalujte na stojan alebo na rovný podklad vo vzdialenosti pribl. 2 m od steny.
4. Zapnite režim samonivelácie a stlačte tlačidlo, aby sa vertikálna čiara premietla na šnúru olovnice.
5. Laser otočte tak, aby bola vertikálna čiara v súlade so zavesenou šnúrou olovnice.
6. Bod a2 v strede vertikálnej čiary si označte v tej istej výške ako bod a1 na stene.
7. Rozdiel medzi bodmi a1 a a2 nesmie prekročiť nasledujúce hodnoty:
1,5 mm pri CLR215
1,6 mm pri CLG220



SPIS TREŚCI

Ważne wskazówki bezpieczeństwa.....	1
Utrzymanie i Konserwacja.....	2
Dane techniczne.....	2
Użytkowanie zgodne z przeznaczeniem	2
Przegląd	3
Wskaźnik niskiego poziomu baterii (CLR215, CLG220).....	4
Wymiana baterii.....	4
Magnetyczny uchwyt ścienny	5
Zielona tarcza celownicza (tylko CLG220-K).....	5
Mocowanie sufitowe (tylko CLG220-K)	5
Praca w trybie samoczynnego poziomowania.....	6
Praca w trybie ręcznym	7
Kontrola dokładności	8

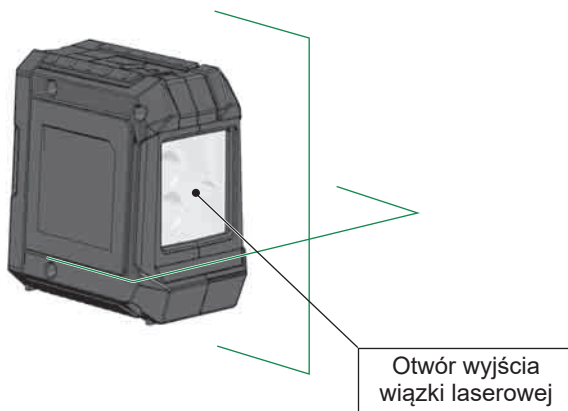
WAŻNE WSKAZÓWKI BEZPIECZEŃSTWA



UWAGA! OSTRZEŻENIE NIEBEZPIECZEŃSTWO!

Urządzenia nie wolno używać przed zapoznaniem się z treścią procedur bezpieczeństwa oraz instrukcji obsługi znajdującej się na dołączonej płycie CD.

Klasyfikacja lasera



OSTRZEŻENIE:

Urządzenie emituje laser klasy 2 w zgodności z normą EN60825-1:2014 .



Ostrzeżenie:

Nie należy narażać oczu bezpośrednio na działanie wiązki laserowej. Wiązka laserowa może spowodować poważne uszkodzenia oczu i/lub ślepotę.

Nie patrzeć bezpośrednio w wiązkę lasera i nie kierować jej niepotrzebnie na inne osoby.

Ostrożnie! W przypadku niektórych zastosowań urządzenie emitujące laser może znajdować się za użytkownikiem. Należy wówczas obracać się ostrożnie.

Ostrzeżenie:

Nie używać lasera przy dzieciach ani nie pozwalać dzieciom obsługiwać lasera.

Uwaga! Powierzchnia odbijająca promienie mogłaby spowodować odbicie promienia lasera z powrotem ku osobie obsługującej urządzenie lub ku innym osobom.

Ostrzeżenie: Zastosowanie elementów sterujących, nastaw lub przeprowadzenie innych procedur niż zostały ustalone w podręczniku może prowadzić do niebezpiecznej dawki napromieniowania.

Jeśli laser zostanie przeniesiony z bardzo zimnego do ciepłego otoczenia (lub odwrotnie), wówczas przed użyciem musi osiągnąć temperaturę otoczenia.

Nie należy przechowywać lasera na zewnątrz; chronić laser przed wstrząsami, długotrwałymi wibracjami i skrajnymi temperaturami.

Miernik laserowy należy chronić przed zapyleniem, wilgocią i wysoką wilgotnością powietrza. Może to powodować uszkodzenie wewnętrznych elementów lub mieć niekorzystny wpływ na dokładność.

Jeśli promieniowanie laserowe trafi w oko, należy natychmiast zamknąć oczy i odwrócić głowę od wiązki.

Należy ustawić wiązkę laserową w taki sposób, aby nie oślepiła ona ani użytkownika, ani innych osób.

Nie należy patrzeć w wiązkę lasera za pomocą powiększalników optycznych, takich jak lornetki czy teleskopy: prowadzi to do zwiększenia ryzyka wystąpienia poważnych uszkodzeń oczu.

Należy pamiętać, że mimo iż gogle laserowe zostały zaprojektowane tak, aby ułatwiać widzenie linii laserowych, nie chronią one oczu przed promieniowaniem laserowym.

Nie należy usuwać ani zamazywać znaków ostrzegawczych umieszczonych na urządzeniu laserowym.

Nie należy demontować lasera. Promieniowanie laserowe może powodować poważne obrażenia oczu.

Przed transportem lasera należy upewnić się, że blokada wahadła jest włączona.

Wskazówka: Jeśli blokada wahadła nie jest włączona, wówczas może dojść do uszkodzeń wewnątrz urządzenia podczas transportu.

Nie należy używać żadnych agresywnych środków czyszczących lub rozpuszczalników. Czyścić tylko czystą, miękką ściereczką.

Chronić laser przed gwałtownymi wstrząsami i upadkami. Po upadku lub silnym oddziaływaniu mechanicznym, przed użyciem należy sprawdzić dokładność urządzenia.

Niezbędne naprawy urządzenia laserowego mogą być wykonywane wyłącznie przez autoryzowany personel specjalistyczny.

Urządzenia nie wolno używać w środowisku zagrożonym wybuchem lub w miejscu działania substancji żrących.

Jeżeli laser nie będzie używany przez dłuższy czas, wówczas należy wyjąć baterie z komory baterii. Pomoże to zapobiec wyciekom z baterii i związanym z tym uszkodzeniom spowodowanym korozją.



Nie wyrzucać wyczerpanych baterii wraz z odpadami domowymi. Dla zapewnienia ochrony środowiska należy zanieść je do punktu zbiórki elektroodpadów zgodnie z przepisami krajowymi lub lokalnymi. Nie wyrzucać lasera wraz z odpadami domowymi. Produkt należy utylizować zgodnie z przepisami obowiązującymi w kraju użytkowania. Przestrzegać obowiązujących przepisów krajowych. Aby uzyskać informacje dot. usuwania zużytych baterii do odpadów należy skontaktować się z lokalnymi władzami albo ze sprzedawcą.



Europejski Certyfikat Zgodności

UTRZYMANIE I KONSERWACJA

Obiektyw i obudowę lasera należy czyścić miękką, czystą ściereczką. Nie należy używać rozpuszczalników.

Mimo że laser jest do pewnego stopnia odporny na kurz i zabrudzenia, nie powinien być długo przechowywany w zapyłonym miejscu, ponieważ w przeciwnym razie może dojść do uszkodzenia wewnętrznych ruchomych części.

W przypadku zamknięcia lasera przed umieszczeniem w walizce należy go wysuszyć, aby zapobiec uszkodzeniom spowodowanym rdzą.

DANE TECHNICZNE

Klasa lasera	2	2
Zakres samoczynnego poziomowania	±3°	±3°
Czas samoczynnego poziomowania	3 - <5s	3 - <5s
Typ baterii	LR6 AA typ baterii alkalicznej	LR6 AA typ baterii alkalicznej
Napięcie DC	3 × 1,5 V	3 × 1,5 V
Pobór mocy	0,12 A	0,21 A
Klasa ochrony (woda rozpryskowa i pył)	IP54	IP54
Funkcje	Jedna linia pozioma, jedna linia pionowa, linia krzyżowa	linia krzyżowa
Projekcje	2 czerwone linie	2 zielone linie
Czas pracy	10 godzin	15 godzin
gwint statywu	1/4"	1/4"
Linia laserowa		
Szerokość	2,5 mm ±0,5 mm / 5 m	2,5 mm ±0,5 mm / 5 m
Długość fali	λ 635 ±5 nm	λ 520 ±10 nm
Maks. moc	< 1 mW	< 1 mW
Dokładność	±0,3 mm/m	±0,4 mm/m
Kąt otwarcia	> 120°	> 100°
Kolor	czerwony	zielony
Zasięg	15 m	20 m
Zalecana temperatura pracy	od -10°C do +45°C	od -10°C do +45°C
Temperatura przechowywania	od -20°C do +60°C	od -20°C do +60°C
Wymiary	90 mm x 55 mm x 95 mm	90 mm x 55 mm x 95 mm
Waga (łącznie z bateriami)	337 g	325 g

UŻYTKOWANIE ZGODNE Z PRZEZNACZENIEM

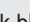
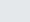
Ten innowacyjny laser jest przeznaczony do szerokiego zakresu profesjonalnych zastosowań, takich jak np.:

- Wyrównanie płytek, płyt marmurowych, szafek, obramowań, listew i lamówek
- Wytyczenie linii podstawowych dla potrzeb montażu drzwi, okien, szyn, schodów, ogrodzeń, bram, werand i pergoli.
- Do wytyczenia i weryfikacji linii poziomych i pionowych.
- Poziomowanie sufitów podwieszanych i przewodów rurowych, dzielenie okien i wyrównywanie przebiegu rur, poziomowanie ścian obudowy instalacji elektrycznych

Produkt ten należy stosować wyłącznie zgodnie z przeznaczeniem.

Gumowa osłona

Okno strumienia laserowego

ON  / OFF  Przelącznik blokady

Pokrywa komory baterii

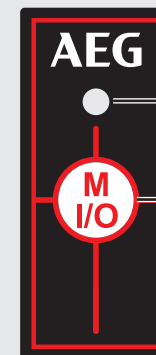
Przeźrzeń na taśmę rzepową

Przycisk otwierający pokrywę komory baterii

1/4" gwint statywu



PANEL STEROWANIA CLR215



Wskaźnik działania LED

- Zielony -> tryb samoczynnego poziomowania
- Czerwony -> tryb ręczny
- Migający -> słaby poziom naładowania baterii

Przycisk trybu pracy

- Krótkie naciśnięcie: wybór pomiędzy pionową a poziomą linią do przodu
- Długie wciśnięcie: tryb ręczny

PANEL STEROWANIA CLG220

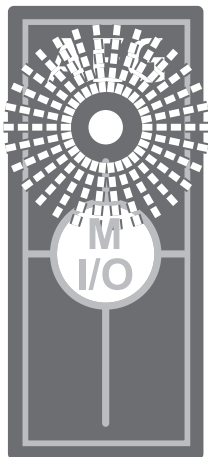


Wskaźnik działania LED

- Zielony -> tryb samoczynnego poziomowania
- Czerwony -> tryb ręczny
- Migający -> słaby poziom naładowania baterii

Przycisk trybu ręcznego

WSKAŹNIK NISKIEGO POZIOMU BATERII (CLR215, CLG220)



Gdy poziom naładowania baterii jest niski, jasność lasera zmniejsza się, a odpowiedni wskaźnik zaczyna migać z częstotliwością 0,5 sekundy.

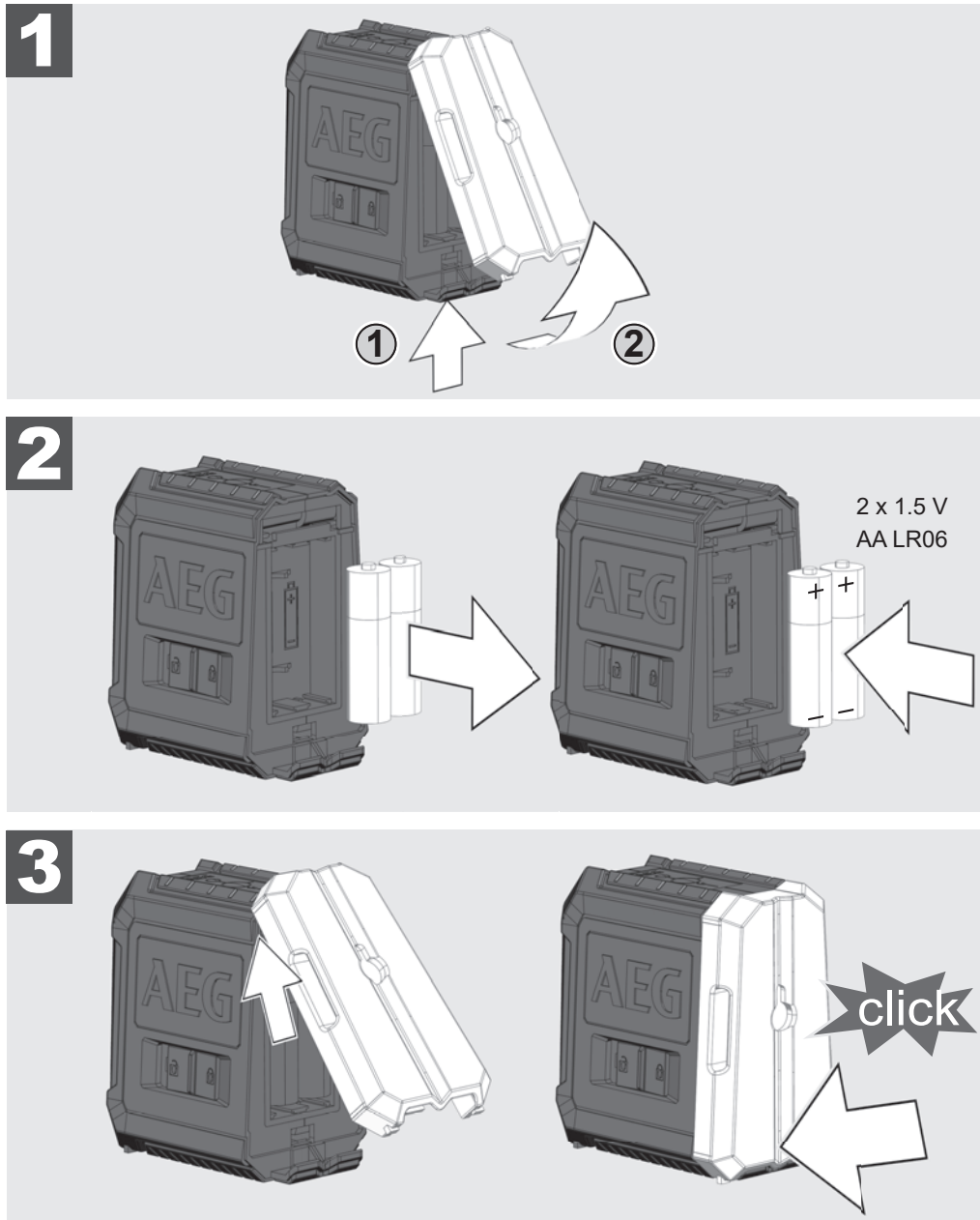
Nadal możliwe jest jednak kontynuowanie pracy.

Jeśli poziom naładowania baterii będzie zbyt niski, urządzenie wyłączy się automatycznie.

WYMIANA BATERII

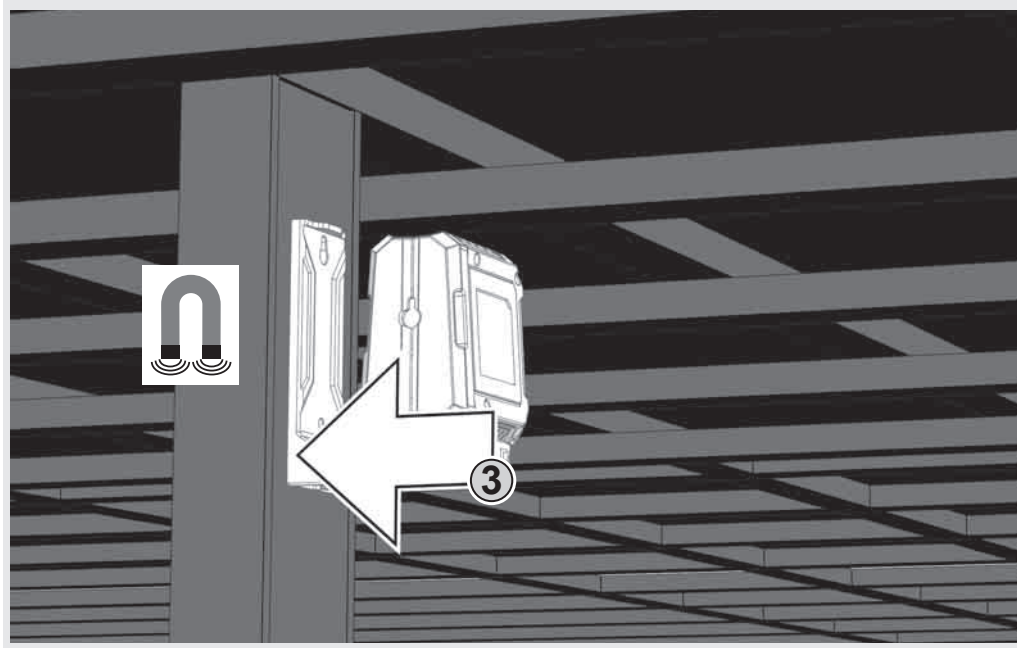
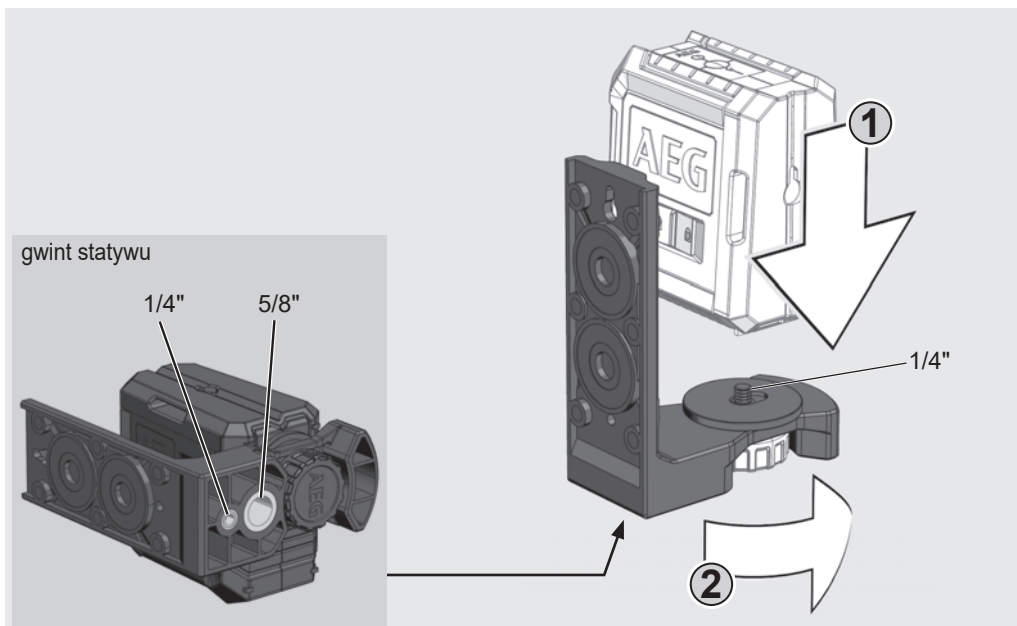
Baterie należy wymienić, gdy wiązka lasera osłabnie.

Jeżeli urządzenie przez dłuższy czas nie będzie używane, należy wyjąć baterie z komory baterii. Pomoże to zapobiec wyciekom z baterii i związanym z tym uszkodzeniom spowodowanym korozją.



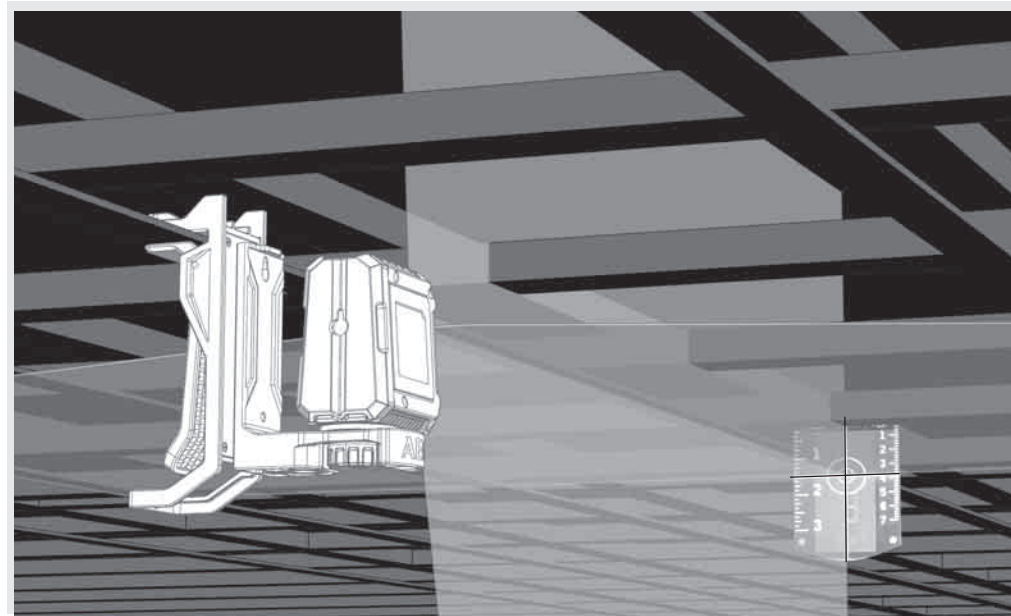
MAGNETYCZNY UCHWYT ŚCIENNY

Magnetyczny uchwyt ścienny umożliwia mocowanie lasera do ścian, konstrukcji metalowych, itp.



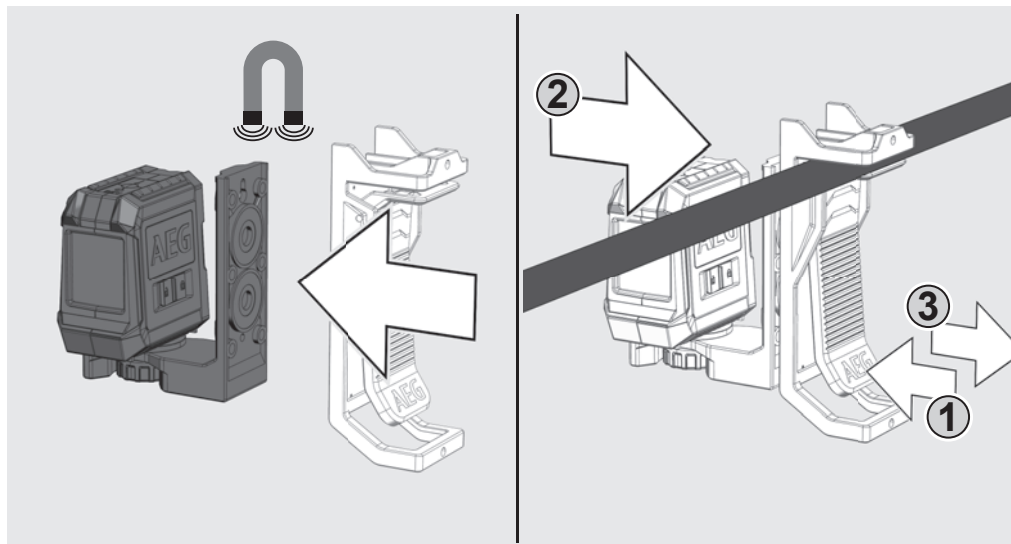
ZIELONA TARCZA CELOWNICZA (TYLKO CLG220-K)

Zielona tarcza celownicza poprawia widoczność wiązki lasera w niekorzystnych warunkach i przy większych odległościach.



MOCOWANIE SUFITOWE (TYLKO CLG220-K)

Przy pomocy uchwyty ściennego laser może być również mocowany do oprawy sufitowej. Przy pomocy oprawy sufitowej laser może być mocowany do kanałów sufitowych, prętów, itp.

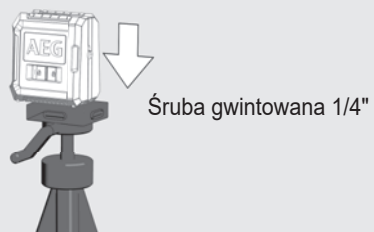


PRACA W TRYBIE SAMOCZYNNEGO POZIOMOWANIA


W trybie samoczynnego poziomowania laser poziomyje się w zakresie $\pm 3^\circ$. Odbywa się to poprzez rzutowanie linii poziomej, pionowej (tylko CLR215) lub obu linii jednocześnie.

1

Umieścić laser na stabilnej, równej i wolnej od drgań powierzchni lub zamocować go na statywie.



2

Ustawić przełącznik blokady na ON .

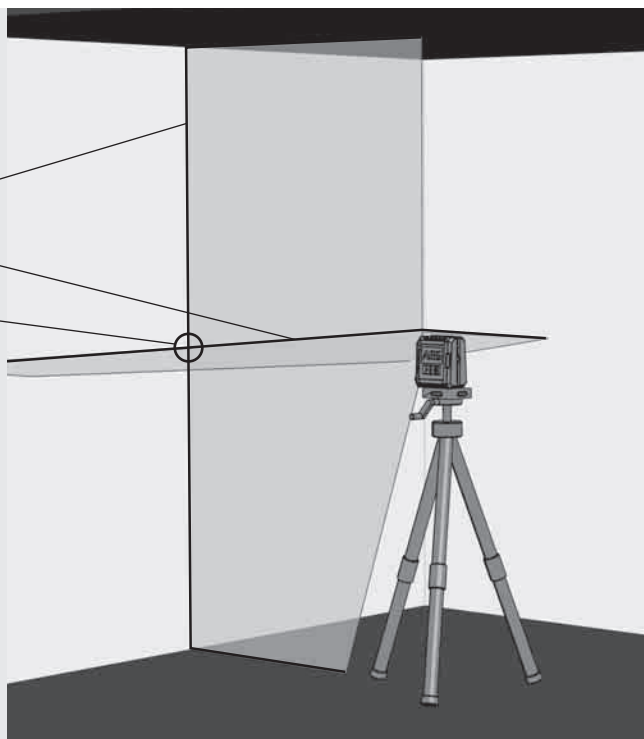


3

Laser generuje 2 linie laserowe.

- Linia pionowa do przodu
- Linia pozioma do przodu

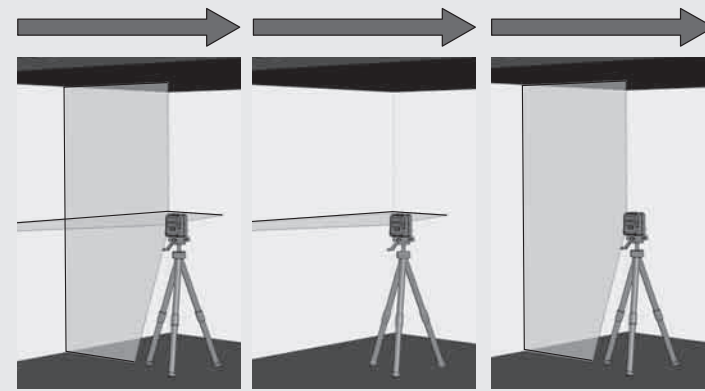
Gdy wszystkie linie są aktywowane, laser generuje linie krzyżowe do przodu.



4

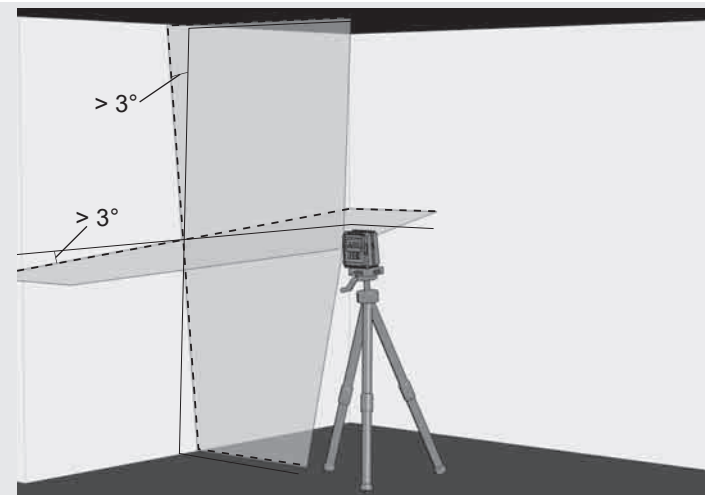
Tylko CLR215:

Korzystając z przycisku wybrać żądane linie. Naciśnięcie przycisku dłużej niż przez 1 sekundę, aby włączyć lub wyłączyć żądaną linię.




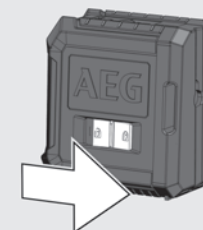
5

Jeżeli przy włączonym samoczynnym poziomowaniu laser nie zostanie wstępnie wyrównany do $\pm 3^\circ$, linie lasera będą migać. - - - -
W tym przypadku należy ustawić laser ponownie.



6

Przed przeniesieniem urządzenia należy ustawić przycisk blokady w pozycji OFF . Spowoduje to zablokowanie wahadła i ochroni laser.

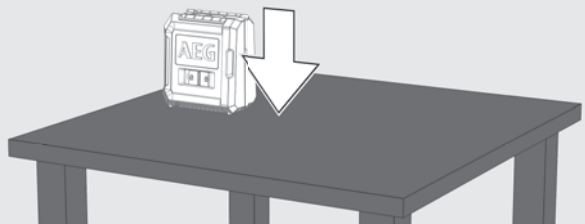


PRACA W TRYBIE RĘCZNYM

W trybie ręcznym funkcja samoczynnego poziomowania jest wyłączona i laser może być ustawiony na dowolne nachylenie linii laserowych.

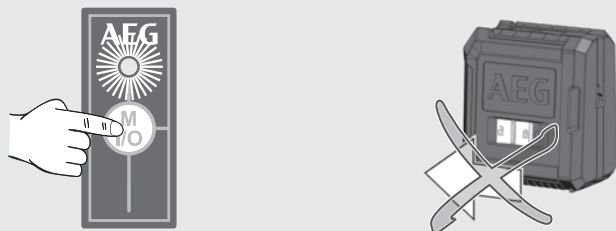
1

Laser należy umieścić na stabilnym, równym i wolnym od drgań podłożu lub zamontować na statywie.



2

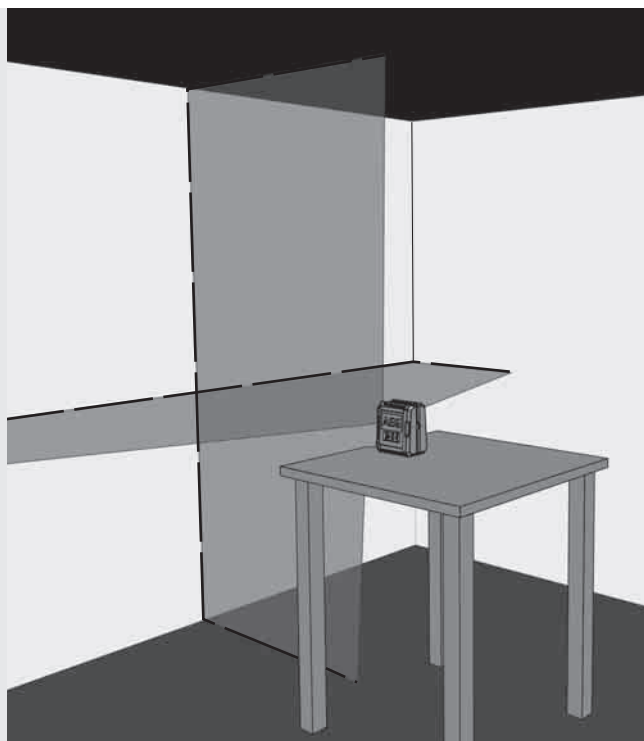
Nacisnąć przycisk I/O do trybu ręcznego (bez przesuwania przełącznika blokady!). Zapali się czerwona dioda LED obok przycisku.



3

Podobnie jak w trybie samoczynnego poziomowania, laser generuje 2 linie laserowe, jednak w tym przypadku migają one co 3 sekundy.

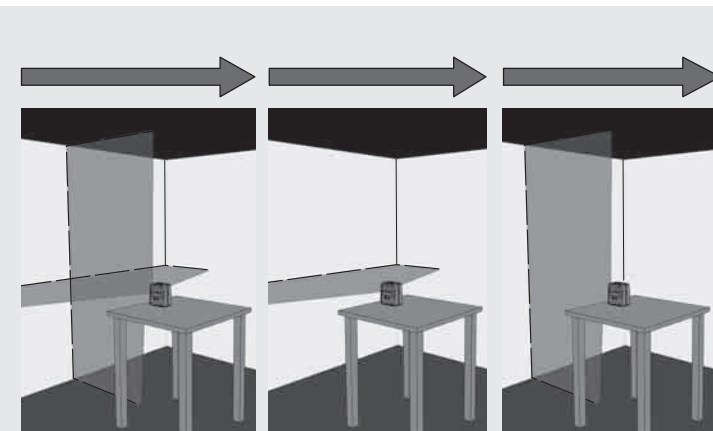
3 s 3 s 3 s



4

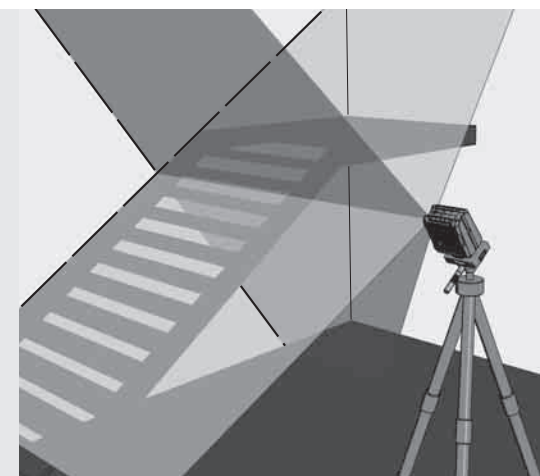
Tylko CLR215:

Wybrać żądane linie przy pomocy przycisku trybu pracy.



5


Wyregulować laser do żądanej wysokości i nachylenia za pomocą statywu.

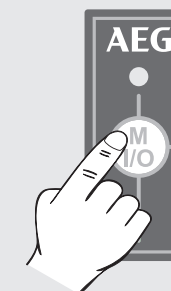


6

W CLR215, nacisnąć i przytrzymać przycisk I/O, aby wyłączyć tryb ręczny.

W CLG220 wcisnąć krótko przycisk I/O, aby wyłączyć tryb ręczny.

Aby przejść bezpośrednio do trybu samoczynnego poziomowania, należy ustawić przełącznik blokady w pozycji ON .



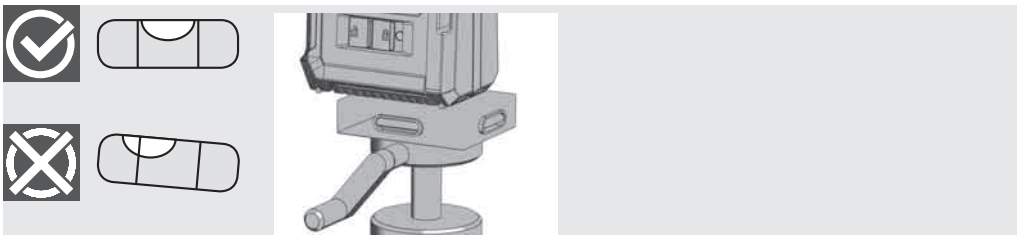
KONTROLA DOKŁADNOŚCI

Laser jest całkowicie skalibrowany fabrycznie. AEG zaleca regularne sprawdzanie dokładności lasera, szczególnie po upadku lub w przypadku błędów w obsłudze.

W przypadku przekroczenia maksymalnego odchylenia podczas sprawdzania dokładności, prosimy o kontakt z jednym z naszych centrów serwisowych AEG (patrz lista z warunkami gwarancji i adresami centrów serwisowych).

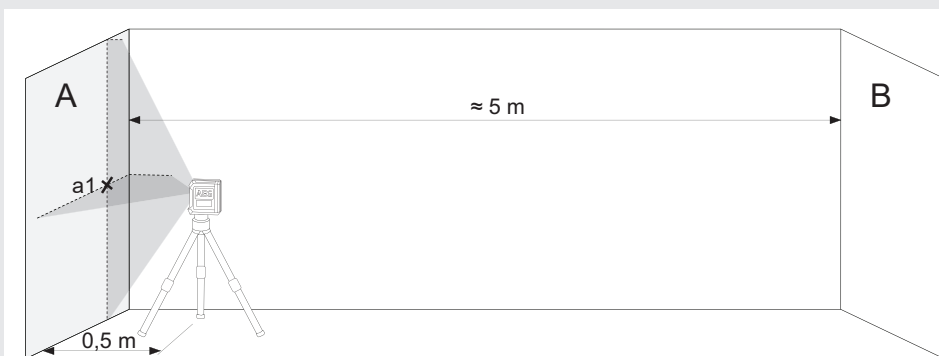
1. Sprawdzanie dokładności wysokości linii poziomej.
2. Sprawdzanie dokładności poziomowania linii poziomej.
3. Sprawdzanie dokładności poziomowania linii pionowej.

Przed sprawdzeniem dokładności lasera zamontowanego na statywie należy sprawdzić poziom statywu.

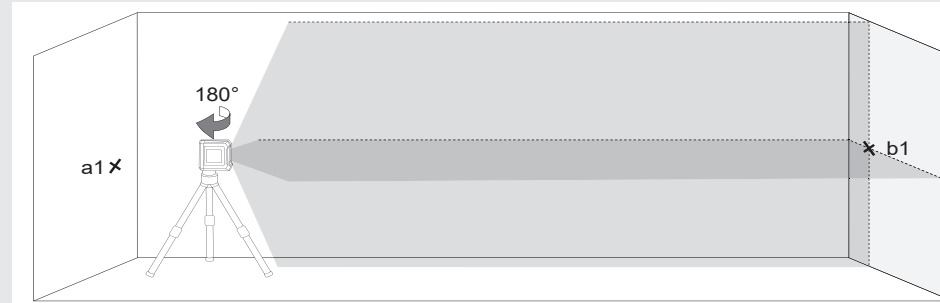


1 SPRAWDZANIE DOKŁADNOŚCI WYSOKOŚCI LINII POZIOMEJ (ODCHYLENIE W GÓRĘ I W DÓŁ)

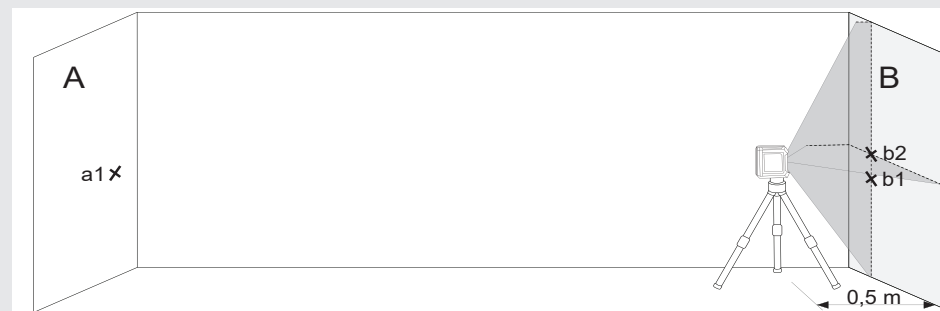
1. Umieścić laser na statywie lub na płaskiej powierzchni pomiędzy dwiema ścianami A i B, oddalonymi od siebie o ok. 5 m.
2. Ustawić laser w odległości ok. 0,5 m od ściany A.
3. Włączyć tryb samoczynnego poziomowania i nacisnąć przycisk, aby wyświetlić linię poziomą i pionową na ścianie A.
4. Zaznaczyć punkt przecięcia dwóch linii jako punkt a1 na ścianie A.



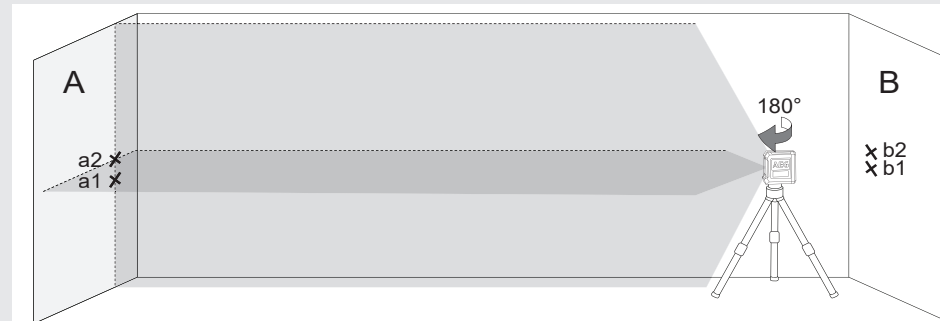
5. Obrócić laser o 180° w kierunku ściany B oraz zaznaczyć punkt przecięcia dwóch linii jako b1 na ścianie B.



6. Umieścić laser w odległości ok. 0,5 m od ściany B.
7. Zaznaczyć punkt przecięcia dwóch linii jako b2 na ścianie B. Jeżeli punkty b1 i b2 nie nakładają się, należy regulować wysokość statywu aż do momentu, gdy punkty b1 i b2 nałożą się na siebie.



8. Obrócić laser o 180° w kierunku ściany A i zaznaczyć na ścianie A punkt przecięcia dwóch linii jako a2.



9. Zmierzyć odległości:

$$\Delta a = |a2 - a1|$$

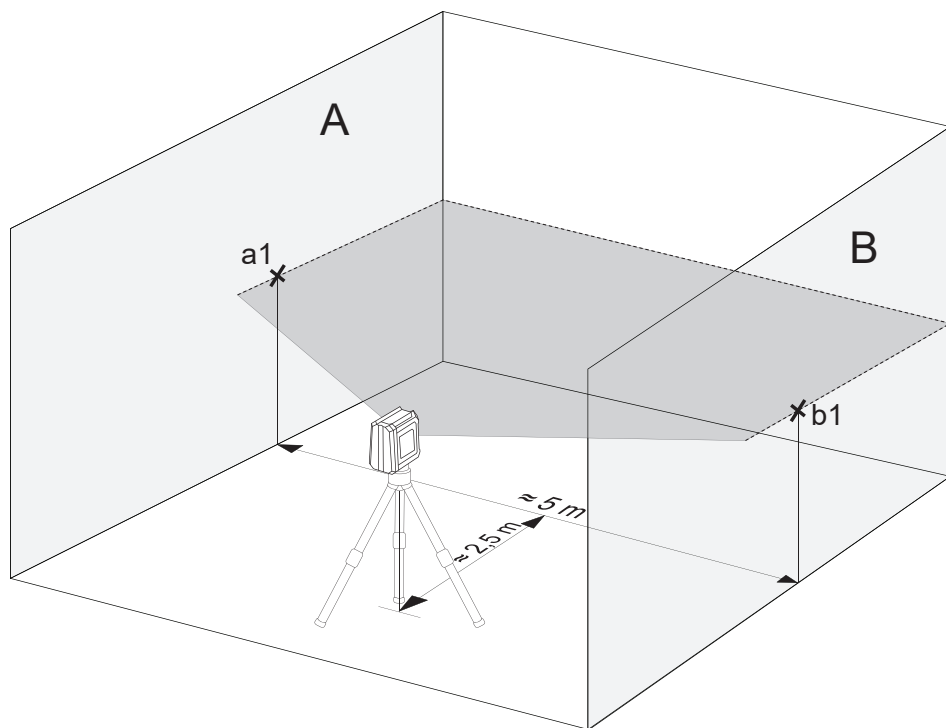
$$\Delta b = |b1 - b2|$$

10. Różnica $|\Delta a - \Delta b|$ nie może przekraczać 3 mm dla CLR215 i 4 mm dla CLG220.

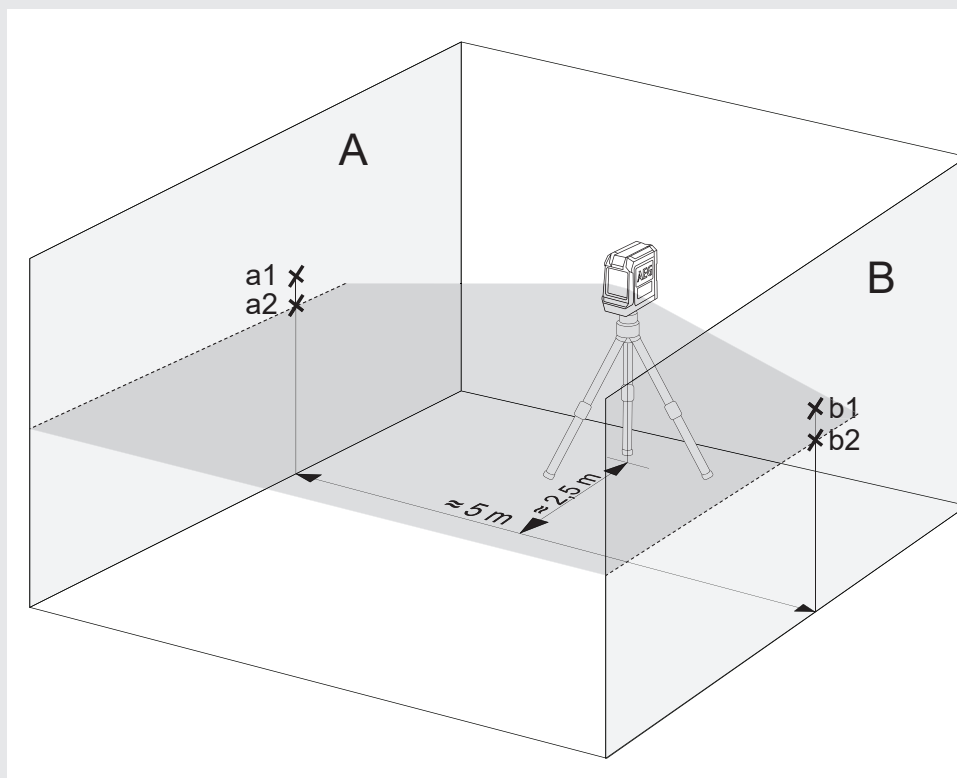
2 SPRAWDZANIE DOKŁADNOŚCI POZIOMOWANIA LINII POZIOMEJ (ODCHYLENIE Z JEDNEJ STRONY NA DRUGĄ)

Do sprawdzenia wymagana jest wolna przestrzeń o wymiarach około 5×5 m.

1. Umieścić laser na statywie lub na stabilnej powierzchni pomiędzy dwiema ścianami A i B, oddalonymi od siebie o ok. 5 m.
2. Umieścić laser w odległości około 2,5 m od środka pomieszczenia.
3. Włączyć tryb samoczynnego poziomowania i nacisnąć przycisk, aby wyświetlić linię poziomą na ścianach A i B.
4. Oznaczyć środek linii lasera na ścianie A jako a1, a na ścianie B jako b1.



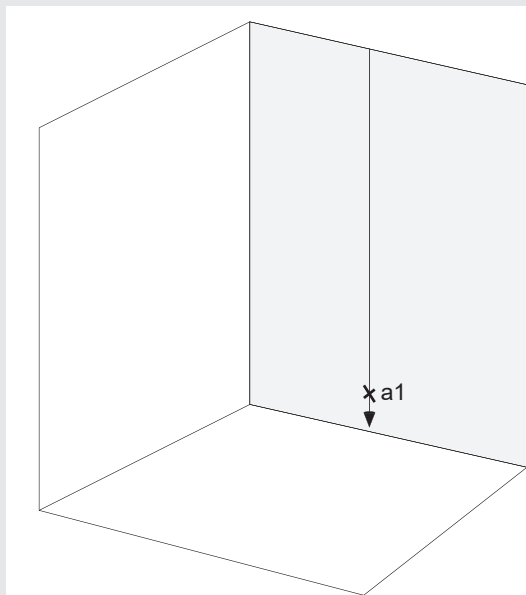
5. Przesunąć laser o ok. 5 m i obrócić go o 180° , a następnie zrzutować ponownie linię poziomą na ściany A i B.
6. Oznaczyć środek linii lasera na ścianie A jako a2, a na ścianie B jako b2.



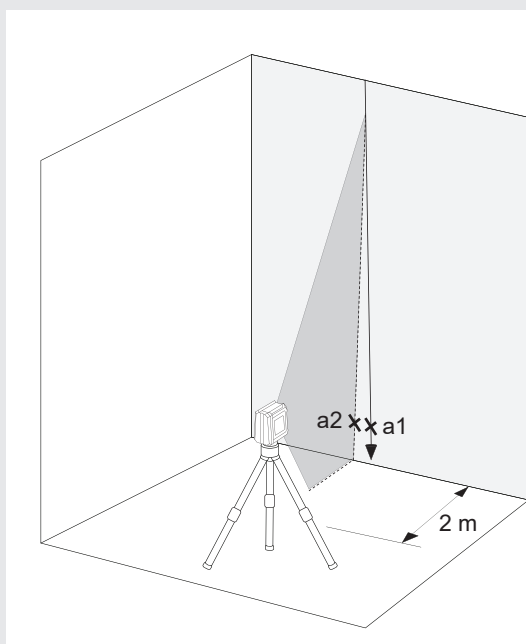
7. Zmierzyć odległości:
 $\Delta a = |a2 - a1|$
 $\Delta b = |b1 - b2|$
8. Różnica $|\Delta a - \Delta b|$ nie może przekraczać następujących wartości:
3 mm dla CLR215
4 mm dla CLG220

3 SPRAWDZANIE DOKŁADNOŚCI POZIOMOWANIA LINII PIONOWEJ

1. Zawiesić pion o długości ok. 4 m na ścianie.
2. Po ustabilizowaniu się ciężarka należy zaznaczyć na ścianie punkt a1 powyżej wierzchołka ciężarka.



3. Umieścić laser na statywie lub na równej powierzchni w odległości ok. 2 m od ściany.
4. Włączyć tryb samoczynnego poziomowania i nacisnąć przycisk w celu projekcji linii pionowej na pion.
5. Obrócić laser w taki sposób, aby linia pionowa pokrywała się z zawieszeniem pionu.
6. Zaznaczyć punkt a2 na środku pionowej linii na tej samej wysokości co a1 na ścianie.
7. Odległość między a1 i a2 nie może przekraczać następujących wartości:
1,5 mm dla CLR215
1,6 mm dla CLG220



TARTALOM

Fontos biztonsági előírások.....	1
Karbantartás.....	2
Műszaki adatok.....	2
Rendeltetésszerű használat.....	2
Áttekintés.....	3
Merülő elem kijelző (CLR215, CLG220).....	4
Az elemek cseréje.....	4
Mágneses fali tartó.....	5
Zöld céltábla (csak CLG220-K).....	5
Mennyezeti rögzítő (csak CLG220-K).....	5
A lézer használata önszintező üzemmódban.....	6
A lézer használata manuális üzemmódban.....	7
A pontosság ellenőrzése.....	8

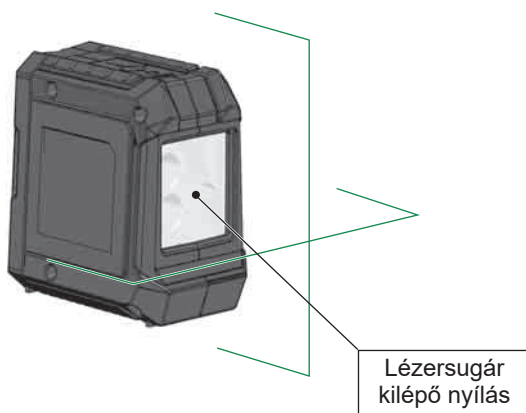
FONTOS BIZTONSÁGI ELŐÍRÁSOK



FIGYELEM! FIGYELMEZTETÉS! VESZÉLY!

A termék használata előtt tanulmányozza a mellékelt CD-n található Biztonsági előírásokat és Használati útmutatót.

Lézer osztályozás



FIGYELMEZTETÉS:

Ez a 2. lézerosztályú termék megfelel az EN60825-1:2014 előírásainak.



Figyelmeztetés:

A szemeket tilos a lézersugár közvetlen hatásának kitenni. A lézersugár súlyos szemkárosodást és/vagy vaktságot okozhat.

Tilos közvetlenül a lézersugárba nézni, és szükségtelenül nem szabad más személyekre irányítani.

Vigyázat! Néhány alkalmazásnál a lézert kibocsátó készülék Ön mögött lehet. Ilyen esetben óvatosan forduljon meg.

Figyelmeztetés:

Ne használja a lézert gyerekek közelében és gyerekeknek ne engedje a lézer működtetését.

Figyelem! Visszaverő felületekről visszaverődhet a lézersugár a kezelőre vagy más személyekre.

Figyelmeztetés: A kézikönyvben meghatározottól eltérő vezérlőelemek és beállítások használata, vagy attól eltérő eljárások végrehajtása veszélyes sugárterhelést okozhat.

Ha a lézert nagyon hidegből meleg környezetbe (vagy fordítva) viszik, akkor használat előtt el kell érnie a környezeti hőmérsékletet.

A lézert nem szabad a szabadban tárolni, és óvni kell ütésektől, tartós rázkódástól és a szélsőséges hőmérsékletektől.

A lézeres mérőműszert védeni kell portól, nedvességtől és magas páratartalomtól. Az ilyen körülmények tönkretelhetik a belső alkatrészeket, vagy befolyásolhatják a pontosságot.

Ha a szemet lézersugárzás éri, akkor a szemet be kell csukni és a fejet azonnal el kell fordítani a sugár útjából.

Ügyeljen arra, hogy a lézersugarat úgy pozicionálja, hogy az ne vakítsa el Önt vagy más személyeket.

Tilos a lézersugárba optikai nagyítóeszközökkel, például távcsővel vagy teleszkóppal belenézni. Ellenkező esetben megnő a súlyos szemkárosodások veszélye.

Vegye figyelembe, hogy a lézerszemüveg a lézervonalak jobb felismerésére szolgál, azonban nem védi a szemet a lézersugárzástól.

A lézerekészüléken lévő figyelmeztető táblákat nem szabad eltávolítani vagy felismerhetetlenné tenni.

Ne szerelje szét a lézert. A lézersugárzás súlyos szemsérüléseket okozhat.

A lézer szállítása előtt biztosítsa, hogy az ingarögzítő rögzítve legyen.

Megjegyzés: Ha az ingarögzítő nincs rögzítve, akkor szállítás közben a készülék belseje megsérülhet.


Ne használjon agresszív tisztítószerkeket vagy oldószerkeket. A tisztítást csak tiszta, puha kendővel végezze.


A lézert óvni kell az erős ütésektől és zuhanásoktól. Ha a készülék leesett vagy erős mechanikus behatás érte, akkor használat előtt ellenőrizni kell a készülék pontosságát.

A lézeres eszközön szükséges javításokat csak felhatalmazott szakember végezhet.

A terméket tilos robbanásveszélyes vagy agresszív környezetben használni.

Ha a készüléket hosszabb ideig nem használják, akkor az elemeket ki kell venni az elemtartó rekeszből. Így elkerülhető az elemek kifolyása és az ehhez kapcsolódó korróziós károk.

 A lemerült elemeket nem szabad a háztartási hulladékkal együtt ártalmatlanítani. Az elhasznált elemeket környezetkímélő ártalmatlanítás céljából a nemzeti vagy helyi előírások szerint az arra kijelölt gyűjtőhelyeken kell leadni. A készüléket nem szabad a háztartási hulladékkal együtt ártalmatlanítani. A készülék ártalmatlanítását szakszerűen kell végezni. Be kell tartani az ártalmatlanításra vonatkozó országspecifikus előírásokat. Az ártalmatlanításra vonatkozó információkért forduljon a helyi hatósághoz vagy kereskedőjéhez.

 Európai megfelelőségi jelölés

KARBANTARTÁS

A lézer objektívét és a burkolatot puha, tiszta kendővel tisztítsa. Ne használjon oldószert.

Még ha a lézer bizonyos fokig ellen is áll a pornak és a szennyeződéseknek, nem ajánlott hosszabb ideig poros helyen tárolni, mivel ellenkező esetben a belső mozgó részek megsérülhetnek.

Ha a lézer nedves lesz, akkor a hordkofferbe helyezés előtt meg kell szárítani, hogy ne alakuljanak ki korrózió miatti károsodások.

MŰSZAKI ADATOK

Lézerosztály	2	2
Önszintezési tartomány	±3°	±3°
Önszintezési idő	3 - <5s	3 - <5s
Elemtípus	AA-típusú LR6 alkáli elem	AA-típusú LR6 alkáli elem
DC feszültség	3 × 1,5 V	3 × 1,5 V
Teljesítményfelvétel	0,12 A	0,21 A
Védettségi fokozat (fröccsenő víz és por ellen)	IP54	IP54
Funkciók	Vízszintes egyes vonal, függőleges egyes vonal, keresztvonal	keresztvonal
Vetítés	2 piros vonal	2 zöld vonal
Üzemidő	10 óra	15 óra
Állványmenet	1/4"	1/4"
Lézervonal		
Szélesség	2,5 mm ±0,5 mm / 5 m	2,5 mm ±0,5 mm / 5 m
Hullámhossz	λ 635 ±5 nm	λ 520 ±10 nm
Max. teljesítmény	< 1 mW	< 1 mW
Pontosság	±0,3 mm/m	±0,4 mm/m
Nyílásszög	> 120°	> 100°
Szín	piros	zöld
Hatótáv	15 m	20 m
Ajánlott üzemi hőmérséklet	-10 °C - +45 °C	-10 °C - +45 °C
Tárolási hőmérséklet	-20 °C - +60 °C	-20 °C - +60 °C
Méreték	90 mm x 55 mm x 95 mm	90 mm x 55 mm x 95 mm
Súly (elemekkel)	337 g	325 g

RENDELTETÉSSZERŰ HASZNÁLAT

A jelen innovatív lézer széles körű, professzionális felhasználásra készült, pl.:

- csempék, márványlapok, szekrények, bordűrök, idomelemek és szegélyek beállítása.
- alapvonalak kijelölése ajtók, ablakok, sínek, lépcsők, kerítések, kapuk, verandák és pergolák beépítéséhez.
- Vízszintes és függőleges vonalak meghatározásához és ellenőrzéséhez.
- Függesztett mennyezetek és csővezetékek szintezése, ablakfelosztás és csőbeállítás, határolófalak szintezése villamos szerelésekhez

A terméket csak a megadottak szerint, rendeltetésszerűen szabad használni.

Gumi védő

Lézersugár ablak

ON  / OFF  reteszelőkapcsoló



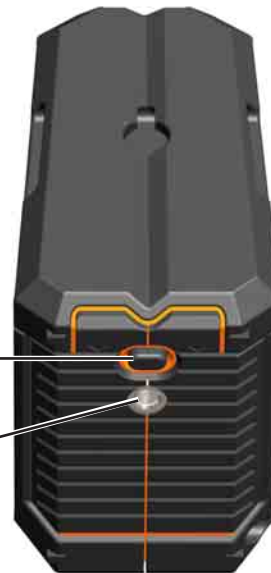
Elemtartó rekesz fedél

Tépőzár nyílás



Gomb az elemtartó rekesz fedelének nyitásához

1/4"-os állványmenet



CLR215 KEZELŐMEZŐ



LED üzemelés kijelző

- Zöld -> önszintező üzemmód
- Piros -> manuális üzemmód
- Villogó -> merülő elem

Üzemmód gomb

- Röviden lenyomva: Választás az előre irányuló függőleges vagy vízszintes vonal között
- Hosszan lenyomva: manuális üzemmód

CLG220 KEZELŐMEZŐ

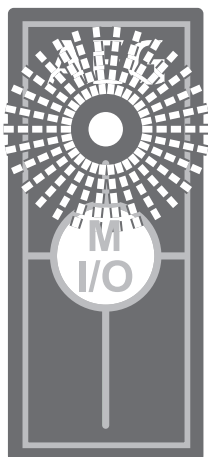


LED üzemelés kijelző

- Zöld -> önszintező üzemmód
- Piros -> manuális üzemmód
- Villogó -> merülő elem

Manuális üzemmód gomb

MERÜLŐ ELEM KIJELZŐ (CLR215, CLG220)



Az elem alacsony töltöttségi szintjénél csökken a lézer fényereje, és a megfelelő kijelző 0,5 másodperces frekvenciával villogni kezd.

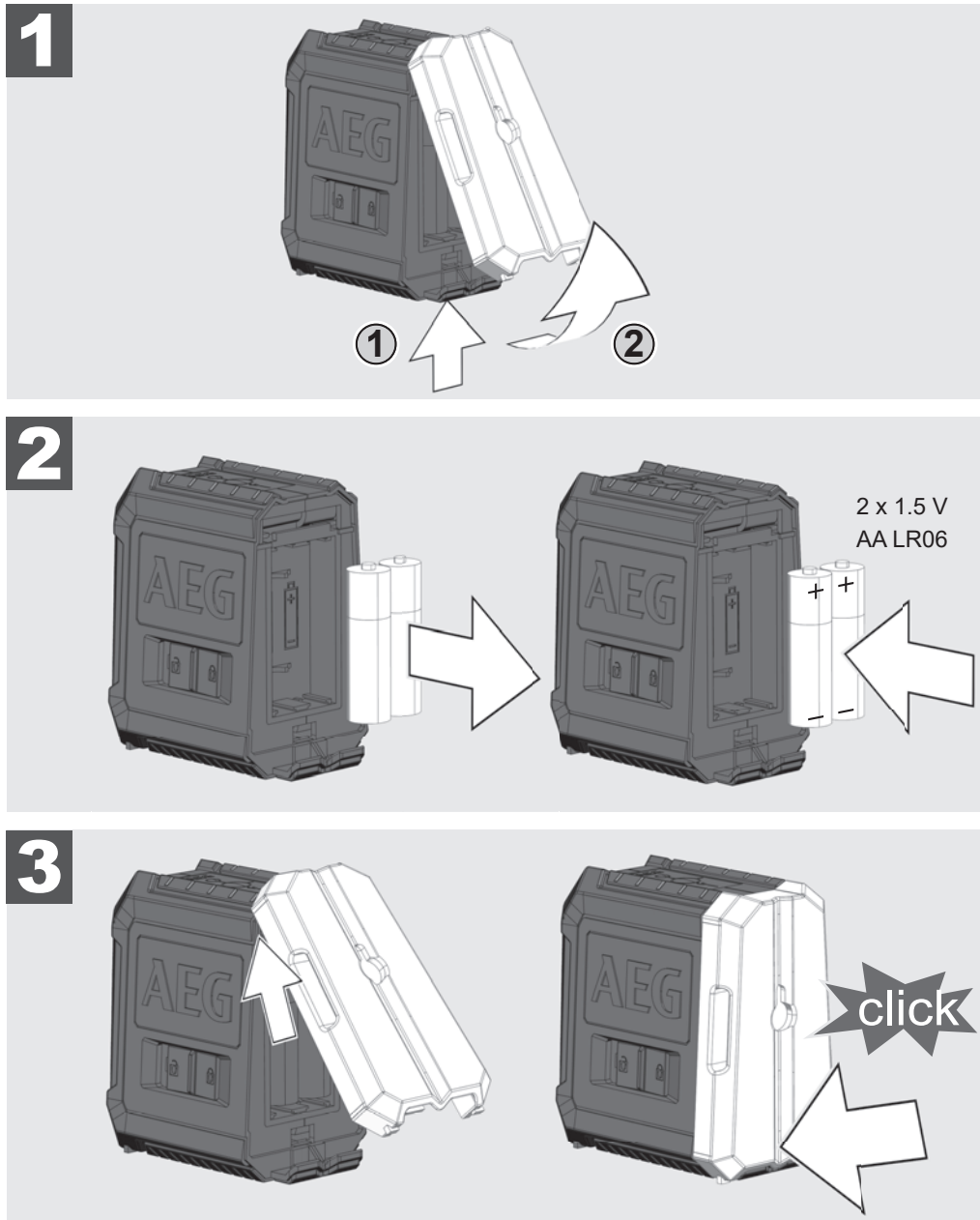
A munkát azonban folytatni lehet.

Ha az elemek túlságosan lemerülnek, akkor a készülék automatikusan lekapcsol.

AZ ELEMOK CSERÉJE

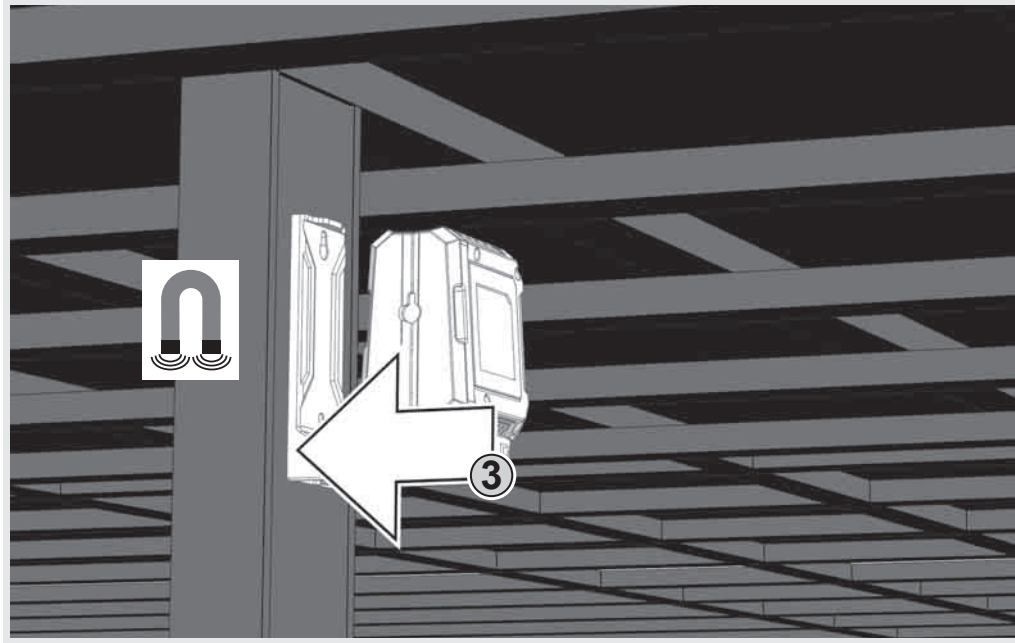
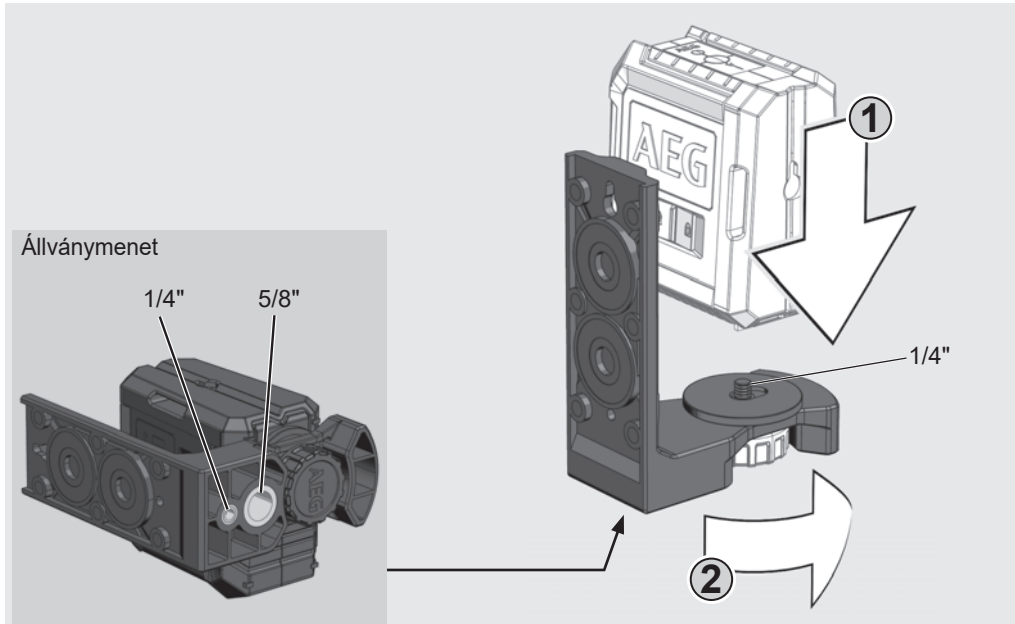
Cserélje ki az elemeket, ha a lézersugár gyengül.

Ha a készüléket hosszabb ideig nem használják, akkor az elemeket ki kell venni az elemtartó rekeszből. Így elkerülhető az elemek kifolyása és az ehhez kapcsolódó korróziós károk.



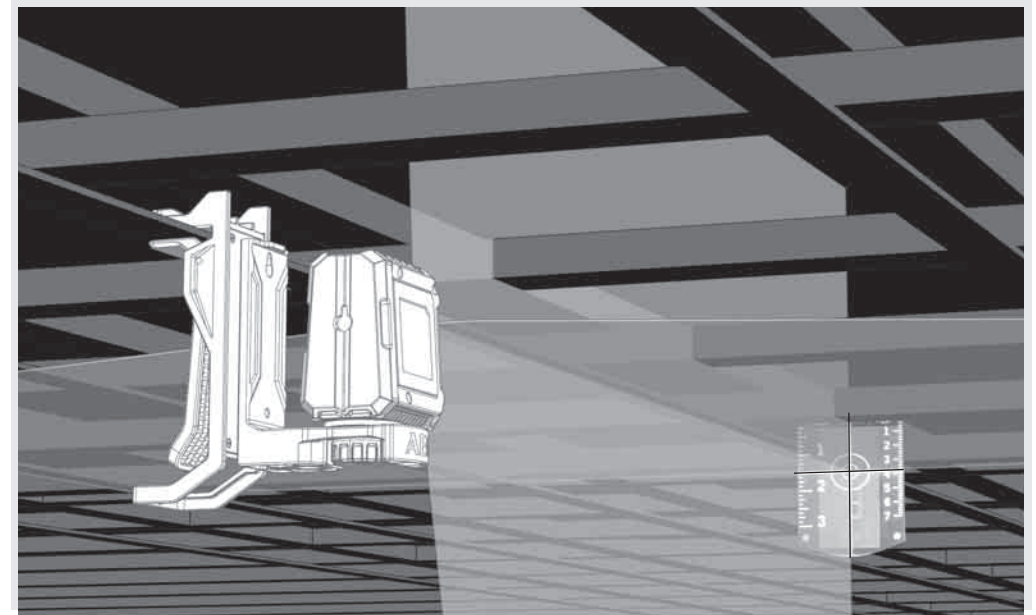
MÁGNESES FALI TARTÓ

A mágneses fali tartóval a lézer falakra, fémszerkezetekre vagy hasonlókra rögzíthető.



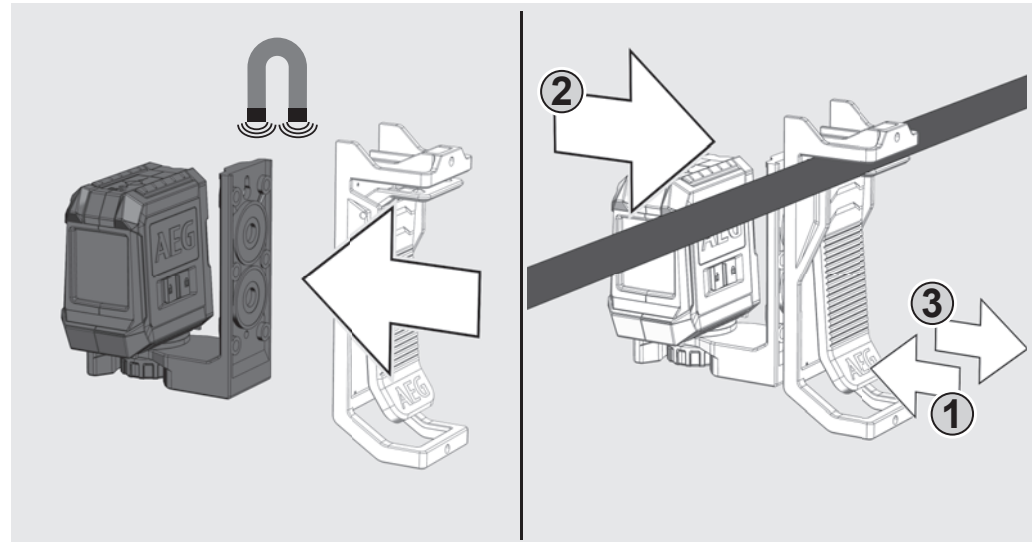
ZÖLD CÉLTÁBLA (CSAK CLG220-K)

A zöld céltábla javítja a lézersugár láthatóságát kedvezőtlen feltételeknél és nagyobb távolságoknál.



MENNYEZETI RÖGZÍTŐ (CSAK CLG220-K)

A fali tartóval a lézer a lézer kiegészítőleg a mennyezeti rögzítőre szerelhető. A mennyezeti rögzítővel a lézer mennyezeti csatornákra, oszlopokra stb. erősíthető.



A LÉZER HASZNÁLATA ÖNSZINTEZŐ ÜZEMMÓDBAN


Önszintező üzemmódban a lézer $\pm 3^\circ$ -os tartományban saját magát beállítja. Ehhez a készülék egy vízszintes vonalat, egy függőleges vonalat (csak CLR215) vagy a két vonalat egyszerre vetíti ki.

1

Állítsa a lézert szilárd, sík és rázkódásmentes aljzatra, vagy szerelje állványra.



2

Állítsa a reteszelőkapcsolót ON  állásba.

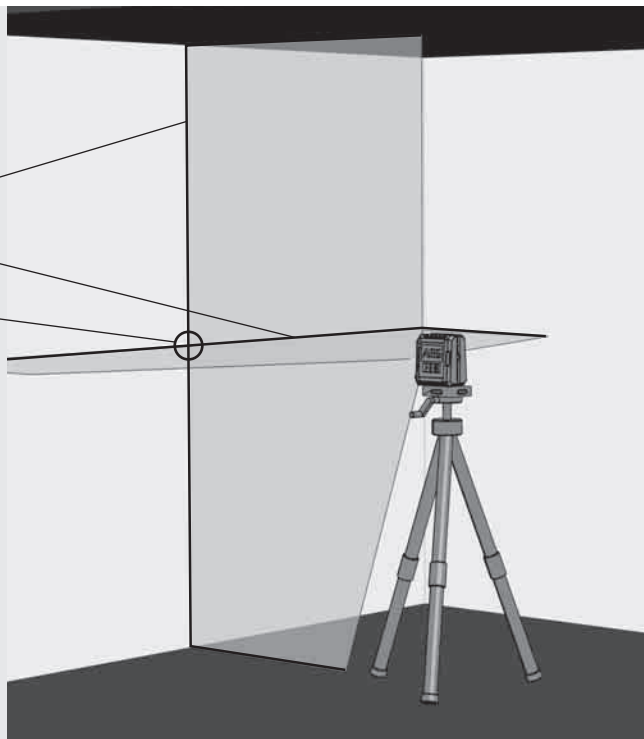


3

A lézer 2 lézervonalat generál.

- Függőleges vonal előre
- Vízszintes vonal előre

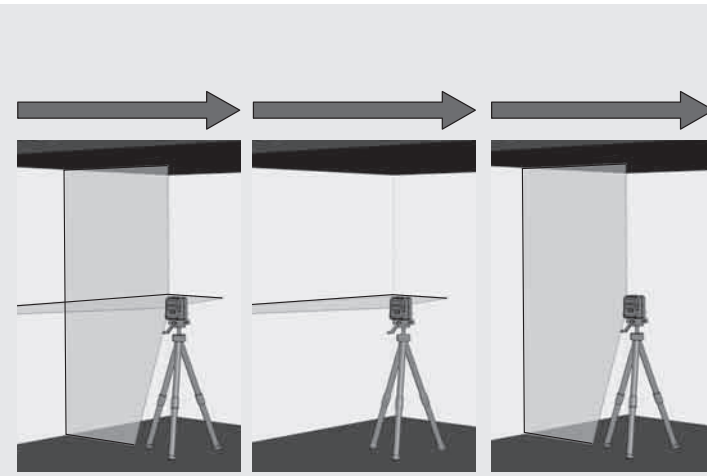
Ha minden vonal aktiválva van, akkor lézer keresztvonalakat generál előre.



4

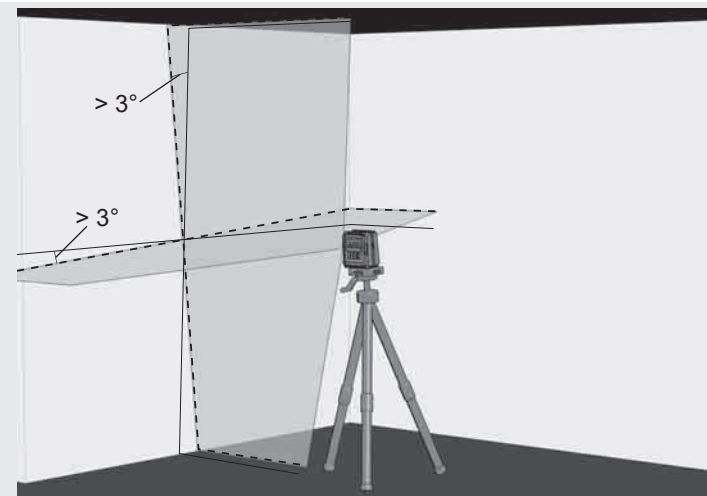
Csak CLR215:

Válassza ki a kívánt vonalakat a gombbal. A kívánt vonal be- vagy kikapcsolásához nyomja le a gombot 1 másodpercnél hosszabb ideig.




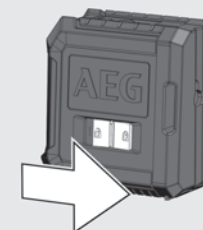
5

Ha a lézer bekapcsolt önszintezéskor kezdetben nem $\pm 3^\circ$ -ra van beállítva, akkor villognak a lézervonalak. - - - - Ilyen esetben a lézert újra kell pozicionálni.



6

A készülék áthelyezése előtt állítsa a reteszelőgombot OFF  állásba. Ezáltal rögzül az inga, és a lézer védve van.

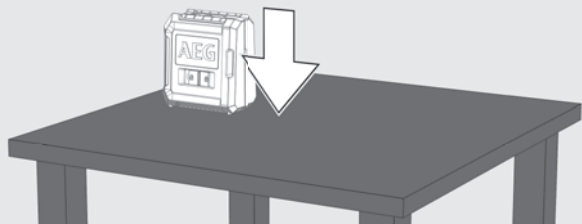


A LÉZER HASZNÁLATA MANUÁLIS ÜZEMMÓDBAN

Manuális üzemmódban az önszintező funkció ki van kapcsolva, és a lézer a lézervonalak bármely tetszőleges dőlésére beállítható.

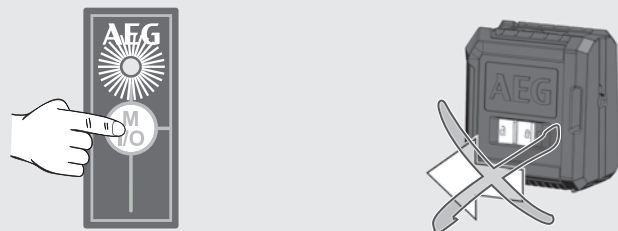
1

Állítsa a lézert szilárd, sík és rázkódásmentes aljzatra, vagy szerelje állványra.



2

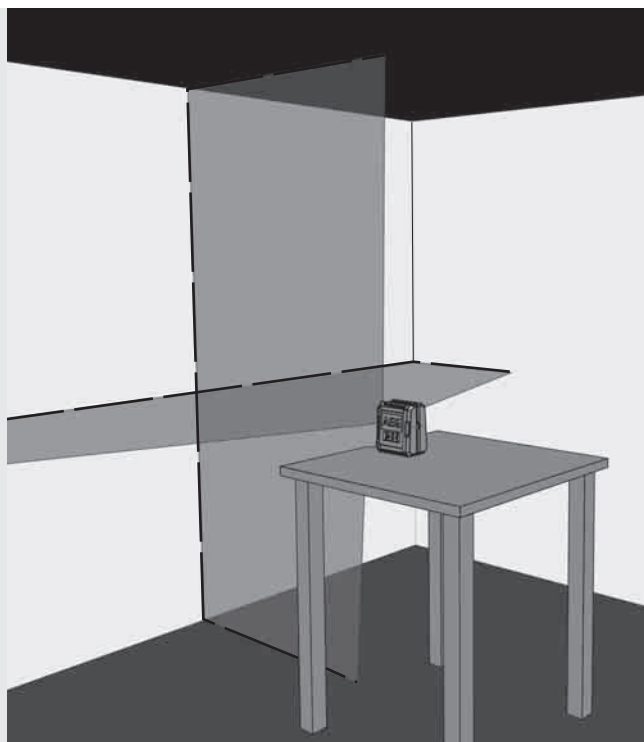
Nyomja meg az I/O gombot a manuális üzemmódban (a reteszelőkapcsoló eltolása nélkül!). A LED üzemelés kijelző világítani kezd.



3

Úgy, mint önszintező üzemmódban, a lézer 2 lézervonalat generál, melyek azonban 3 másodpercenként megszakadnak.

3 mp 3 mp 3 mp



4

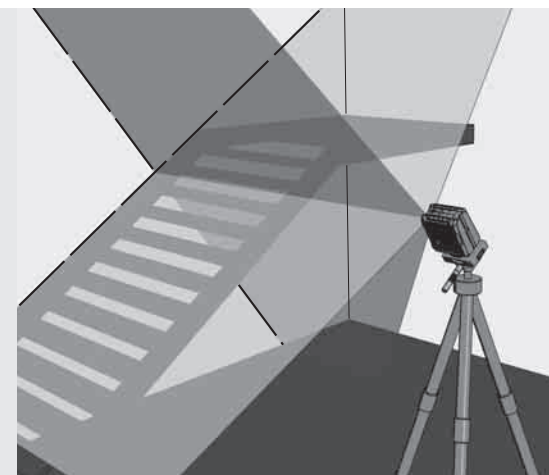
Csak CLR215:

Válassza ki a kívánt vonalakat az üzemmód gombbal.



5


Az állvány segítségével állítsa be a lézert a kívánt magasságra és dőlésre.

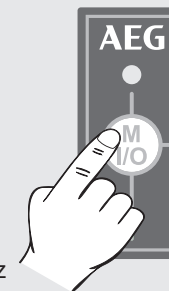


6

A CLR215 esetén a manuális üzemmód kikapcsolásához nyomja meg hosszan az I/O gombot.

A CLG220 esetén a manuális üzemmód kikapcsolásához nyomja meg röviden az I/O gombot.

Közvetlenül az önszintező üzemmódra váltáshoz állítsa a reteszelőkapcsolót ON  állásba.



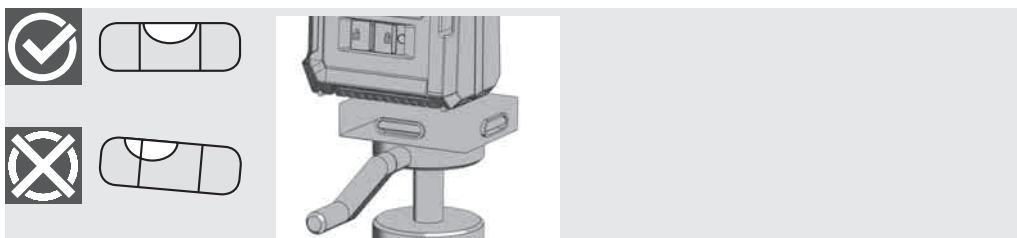
A PONTOSSÁG ELLENŐRZÉSE

A lézer gyárilag teljesen kalibrálásra kerül. Az AEG azt javasolja, hogy rendszeresen ellenőrizzék a lézer pontosságát, mindenképp ha készülék előzőleg leesett vagy kezelési hibák után.

Ha a pontosság ellenőrzésekor a maximális eltérés túllépésre kerül, kérjük, forduljon egyik AEG szervizközpontunkhoz (lásd a garanciafeltételeket és a szervizközpontok címét tartalmazó listát).

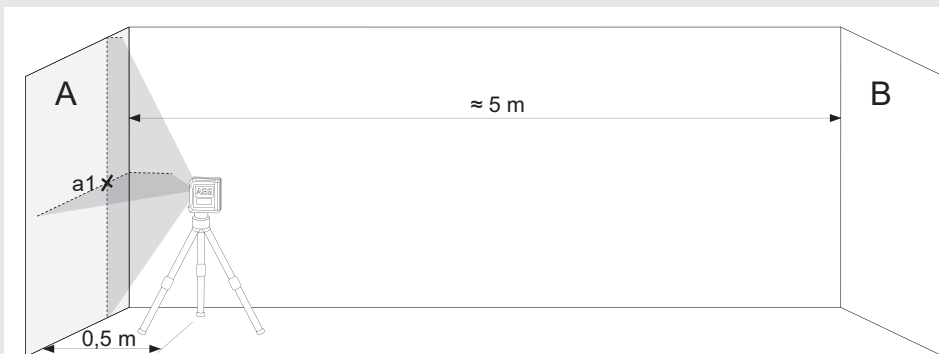
1. A vízszintes vonal magassági pontosságának ellenőrzése.
2. A vízszintes vonal szintezési pontosságának ellenőrzése.
3. A függőleges vonal szintezési pontosságának ellenőrzése.

Az állványra szerelt lézer pontosságának vizsgálata előtt ellenőrizze az állvány szintezését.

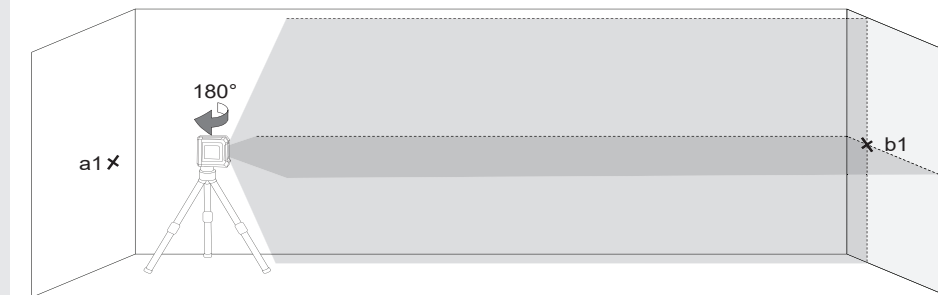


1 ELLENŐRZÉSE (ELTÉRÉS FELFELÉ ÉS LEFELÉ)

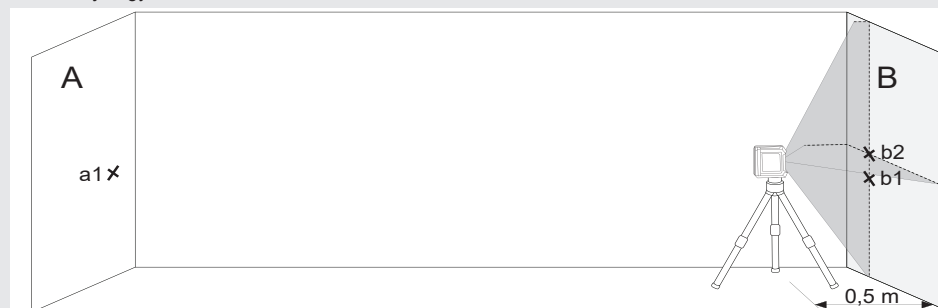
1. Állítsa fel a lézert egy állványon vagy sík aljzaton két, egymástól kb. 5 m távolságban lévő A és B fal között.
2. A lézert kb. 0,5 m-rel az A faltól helyezze el.
3. A vízszintes és a függőleges vonal A falra vetítéséhez kapcsolja be az önszintező üzemmódot és nyomja meg a gombot.
4. A két vonal metszéspontját a1 pontként jelölje fel az A falra.



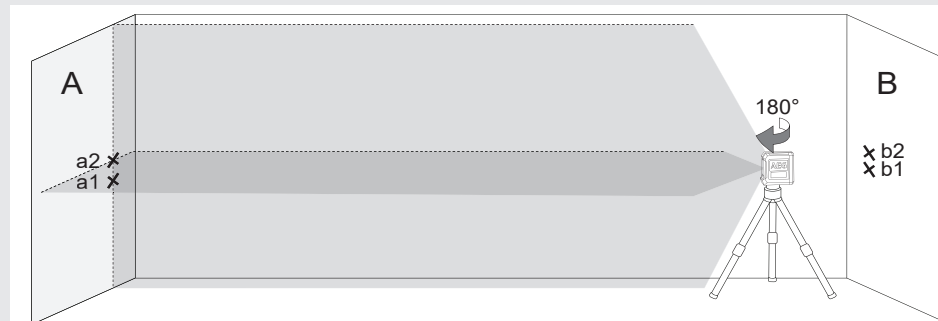
5. Fordítsa el a lézert 180°-kal a B fal irányába, és b1 pontként jelölje fel a két vonal metszéspontját a B falra.



6. A lézert kb. 0,5 m-rel a B faltól állítsa fel.
7. A két vonal metszéspontját b2 pontként jelölje fel a B falra.
Ha a b1 és b2 pont nem egymáson helyezkedik el, akkor állítson az állvány magasságán addig, hogy a b1 és b2 fedje egymást.



8. Fordítsa el a lézert 180°-kal az A fal irányába, és a2 pontként jelölje fel a két vonal metszéspontját az A falra.

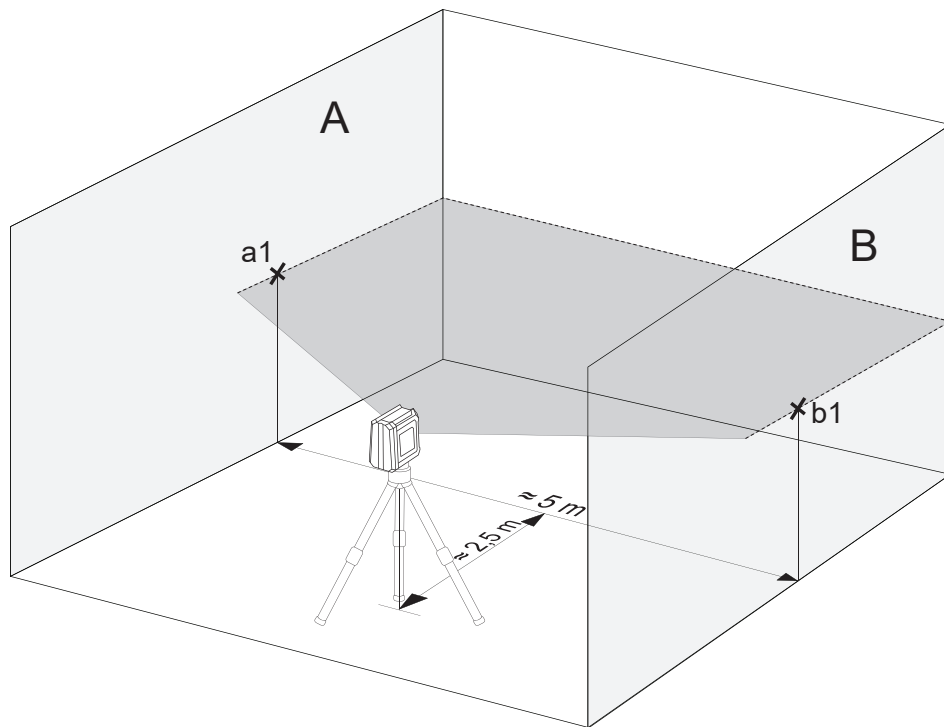


9. Mérje meg a következő távolságokat:
 $\Delta a = |a2 - a1|$
 $\Delta b = |b1 - b2|$
10. A $|\Delta a - \Delta b|$ különbség a CLR215 esetén nem haladhatja meg a 3 mm-t, a CLG220 esetén pedig a 4 mm-t.

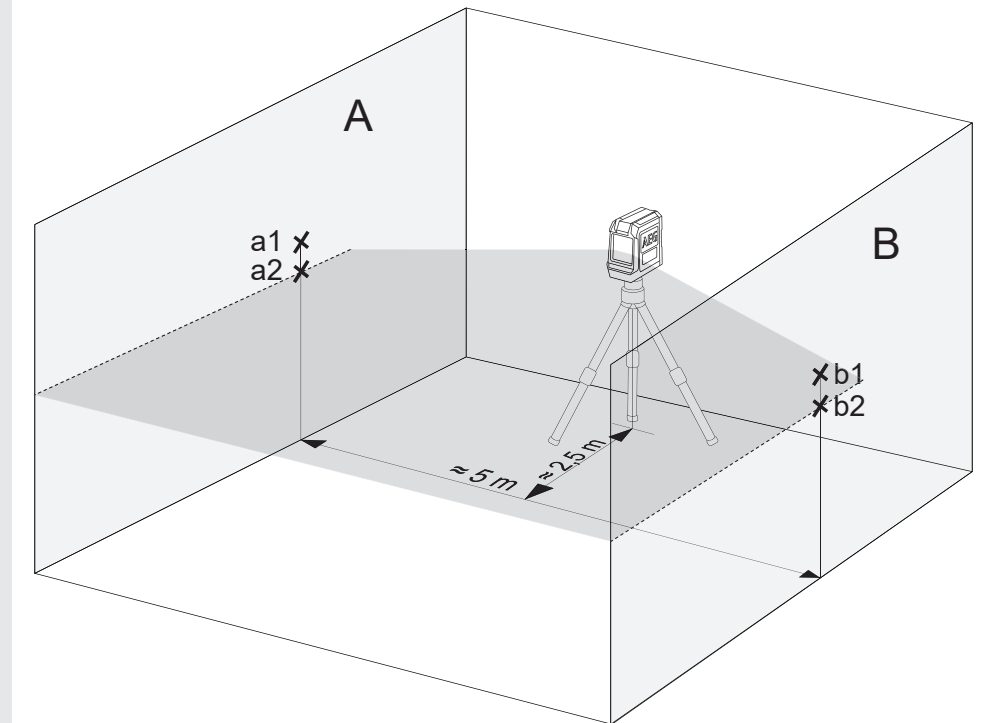
2 A VÍZSZINTES VONAL SZINTEZÉSI PONTOSSÁGÁNAK ELLENŐRZÉSE (AZ EGYIK OLDAL ELTÉRÉSE A MÁSIKHOZ KÉPEST)

Ehhez a vizsgálathoz kb. 5 × 5 m-es szabad felület szükséges.

1. Állítsa fel a lézert egy állványon vagy szilárd aljazaton két, egymástól kb. 5 m távolságban lévő A és B fal között.
2. A lézert a helyiség középpontjától kb. 2,5 m távolságban állítsa fel.
3. A vízszintes vonal A és B falra vetítéséhez kapcsolja be az önszintező üzemmódot és nyomja meg a gombot.
4. A lézervonal középpontját a1-gyel jelölje fel az A falra, b1-gyel pedig a B-re.



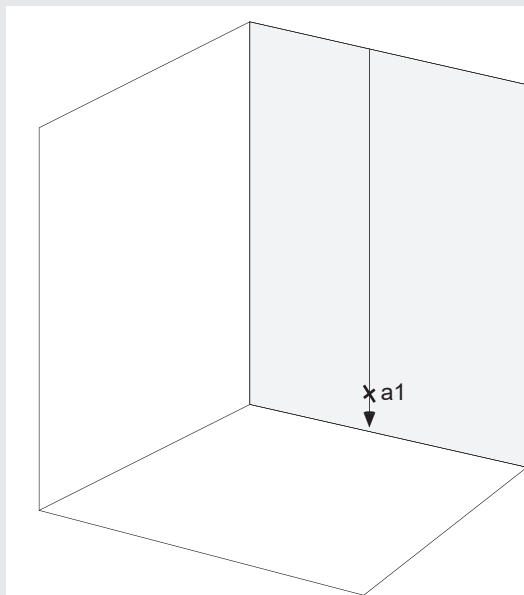
5. Helyezze át a lézert kb. 5 m-rel és forgassa el 180°-kal, majd vetítse a vízszintes vonalat újból az A és a B falra.
6. A lézervonal középpontját a2-vel jelölje fel az A falra, b2-vel pedig a B-re.



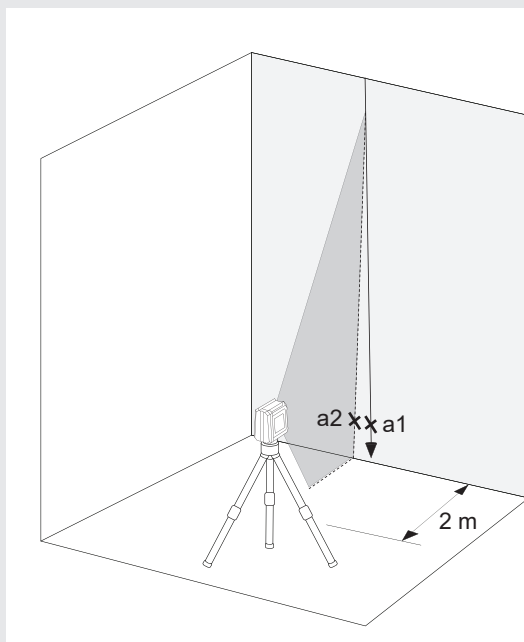
7. Mérje meg a következő távolságokat:
 $\Delta a = |a2 - a1|$
 $\Delta b = |b1 - b2|$
8. A $|\Delta a - \Delta b|$ különbsége nem haladhatja meg a következő értékeket:
3 mm-t CLR215 esetén
4 mm-t CLG220 esetén

3 A FÜGGŐLEGES VONAL SZINTEZÉSI PONTOSSÁGÁNAK ELLENŐRZÉSE.

1. Egy falra akasszon fel egy kb. 4 m hosszú függőzsinórt.
2. Miután a függőzsinór kilengése megszűnt, jelölje fel az a1 pontot az ólomkúp felett a falra.



3. Állítsa fel a lézert egy állványon vagy sík aljzaton a faltól kb. 2 m távolságban.
4. A függőleges vonal függőzsinórra vetítéséhez kapcsolja be az önszintező üzemmódot és nyomja meg a gombot.
5. Forgassa a lézert úgy, hogy a függőleges vonal egyezzen a függőzsinórral.
6. Jelölje fel az a2 pontot a függőleges vonal közepére a falon lévő a1 ponttal azonos magasságban.
7. Az a1 és az a2 távolsága nem haladhatja meg a következő értékeket:
1,5 mm-t CLR215 esetén
1,6 mm-t CLG220 esetén



VSEBINA

Pomembna varnostna navodila.....	1
Vzdrževanje.....	2
Tehnični podatki.....	2
Predvidena uporaba.....	2
Pregled.....	3
Prikaz Baterija skoraj prazna (CLR215, CLG220).....	4
Menjava baterij.....	4
Magnetno stensko držalo.....	5
Zelena ciljna plošča (samo CLG220-K).....	5
Stropno vpetje (samo CLG220-K).....	5
Dela v načinu samodejnega niveliranja.....	6
Dela v ročnem načinu.....	7
Preverjanje natančnosti.....	8

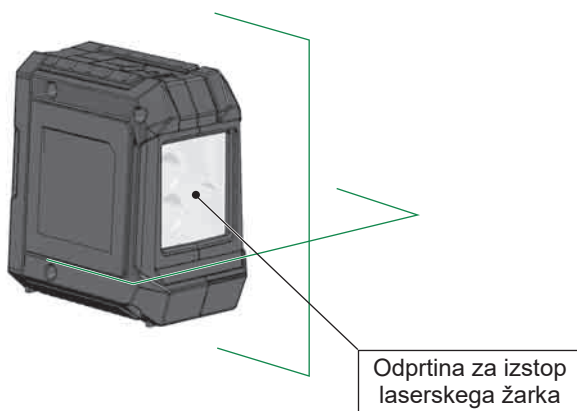
POMEMBNA VARNOSTNA NAVODILA



POZOR! OPOZORILO! NEVARNO!

Izdelka ne uporabljajte preden ne preučite varnostnih navodil in uporabniškega priročnika na priloženi zgoščenki.

Klasifikacija laserja



OPOZORILO:

To je laserski proizvod razreda 2 v skladu s EN60825-1:2014 .



Opozorilo:

Oči ne izpostavljajte neposredno laserskemu žarku. Laserski žarek lahko povzroči zelo hude poškodbe oči in/ali oslepitev.

Ne glejte neposredno v laserski žarek in žarka po nepotrebnem ne usmerjajte na druge osebe.

Pozor! Pri nekaterih uporabah je lahko naprava, ki oddaja žarek izza vas. V tem primeru se previdno obrnite.

Opozorilo:

Laserja ne uporabljajte v prisotnosti otrok in le-tem ne dovolite upravljanja z laserjem.

Pozor! Odsevna površina lahko laserski žarek zrcali nazaj k upravljalcu ali v druge osebe.

Opozorilo: Uporaba krmilnih elementov, nastavitvev ali izvedba drugačnih postopkov od določenih, ki so opisani v priročniku, lahko privede do nevarnih obremenitev z žarčenjem.

Če laser prenesete iz zelo mrzlega okolja v toplo okolje (ali obratno), mora pred uporabo doseči temperaturo okolice.

Laserja ne shranjujete na prostem ter ga zaščitite pred udarci, trajnimi vibracijami in ekstremnimi temperaturami.

Lasersko merilno napravo zaščitite pred prahom, mokroto in visoko zračno vlažnostjo. Le ti lahko uničijo notrenje komponente ali vplivajo na natančnost.

Če laserski žarek zaide v oko, zaprite očesa in glavo takoj obrnite stran od žarka.

Pazite, da laserski žarek namestite tako, da ne oslepite sebe ali drugih oseb.

Ne glejte v laserski žarek s povečevalnimi napravami, kot so daljnogledi ali teleskopi. V nasprotnem primeru se poveča nevarnost težkih poškodb oči.

Upoštevajte, da očala za laser služijo boljši prepoznavnosti laserskih črt, vendar očes ne zaščitijo pred laserskim žarkom.

Opozorilnih nalepk na laserju ni dovoljeno odstraniti ali jih narediti neprepoznavne.

Laser ne razstavljajte. Laserski žarek lahko povzroči hude poškodbe oči.

Pred transportom laserja se prepričajte, da je aretirni mehanizem nihala pritrjen.

Opomba: Če aretirni mehanizem nihala ni pritrjen, se lahko med transportom pride do poškodb v notranjosti naprave.


Ne uporabljajte agresivnih čistilnih sredstev ali redčil. Čistite zgolj s čisto, mehko krpo.


Zaščitite laser pred močnimi udarci in padci. Po padcu ali močnih mehanskih učinkovanjih je treba pred uporabo preveriti natančnost naprave.

Potrebna popravila sme na laserski napravi izvajati zgolj strokovno osebje.

Izdelka ne uporabljajte v eksplozivnih nevarnih področjih ali v agresivnih okoljih.

Če naprave ne boste uporabljali dlje časa, je treba baterije vzeti iz predala za baterije. Tako preprečite iztekanje baterij in s tem povezane poškodbe zaradi korozije.

 Ploskih baterij ne smete zavreči skupaj z gospodinjskimi odpadki. Skrbite za okolje in izdelek odnesite na zbiralne točke, ki so na voljo v skladu z državnimi ali lokalnimi uredbami. Izdelka ne smete zavreči skupaj z gospodinjskimi odpadki. Izdelek primerno zavrzite, v skladu z veljavnimi državnimi uredbami vaše države. Upoštevajte nacionalne in državne predpise posamezne države. Za informacije glede odstranjevanja se obrnite na krajevni urad ali vašega trgovca.

 Evropska oznaka za združljivost

VZDRŽEVANJE

Objektiv in ohišje laserja očistite z mehko in čisto krpo. Ne uporabljajte topil!

Čeprav je laser do določene stopnje odporen na prah in umazanijo, ga ne shranjujte dolgoročno na prašnem mestu, ker se lahko sicer poškodujejo notranji premični deli.

Če se laser zmoči, se mora osušiti pred vstavitvijo v kovčku za prenašanje, da ne nastanejo škode zaradi rje.

TEHNIČNI PODATKI

Razred laserja	2	2
Območja samodejnega niveliranja	±3°	±3°
Trajanje samodejnega niveliranja	3 - <5s	3 - <5s
Tip baterije	LR6 alkalna baterija tipa AA	LR6 alkalna baterija tipa AA
Napetost enosmernega toka	3 × 1,5 V	3 × 1,5 V
Poraba energije	0,12 A	0,21 A
Vrsta zaščite (brizgana voda in prah)	IP54	IP54
Funkcije	Posamezna črta vodoravna, posamezna črta navpična, križna črta	Križna črta
Projekcije	2 rdeči črti	2 zeleni črti
Čas uporabe	10 ur	15 ur
Navoj stativa	1/4"	1/4"
Laserska črta		
Širina	2,5 mm ± 0,5 mm/5 m	2,5 mm ± 0,5 mm/5 m
Dolžina vala	λ 635 ±50 nm	λ 520 ± 10 nm
Maks. moč	< 1 mW	< 1 mW
Natančnost	±0,3 mm/m	±0,4 mm/m
Kot odpiranja	> 120°	> 100°
Barva	rdeča	zelena
Doseg	15 m	20 m
Priporočena delovna temperatura	od -10 °C do +45 °C	od -10 °C do +45 °C
Temperatura skladiščenja	od -20 °C do +60 °C	od -20 °C do +60 °C
Mere	90 mm x 55 mm x 95 mm	90 mm x 55 mm x 95 mm
Teža (vključno z baterijami)	337 g	325 g

PREDVIDENA UPORABA

Ta inovativni laser je zasnovan za široko profesionalno področje uporabe, kot npr.:

- izravna ploščic, marmornih plošč, omar, bordur, obdelovancev in obrob
- Označite osnovne črte za vgradnjo vrat, oken, vodil, stopnic, ograj, vhodnih vrat, verand in pergol.
- Za določanje in preverjanje vodoravnih in navpičnih črt.
- Niveliranje visečih stropov in cevovodov, razdelitev oken in izravna cevi, niveliranje obodnih sten za električne inštalacije

Ta izdelek je dovoljeno uporabljati samo za predviden namen.

Gumijasta zaščita

Okno laserski žarek

VKLOP  / IZKLOP  Stikalo za zaklepanje



Pokrov predala za baterije

Vdolbina za Velcro



Tipka za odpiranje pokrova predala za baterije

1/4" navoj stativa



UPRAVLJALNO POLJE CLR215



Prikaz delovanja LED lučke

- Zelena -> način samodejnega niveliranja
- Rdeča -> ročni način
- Utripajoča -> baterija skoraj prazna

Tipka Način delovanja

- Kratek pritisk: izbira med navpično in vodoravno črto naprej
- Dolg pritisk: ročni način

UPRAVLJALNO POLJE CLG220

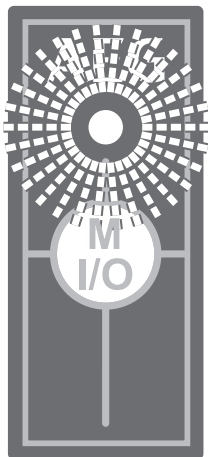


Prikaz delovanja LED lučke

- Zelena -> način samodejnega niveliranja
- Rdeča -> ročni način
- Utripajoča -> baterija skoraj prazna

Tipka Ročni način

PRIKAZ BATERIJA SKORAJ PRAZNA (CLR215, CLG220)



Pri nizkem stanju napolnjenosti baterije se zmanjša svetilna moč laserja in ustrezen prikaz začne utripati vsake 0,5 sekunde.

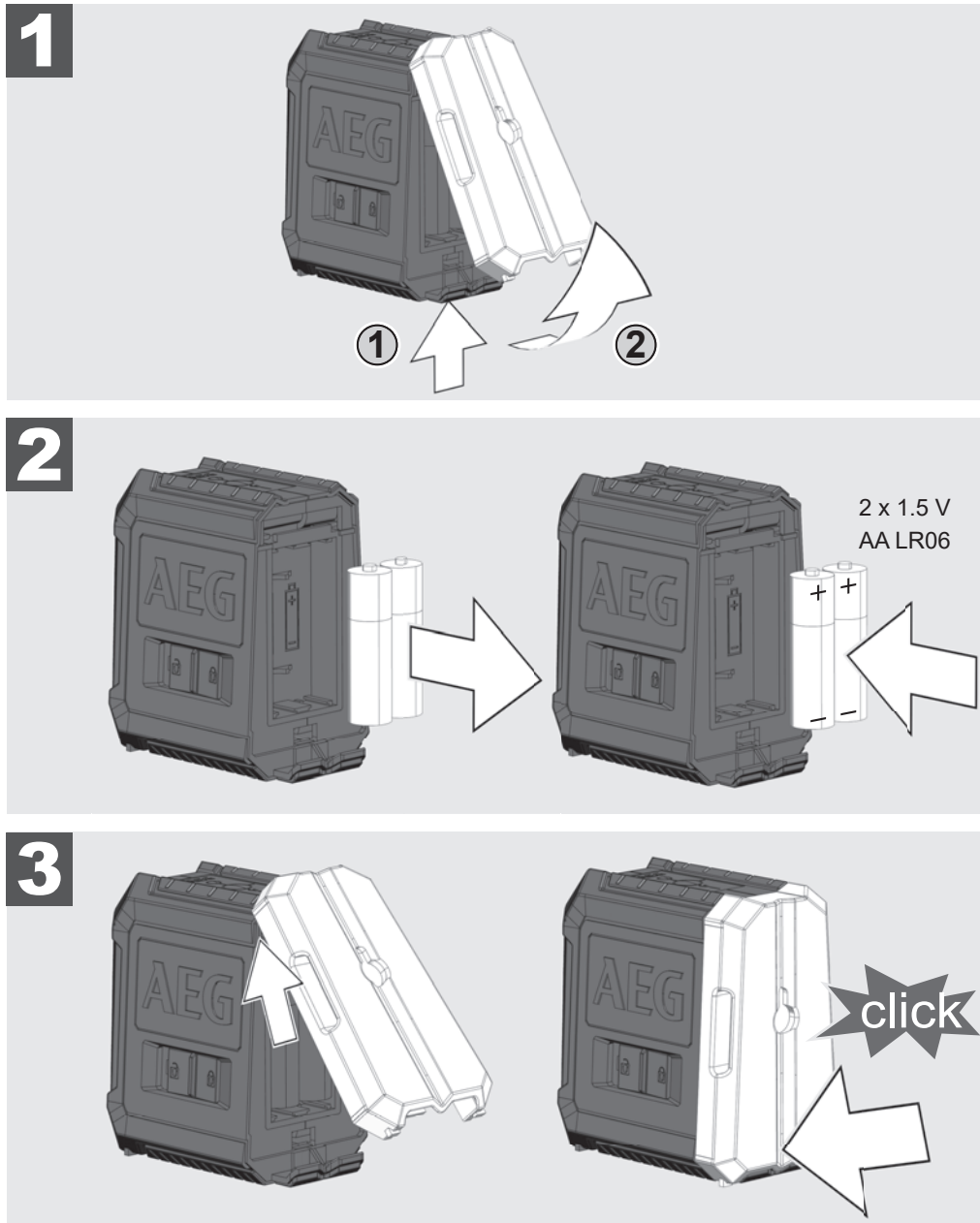
Nadaljnje delo je kljub temu omogočeno.

Če se baterije preveč izpraznijo, se naprava samodejno izklopi.

MENJAVA BATERIJ

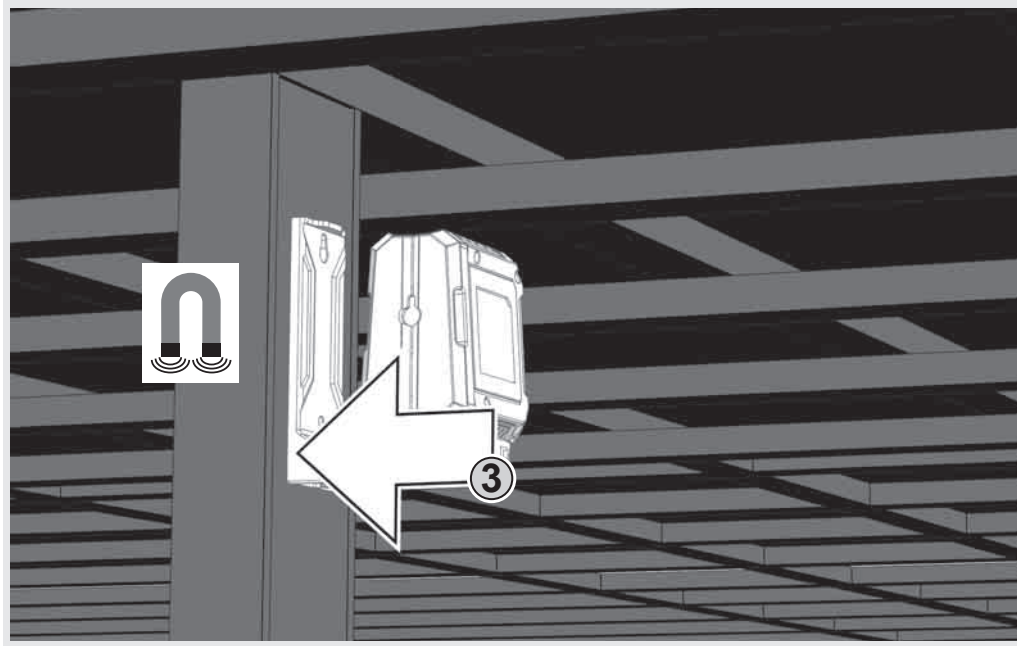
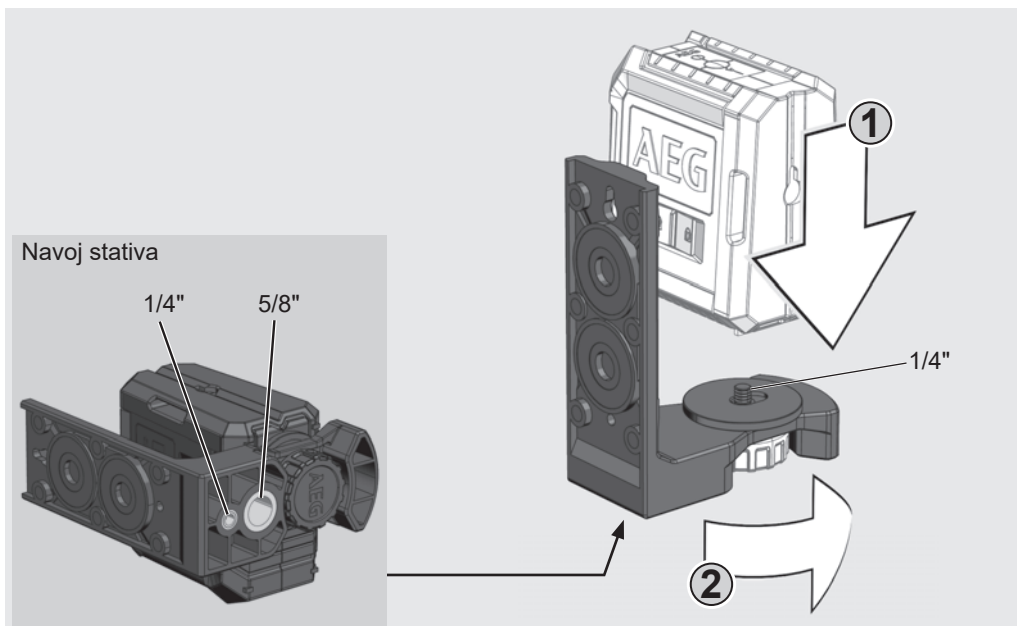
Zamenjajte baterije, ko laserski žarek postane šibkejši.

Če naprave ne boste uporabljali dlje časa, je treba baterije vzeti iz predala za baterije. Tako preprečite iztekanje baterij in s tem povezane poškodbe zaradi korozije.



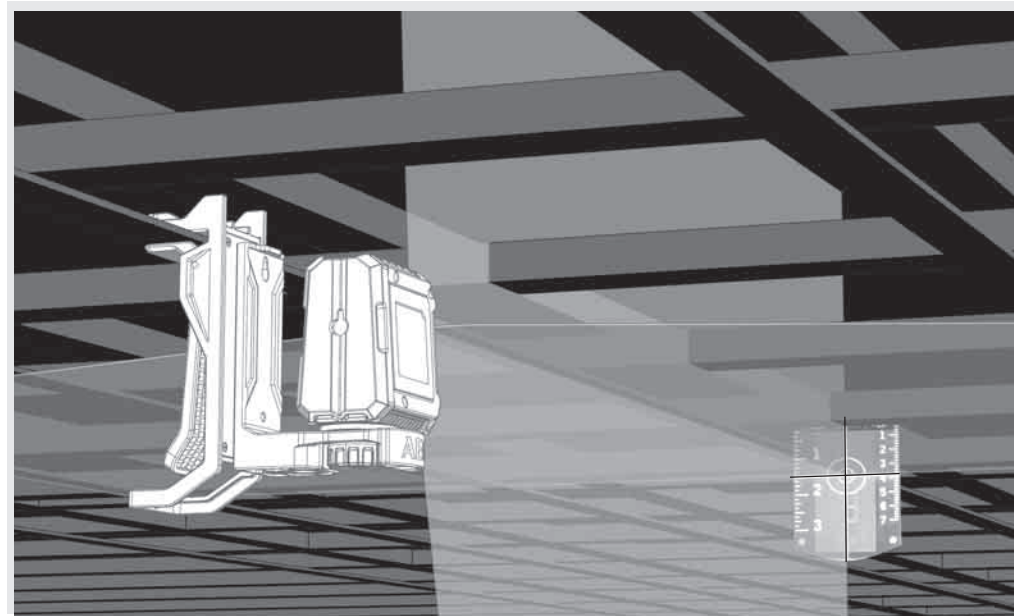
MAGNETNO STENSKO DRŽALO

Z magnetnim stenskim držalom lahko laser pritrđite na stene, kovinske strukture ali podobno.



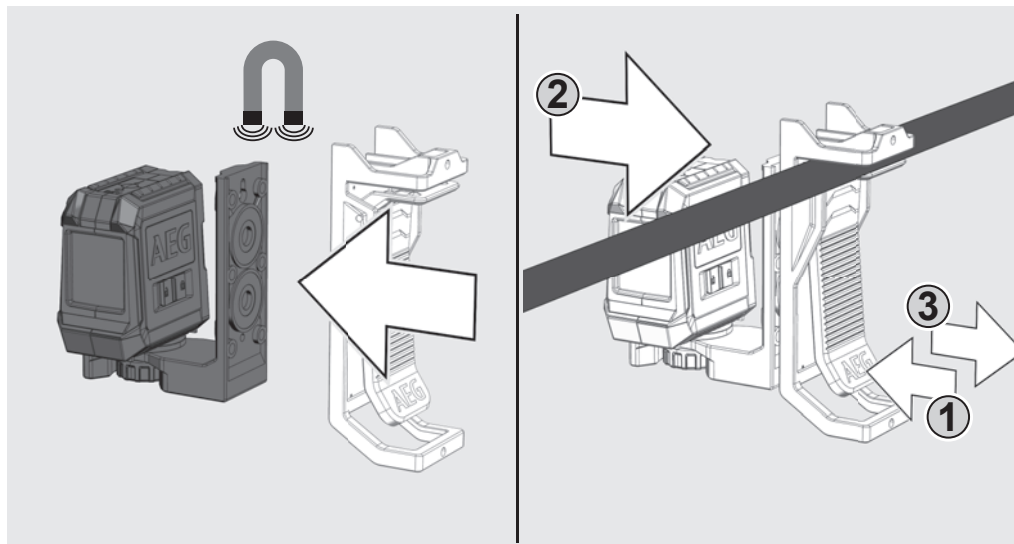
ZELENA CILJNA PLOŠČA (SAMO CLG220-K)

Zelena ciljna plošča izboljša vidnost laserskega žarka pri neugodnih pogojih in velikih oddaljenostih.



STROPNO VPETJE (SAMO CLG220-K)

S stenskim držalom lahko laser dodatno pritrđite na stropno vpetje. S stropnim vpetjem lahko laser pritrđite na stropne kanale, palice itd.



DELA V NAČINU SAMODEJNEGA NIVELIRANJA

V načinu samodejnega niveliranja se laser v območju ± 3 izravna samodejno. V ta namen se istočasno projicirajo vodoravna črta, navpična črta (samo CLR215) ali obe črti.

1

Laser postavite na trdo, ravno podlago brez tresljajev ali ga namestite na stativ.



2

Stikalo za zaklepanje namestite v položaj VKLOP .

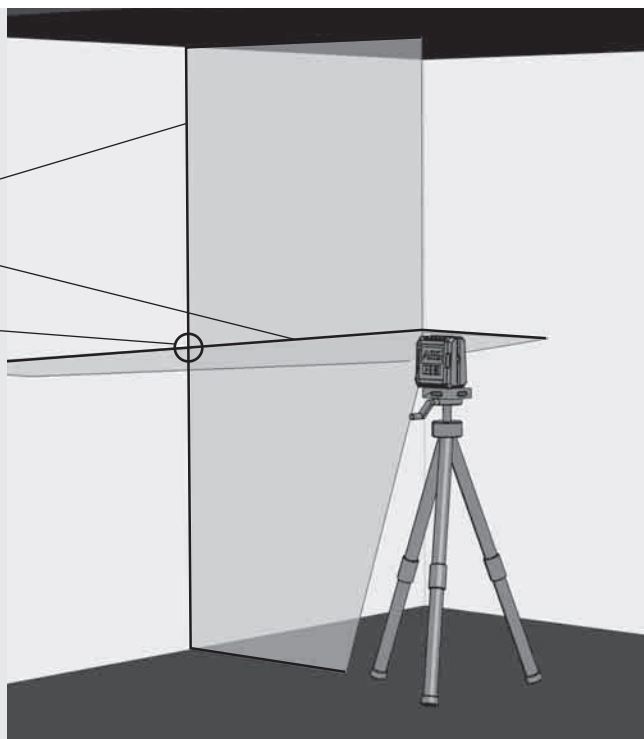


3

Laser ustvari 2 laserski črti.

- Navpična črta naprej
- Vodoravna črta naprej

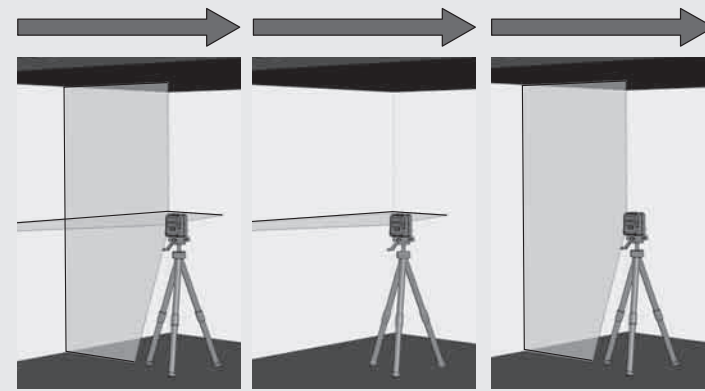
Ko so aktivirane vse črte, laser ustvarja križne črte naprej.



4

Samo CLR215:

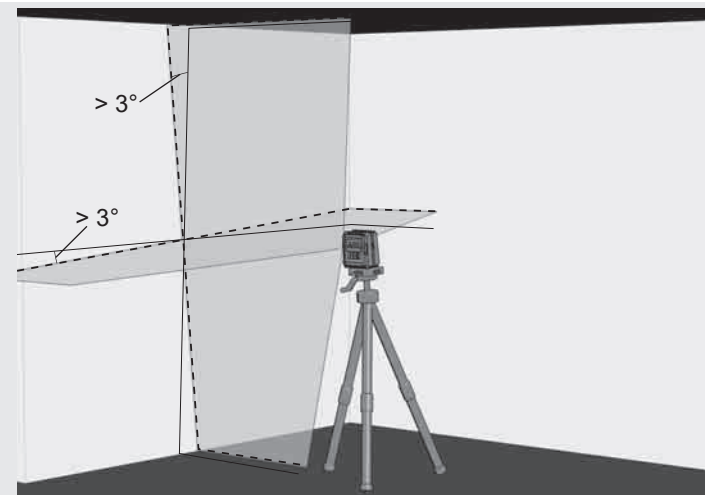
S tipko izberite želene črte. Pritisnite tipko in jo pridržite dlje kot 1 sekundo, da želena črto VKLOPITE ali IZKLOPITE.



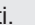
5

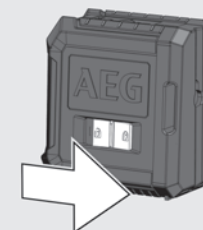
Če laser pri aktiviranem samodejnem niveliranju na začetku ni izravnana na $\pm 3^\circ$, laserske črte utripajo.

V tem primeru laser ponovno namestite v določen položaj.



6

Pred prestatvijo naprave postavite stikalo za zaklepanje v položaj IZKLOP . S tem se nihalno areтира in laser zaščiti.

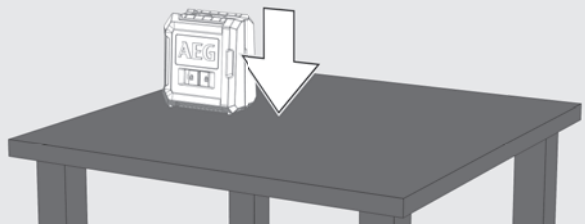


DELA V ROČNEM NAČINU

V ročnem načinu je samodejno niveliranje deaktivirano in laser lahko nastavite na vsak poljuben nagib laserskih črt.

1

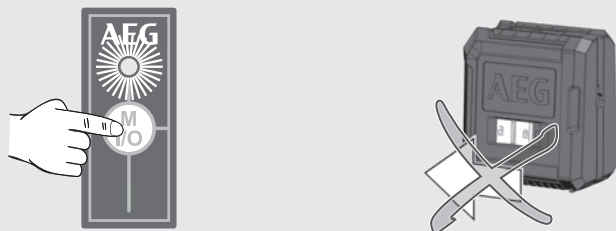
Laser postavite na trdo, ravno podlago brez treslajev ali ga namestite na stativ.



2

Pritisnite I/O tipko za ročni način (ne da bi premaknili stikalo za zaklepanje!).

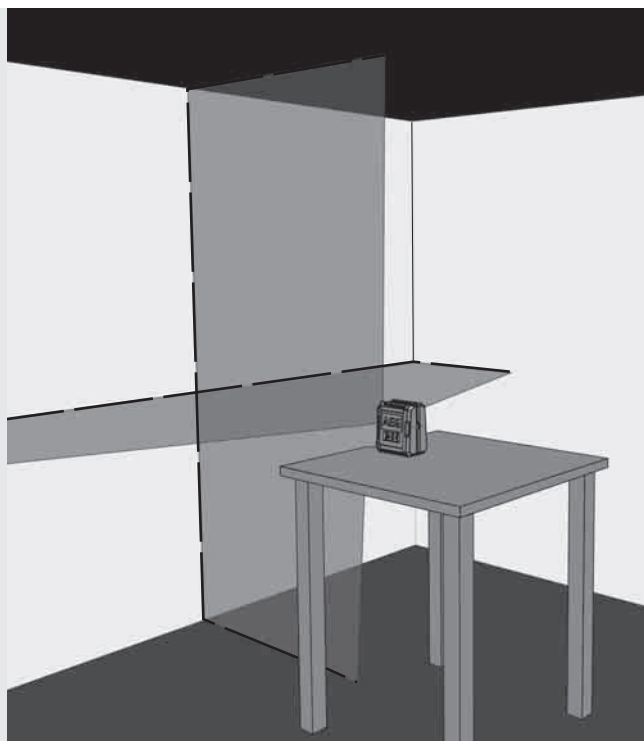
Prikaz delovanja LED lučke začne svetiti.



3

Laser enako kot v načinu samodejnega niveliranja ustvari 2 laserski črti, ki pa se vsake 3 sekunde prekinijo.

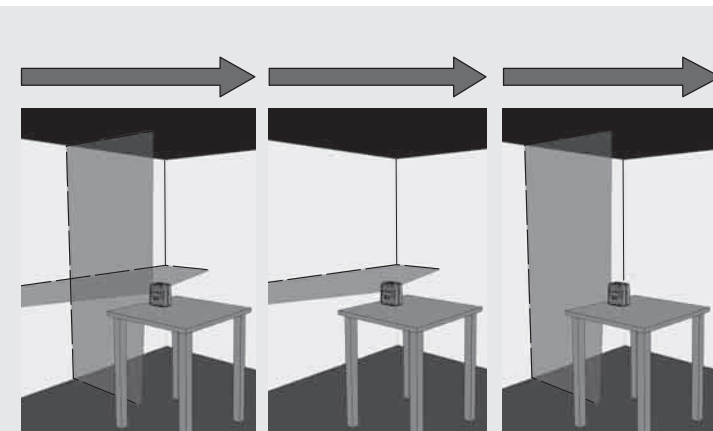
3 s 3 s 3 s



4

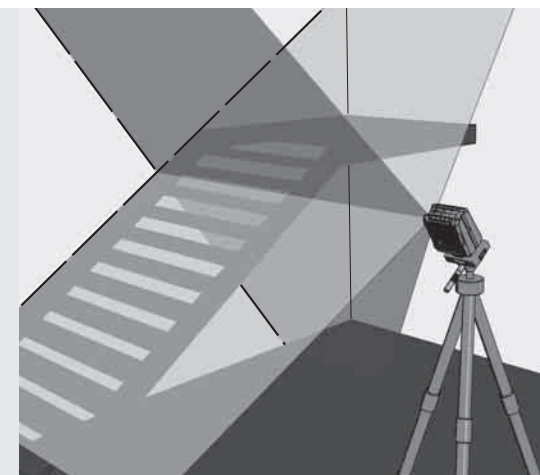
Samo CLR215:

S tipko Način delovanja izberite zelene črte.



5


Laser s stativom nastavite na želeno višino in nagib.

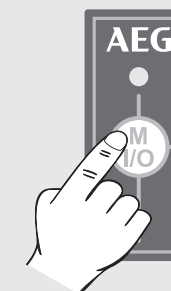


6

Pri CLR215 dolgo pritisnite tipko I/O, da izklopite ročni način.

Pri CLG220 kratko pritisnite tipko I/O, da izklopite ročni način.

Za neposreden pomik v način samodejnega niveliranja namestite stikalo za zaklepanje v položaj VKLOP .



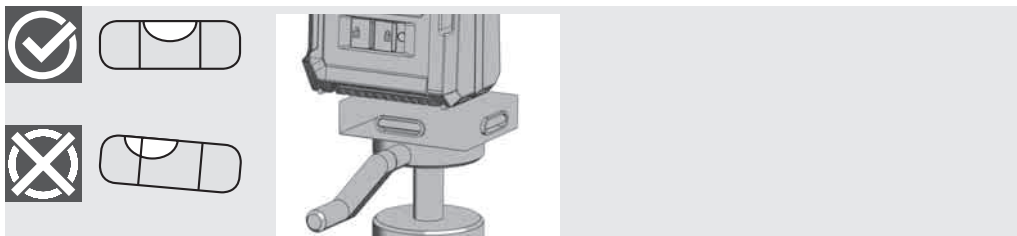
PREVERJANJE NATANČNOSTI

Laser se tovarniško popolnoma umeri. AEG priporoča, da redno preverjate natančnost laserja, predvsem po padcu ali zaradi nepravilne uporabe.

Če je največje odstopanje pri preverjanju natančnosti prekoračeno, se obrnite na enega od naših servisnih centrov AEG (glejte seznam z garancijskimi pogoji in naslovi servisnih centrov).

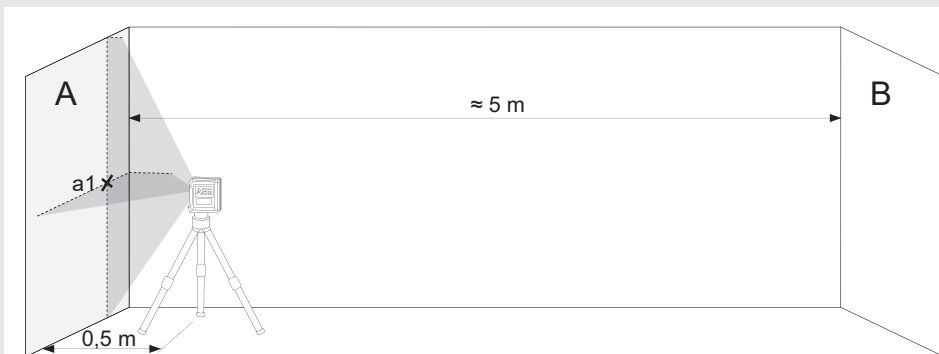
1. Preverite natančnost višine vodoravne črte.
2. Preverite natančnost niveliranja vodoravne črte.
3. Preverite natančnost niveliranja navpične črte.

Pred preverjanjem natančnosti laserja, nameščenega na stativu, preverite niveliranje stativa.

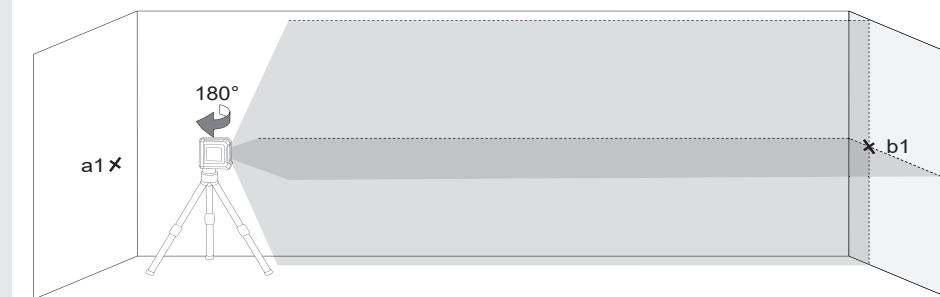


1 (ODSTOPANJE NAVZGOR IN NAVZDOL)

1. Postavite laser na stativ ali na ravno podlago med dvema pribl. 5 m oddaljenima stenama A in B.
2. Laser namestite pribl. 0,5 m stran od stene A.
3. Vključite način samodejnega niveliranja in pritisnite tipko, da vodoravno in navpično črto projicirate na steno A.
4. Presečišče obeh črt označite kot točko a1 na steni A.



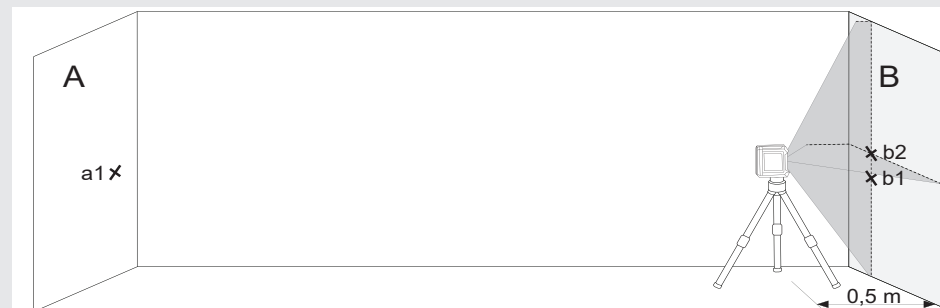
5. Laser obrnite za 180° v smer stene B in presečišče obeh črt označite kot b1 na steni B.



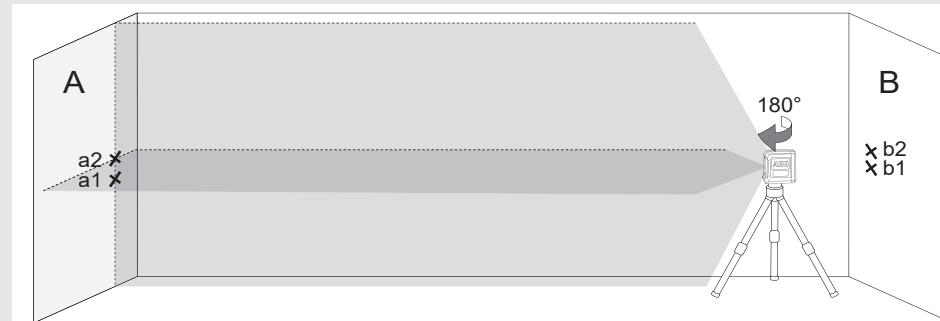
6. Laser namestite pribl. 0,5 m stran od stene B.

7. Presečišče obeh črt označite kot b2 na steni B.

Če točki b1 in b2 nista ena nad drugo, prestavite višino stativa tako, da se točki b1 in b2 prekrivata.



8. Laser obrnite za 180° v smer stene A in presečišče obeh črt označite kot a2 na steni A.



9. Izmerite razmike:

$$\Delta a = |a2 - a1|$$

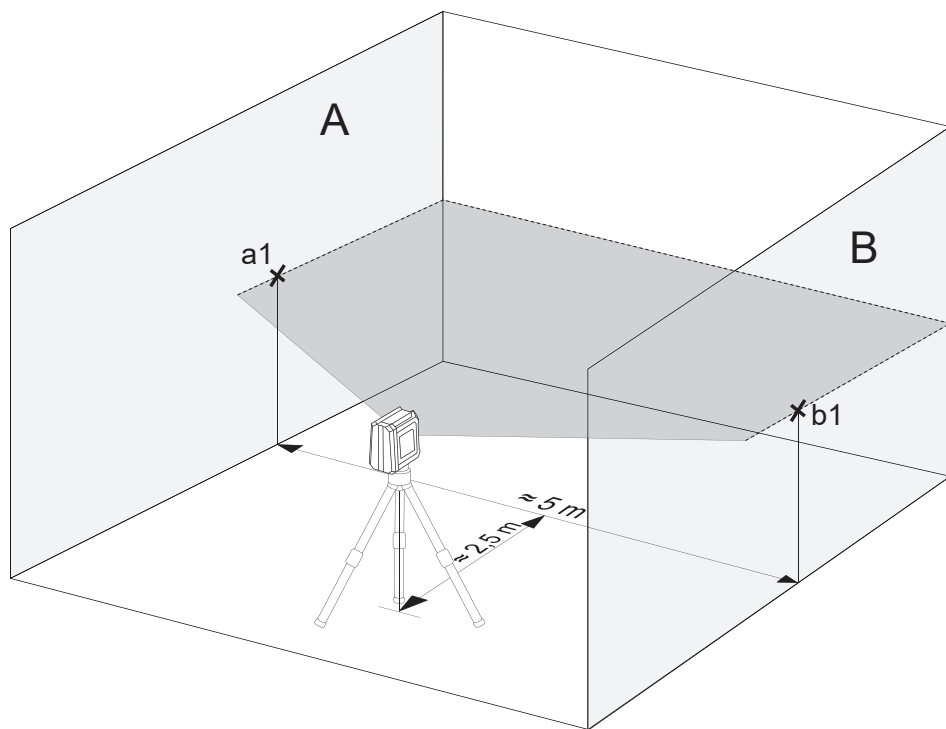
$$\Delta b = |b1 - b2|$$

10. Razlika $|\Delta a - \Delta b|$ pri CLR215 ne sme znašati več kot 3 mm in pri CLG220 ne več kot 4 mm.

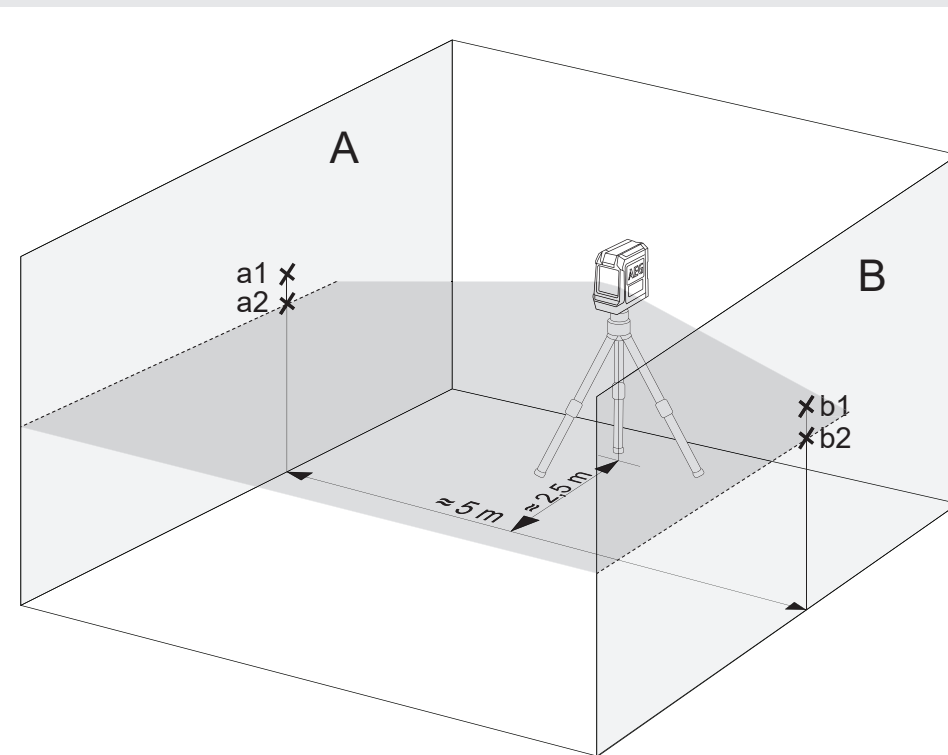
2 PREVERJANJE NATANČNOSTI NIVELIRANJA VODORAVNE ČRTE. (ODSTOPANJE OD ENE STRANI PROTI DRUGI)

Za preverjanje je potrebna prosta površina pribl. 5 × 5 m.

1. Postavite laser na stativ ali na trdno podlago med dvema pribl. 5 m oddaljenima stenama A in B.
2. Laser postavite pribl. 2,5 m stran od sredine prostora.
3. Vklopite način samodejnega niveliranja in pritisnite tipko, da vodoravno črto projicirate na stene A in B.
4. Sredinsko točko laserske črte na steni A označite z a1 in steni B z b1.



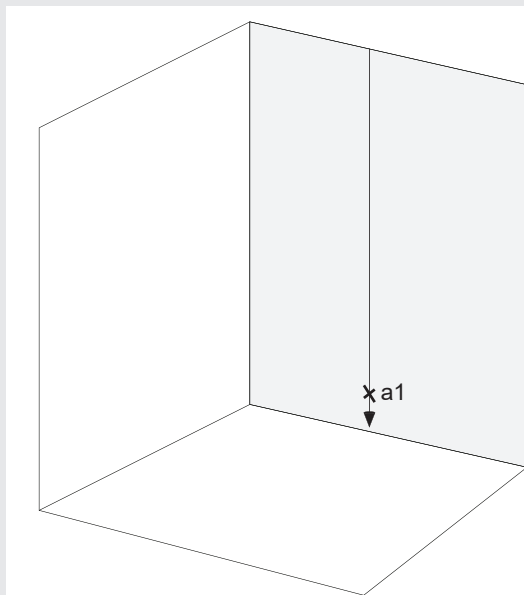
5. Prestavite laser za pribl. 5 m in ga obrnite za 180° ter vodoravno črto ponovno projicirajte na stene A in B.
6. Sredinsko točko laserske črte na steni A označite z a2 in steni B z b2.



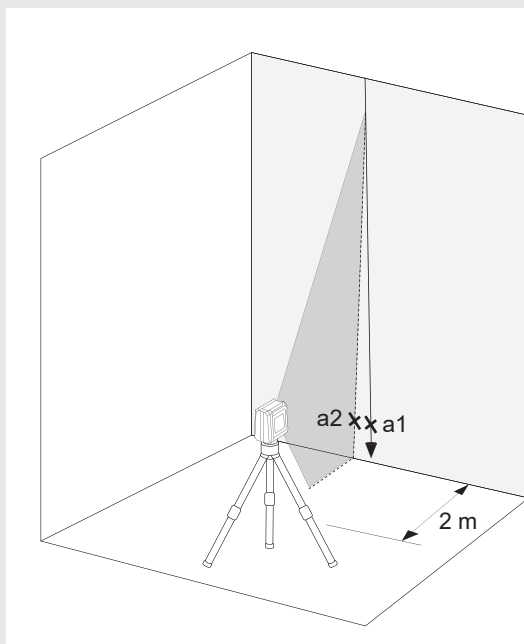
7. Izmerite razmike: $\Delta a = |a2 - a1|$
 $\Delta b = |b1 - b2|$
8. Razlika $|\Delta a - \Delta b|$ ne sme prekoračiti naslednjih vrednosti: 3 mm pri CLR215
4 mm pri CLG220

3 PREVERJANJE NATANČNOSTI NIVELIRANJA NAVPIČNE ČRTE

1. Na steno obesite grezilo z pribl. 4 m dolgo vrvico.
2. Ko se utež, viseča na vrvici, umiri, označite točko a1 nad utežo na steni.



3. Postavite laser na stativ ali na ravno podlago pribl. 2 m stran od stene.
4. Vključite način samodejnega niveliranja in pritisnite tipko, da navpično črto projicirate na vrvico grezila.
5. Laser obrnite tako, da se navpična črta ujema z vpetjem vrvice grezila.
6. Označite točko a2 na sredini navpične črte na isti višini kot a1 na steni.
7. Razdalja med a1 in a2 ne sme prekoračiti naslednjih vrednosti: 1,5 mm pri CLR215, 1,6 mm pri CLG220



SADRŽAJ

Važne upute o sigurnosti	1
Održavanje	2
Tehnički podaci	2
Pravilna primjena	2
Pregled	3
Prikaz slaba baterija (CLR215, CLG220)	4
Promjena baterija	4
Magnetski zidni držač	5
Zelene ciljna ploča (samo CLG220-K)	5
Pričvršćenje na stropu (samo CLG220-K)	5
Rad u samonivelirajućem modusu	6
Rad u ručnom modusu	7
Provjera točnosti	8

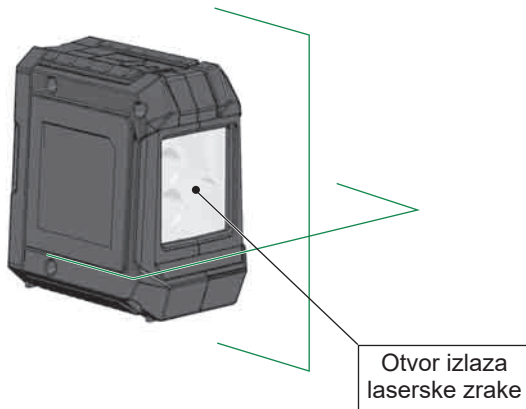
VAŽNE UPUTE O SIGURNOSTI



PAŽNJA! UPOZORENIE! OPASNOST!

Ne koristite proizvod prije nego što proučite upute o sigurnosti te korisnički priručnik na priloženom CD-u.

Klasifikacija lasera



UPOZORENJE:

Ovo je laserski proizvod klase 2 u skladu s EN60825-1:2014 .



Upozorenje:

Oči ne direktno izlagati laserskim zrakama. Laserske zrake mogu prouzročiti teška oštećenja očiju i/ili osljepljenje.

Ne direktno gledati u lasersku zraku i zraku ne nepotrebno usmjeravati na druge osobe.

Oprez! Kod ponekih primjena se aparat koji emitira laser može nalaziti iza Vas. U tome slučaju se oprezno okrenite.

Upozorenje:

Ne koristite laser u blizini djece i ne dopuštajte djeci da koriste laser.

Pažnja! Jedna reflektirajuća površina bi lasersku zraku mogla reflektirati nazad na poslužioaca i druge osobe.

Upozorenje: Uporaba upravljačkih elemenata, namještanja ili izvođenje drugih postupaka od onih koji su utvrđeni u priručniku mogu dovesti do opasnih opterećenja zračenjem.

Kada se laser prenese iz jedne hladne sredine u jednu toplu sredinu (ili obrnuto), mora se prije uporabe postići temperatura okoline.

Laser ne koristiti na vanjskom području i štiti ga od udaraca, trajnih vibracija i ekstremnih temperatura.

Laserski mjerni instrument štiti od prašine, vlage i visoke vlage zraka. To može uništiti unutarnje elemente i utjecati na točnost.

Ako laserski zrak pogodi oko, oči zatvoriti a glavu odmah okrenuti od pravca zraka.

Pazite na to da se laserski zrak pozicionira tako, da Vie osobno ili druge osobe njime ne budu zablještene.

U lasersku zraku ne gledati s optičkim povećalima kao što su dalekozori ili teleskopi. Time se povećava opasnost od teških oštećenja očiju.

Imajte na umu, da naočale za lasere služe za bolje prepoznavanje laserske linije, ali ne štite oči od laserskog zračenja.

Pločice upozorenja na laserskom aparatu se ne smije odstraniti ili učiniti nečitkima.

Laser ne rastavljati. Lasersko zračenje može prouzročiti teške ozljede očiju.

Prije transporta lasera uvjeriti se, da je klatno aretiranje uskočeno.

Napomena: Kod neuskočenog klatnog aretiranja može za vrijeme transporta doći do oštećenja u unutarnjosti aparata.


Nemojte koristiti nikakva agresivna sredstva za čišćenje ili otapala. Čistiti samo jedno čistom mekom krpom.


Laser čuvati protiv jakih udaraca i padova. Nakon jednog pada ili jakog mehaničkog djelovanja se mora prije uporabe provjeriti točnost aparata.

Potrebne popravke na ovom laserskom uređaju smije izvoditi samo autorizirano stručno osoblje.

Proizvodom ne upravljajte u područjima u kojima postoji opasnost od eksplozije ili u agresivnim okolinama.

Prije duže neuporabe aparata izvaditi baterije iz baterijskog pretinca. Tako se izbjegava curenje iz baterija a tako i time povezana korozivna oštećenja.

 Prazne baterije se ne smiju odstraniti skupa sa kućnim smećem. Rabljene baterije dati na zbrinjavanje odgovarajuće okolici prema nacionalnim ili lokalnim propisima na predviđena mjesta skupljanja. Aparat se ne smije zbrinuti sa kućnim smećem. Aparat zbrinuti na stručan način. Poštivati propise zbrinjavanja specifične za dotičnu državu. Obratite se mjesnim vlastims ili trgovcu u svezi informacija o zbrinjavanju.

 Europski znak suglasnosti

ODRŽAVANJE

Objektiv i kućište lasera čistiti jednom mekom i čistom krpom. Ne koristiti nikakva otapala.

Iako je laser do jednog određenog stupnja otporan na prašinu i prljavštinu, ovaj se ne smije čuvati duže vremena na nekom prašnjavom mjestu, jer bi inače time unutarnji pokretni dijelovi mogli biti oštećeni.

Postane li laser mokar, mora se prije uporabe osušiti u kovčegu za nošenje, kako ne bi nastale štete korozijom.

TEHNIČKI PODACI

Klasa lasera	2	2
Područje samoniveliranja	±3°	±3°
Trajanje samoniveliranja	3 - <5s	3 - <5s
Tip baterije	LR6 alkalne baterije tipa AA	LR6 alkalne baterije tipa AA
Napon DC	3 × 1,5 V	3 × 1,5 V
Primanje snage	0,12 A	0,21 A
Vrsta zaštite (štrcajuća voda i prašina)	IP54	IP54
Funkcije	Pojedinačna vodoravna linija, pojedinačna okomita linija, križna linija	Križna linija
Projekcije	2 crvene linije	2 zelene linije
Vrijeme rada	10 sati	15 sati
Navoj stalka	1/4"	1/4"
Laserska linija		
Širina	2,5 mm ±0,5 mm / 5 m	2,5 mm ±0,5 mm / 5 m
Dužina vala	λ 635 ±5 nm	λ 520 ±10 nm
Maksimalna snaga	< 1 mW	< 1 mW
Točnost	±0,3 mm/m	±0,4 mm/m
Kut otvora	> 120°	> 100°
Boja	crveno	zelena
Doseg	15 m	20 m
Preporučena radna temperatura	-10 °C do +45 °C	-10 °C do +45 °C
Temperatura skladištenja	-20 °C do +60 °C	-20 °C do +60 °C
Mjere	90 mm x 55 mm x 95 mm	90 mm x 55 mm x 95 mm
Težina (sa baterijama)	337 g	325 g

PRAVILNA PRIMJENA

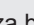
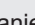
Ovaj inovativni laser je izrađen za jedno široko profesionalno područje primjene kao npr.:

- Uravnavanje pločica, mramorskih ploča, ormara, bordura, fazonskih dijelova i rubova
- Markiranje osnovnih linija za ugradnju vrata, prozora, šina, stepenica, ograda, kapija, veranda i pergola.
- Za određivanja i provjeru vodoravnih i okomitih linija.
- Niveliranje skinutih stropova i cjevovoda, raspored prozora i usmjeravanje cijevi, niveliranje vanjskih zidova za elektroinstalacije

Ovaj proizvod se smije koristiti samo u određene svrhe, kao što je navedeno.

Gumena zaštita

Prozor laserska zraka

ON  / OFF  Sklopka za blokiranje



Poklopac pretinca za baterije

Otvor za čičkastu vrpcu

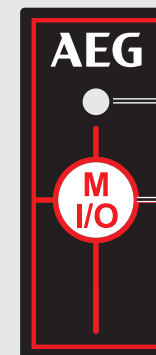


Tipka za otvaranje poklopca pretinca za baterije

1/4" navoj stalka



POLJE POSLUŽIVANJA CLR215



LED-pokazivač rada

- Zeleno -> Samonivelirajući modus
- Crveno -> Ručni modus
- Treptajuće -> Slaba baterija

Tipka vrste rada

- Kratko pritiskanje: Izbor između okomitih i vodoravnih linija prema naprijed
- Dugo priiskanje: Ručni modus

POLJE POSLUŽIVANJA CLG220

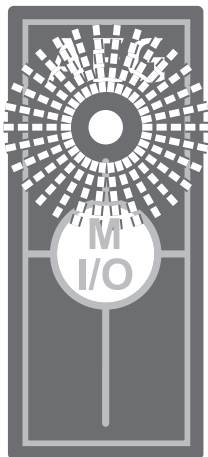


LED-pokazivač rada

- Zeleno -> Samonivelirajući modus
- Crveno -> Ručni modus
- Treptajuće -> Slaba baterija

Tipka ručni modus

PRIKAZ SLABA BATERIJA (CLR215, CLG220)



Kod niskog stanja punjenja baterije se smanjuje snaga svjetljenja lasera i odgovarajuće prikazivanje počinje treptati s jednom frekvencijom od 0,5 sekunda.

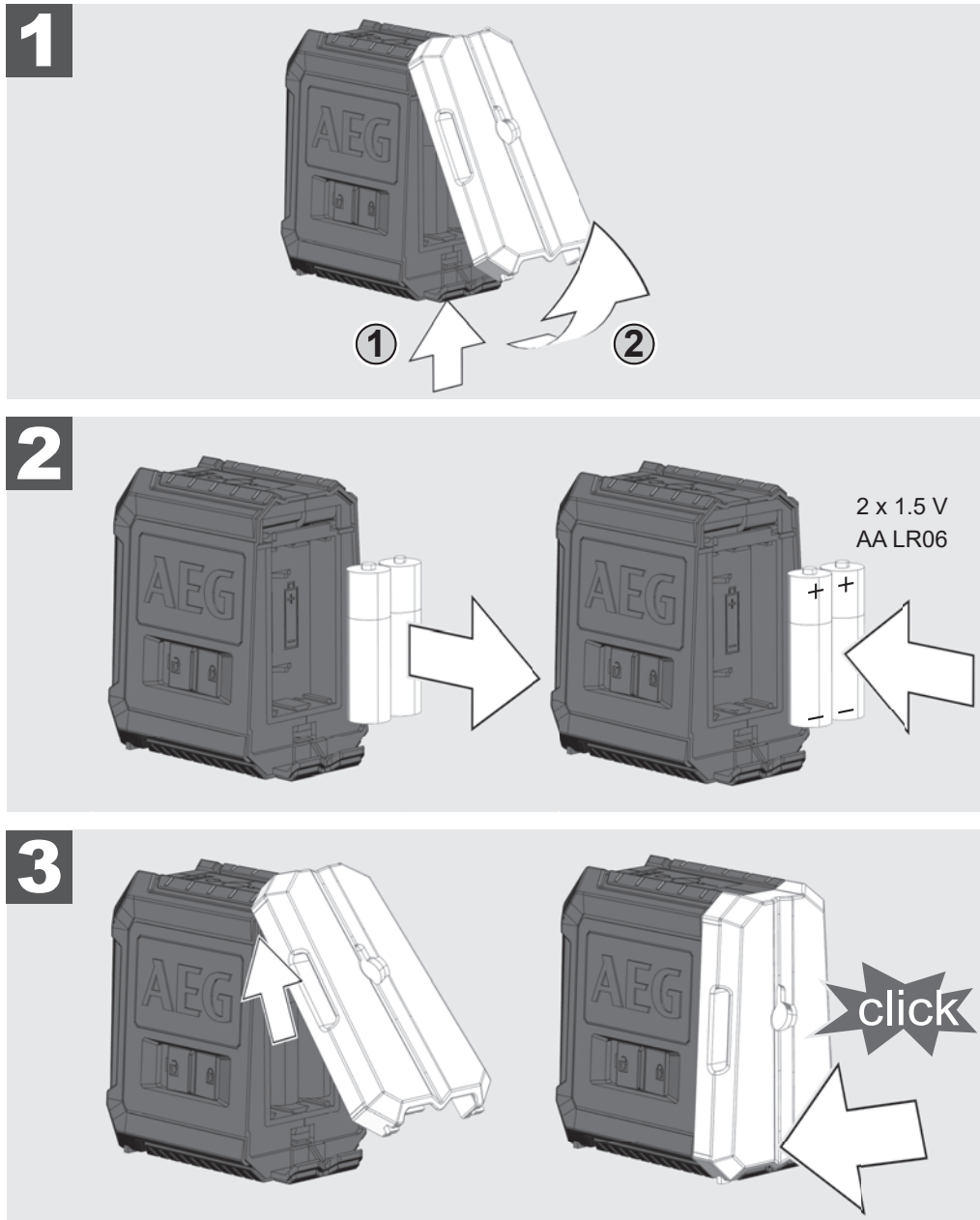
Nastavak rada je svejedno moguć.

Kada baterije postanu preslabe, aparat se automatski isključuje.

PROMJENA BATERIJA

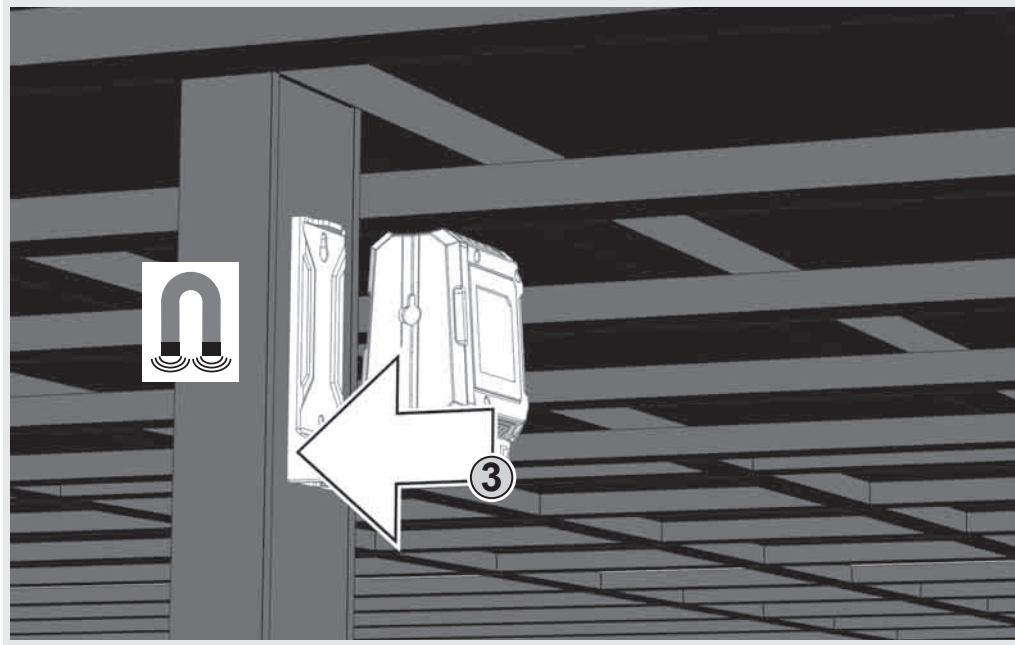
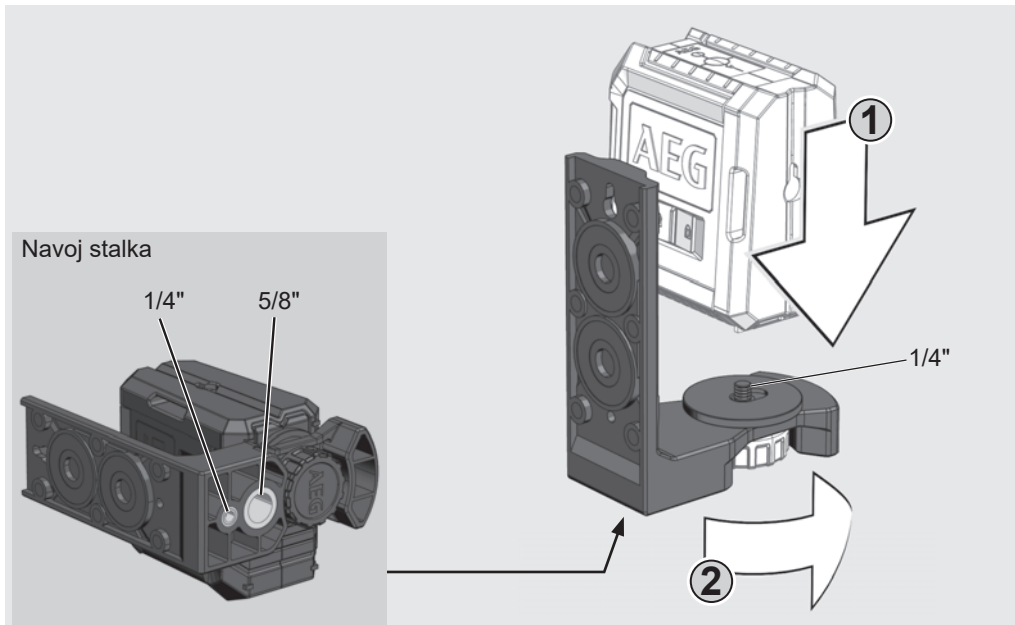
Baterije promijeniti kada laserska zraka oslabi.

Prije dužeg nekorisćenja aparata baterije izvaditi iz pretinca za baterije. Time se izbjegavaju curenja baterija i time povezana oštećenja korozijom.



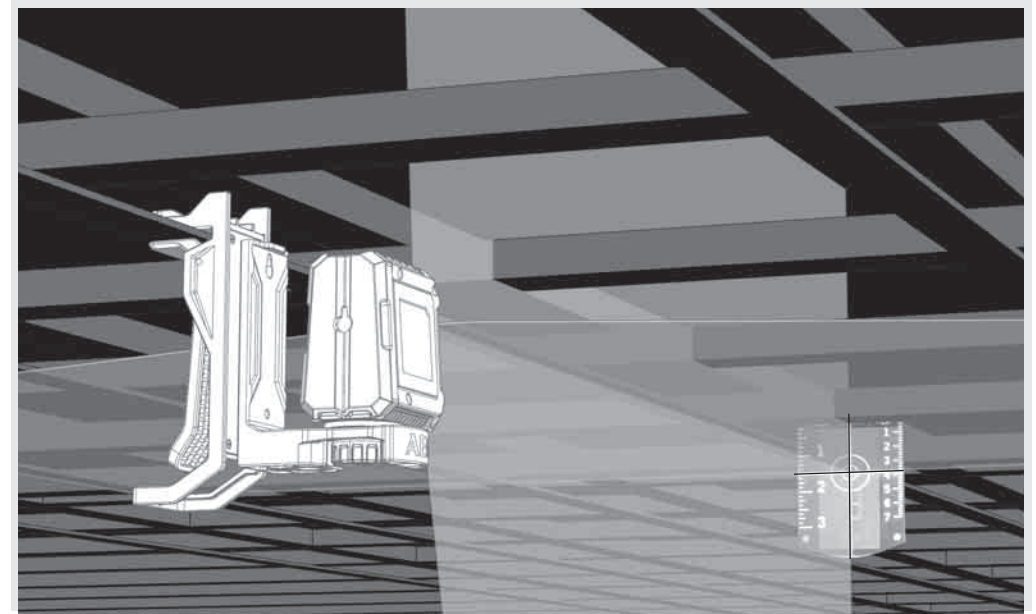
MAGNETSKI ZIDNI DRŽAČ

S magnetskim zidnim držačem laser se može pričvrstiti na zidovima, metalnim strukturama i sl.



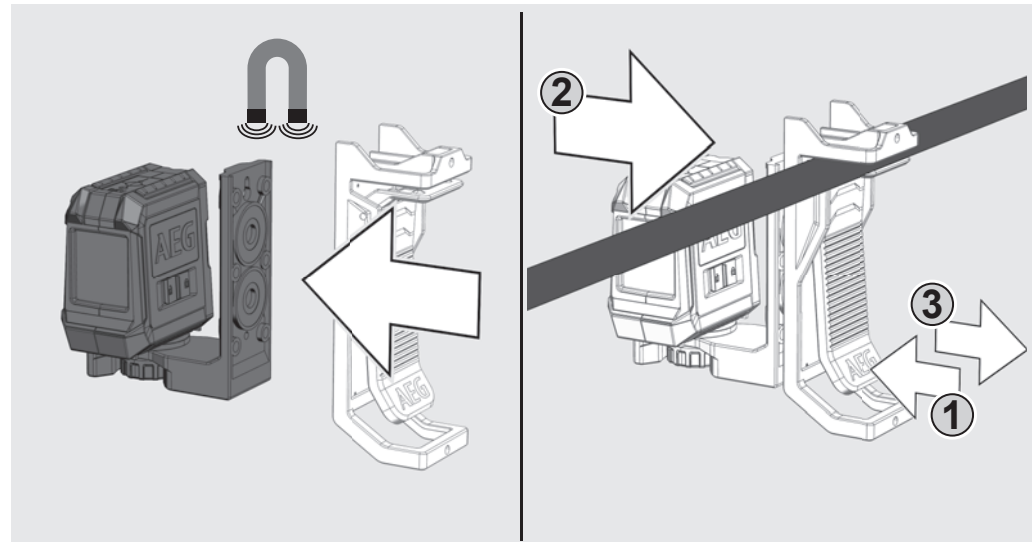
ZELENE CILJNA PLOČA (SAMO CLG220-K)

Zelena ciljna ploča poboljšava vidljivost laserske zrake pod nepovoljnim uvjetima i s većih udaljenosti.



PRICVRŠĆENJE NA STROPU (SAMO CLG220-K)

Sa zidnim držačem laser se može dodatno fiksirati na stropnom pričvršćenju. Kroz stropno pričvršćenje laser se može pričvrstiti na stropnim kanalima, šipkama itd.



RAD U SAMONIVELIRAJUĆEM MODUSU


U samonivelirajućem modusu laser se samostalno usmjerava na jednom području od $\pm 3^\circ$. K tome se projiciraju jedna vodoravna linija, jedna okomita linija (samo CLR215) ili obje linije istovremeno.

1

Laser postaviti na jednu čvrstu, ravnu podlogu bez vibracija ili montirati ga na jednom stalku.



2

Skopku za blokiranje postaviti na ON .

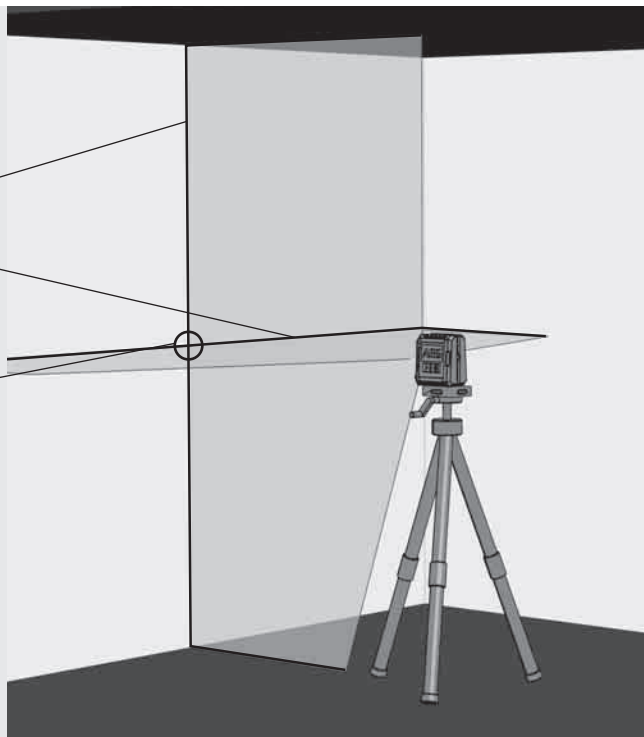


3

Laser proizvodi 2 laserske linije.

- Okomita linija prema naprijed
- Vodoravna linija prema naprijed

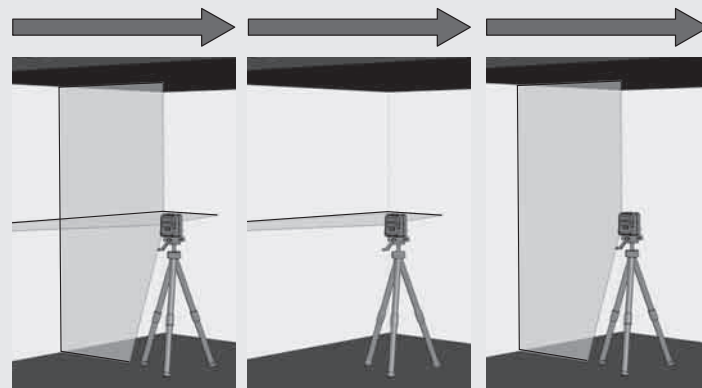
Kada su sve linije aktivirane, laser proizvodi križne linije prema naprijed.



4

Samo CLR215:

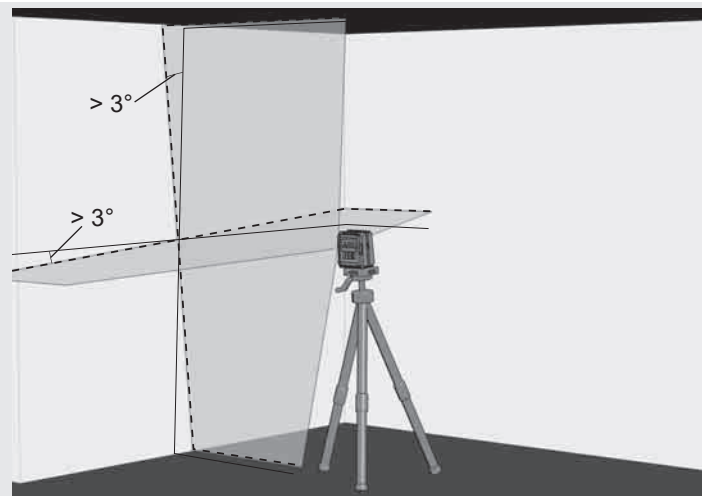
Poželjne linije odabrati preko tipke. Tipku pritiskati duže od 1 sekunde, da bi poželjnu liniju uključili ili isključili.



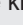
5

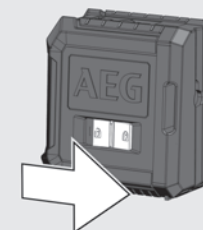
Ako laser kod aktiviranog samoniveliranja na početku nije uspravljen na $\pm 3^\circ$, laserska linija treperi.

U tome slučaju laser nanovo pozicionirati.



6

Kod pretvaranja aparata tipku blokiranja postaviti na OFF . Time se klatno aretira a laser je zaštićen.

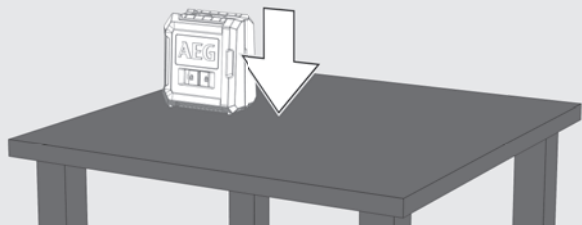


RAD U RUČNOM MODUSU

U ručnom modusu je samonivelirajuća funkcija deaktivirana a laser se može namjestiti na svaki nagib laserskih linija.

1

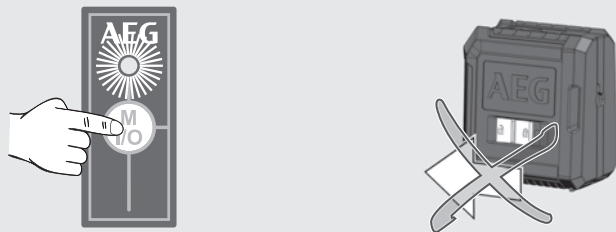
Laser postaviti na jednu čvrstu, ravnu podlogu bez vibracija ili montirati na stalak.



2

Pritisnuti tipku I/O za ručni modus (bez pomjeranja sklopke za blokiranje!).

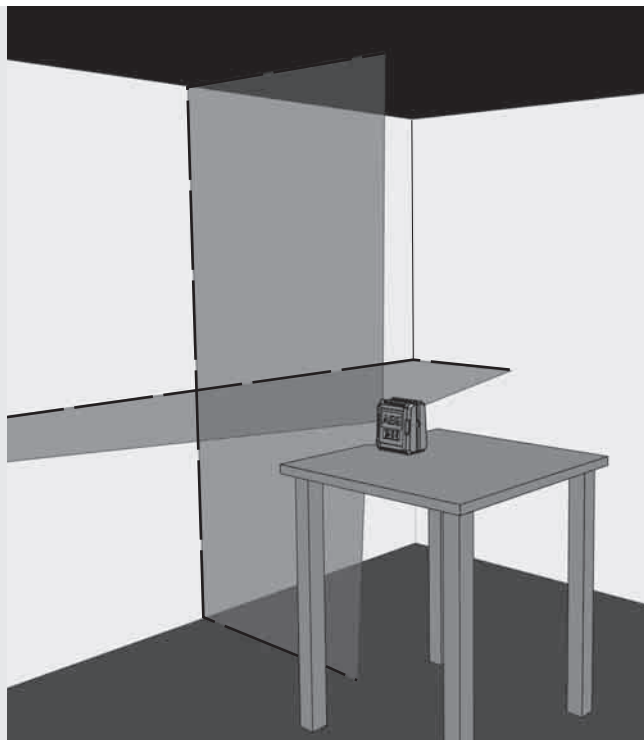
LED prikazivanje rada počinje svjetliti.



3

Kao i u samonivelirajućem modusu, laser proizvodi 2 laserske linije, koje se doduše svake 3 sekunde prekidaju.

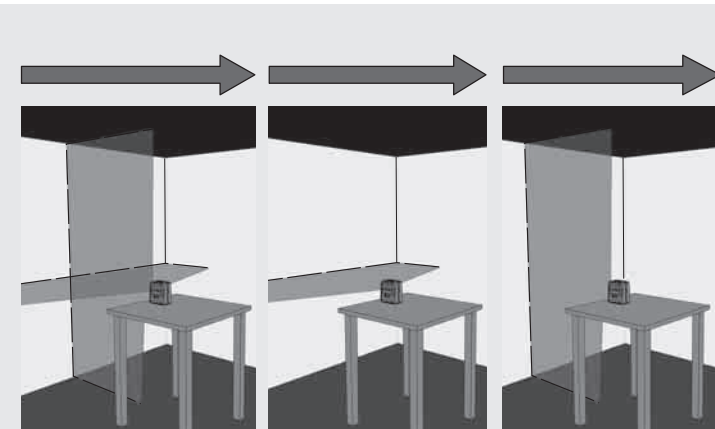
3 Sek. 3 Sek. 3 Sek.



4

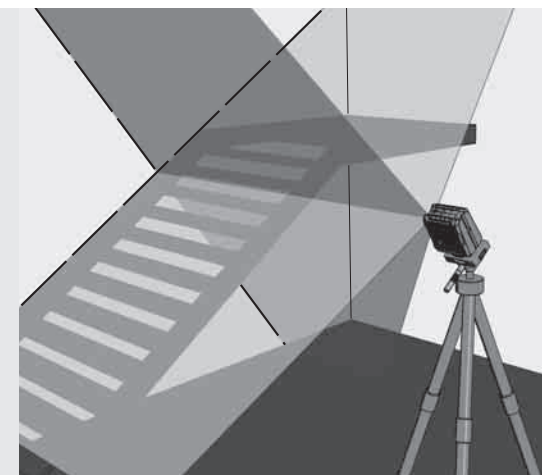
Samo CLR215:

Poželjne linije izabrati preko tipke vrste rada.



5


Laser uz pomoć stalka namjestiti na poželjnu visinu i nagib.

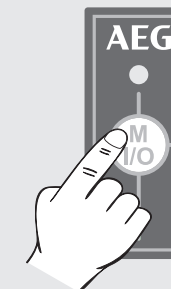


6

Kod CLR215 tipku I/O dugo pritiskati za isključivanje ručnog modusa.

Kod CLG220 tipku I/O kratko pritisnut za isključivanje ručnog modusa.

Za direktni prijelaz na samonivelirajući modus sklopku blokiranja postaviti na ON .



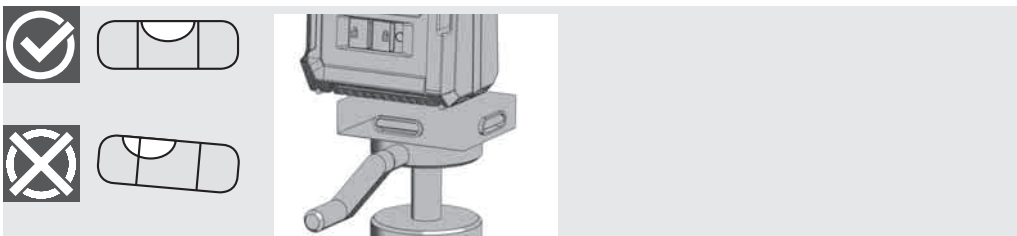
PROVJERA TOČNOSTI

Laser je tvornički potpuno kalibriran. AEG preporučuje, točnost lasera redovno provjeravati, prije svega poslije nekog pada ili usljed pogrešnih rukovanja.

Ako se maksimalno odstupanje kod jedne provjere točnosti prekorači, obratite se jednom od naših AEG-servisnih centara (vidi listu uvjeta garancije i adresa servisnih centara).

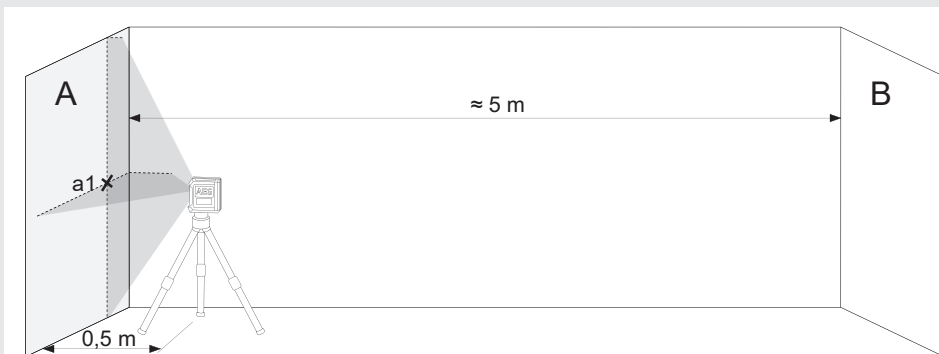
1. Provjeriti visinu točnosti vodoravne linije.
2. Provjeriti točnosti niveliranja vodoravne linije.
3. Provjeriti točnost niveliranja okomite linije.

Prije provjere točnosti lasera montiranog na stalku, kontrolirati niveliranja stalka.

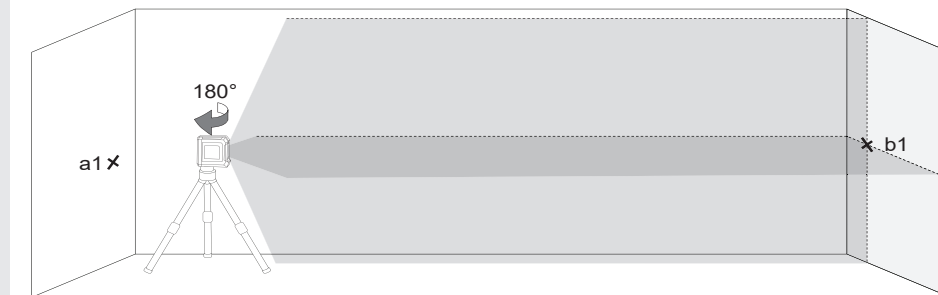


1 (ODSTUPANJE GORE I DOLJE)

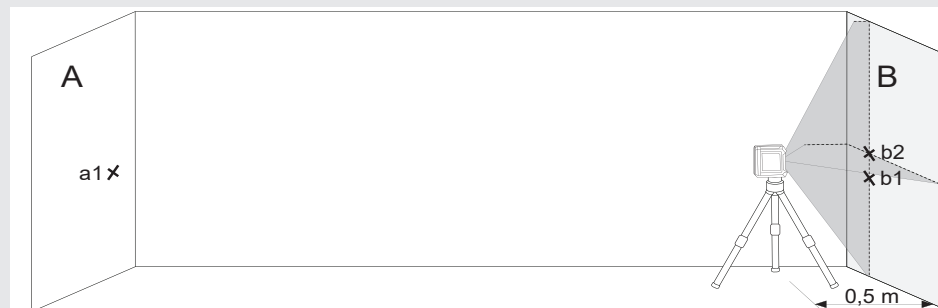
1. Laser postaviti na jedan stalak ili na jednu ravnu podlogu između dva oko 5 m jedan od drugoga udaljenih zidova A i B.
2. Laser pozicionirati cca. 0,5 m udaljeno od zida A.
3. Uključiti samonivelirajući modus i pritisnuti tipku, kako bi se vodoravna i okomita linija projicirale na zidu A.
4. Sjecište obiju linija markirati kao točku a1 na zidu A.



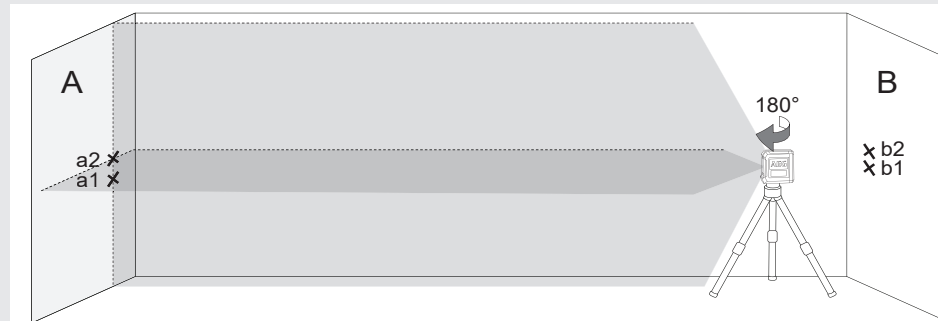
5. Laser okrenuti za 180° u smjeru zida B i sjecište obiju linija markirati kao b1 na zidu B.



6. Laser postaviti cca. 0,5 m udaljeno od zida B.
7. Sjecište obiju linija markirati kao b2 na zidu B. Kada točke b1 i b2 ne leže jedna iznad druge, promijeniti visinu stalka sve dok se b1 i b2 ne superponiraju.



8. Laser okrenuti za 180° u smjeru zida A i sjecište obiju linija markirati kao a2 na zidu A



9. Mjerenje razmaka:

$$\Delta a = |a2 - a1|$$

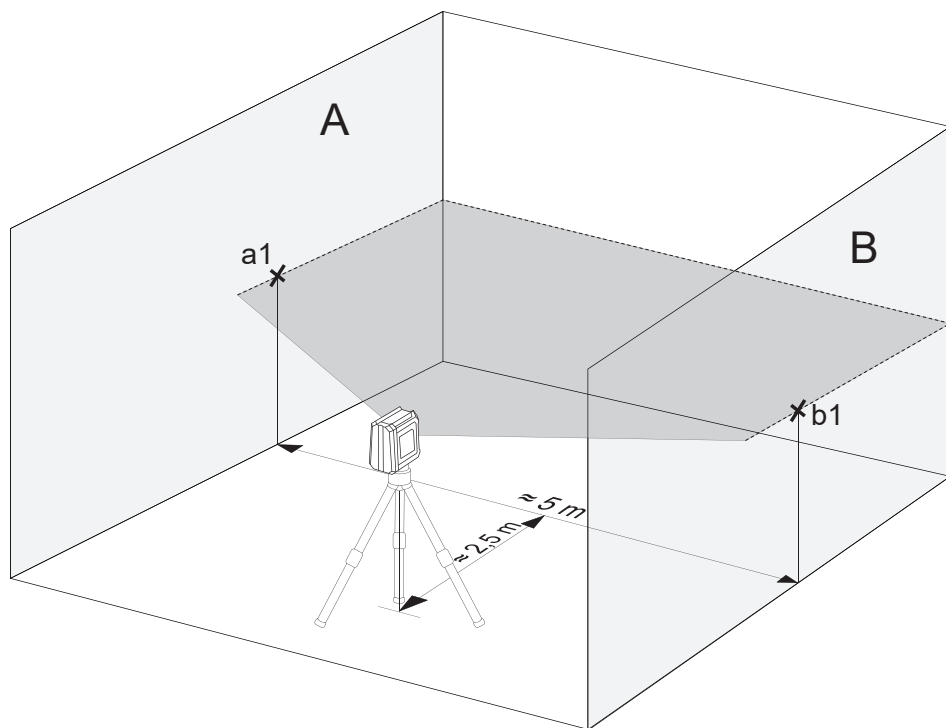
$$\Delta b = |b1 - b2|$$

10. Diferencija $|\Delta a - \Delta b|$ kod CLR215 ne smije iznositi više od 3 mm a kod CLG220 ne više od 4 mm.

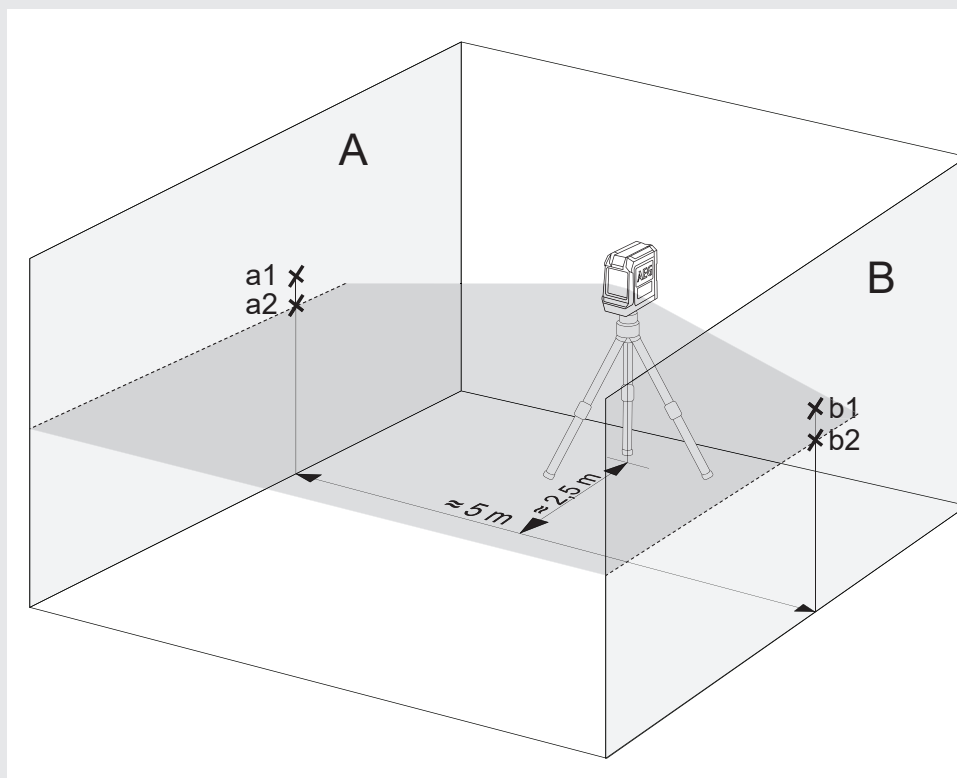
2 PROVJERITI TOČNOST NIVELIRANJA VODORAVNE LINIJE (ODSTUPANJE OD JEDNE STRANE PREMA DRUGOJ)

Za ovu provjeru je potrebna jedna slobodna površina od cca. 5 × 5 m.

1. Laser na jednom stalku postaviti na čvrstu podlogu između dva zida A i B, udaljena jedan od drugog cca. 5 m.
2. Laser postaviti na cca. 2,5 m udaljenosti od sredine prostorije.
3. Samonivelirajući modus uključiti i pritisnuti tipku, kako bi se vodoravna linija projicirala na zidovima A i B.
4. Središte laserske linije markirati na zidu A kao a1 i na zidu B kao b1.



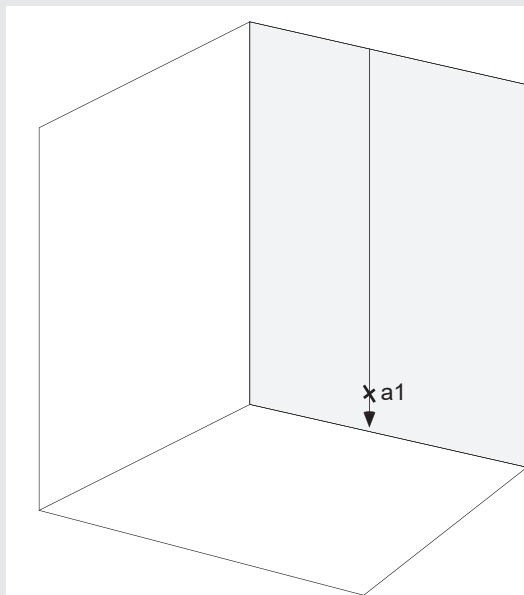
5. Laser pomaknite za cca. 5 m i okrenite za 180°, kako bi vodoravnu liniju ponovno projicirali na zidove A i B.
6. Središte laserske linije markirati na zidu A kao a2 i na zidu B kao b2.



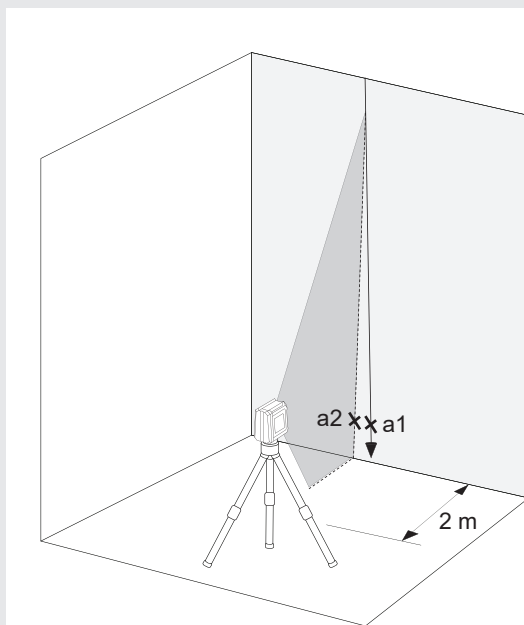
7. Mjerenje razmaka:
 $\Delta a = |a2 - a1|$
 $\Delta b = |b1 - b2|$
8. Diferencija $|\Delta a - \Delta b|$ ne smije prekoračiti sljedeće vrijednosti:
3 mm kod CLR215
4 mm kod CLG220

3 TOČNOST NIVELIRANJA OKOMITE LINIJE PROVJERITI

1. Jednu cca. 4m dugu vrpcu viska objesiti na zid.
2. Nakon što se visak smirio, markirati točku a1 iznad olovnog stošca na zidu.



3. Laser postaviti na jedan stalak ili na jednu ravnu podlogu na cca. 2 m udaljenosti od zidu.
4. Uključiti samonivelirajući modus i pritisnuti tipku, kako bi se na vrpce viska projicirala okomita linija.
5. Vrpcu viska okrenuti tako, da se okomita linija podudara sa vješanjem vrpce viska.
6. Točku a2 na sredini okomite linije markirati na istoj visini kao a1 na zidu.
7. Razmak između a1 i a2 ne smije prekoračiti slijedeće vrijednosti:
1,5 mm kod CLR215
1,6 mm kod CLG220



SATURS

SVARĪGI DROŠĪBAS NOTEIKUMI.....	1
Apkope	2
Tehniskie dati.....	2
Paredzētā izmantošana.....	2
Pārskats.....	3
Nepietiekama bateriju lādiņa rādītums (CLR215, CLG220)	4
Bateriju nomaīņa.....	4
Magnētiskais sienas stiprinājums	5
Zaļa mērķa plāksne (tikai CLG220-K)	5
Griestu stiprinājums (tikai CLG220-K)	5
Darbs autonomajā līmeņošanas režīmā.....	6
Darbs manuālā režīmā	7
Precizitātes pārbaude.....	8

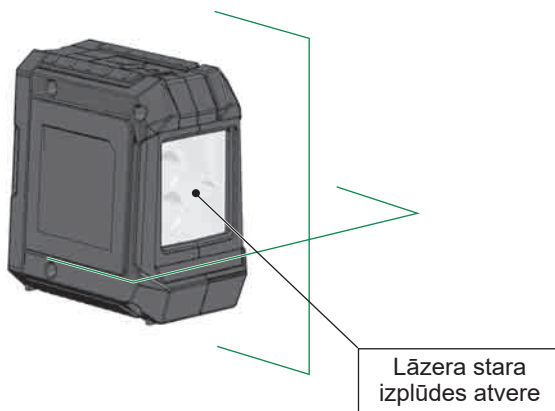
SVARĪGI DROŠĪBAS NOTEIKUMI



UZMANĪBU! BĪSTAMI!

Pirms šī produkta lietošanas uzmanīgi izlasiet drošības instrukcijas un lietošanas rokasgrāmatu.

Lāzera klasifikācija



BRĪDINĀJUMS:

Tas ir 2. klases lāzera produkts saskaņā ar EN60825-1:2014 .



Brīdinājums:

Neskatieties ar acīm tieši lāzera starā. Lāzera stars var izraisīt nopietnus acu savainojumus un/ vai aklumu.

Neskatieties tieši lāzera starā un bez nepieciešamības nepavērsiet lāzera staru pret citām personām.

Uzmanīgi! Dažos lietošanas gadījumos lāzera staru izstarojošā iekārta var atrasties aiz jums. Šādā gadījumā apgriezieties uzmanīgi.

Brīdinājums:

Nestrādājiet ar lāzeru bērnu tuvumā un neļaujiet bērniem strādāt ar lāzeru.

Uzmanību! Atstarojoša virsma var atstarot lāzera ierīces staru uz citām ierīcēm vai cilvēkiem.

Brīdinājums: Vadības elementu, iestatījumu rezultātā, vai veicot cita veida darbības, kas nav paredzētas rokasgrāmatā, var rasties bīstams radiācijas piesārņojums.

Ja lāzers no ļoti aukstas apkārtējās vides tiek ienests siltā vidē (vai otrādi), tad pirms lietošanas tam jāsasniedz apkārtējās vides temperatūra.

Neuzglabājiet lāzeru ārpuse telpām un sargājiet to no triecieniem, ilgstošas vibrācijas un paaugstinātām temperatūrām.

Nepakļaut lāzera mērierīci putekļu, mitruma un augsta relatīvā gaisa mitruma ietekmei. Šie faktori var nodarīt bojājumus ierīces iekšienē, līdz ar to var tikt ietekmēta mērījumu precizitāte.

Ja lāzera starojums nonāk acīs, aizveriet tās un nekavējoties pagrieziet galvu prom no stara virziena.

Pievērsiet uzmanību: lāzera staru novietojiet tā, lai tas neapžilbinātu jūs vai citas personas.

Neskatieties lāzera starā ar optiskajām palielinājuma ierīcēm, piemēram, tālskatiem vai teleskopiem. Pretējā gadījumā palielinās nopietnu acu savainojumu draudi.

Ņemiet vērā, ka lāzera redzamības brilles uzlabo lāzera līniju redzamību, taču neaizsargā acis no lāzera starojuma.

Lāzerierīces brīdinājuma uzlīmes nedrīkst noņemt vai padarīt nesalasāmas.

Neizjauciet lāzeru. Lāzera starojums var radīt nopietnus acu bojājumus.

Pirms lāzera transportēšanas pārliecinieties, ka ir nofiksēts svārsta fiksators.

Norādījums: ja svārsta fiksators nav nostiprināts, tad transportēšanas laikā iespējami bojājumi ierīces iekšpusē.

Tīrīšanai neizmantojiet agresīvus tīrīšanas līdzekļus vai šķīdinātājus. Tīrīt tikai ar tīru, mīkstu lupatiņu.

Sargājiet lāzeru no spēcīgiem triecieniem un kritieniem. Pēc kritiena vai spēcīgas mehāniskās iedarbības pirms lietošanas jāveic ierīces precizitātes pārbaude.

Nepieciešamos lāzera ierīces remontdarbus var veikt tikai apmācīti darbinieki.

Nelietojiet to sprādzienbīstamās vietās vai agresīvā vidē.

Paredzot ilgāku ierīces dīkstāvi, izņemiet baterijas no bateriju nodalījuma. Šādi var novērst bateriju iztecēšanu un ar to saistītos korozijas bojājumus.



Ukšās baterijas nedrīkst izmest sadzīves atkritumu tvertnē. Rūpējieties par vidi un aizvediet tās uz speciālajiem savākšanas punktiem, kas ir izveidoti saskaņā ar nacionālo vai vietējo likumdošanu. Ierīci nedrīkst izmest sadzīves atkritumu tvertnē. Izvietojiet produktu atbilstoši spēkā esošajiem nacionālajiem noteikumiem. Stingri ievērojiet valsts un vietējos specifiskos noteikumus. Par ierīces nodošanu pārstrādei, sazinieties ar tuvāko veikalu vai savu izplatītāju.



Eiropas atbilstības zīme

APKOPE

Lāzera objektīvu un korpusu tīriet ar mīkstu, tīru drānu. Nelietojiet šķīdinātājus.

Lāzers līdz noteiktai pakāpei ir noturīgs pret putekļiem un netīrumiem, taču to nav ieteicams ilglaicīgi uzglabāt putekļainā vietā, jo citādi ir iespējami iekšējo kustīgo detaļu bojājumi.

Ja lāzers kļūst mitrs, to pirms ievietošanas pārnēsāšanas koferī jānožāvē, lai nerastos rūsas bojājumi.

TEHNISKIE DATI

Lāzera klase	2	2
Autonomās līmeņošanas intervāls	±3°	±3°
Autonomās līmeņošanas ilgums	3 - <5s	3 - <5s
Baterijas tips	LR6 AA tipa sārma baterija	LR6 AA tipa sārma baterija
Spriegums DC	3 × 1,5 V	3 × 1,5 V
Jaudas patēriņš	0,12 A	0,21 A
Aizsardzības pakāpe (šķakatas un putekļi)	IP54	IP54
Funkcijas	Atsevišķa horizontāla līnija, atsevišķa vertikāla līnija, krusteniska līnija	Krusteniska līnija
Projekcijas	2 sarkanās līnijas	2 zaļās līnijas
Ekspluatācijas laiks	10 stundas	15 stundas
Statīva vītne	1/4"	1/4"
Lāzera līnija		
Platums	2,5 mm ±0,5 mm/5 m	2,5 mm ±0,5 mm/5 m
Viļņa garums	λ 635 ±5 nm	λ 520 ±10 nm
Maksimālā jauda	< 1 mW	< 1 mW
Precizitāte	±0,3 mm/m	±0,4 mm/m
Atvēruma leņķis	> 120°	> 100°
Krāsa	sarkana	zaļa
Attālums	15 m	20 m
Ieteicamā ekspluatācijas temperatūra	-10 °C līdz +45 °C	-10 °C līdz +45 °C
Glabāšanas temperatūra	-20 °C līdz +60 °C	-20 °C līdz +60 °C
Platums	90 mm x 55 mm x 95 mm	90 mm x 55 mm x 95 mm
Svars (iesk. baterijas)	337 g	325 g

PAREDZĒTĀ IZMANTOŠANA

Šis inovatīvais lāzers ir paredzēts plašam profesionālajam pielietojumam, piemēram:

- flīžu, marmora plākšņu, skapju, apmaļu, veidgabalu un malu noregulēšanai;
- durvju, logu, sliežu, trepju, žogu, vārtu, verandu un pergolu montāžas pamatlīniju marķēšanai;
- horizontālo un vertikālo līniju noteikšanai un pārbaudei.
- iekārto griestu un cauruļvadu līmeņošana, Logu dalīšana un cauruļu noregulēšana, elektroinstalāciju korpusa sienu līmeņošana

Šo izstrādājumu atļauts lietot tikai atbilstoši norādēm.

Gumijas aizsargelements

Lāzera stara atvere

ON  / OFF  fiksējamais slēdzis



Bateriju nodalījuma vāks

Izvirzījums līplentei

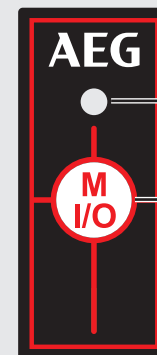


Bateriju nodalījuma vāka atvēršanas taustiņš

1/4" statīva vītne



VADĪBAS PANELIS CLR215



LED ekspluatācijas indikators

- Zaļa -> autonomās līmeņošanas režīms
- Sarkana -> manuāls režīms
- Mirgo -> nepietiekams bateriju lādiņš

Darba režīma taustiņš

- Nospiežot īsi: vertikālas vai horizontālas līnijas attēlojums priekšā
- Turot nospiestu: manuāls režīms

VADĪBAS PANELIS CLG220

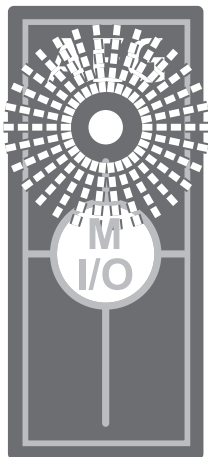


LED ekspluatācijas indikators

- Zaļa -> autonomās līmeņošanas režīms
- Sarkana -> manuāls režīms
- Mirgo -> nepietiekams bateriju lādiņš

Manuālā režīma taustiņš

NEPIETIEKAMA BATERIJU LĀDIŅA RĀDIJUMS (CLR215, CLG220)



Zema baterijas uzlādes līmeņa gadījumā samazinās lāzera spīdēšanas intensitāte un attiecīgais indikators sāk mirgot ar 0,5 sekunžu frekvenci.

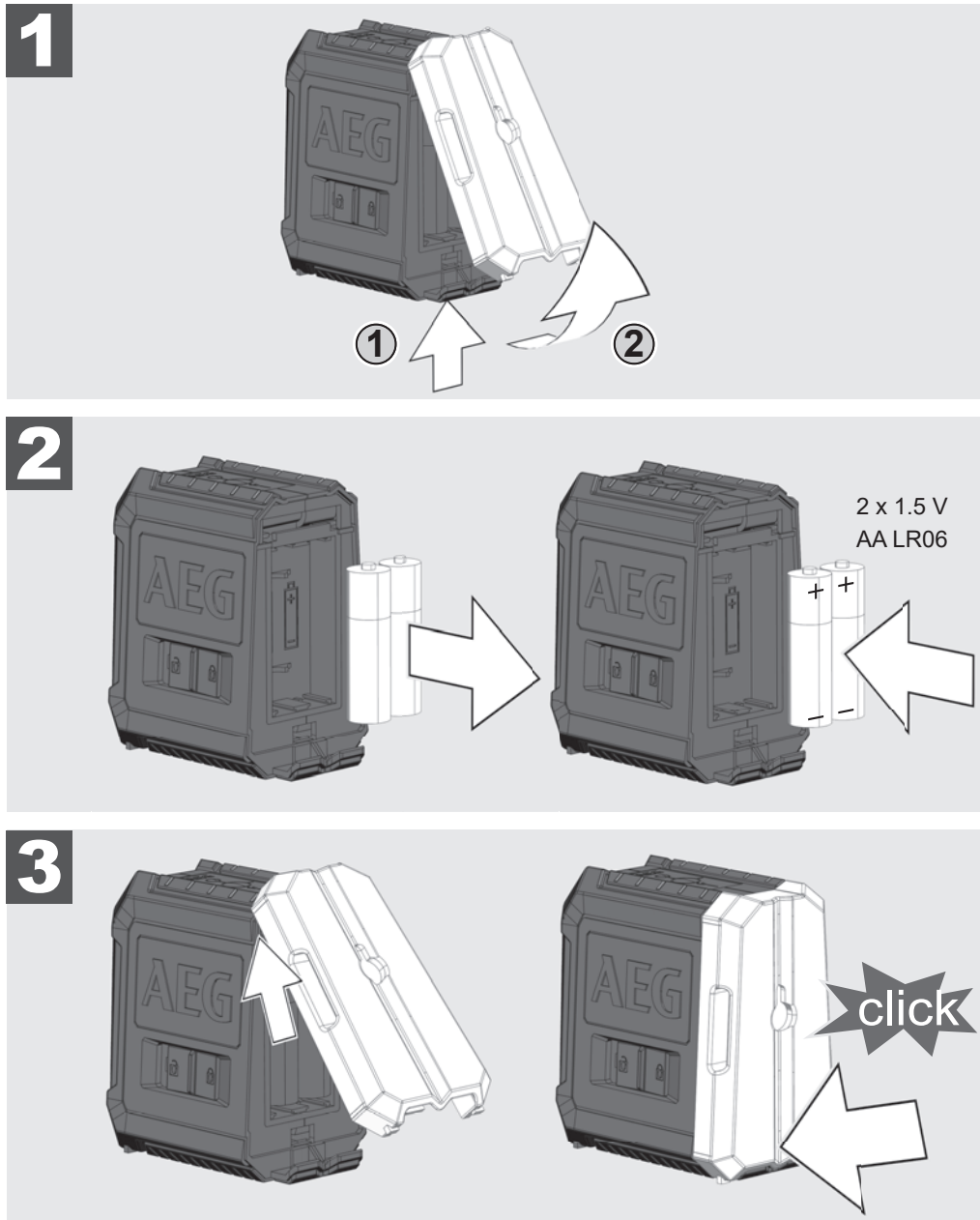
Šajā brīdī darbu vēl var turpināt.

Ja bateriju lādiņš ir pārāk vājš, ierīce automātiski izslēdzas.

BATERIJU NOMAĪŅA

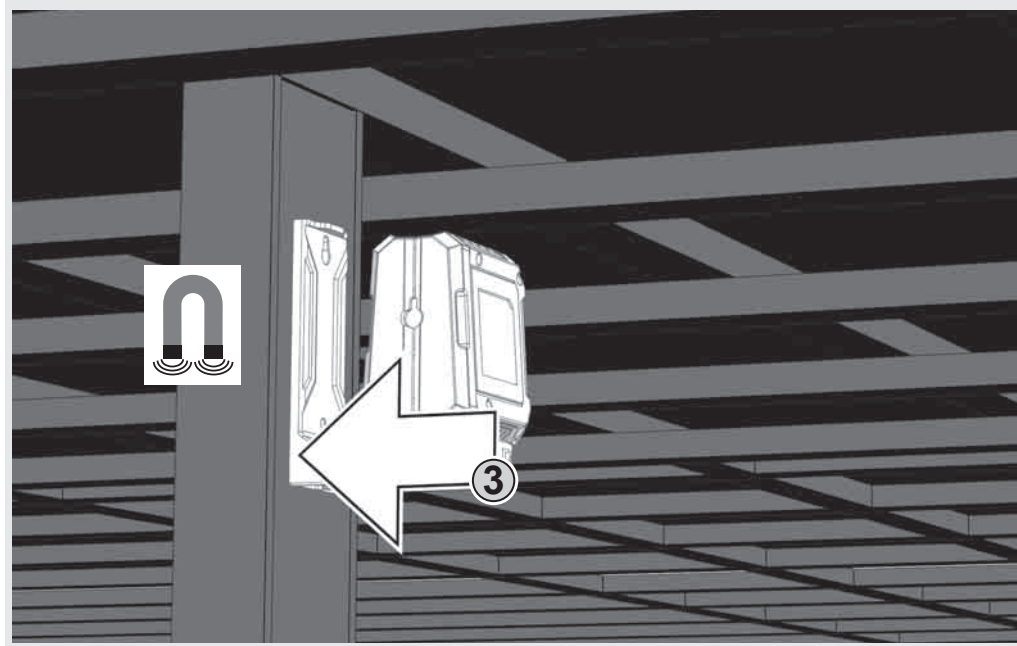
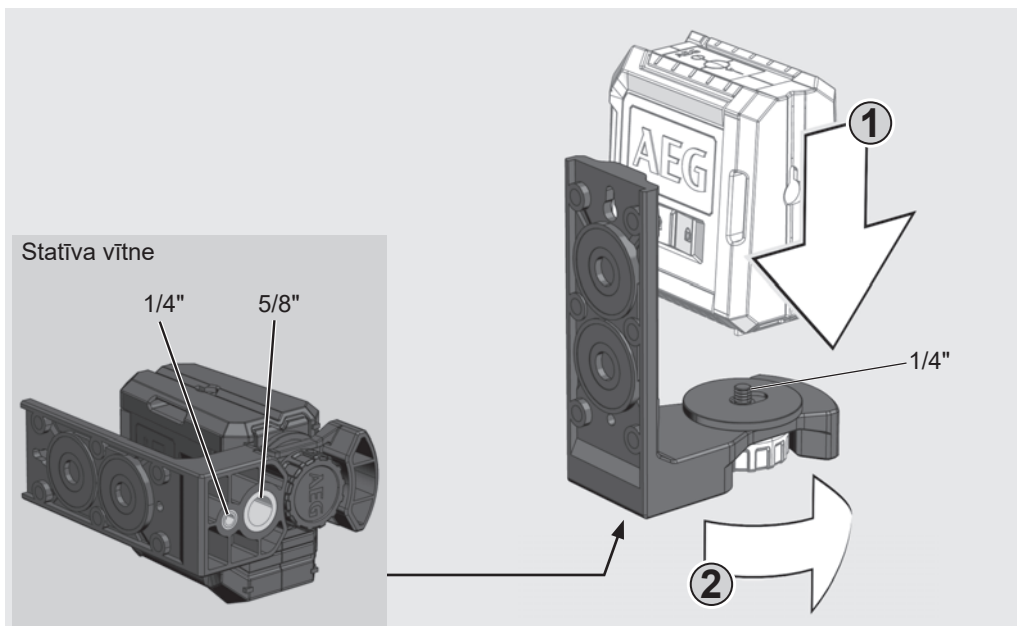
Nomainiet baterijas, ja lāzera stars kļūst vājāks.

Paredzot ilgāku ierīces dīkstāvi, izņemiet baterijas no bateriju nodalījuma. Šādi var novērst bateriju iztecēšanu un ar to saistītos korozijas bojājumus.



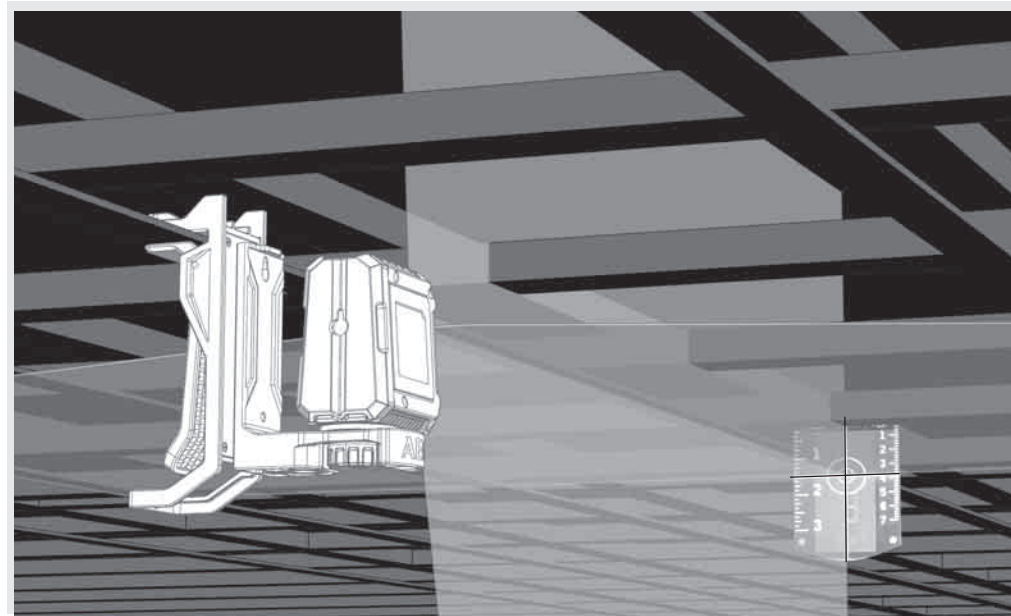
MAGNĒTISKAIS SIENAS STIPRINĀJUMS

Lāzeru ar magnētisko sienas stiprinājumu var piestiprināt sienām, metāla struktūrām u.tml.



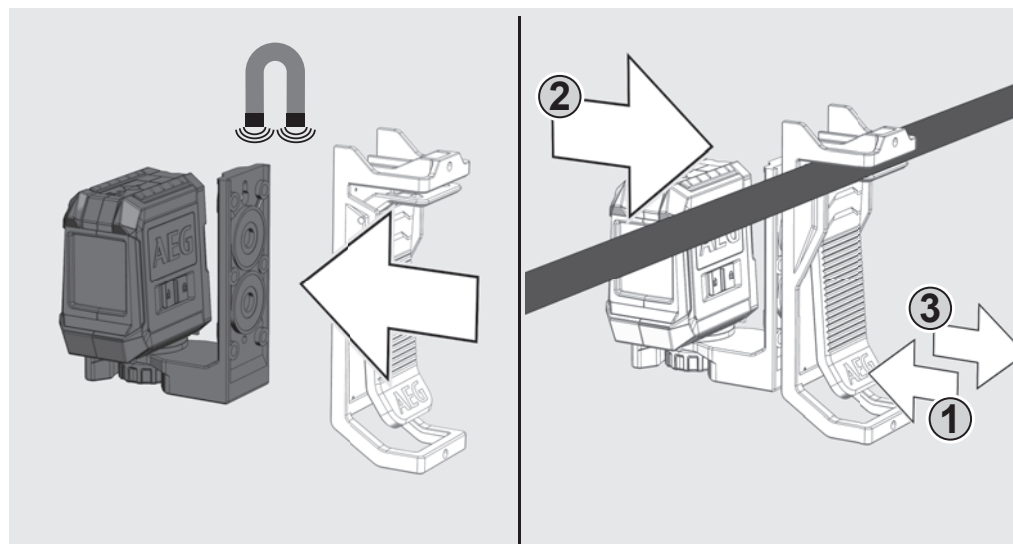
ZAĻĀ MĒRĶA PLĀKSNE (TIKAI CLG220-K)

Zaļā mērķa plāksne uzlabo lāzera stara redzamību apgrūtinātos apstākļos un lielākā attālumā.



GRIESTU STIPRINĀJUMS (TIKAI CLG220-K)

Ar sienas stiprinājumu lāzeru var papildus nofiksēt pie griestu stiprinājumiem. Ar griestu stiprinājumu lāzeru var nostiprināt pie griestu kanāliem, stieņiem utt.



DARBS AUTONOMAJĀ LĪMENOŠANAS REŽĪMĀ


Autonomajā līmeņošanas režīmā lāzers veic pašnolīmeņošanas $\pm 3^\circ$ intervālā. Šim mērķim tiek projicēta horizontāla līnija, vertikāla līnija (tikai CLR215) vai abas līnijas vienlaicīgi.

1

Novietojiet lāzeru uz līdzenas un nevibrējošas pamatnes vai uzmontējiet uz statīva.



2

Pārvietojiet nofiksējamo slēdzi pozīcijā ON .

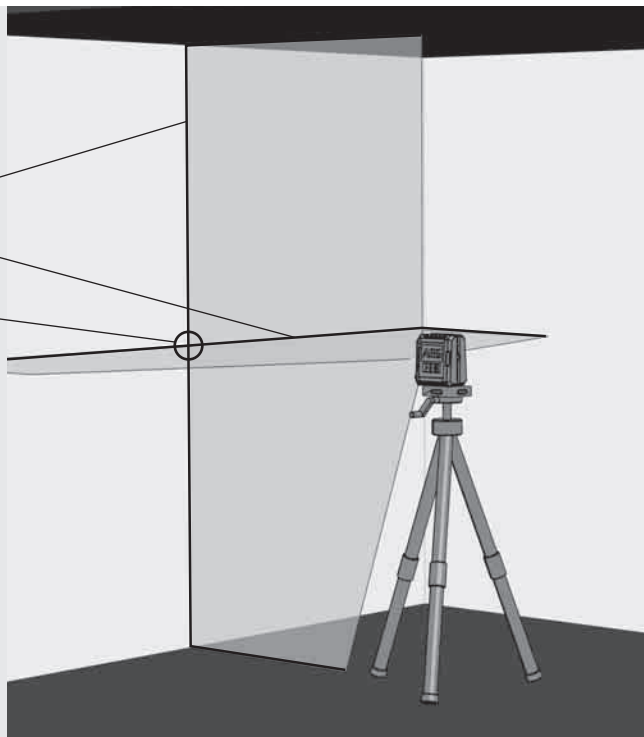


3

Lāzers attēlo 2 lāzera līnijas.

- Vertikāla līnija uz priekšu
- Horizontāla līnija uz priekšu

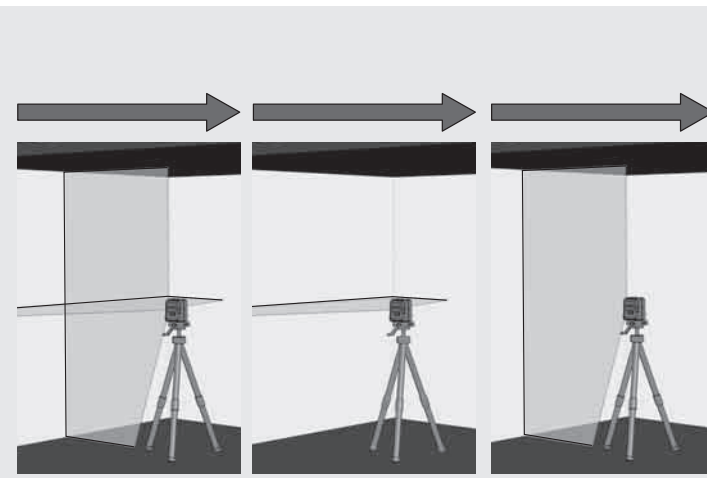
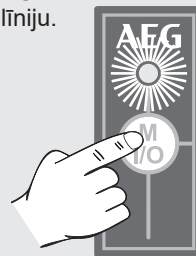
Ja ir aktivizētas visas līnijas, lāzers krusteniskās līnijas attēlo uz priekšu.



4

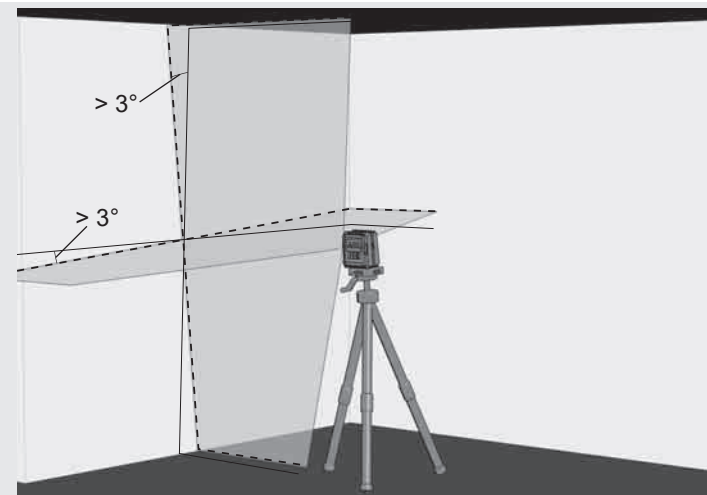
Tikai CLR215:

Atlasiet vēlamās līnijas ar taustiņu. Turiet taustiņu nospiestu ilgāk par 1 sekundi, lai IESLĒGTU vai IZSLĒGTU vēlamo līniju.




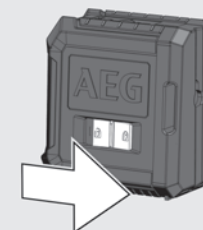
5

Ja lāzers ar aktivizētu autonomo līmeņošanu sākumā nav noregulēts $\pm 3^\circ$ intervālā, tad lāzera līnijas mirgo. - - - -
Šādā gadījumā novietojiet lāzeru no jauna.



6

Pirms ierīces pārvietošanas pārslēdziet nofiksējamo taustiņu uz OFF . Tas nofiksē svārstīšanos un nodrošina lāzera aizsardzību.

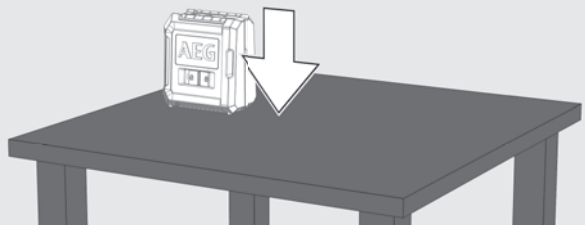


DARBS MANUĀLĀ REŽĪMĀ

Manuālā režīmā autonomās līmeņošanas funkcija ir deaktivizēta un lāzeru var iestatīt brīvi izvēlētā slīpumā.

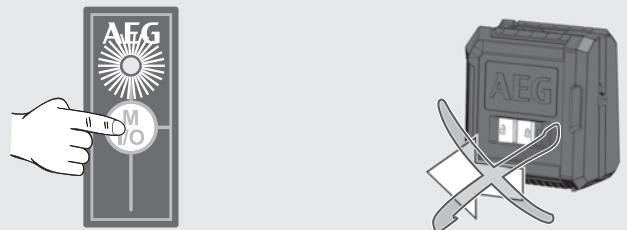
1

Novietojiet lāzeru uz līdzenas un nevibrējošas pamatnes vai uzmontējiet uz statīva.



2

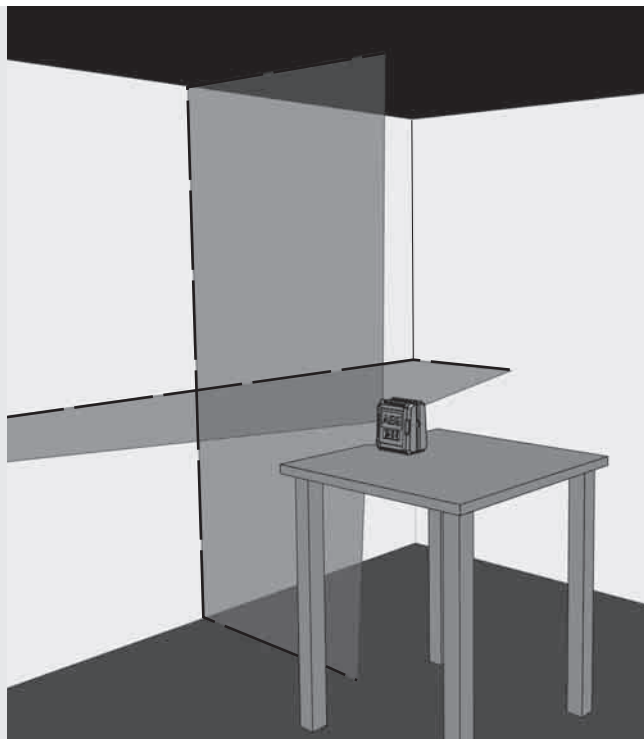
Nospiediet I/O taustiņu manuālajam režīmam taustiņu (nepārvietojot nofiksējamo slēdzi!). LED ekspluatācijas indikators sāk spīdēt.



3

Lāzers līdzīgi kā autonomās līmeņošanas režīmā attēlo 2 lāzera līnijas, kas mirgo ar 3 sekunžu intervālu.

3 sek. 3 sek. 3 sek.



4

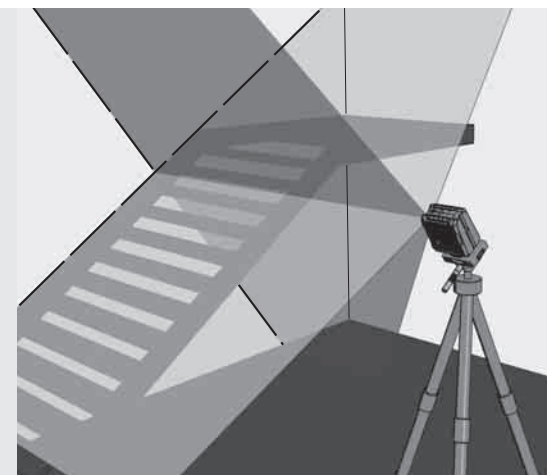
Tikai CLR215:

Atlasiet vēlamās līnijas ar Darba režīma taustiņš.



5

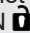
Ar statīvu iestatiet vēlamo lāzera augstumu un slīpumu.

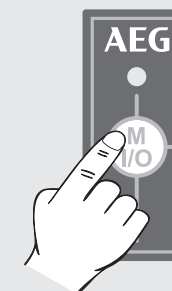


6

CLR215 gadījumā turiet nospiestu I/O taustiņu ilgi, lai izslēgtu manuālo režīmu.

CLG220 gadījumā nospiediet I/O taustiņu īsi, lai izslēgtu manuālo režīmu.

Lai uzreiz aktivizētu autonomās līmeņošanas režīmu, pārvietojiet nofiksējamo slēdzi pozīcijā ON .



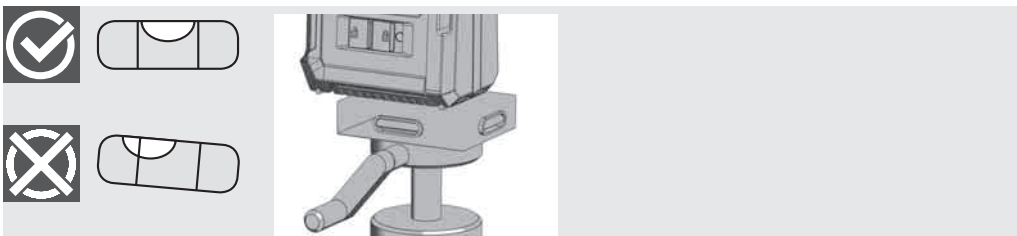
PRECIZITĀTES PĀRBAUDE

Lāzers ir pilnībā nokalibrēts rūpnīcā. AEG iesaka regulāri veikt lāzera precizitātes pārbaudi, jo īpaši pēc kritiena vai nepareizas apkalpošanas.

Ja precizitātes pārbaudes laikā tiek pārsniegta maksimālā nobīde, lūdzu, griezties kādā no mūsu AEG servisa centriem (skatiet sarakstu ar garantijas nosacījumiem un servisa centru adresēm).

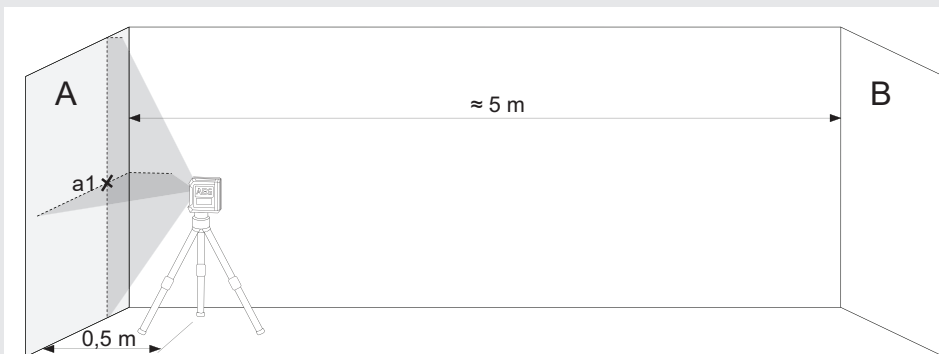
1. Pārbaudiet horizontālās līnijas augstuma precizitāti.
2. Pārbaudiet horizontālās līnijas nolīmeņojuma precizitāti.
3. Pārbaudiet vertikālās līnijas nolīmeņojuma precizitāti.

Pirms veikt uz statīva uzmontēta lāzera precizitāti, pārbaudiet statīva līmeni.

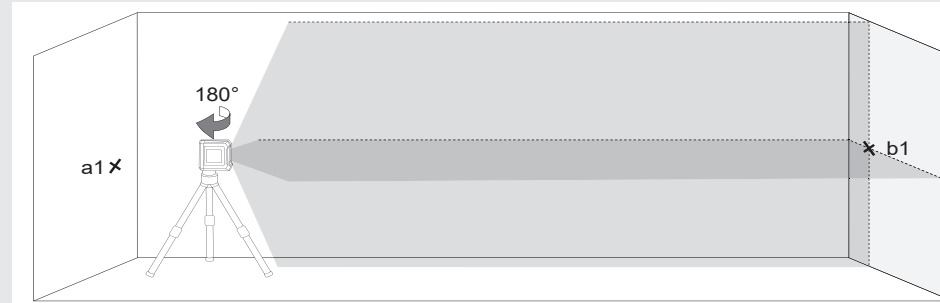


1 PĀRBAUDE – HORIZONTĀLĀS LĪNIJAS AUGSTUMA PRECIZITĀTE (NOVIRZE AUGŠUP UN LEJUP)

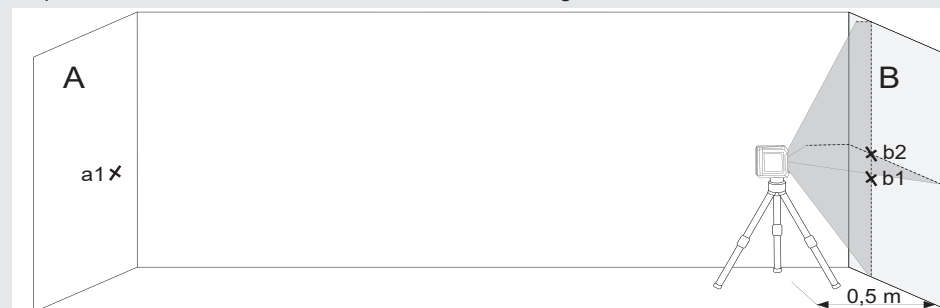
1. Novietojiet lāzeru uz statīva vai līdzenas pamatnes starp divām apm. 5 m savstarpēji attālinātām sienām A un B.
2. Novietojiet lāzeru apm. 0,5 m attālu no sienas A.
3. Ieslēdziet autonomās līmeņošanas režīmu un nospiediet taustiņu, lai uz sienas A projicētu horizontālo un vertikālo līniju.
4. Atzīmējiet abu līniju krustpunktu uz sienas A kā punktu a1.



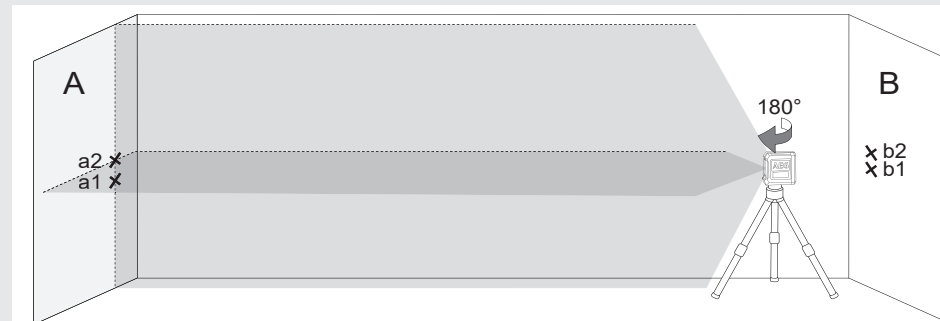
5. Pagrieziet lāzeru par 180° sienas B virzienā un atzīmējiet abu līniju krustpunktu uz sienas B kā punktu b1.



6. Novietojiet lāzeru apm. 0,5 m attālu no sienas B.
7. Atzīmējiet abu līniju krustpunktu uz sienas B kā b2. Ja punkti b1 un b2 nesaskan, tad mainiet statīva augstumu, līdz b1 atbilst b2.



8. Pagrieziet lāzeru par 180° sienas A virzienā un atzīmējiet abu līniju krustpunktu uz sienas A kā punktu a2.

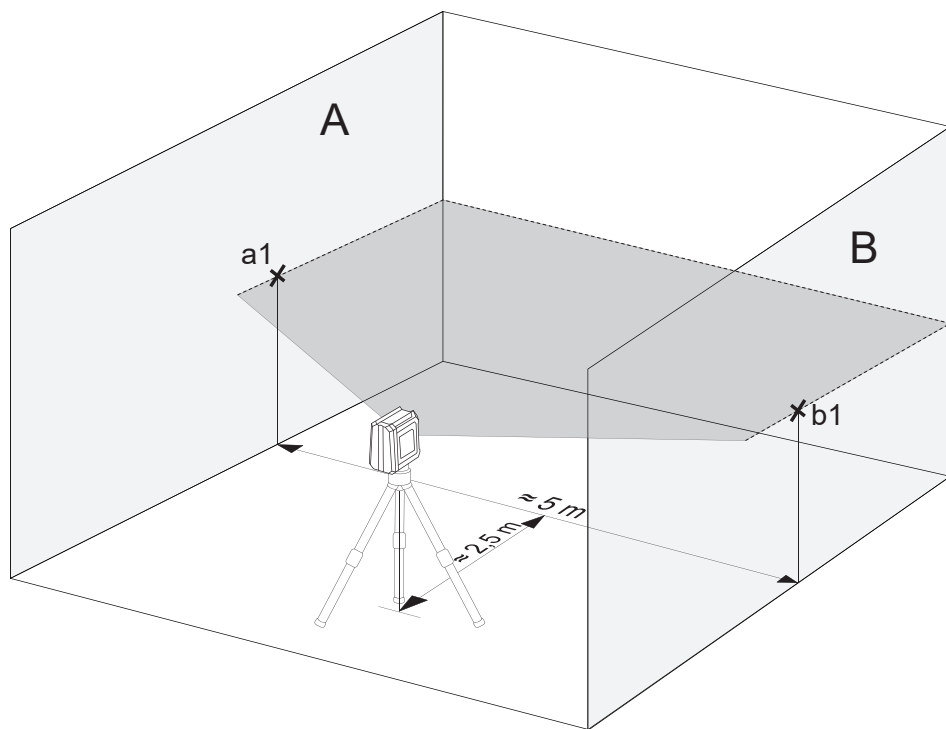


9. Izmēriet attālumus:
 $\Delta a = |a2 - a1|$
 $\Delta b = |b1 - b2|$
10. CLR215 gadījumā starpība $|\Delta a - \Delta b|$ nedrīkst pārsniegt 3 mm, bet CLG220 gadījumā – 4 mm.

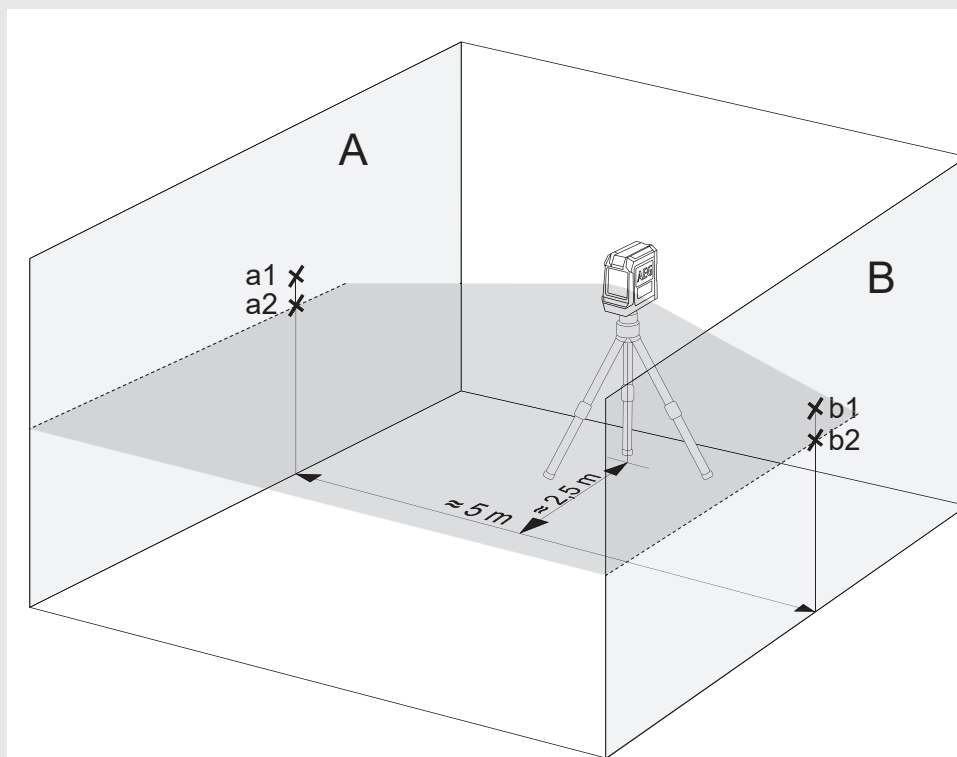
2 PĀRBAUDE – HORIZONTĀLĀS LĪNIJAS NOLĪMEŅUMA PRECIZITĀTE (VIENAS PUSES NOBĪDE ATTIECĪBĀ PRET OTRU)

Šai pārbaudei nepieciešama apm. 5 × 5 m virsma.

1. Novietojiet lāzeru uz statīva vai cietas pamatnes starp divām apm. 5 m savstarpēji attālinātām sienām A un B.
2. Novietojiet lāzeru apm. 2,5 m attālumā no telpas vidus.
3. Ieslēdziet autonomās līmeņošanas režīmu un nospiediet taustiņu, lai uz sienām A un B projicētu horizontālu līniju.
4. Atzīmējiet lāzera līnijas viduspunktu uz sienas ar a1 un uz sienas B ar b1.



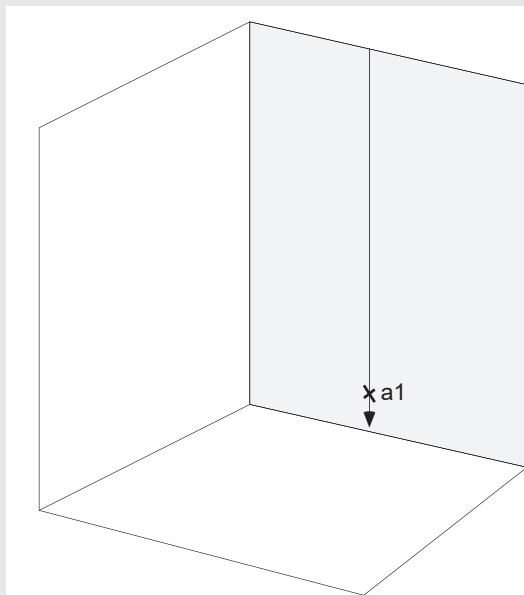
5. Pārvietojiet lāzeru par apm. 5 m, pagrieziet par 180° un atkārtoti projicējiet horizontālo līniju uz sienām A un B.
6. Atzīmējiet lāzera līnijas viduspunktu uz sienas ar a2 un uz sienas B ar b2.



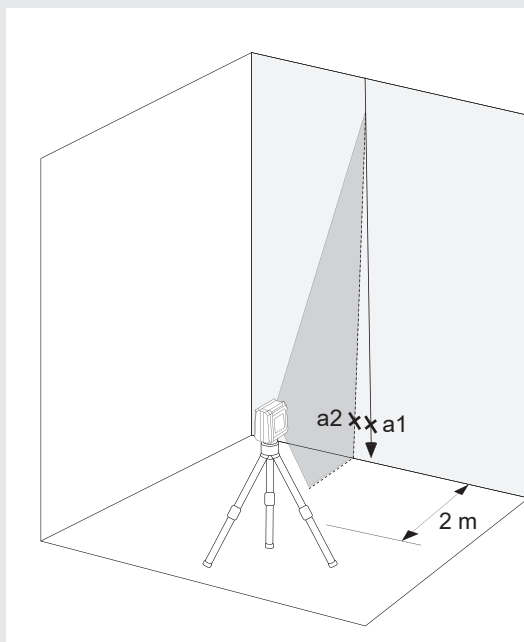
7. Izmēriet attālumus:
 $\Delta a = |a2 - a1|$
 $\Delta b = |b1 - b2|$
8. Starpība $|\Delta a - \Delta b|$ nedrīkst pārsniegt šādas vērtības:
3 mm – CLR215
4 mm – CLG220

3 PĀRBAUDE – VERTIKĀLĀS LĪNIJAS NOLĪMĒNOJUMS

1. Piekariet pie vienas sienas apm. 4 m garu atsvaru.
2. Brīdī, kad atsvars ir apstājies, atzīmējiet uz sienas un virs atsvara punktu a1.



3. Novietojiet lāzeru uz statīva vai līdzenas pamatnes apm. 2 m attālu no sienas.
4. Ieslēdziet autonomās līmeņošanas režīmu un nospiediet taustiņu, lai uz atsvara auklas projicētu vertikālo līniju.
5. Pagrieziet lāzeru tā, lai vertikālā līnija atbilst iekārtajai atsvara auklai.
6. Atzīmējiet punktu a2 uz sienas vertikālās līnijas vidusdaļā punkta a1 augstumā.
7. Attālums starp a1 un a2 nedrīkst pārsniegt šādas vērtības:
1,5 mm – CLR215
1,6 mm – CLG220



TURINYS

Svarbios saugumo instrukcijos.....	1
Techninis Aptarnavimas.....	2
Techniniai duomenys.....	2
Naudojimas pagal paskirtį.....	2
Apžvalga.....	3
Išsikrovusios baterijos rodmuo (CLR215, CLG220).....	4
Baterijų keitimas.....	4
Magnetinis sieninis laikiklis.....	5
Žalia taikinio lentelė (tik CLG220-K).....	5
Tvirtinimas prie lubų (tik CLG220-K).....	5
Darbas automatinio niveliavimo režimu.....	6
Darbas rankiniu režimu.....	7
Tikslumo tikrinimas.....	8

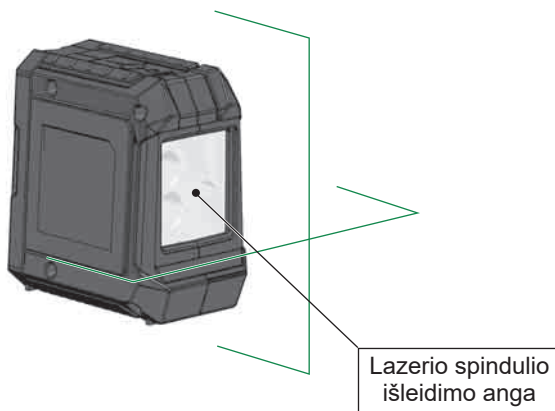
SVARBIOS SAUGUMO INSTRUKCIJOS



DĖMESIO! ĮSPĖJIMAS! PAVOJUS!

Nenaudokite produkto, jei neperskai- tėte saugumo instrukcijų ir vartotojui skirtos eksploatacijos vadovo, pridė- tame kompaktiniame diske.

Lazerio klasifikavimas



ĮSPĖJIMAS:

Tai 2-osios klasės lazerinis produktas, kuriam taikomi EN60825-1:2014 saugumo reikalavimai.



Įspėjimas:

nežiūrėkite tiesiai į lazerio spindulį. Lazerio spindulys gali sukelti sunkius akių sužeidimus ir (arba) apakimą.

Nežiūrėkite tiesiai į lazerio spindulį ir be reikalo nenukreipkite jo į kitus asmenis.

Atsargiai! Kai kuriais atvejais už jūsų gali būti lazerinių spinduliuojančių prietaisų. Tokiu atveju atsargiai apsisukite.

Įspėjimas:

Nenaudokite lazerio šalia vaikų, neleiskite vaikams naudoti lazerio.

Dėmesio! Atspindintis paviršius gali nukreipti lazerio spindulį atgal į vartotoją arba kitus asmenis.

Įspėjimas. Kitokių nei vadove nustatytų valdymo elementų, nustatymų naudojimas ar procesų taikymas gali sukelti pavojingą apšvitą.

Jei lazerinį nivelyrą pernešate iš labai šaltos aplinkos į šiltą (arba atvirkščiai), prietaisas turi pasiekti aplinkos temperatūrą.

Lazerinio nivelyro nelaikykite lauke ir saugokite jį nuo smūgių, nuolatinių vibracijų ir ekstremalių temperatūrų.

Lazerinį matavimo prietaisą saugokite nuo dulkių, drėgmės ir didelės oro drėgmės. Tai gali pažeisti vidines konstrukcines dalis arba turėti įtakos matavimų netikslumui.

Jei lazerio spindulys nukreiptas į akį, užsimerkite ir tuoj pat nusisukite nuo spindulio.

Lazerio spindulį nukreipkite taip, kad jis neakintų jūsų paties arba kitų asmenų.

Į lazerio spindulį nežiūrėkite naudodamiesi optiniais padidinimo prietaisais, pvz., binokliais arba teleskopais. Priešingu atveju gresia sunkūs regos pažeidimai.

Atminkite, kad lazerio spindulio matymo akiniai padeda geriau matyti lazerio liniją, bet neapsaugo akių nuo lazerio spinduliuotės.

Draudžiama nuo lazerinio nivelyro nuimti arba padaryti nematomais įspėjamuosius ženklus.

Lazerinio nivelyro neardykite. Lazerio spinduliuotė gali sukelti stiprius regos sužeidimus.

Prieš gabendami lazerinį nivelyrą įsitikinkite, kad užfiksuotas švytuoklinis fiksavimo įrenginys.

Pastaba: jei švytuoklinis fiksavimo įrenginys neužfiksuotas, gali būti sugadinta vidinė prietaiso konstrukcija.


Nenaudokite agresyvių valiklių ar tirpiklių. Valykite tik švaria, minkšta šluoste.


Lazerinį nivelyrą saugokite nuo stiprių smūgių ir kritimo. Nukritus arba įvykus stipriems mechaniniams poveikiams, prieš naudodami patikrinkite prietaiso tikslumą.


Būtinus šio lazerinio prietaiso remonto darbus gali atlikti tik įgaliojotas kvalifikuotas personalas.

Neekspluatuokite produkto sprogioje ar agresyvioje aplinkoje.

Jei ketinate prietaiso nenaudoti ilgiau, iš baterijų skyriaus išimkite baterijas. Taip apsisaugosite nuo baterijų ištekėjimo ir dėl to patiriamos korozijos žalos.

 Išsikrovusias baterijas draudžiama išmesti su buitėmis atliekomis. Rūpinkitės aplinka ir nuneškite jas į surinkimo punktą, vadovaudamiesi valstybiniais arba vietiniais nuostatais.

 Produktą draudžiama išmesti su buitėmis atliekomis. Produktą utilizuokite adovaudamiesi šalyje galiojančiais nuostatais. Laikykites valstybinių ir regioninių nuostatų. Jei norite gauti detalesnę informaciją apie utilizavimą, kreipkitės į vietos įstaigą arba į savo prekybos atstovą.

 Europos atitikties ženklas

TECHNINIS APTARNAVIMAS

Lazerinio nivelyro objektyvą ir korpusą valykite tik minkšta, sausa šluoste. Nenaudokite tirpiklių.

Nepaisant to, kad lazerinis nivelyras yra atsparus dulkei ir ganėtinai atsparus užterštumui, neturėtumėte jo ilgai laikyti dulkejoje aplinkoje, nes taip gali būti sugadintos viduje esančios judančios dalys.

Jei į lazerinį nivelyrą įsiskverbė drėgmė, prieš įdėdami jį į nešiojamąjį dėklą pirmiausiai išdžiovinkite, kad išvengtumėte rūdžių sukeltos žalos.

TECHNINIAI DUOMENYS

Lazerio klasė	2	2
Automatinio niveliavimo diapazonas	±3°	±3°
Automatinio niveliavimo trukmė	3 - <5s	3 - <5s
Baterijos tipas	LR6 šarminė AA tipo baterija	LR6 šarminė AA tipo baterija
Įtampa DC	3 × 1,5 V	3 × 1,5 V
Energijos sąnaudos	0,35 A	0,35 A
Apsaugos klasė (vandens pūslai ir dulkės)	IP54	IP54
Funkcijos	vienguba horizontali linija, vienguba vertikali linija, kryžminė linija	kryžminė linija
Projekcijos	2 raudonos linijos	2 žalios linijos
Veikimo trukmė	10 valandos	15 valandos
Trikojo sriegis	1/4"	1/4"
Lazerio linija		
Plotis	2,5 mm ±0,5 mm / 5 m	2,5 mm ±0,5 mm / 5 m
Bangos ilgis	λ 635 ±5 nm II lazerių klasė	λ 520 ±10 nm II lazerių klasė
Maks. galia	< 1 mW	< 1 mW
Tikslumas	±0,3 mm/m	±0,4 mm/m
Aprėpties kampas	> 120°	> 100°
Spalva	raudona	žalia
Veikimo nuotolis	15 m	20 m
Rekomenduojama eksploatavimo temperatūra	nuo -10 °C iki +45 °C	nuo -10 °C iki +45 °C
Saugojimo temperatūra	nuo -20 °C iki +60 °C	nuo -20 °C iki +60 °C
Matmenys	90 mm x 55 mm x 95 mm	90 mm x 55 mm x 95 mm
Svoris (su baterijomis)	337 g	325 g

NAUDOJIMAS PAGAL PASKIRTĮ

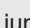

Šis naujoviškas profesionalų lazerinis nivelyras skirtas plačiai naudoti profesionalams:

- plytelėms, marmurinėms plokštėms, spintelėms, apvadams, profiliams ir apdailoms lygiuoti
- Pagrindinėms linijoms žymėti montuojant duris, langus, turėklus, laiptus, tvoras, vartus, verandas ir pavėšines.
- Skirtas nustatyti ir tikrinti horizontalias ir vertikalias linijas.
- Kabamosioms luboms ir vamzdynams niveliuoti, langams suskirstyti ir vamzdynams išlygiuoti, elektros instaliacijų išorinėms sienoms niveliuoti

Šį gaminį leidžiama naudoti tik pagal paskirtį.

Guminė apsauga

Lazerio spindulio langas

ON  / OFF  blokavimo jungiklis



Baterijų skyriaus dangtelis

Anga lipniai juostai

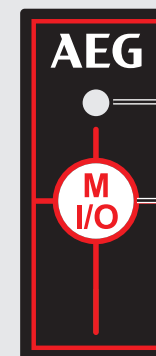


Baterijų skyriaus dangtelio atidarymo mygtukas

1/4" trikojo sriegis



VALDYMO PULTAS CLR215



Šviesadiodis naudojimo rodmuo

- Žalia -> automatinio niveliavimo režimas
- Raudona -> rankinis režimas
- Mirksi -> baterija išsikrovusi

Darbo režimo mygtukas

- Trumpas paspaudimas: vertikali arba horizontali linija į priekį pasirinkimas
- Ilgas paspaudimas: rankinis režimas

VALDYMO PULTAS CLG220

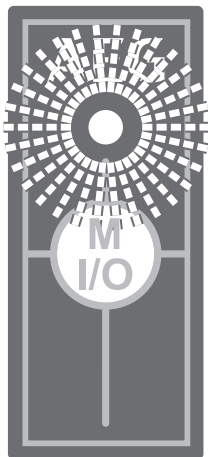


Šviesadiodis naudojimo rodmuo

- Žalia -> automatinio niveliavimo režimas
- Raudona -> rankinis režimas
- Mirksi -> baterija išsikrovusi

Rankinio režimo mygtukas

IŠSIKROVUSIOS BATERIJOS RODMUO (CLR215, CLG220)



Kai baterija pradeda silpti, susilpnėja lazerio šviesa, ir 0,5 sekundės dažniu pradeda mirksėti atitinkamas rodmuo.

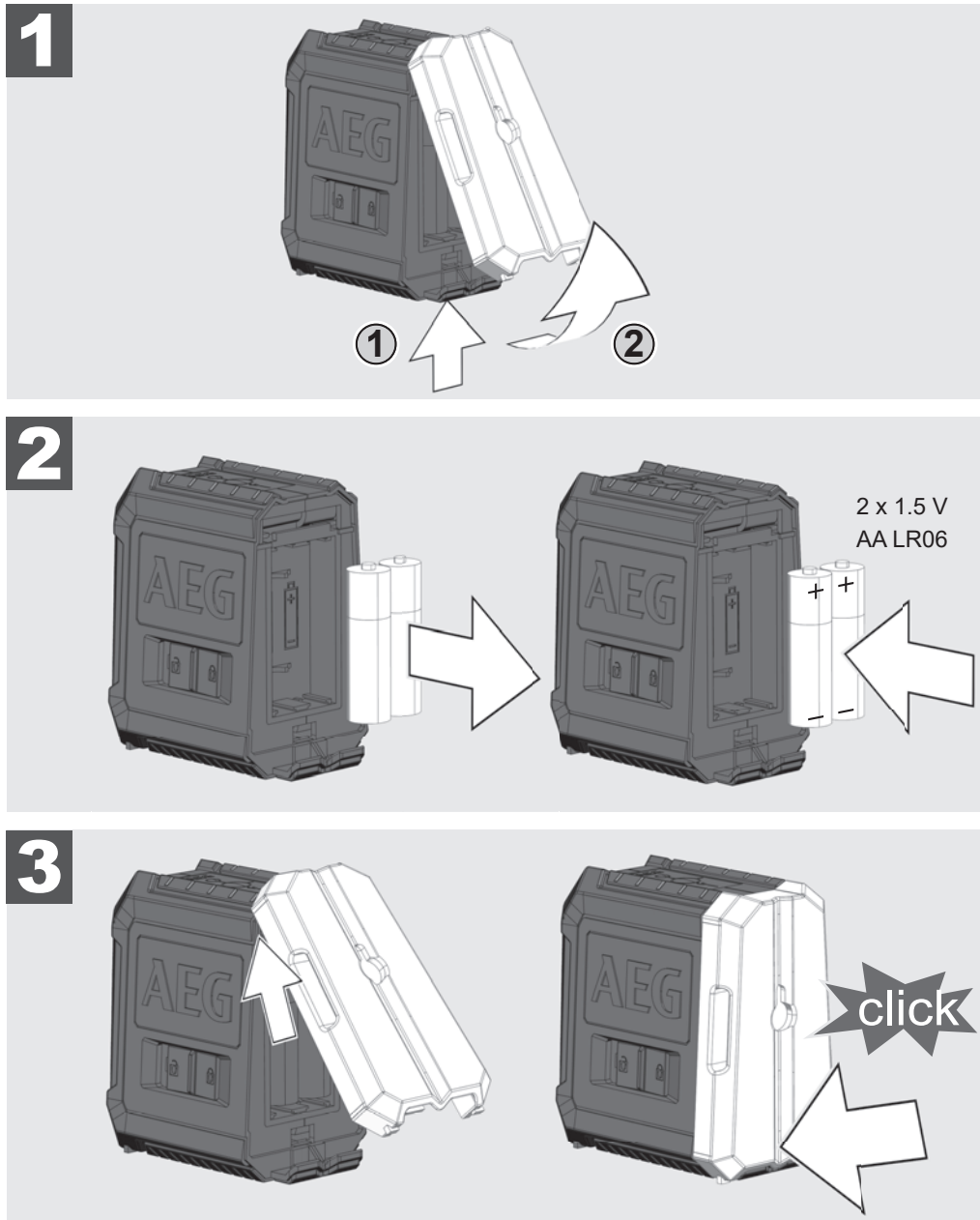
Tačiau galite dirbti toliau.

Kai baterija visiškai nusilpsta, prietaisas automatiškai išsijungia.

BATERIJŲ KEITIMAS

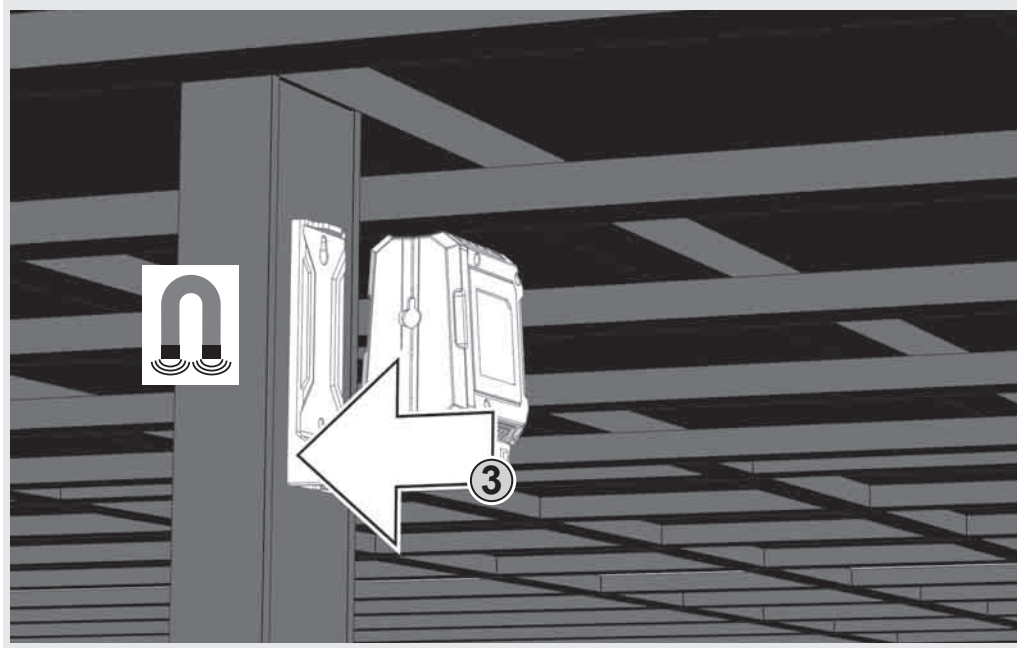
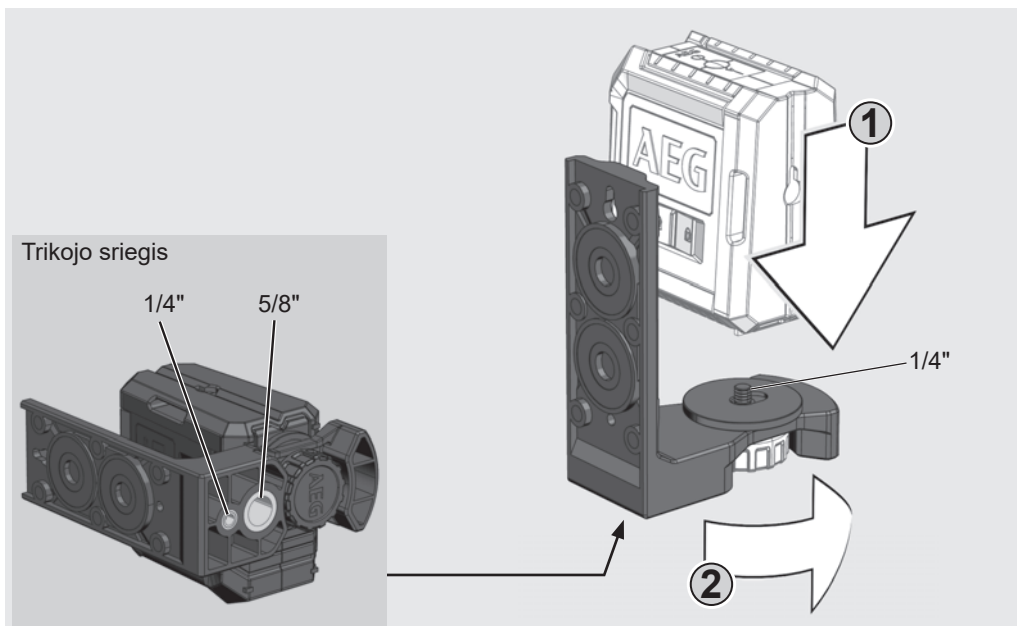
Baterijas keiskite tuomet, kai lazerio spindulys tampa silpnesnis.

Jei ketinate prietaiso nenaudoti ilgiau, iš baterijų skyriaus išimkite baterijas. Taip apsisaugosite nuo baterijų ištekėjimo ir su tuo susijusios korozijos padarytos žalos.



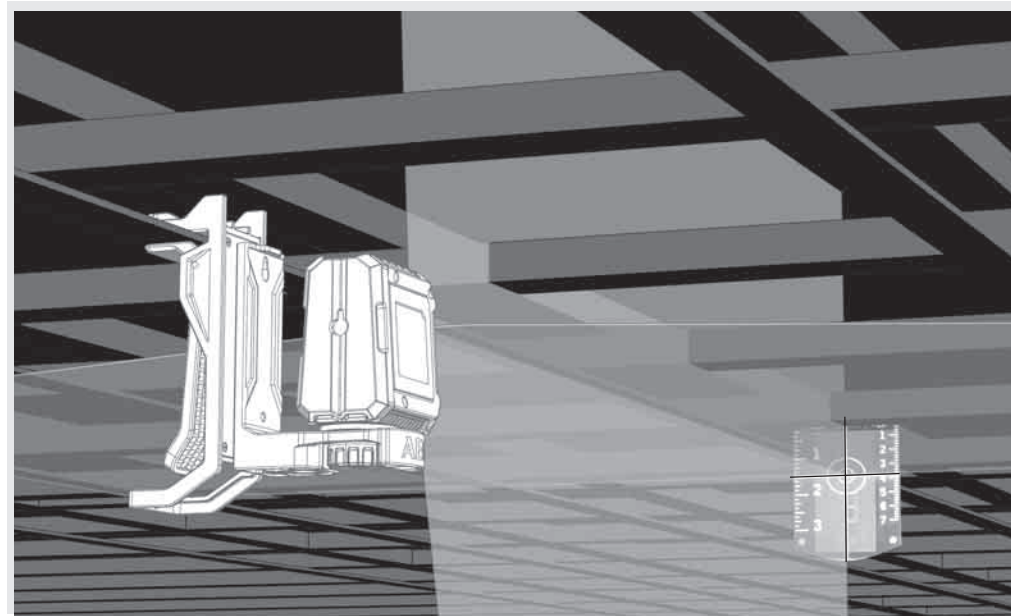
MAGNETINIS SIENINIS LAIKIKLIS

Magnetinis sieninis laikiklis leidžia lazerinį nivelyrą pritvirtinti prie sienų, metalinių konstrukcijų ir kt.



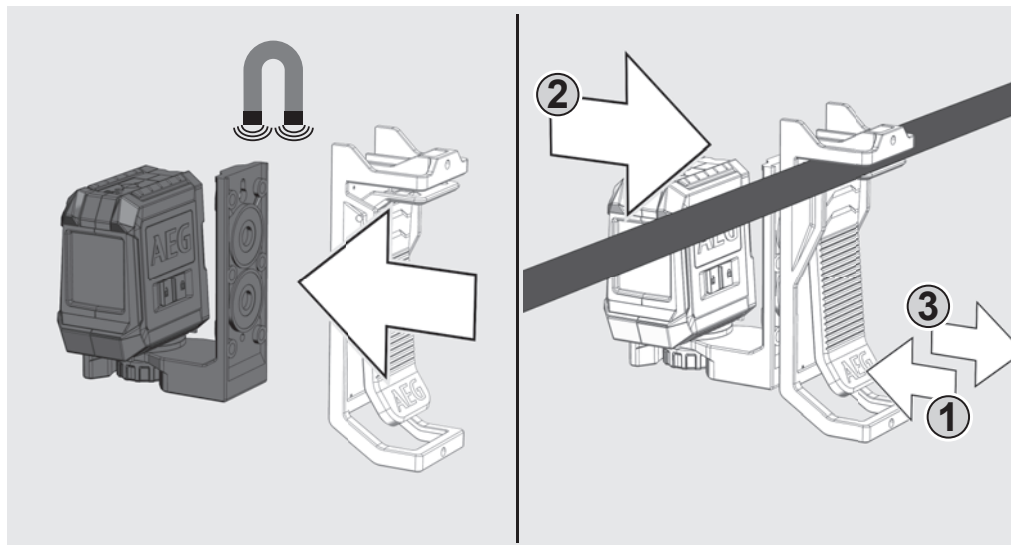
ŽALIA TAIKINIO LENTELE (TIK CLG220-K)

Žalia taikinio plokštelė pagerina lazerio spindulio matomumą, esant nepalankioms sąlygoms ir didesniems atstumams.



TVIRTINIMAS PRIE LUBŲ (TIK CLG220-K)

Naudodami sieninį laikiklį lazerinį nivelyrą galite papildomai tvirtinti prie lubų. Naudodami tvirtinimą prie lubų lazerinį nivelyrą galite tvirtinti prie lubų kanalų, sijų ir kt.



DARBAS AUTOMATINIO NIVELIAVIMO REŽIMU


Automatinio niveliavimo režimu lazerinis nivelyras automatiškai išsilygina $\pm 3^\circ$ diapazone. Suprojektuojama horizontali, vertikali linija (tik CLR215) arba abi linijos iš karto.

1

Lazerinį nivelyrą pastatykite ant tvirto, lygaus ir nevibruojančio pagrindo arba ant trikojo.



2

Blokavimo jungiklį nustatykite į padėtį ON .

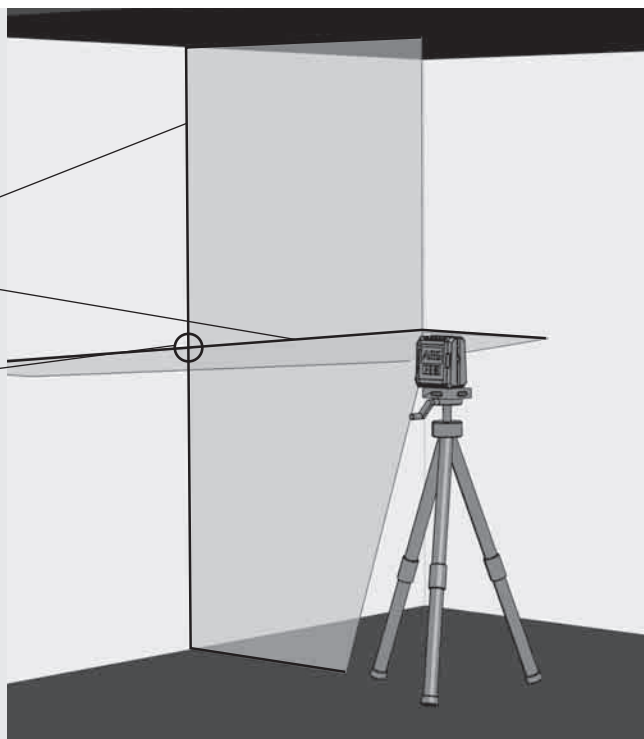


3

Lazerinis nivelyras sukuria 2 lazerio linijas.

- Vertikali linija į priekį
- Horizontali linija į priekį

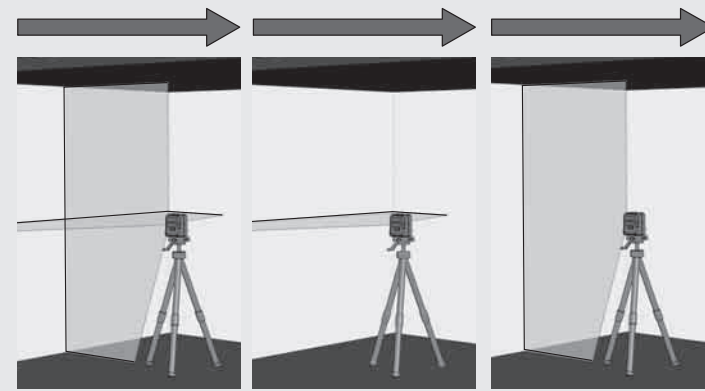
Kai aktyvios visos linijos, lazerinis nivelyras sukuria kryžmines linijas į priekį.



4

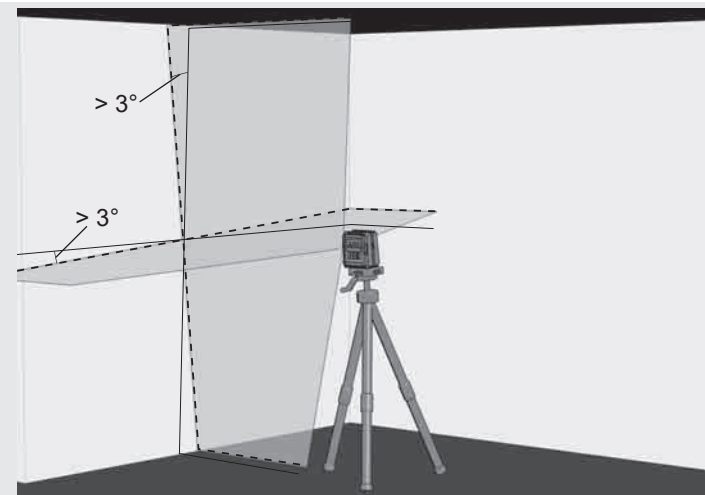
Tik CLR215:

pageidaujamas linijas galite pasirinkti mygtuku. Spauskite mygtuką ilgiau nei 1 sekundę, kad ĮJUNGTUMĖTE arba IŠJUNGTUMĖTE pageidaujamą liniją.




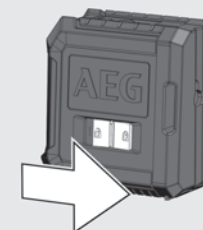
5

Jei lazerinis nivelyras, įjungus automatinį niveliavimą, iš pradžių nenustatytas $\pm 3^\circ$, mirksi lazerio linijos. - - - - - Tokiu atveju, lazerinį nivelyrą pastatykite iš naujo.



6

Perstatydami prietaisą blokavimo jungiklį nustatykite į padėtį OFF . Taip bus užfiksuota švytuoklė ir apsaugomas lazerinis nivelyras.

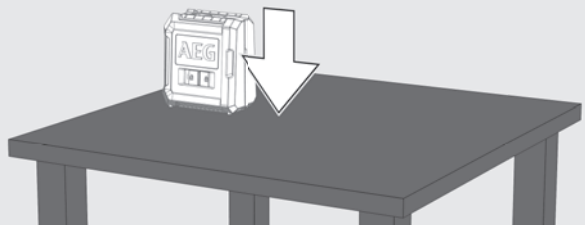


DARBAS RANKINIU REŽIMU

Dirbant rankiniu režimu, automatinis niveliavimas išjungtas, o lazerio linijos gali būti nustatytos bet koku posvyriu.

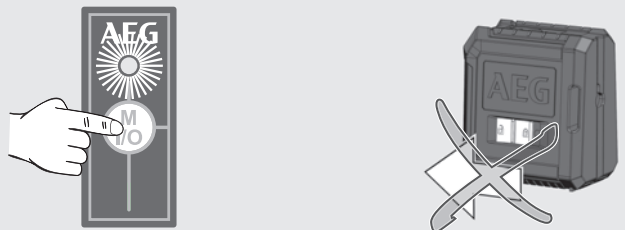
1

Lazerinį nivelyrą pastatykite ant tvirto, lygaus ir nevibruojančio pagrindo arba ant trikojo.



2

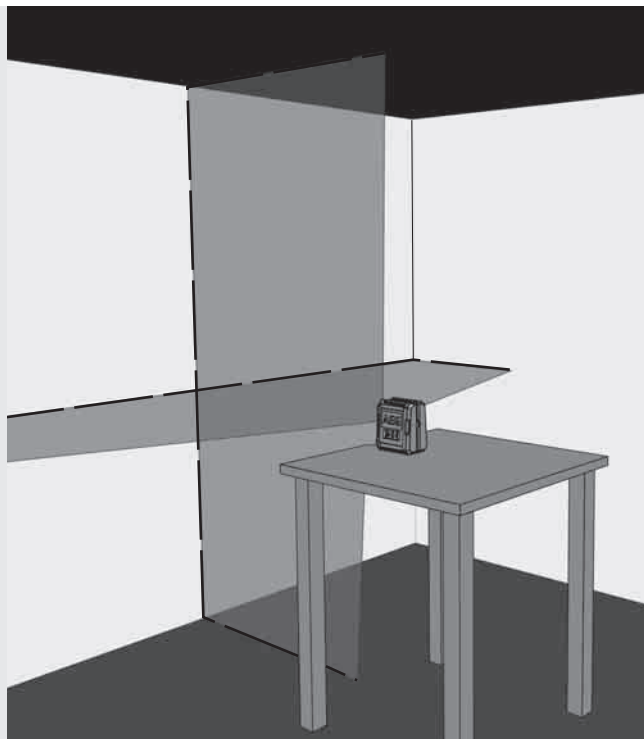
Paspauskite I/O rankinio režimo mygtuką (nepastumdami blokavimo jungiklio!). Šviesadiodis naudojimo rodmuo pradeda šviesti.



3

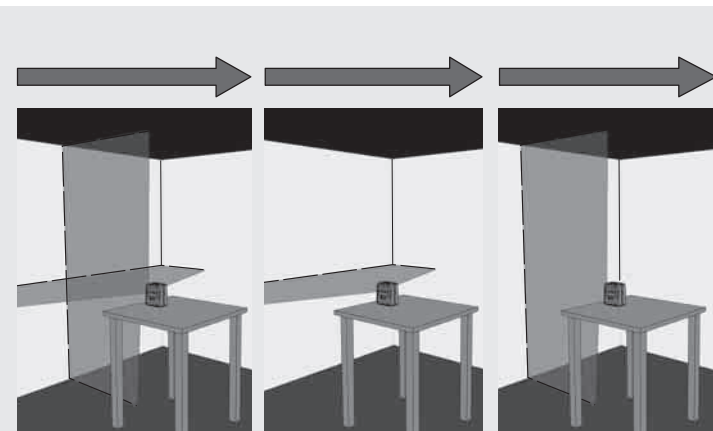
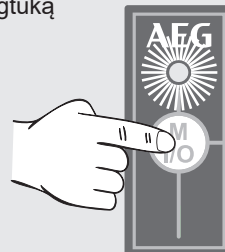
Kaip ir automatinio niveliavimo režimu, lazerinis nivelyras sukuria 2 lazerio linijas, kurios pertraukiamos kas 3 sekundes.

3 sek. 3 sek. 3 sek.



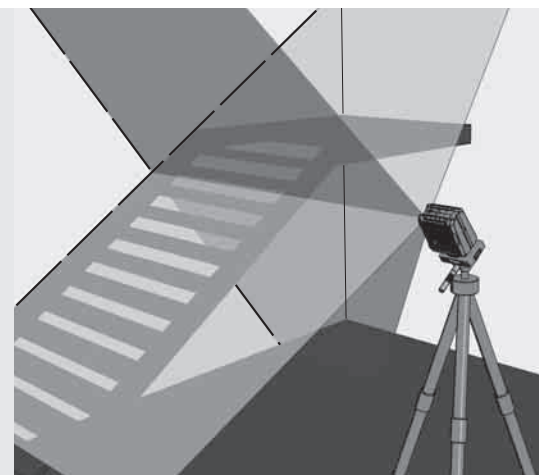
4

Tik CLR215: pageidaujamas linijas galite pasirinkti naudodami darbo režimo mygtuką



5

Naudodami trikojį, lazerinį nivelyrą nustatykite į pageidaujamą aukštį ir posvyrį.

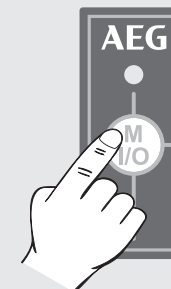


6

CLR215 I/O mygtuką spauskite ilgai, kad išjungtumėte rankinį režimą.

CLG220 I/O mygtuką spauskite trumpai, kad išjungtumėte rankinį režimą.

Kad perjungtumėte automatinio niveliavimo režimą, blokavimo jungiklį nustatykite į ON padėtį.



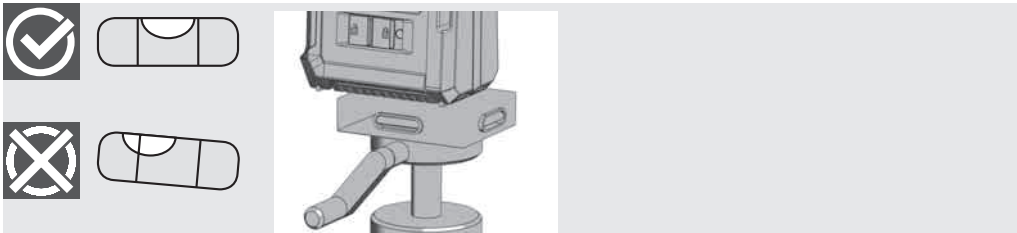
TIKSLUMO TIKRINIMAS

Lazeris sukalibruotas gamykloje. AEG rekomenduoja reguliariai tikrinti lazerinio nivelyro tikslumą, ypač jam nukritus arba jeigu jis buvo netinkamai naudotas.

Jei tikrinant tikslumą viršijamas didžiausias leistinas nuokrypis, kreipkitės į mūsų AEG klientų aptarnavimo tarnybą (žr. sąrašą su garantinio aptarnavimo sąlygomis ir klientų aptarnavimo tarnybų adresais).

1. Patikrinkite horizontalios linijos aukščio tikslumą.
2. Patikrinkite horizontalios linijos niveliavimą.
3. Patikrinkite vertikalios linijos niveliavimą.

Prieš tikrindami ant trikojo sumontuoto lazerinio nivelyro tikslumą, patikrinkite trikojo niveliavimą.

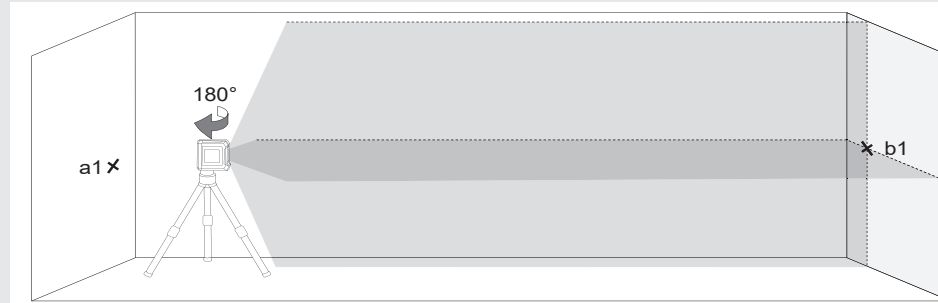


1 HORIZONTALIOS LINIJOS AUKŠČIO TIKSLUMO PATIKRA (NUOKRYPIS Į VIRŠŲ IR Į APAČIĄ)

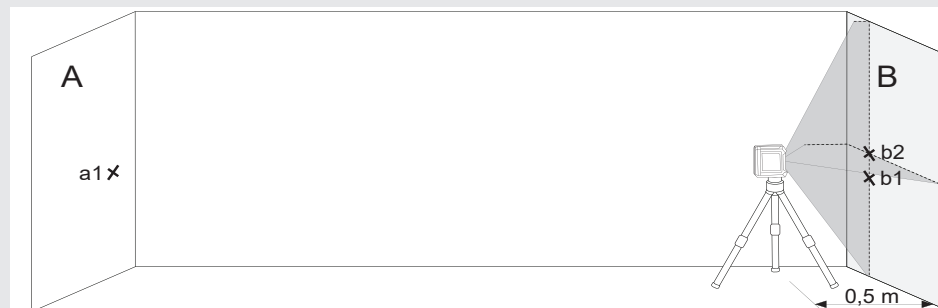
1. Lazerinį nivelyrą pastatykite ant trikojo arba lygaus pagrindo tarp dviejų maždaug 5 m viena nuo kitos nutolusių A ir B sienų.
2. Lazerinį nivelyrą pastatykite maždaug 0,5 m atstumu nuo sienos A.
3. Įjunkite automatinio niveliavimo režimą ir paspauskite mygtuką, kad ant sienos A būtų suprojektuotos horizontalios ir vertikalios linijos.
4. Ant sienos A pažymėkite abiejų linijų susikirtimo tašką a1.



5. Lazerinį nivelyrą pasukite 180° kampu į sieną B ir ant jos pažymėkite abiejų linijų susikirtimo tašką b1.



6. Lazerinį nivelyrą pastatykite maždaug 0,5 m atstumu nuo sienos B.
7. Ant sienos B pažymėkite abiejų linijų susikirtimo tašką b2. Jei b1 ir b2 taškai nesutampa, iš naujo nustatykite trikojo aukštį, kol b1 ir b2 sutaps.



8. Lazerinį nivelyrą pasukite 180° kampu į sieną A ir ant jos pažymėkite abiejų linijų susikirtimo tašką a2.



9. Išmatuokite atstumus:

$$\Delta a = |a2 - a1|$$

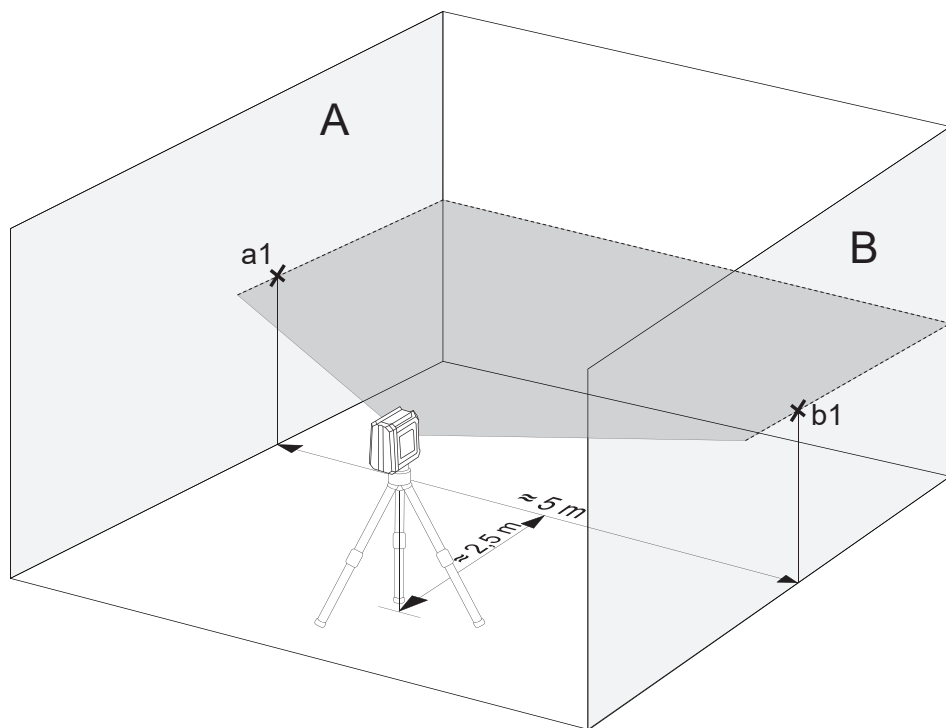
$$\Delta b = |b1 - b2|$$

10. Gautas $|\Delta a - \Delta b|$ skirtumas CLR215 negali būti didesnis kaip 3 mm, o CLG220 – 4 mm.

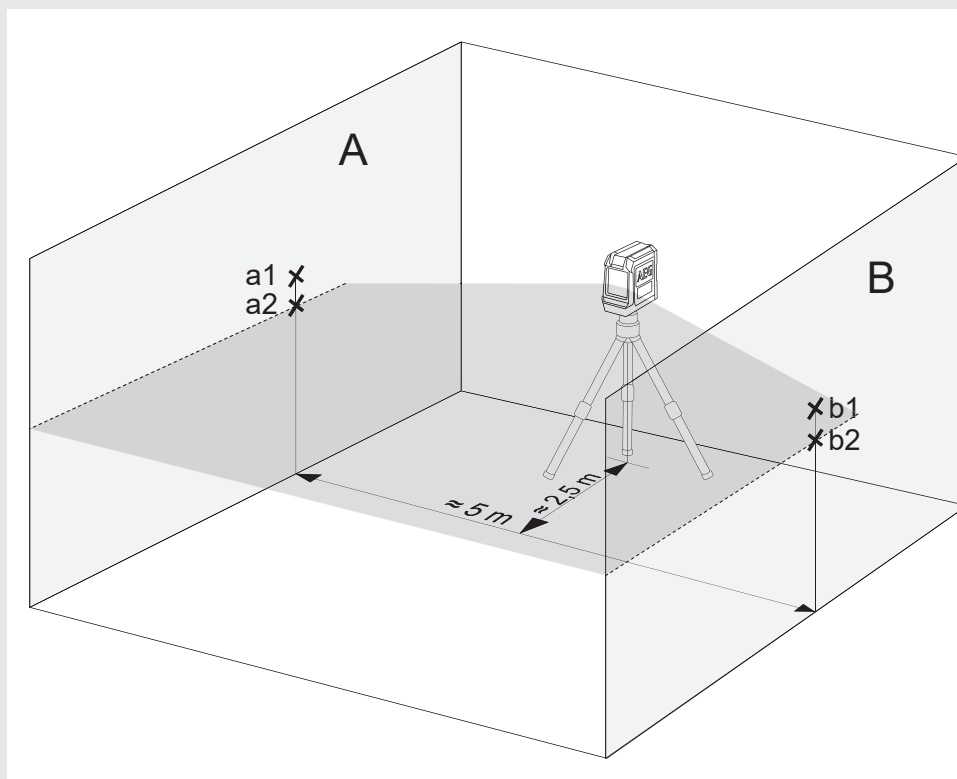
2 HORIZONTALIOS LINIJOS NIVELIAVIMO TIKSLUMO PATIKRA (SKIRTUMAS NUO VIENO IKI KITO ŠONO)

Tokiai patikai reikalingas maždaug 5 × 5 m plotas.

1. Lazerį pastatykite ant trikojo arba tvirto pagrindo tarp dviejų maždaug 5 m viena nuo kitos nutolusių A ir B sienų.
2. Lazerį pastatykite maždaug 2,5 m atstumu nuo patalpos centro.
3. Įjunkite automatinio niveliavimo režimą ir paspauskite mygtuką, kad ant A ir B sienos būtų suprojektuota horizontali linija.
4. Ant sienos A pažymėkite lazerio linijos centrą a1, o ant sienos B pažymėkite b1.



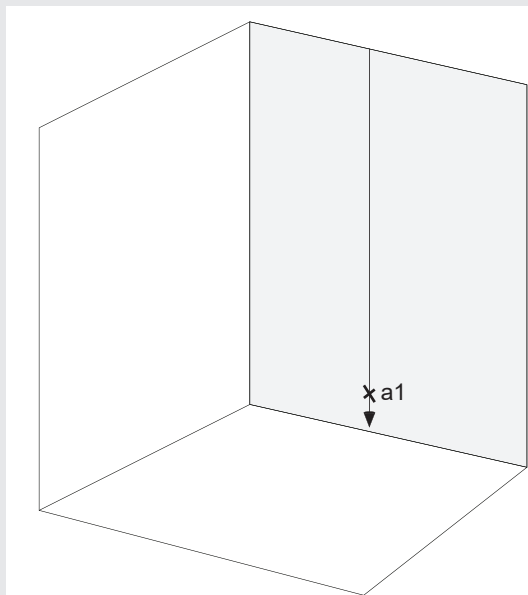
5. Lazerinį nivelyrą perkeltite maždaug 5 m, pasukite 180° kampu ir iš naujo suprojektuokite horizontalią liniją ant A ir B sienų.
6. Ant sienos A pažymėkite lazerio linijos centrą a2, o ant sienos B pažymėkite b2.



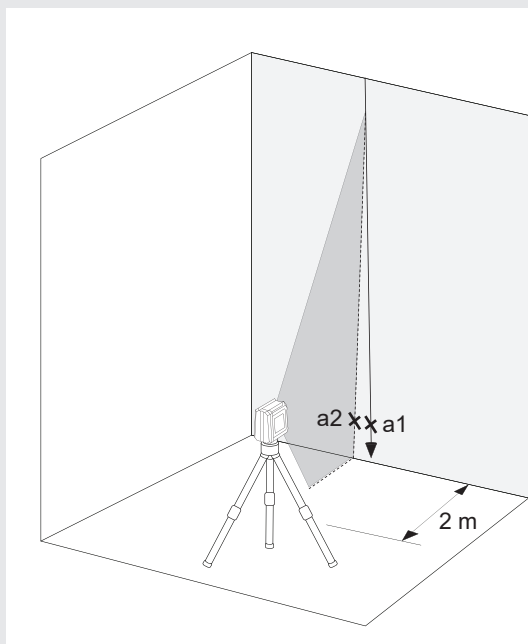
7. Išmatuokite atstumus:
 $\Delta a = |a2 - a1|$
 $\Delta b = |b1 - b2|$
8. $|\Delta a - \Delta b|$ skirtumas negali būti didesnis nei šios vertės:
3 mm CLR215
4 mm CLG220

3 VERTIKALIOS LINIJOS NIVELIAVIMO TIKSLUMO PATIKRA

1. Prie sienos pakabinkite maždaug 4 m ilgio svambalo virvę.
2. Kai svambalas sustoja, virš svambalo rutulio ant sienos pažymėkite tašką a1.



3. Lazerinį nivelyrą pastatykite ant trikojo arba lygaus pagrindo tarp dviejų maždaug 2 m viena nuo kitos nutolusių sienų.
4. Įjunkite automatinio niveliavimo režimą ir paspauskite mygtuką, kad būtų suprojektuota vertikali linija ant svambalo linijos.
5. Lazerinį nivelyrą pasukite taip, kad vertikali linija sutaptų su pakabinta svambalo virve.
6. Ant sienos, tame pačiame aukštyje kaip a1, pažymėkite tašką a2 vertikalaus linijos centre.
7. Atstumas tarp a1 ir a2 negali būti didesnis nei šios vertės:
1,5 mm CLR215
1,6 mm CLG220



SISUKORD

Olulised ohutusjuhised	1
Hooldus	2
Tehnilised andmed.....	2
Kasutusotstarve.....	2
Ülevaade	3
Näidik - patarei nõrk (CLR215, CLG220)	4
Vahetage patareisid.....	4
Magnetiga seinakinnitus	5
Roheline sihtahvel (ainult CLG220-K)	5
Laekinnitus (ainult CLG220-K)	5
Töötamine iseloodimisrežiimis.....	6
Töötamine käsirežiimis	7
Täpsuse kontrollimine.....	8

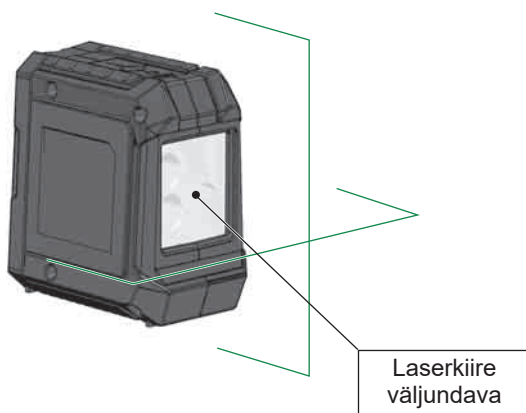
OLULISED OHUTUSJUHISED



ETTEVAATUST! TÄHELEPANU! OHUD!

Ärge kasutage toodet enne, kui olete lugenud kaasasoleval CD'l olevaid Ohutusjuhiseid ja Kasutusjuhendit.

Laseri klassifikatsioon



HOIATUS:

Tegemist on 2. klassi lasertootega, mis vastab dokumendile EN60825-1:2014 .



Hoiatus!

Ärge vaadake otse laserikiirde. Laserikiir võib põhjustada raskeid silmavigastusi ja/või pimedaks jäämist.

Ärge vaadake otse laserikiirde ega suunake kiirt asjatult teiste isikute peale.

Ettevaatust! Mõnede tööde ajal võib laserseade olla teie taga. Sellisel juhul olge ümber pöörates ettevaatlik!

Hoiatus!

Ärge käsitsege laserit laste läheduses, ärge laske lapsi laseriga mängida.

Tähelepanu! Peegeldav pind võib laserikiirt operaatori või teiste inimeste suunas tagasi peegeldada.

Hoiatus: Juhtelementide kasutamine, seadete muutmine või muude kui käsiraamatus määratud meetodite kasutamine võib ohtlikku kiirguskoormust põhjustada.

Kui laser tuuakse väga külmast keskkonnast väga sooja keskkonda (või vastupidi), peab see enne kasutuselevõttu ümbritseva temperatuuriga kohanema.

Laserit ei tohi hoida väliskeskkonnas. Seda tuleb kaitsta löökide, pidevate vibratsioonide ja suurte temperatuurikõikumiste eest.

Kaitske laserimõõteseadet tolmu, märja ja kõrge õhuniiskuse eest. See võib sisemisi koostedetaile rikkuda või täpsust mõjutada.

Kui laserikiir on suunatud silma, tuleb silmad sulgeda ja pea otsekohe kiirest eemale keerata.

Jälgige laserikiire suunamisel, et Teie ise ega teised isikud ei saaks sellest pimestatud.

Ärge vaadake laserikiirt optiliste suurendusvahenditega, nagu nt luubid või teleskoobid. Vastasel juhul suurendab see ohtu raskete silmavigastuste tekkeks.

Pange tähele, et laserikaitseprillid parandavad laserikiire nähtavust, kuid ei kaitse silmi laserikiirguse eest.

Laserseadmel olevaid hoiatussilte ei tohi eemaldada ega muuta arusaamatuks.

Laserit ei tohi koost lahti võtta. Laserikiirgus võib põhjustada raskeid silmavigastusi.

Enne laseri transporti veenduge, et pendellukk on lukus.

Märkus! Kui pendellukk pole lukus, võib seadme sisemus transportimise ajal kahjustada saada.

Ärge kasutage agressiivseid puhastusvahendeid ega lahusteid. Puhastage ainult puhta, pehme lapiga.

Kaitske laserit tugevate löökide või kukkumise eest. Pärast kukkumist või tugevaid mehaanilisi mõjutusi kontrollige enne kasutamist seadme täpsust.

Antud laserseadmel tohib nõutavaid remonditöid teostada üksnes volitatud erialapersonal.

Ärge kasutage toodet plahvatusohtlikes kohtades ega agressiivses keskkonnas.

Võtke patarei enne seadme pikaajalisemat hoiustamist patareipesast välja. Nii väldite patareide tühenemist ja sellega seotud korrosioonikahjustuste teket.

Ärge visake patareisid ei tohi visata majapidamisjäätmete hulka. Säätke keskkonda ja viige need kogumispunktidesse, nagu on sätestatud riiklikes ja kohalikes eeskirjades. Seadet ei tohi visata majapidamisjäätmete hulka. Kõrvaldage toode kasutuselt riigis kehtivate eeskirjade järgi. Täitke vastavaid kohalikke ja riiklikke eeskirju. Pöörduge kohaliku ameti või edasimüüja poole, et utiliseerimise kohta teavet saada.



CE Euroopa vastavusmärk



HOOLDUS

Puhastage laseri objektiiv ja korpus pehme puhta lapiga. Ärge kasutage keemilist lahustit.

Isegi siis, kui laser on teatud piirini tolmu ja määrdumise vastu kaitstud, ei tohiks seda pikemat aega tolmuses kohas hoida, sest see võib kahjustada sisemisi liikuvaid osi.

Kui laser peaks märjaks saama, tuleb see roostekahjustuste tekkimise vältimiseks enne kandekohvrisse panekut kuivatada.

TEHNILISED ANDMED

Laseri klass	2	2
Iseloodimise vahemik	±3°	±3°
Iseloodimise aeg	3 - <5s	3 - <5s
Patarei tüüp	LR6 AA-tüüpi leelispatarei	LR6 AA-tüüpi leelispatarei
Pinge DC	3 × 1,5 V	3 × 1,5 V
Energiaarve	0,12 A	0,21 A
Kaitseklass (veepriitsmed ja tolm)	IP54	IP54
Funktsioonid	üksik horisontaalne joon, üksik vertikaalne joon, ristuv joon	ristuv joon
Projektsioonid	kaks punast joont	kaks rohelist joont
Töötamisaeg	10 tundi	15 tundi
Statiivi keere	1/4"	1/4"
Laserikiir		
Laius	2,5 mm ± 0,5 mm / 5 m	2,5 mm ± 0,5 mm / 5 m
Lainepikkus	λ 635 ±5 nm	λ 520 ±10 nm
Maksimumvõimsus	< 1 mW	< 1 mW
Täpsus	± 0,3 mm/m	± 0,4 mm/m
Nähtavusnurk	> 120°	> 100°
Värvus	punane	roheline
Ulatus	15 m	20 m
Soovituslik töötemperatuur	-10 °C kuni + 45 °C	-10 °C kuni + 45 °C
Hoiustamistemperatuur	-20 °C kuni +60 °C	-20 °C kuni +60 °C
Mõõtmed	90 mm x 55 mm x 95 mm	90 mm x 55 mm x 95 mm
Kaal (koos patareidega)	337 g	325 g

KASUTUSOTSTARVE



See uuenduslik laser on mõeldud laialdaseks professionaalseks kasutuseks, nagu nt:

- plaatide, marmorplaatide, piirete, bordüüride, profiilide ja veeriste joondamine;
- põhijoonte märkimine uste, akende, liistude, treppide, tarade, väravate, verandade ja pergolate ehitamisel;
- horisontaalsete ja vertikaalsete joonte määramiseks ja kontrollimiseks.
- Ripplagede ja torude, aknajaotuste ja torude loodimine, elektripaigaldiste kaitsemüüride loodimine

Seda toodet võib kasutada üksnes kirjeldatud otstarbel.

Kummist kaitse

Laserjoone aken

SEES  / VÄLJAS  lukustuslüüti

Patareipesa kaas

Süvend takjapaelale

Patareipesa kaane avamise nupp

1/4" statiiviühenduse keere



JUHTPANEEL CLR215



LED märgutuli

- Roheline -> iseloodimisrežiim
- Punane -> käsirežiim
- Vilgub -> patarei hakkab tühjaks saama

Töörežiimi nupp

- Lühike vajutus: valimine vertikaalse või horisontaalse ettepoole joone vahel
- Pikk vajutus: käsirežiim

JUHTPANEEL CLG220

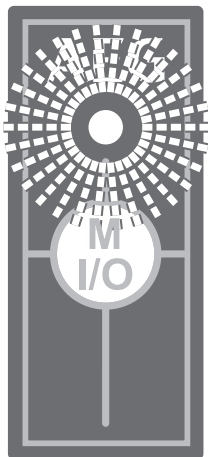


LED märgutuli

- Roheline -> iseloodimisrežiim
- Punane -> käsirežiim
- Vilgub -> patarei hakkab tühjaks saama

Käsirežiimi nupp

NÄIDIK - PATAREI NÖRK (CLR215, CLG220)



Kui patarei hakkab tühjaks saama, väheneb laseri valgustugevus ja vastav näidik hakkab 0,5-sekundilise vahega vilkuma.

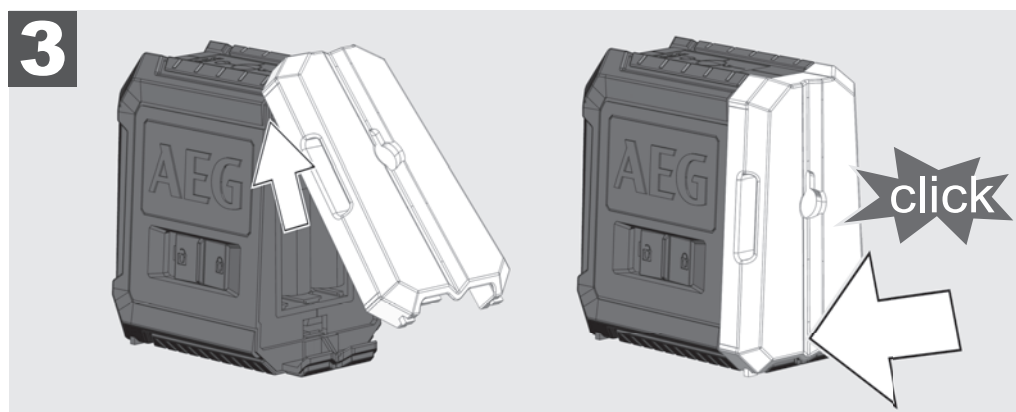
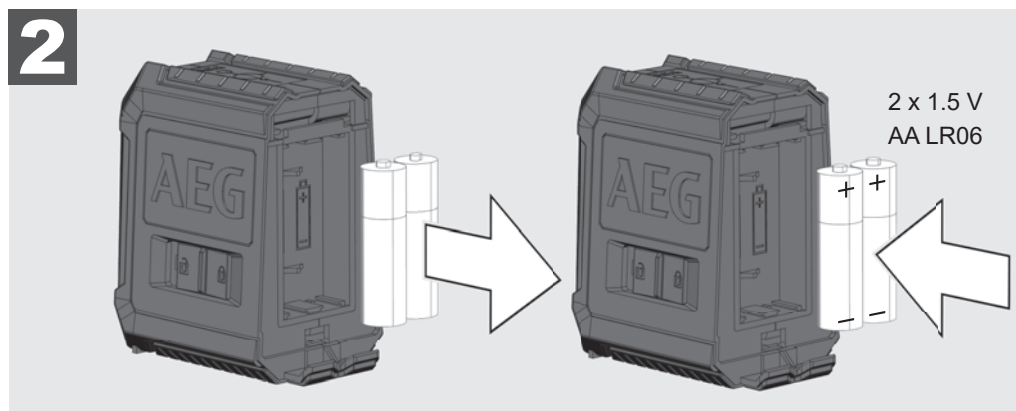
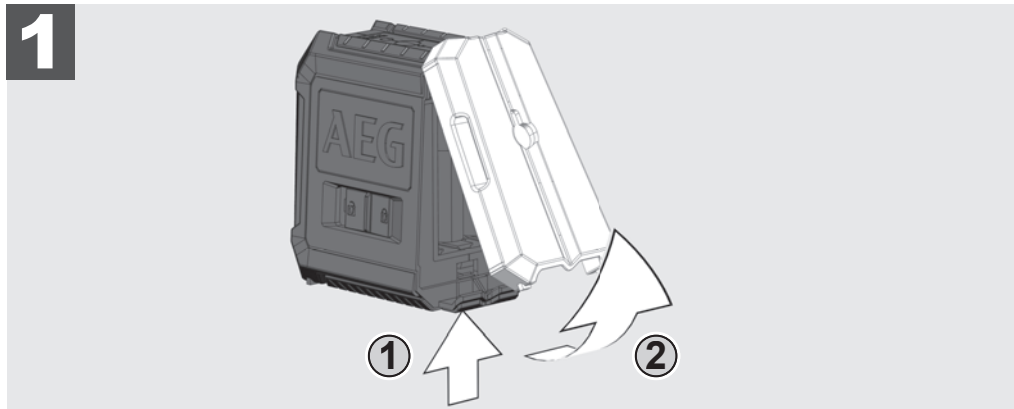
Tööd saab siiski jätkata.

Kui patareid on liiga tühjad, lülitub seade automaatselt välja.

VAHETAGE PATAREISID

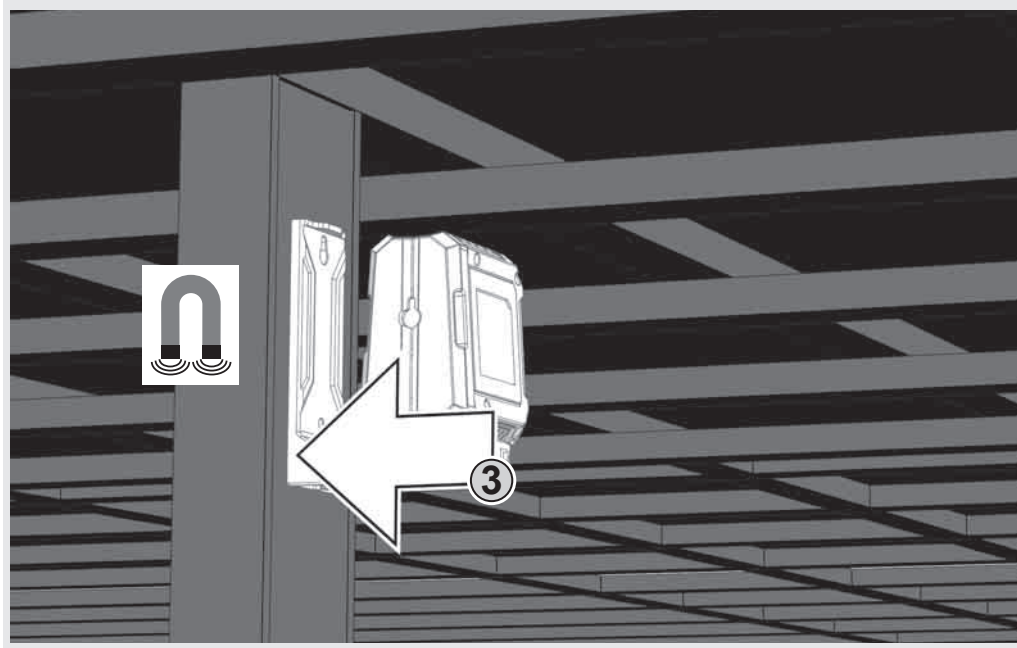
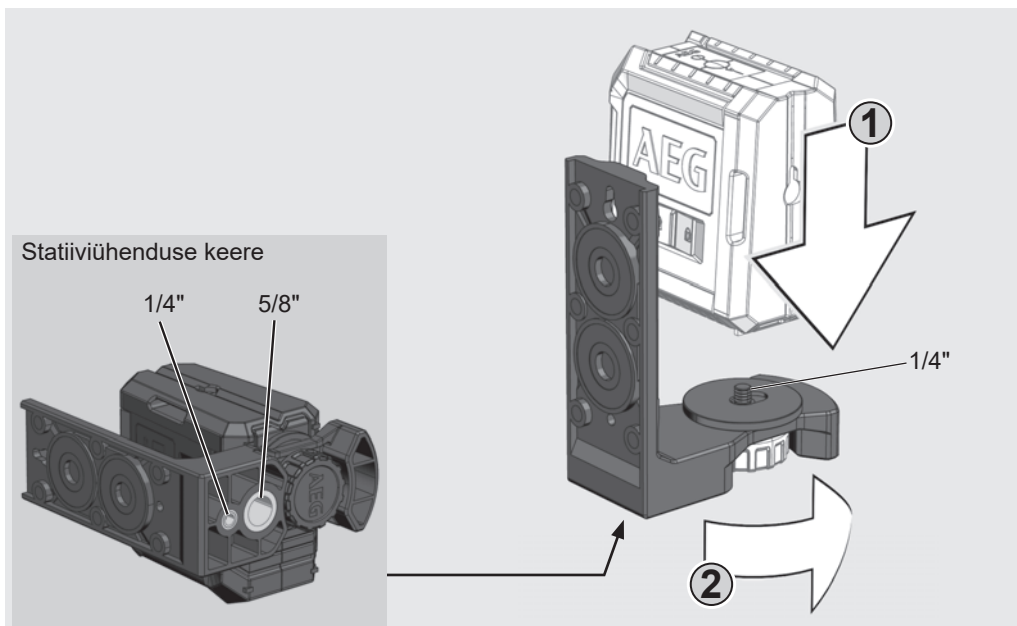
Kui laserkiir muutub nõrgemaks, vahetage patareisid.

Võtke patareid enne seadme pikaajalisemat hoiustamist patareipesast välja. Nii väldite patareide tühjenemist ja sellega seotud korrosioonikahjustuste teket.



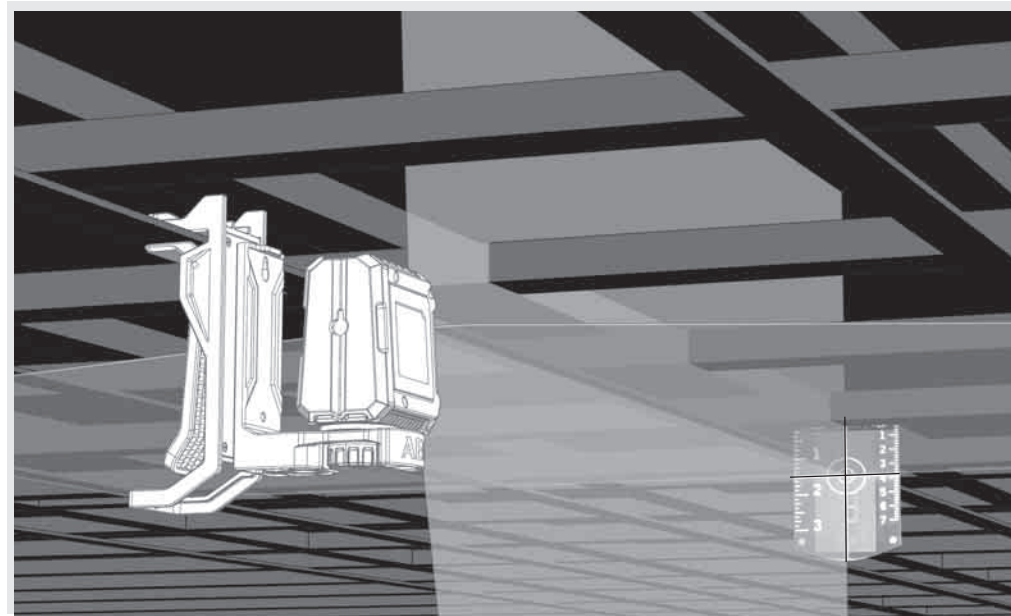
MAGNETIGA SEINAKINNITUS

Magnetiga seinakinnituse abil saab laseri kinnitada seina, metallkonstruktsioonide vms külge.



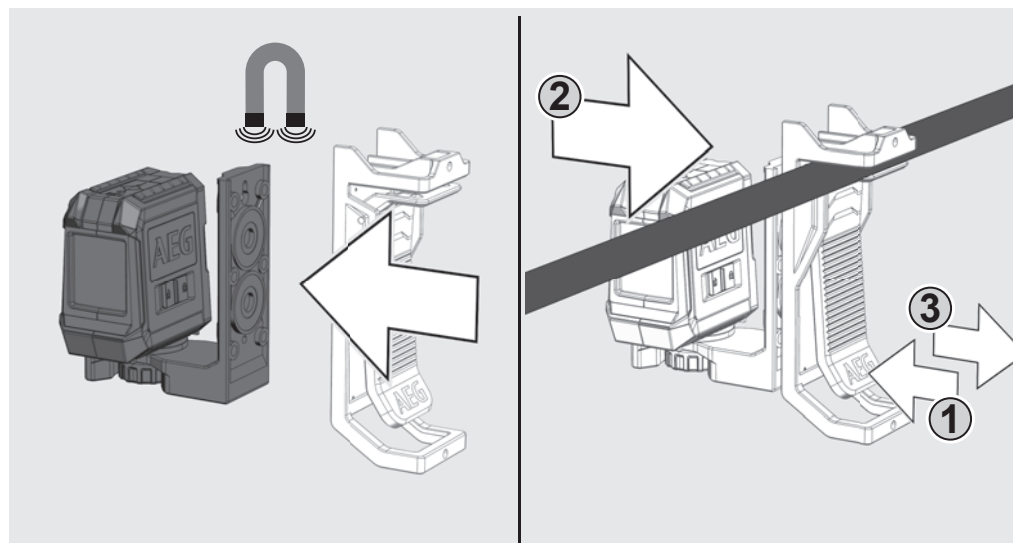
ROHELINE SIHTTAHVEL (AINULT CLG220-K)

Roheline sihttahvel parendab laserikiire nähtavust ebasoodsates tingimustes ja suurte kauguste puhul.



LAEKINNITUS (AINULT CLG220-K)

Seinakinnituse abil saab laserit kinnitada lisaks ka laekinnituse külge. Laekinnituse abil saab laserit kinnitada laekanalite, lattide jms külge.



TÖÖTAMINE ISELOODIMISREŽIIMIS


Iseloodimisrežiimis loodib laser ise vahemikus $\pm 3^\circ$. Selleks projitseeritakse horisontaalne joon, vertikaalne joon (ainult CLR215) või mõlemad jooned samaaegselt.

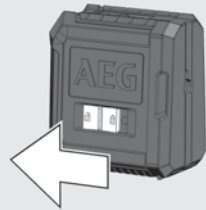
1

Monteerige laser kõvale, tasasele ja mittevibreerivale aluspinnale või statiivi külge.



2

Viige lukustuslüli asendisse SEES .

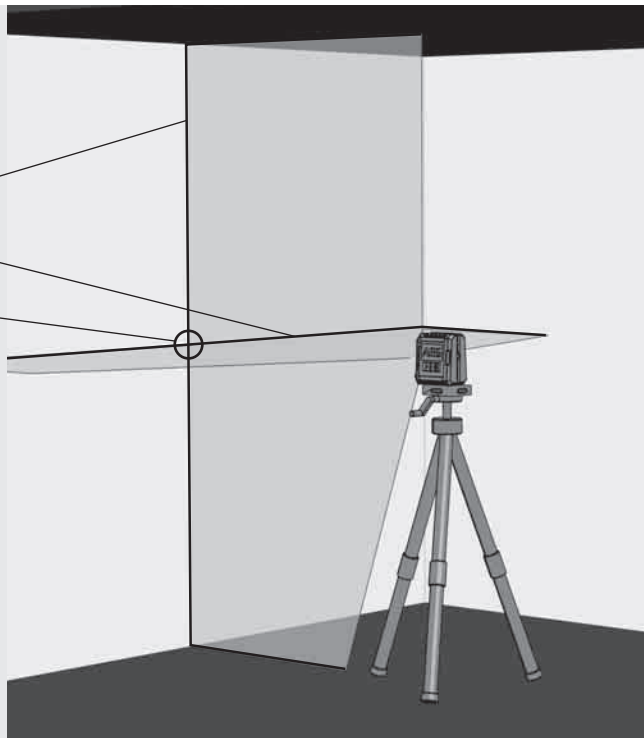


3

Laser tekitab kaks laserikiirt.

- Vertikaalne kiir ettepoole
- Horisontaalne kiir ettepoole

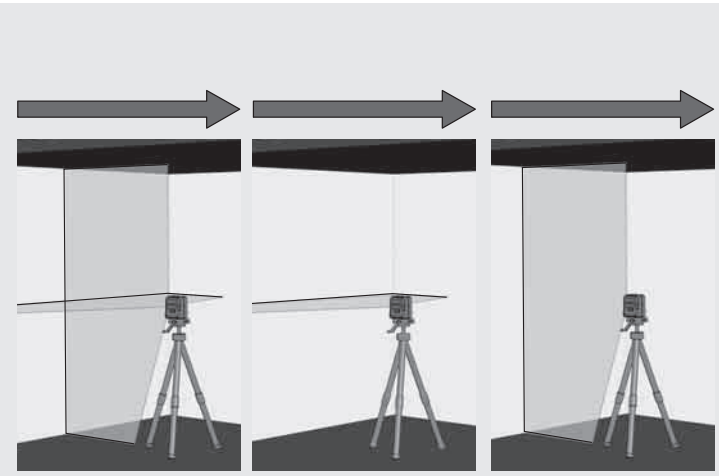
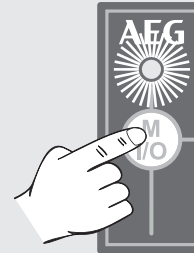
Kui kõik kiired on aktiveeritud, tekitab laser ristjooned ette.



4

Ainult CLR215:

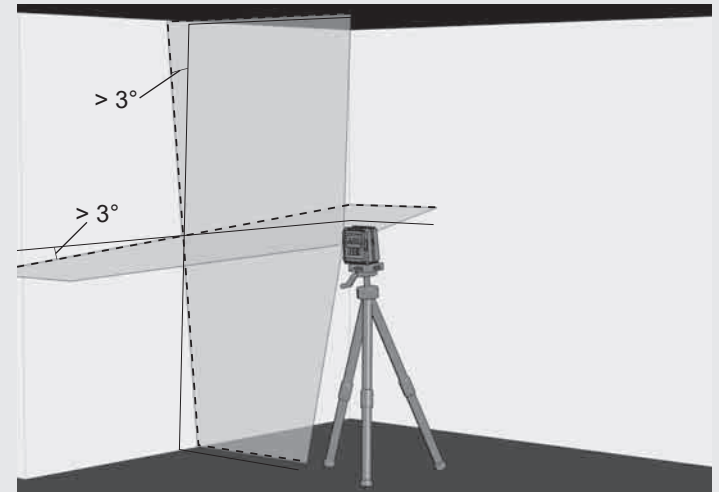
Valige soovitud kiirde nupu abil. Soovitud kiire SISSE või VÄLJA lülitamiseks hoidke nuppu all kauem kui üks sekund.




5

Kui laser pole aktiveeritud iseloodimise alguseks $\pm 3^\circ$ joondatud, siis laserikiired vilguvad. - - - -

Sellisel juhul positioneeri laser uuesti.



6

Enne seadme ümberpaigutamist lükake lukustusnupp asendisse VÄLJAS . See lukustab pendli, kaitses seeläbi laserit.

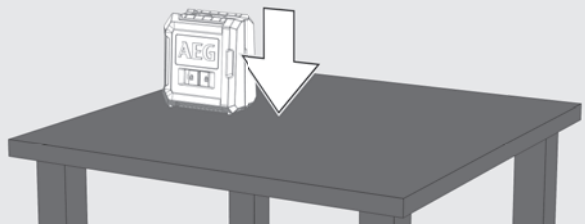


TÖÖTAMINE KÄSIREŽIIMIS

Iseloodimisfunktsioon on käsirežiimis inaktiveeritud ja laser saab laserikiiri seadistada soovitud kaldele.

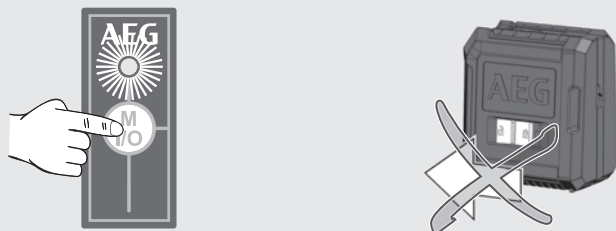
1

Monteerige laser kõvale, tasasele ja mittevibreerivalte aluspinnale või statiivi külge.



2

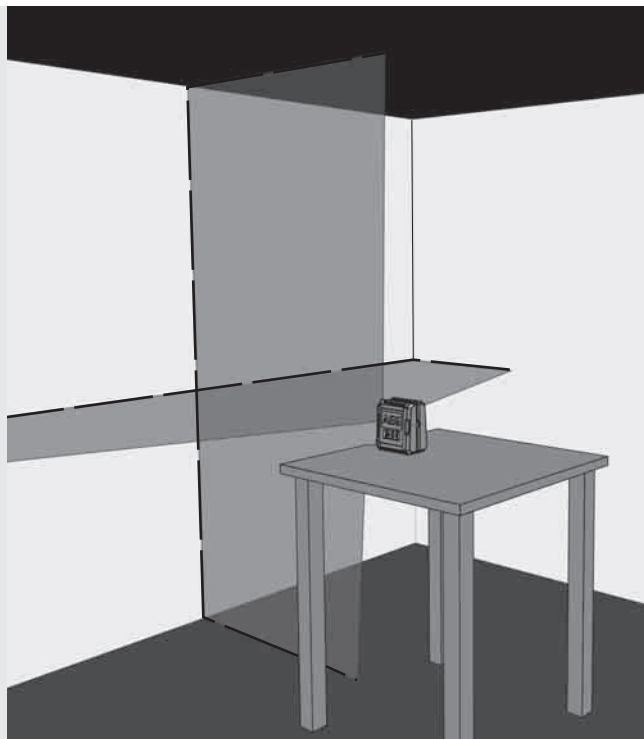
Käsirežiimi aktiveerimiseks vajutage I/O-nuppu (ilma lukustuslülitit nihutamata!). LED märgutuli süttib.



3

Sarnaselt iseloodimisrežiimile tekitab laser kaks laserikiirt, mis vilguvad katkematult 3-sekundiliste vahedega.

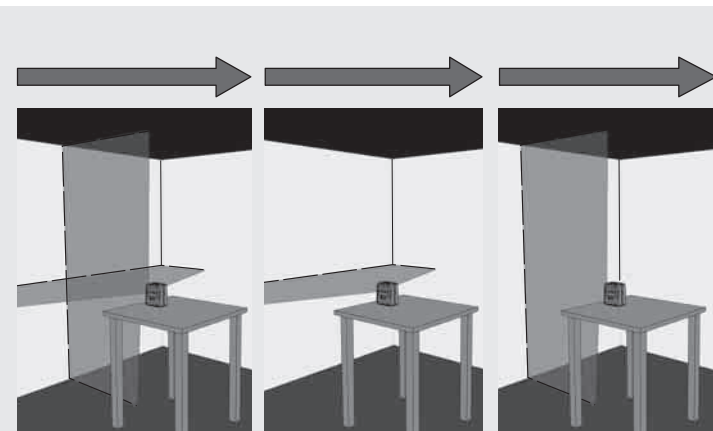
3 sek 3 sek 3 sek



4

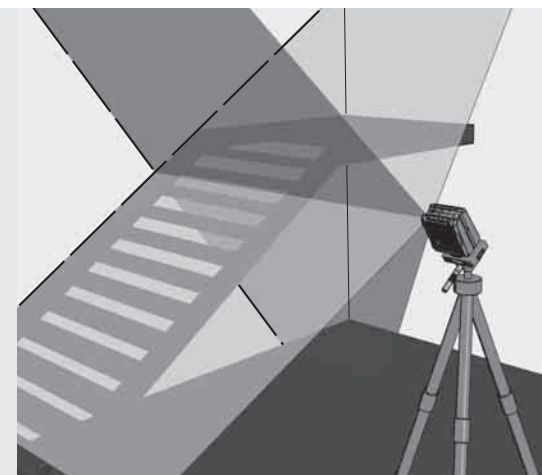
Ainult CLR215:

Valige soovitud kiired töörežiimi nupu abil.



5


Seadistage laser statiivi abil soovitud kõrgusele ja kaldele.

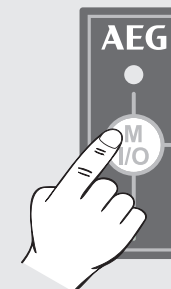


6

CLR215 puhul hoidke nuppu I/O all, et käsirežiim välja lülitada.

CLG220 puhul vajutage nuppu I/O põgusalt, et käsirežiim välja lülitada.

Otse loodimisrežiimi minekuks lülitage lukustuslülitit asendisse SEES .



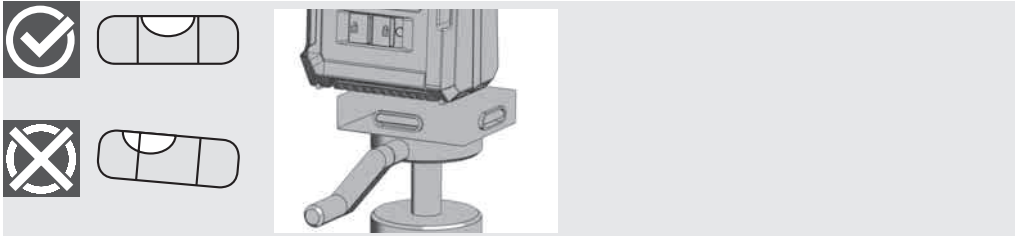
TÄPSUSE KONTROLLIMINE

Laser kalibreeritakse tehases täielikult. AEG soovib kontrollida laseri täpsust regulaarselt; eelkõige pärast kukkumist või valesti kasutamist.

Kui täpsuse kontrollimisel ületatakse maksimaalset kõrvalekallet, pöörduge palun mõne meie AEG teeninduspunkti poole (selleks tutvuge garantiitingimuste ja teeninduspunktide aadressidega loendiga).

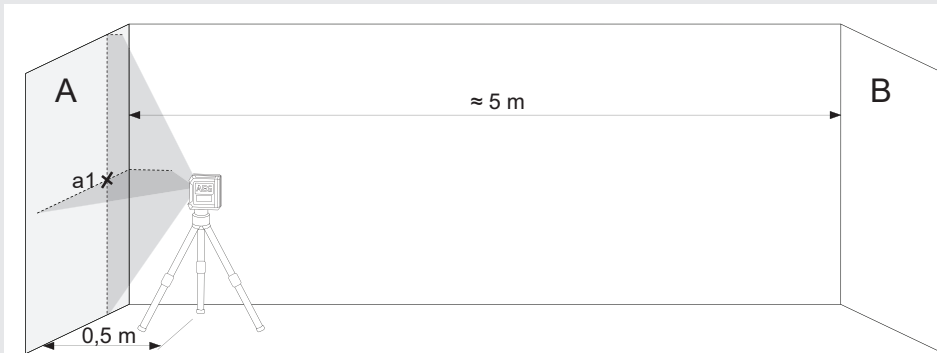
1. Kontrollige horisontaalse joone kõrguse täpsust.
2. Kontrollige horisontaalse joone loodimise täpsust.
3. Kontrollige vertikaalse joone loodimise täpsust.

Enne statiivi külge monteeritud laseri täpsuse kontrollimist veenduge, et statiiiv oleks loodis.

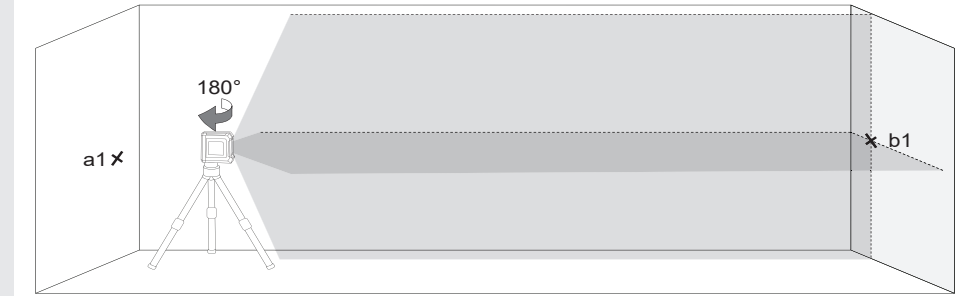


1 KONTROLLIGE HORISONTAALSE JOONE KÕRGUSE TÄPSUST (KÕRVALEKALLE ÜLES JA ALLA)

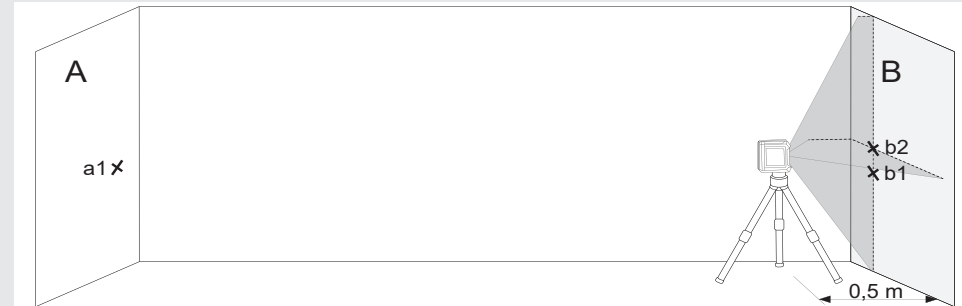
1. Paigutage laser statiivil või tasasel aluspinnal kahe teineteisest umbes 5 m kauguse oleva seinale A ja B vahele.
2. Asetage laser seinast umbes 0,5 m kaugusele.
3. Lülitage iseloodimisrežiim sisse ja vajutage nuppu, et projitseerida horisontaalne ja vertikaalne joon seinale A.
4. Märkige mõlema joone lõikumispunkt a1 seinale A.



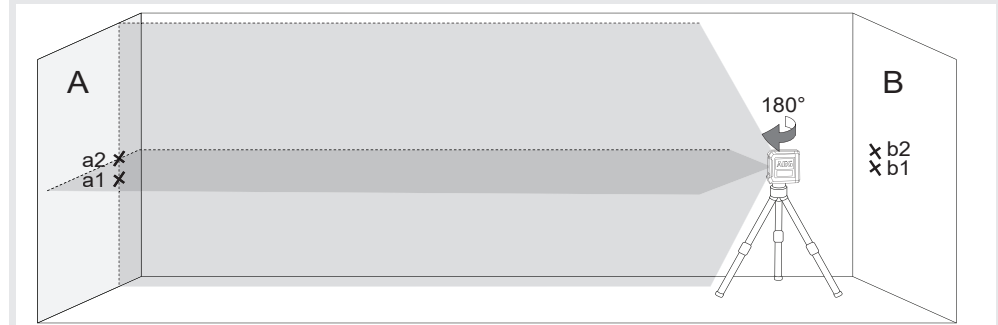
5. Pöörake laserit 180° seinale B suunas ja märkige mõlema joone lõikumispunkt b1 seinale B.



6. Asetage laser seinast B umbes 0,5 m kaugusele.
7. Märkige mõlema joone lõikumispunkt b2 seinale B.
Kui punktid b1 ja b2 ei asu teineteise peal, reguleerige statiivi kõrgust, kuni punktid b1 ja b2 on teineteise peal.



8. Pöörake laserit 180° seinale A suunas ja märkige mõlema joone lõikumispunkt a2 seinale A.



9. Kauguste mõõtmine:

$$\Delta a = |a2 - a1|$$

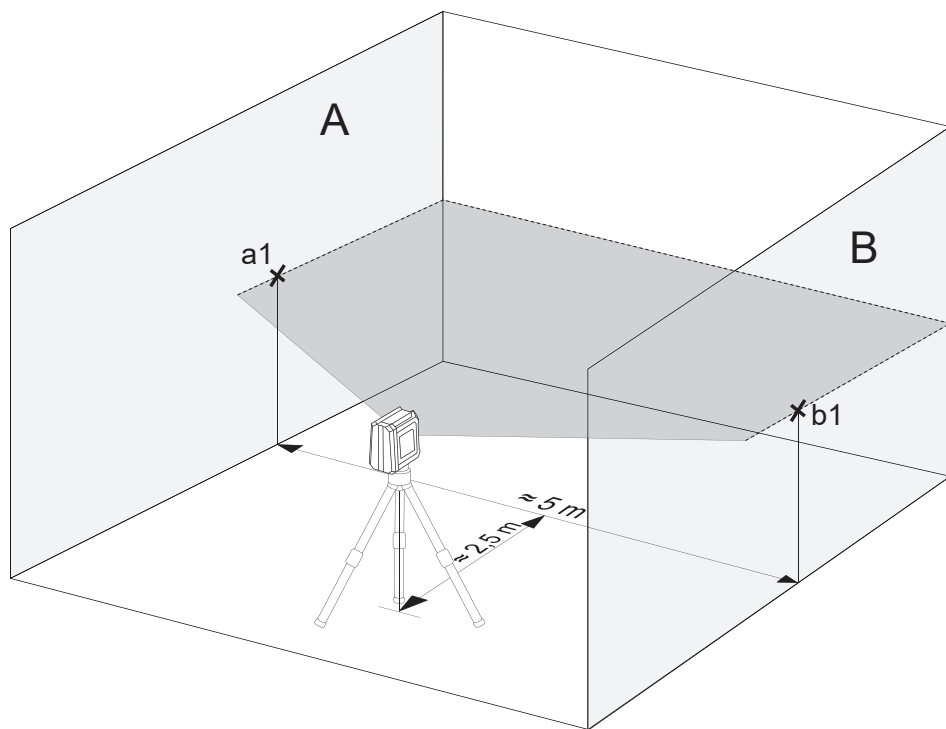
$$\Delta b = |b1 - b2|$$

10. CLR215 puhul ei tohi erinevus $|\Delta a - \Delta b|$ olla suurem kui 3 mm. CLG220 puhul ei tohi see olla suurem kui 4 mm.

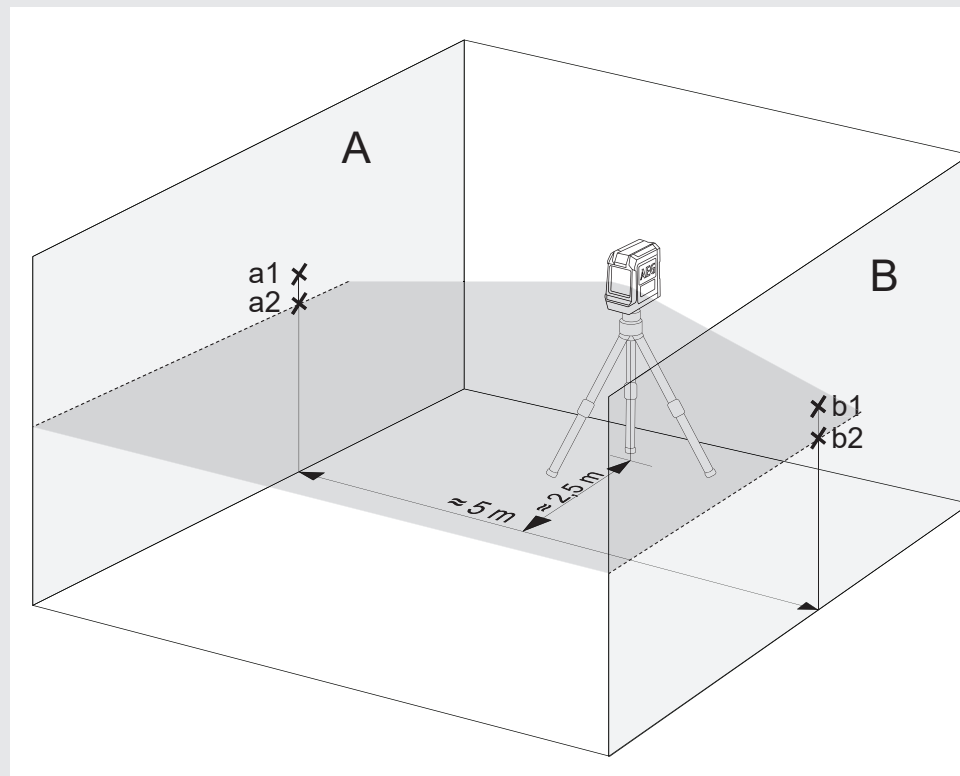
2 KONTROLLIGE HORISONTAALSE JOONE LOODIMISE TÄPSUST (KÕRVALEKALLE ÜHEST OTSAST TEISE)

Selle kontrolli jaoks on vajalik umbes 5 × 5 m vaba pind.

1. Paigutage laser statiivil või tugeval aluspinnal kahe teineteisest umbes 5 m kauguse oleva seinale A ja B vahele.
2. Asetage laser ruumi keskpunktist umbes 2,5 m kaugusele.
3. Lülitage iseloodimisrežiim sisse ja vajutage nuppu, et projitseerida seinale A ja B horisontaalne joon.
4. Märkige laserikiire keskpunkt seinale A märgistusega a1 ja seinale B märgistusega b1.



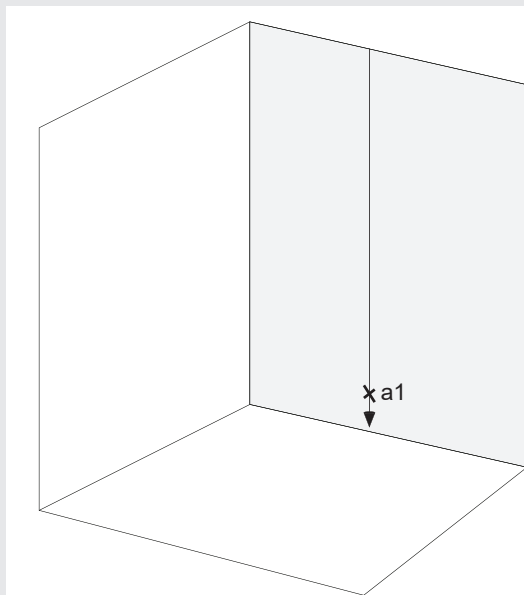
5. Paigutage laser umbes 5 m ulatuses ümber ja pöörake 180° võrra ning projitseerige horisontaalne joon uuesti seinale A ja B.
6. Märkige laserikiire keskpunkt seinale A märgistusega a2 ja seinale B märgistusega b2.



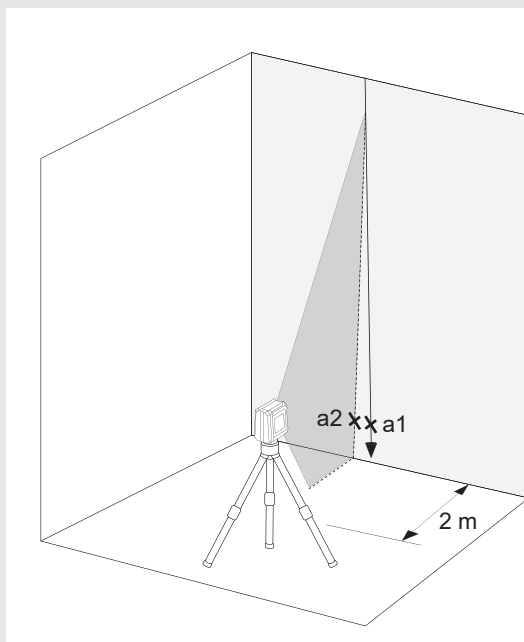
7. Kauguste mõõtmine:
 $\Delta a = |a2 - a1|$
 $\Delta b = |b1 - b2|$
8. Erinevus $|\Delta a - \Delta b|$ ei tohi ületada alljärgnevaid väärtusi:
3 mm CLR215 puhul
4 mm CLG220 puhul

3 VERTIKAALSE JOONE LOODIMISE TÄPSUSE KONTROLLIMINE

1. Riputage seinale umbes 4 m pikkune loodimisnõr.
2. Kui loodi ots on lõpetanud kõikumise, märkige punkt a1 seinale tinakoonusest ülespoole.



3. Paigutage laser statiivil või tasasel aluspinnal umbes 2 m kaugusele seinast.
4. Lülitage iseloodimisrežiim sisse ja vajutage nuppu, et projitseerida loodimisnõõrile vertikaalne joon.
5. Pöörake laserit nii, vertikaalne joon on kooskõlas rippuva loodimisnõõriga.
6. Märkige vertikaalse joone keskel olev punkt a2 samale kõrgusele seinal oleva punktiga a1.
7. Punktide a1 ja a2 vahel olev kaugus ei tohi ületada alljärgnevaid väärtusi:
1,5 mm CLR215 puhul
1,6 mm CLG220 puhul



ОГЛАВЛЕНИЕ

Важные инструкции по технике безопасности.....	1
Обслуживание.....	2
Технические данные.....	2
Использование по назначению.....	2
Обзор.....	3
Индикатор низкого заряда батарейки (CLR215, CLG220).....	4
Замена батареек.....	4
Магнитный настенный кронштейн.....	5
Зеленая визирная марка (только CLG220-K).....	5
Потолочный кронштейн (только CLG220-K).....	5
Работа в режиме автоматического нивелирования.....	6
Работа в ручном режиме.....	7
Проверка точности.....	8

ВАЖНЫЕ ИНСТРУКЦИИ ПО ТЕХНИКЕ БЕЗОПАСНОСТИ



ВНИМАНИЕ! ПРЕДУПРЕЖДЕНИЕ! ОПАСНОСТЬ!

Перед использованием продукции внимательно ознакомьтесь с инструкциями по технике безопасности и руководством пользователя, которые прилагаются на CD.

Классификация лазера



ВНИМАНИЕ!

Данное устройство является лазерным изделием класса 2 и соответствует EN60825-1:2014.



Предупреждение:

Не направлять лазерный луч напрямую в глаза. Лазерный луч может вызвать серьезное поражение органов зрения и/или ослепление.

Не смотреть напрямую в лазерный луч и не направлять его без необходимости на других людей.

Осторожно! В некоторых ситуациях применения прибор лазерного излучения может находиться позади вас. В этом случае поворачивайтесь осторожно.

Предупреждение:

Не работайте с лазером вблизи детей и не позволяйте детям эксплуатировать лазерное устройство.

Внимание! Лазерный луч может отражаться от определенных поверхностей и попадать на оператора или других людей.

Предупреждение: Использование элементов управления и настроек или выполнение процессов, отличных от предписанных в руководстве, могут приводить к опасной дозе облучения.

При переносе лазерного нивелира из очень холодной в теплую окружающую среду (или наоборот) перед использованием необходимо подождать, пока он достигнет температуры окружающей среды.

Не хранить лазерный нивелир под открытым небом; беречь от осадков, длительной вибрации и экстремальных температур.

Защищать лазерный измерительный прибор от пыли, влаги и высокой влажности воздуха. Они могут повредить внутренние компоненты или повлиять на точность.

При попадании лазерного излучения в глаза закрыть глаза и немедленно отвернуть голову от луча.

Следить за тем, чтобы лазерный луч размещался таким образом, чтобы он не ослепил вас или других людей.

Не смотреть в лазерный луч через оптические увеличительные приборы, такие как бинокль или телескоп. В противном случае возрастает опасность серьезного поражения органов зрения.

Учтите, что очки для улучшения видения лазерных лучей служат для повышения эффективности распознавания лазерных линий, однако не защищают глаза от лазерного излучения.

Запрещается снимать предупредительные таблички с лазерного прибора или маскировать их.

Запрещается разбирать лазерный нивелир. Лазерное излучение может вызывать серьезные поражения органов зрения.

Перед транспортировкой лазерного нивелира убедиться, что фиксатор маятникового компенсатора защелкнут.

Указание: При незащелкнутом фиксаторе маятникового компенсатора во время транспортировки могут повредиться внутренние части прибора.

Запрещается использовать агрессивные чистящие средства или растворители. Очищать только с помощью чистой мягкой салфетки.

Беречь лазерный нивелир от сильных ударов и падений. После падения или сильного механического воздействия необходимо проверить точность прибора перед использованием.

Необходимые ремонтные работы на этом лазерном приборе разрешается выполнять только авторизованному квалифицированному персоналу.

Эксплуатировать устройство в опасных зонах или в агрессивных средах запрещается.

Перед длительным простоем прибора извлечь батарейки из отсека для батареек. Это позволит избежать вытекания батареек и соответствующей коррозии.



Использованные батарейки не подлежат утилизации с бытовыми отходами. Позаботиться об окружающей среде, сдать их на сборный пункт, организованный в соответствии с государственными или местными нормами. Изделие не подлежит утилизации с бытовыми отходами. Утилизировать изделие надлежащим образом в соответствии с государственными нормами, действующими в вашей стране. Придерживаться национальных или местных нормативов. За информацией по утилизации обращайтесь в местные органы или к вашему дилеру.



Европейский знак соответствия

ОБСЛУЖИВАНИЕ

Очищать объективы и корпус лазерного нивелира с помощью мягкой чистой салфетки. Не использовать растворители.

Несмотря на то, что лазерный нивелир обладает определенной стойкостью к пыли и грязи, не следует его хранить в запыленном месте в течение длительного времени, поскольку это может привести к повреждению внутренних подвижных деталей.

Если на лазерный нивелир попала влага, перед использованием высушить его в футляре для переноски во избежание повреждений от ржавчины.

ТЕХНИЧЕСКИЕ ДАННЫЕ

Класс лазера	2	2
Диапазон автоматического нивелирования	$\pm 3^\circ$	$\pm 3^\circ$
Продолжительность автоматического нивелирования	3 - <5с	3 - <5с
Тип батареек	Алкалиновая батарейка LR6 типа AA	Алкалиновая батарейка LR6 типа AA
Напряжение пост. тока	3 × 1,5 В	3 × 1,5 В
Потребляемая мощность	0,12 А	0,21 А
Тип защиты (брызги воды и пыль)	IP54	IP54
Функции	Отдельная горизонтальная линия, отдельная вертикальная линия, перекрещивающаяся линия	Перекрещивающаяся линия
Проекции	2 красные линии	2 зеленые линии
Время работы	10 часов	15 часов
Резьба штатива	1/4"	1/4"
Лазерная линия		
Ширина	2,5 мм \pm 0,5 мм / 5 м	2,5 мм \pm 0,5 мм / 5 м
Длина волны	λ 635 \pm 5 нм	λ 520 \pm 10 нм
Макс. мощность	< 1 mW	< 1 mW
Точность	\pm 0,3 мм/м	\pm 0,4 мм/м
Угол открывания	> 120°	> 100°
Цвет	красный	зеленый
Дальность действия	15 м	20 м
Рекомендуемая рабочая температура	от -10 °С до +45 °С	от -10 °С до +45 °С
Температура хранения	от -20 °С до +60 °С	от -20 °С до +60 °С
Габариты	90 мм × 55 мм × 95 мм	90 мм × 55 мм × 95 мм
Вес (включая батарейки)	337 г	325 г

ИСПОЛЬЗОВАНИЕ ПО НАЗНАЧЕНИЮ


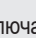
Этот инновационный лазерный нивелир предназначен для эксплуатации в широком спектре профессиональных областей применения, в том числе для:

- выравнивания керамической плитки, мраморных плит, шкафов, бордюров, фасонных деталей и элементов облицовки;
- нанесения направляющих линий при монтаже дверей, окон, рельсов, лестниц, заборов, веранд или пергол;
- для определения и проверки горизонтальных и вертикальных линий.
- Выравнивание навесных потолков и трубопроводов, разделение стен и выравнивание труб, нивелирование наружных стен для электроустановок

Это изделие допускается эксплуатировать только по указанному назначению.

Резиновая защита

Окошко лазерного луча

ВКЛ  / ВЫКЛ  блокировочный выключатель



Крышка отсека для батареек

Отверстие для ленты-липучки



Кнопка для открывания крышки отсека для батареек

1/4" резьба штатива



ПАНЕЛЬ УПРАВЛЕНИЯ CLR215



Светодиодный индикатор режима

- Зеленый -> режим автоматического нивелирования
- Красный -> ручной режим
- Мигающий -> низкий заряд батарейки

Кнопка выбора рабочего режима

- Короткое нажатие: Выбор между вертикальной или горизонтальной линией вперед
- Длинное нажатие: ручной режим

ПАНЕЛЬ УПРАВЛЕНИЯ CLG220

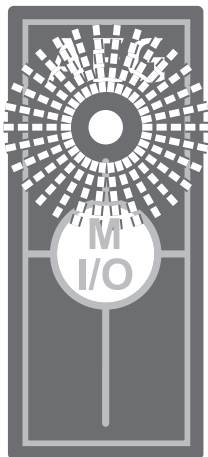


Светодиодный индикатор режима

- Зеленый -> режим автоматического нивелирования
- Красный -> ручной режим
- Мигающий -> низкий заряд батарейки

Кнопка ручного режима

ИНДИКАТОР НИЗКОГО ЗАРЯДА БАТАРЕЙКИ (CLR215, CLG220)



При низком уровне заряда батареек мощность светового излучения лазерного нивелира уменьшается и соответствующий индикатор начинает мигать с частотой 0,5 секунд.

При этом можно продолжать работу.

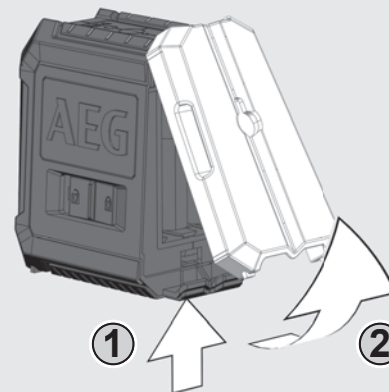
Когда заряд батареек очень низкий, прибор автоматически выключается.

ЗАМЕНА БАТАРЕЕК

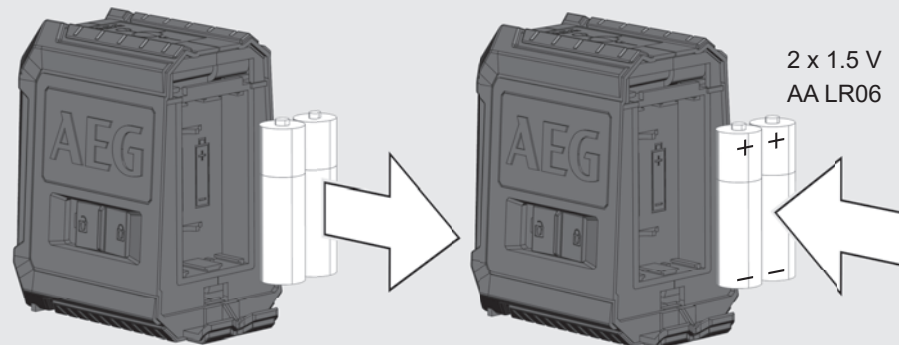
Заменить батарейки при ослаблении лазерного луча.

Перед длительным простоем прибора извлеките батарейки из отсека для батареек. Это позволит избежать вытекания батареек и соответствующей коррозии.

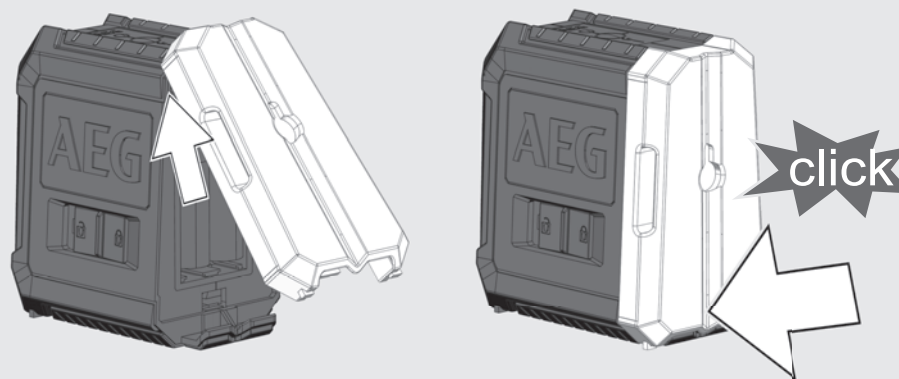
1



2

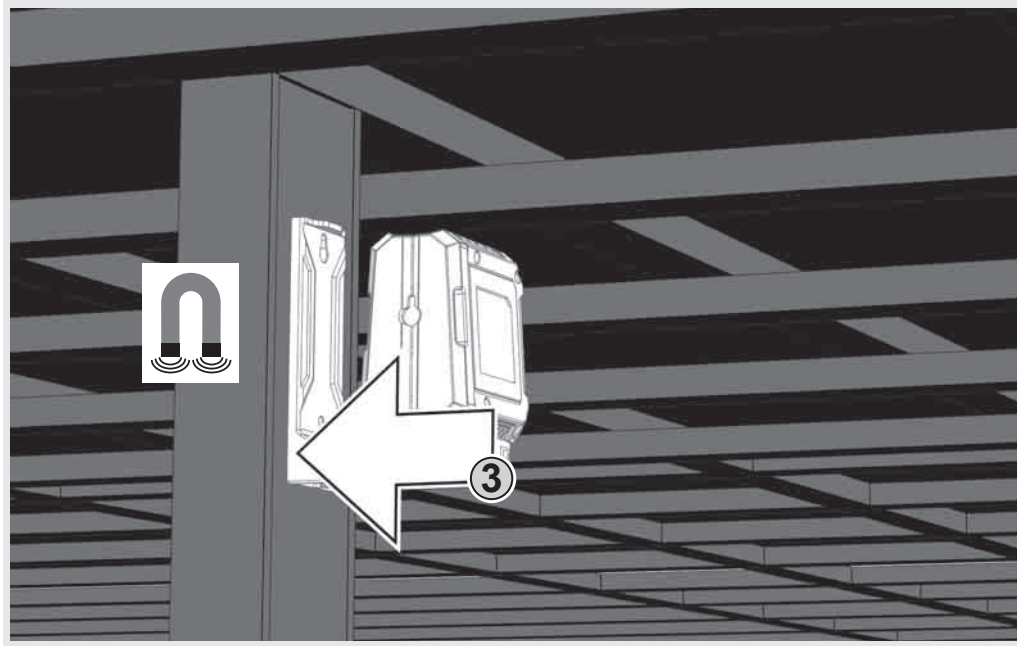
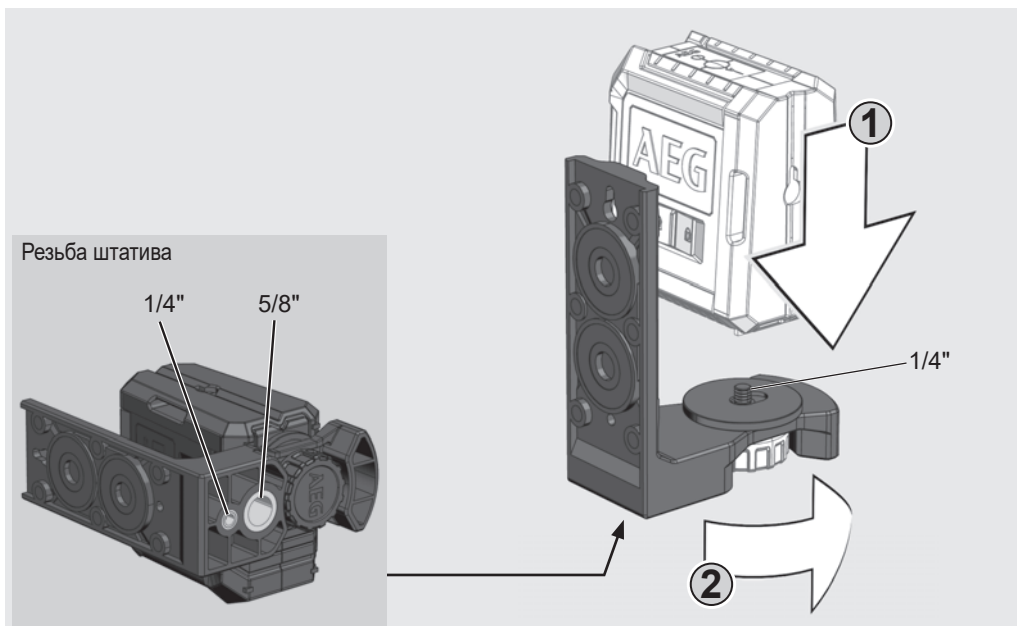


3



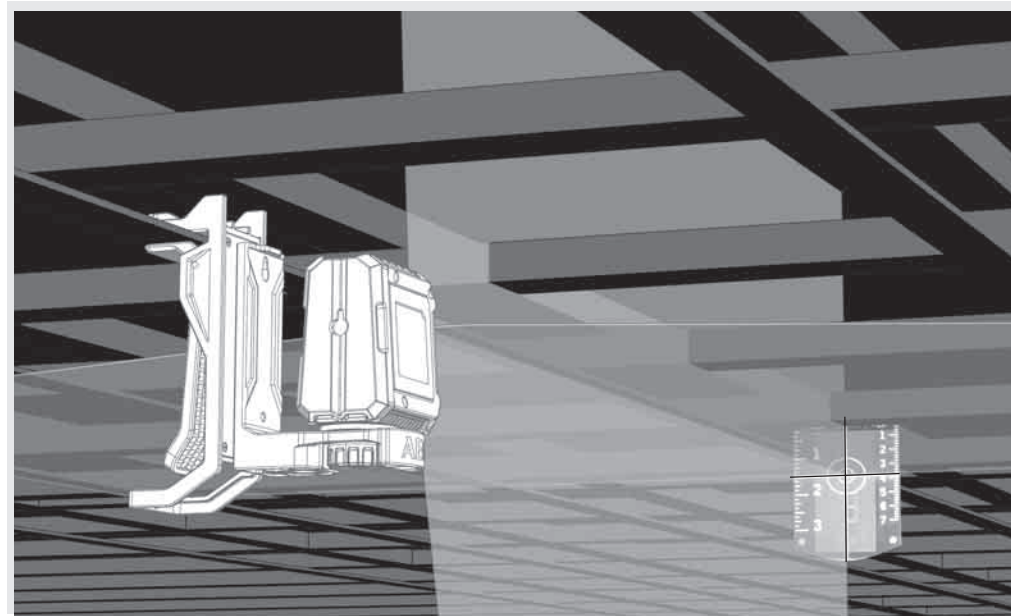
МАГНИТНЫЙ НАСТЕННЫЙ КРОНШТЕЙН

С помощью магнитного настенного кронштейна лазерный нивелир можно крепить к стенам, металлическим конструкциям и пр.



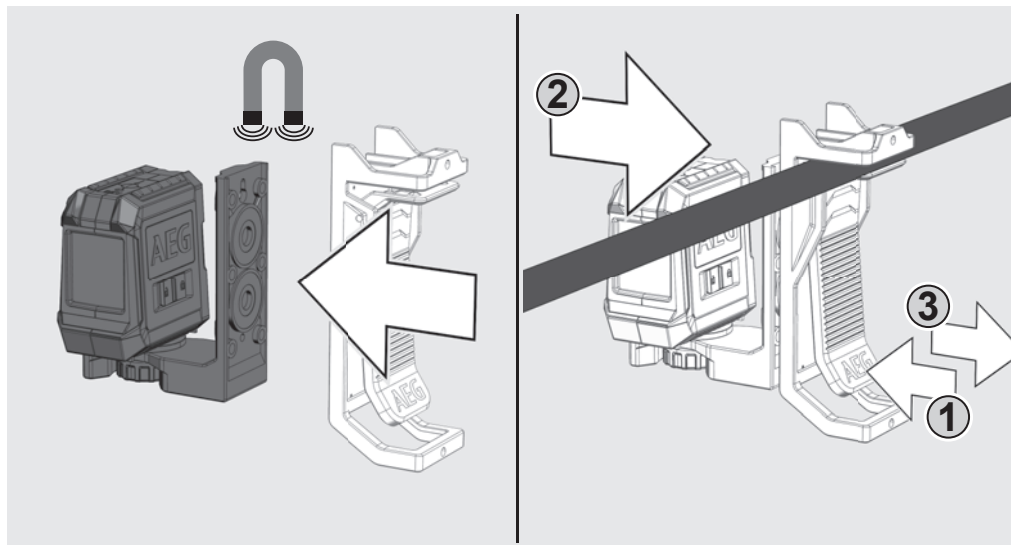
ЗЕЛЕНАЯ ВИЗИРНАЯ МАРКА (ТОЛЬКО CLG220-K)

Зеленая визирная марка улучшает видимость лазерного луча в неблагоприятных условиях и более длинных расстояниях.



ПОТОЛОЧНЫЙ КРОНШТЕЙН (ТОЛЬКО CLG220-K)

Настенный кронштейн помогает дополнительно крепить лазерный нивелир к потолочному кронштейну. Потолочный кронштейн позволяет крепить лазерный нивелир к потолочным каналам, штангам и т. п.



РАБОТА В РЕЖИМЕ АВТОМАТИЧЕСКОГО НИВЕЛИРОВАНИЯ


В режиме автоматического нивелирования лазерный нивелир автоматически выравнивается в диапазоне $\pm 3^\circ$. Для этого проецируются горизонтальная линия, вертикальная линия (только CLR215) или обе линии одновременно.

1

Установить лазерный нивелир на прочное, ровное и защищенное от вибраций основание или на штатив.



2

Установить блокировочный выключатель в положение ВКЛ .

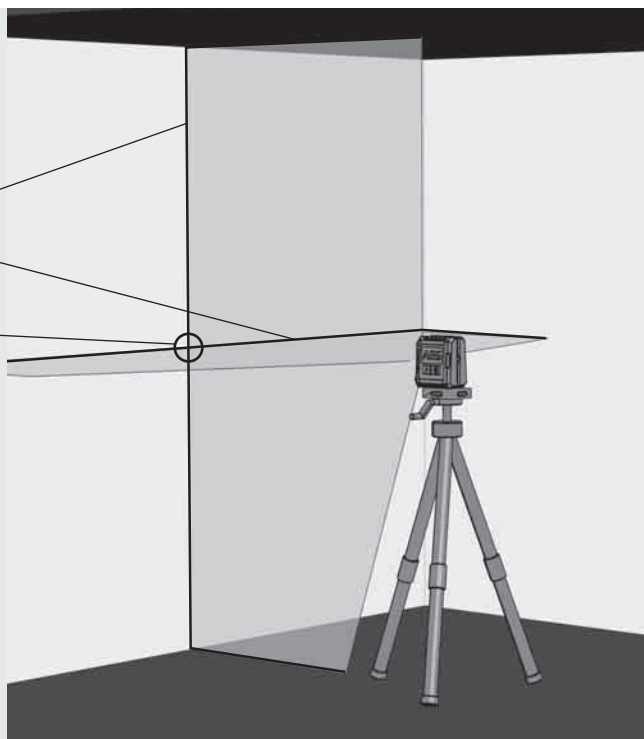


3

Лазерный нивелир генерирует 2 лазерные линии.

- Вертикальная линия вперед
- Горизонтальная линия вперед

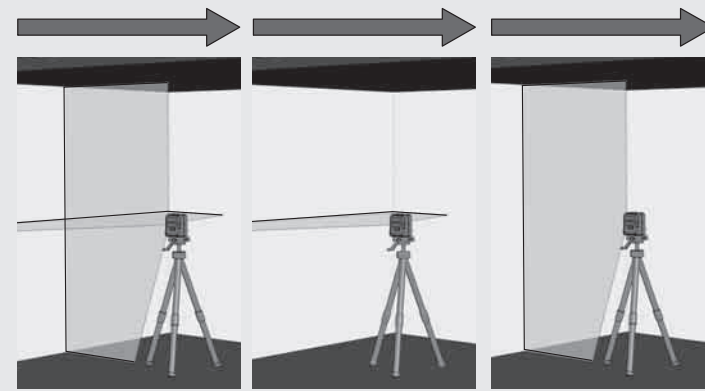
Если все линии активированы, лазерный нивелир генерирует перекрещивающиеся линии вперед.



4

Только CLR215:

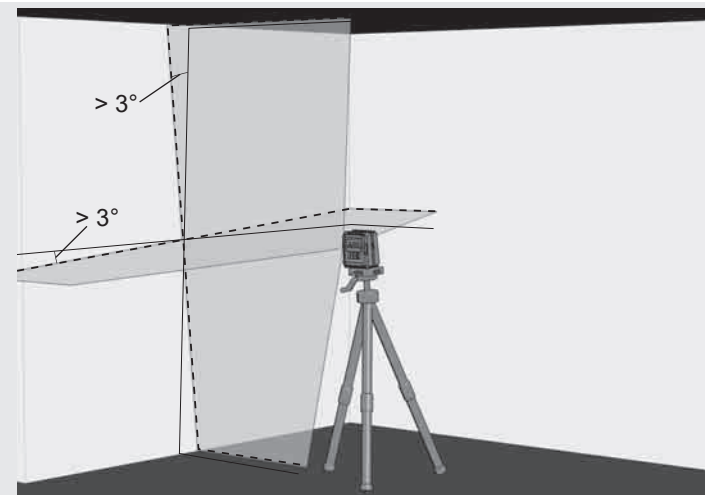
Выбрать желаемые линии с помощью кнопки. Нажать и удерживать кнопку дольше 1 секунды, чтобы включить или выключить желаемую линию.




5

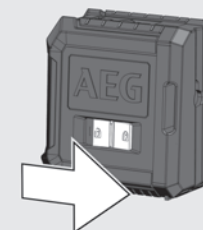
Если при активном автоматическом нивелировании лазерный нивелир сначала не выровнен до $\pm 3^\circ$, лазерные линии мигают. - - - -

В этом случае следует заново отрегулировать положение лазерного нивелира.



6

Перед перемещением прибора перевести блокировочный выключатель в положение ВЫКЛ . Это блокирует маятниковый компенсатор и защищает лазерный нивелир.

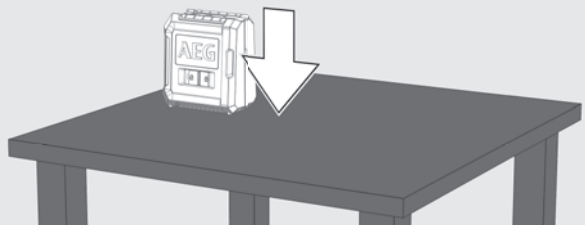


РАБОТА В РУЧНОМ РЕЖИМЕ

В ручном режиме функция автоматического нивелирования деактивирована, и лазерный нивелир можно устанавливать под любым углом лазерных линий.

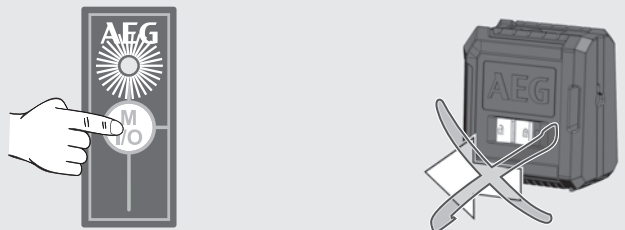
1

Установить лазерный нивелир на прочное, ровное и защищенное от вибраций основание или на штатив.



2

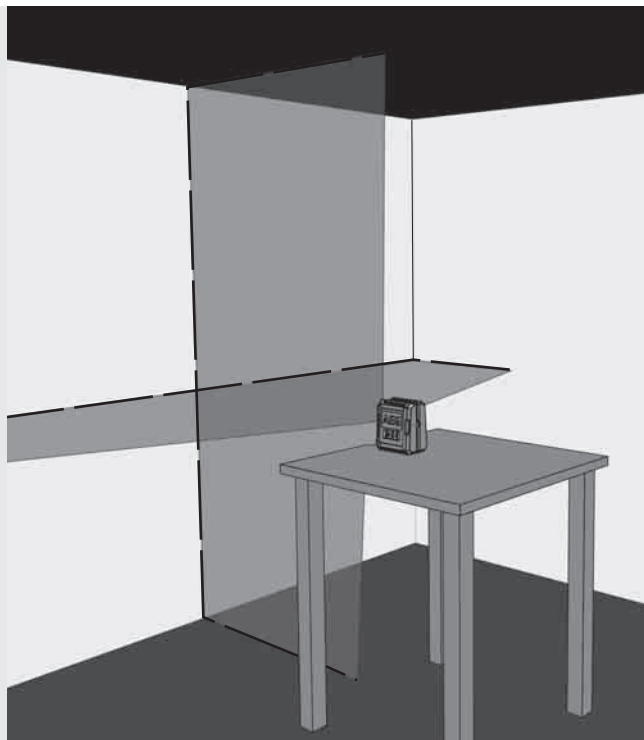
Нажать кнопку I/O для включения ручного режима (без смещения блокировочного выключателя!). Светодиодный индикатор режима работы загорается.



3

Как и в режиме автоматического нивелирования, лазерный нивелир генерирует 2 лазерные линии, которые, тем не менее, прерываются каждые 3 секунды.

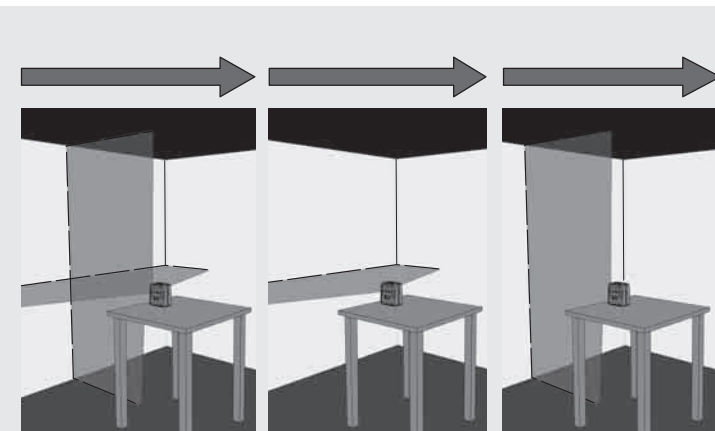
3 сек. 3 сек. 3 сек.



4

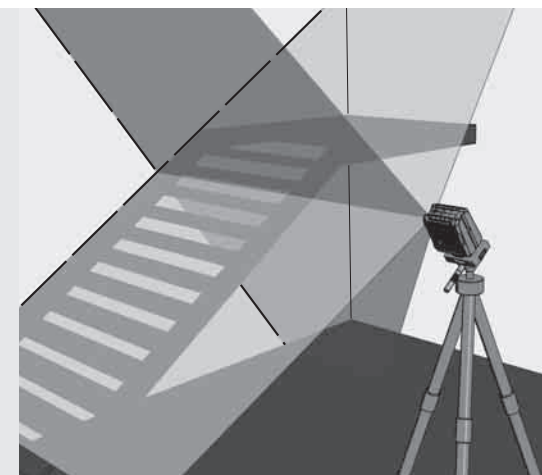
Только CLR215:

Выбрать желаемые линии с помощью кнопки рабочего режима.



5

Отрегулировать лазерный нивелир с помощью штатива на нужную высоту и угол наклона.

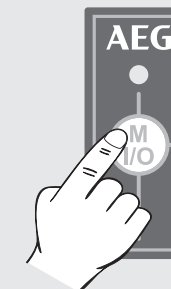


6

В случае с CLR215 нажать и удерживать кнопку I/O, чтобы выключить ручной режим.

В случае с CLG220 кратко нажать кнопку I/O, чтобы выключить ручной режим.

Для прямого перехода в режим автоматического нивелирования поставить блокировочный выключатель в положение ВКЛ.



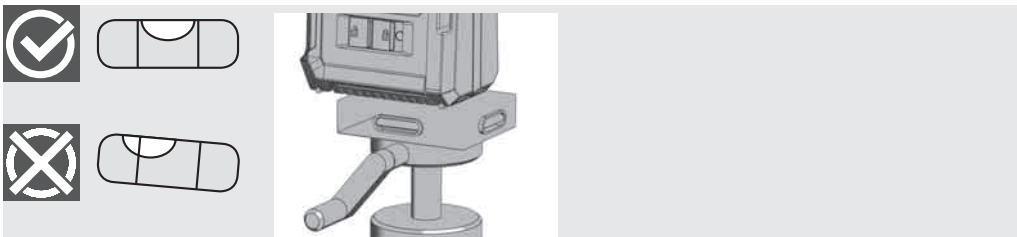
ПРОВЕРКА ТОЧНОСТИ

Лазерный нивелир полностью откалиброван на заводе. Компания AEG рекомендует регулярно проверять точность лазерного нивелира, прежде всего после падения или неправильной эксплуатации.

При превышении максимального отклонения при проверке точности обратитесь в один из сервисных центров AEG (см. список с гарантийными условиями и адресами сервисного центра).

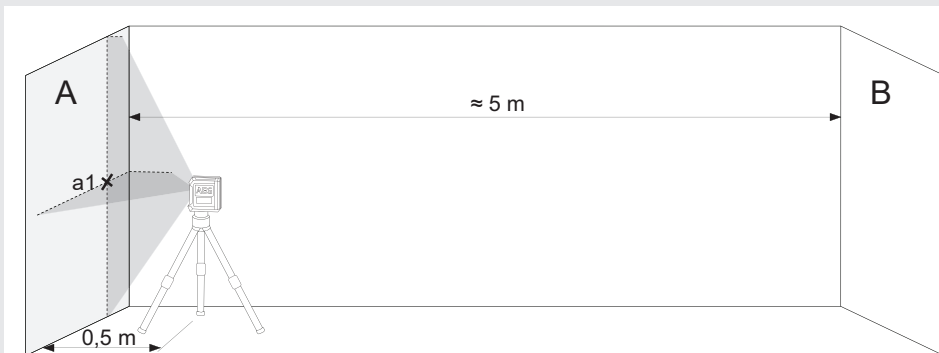
1. Проверка точности горизонтальной линии по высоте.
2. Проверка точности выравнивания горизонтальной линии.
3. Проверка точности выравнивания вертикальной линии.

Перед проверкой точности установленного на штатив лазерного нивелира проконтролировать выравнивание штатива.

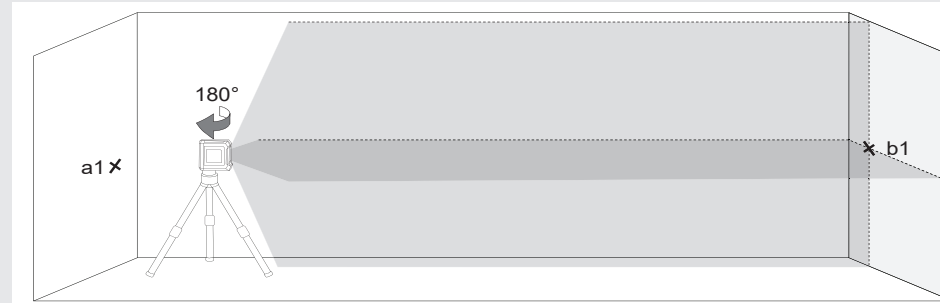


1 ПРОВЕРКА ТОЧНОСТИ ГОРИЗОНТАЛЬНОЙ ЛИНИИ ПО ВЫСОТЕ (ОТКЛОНЕНИЕ ВВЕРХ И ВНИЗ)

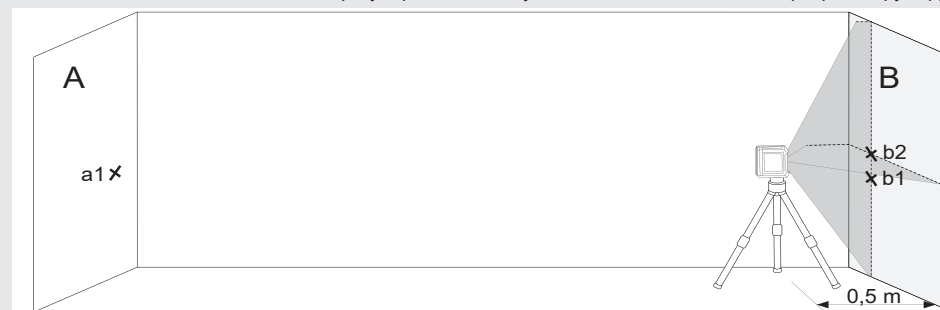
1. Установить лазерный нивелир на штатив или на ровное основание между двумя стенами A и B, удаленными друг от друга примерно на 5 м.
2. Установить лазерный нивелир на расстоянии ок. 0,5 м от стены A.
3. Включить режим автоматического нивелирования и нажать кнопку для проецирования горизонтальной и вертикальной линии на стене A.
4. Отметить точку пересечения обеих линий как точку a1 на стене A.



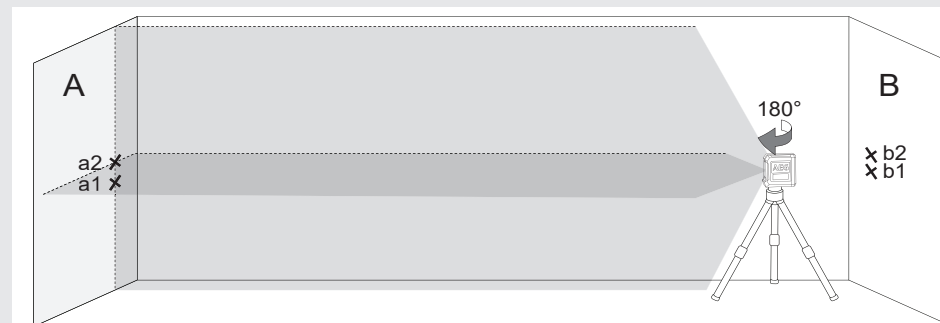
5. Повернуть лазерный нивелир на 180° в направлении стены B и отметить точку пересечения обеих линий как точку b1 на стене B.



6. Установить лазерный нивелир на расстоянии ок. 0,5 м от стены B.
7. Отметить точку пересечения обеих линий как точку b2 на стене B. Если точки b1 и b2 не совпадают, отрегулировать высоту штатива, пока b1 и b2 не перекроют друг друга.



8. Повернуть лазерный нивелир на 180° в направлении стены A и отметить точку пересечения обеих линий как точку a2 на стене A.

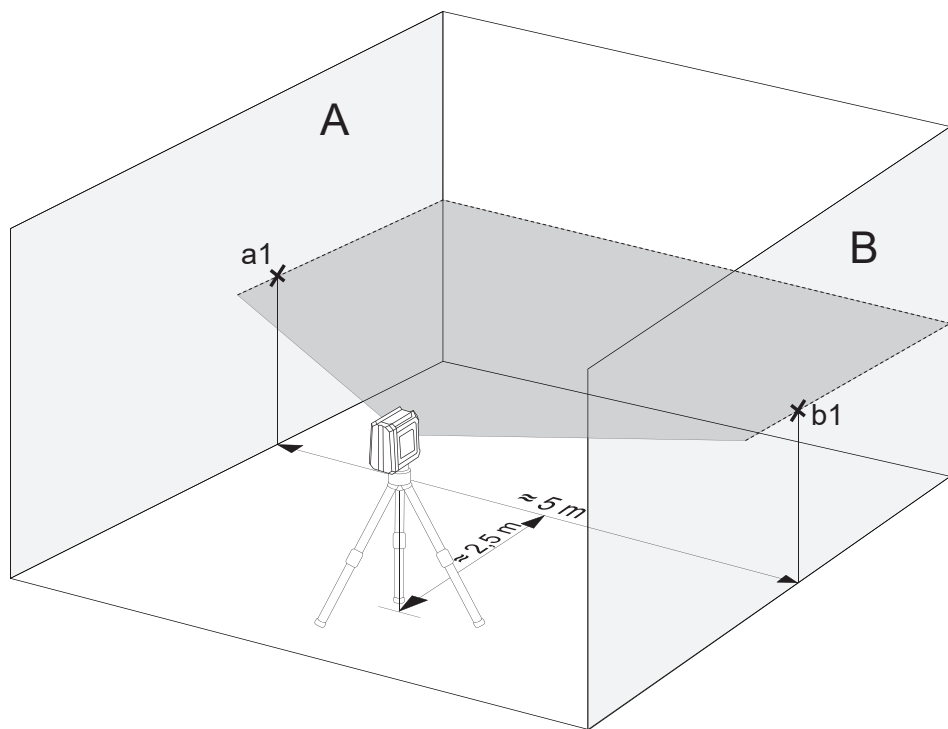


9. Измерить расстояния:
 $\Delta a = |a2 - a1|$
 $\Delta b = |b1 - b2|$
10. Разница $|\Delta a - \Delta b|$ в случае с CLR215 не должна превышать 3 мм, в случае с CLG220 — 4 мм.

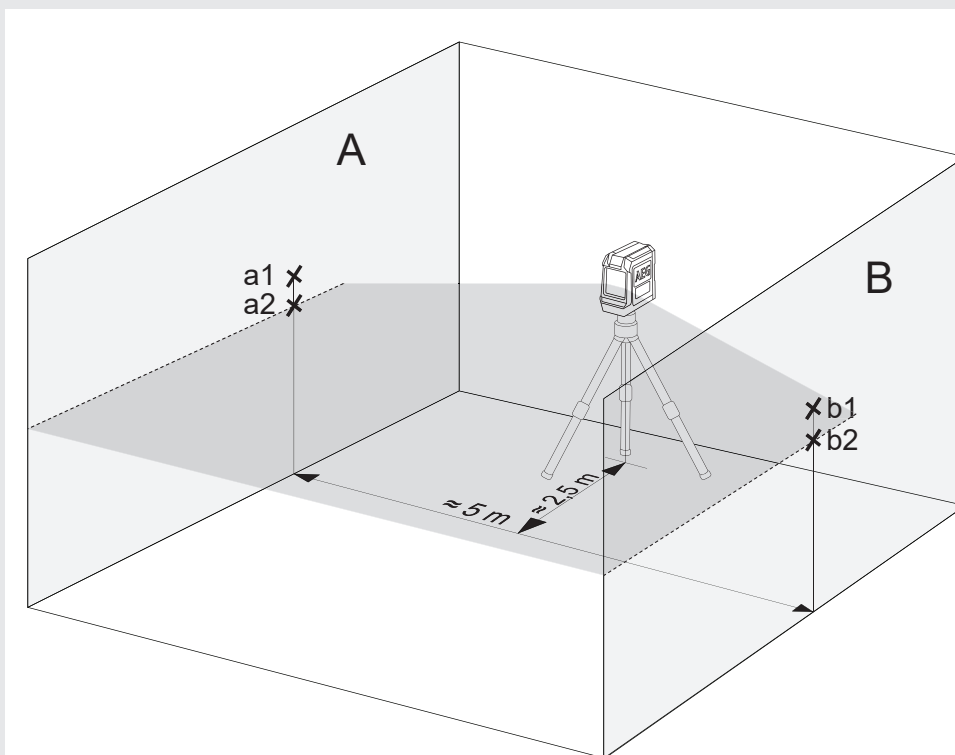
2 ПРОВЕРКА ТОЧНОСТИ ВЫРАВНИВАНИЯ ГОРИЗОНТАЛЬНОЙ ЛИНИИ (ОТКЛОНЕНИЕ ОДНОЙ СТОРОНЫ ОТ ДРУГОЙ)

Для этой проверки требуется свободное пространство площадью ок. 5 × 5 м.

1. Установить лазерный нивелир на штатив или на твердое основание между двумя стенами А и В, удаленными друг от друга примерно на 5 м.
2. Установить лазерный нивелир на расстоянии ок. 2,5 м от центра помещения.
3. Включить режим автоматического нивелирования и нажать кнопку для проецирования горизонтальной линии на стенах А и В.
4. Отметить центр лазерной линии на стене А как а1 и на стене В как b1.



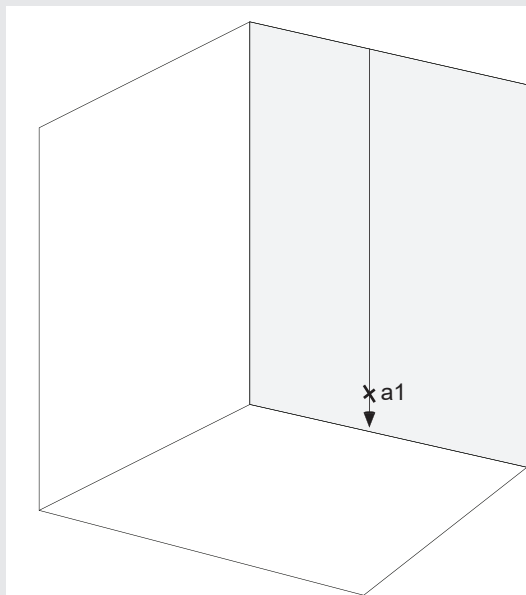
5. Сместить лазерный нивелир примерно на 5 м, повернуть на 180° и заново спроецировать горизонтальную линию на стены А и В.
6. Отметить центр лазерной линии на стене А как а2 и на стене В как b2.



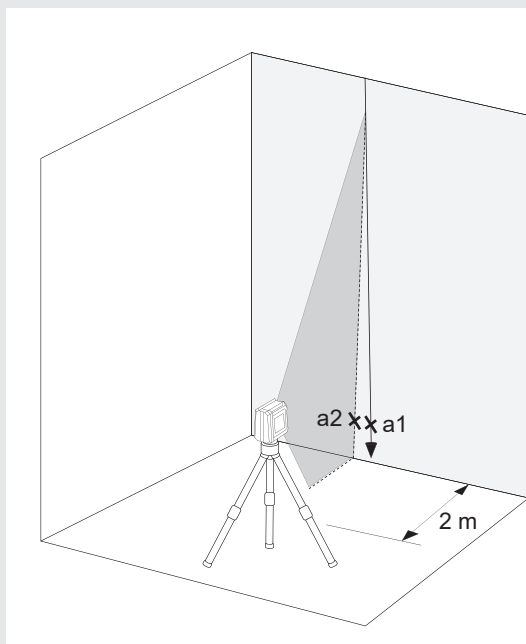
7. Измерить расстояния:
 $\Delta a = |a2 - a1|$
 $\Delta b = |b1 - b2|$
8. Разница $|\Delta a - \Delta b|$ не должна превышать следующие значения:
3 мм для CLR215
4 мм для CLG220

3 ПРОВЕРКА ТОЧНОСТИ ВЫРАВНИВАНИЯ ВЕРТИКАЛЬНОЙ ЛИНИИ

1. Повесить на стену отвес длиной ок. 4 м.
2. После того как грузик отвеса остановится, отметить на стене точку a_1 над конусом грузика.



3. Установить лазерный нивелир на штативе или на ровном основании на расстоянии ок. 2 м от стены.
4. Включить режим автоматического нивелирования и нажать кнопку для проецирования вертикальной линии на отвес.
5. Повернуть лазерный нивелир таким образом, чтобы вертикальная линия совпадала с подвешенным отвесом.
6. Отметить на стене точку a_2 в центре вертикальной линии на той же высоте, что и a_1 .
7. Расстояние между a_1 и a_2 не должно превышать следующие значения:
1,5 мм для CLR215
1,6 мм для CLG220



СЪДЪРЖАНИЕ

Важни инструкции за безопасност	1
Поддръжка.....	2
Технически данни	2
Употреба по предназначение.....	2
Преглед.....	3
Индикация за слаба батерия (CLR215, CLG220)	4
Сменете батериите.....	4
Магнитен стенен държач.....	5
Зелена целева плочка (само CLG220-K)	5
Закрепващ елемент за таван (само CLG220-K)	5
Работа в режим на самонивелиране.....	6
Работа в ръчен режим.....	7
Проверка на точността.....	8

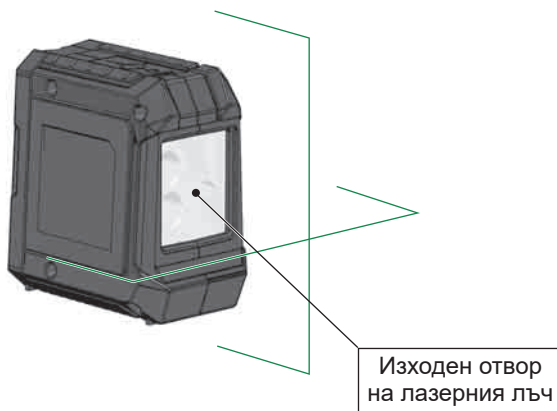
ВАЖНИ ИНСТРУКЦИИ ЗА БЕЗОПАСНОСТ



ВНИМАНИЕ! ПРЕДУПРЕЖДЕНИЕ! ОПАСНОСТ

Не използвайте продукта преди да сте проучили Инструкциите за безопасност и Наръчника на потребителя, приложени на компакт диска.

Класификация на лазера



ПРЕДУПРЕЖДЕНИЕ:

Това е лазерен продукт Клас 2, съгласно EN60825-1:2014 .



Предупреждение:

Не излагайте очите директно на лазерния лъч. Лазерният лъч може да предизвика тежки увреждания на очите и/или ослепяване.

Не гледайте директно към лазерния лъч и не насочвайте лазерния лъч без необходимост към други хора.

Бъдете предпазливи! При някои приложения лазерното излъчващо устройство може да се намира зад Вас. В такъв случай се обръщайте внимателно.

Предупреждение:

Не работете с лазера, когато наоколо има деца и не позволявайте на деца да работят с лазера.

Внимание! Рефлектиращи повърхности могат да рефлектират лазерния лъч обратно към оператора или към други лица.

Предупреждение: използването на управляващи устройства и на настройки или изпълнението на процедури, които не отговарят на описаните в наръчника, може да доведе до опасно излагане на радиация.

Ако лазерът се премести от много студена в топла среда (или обратно), преди използване той трябва да достигне околната температура.

Не съхранявайте лазера на открито и го пазете от удари, продължителни вибрации и екстремни температури.

Предпазвайте лазерния уред за измерване от прах, вода и висока влажност на въздуха. Такива могат да унищожат вътрешни компоненти или да повлияят на точността на измерване.

Ако лазерното излъчване попадне в окото, затворете очи и веднага завъртете глава извън обхвата на лъча.

Старайте се да позиционирате лазерния лъч така, че той да не заслепява Вас самите или други хора.

Не гледайте в лазерния лъч с оптични увеличаващи устройства като бинокли или телескопи. В противен случай опасността от тежки увреждания на очите се увеличава.

Обърнете внимание, че очилата за работа с лазер служат за по-добро разпознаване на лазерните линии, но не предпазват от лазерното излъчване.

Предупредителните табелки на лазерното устройство не трябва да се отстраняват или да се заличават.

Не разглобявайте лазера. Лазерното излъчване може да причини тежки наранявания на очите.

Преди транспортиране на лазера се уверете, че заключващият механизъм е фиксиран.

Указание: При нефиксиран заключващ механизъм по време на транспортирането може да се стигне до повреди във вътрешността на устройството.


Не използвайте агресивни почистващи препарати или разтворители. Почиствайте само с чиста, мека кърпа.

Пазете лазера от силни удари и падане. След падане или силни механични въздействия трябва да се провери точността на устройството.

Необходими ремонти на този лазерен уред трябва да бъдат извършвани само от оторизиран сервизен персонал.


Не работете с продукта в опасни участъци или във враждебна среда.

Преди по-продължително извеждане на устройството от употреба извадете батериите от отделението за батерии. Така могат да се предотвратят изтичането на батериите и свързаните с него корозионни щети.

 Изтощени батерии не трябва да се изхвърлят заедно с битови отпадъци. Грижете се за околната среда и ги давайте в пунктове за събиране, съгласно националното и местно законодателство.

 Продуктът не трябва да се изхвърля заедно с битови отпадъци.

Изхвърляйте продукта по начин, който е в съответствие с валидните за вашата страна националните разпоредби в тази връзка. Спазвайте специфичното национално и местно законодателство. Обърнете се към местните власти или към Вашия търговец за повече информация относно изхвърлянето.

 Европейски знак за съответствие

ПОДДРЪЖКА

Почиствайте обектива и корпуса на лазера с мека, чиста кърпа. Не използвайте разтворители.

Дори когато лазерът до известна степен е устойчив на въздействието на прах и замърсявания, той не трябва да се съхранява продължително на прашно място, тъй като в противен случай вътрешните подвижни части могат да се повредят.

Ако лазерът се намокри, преди поставянето му в преносимия куфар той трябва да изсъхне, за да не възникнат корозионни щети.

ТЕХНИЧЕСКИ ДАННИ

Клас на лазера	2	2
Диапазон на самонивелиране	±3°	±3°
Време за самонивелиране	3–5 сек	3–5 сек
Тип батерия	LR6 алкална батерия от тип AA	LR6 алкална батерия от тип AA
Напрежение DC	3 × 1,5 V	3 × 1,5 V
Консумирана мощност	0,12 A	0,21 A
Вид защита (водни пръски и прах)	IP54	IP54
Функции	Хоризонтална единична линия, вертикална единична линия, кръстосана линия	Кръстосана линия
Прожекции	2 червени линии	2 зелени линии
Време на експлоатация	10 часа	15 часа
Резба на статива	1/4"	1/4"
Лазерна линия		
Ширина	2,5 mm ±0,5 mm / 5 m	2,5 mm ±0,5 mm / 5 m
Дължина на вълната	λ 635 ±5 nm	λ 520 ±10 nm
Максимална мощност	< 1 mW	< 1 mW
Точност	±0,3 mm/m	±0,4 mm/m
Ъгъл на отваряне	> 120°	> 100°
Цвят	червена	зелен
Обхват	15 m	20 m
Препоръчителна работна температура	-10 °C до +45 °C	-10 °C до +45 °C
Температура на съхранение	-20 °C до +60 °C	-20 °C до +60 °C
Размери	90 mm x 55 mm x 95 mm	90 mm x 55 mm x 95 mm
Тегло (вкл. батерии)	337 g	325 g

УПОТРЕБА ПО ПРЕДНАЗНАЧЕНИЕ



Този иновативен лазер е конструиран за широк професионален спектър на приложение като напр.:

- Подравняване на плочки, мраморни плочи, шкафове, бордюри, профили и обшивки
- Маркиране на основни линии за вграждане на врати, прозорци, релси, стълби, огради, портали, веранди и беседки.
- За определяне и проверка на хоризонтални и вертикални линии.
- Нивелиране на окачени тавани и тръбопроводи, разделяне на прозорци и подравняване на тръби, нивелиране на ограждащи стени за електрически инсталации

Този продукт може да се използва по предназначение само както е посочено.

Гумена защита

Прозорец лазерен лъч

ON  / OFF  заключващ превключвател



Капак на отделението за батерии

Отвор за велкро



Бутон за отваряне на капака на отделението за батерии

1/4" резба за статива



ПОЛЕ ЗА УПРАВЛЕНИЕ CLR215



Работна LED индикация

- Зелена -> режим на самонивелиране
- Червена -> ръчен режим
- Мигаща -> слаба батерия

Бутон за режим на работа

- Кратко натискане: избор между вертикална и хоризонтална линия напред
- Продължително натискане: ръчен режим

ПОЛЕ ЗА УПРАВЛЕНИЕ CLG220

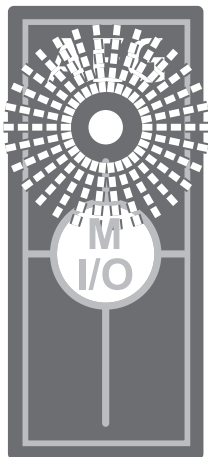


Работна LED индикация

- Зелена -> режим на самонивелиране
- Червена -> ръчен режим
- Мигаща -> слаба батерия

Бутон за ръчен режим

ИНДИКАЦИЯ ЗА СЛАБА БАТЕРИЯ (CLR215, CLG220)



При ниско ниво на заряда на батерията силата на осветяване на лазера намалява и съответната индикация започва да мига с честота от 0,5 секунди.

Въпреки това е възможно продължаване на работата.

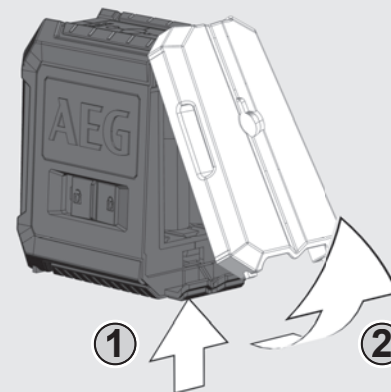
Когато батериите станат прекалено слаби, устройството автоматично се изключва.

СМЕНЕТЕ БАТЕРИИТЕ

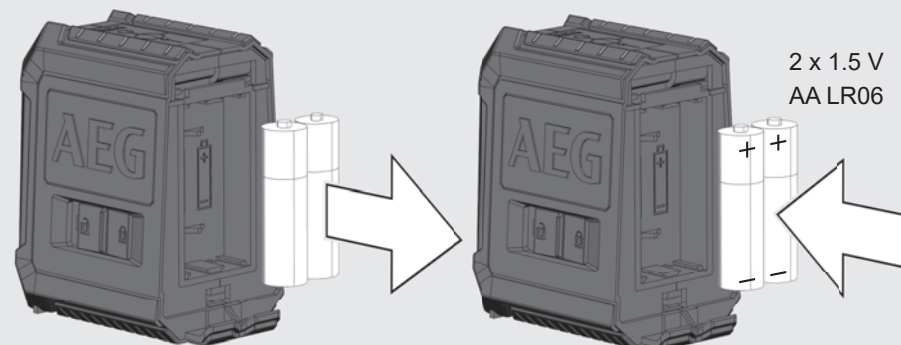
Сменете батериите, когато лазерният лъч стане по-слаб.

Преди по-продължително извеждане на устройството от употреба извадете батериите от отделението за батерии. Така могат да се предотвратят изтичането на батериите и свързаните с него корозионни щети.

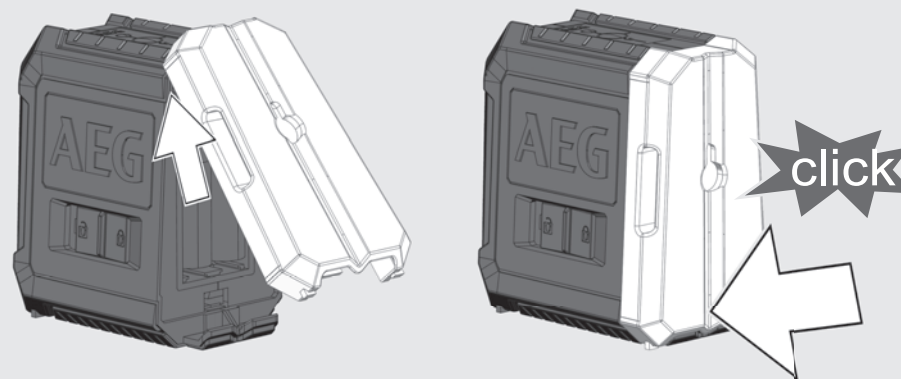
1



2

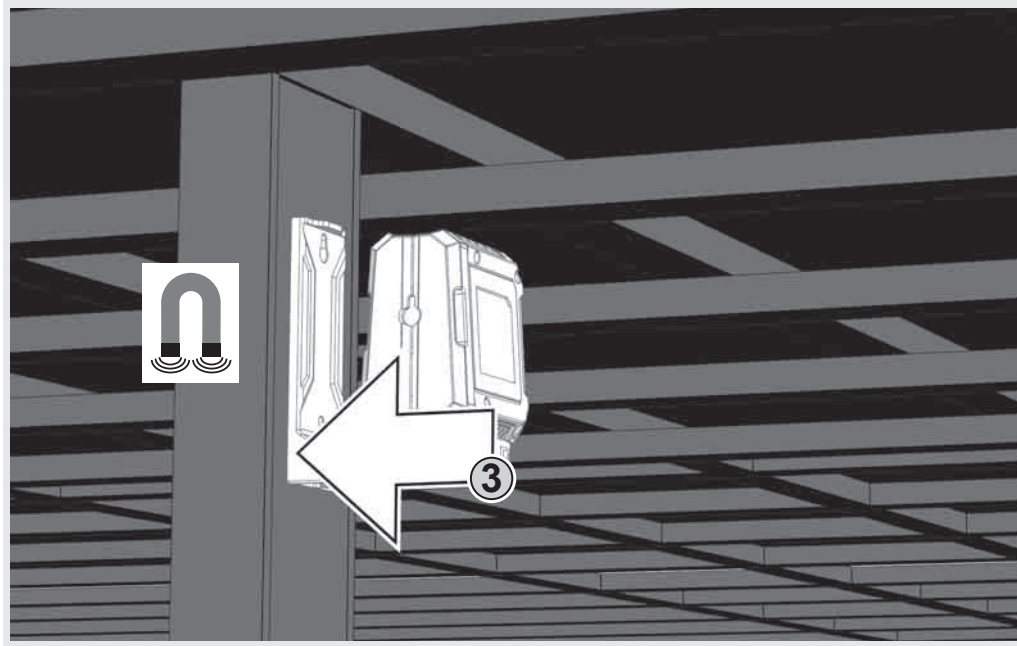
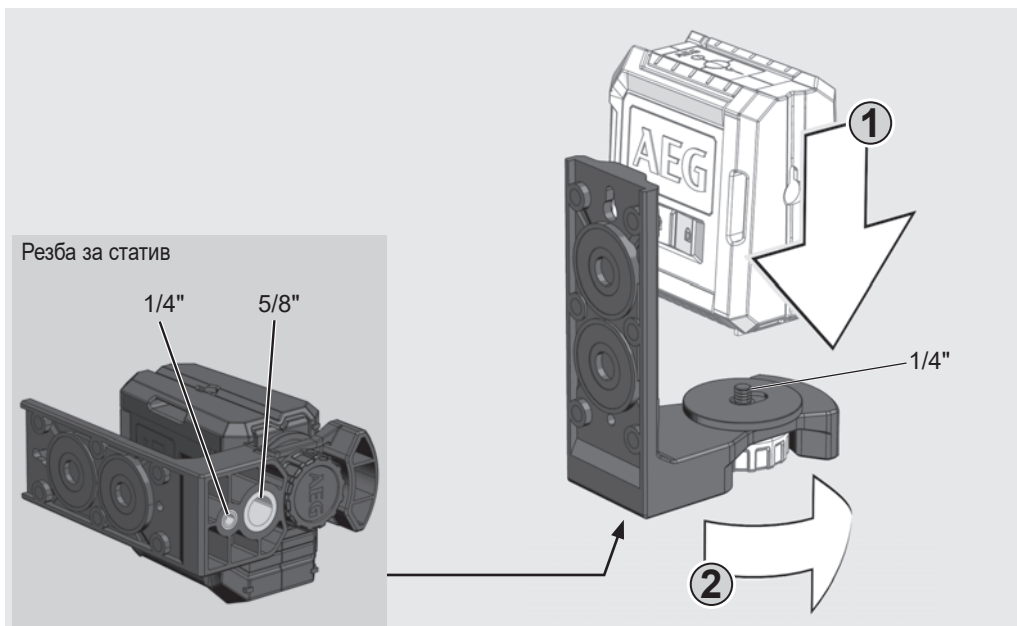


3



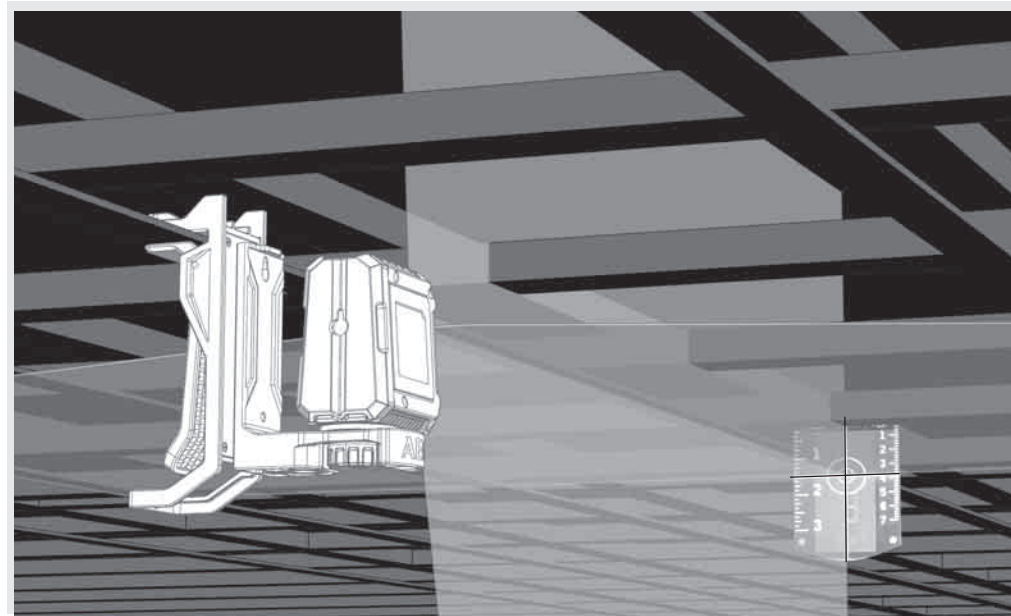
МАГНИТЕН СТЕНЕН ДЪРЖАЧ

С магнитния стенов държач лазерът може да се закрепва към стени, метални структури или др. подобни.



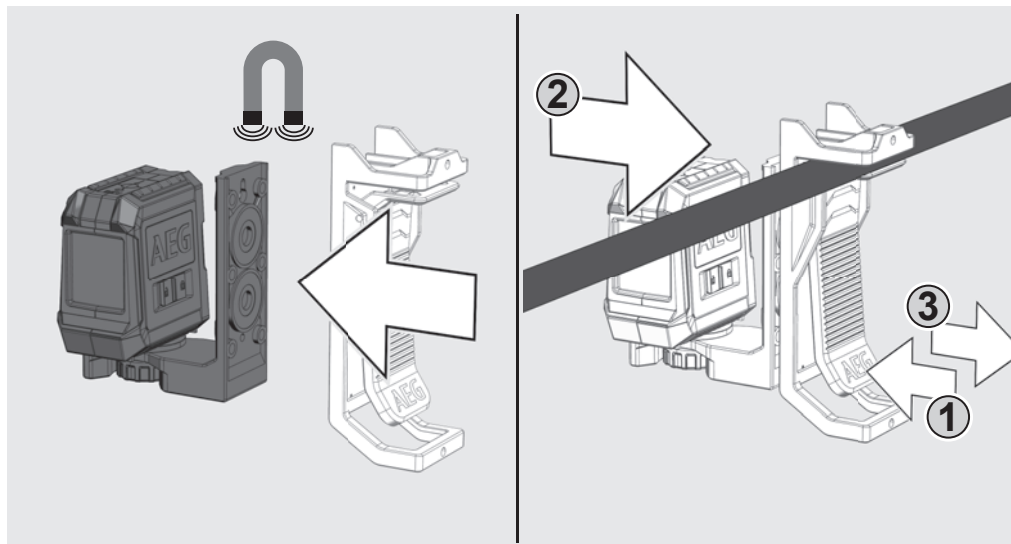
ЗЕЛЕНА ЦЕЛЕВА ПЛОЧКА (САМО CLG220-K)

Зелената целева плочка подобрява видимостта на лазерния лъч при неблагоприятни условия и по-големи разстояния.



ЗАКРЕПВАЩ ЕЛЕМЕНТ ЗА ТАВАН (САМО CLG220-K)

Със стенния държач лазерът може допълнително да се фиксира към закрепващия елемент за таван. Със закрепващия елемент за таван лазерът може да се закрепва към таванни канали, прътове и др.

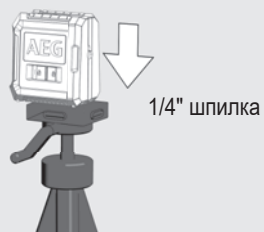


РАБОТА В РЕЖИМ НА САМОНИВЕЛИРАНЕ

В режим на самонивелиране лазерът се насочва самостоятелно в диапазон от $\pm 3^\circ$. За целта се прожектират хоризонтална линия, вертикална линия (само CLR215) или двете линии едновременно.

1

Поставете лазера върху здрава, равна основа без вибрации или го монтирайте върху статив.



2

Проставете заключващия превключвател на ON с плъзгане.

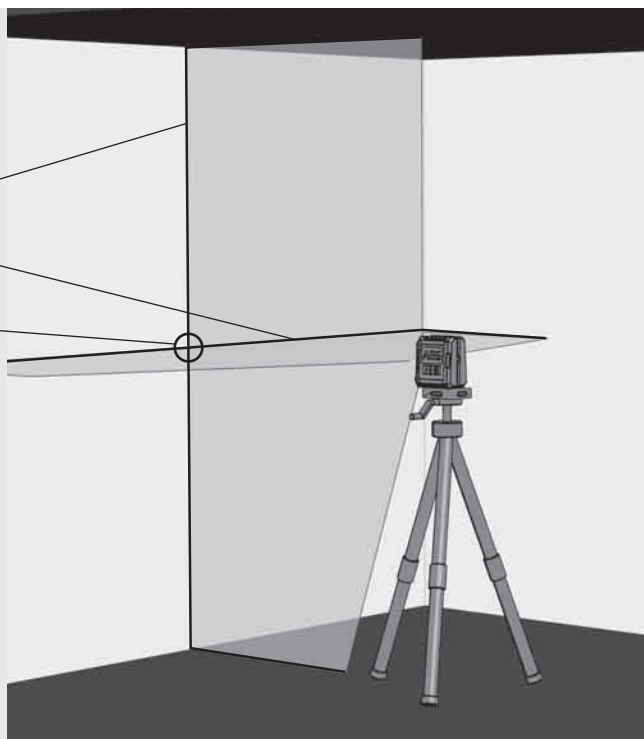


3

Лазерът създава 2 лазерни линии.

- Вертикална линия напред
- Хоризонтална линия напред

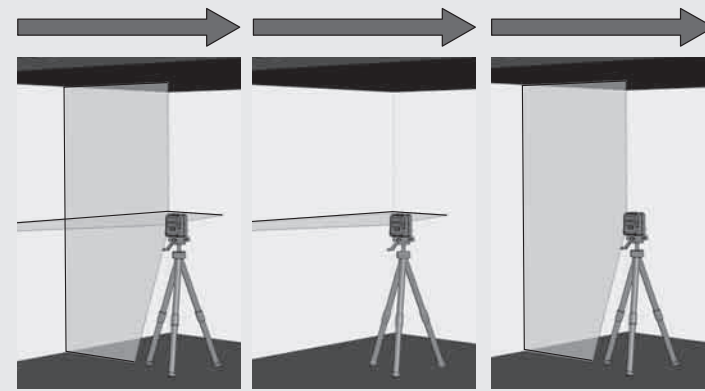
Когато всички линии са активирани, лазерът създава кръстосани линии напред.



4

Само CLR215:

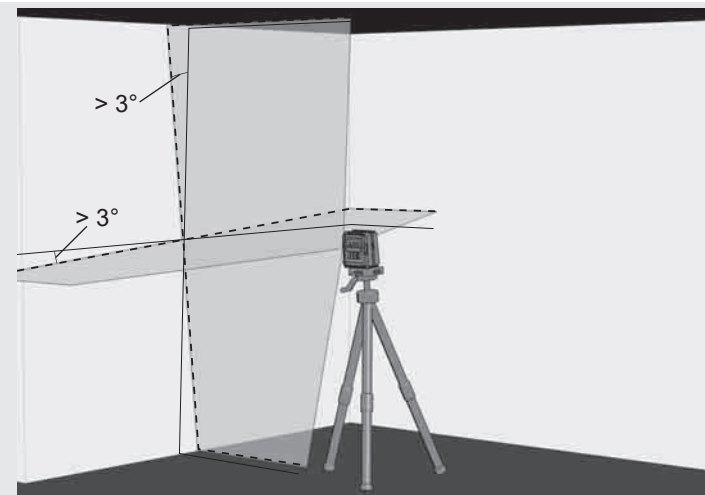
Изберете желаните линии с бутона. Натискайте бутона за по-дълго от 1 секунда, за да включите или изключите желаната линия.



5

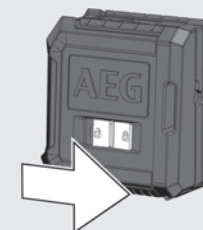
Когато при активирано самонивелиране лазерът в началото не е насочен на $\pm 3^\circ$, лазерните линии мигат.

В такъв случай позиционирайте лазера наново.



6

Преди преместване на устройството поставете заключващия бутон на OFF с плъзгане. По този начин махалото се фиксира и лазерът е защитен.

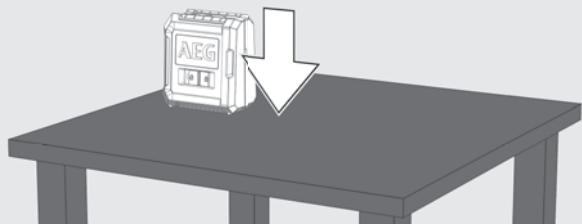


РАБОТА В РЪЧЕН РЕЖИМ

В ръчен режим функцията за самонивелиране е деактивирана и лазерът може да се настрои на всякакъв произволен наклон.

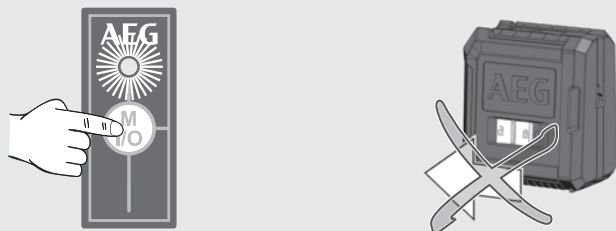
1

Поставете лазера върху здрава, равна основа без вибрации или го монтирайте върху статива.



2

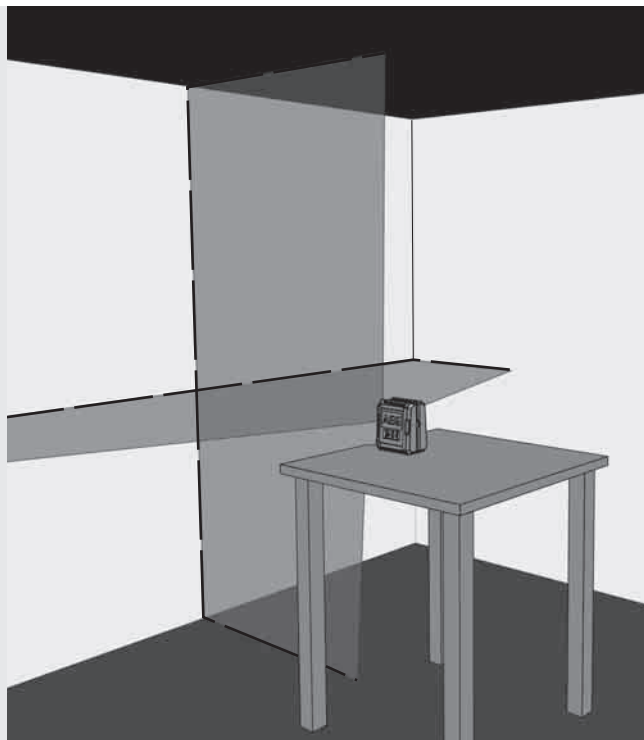
Натиснете бутона I/O за ръчен режим (без да премествате заключващия превключвател!).
Работната LED индикация започва да свети.



3

Както в режима за самонивелиране, лазерът създава 2 лазерни линии, които все пак се прекъсват на всеки 3 секунди.

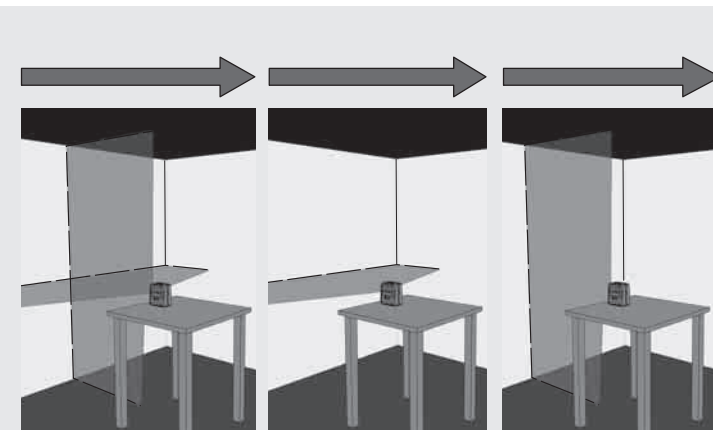
3 сек. 3 сек. 3 сек.



4

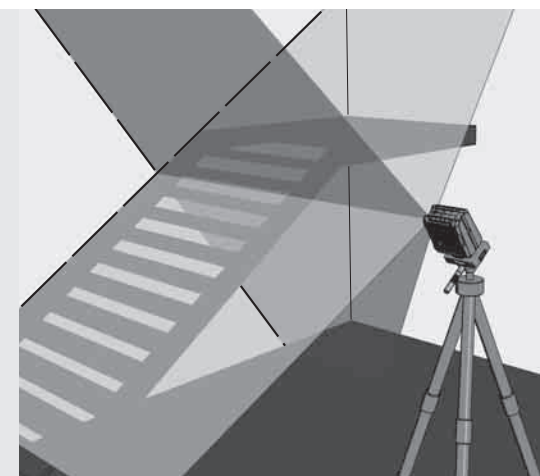
Само CLR215:

Изберете желаните линии с бутона за режим на работа.



5


Настройте лазера с помощта на статива на желаните височина и наклон.

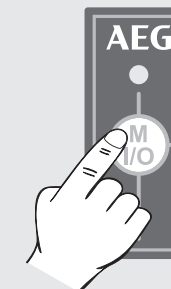


6

При CLR215 натиснете бутона I/O продължително, за да изключите ръчния режим.

При CLG220 натиснете бутона I/O за кратко, за да изключите ръчния режим.

За да превключите директно към режим на самонивелиране, преместете заключващия превключвател на ON .



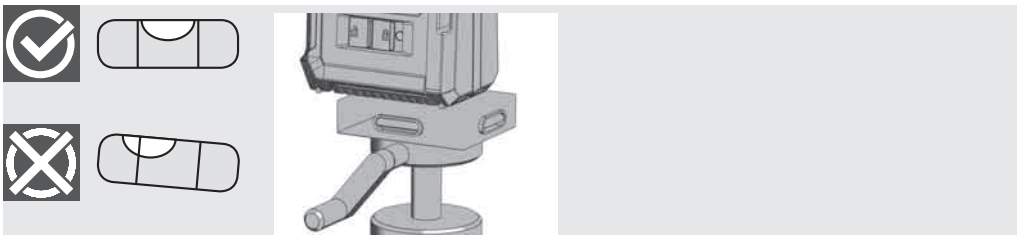
ПРОВЕРКА НА ТОЧНОСТТА

Лазерът фабрично се калибрира напълно. AEG препоръчва точността на лазера да се проверява редовно, най-вече след падане или вследствие на неправилна употреба.

Ако при проверката на точността максималното отклонение бъде надвишено, моля, обърнете се към сервизния център на AEG (вижте списъка с гаранционните условия и адресите на сервизните центрове).

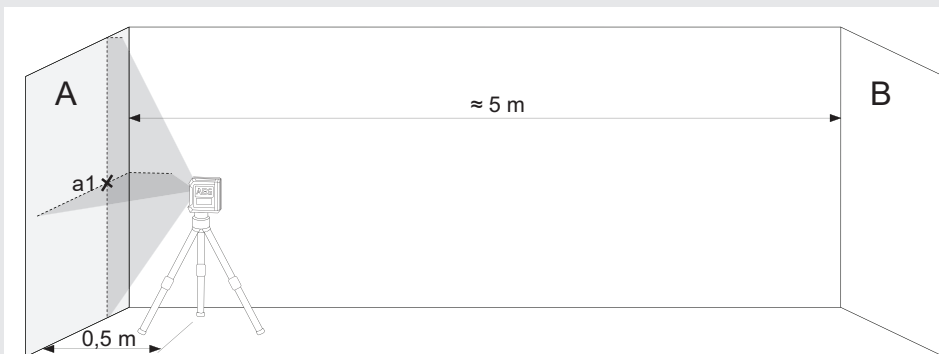
1. Проверка на точността на височината на хоризонталната линия.
2. Проверка на точността на нивелиране на хоризонталната линия.
3. Проверка на точността на нивелиране на вертикалната линия.

Преди проверката на точността на монтирания върху статива лазер контролирайте нивелирането на статива.

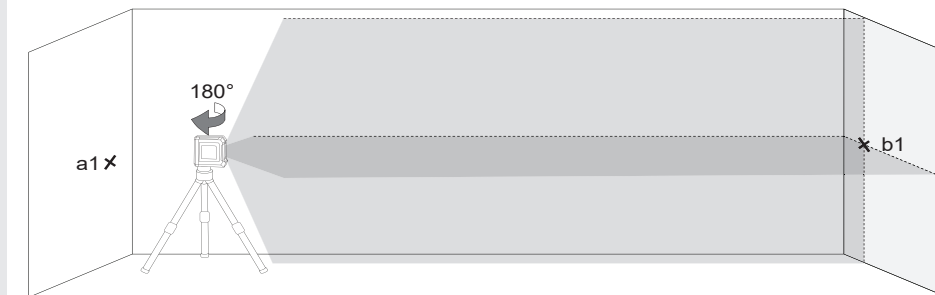


1 ПРОВЕРКА НА ТОЧНОСТТА НА ВИСОЧИНАТА НА ХОРИЗОНТАЛНАТА ЛИНИЯ (ОТКЛОНЕНИЕ НАГОРЕ И НАДОЛУ)

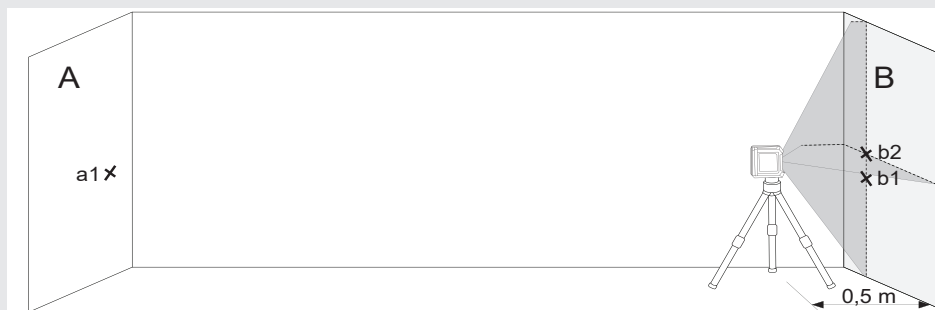
1. Поставете лазера върху статив или равна основа между две стени А и В с разстояние между тях прил. 5 m.
2. Позиционирайте лазера на разстояние прил. 0,5 m от стена А.
3. Включете режима на самонивелиране и натиснете бутона, за да прожектирате хоризонталната и вертикалната линия на стена А.
4. Маркирайте пресечната точка на двете линии като точка a1 върху стена А.



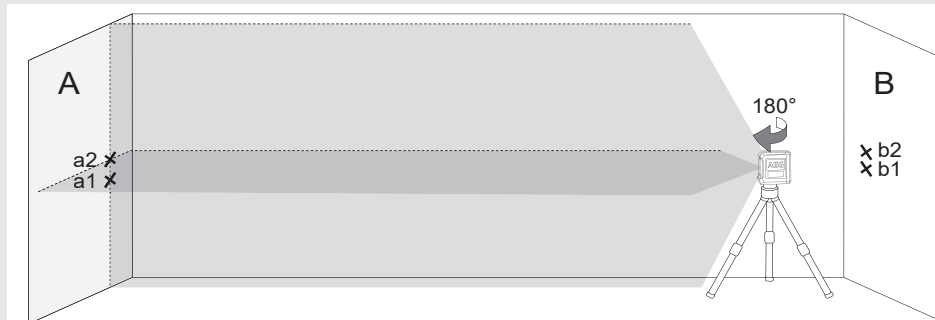
5. Завъртете лазера на 180° в посока стена В и маркирайте пресечната точка на двете линии като b1 върху стена В.



6. Поставете лазера на разстояние прил. 0,5 m от стена В.
7. Маркирайте пресечната точка на двете линии като b2 върху стена В. Когато точките b1 и b2 не се намират една над друга, променете височината на статива, докато b1 и b2 застъпят.



8. Завъртете лазера на 180° в посока стена А и маркирайте пресечната точка на двете линии като a2 върху стена А.

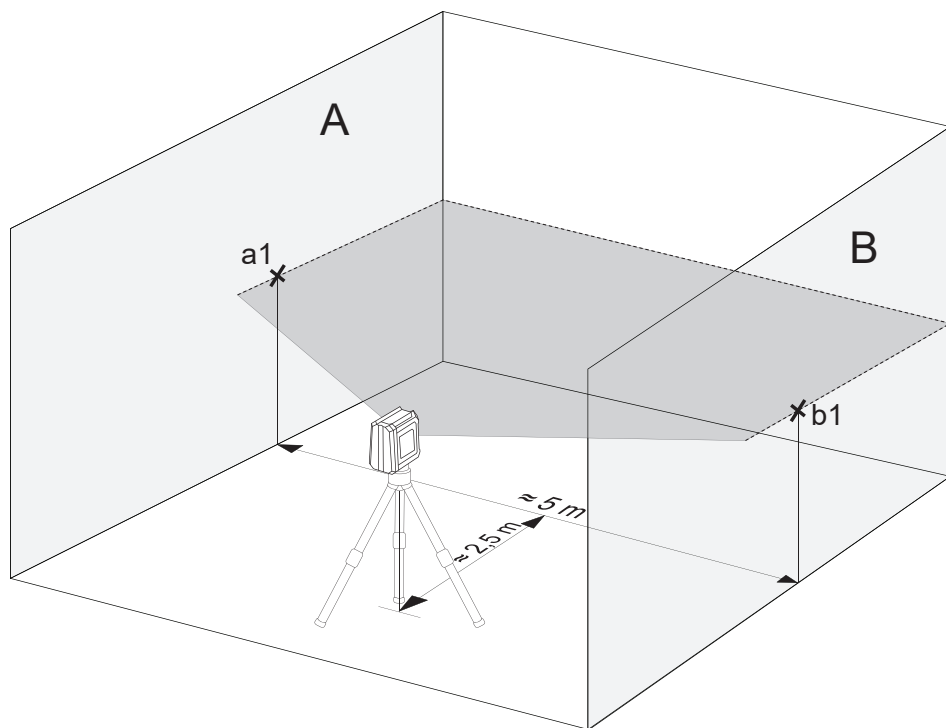


9. Измерете разстоянията:
 $\Delta a = |a2 - a1|$
 $\Delta b = |b1 - b2|$
10. Разликата $|\Delta a - \Delta b|$ при CLR215 не трябва да бъде над 3 mm, а при CLG220 повече от 4 mm.

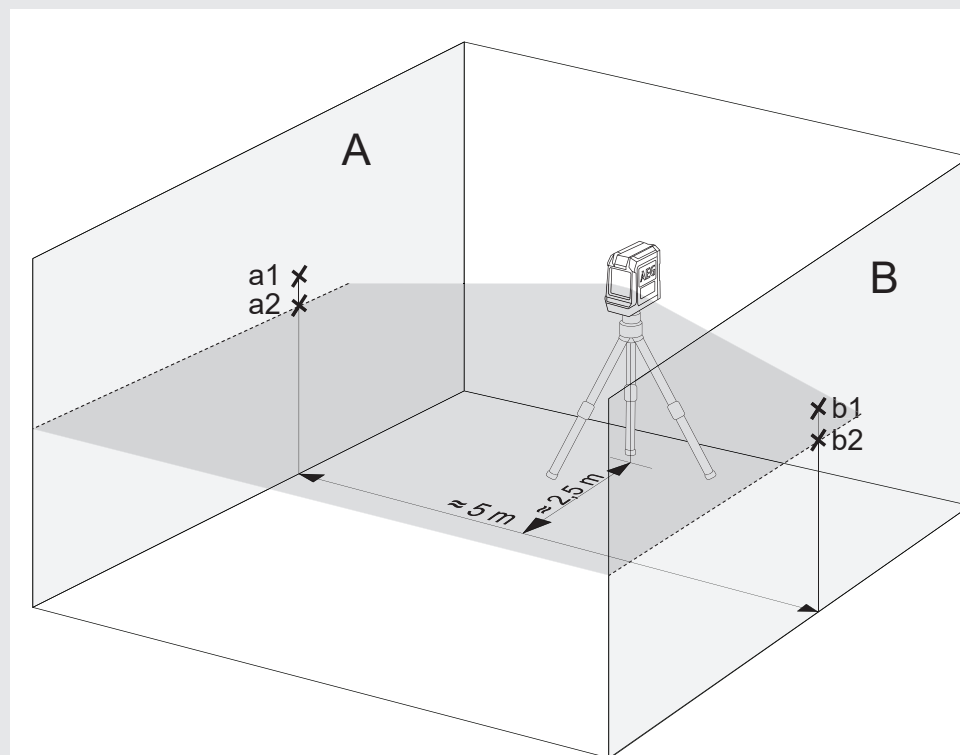
2 ПРОВЕРКА НА ТОЧНОСТТА НА НИВЕЛИРАНЕ НА ХОРИЗОНТАЛНАТА ЛИНИЯ (ОТКЛОНЕНИЕ ОТ ЕДНАТА СТРАНА ДО ДРУГАТА)

За тази проверка е необходима свободна площ от прикл. 5 × 5 m.

1. Поставете лазера върху статив или стабилна основа между две стени А и В с разстояние между тях прикл. 5 m.
2. Поставете лазера на разстояние прикл. 2,5 m от центъра на помещението.
3. Включете режима на самонивелиране и натиснете бутона, за да прожектирате хоризонталната линия върху стени А и В.
4. Маркирайте средата на лазерната линия върху стена А с а1, а върху стена В с b1.



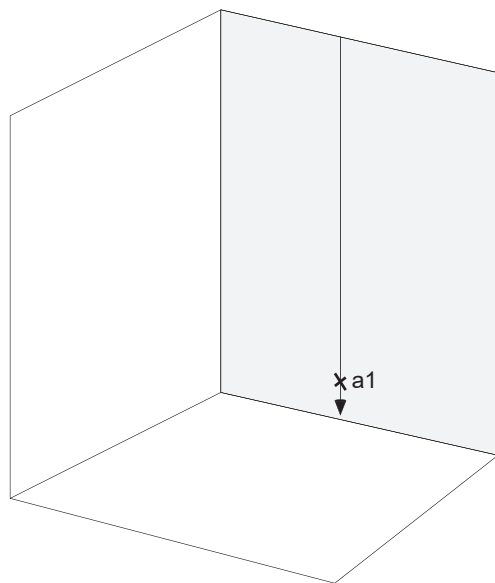
5. Преместете лазера на прикл. 5 m, завъртете го на 180° и отново прожектирайте линията върху стените А и В.
6. Маркирайте средата на лазерната линия върху стена А с а2, а върху стена В с b2.



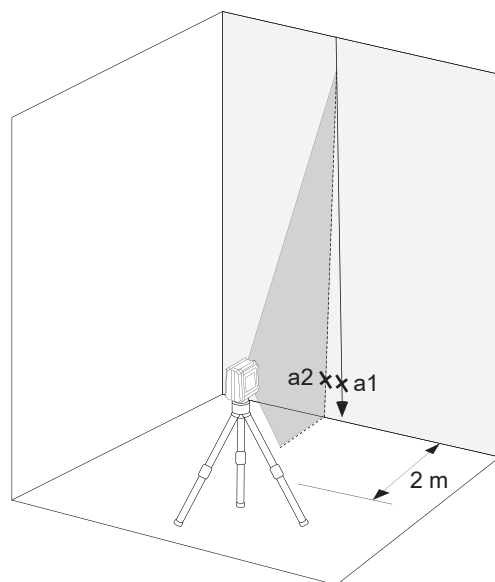
7. Измерете разстоянията:
 $\Delta a = |a2 - a1|$
 $\Delta b = |b1 - b2|$
8. Разликата $|\Delta a - \Delta b|$ не трябва да надвишава следните стойности:
3 mm при CLR215
4 mm при CLG220

3 ПРОВЕРКА НА ТОЧНОСТТА НА НИВЕЛИРАНЕ НА ВЕРТИКАЛНАТА ЛИНИЯ

1. Окачете на една от стените отвесен шнур с прибл. дължина 4 m.
2. След като тежестта на отвеса се е успокоила, маркирайте точка a1 над оловния конус върху стената.



3. Поставете лазера върху статив или равна основа на разстояние прибл. 2 m от стената.
4. Включете режима на самонивелиране и натиснете бутона, за да прожектирате вертикалната линия върху отвесния шнур.
5. Завъртете лазера така, че вертикалната линия да съответства на окачването на отвесния шнур.
6. Маркирайте точка a2 в средата на вертикалната линия на същата височина като a1 върху стената.
7. Разстоянието между a1 и a2 не трябва да надвишава следните стойности:
1,5 mm при CLR215
1,6 mm при CLG220



CUPRINS

Importante instrucțiuni de securitate.....	1
Întreținere	2
Date tehnice	2
Condiții de utilizare specifice	2
Prezentare generală	3
Indicarea nivelului redus al bateriei (CLR215, CLG220)	4
Schimbarea bateriilor.....	4
Montură magnetică pentru perete	5
Placă țintă verde (doar CLG220-K).....	5
Clemă pentru plafon (doar CLG220-K).....	5
Lucrul în modul nivelare automată	6
Lucrul în modul manual	7
Verificarea preciziei	8

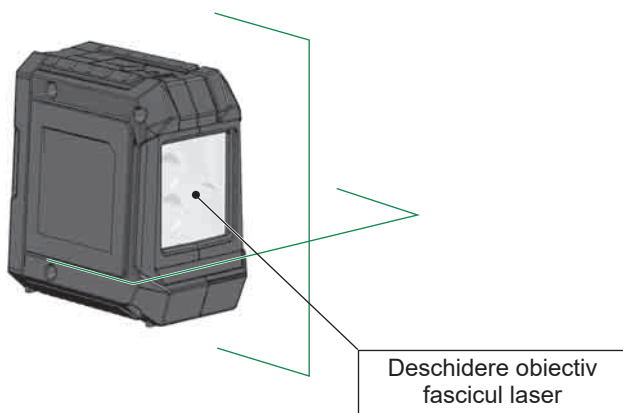
IMPORTANTE INSTRUCȚIUNI DE SECURITATE



PERICOLI! AVERTIZARE! ATENȚIE!

Nu utilizați produsul înainte de a fi studiat instrucțiunile de protecție și Manualul de utilizare din CD-ul anexat.

Clasificare laser



AVERTISMENT:

Acest produs corespunde normelor de securitate pentru lasere de Categoria 2 EN60825-1:2014 .



Avvertisment:

A se evita expunerea directă a ochilor. Fasciculul laser poate cauza vătămarea gravă a ochilor și/sau orbire.

A nu se privi în fasciculul laser și a nu se dirija inutil fasciculul către alte persoane.

Atenție! Produsul care emite fascicul laser se poate afla în spatele dvs. în unele aplicații. Procedați cu atenție când vă întoarceți cu fața spre produs.

Avvertisment:

Nu operați laserul în jurul copiilor și nici nu le permiteți să îl utilizeze.

Atenție! Este posibil ca suprafețe reflectante să redirecționeze fasciculul laser înapoi la operator sau către alte persoane.

Avvertizare: Utilizarea de elemente de comandă, reglaje sau efectuarea de alte procedee decât cele stabilite, pot duce la o expunere la radiații periculoasă.

Când aparatul cu laser este transferat între medii cu diferențe mari de temperatură, lăsați aparatul să ajungă la temperatura ambiantă înainte de utilizare.

Depozitați întotdeauna aparatul cu laser în interior, evitați șocurile mecanice, vibrațiile continue și temperaturile extreme.

Aparatul de măsurat cu laser se va proteja împotriva prafului, umezelii și umidității ridicate din aer. Acestea pot deteriora componentele din interior sau influența precizia.

Dacă radiația laser ajunge în ochi, trebuie să închideți imediat ochii și să întoarceți capul de la fascicul.

A nu se poziționa fasciculul laser astfel încât acesta să vă orbească sau să orbească alte persoane.

A nu se privi în fasciculul laser cu dispozitive optice de mărire precum binocurile sau telescoapele, deoarece această acțiune va crește gravitatea vătămării ochilor.

Dacă se utilizează ochelari speciali pentru amplificarea vizibilității fasciculului laser, de reținut că aceștia nu vor proteja ochii contra radiației laser.

A nu se detașa sau deteriora etichetele de avertizare de pe nivela cu laser.

A nu se dezasambla nivela cu laser, radiația laser poate cauza vătămarea gravă a ochilor.

Asigurați-vă că mecanismul de blocare cu pendul este cuplat înainte de transportarea aparatului cu laser.

Notă: Dacă mecanismul de blocare cu pendul nu este cuplat înainte de transportare, se pot produce deteriorări mecanice interne.


Nu folosiți agenți de curățire agresivi și nici solvenți. Se curăță doar cu o cârpă curată și moale.

Evitați impacturile dure sau căderea aparatului cu laser. Precizia aparatului cu laser trebuie verificată înainte de utilizare dacă acesta a căzut sau a fost supus altor solicitări mecanice.


Efectuarea de reparații la acest aparat cu laser este permisă numai persoanelor de specialitate autorizate.

Nu folosiți produsul în zone cu risc de explozie sau în medii agresive.

Dacă aparatul cu laser nu este utilizat o perioadă îndelungată, scoateți bateriile din compartimentul pentru baterii. Această acțiune va preveni scurgerile de electrolit și deteriorările provocate prin coroziune.

 Bateriile consumate nu trebuie aruncate împreună cu deșeurile menajere. Aveți grijă de mediul înconjurător și duceți-le la punctele de colectare, în conformitate cu reglementările naționale și locale. Produsul nu trebuie aruncat împreună cu deșeurile menajere.

Aruncați produsul în mod corespunzător, în conformitate cu reglementările naționale în vigoare în țara dvs. Respectați reglementările specifice de la nivel național și local. Adresați-vă autorităților locale sau comerciantului care v-a vândut aparatul pentru informații privind salubritatea.

 Marcă de conformitate europeană

INTREȚINERE

Ștergeți obiectivul și carcasa aparatului cu laser cu o lavetă textilă moale și curată. A nu se utiliza solvenți.

Deși aparatul cu laser este rezistent la praf și murdărie într-o anumită măsură, a nu se depozita în locuri expuse prafului, deoarece expunerea pe termen lung poate deteriora componentele mobile interne.

Dacă aparatul cu laser este expus apei, uscați nivela cu laser înainte de a o reintroduce în cutia de transport pentru a preveni deteriorarea prin coroziune.

DATE TEHNICE

Clasă laser	2	2
Unghi de nivelare automată	± 3°	± 3°
Timp de nivelare automată	3 - <5s	3 - <5s
Tehnologie baterii	baterie AA alcalină LR6	baterie AA alcalină LR6
Tensiune CC	3 x 1,5 V	3 x 1,5 V
Curent consumat	0,12 A	0,21 A
Clasă de protecție (contra apei și prafului)	IP54	IP54
Funcții	Fascicul orizontal, fascicul vertical, fascicule încrucișate	Facicule încrucișate
Proiecții	2 linii roșii	2 linii verzi
Timp de funcționare	10 h	15 h
Montură trepied	filet 1/4"	filet 1/4"
Fascicul laser		
Lățime	2,5 mm ± 0,5 mm / 5 m	2,5 mm ± 0,5 mm / 5 m
Lungime de undă	λ 635 ±5 nm	λ 520 ± 10 nm
Putere max.	< 1 mW	< 1 mW
Precizie	± 0,3 mm/m	± 0,4 mm/m
Unghi de baleiaj	> 120°	> 100°
Culoare	roșu	verde
Rază de acțiune	15 m	20 m
Temperatură ambientă de lucru recomandată	-10 °C - +45 °C	-10 °C - +45 °C
Temperatură de depozitare	-20 °C - +60 °C	-20 °C - +60 °C
Dimensiuni	90 mm x 55 mm x 95 mm	90 mm x 55 mm x 95 mm
Greutate (incl. baterie)	337 g	325 g

CONDIȚII DE UTILIZARE SPECIFICE



Aparatul cu laser este proiectat inovator pentru o gamă foarte largă de activități profesionale, inclusiv:

- Alinierea de plăci, dale de marmură, dulapuri, chenare, simeze și armături
- Marcarea de amplasamente pentru instalarea de uși, ferestre, balustrade, scări, garduri, porți, platforme și pergole.
- Este destinat stabilirii și verificării liniilor orizontale și verticale.
- Nivelarea de tavane suspendate, de instalații de țevi, partiționarea cu ferestre și alinierea de conducte, amplasarea de pereți perimetrali pentru instalații electrice.

A nu se utiliza acest produs în niciun alt mod decât cel declarat normal.

Cadru din cauciuc

Fereastră pentru fascicul laser

Comutator de blocare PORNIT  / OPRIT 

Capac baterie

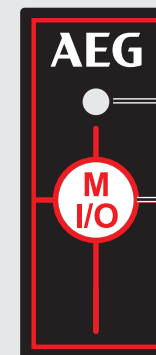
Fantă pentru curea cu arici

Buton de eliberare capac baterie

Montură trepid 1/4"



TASTATURĂ CLR215



Indicator led de funcționare

- verde -> mod nivelare automată
- roșu -> mod manual
- clipește -> nivel redus baterie

Buton pentru funcții

- apăsare scurtă: selectează între fascicul vertical înainte și fascicul orizontal înainte
- apăsare lungă: mod manual

TASTATURĂ CLG220

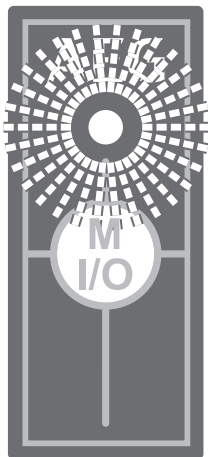


Indicator led de funcționare

- verde -> mod nivelare automată
- roșu -> mod manual
- clipește -> nivel redus baterie

Butonul pentru mod manual

INDICAREA NIVELULUI REDUS AL BATERIEI (CLR215, CLG220)



Când tensiunea este redusă, luminozitatea laserului este redusă și indicatorul de nivel redus al bateriei clipește la fiecare 0,5 secunde.

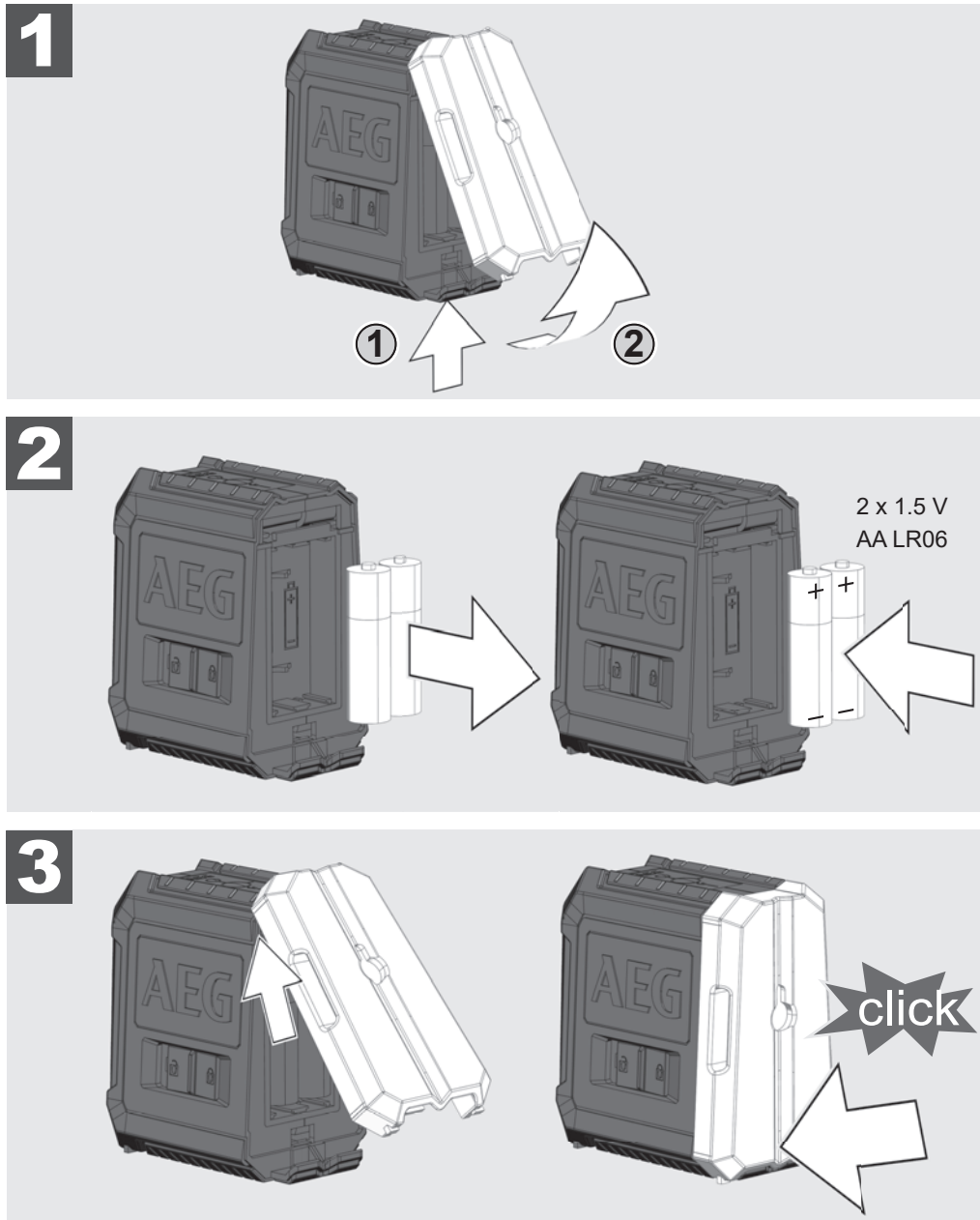
Din acest moment se mai poate continua lucrul.

Aparatul se oprește automat când tensiunea este prea redusă.

SCHIMBAREA BATERIILOR

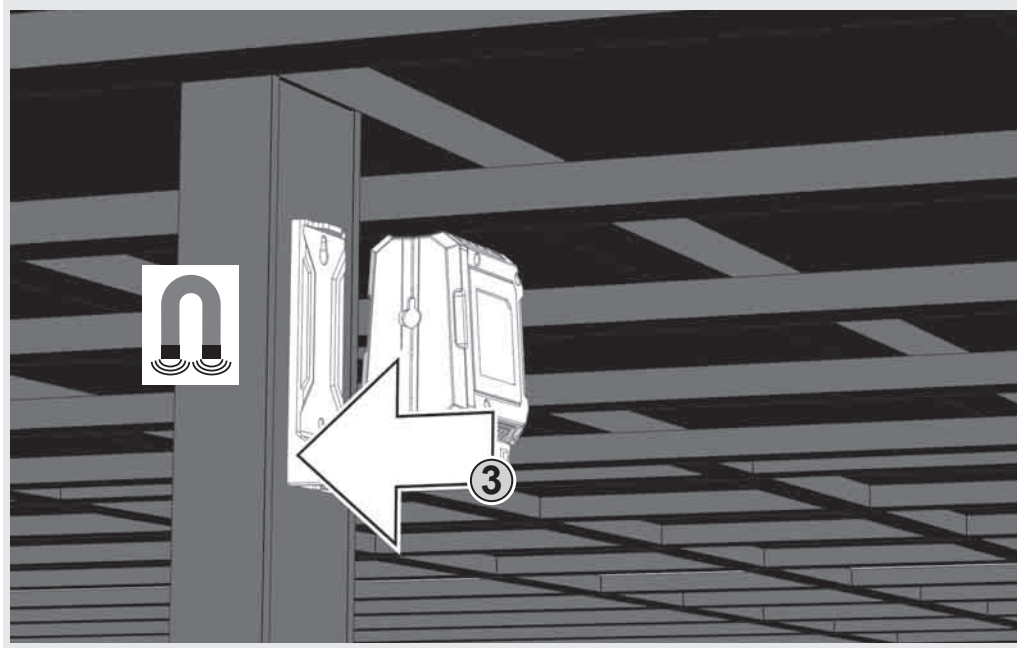
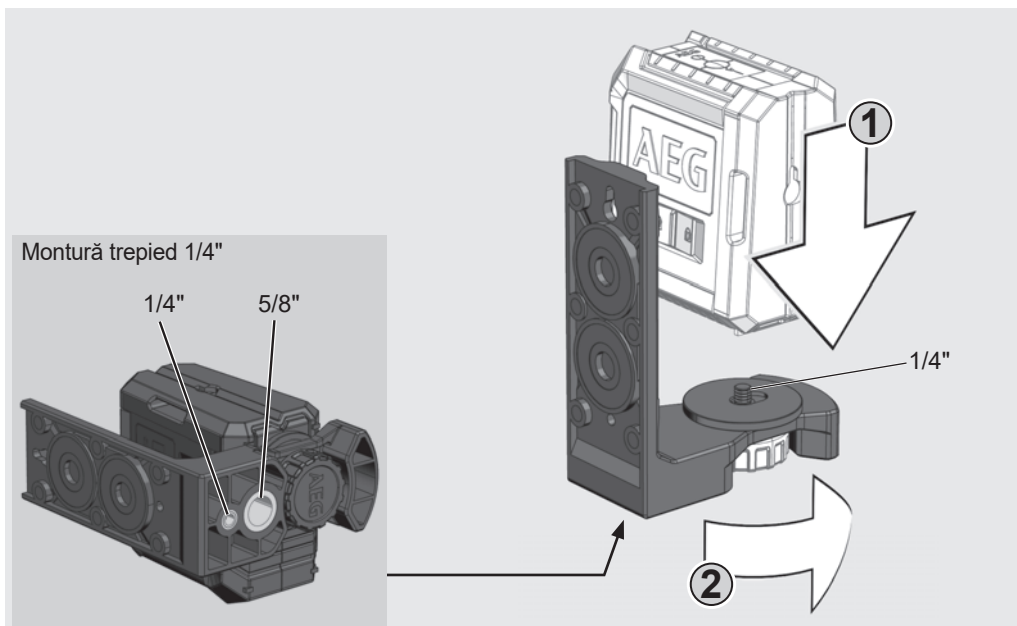
Schimbați bateriile când fasciculul laser începe să-și piardă luminozitatea.

Dacă aparatul cu laser nu este utilizat o perioadă îndelungată, scoateți bateriile din compartimentul pentru baterii. Această acțiune va preveni scurgerile de electrolit și deteriorările provocate prin coroziune.



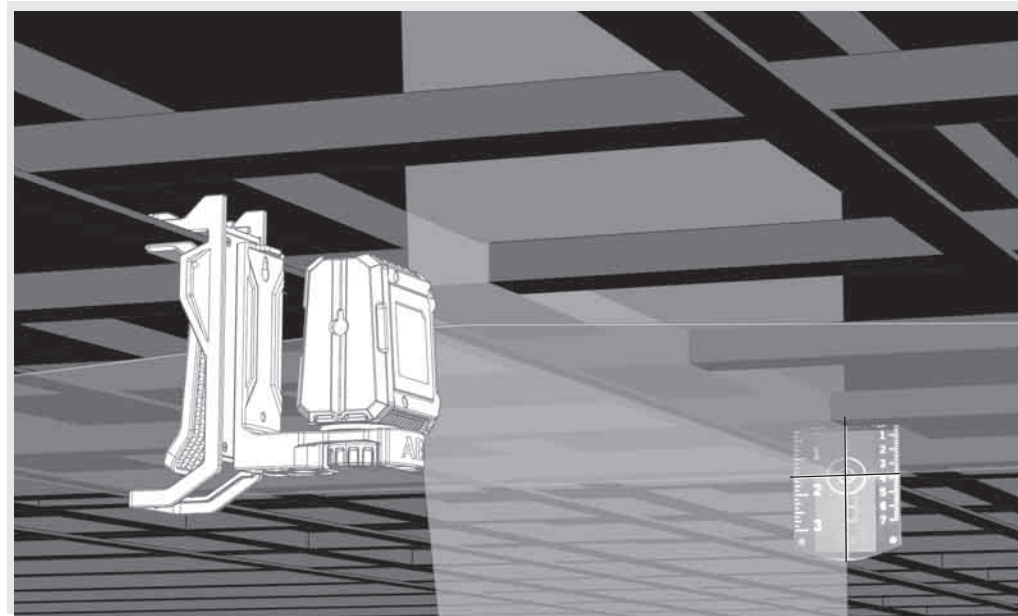
MONTURĂ MAGNETICĂ PENTRU PERETE

Utilizați montura magnetică pentru perete pentru a fixa aparatul laser pe un perete, pe structuri metalice sau similare.



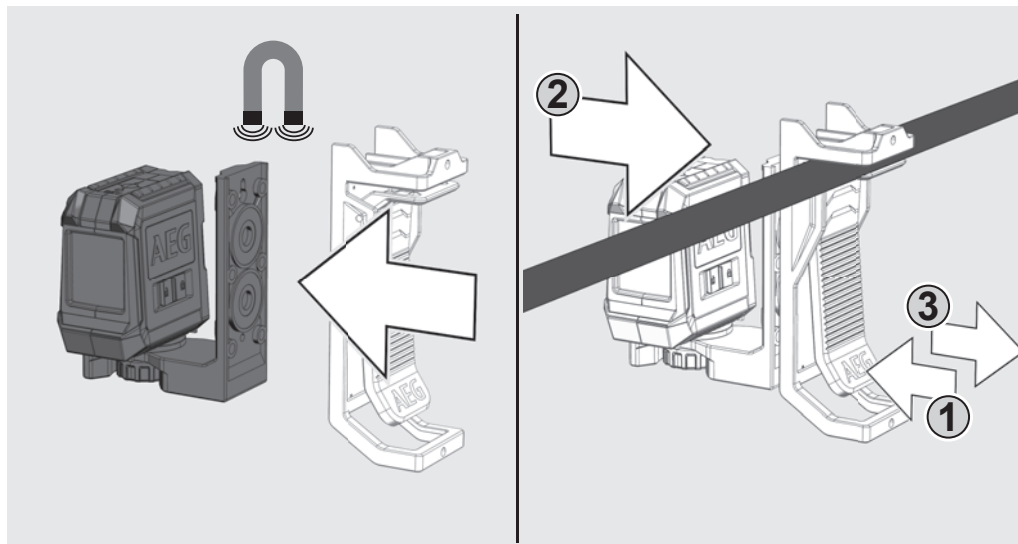
PLACĂ ȚINTĂ VERDE (DOAR CLG220-K)

Utilizați placa țintă verde pentru a îmbunătăți vizibilitatea fasciculului laser în condiții nefavorabile și la distanțe mai mari.



CLEMĂ PENTRU PLAFON (DOAR CLG220-K)

Utilizați montura pentru perete pentru a fixa magnetic aparatul laser pe setul pentru plafon. Utilizați setul pentru plafon pentru a fixa aparatul laser pe canale de tavan, șine etc.



LUCRUL ÎN MODUL NIVELARE AUTOMATĂ

În modul nivelare automată, aparatul laser se va alinia automat într-un unghi de $\pm 3^\circ$ și poate proiecta un fascicul orizontal, un fascicul vertical (doar CLR215) sau ambele fascicule simultan.

1

Plasați aparatul laser pe o suprafață solidă plată lipsită de vibrații sau pe un trepied.



2

Glișați comutatorul de blocare în poziția PORNIT .

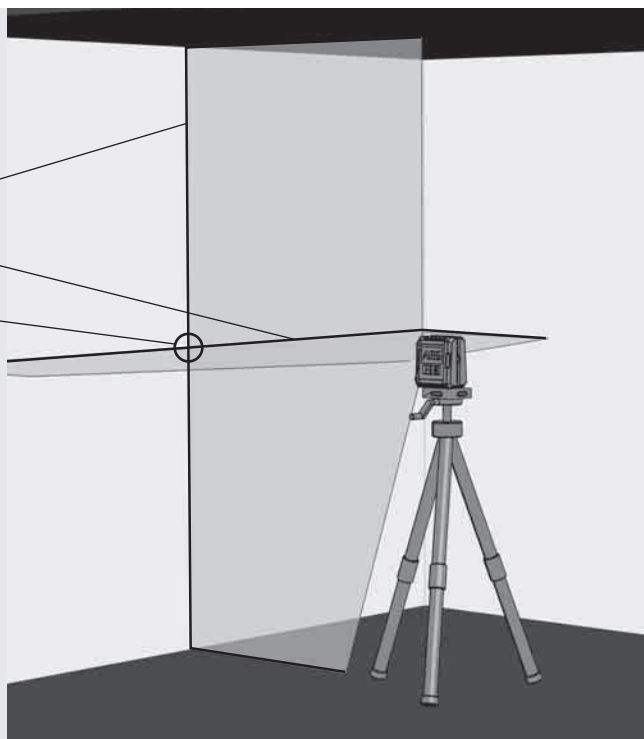


3

Aparatul cu laser va genera 2 fascicule laser.

- fascicul vertical înainte
- fascicul orizontal înainte

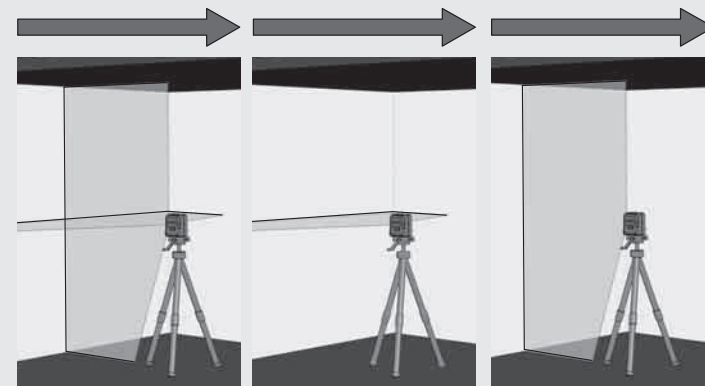
Aparatul laser va genera fascicule încrucișate înainte când sunt activate toate fasciculele.



4

Doar CLR215:

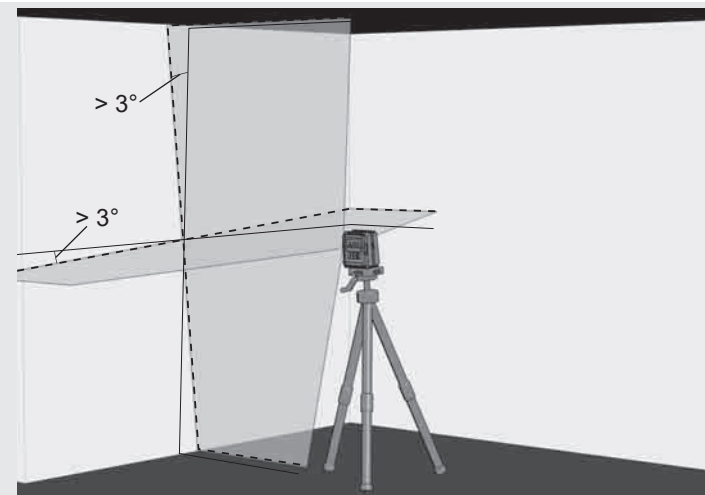
Selecționați fasciculele cu care doriți să lucrați prin apăsarea butonului. Porniți și opriți fasciculul prin apăsarea butonului timp de peste 1 secundă.




5

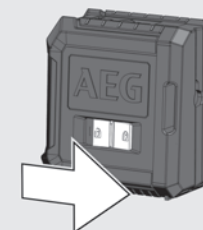
Dacă nivelul inițial al laserului depășește $\pm 3^\circ$ și este activat modul nivelare automată, fasciculele laser vor clipi.

În acest caz, re poziționați aparatul cu laser.



6

Înainte de a muta aparatul laser, glișați comutatorul de blocare în poziția OPRIT . Această acțiune va bloca pendulul și va proteja aparatul laser.

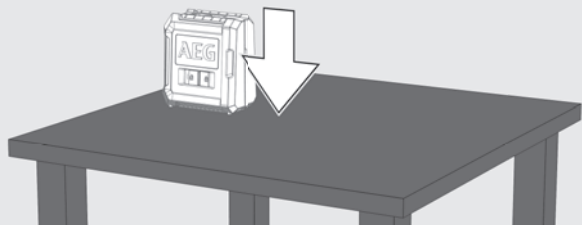


LUCRUL ÎN MODUL MANUAL

În modul manual, mecanismul de nivelare automată al aparatului cu laser este dezactivat și liniile laser pot fi setate la orice declivitate dorită.

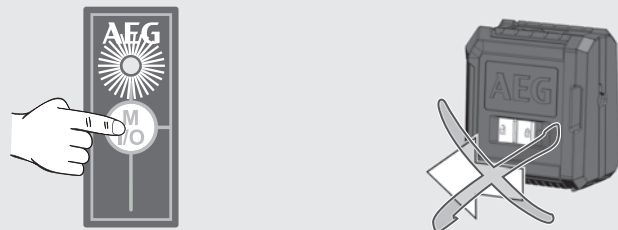
1

Plasați aparatul laser pe o suprafață solidă plată lipsită de vibrații sau pe un trepied.



2

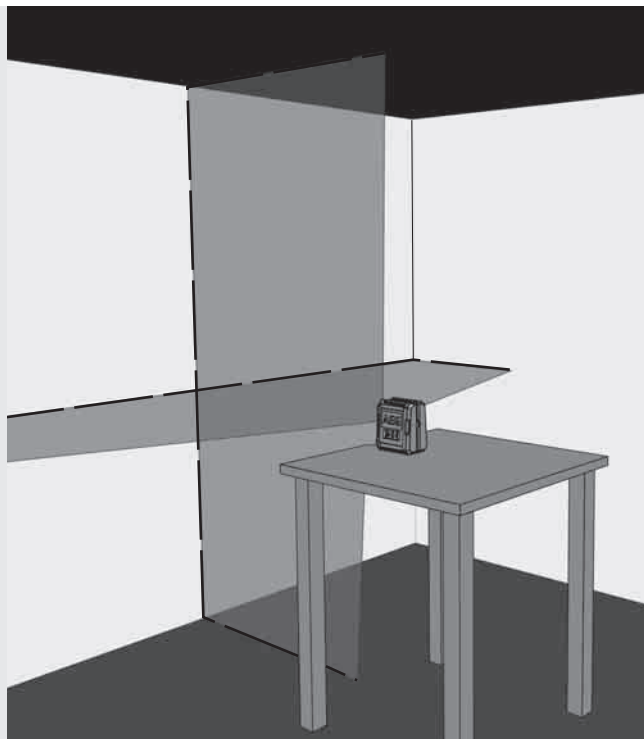
Apăsați îndelung pe butonul I/O (nu glisați comutatorul de blocare!). Ledul indicator de funcționare se va aprinde.



3

Ca și în modul nivelare automată, aparatul laser va genera 2 fascicule laser, dar acestea sunt întrerupte la fiecare 3 secunde.

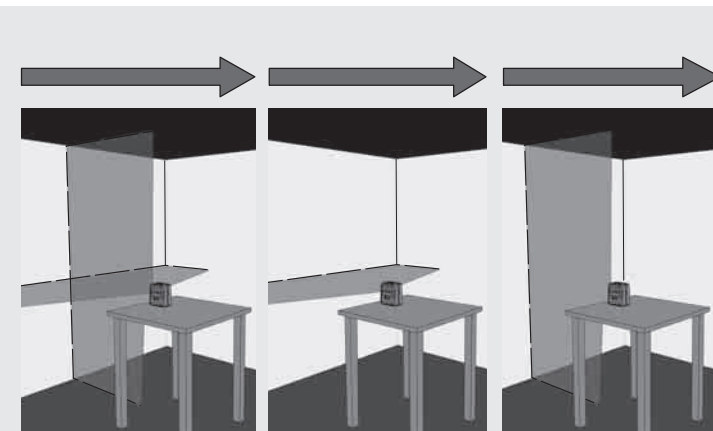
3 s 3 s 3 s



4

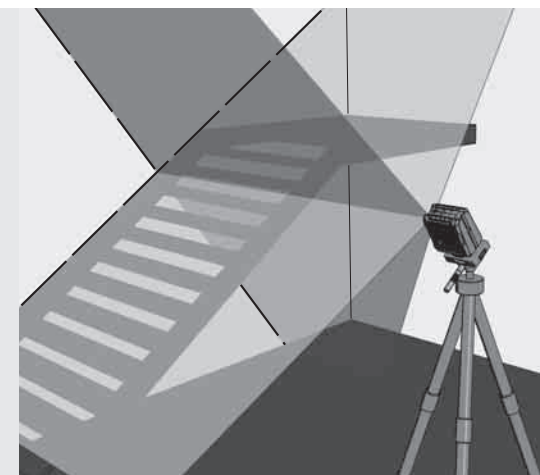
Doar CLR215:

Selecția fasciculelor cu care doriți să lucrați prin apăsarea butonului pentru funcții.



5


Înclinați aparatul laser cu trepiedul și reglați unghiul și înălțimea dorită.

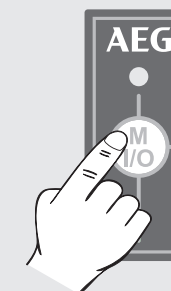


6

Pentru CLR215, apăsați îndelung butonul I/O pentru a opri modul manual.

Pentru CLG220, apăsați scurt butonul I/O pentru a opri modul manual.

Este posibilă comutarea directă în modul nivelare automată prin glisarea comutatorului de blocare în poziția PORNIT .



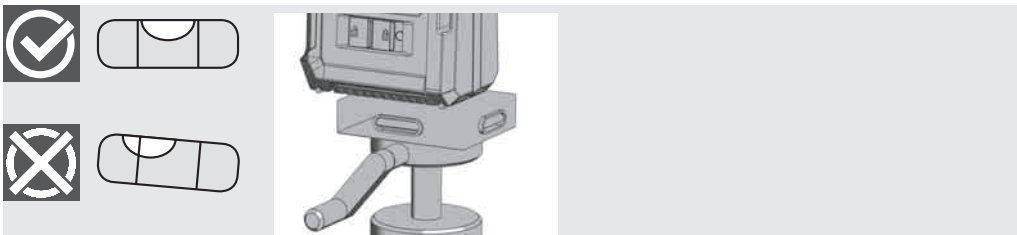
VERIFICAREA PRECIZIEI

Acest aparat cu laser a fost calibrat complet în fabrică. AEG recomandă utilizatorului să verifice periodic precizia aparatului cu laser, în special în cazul căderii sau al manevrării incorecte a aparatului.

Dacă se depășește abaterea maximă a aparatului cu laser la o verificare a preciziei, contactați una din agențiile de service AEG (a se vedea lista noastră de adrese pentru service/garanție).

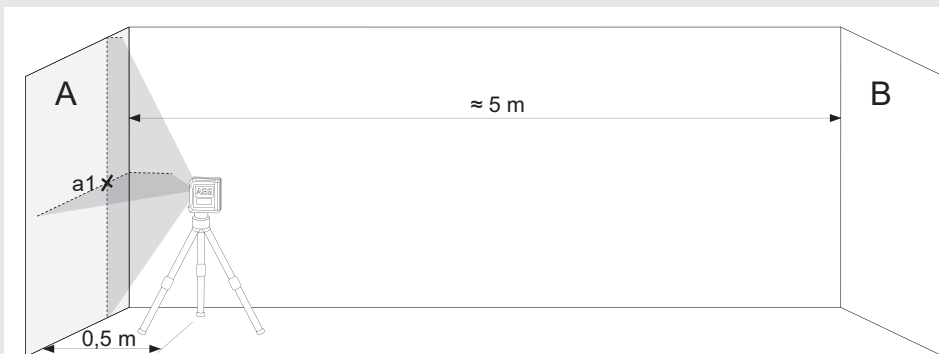
1. Verificarea preciziei înălțimii fascicului orizontal.
2. Verificarea preciziei nivelării fascicului orizontal.
3. Verificarea preciziei nivelării fascicului vertical.

Înainte de a verifica precizia aparatului cu laser, după montarea acestuia pe trepid, verificați nivelarea trepidului.



1 VERIFICAREA PRECIZIEI ÎNĂLȚIMII FASCICULUI ORIZONTAL (ABATEREA ÎN SUS ȘI ÎN JOS)

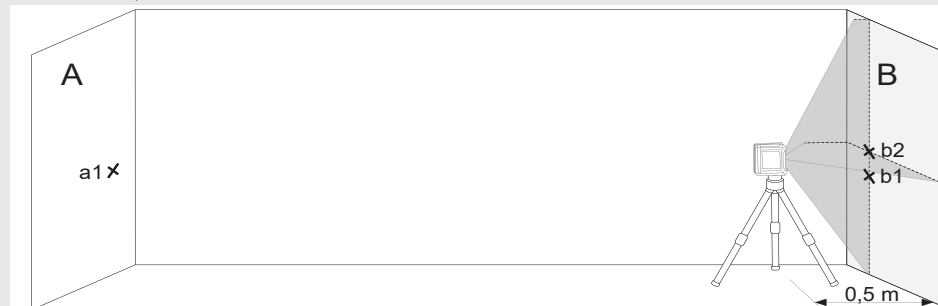
1. Poziționați aparatul cu laser pe un trepid sau pe o suprafață plană între doi pereți A și B, având o distanță de aproximativ 5 metri între ei.
2. Poziționați nivela cu laser la aproximativ 0,5 metri de peretele A.
3. Porniți modul nivelare automată și apăsați pe buton pentru proiectarea fasciculelor orizontal și vertical încrucișate spre peretele A.
4. Marcați punctul de intersecție pe perete drept a1.



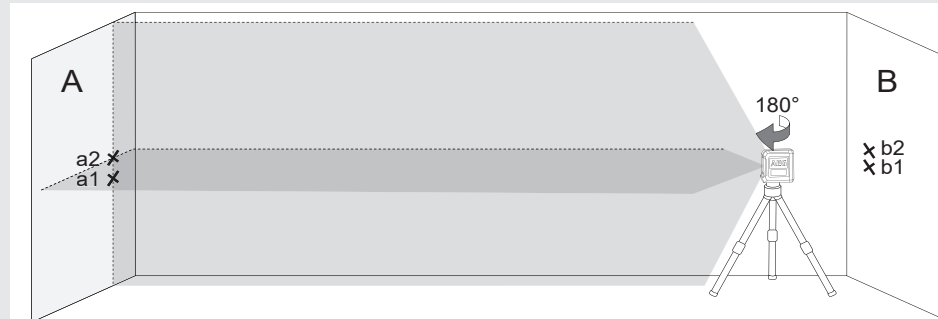
5. Rotiți aparatul cu laser la 180° spre peretele B și marcați punctul de intersecție a fasciculelor pe perete drept b1.



6. Mutați nivela cu laser spre peretele B și poziționați-o la aproximativ 0,5 metri de peretele B.
7. Marcați punctul de intersecție a fasciculelor pe peretele B drept b2. Dacă punctele b1 și b2 nu se suprapun, reglați înălțimea trepidului pentru a vă asigura că punctele b1 și b2 se suprapun.



8. Rotiți aparatul cu laser la 180° spre peretele A și marcați punctul de intersecție a fasciculelor pe perete drept a2.



9. Măsurăți distanțele:

$$\Delta a = |a2 - a1|$$

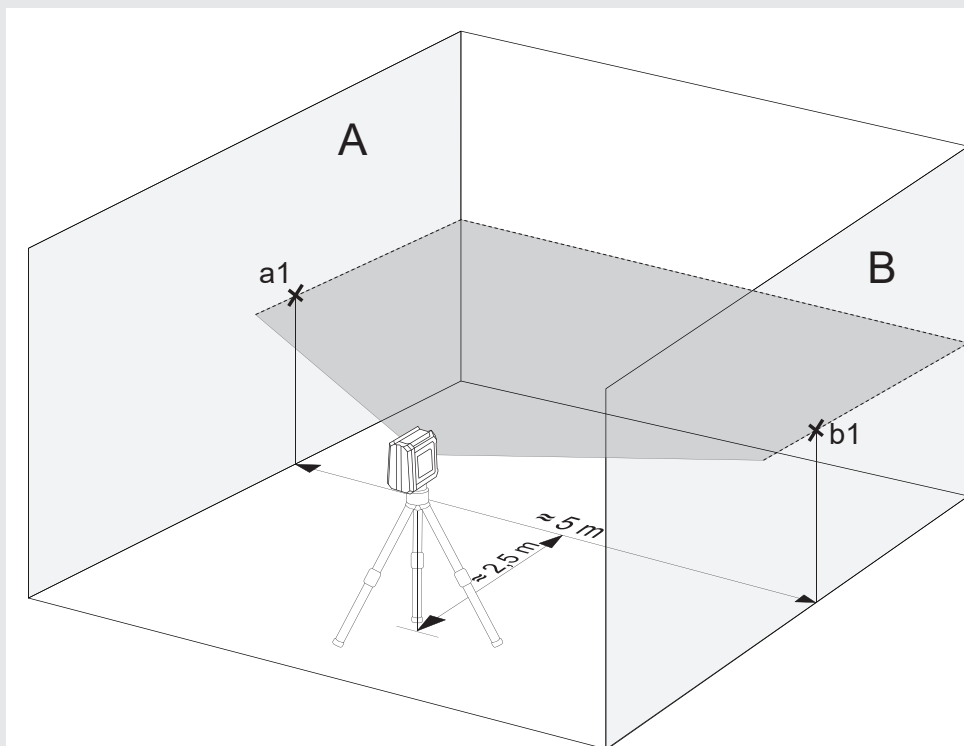
$$\Delta b = |b1 - b2|$$

10. Diferența $|\Delta a - \Delta b|$ nu trebuie să depășească 3 mm pentru CLR2015 sau 4 mm pentru CLG220.

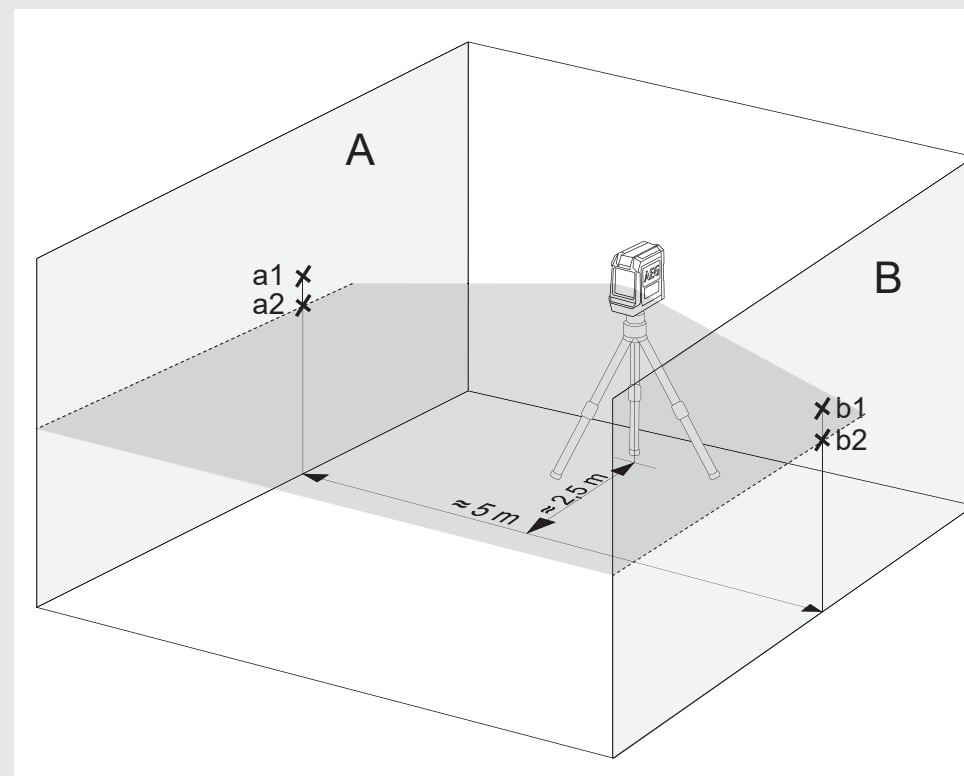
2 VERIFICAREA PRECIZIEI NIVELĂRII FASCICULULUI ORIZONTAL (ABATEREA ÎN LATERAL)

Pentru această verificare este necesară o suprafață de aproximativ 5 x 5 metri.

1. Poziționați aparatul cu laser pe un trepied sau pe o suprafață fermă între doi pereți A și B, având o distanță de aproximativ 5 metri între ei.
2. Poziționați nivela cu laser la aproximativ 2,5 metri de centrul încăperii.
3. Porniți modul nivelare automată și apăsați pe buton pentru proiectarea fasciculului orizontal spre pereții A și B.
4. Marcați punctul de intersecție a fasciculului laser cu linia mediană verticală a peretelui A drept a1 și cu linia mediană verticală a peretelui B drept b1.



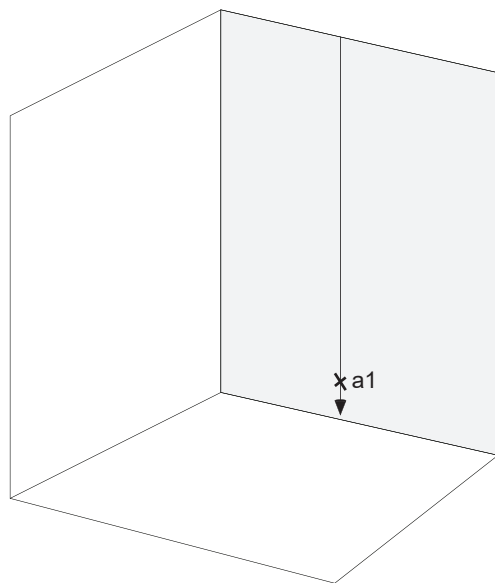
5. Mutați nivela cu laser la aproximativ 5 metri distanță și rotiți aparatul la 180° spre pereții A și B.
6. Marcați punctul de intersecție a fasciculului laser cu linia mediană verticală a peretelui A drept a2 și cu linia mediană verticală a peretelui B drept b2.



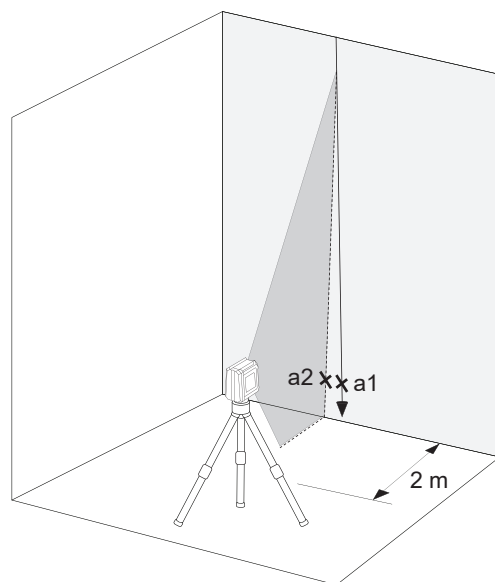
7. Măsurăți distanțele:
 $\Delta a = |a2 - a1|$
 $\Delta b = |b1 - b2|$
8. Diferența $|\Delta a - \Delta b|$ nu trebuie să depășească
3 mm pentru CLR215
4 mm pentru CLG220.

3 VERIFICAREA PRECIZIEI NIVELĂRII FASCICULULUI VERTICAL

1. Atârnați un fir cu plumb de aproximativ 4 m pe un perete.
2. După stabilizarea firului cu plumb, marcați punctul a1 pe perete în spatele firului cu plumb, în apropierea conului din plumb.



3. Poziționați aparatul cu laser pe un trepied sau pe o suprafață plană în fața peretelui la o distanță de aproximativ 2 m.
4. Porniți modul nivelare automată și apăsați pe buton pentru proiectarea fascicului vertical spre firul de plumb.
5. Rotiți aparatul cu laser astfel încât fasciculul vertical să coincidă cu firul de plumb sub punctul de atârnare.
6. Marcați punctul a2 pe perete în mijlocul fascicului vertical la aceeași înălțime cu punctul a1.
7. Distanța dintre punctele a1 și a2 nu trebuie să depășească 1,5 mm pentru CLR215 și 1,6 mm pentru CLG220.



СОДРЖИНА

Важни напомени за безбедност.....	1
Одржување.....	2
Технички податоци.....	2
Наменета употреба.....	2
Преглед.....	3
Индикатор за слаба батерија (CLR215, CLG220).....	4
Замена на батерија.....	4
Магнетен држач за сид.....	5
Зелена целна плоча (само CLG220-K).....	5
Прицврстување на плафон (само CLG220-K).....	5
Работа во режим на самонивелирање.....	6
Работа во рачен режим.....	7
Проверка на прецизноста.....	8

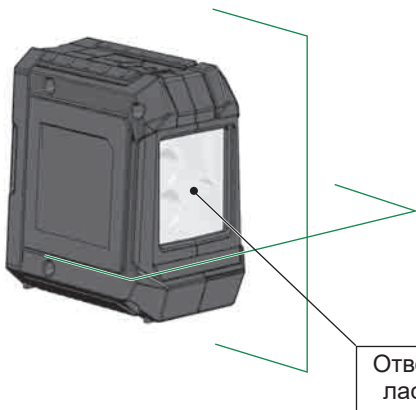
ВАЖНИ НАПОМЕНИ ЗА БЕЗБЕДНОСТ



ВНИМАНИЕ! ПРЕДУПРЕДУВАЊЕ! ОПАСНОСТ!

Почнете да го употребувате производот дури откако ќе ги прочитате напомените за безбедност и упатството за употреба на приложеното ЦД.

Класификација на ласерите



ПРЕДУПРЕДУВАЊЕ:

Производот одговара на ласерската класа 2 според EN60825-1:2014.



Предупредување:

Никогаш не изложувајте ги очите директно на ласерот. Ласерскиот зрак може да предизвика тешки повреди на очите и/или слепило.

Не гледајте директно во ласерскиот зрак и не насочувајте го ласерот непотребно кон останатите лица.

Внимание! Во одредени ситуации, уредот што емитува ласерски зрак може да е поставен позади вас. Во таков случај, вртете се внимателно.

Предупредување:

Немојте да работите со ласерскиот зрак во близина на деца или, пак, да им дозволувате на децата да го чепкаат ласерот.

Внимание! Рефлектирачка површина би можела да го врати ласерскиот зрак назад до корисникот или до други лица.

Предупредување: Употребата на елементите за управување, подесувањата или извршување на други постапки од тие кои што се утврдени во прирачникот може да доведе до опасно зрачно оптоварување.

Ако ласерот се префрли од многу ладна во топла средина (или обратно), тој мора да ја достигне температура на околината пред да се користи.

Не чувајте го ласерот надвор и заштитете го од удари, постојани вибрации и екстремни температури.

Ласерскиот мерен апарат заштитете го од прав, влага и висока влажност на воздухот. Таквите услови можат да ги уништат внатрешните делови на апаратот или пак да извршат влијание врз прецизноста.

Ако ласерскиот зрак е насочен кон очите, затворете ги очите и веднаш свртете ја главата од патеката на зракот.

Погрижете се да го позиционирате ласерскиот зрак така што вие или другите луѓе не сте заслепени од тоа.

Не гледајте во ласерскиот зрак со лупа, двоглед или телескоп. Во спротивно, постои голема опасност од тешки повреди на очите.

Имајте предвид дека ласерските очила коишто служат за подобро препознавање на ласерски линии не ги штитат очите од ласерските зраци.

Не смее да се отстрануваат или да се прават нечитливи предупредувачките налепници од ласерскиот уред.

Не расклопувајте го ласерот. Ласерските зраци може да предизвикаат тешки повреди на очите.

Пред да го транспортирате ласерот, осигурете се дека механизмот за заклучување на нишалото е заклучен.

Совет: Ако не е заклучен механизмот за заклучување на нишалото, за време на транспорт внатрешноста на уредот може да се оштети.

Не употребувајте агресивни средства за чистење или средства за растворање. Чистете исклучиво со чиста, мека крпа.

Заштитете го ласерскиот уред од насилни удари или падови. По пад или силно механичко влијание, треба да се провери прецизноста на уредот пред употреба.

Потребните поправки на овој ласерски апарат смеат да се изведуваат само од страна на авторизиран стручен персонал.

Производот не смее да се примени во околина во која што постои опасност од експлозии или е агресивна сама по себе.

При подолго некористење, извадете ги батериите од одделот за батерии. На тој начин се избегнува протекување на батериите и корозија.



Празни батерии не смеат да се фрлаат заедно со домашниот отпад. Потрошени батерии заради целта на нивно отстранување, а притоа запазувајќи ја околината во склад со националните и локалните прописи, се предаваат на за таа намена предвидените собирни места. Апаратот не смее да се фрли во домашниот отпад. Апаратот мора стручно да се отстрани. Притоа обратете внимание на прописите за фрлање кои што се однесуваат на конкретната земја. Обратете се до местните служби или до Вашиот продавач за да добиете информации во врска со фрлањето на овој отпад.



Европска ознака за сообразност

ОДРЖУВАЊЕ

Објективот и куќиштето на ласерот се бришат со мека и чиста крпа. Не употребувајте растворувачи.

Дури и ако ласерот е отпорен на прав и нечистотии до одреден степен, не треба да се чува на правливо место долго време, во спротивно внатрешните подвижни делови може да се оштетат.

Ако ласерот се намокри, мора да го исушите пред да го ставите во куферот за носење за да не дојде до оштетување од корозија.

ТЕХНИЧКИ ПОДАТОЦИ

Ласерска класа	2	2
Опсег на самонивелирање	±3°	±3°
Времетраење на самонивелирање	3-5 сек.	3-5 сек.
Тип на батерија	LR6 алкална батерија од тип AA	LR6 алкална батерија од тип AA
Директна струја	3 × 1,5 V	3 × 1,5 V
Потрошувачка на енергија	0,12 A	0,21 A
Класа на заштита (заштита од прскање на вода и прав)	IP54	IP54
Функции	Единична хоризонтална линија, единична вертикална линија, пресечна линија	Пресечна линија
Проекции	2 црвени линии	2 зелени линии
Време на работа	10 часа	15 часа
Навој на стативот	1/4"	1/4"
Ласерска линија		
Ширина	2,5 mm ±0,5 mm / 5 m	2,5 mm ±0,5 mm / 5 m
Бранова должина	λ 635 ±5 nm	λ 520 ±10 nm
Макс. моќност	< 1 mW	< 1 mW
Прецизност	±0,3 mm/m	±0,4 mm/m
Агол на отворање	> 120°	> 100°
Боја	црвена боја	зелена
Работен опсег	15 m	20 m
Препорачана работна температура	од -10°C до +45°C	од -10°C до +45°C
Температура на складирање	од -20°C до +60°C	од -20°C до +60°C
Димензии	90 mm x 55 mm x 95 mm	90 mm x 55 mm x 95 mm
Тежина (вкл. батерии)	337 g	325 g

НАМЕНЕТА УПОТРЕБА



Овој иновативен ласер е дизајниран за широко професионално подрачје на примена, како на пример:

- Порамнување на плочки, мермерни плочи, креденци, бордури, калапи и декорации
- Означување на основни линии за монтажа на врати, прозорци, шини, скалила, огради, порти, веранди и настрешници.
- Утврдување и проверка на хоризонтални и вертикални линии.
- Нивелирање на спуштени плафони и цевководи, поделба на прозорци и порамнување на цевки, нивелирање на околни ѕидови за електрични инсталации

Овој производ смее да се користи само како што е наведено.

Гумена заштита

Прозорец за ласерски зрак

ВКЛУЧЕН  / ИСКЛУЧЕН  Прекинувач за заклучување

Капак на одделот за батерии

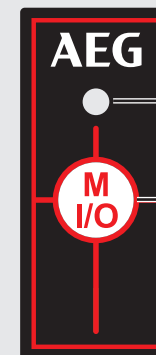
Исечок за велкро

Копче за отворање на капакот на одделот за батерии

1/4" навој на стативот



КОНТРОЛЕН ПАНЕЛ CLR215



LED-индикатор за работа

- Зелена боја -> самонивелирачки режим
- Црвена боја -> рачен режим
- Трепкање -> слаба батерија

Копче за начин на работа

- Кратко притискање: Бирање меѓу вертикална или хоризонтална линија напред
- Долго притискање: рачен режим

КОНТРОЛЕН ПАНЕЛ CLG220

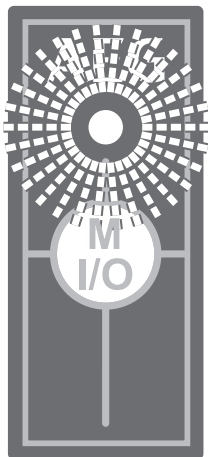


LED-индикатор за работа

- Зелена боја -> самонивелирачки режим
- Црвена боја -> рачен режим
- Трепкање -> слаба батерија

Копче за рачен режим

ИНДИКАТОР ЗА СЛАБА БАТЕРИЈА (CLR215, CLG220)



Ако батеријата е испразнета, јасноста на ласерскиот зрак се намалува и соодветниот индикатор започнува да трепка во интервал од 0,5 секунди.

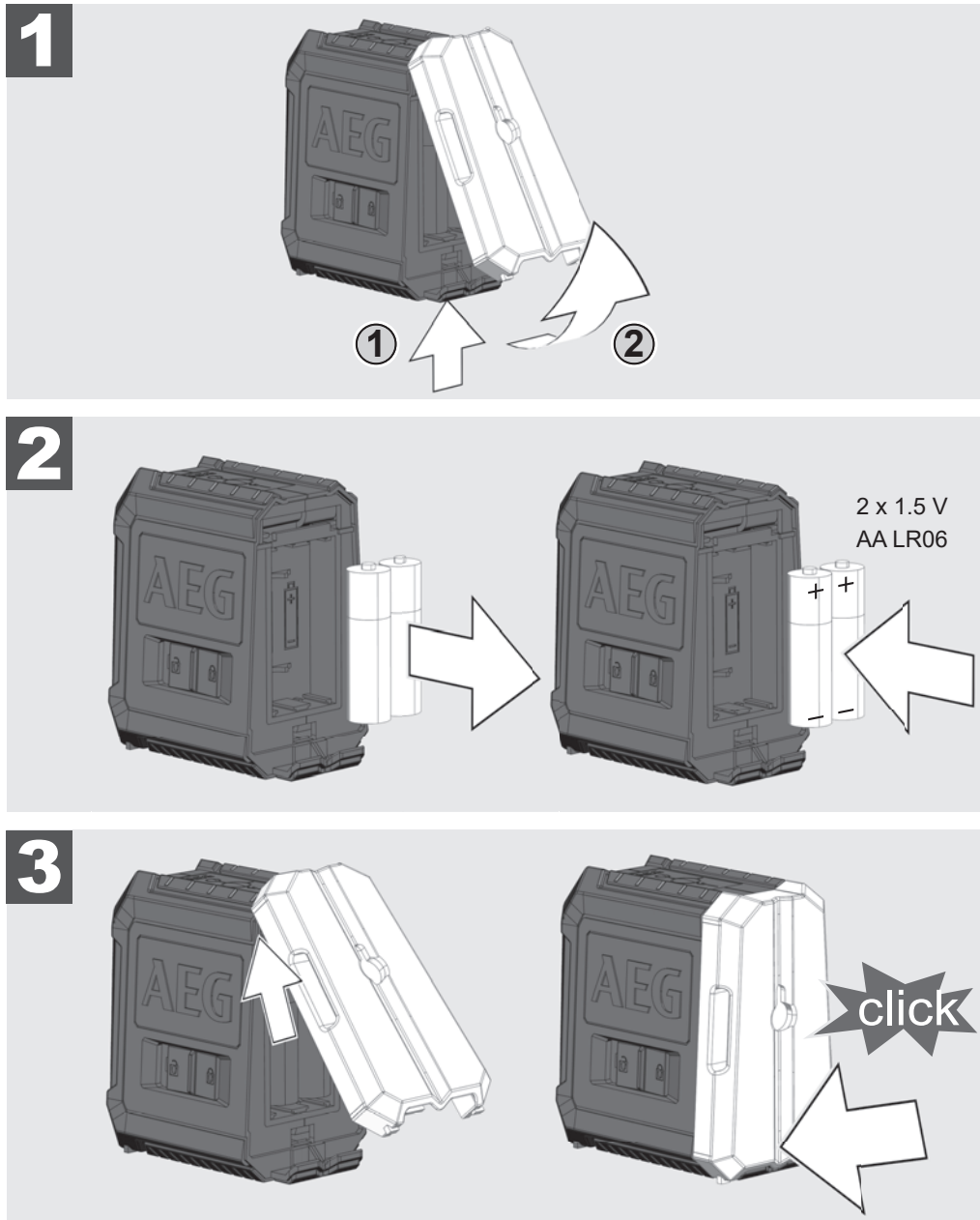
Натамошната работа сè уште е можна.

Кога батеријата е премногу празна, уредот автоматски се исклучува.

ЗАМЕНА НА БАТЕРИЈА

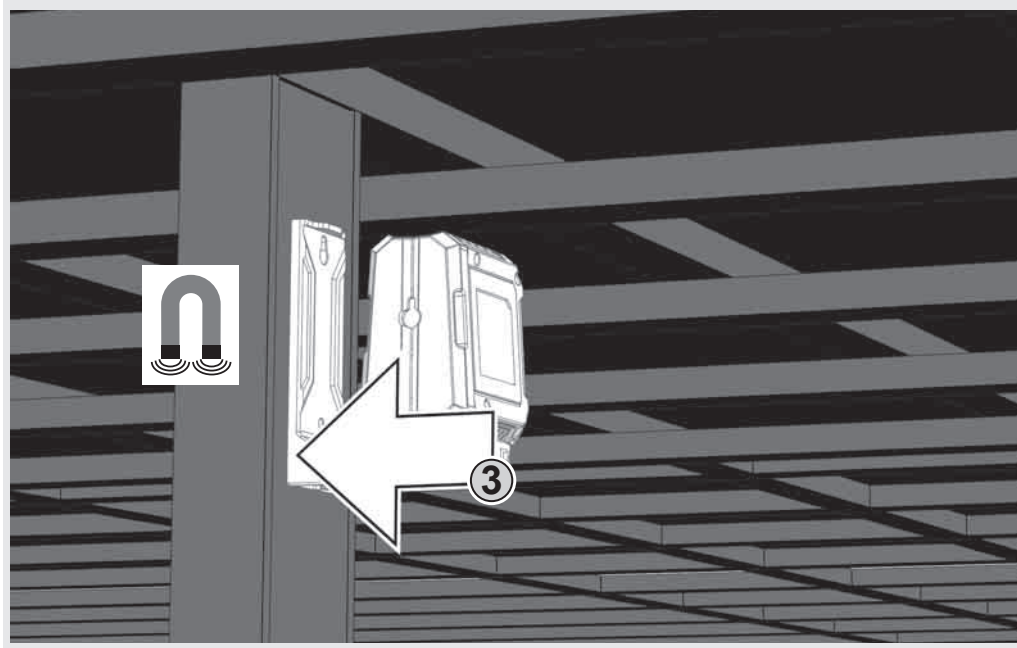
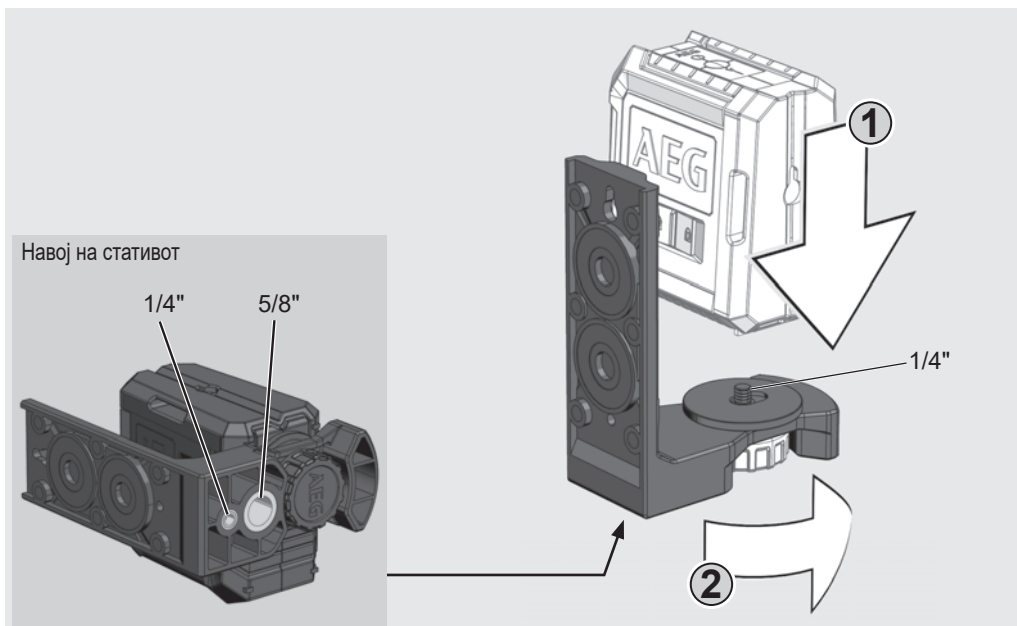
Заменете ја батеријата кога ласерскиот зрак е преслаб.

При подолго некористење, извадете ги батериите од одделот за батерии. На тој начин се избегнува протекување на батериите и корозија.



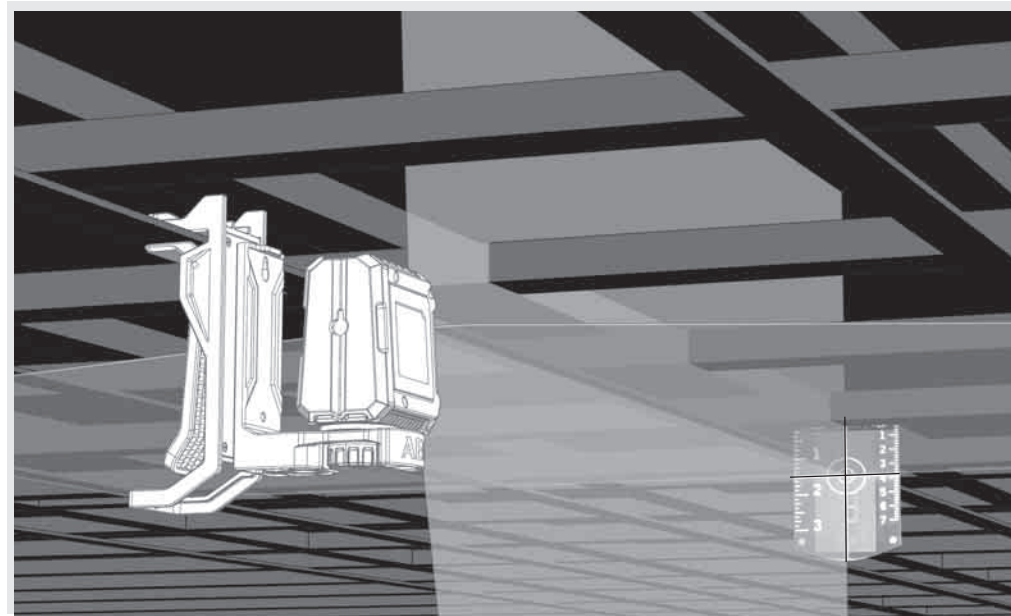
МАГНЕТЕН ДРЖАЧ ЗА СИД

Со магнетниот држач за сид ласерот може да се прицврстува на сидови, метални структури итн.



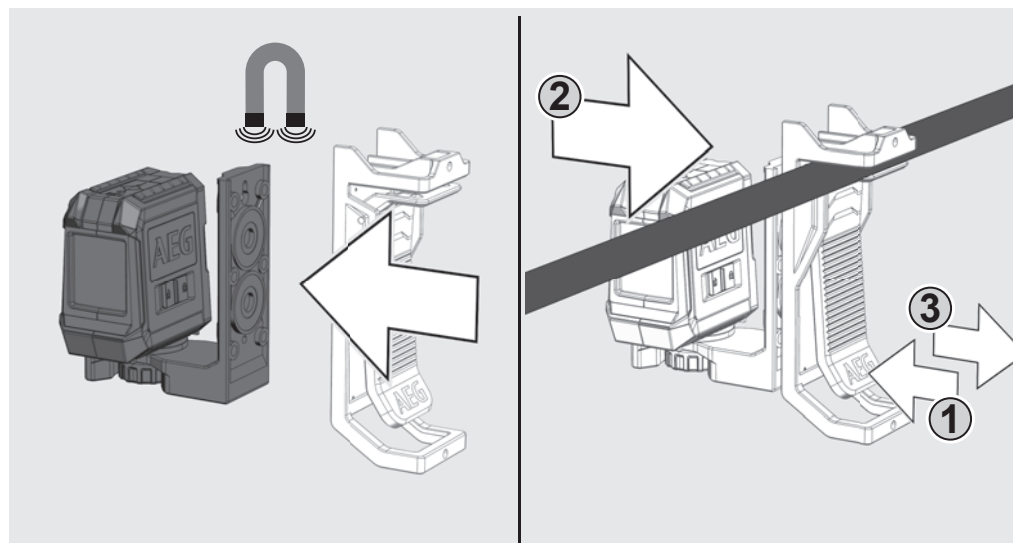
ЗЕЛЕНА ЦЕЛНА ПЛОЧА (САМО CLG220-K)

Зелената целна плоча ја подобрува видливоста на ласерскиот зрак при неповолни услови и големи растојанија.



ПРИЦВРСТУВАЊЕ НА ПЛАФОН (САМО CLG220-K)

Со држачот за сид, ласерот може дополнително да се фиксира на закрепнување за плафон. Со закрепнувањето за плафон, ласерот може да се прикачи на канали на плафони, шипки итн.



РАБОТА ВО РЕЖИМ НА САМОНИВЕЛИРАЊЕ


Во режимот за самонивелирање, ласерот самиот се порамнува во опсег од $\pm 3^\circ$. За таа цел, се проектира една хоризонтална линија, една вертикална линија (само кај CLR215) или двете истовремено.

1

Поставете го ласерот на цврста и рамна подлога без вибрации, или пак монтирајте го на статив.



2

Поставете го прекинувачот за заклучување на ВКЛУЧЕН .

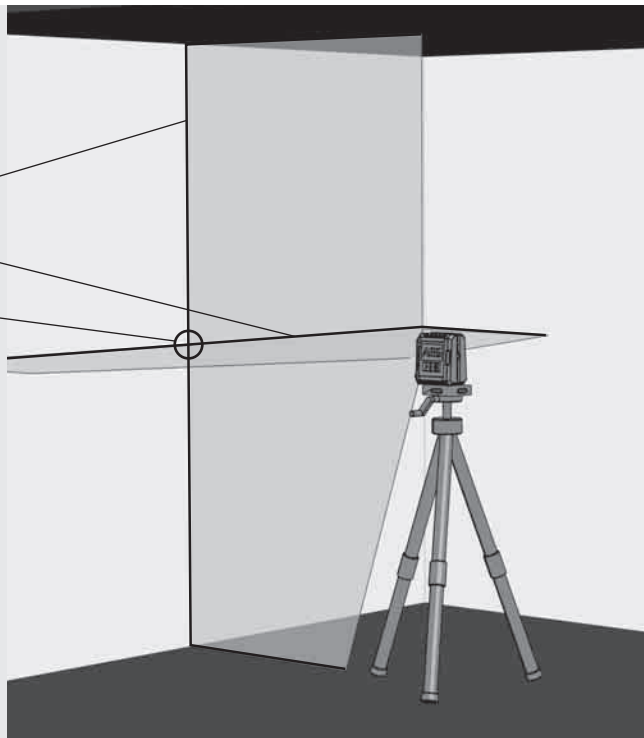


3

Ласерот генерира 2 ласерски линии.

- Вертикална линија напред
- Хоризонтална линија напред

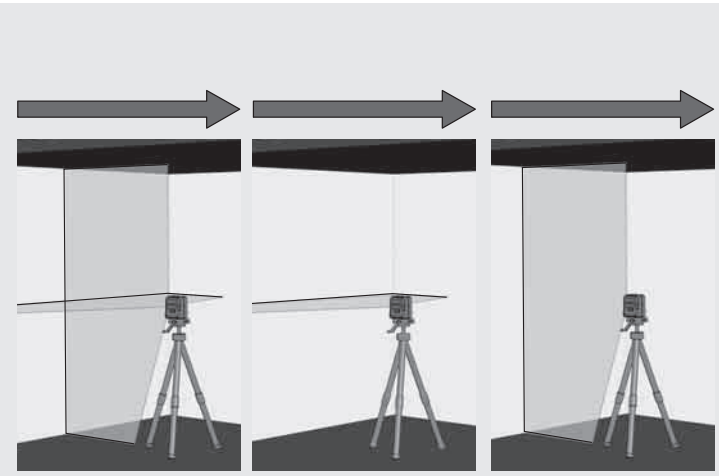
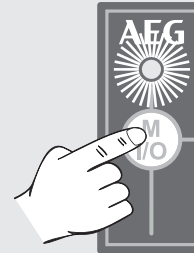
Кога се активирани сите линии, се генерираат ласерски пресечни линии напред.



4

Само CLR215:

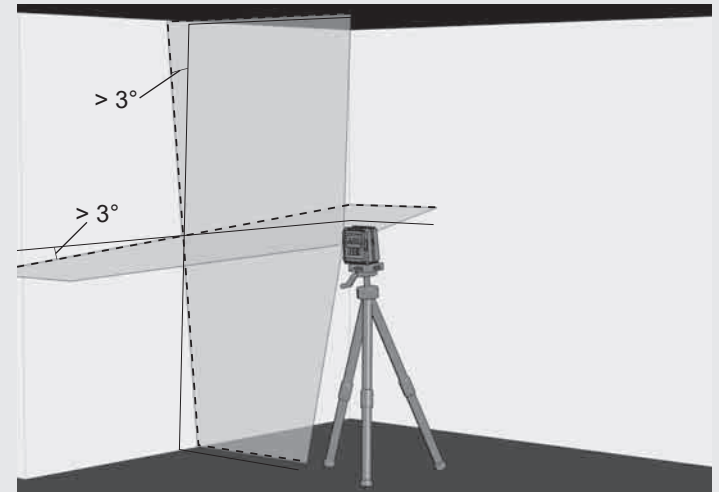
Изберете ја посакуваната линија со копчето. Држете го копчето подолго од 1 секунда за да се ВКЛУЧИ или ИСКЛУЧИ посакуваната линија.




5

Ако ласерот првично не е порамнет на $\pm 3^\circ$ додека е активирано самонивелирањето, трепкаат ласерските линии.

Во таков случај, повторно позиционирајте го ласерот.



6

Пред преместување на уредот, поставете го копчето за заклучување на ИСКЛУЧЕНО . Ова го заклучува нишалото на место и ласерот е заштитен.

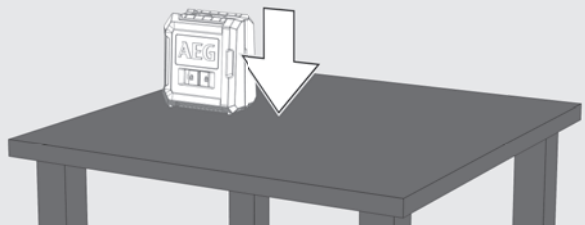


РАБОТА ВО РАЧЕН РЕЖИМ

Самонивелирачката функција се деактивира во рачниот режим и ласерот може да се приспособи на какво било накосување на ласерските линии.

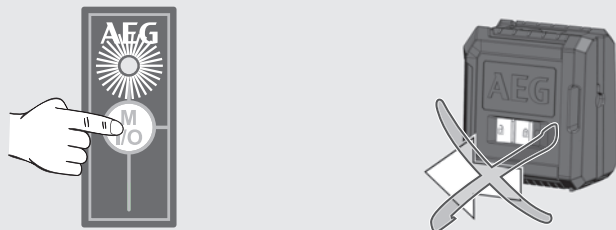
1

Поставете го ласерот на цврста и рамна подлога без вибрации, или пак монтирајте го на статив.



2

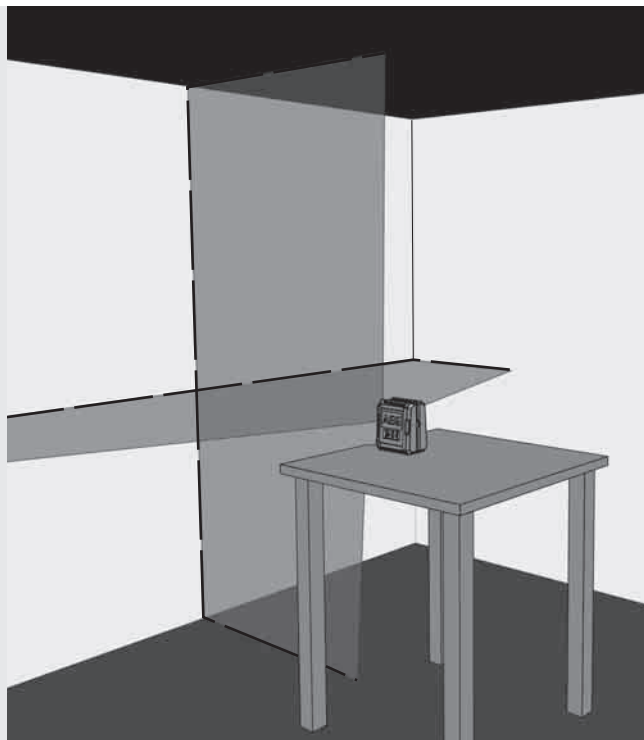
Притиснете го копчето I/O за рачен режим (без да го поместувате прекинувачот за заклучување!). Почнува да свети LED-индикаторот за работа.



3

Како во самонивелирачкиот режим, ласерот генерира 2 ласерски линии, кои трепкаат на секои 3 секунди.

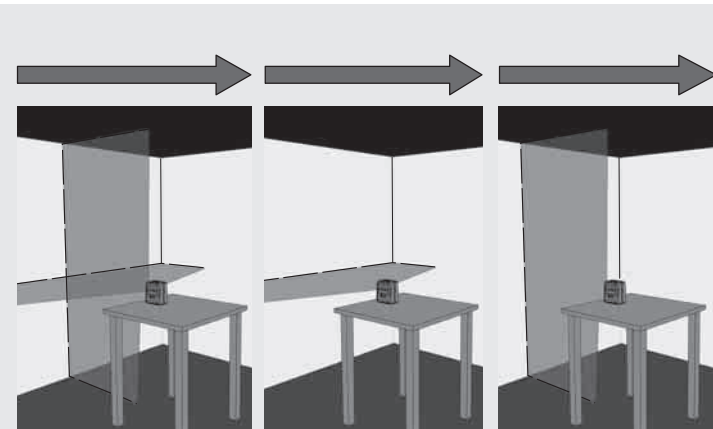
3 сек. 3 сек. 3 сек.



4

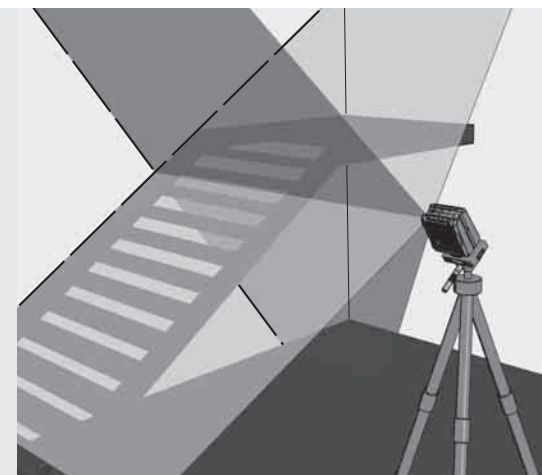
Само CLR215:

Изберете го со копчето посакуваниот начин на работа.



5


Употребете го стативот за приспособување на ласерот на посакуваната висина и посакуваното накосување.

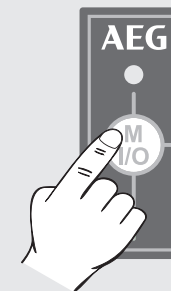


6

Кај CLR215, долго држете го копчето I/O за да се исклучи рачниот режим.

Кај CLG220, кратко држете го копчето I/O за да се исклучи рачниот режим.

За директно менување во самонивелирачкиот режим, поставете го прекинувачот за заклучување на **ВКЛУЧЕН** .



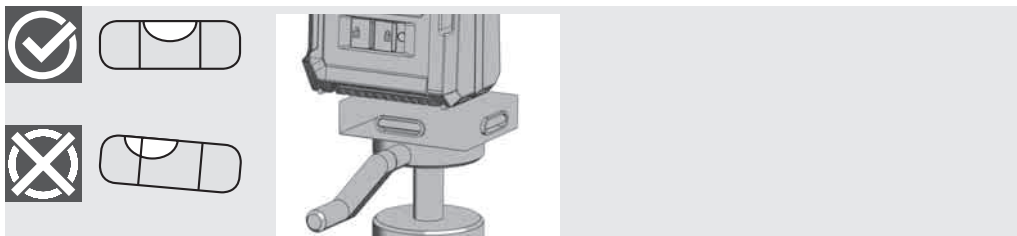
ПРОВЕРКА НА ПРЕЦИЗНОСТА

Ласерот е целосно калибриран фабрички. AEG препорачува редовно да се проверува прецизноста на ласерот, пред сè по секој пад или во ситуации кога е ракуван неправилно.

Ако е надминато максималното отстапување при проверката на прецизноста, обратете се во сервисен центар на AEG (видете го списокот со гарантни услови и адреси на сервисни центри).

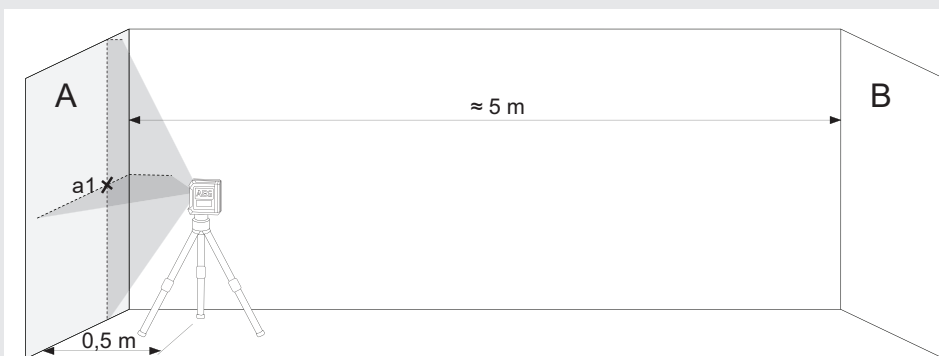
1. Проверка на прецизноста за висина на хоризонталната линија.
2. Проверка на прецизноста за нивелирање на хоризонталната линија.
3. Проверка на прецизноста за нивелирање на вертикалната линија.

Пред секоја проверка на прецизноста на ласерот монтиран на статив, проверете го нивелирањето на стативот.

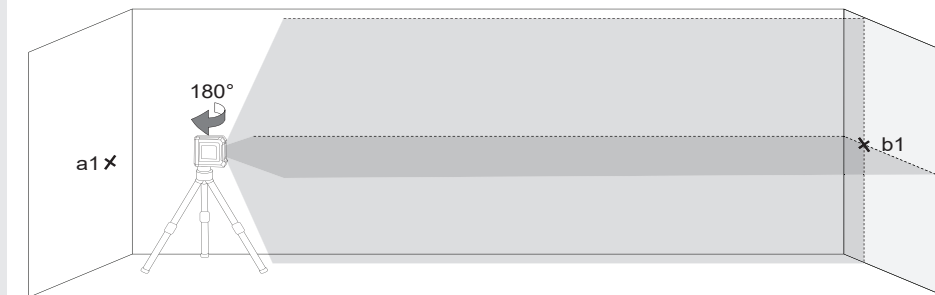


1 (ОТСТАПУВАЊЕ НАГОРЕ И НАДОЛУ)

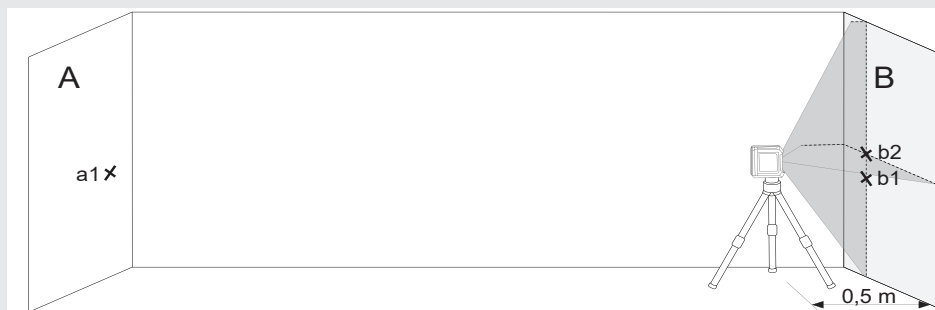
1. Поставете го ласерот на статив или на рамна подлога меѓу два зида А и В, приближно раздалечени 5 m еден од друг.
2. Поставете го ласерот на растојание приближно 0,5 m од ѕид А.
3. Вклучете го самонивелирачкиот режим и притиснете го копчето за да се проектира хоризонталната и вертикалната линија на ѕид А.
4. Означете ја пресечната точка на двете линии на ѕид А како точка а1.



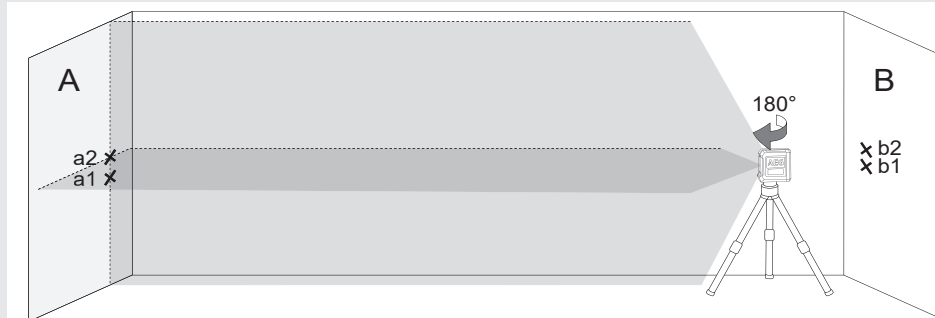
5. Свртете го ласерот за 180° во насока на ѕид В и означете ја пресечната точка на двете линии на ѕид В како b1.



6. Поставете го ласерот на растојание приближно 0,5 m од ѕид В.
7. Означете ја пресечната точка на двете линии на ѕид В како точка b2. Кога точките b1 и b2 не се една врз друга, приспособете ја висината на стативот додека не се преклопат b1 и b2.



8. Свртете го ласерот за 180° во насока на ѕид А и означете ја пресечната точка на двете линии на ѕид А како а2.



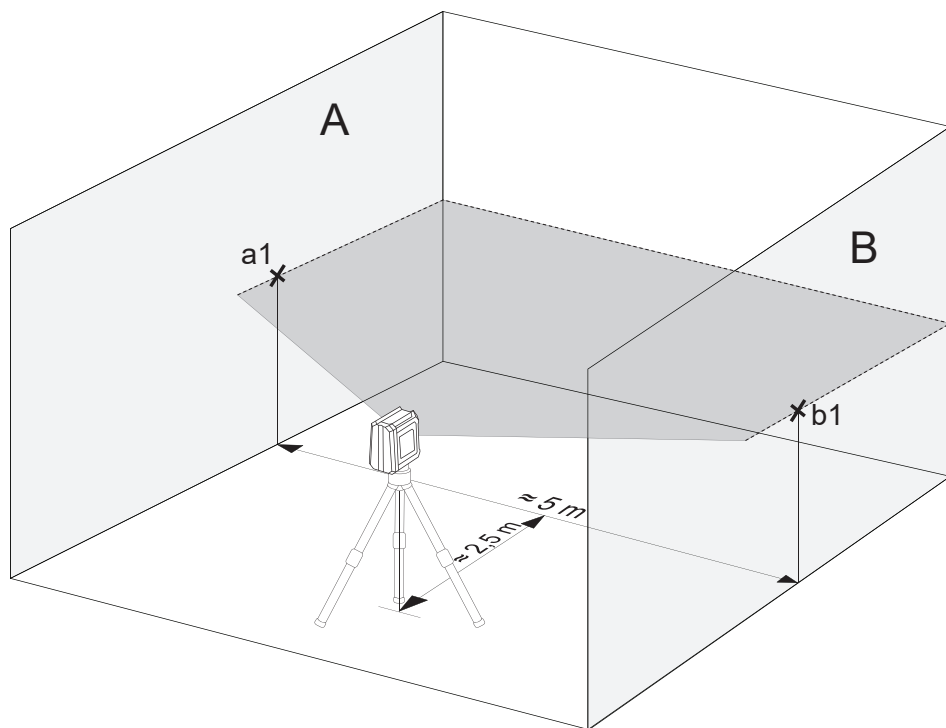
9. Измерете ги растојанијата:
 $\Delta a = |a2 - a1|$
 $\Delta b = |b1 - b2|$
10. Разликата $|\Delta a - \Delta b|$ не смее да изнесува повеќе од 3 mm кај CLR215 и 4 mm кај CLG220.

2

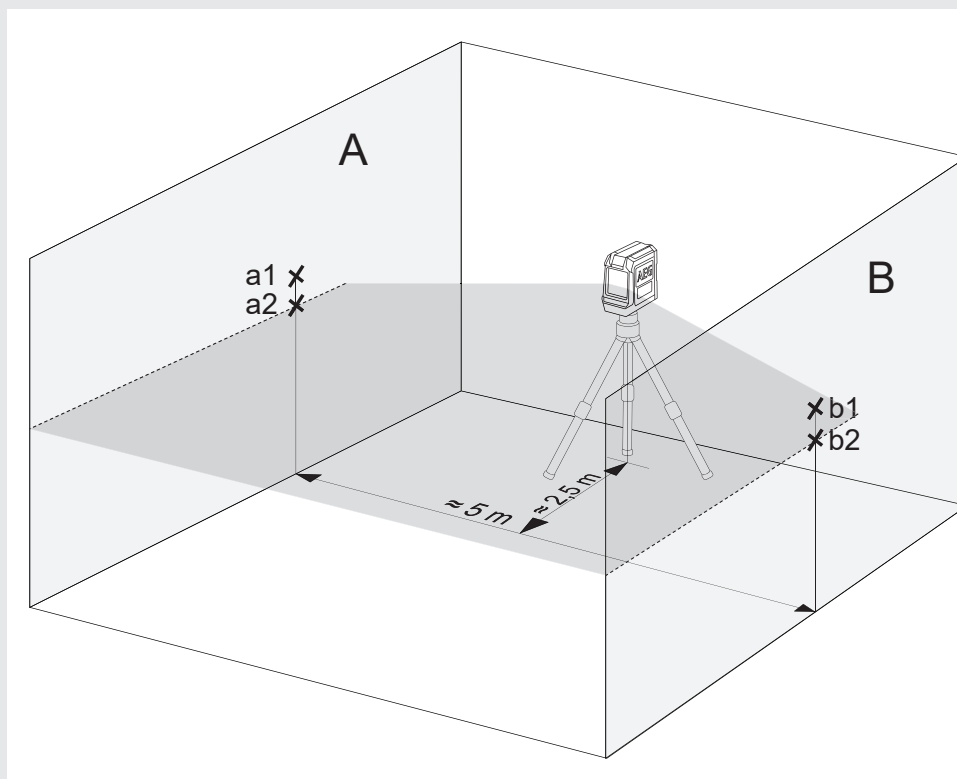
ПРОВЕРКА НА ПРЕЦИЗНОСТА ЗА НИВЕЛИРАЊЕ НА ХОРИЗОНТАЛНАТА ЛИНИЈА (ОТСТАПУВАЊЕ ОД ЕДНАТА СТРАНА ВО ОДНОС НА ДРУГАТА)

За оваа проверка е потребна слободна површина од приближно 5×5 m.

1. Поставете го ласерот на статив или на цврста подлога меѓу два зида А и В, приближно раздалечени 5 m еден од друг.
2. Поставете го ласерот приближно на 2,5 m од средината на просторијата.
3. Вклучете го самонивелирачкиот режим и притиснете го копчето за да се проектира хоризонталната линија на ѕидовите А и В.
4. Означете ја средишната точка на ласерската линија на ѕид А со a_1 и ѕид В со b_1 .



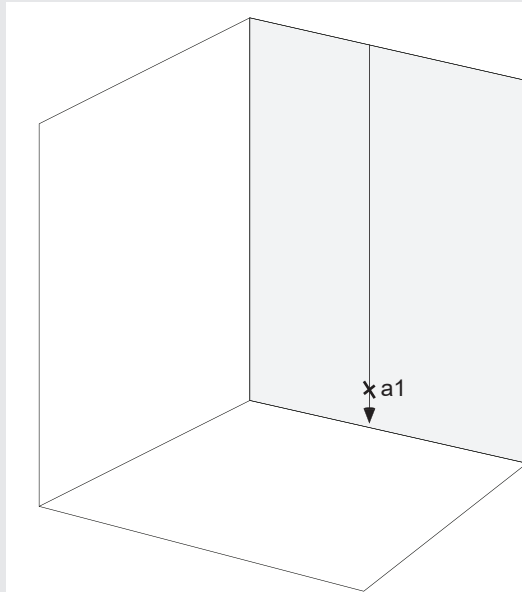
5. Поместете го ласерот приближно 5 m и свртете го за 180° , а хоризонталната линија повторно проектирајте ја на ѕидовите А и В.
6. Означете ја средишната точка на ласерската линија на ѕид А со a_2 и ѕид В со b_2 .



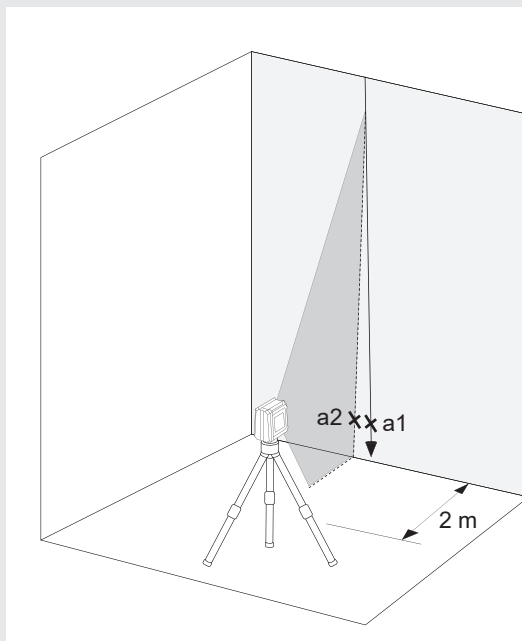
7. Измерете ги растојанијата:
 $\Delta a = |a_2 - a_1|$
 $\Delta b = |b_1 - b_2|$
8. Разликата $|\Delta a - \Delta b|$ не смее да ги надмине следните вредности:
 3 mm кај CLR215
 4 mm кај CLG220

3 ПРОВЕРКА НА ПРЕЦИЗНОСТА ЗА НИВЕЛИРАЊЕ НА ВЕРТИКАЛНАТА ЛИНИЈА

1. Закачете на ѕид приближно 4 m долго јаже со приврзан висок.
2. Откако високот ќе се стабилизира, означете ја на ѕидот точката a1 над високот.



3. Поставете го ласерот на статив или на рамна подлога на оддалеченост приближно 2 m од ѕидот.
4. Вклучете го самонивелирачкиот режим и притиснете го копчето за да се проектира вертикалната линија врз линијата на јажето со висок.
5. Вртете го ласерот додека вертикална линија не се совпадне со прикачувањето на јажето со висок.
6. Означете ја точката a2 во средината на вертикалната линија на иста висина како a1 на ѕидот.
7. Растојанието меѓу a1 и a2 не смее да ги надмине следните вредности:
1,5 mm кај CLR215
1,6 mm кај CLG220



ЗМІСТ

Важливі вказівки з техніки безпеки	1
Обслуговування	2
Технічні характеристики	2
Використання за призначенням	2
Огляд	3
Індикатор низького заряду батареї (CLR215, CLG220)	4
Заміна батарей	4
Магнітний настінний кронштейн	5
Зелена візерна марка (тільки CLG220-K)	5
Стельовий кронштейн (тільки CLG220-K)	5
Робота в режимі автоматичного нівелювання	6
Робота в ручному режимі	7
Перевірка точності	8

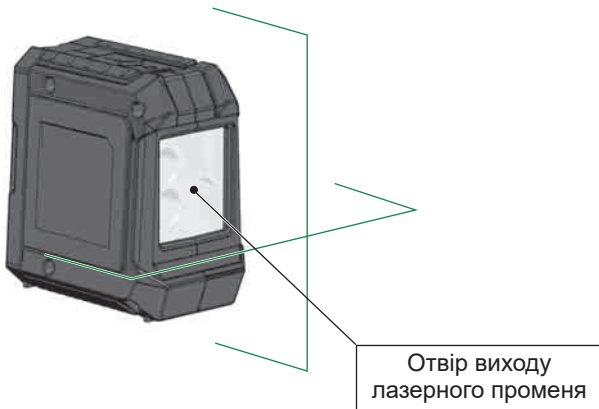
ВАЖЛИВІ ВКАЗІВКИ З ТЕХНІКИ БЕЗПЕКИ



УВАГА! ПОПЕРЕДЖЕННЯ! НЕБЕЗПЕЧНО!

Вводити виріб в експлуатацію тільки після ознайомлення з вказівками з техніки безпеки та правилами користування на CD, що додається до приладу.

Класифікація лазера



ПОПЕРЕДЖЕННЯ:

Виріб відповідає класу лазера 2 згідно з EN60825-1:2014 .



Попередження:

Не спрямовувати промінь лазера в очі. Лазерний промінь може привести до серйозного пошкодження очей та/або сліпоти.

Не дивитися в промінь лазера та не спрямовувати його без необхідності на інших осіб.

Обережно! В деяких сферах застосування лазерний пристрій може бути встановлений позаду вас. У цьому випадку слід обертатися обережно.

Попередження:

Не працюйте з лазером поблизу дітей і не дозволяйте дітям експлуатувати лазерний пристрій.

Увага! Відбиваюча поверхня може відбивати промінь лазера назад до оператора або до іншої особи.

Попередження: Використання інших елементів управління, налаштувань або виконання інших процесів, ніж ті, що описані в інструкції, може призводити до небезпечної дії променів.

Якщо лазерний вимірювальний пристрій перенести з теплого приміщення в холодне (або навпаки), то перед використанням слід почекати, доки він не адаптується до температури навколишнього середовища.

Не зберігати лазерний нівелір на відкритому повітрі та захищати від ударів, тривалих вібрацій та екстремальних температур.

Захищати лазерний вимірювальний пристрій від пилу, вологи та високої вологості повітря. Вони можуть пошкодити внутрішні деталі або знизити точність вимірювання.

Якщо лазерне випромінювання потрапить в око, щільно закрити очі та негайно відвести голову від променя.

Зверніть увагу, що лазерний промінь слід розташувати таким чином, щоб ви самі або інші люди не були засліплені їм.

Не дивитися в струмінь лазера через оптичні допоміжні засоби, такі як бінокль чи телескопи. В іншому випадку збільшується ризик серйозного пошкодження очей.

Зверніть увагу, що окуляри для поліпшення бачення лазерних променів, призначені для кращого розпізнавання лазерних ліній, але вони не захищають очі від лазерного випромінювання.

Попереджувальні таблички на лазерному пристрої не повинні бути видалені або замасковані.

Не розбирати лазерний нівелір. Лазерний промінь може спричинити серйозні пошкодження очей.

Перед транспортуванням лазерного нівеліра перевірити, що фіксатор маятникового компенсатора защепнутий.

Вказівка: Якщо фіксатор маятникового компенсатора не защепнутий, це може привести до пошкодження всередині пристрою під час транспортування.

Не використовувати агресивні засоби для чищення або розчинники. Чистити тільки чистою м'якою серветкою.

Захищати лазерний нівелір від сильних ударів і падінь. Після падіння або сильного механічного впливу необхідно перевірити точність пристрою перед використанням.

Виконувати необхідний ремонт цього лазерного приладу може тільки авторизований кваліфікований персонал.

Виріб не можна використовувати в вибухонебезпечному або агресивному середовищі.

Перед тривалим простоем пристрою витягти батареї з відсіку для батареї. Це дозволить уникнути витоків батарей та пов'язаних з ним корозійних пошкоджень.



Розрядженні батареї не можна утилізувати з побутовими відходами. Відпрацьовані батареї згідно з національними або місцевими приписами необхідно здати для утилізації, безпечної для довкілля, в передбачені для цього приймальні пункти. Пристрій не можна утилізувати з побутовими відходами.

Пристрій необхідно утилізувати належним чином. Необхідно дотримуватись положень щодо утилізації, які враховують специфіку певної країни. Зверніться до місцевого адміністративного органу або до свого дилера для отримання інформації щодо утилізації.



Європейський знак відповідності

ОБСЛУГОВУВАННЯ

Чистити об'єкти та корпус лазерного нівеліра тільки чистою м'якою серветкою. Не використовувати розчинники.

Навіть якщо лазерний нівелір має певну стійкість до пилу та бруду, не слід зберігати його в запиленому місці протягом тривалого часу, оскільки це може привести до пошкодження внутрішніх рухомих деталей.

Якщо на лазерний нівелір потрапила волога, перед використанням висушити його в футлярі для перенесення, щоб уникнути пошкоджень від іржі.

ТЕХНІЧНІ ХАРАКТЕРИСТИКИ

Клас лазера	2	2
Діапазон автоматичного нівелювання	±3°	±3°
Тривалість автоматичного нівелювання	3-5 сек	3-5 сек
Тип батареї	LR6 лужна батарея типу AA	LR6 лужна батарея типу AA
Напруга пост. струму	3 × 1,5 В	3 × 1,5 В
Споживана потужність	0,12 А	0,21 А
Ступінь захисту (бризки води та пил)	IP54	IP54
Функції	Окрема горизонтальна лінія, окрема вертикальна лінія, перехрещена лінія	перехрещена лінія
Проекції	2 червоні лінії	2 зелені лінії
Час роботи	10 годин	15 годин
Різьблення штатива	1/4"	1/4"
Лінія лазера		
Ширина	2,5 мм±0,5 мм / 5 м	2,5 мм±0,5 мм / 5 м
Довжина хвилі	λ 635 ±5 нм	λ 520 ±10 нм
Макс. потужність	< 1 mW	< 1 mW
Точність	±0,3 мм/м	±0,4 мм/м
Кут відкривання	> 120°	> 100°
Колір	червоний	зелений
Зона досяжності	15 м	20 м
Рекомендована робоча температура	від -10 °С до +45 °С	від -10 °С до +45 °С
Температура зберігання	від -20 °С до +60 °С	від -20 °С до +60 °С
Розміри	90 мм × 55 мм × 95 мм	90 мм × 55 мм × 95 мм
Вага (включно з батареями)	337 г	325 г

ВИКОРИСТАННЯ ЗА ПРИЗНАЧЕННЯМ

Цей інноваційний лазерний нівелір призначений для експлуатації в широкому спектрі професійних областей застосування, в тому числі для:

- вирівнювання керамічної плитки, мармурових плит, шаф, бордюрів, фасонних деталей і елементів облицювання;
- нанесення контурів напрямних ліній при монтажі дверей, вікон, рейок, сходів, парканів, веранд або пергол;
- для визначення та перевірки горизонтальних і вертикальних ліній.
- Вирівнювання навісних стель і трубопроводів, поділ стін і вирівнювання труб, нівелювання зовнішніх стін для електроустановок

Цей виріб можна використовувати тільки за призначенням так, як вказано в цьому документі.

Гумовий захист

Віконець лазерного променя

УВІМКН.  / ВИМКН.  блокувальний вимикач



Кришка відсіку для батареї

Отвір для стрічки-липучки



Кнопка для відкриття кришки відсіку для батареї

1/4" різьблення штатива



ПАНЕЛЬ КЕРУВАННЯ CLR215



Світлодіодний індикатор режиму

- Зелений - > режим автоматичного нівелювання
- Червоний - > ручний режим
- Миготливий - > низький заряд батареї

Кнопка робочого режиму

- Коротке натискання: вибір між вертикальною або горизонтальною лінією вперед
- Довге натискання: вручний режим

ПАНЕЛЬ КЕРУВАННЯ CLG220

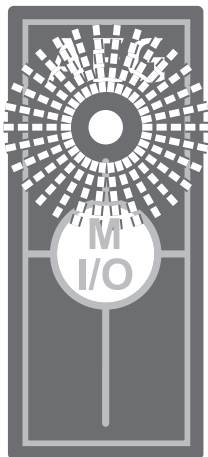


Світлодіодний індикатор режиму

- Зелений - > режим автоматичного нівелювання
- Червоний - > ручний режим
- Миготливий - > низький заряд батареї

Кнопка ручного режиму

ІНДИКАТОР НИЗЬКОГО ЗАРЯДУ БАТАРЕЇ (CLR215, CLG220)



При низькому рівні заряду батареї потужність світлового випромінювання лазерного нівеліра зменшується і відповідний індикатор починає блимати з частотою 0,5 секунд.

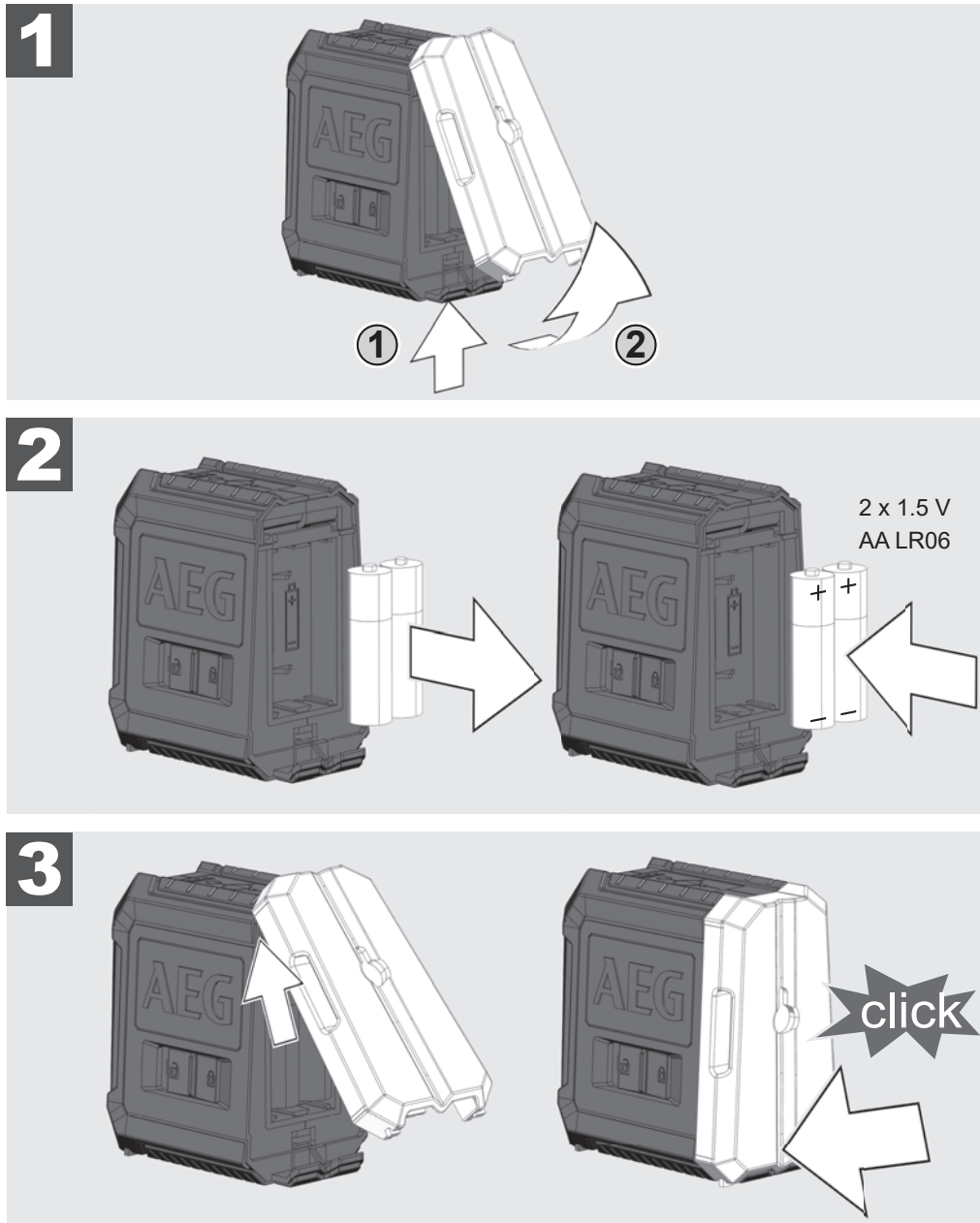
При цьому можна продовжувати роботу.

Коли заряд батареї дуже низький, пристрій автоматично вимикається.

ЗАМІНА БАТАРЕЙ

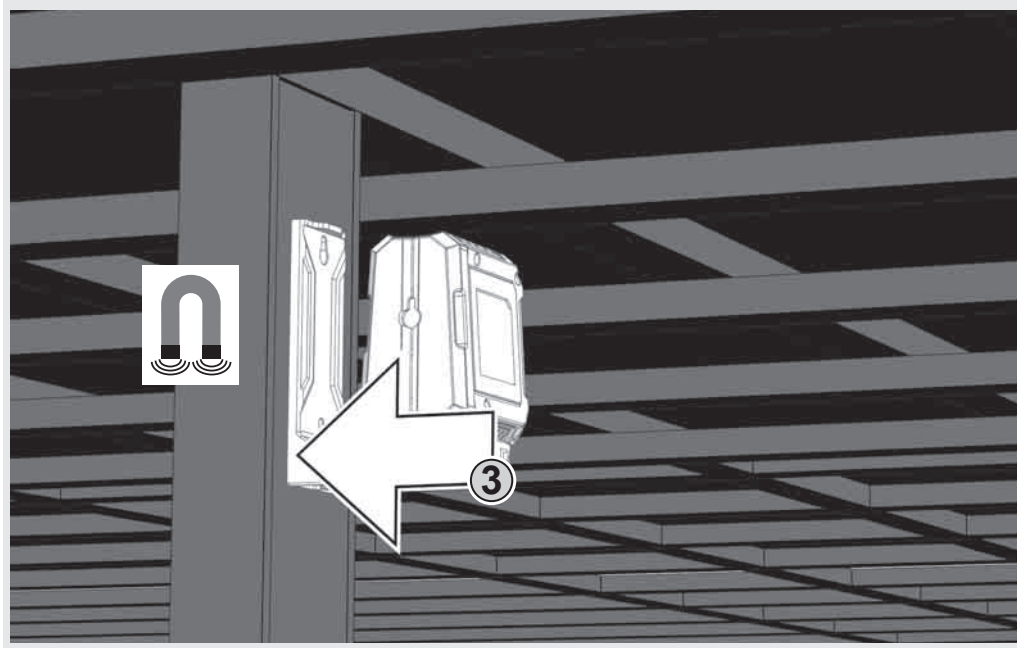
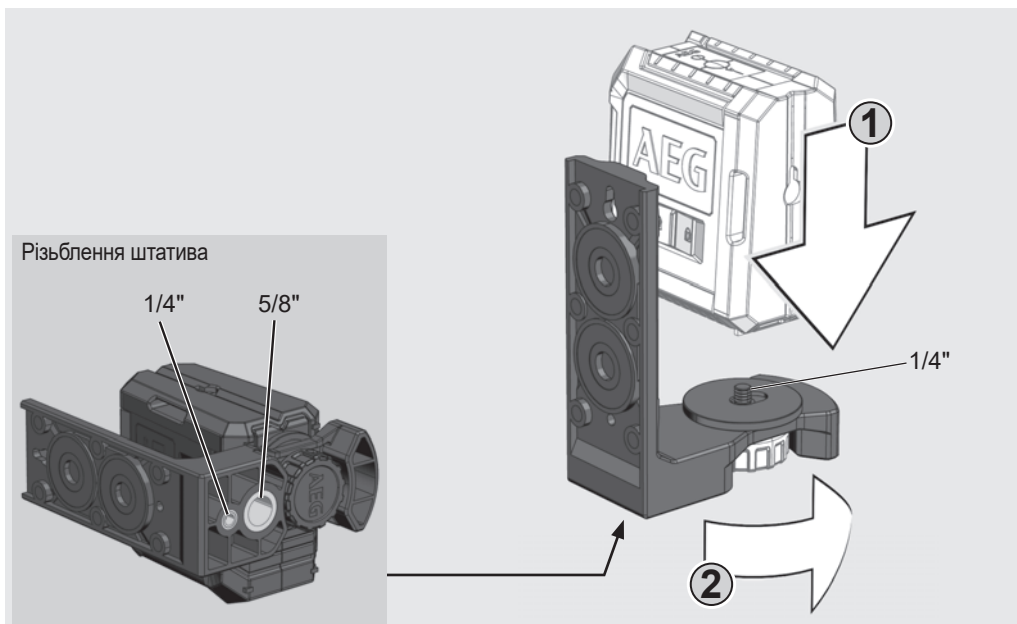
Замінити батареї при ослабленні лазерного променя.

Перед тривалим простоем пристрою витягти батареї з відсіку для батареї. Це дозволить уникнути витоків батарей та пов'язаних з ним корозійних пошкоджень.



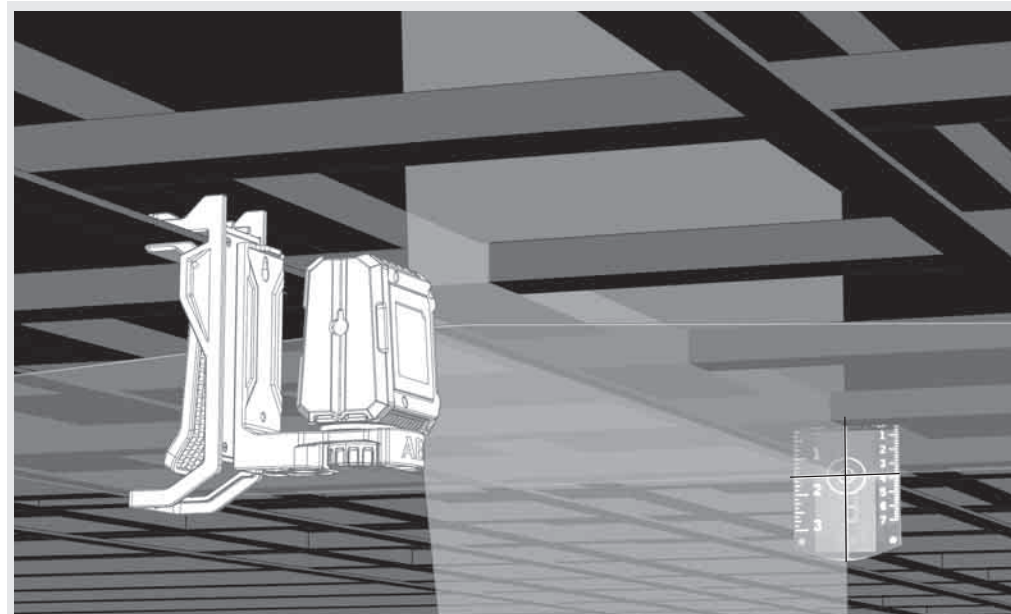
МАГНІТНИЙ НАСТІННИЙ КРОНШТЕЙН

За допомогою магнітного настінного кронштейна лазерний нівелір можна кріпити до стін, металевих конструкцій та інш.



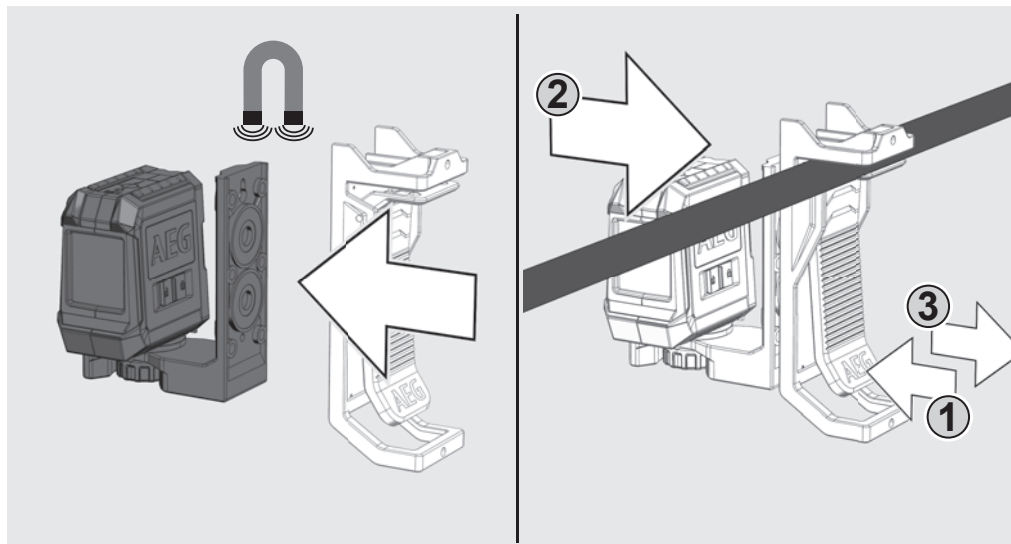
ЗЕЛЕНА ВІЗИРНА МАРКА (ТІЛЬКИ CLG220-K)

Зелена візирна марка покращує видимість лазерного променя при несприятливих умовах та на великих відстанях.



СТЕЛЬОВИЙ КРОНШТЕЙН (ТІЛЬКИ CLG220-K)

Настінний кронштейн допомагає додатково кріпити лазерний нівелір до стельового кронштейну. Стельовий кронштейн дозволяє кріпити лазерний нівелір до стельових каналів, штанг та інш.



РОБОТА В РЕЖИМІ АВТОМАТИЧНОГО НІВЕЛЮВАННЯ

В режимі автоматичного нівелювання лазерний нівелір автоматично вирівнюється в діапазоні $\pm 3^\circ$. Для цього проєктуються горизонтальна лінія, вертикальна лінія (тільки CLR215) або обидві лінії одночасно.

1

Встановити лазерний нівелір на рівну і захищену від вібрацій поверхню або на штатив.



2

Встановити блокувальний вимикач в положення УВІМКН.

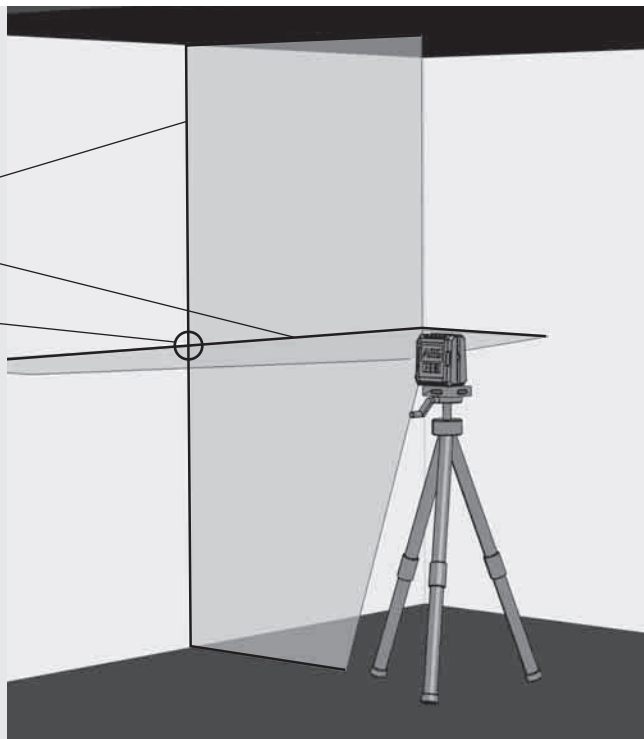


3

Лазерний нівелір генерує 2 лазерні лінії.

- Вертикальна лінія вперед
- Горизонтальна лінія вперед

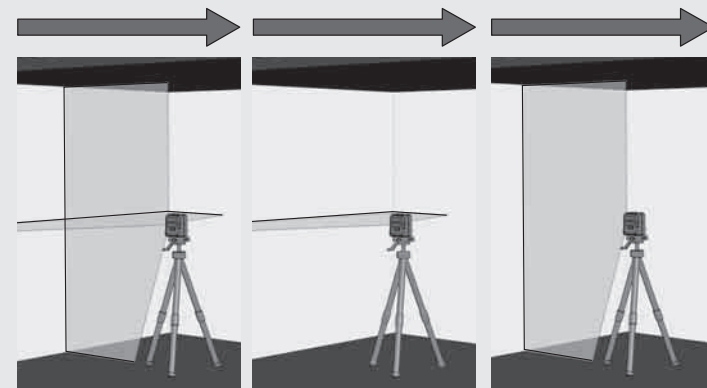
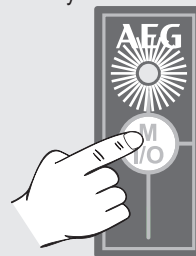
Якщо всі лінії активовані, лазерний нівелір генерує перехрещені лінії вперед.



4

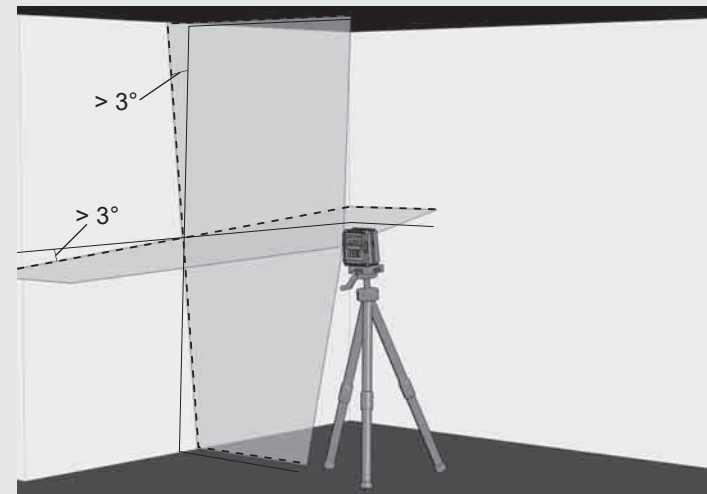
Тільки CLR215:

Вибрати бажані лінії за допомогою кнопки. Натиснути й утримувати кнопку довше 1 секунди, щоб увімкнути або вимкнути бажану лінію.



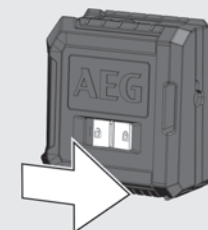
5

Якщо при активному автоматичному нівелюванні лазерний нівелір спочатку не вирівняний до $\pm 3^\circ$, лазерні лінії блимають. - - - - -
В цьому випадку слід знову відрегулювати положення лазерного нівеліра.



6

Перш ніж переміщувати пристрій, встановити блокувальний вимикач в положення ВІМКН. Це блокує маятниковий компенсатор та захищає лазерний нівелір.

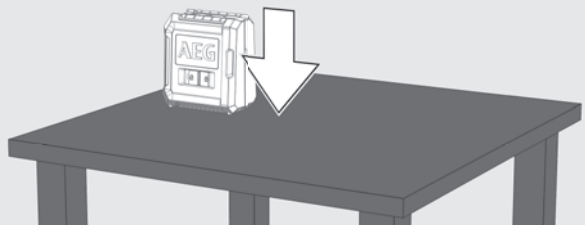


РОБОТА В РУЧНОМУ РЕЖИМІ

В ручному режимі функція автоматичного нівелювання деактивована, і лазерний нівелір можна встановлювати під будь-яким кутом лазерних ліній.

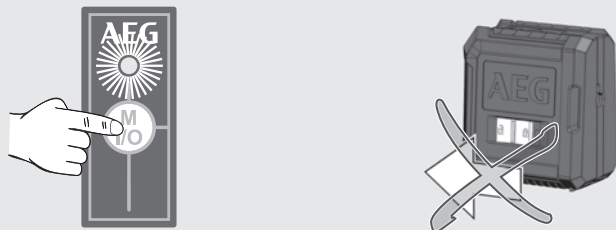
1

Встановити лазерний нівелір на рівну і захищену від вібрацій поверхню або на штатив.



2

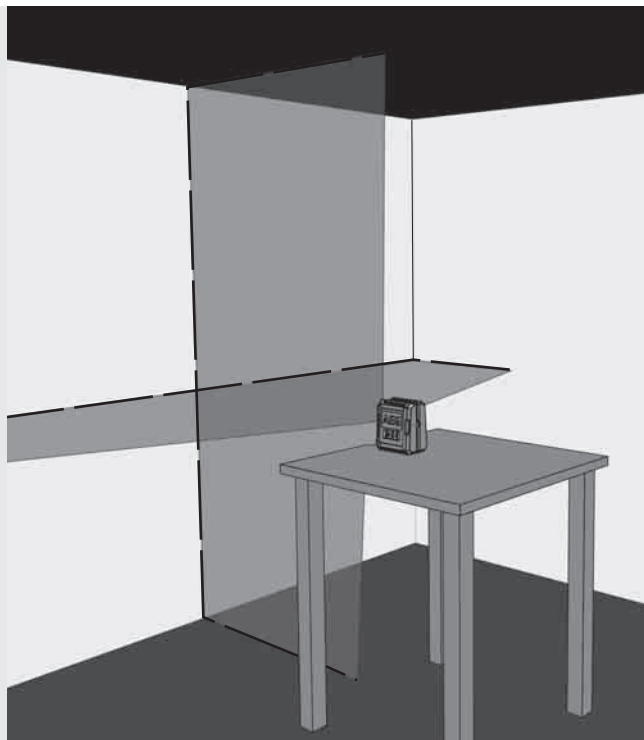
Натиснути кнопку I/O для увімкнення ручного режиму (без зміщення блокувального вимикача!). Світлодіодний індикатор режиму роботи загоряється.



3

Як і в режимі автоматичного нівелювання, лазерний нівелір генерує 2 лазерні лінії, які, тим не менш, перериваються кожні 3 секунди.

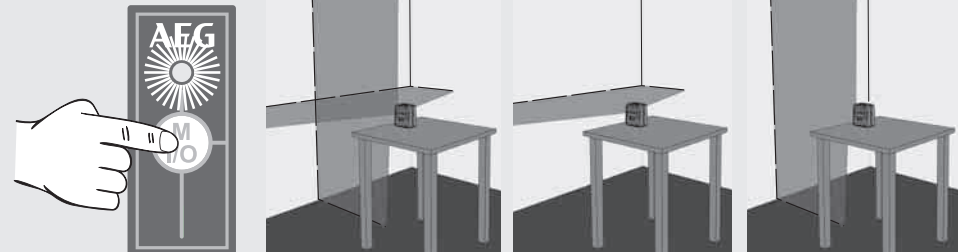
3 сек. 3 сек. 3 сек.



4

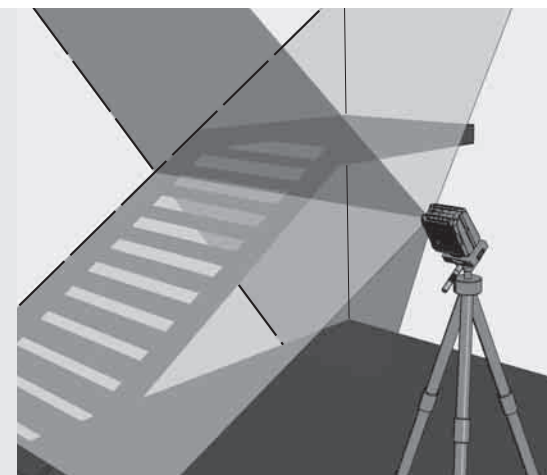
Тільки CLR215:

Вибрати бажані лінії за допомогою кнопки робочого режиму.



5


Відрегулювати лазерний нівелір за допомогою штатива на потрібну висоту та кут нахилу.

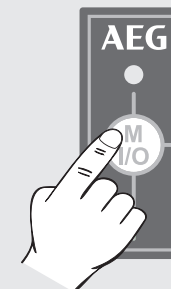


6

У випадку з CLR215 натиснути й утримувати кнопку I/O, щоб вимкнути ручний режим.

У випадку з CLG220 коротко натиснути кнопку I/O, щоб вимкнути ручний режим.

Для прямого переходу в режим автоматичного нівелювання поставити блокувальний вимикач в положення УВІМКН. .



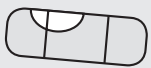
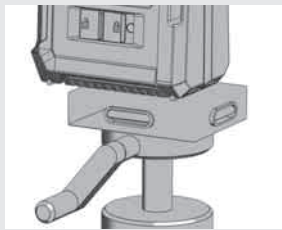
ПЕРЕВІРКА ТОЧНОСТІ

Лазерний нівелір повністю відкалібрований на заводі. Компанія AEG рекомендує регулярно перевіряти точність лазерного нівеліра, перш за все після падіння або неправильної експлуатації.

При перевищенні максимального відхилення при перевірці точності зверніться в один з сервісних центрів AEG (див. список з гарантійними умовами та адресами Сервісного центру).

1. Перевірка точності горизонтальної лінії по висоті.
2. Перевірка точності вирівнювання горизонтальної лінії.
3. Перевірка точності вирівнювання вертикальної лінії.

Перед перевіркою точності встановленого на штатив лазерного нівеліра проконтролювати вирівнювання штатива.

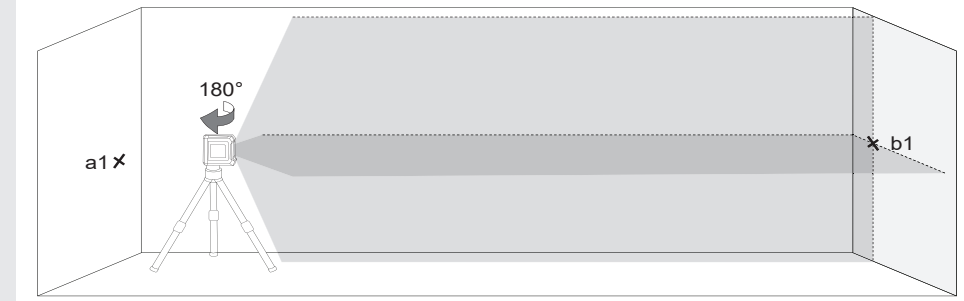


1 ПЕРЕВІРКА ТОЧНОСТІ ГОРИЗОНТАЛЬНОЇ ЛІНІЇ ПО ВИСОТІ (ВІДХИЛЕННЯ ВГОРУ І ВНИЗ)

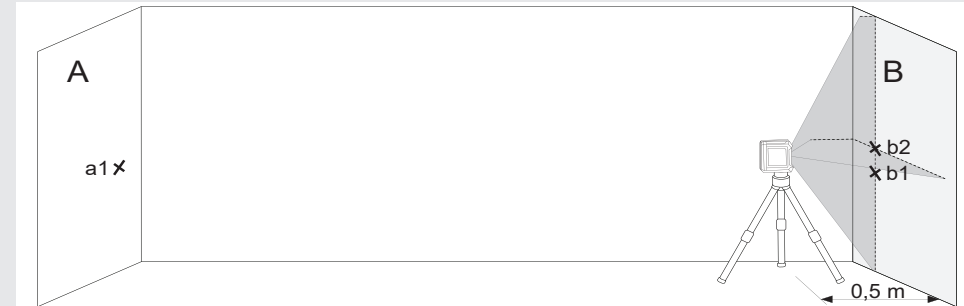
1. Встановити лазерний нівелір на штатив або на рівну поверхню між двома стінами A і B, віддаленими одна від одної приблизно на 5 м.
2. Встановити лазерний нівелір на відстані ОК. 0,5 м від стіни A.
3. Включити режим автоматичного нівелювання та натиснути кнопку для проектування горизонтальної і вертикальної лінії на стіні.
4. Позначити точку перетину обох ліній як точку a1 на стіні A.



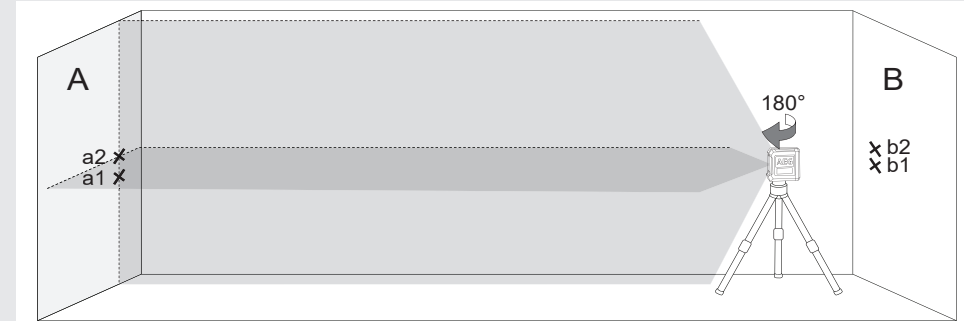
5. Повернути лазерний нівелір на 180° в напрямку стіни B та відзначити точку перетину обох ліній як точку b1 на стіні B.



6. Встановити лазерний нівелір на відстані ОК. 0,5 м від стіни B.
7. Позначити точку перетину обох ліній як точку b2 на стіні B. Якщо точки b1 і b2 не збігаються, відрегулювати висоту штатива, поки b1 і b2 не перекриють одна одну.



8. Повернути лазерний нівелір на 180° в напрямку стіни A та відзначити точку перетину обох ліній як точку a2 на стіні A.

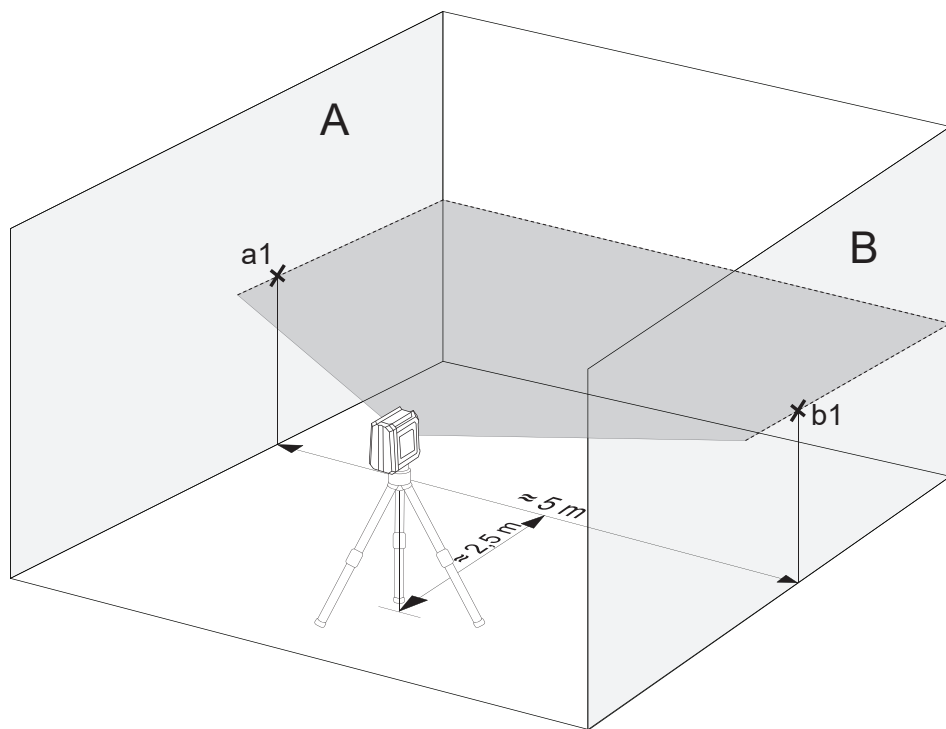


9. Виміряти відстані:
 $\Delta a = |a2 - a1|$
 $\Delta b = |b1 - b2|$
10. Різниця $|\Delta a - \Delta b|$ у випадку з CLR215 не повинна перевищувати 3 мм, у випадку з CLG220 — 4 мм.

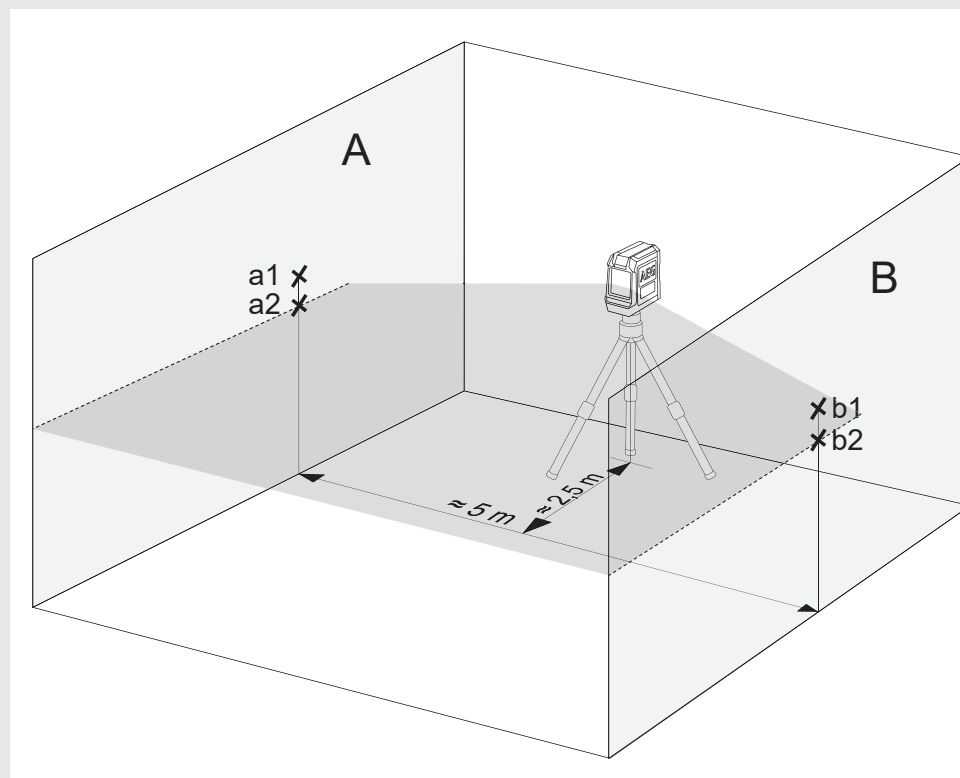
2 ПЕРЕВІРКА ТОЧНОСТІ ВИРІВНЮВАННЯ ГОРИЗОНТАЛЬНОЇ ЛІНІЇ (ВІДХИЛЕННЯ ОДНІЄЇ СТОРОНИ ВІД ІНШОЇ)

Для цієї перевірки потрібен вільний простір площею ОК. 5×5 м.

1. Встановити лазерний нівелір на штатив або на тверду поверхню між двома стінами А і В, віддаленими одна від одної приблизно на 5 м.
2. Встановити лазерний нівелір на відстані близько 2,5 м від центру приміщення.
3. Включити режим автоматичного нівелювання та натиснути кнопку для проєктування горизонтальної лінії на стінах А і В.
4. Позначити центр лазерної лінії на стіні А як а1 і на стіні В як b1.



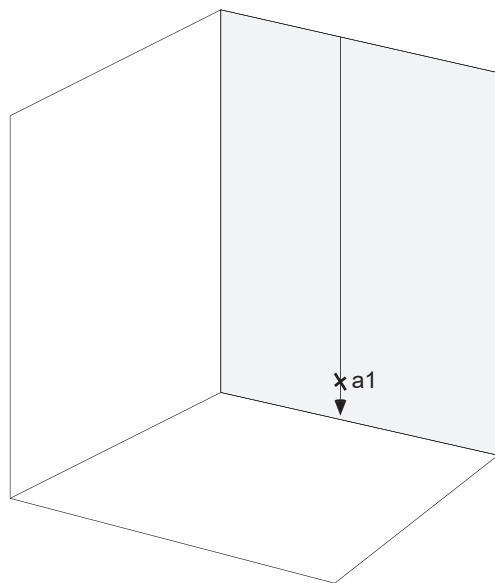
5. Змістити лазерний нівелір приблизно на 5 м, повернути на 180° і знову спроектувати горизонтальну лінію на стіни А і В.
6. Позначити центр лазерної лінії на стіні А як а2 і на стіні В як b2.



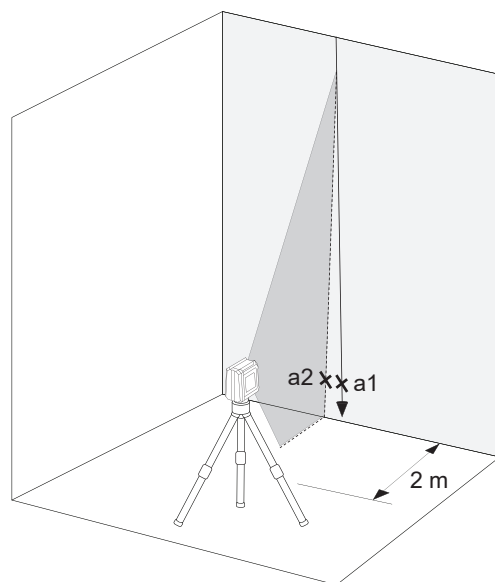
7. Виміряти відстані:
 $\Delta a = |a2 - a1|$
 $\Delta b = |b1 - b2|$
8. Різниця $|\Delta a - \Delta b|$ не повинна перевищувати такі значення:
3 мм для CLR215
4 мм для CLG220

3 ПЕРЕВІРКА ТОЧНОСТІ ВИРІВНЮВАННЯ ВЕРТИКАЛЬНОЇ ЛІНІЇ

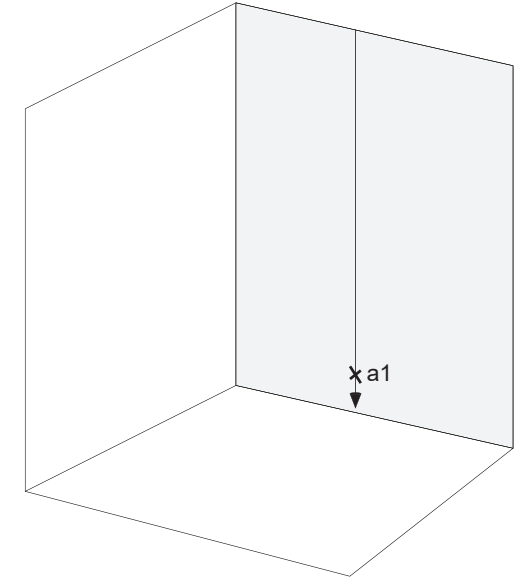
1. Повісити на стіну схил довжиною близько 4 м.
2. Після того як тягарець схилу зупиниться, відзначити на стіні точку a_1 над конусом тягарця.



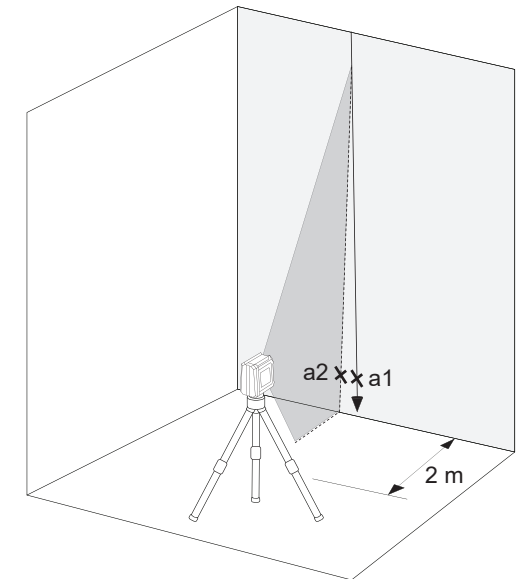
3. Встановити лазерний нівелір на штатив або на рівну поверхню на відстані близько 2 м від стіни.
4. Увімкнути режим автоматичного нівелювання та натиснути кнопку для проектування вертикальної лінії на схил.
5. Повернути лазерний нівелір таким чином, щоб вертикальна лінія збігалася з підвішеним схилом.
6. Позначте на стіні точку a_2 у центрі вертикальної лінії на тій же висоті, що і a_1 .
7. Відстань між a_1 і a_2 не повинна перевищувати такі значення:
1,5 мм для CLR215
1,6 мм для CLG220



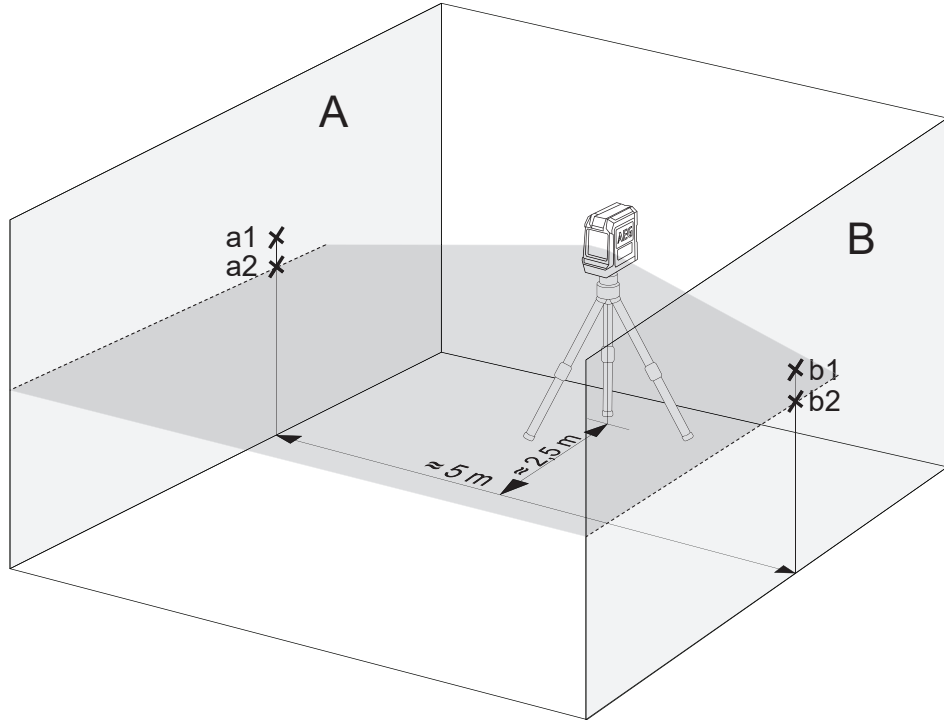
1. قم بتعليق خيط تعامد طوله تقريباً 4 م على حائط.
2. بعد أن يتوقف الشاقول عن التارجح، ضع علامة النقطة 1 فوق القمع الرصاصي على الحائط.



3. ضع جهاز الليزر على حامل أو أرضية مستوية على مسافة تبعد 2 متر من الحائط.
4. قم بتشغيل وضع التسوية الذاتي واضغط على الزر، لكي تعرض الخط الرأسي على خيط الشاقول.
5. قم بتدوير جهاز الليزر حتى ينطبق الخط الرأسي مع تعليق خيط الشاقول.
6. ضع علامة النقطة 2 في منتصف الخط الرأسي على الحائط عند نفس الارتفاع مثل 1.
7. لا يجوز أن تتعدى المسافة بين 1 و 2 القيم التالية:
1,5 مم في الطراز CLR215
1,6 مم في الطراز CLG220



5. أنقل جهاز الليزر بمسافة 5 متر وتدويره بمعدل 180 درجة واعرض الخط الأفقي مرة أخرى على الحائط أ والحائط ب.
6. ضع علامة على نقطة منتصف خط الليزر على الحائط أ على أنها 1 وعلى الحائط ب على أنها 2.



7. قم بقياس مسافات التباعد:

$$|1 - 2| = \Delta أ$$

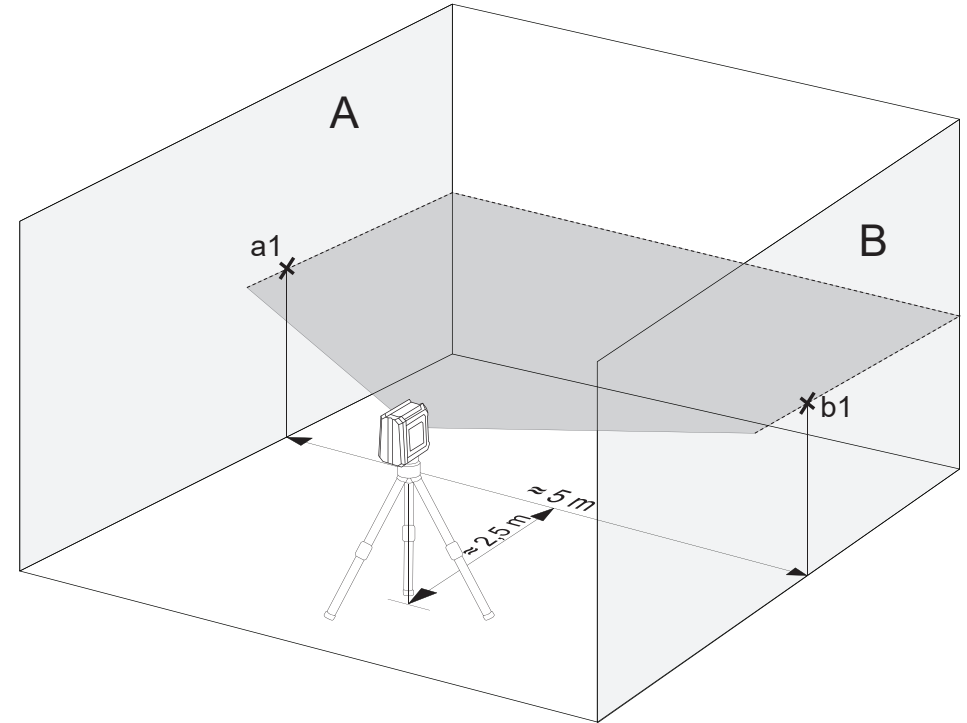
$$|2 - 1| = \Delta ب$$

8. لا يجوز أن يتعدى الفرق $|\Delta أ - \Delta ب|$ القيم التالية:

3 مم في الطراز CLR215

4 مم في الطراز CLG220

1. ضع جهاز الليزر على حامل أو أرضية صلبة بين حائطين حائط أ وحائط ب يبعدان عن بعضهما البعض بمسافة 5 م.
2. ضع جهاز الليزر بحيث يبعد عن منتصف الغرفة مسافة تبلغ حوالي 2,5 م.
3. قم بتشغيل وضع التسوية الذاتي واضغط على الزر، لكي تعرض الخط الأفقي والرأسي على الحائط ب.
4. ضع على علامة على نقطة منتصف خط الليزر على الحائط أ على أنها 1 وعلى الحائط ب على أنها 1.

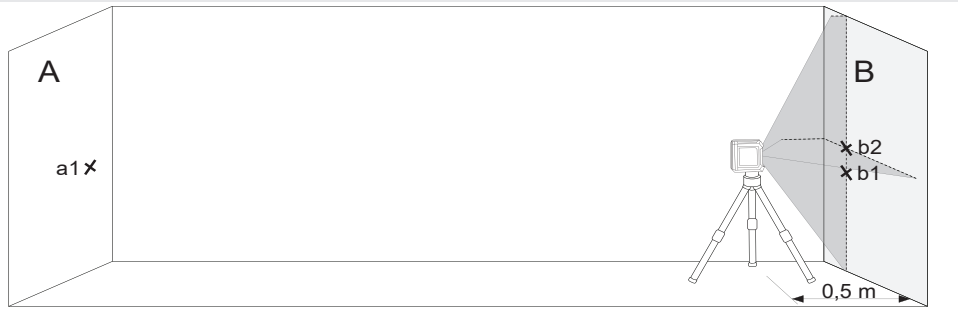


5. قم بلف جهاز الليزر بزاوية 180 درجة في اتجاه الحائط ب وضع علامة على نقطة تقاطع الخطين على الحائط ب على أنها نقطة ب1.



6. ضع جهاز الليزر بحيث يبعد عن الحائط ب مسافة تبلغ حوالي 0,5 م.

7. ضع علامة على نقطة تقاطع الخطين على الحائط ب على أنها النقطة ب2. إذا كانت النقاط ب1 و ب2 لا يوجدان فوق بعضهما البعض، قم بتعديل ارتفاع الحامل، حتى ينطبقان ب1 وب2 على بعضهما البعض.



8. قم بلف جهاز الليزر بزاوية 180 درجة في اتجاه الحائط أ وضع علامة على نقطة تقاطع الخطين على الحائط أ على أنها نقطة أ1.



9. قم بقياس مسافات التباعد:

$$\Delta أ = |أ1 - أ2|$$

$$\Delta ب = |ب1 - ب2|$$

10. لا يجوز أن يبلغ الفرق $|\Delta أ - \Delta ب|$ في CLR215 أكثر من 3 مم وفي CLG220 أكثر من 4 مم.

جهاز الليزر يأتي من المصنع بعد معايرته تماماً. شركة AEG تتصح بفحص دقة جهاز الليزر بشكل منتظم، وخاصة بعد السقوط أو في أعقاب الاستخدامات الخاطئة.

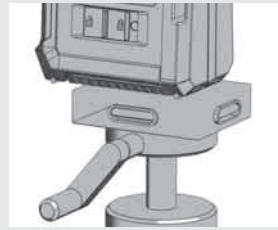
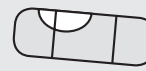
إذا تم تعدي أقصى قدر من التفاوت في حالة فحص الدقة، يرجى التوجه إلى أحد مراكز خدمة AEG التابعة لنا (أنظر القوائم الخاصة بشروط الضمان وعناوين مراكز الخدمة).

1. أفحص دقة ارتفاعات الخط الأفقي.

2. أفحص دقة تسوية الخط الأفقي.

3. أفحص دقة تسوية الخط الرأسي.

قبل فحص دقة جهاز الليزر المثبت على الحامل تحقق من تعديل مستوى الحامل.



1 أفحص دقة ارتفاع الخط الأفقي (التفاوت إلى أعلى وإلى أسفل)

1. ضع جهاز الليزر على حامل أو أرضية مستوية بين حائطين حائط أ وحائط ب يبعدان عن بعضهما البعض بمسافة 5 م.

2. ضع جهاز الليزر بحيث يبعد عن الحائط أ مسافة تبلغ حوالي 0,5 م.

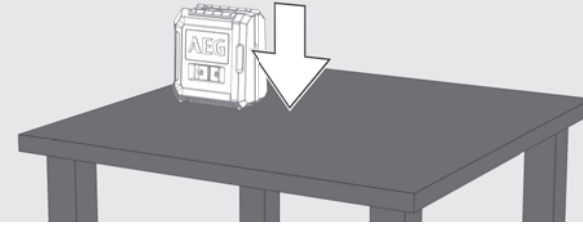
3. قم بتشغيل وضع التسوية الذاتي واضغط على الزر، لكي تعرض الخط الأفقي والرأسي على الحائط أ.

4. ضع علامة على نقطة تقاطع الخطين على الحائط أ على أنها النقطة أ1.



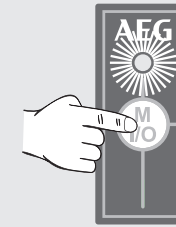
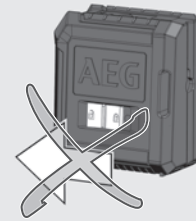
في الوضع اليدوي تكون خاصية التسوية الذاتية معطلة ويمكن ضبط جهاز الليزر بأي ميل لخطوط الليزر مرغوب فيه.

1



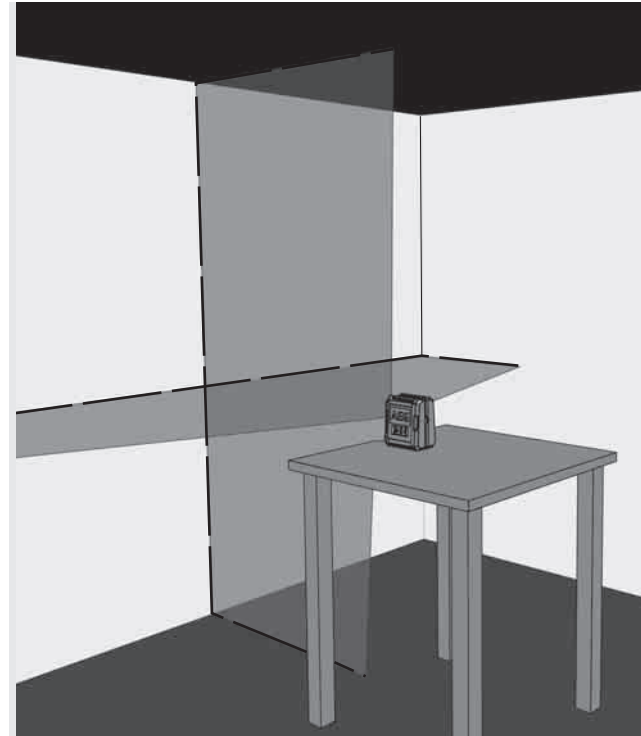
ضع جهاز الليزر على أرضية صلبة مستوية وخالية من الاهتزازات أو قم بتركيبه على الحامل.

2



أضغظ الزر I/O للوضع اليدوي (دون أن تزيح زر التعشيق!).
إشارة التشغيل LED سوف تبدأ في الإضاءة.

3



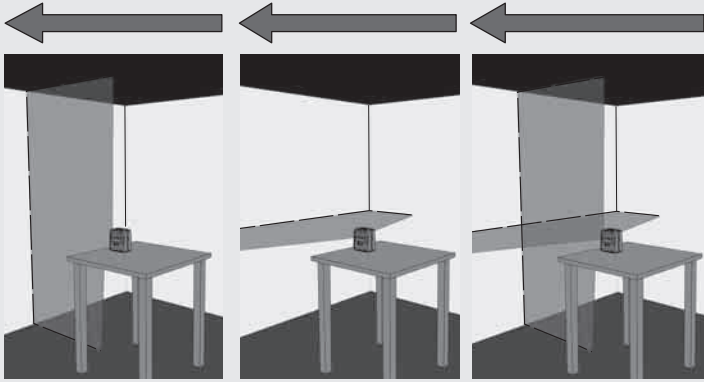
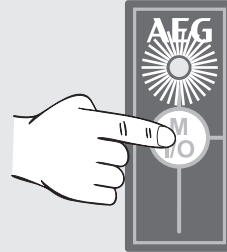
وكما هو الحال في وضع التسوية الذاتية سوف يصدر جهاز الليزر 2 من خطوط الليزر، ولكنها سوف تومض بمعدل كل 3 ثواني.

3 ثواني 3 ثواني 3 ثواني

4

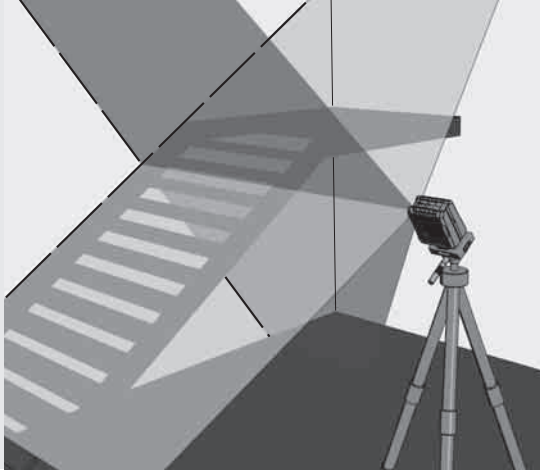
فقط CLR215:

اختر الخطوط المرغوب فيها عن طريق زر نوع التشغيل.



5

اضبط جهاز الليزر بمساعدة الحامل على الارتفاع والميل المرغوب فيهما.

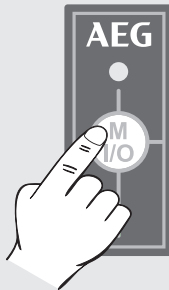


6

في الطراز CLR215 أضغظ الزر I/O طويلاً، لكي تقوم بإيقاف عمل الوضع اليدوي.

في الطراز CLG220 أضغظ الزر I/O قصيراً، لكي تقوم بإيقاف عمل الوضع اليدوي.

للانتقال إلى وضع التسوية الذاتي مباشرة، ضع زر التعشيق على ON.



في وضع التعديل الذاتي للمستوى يُعدل جهاز الليزر نفسه في مجال يبلغ ± 3 درجات. إضافة إلى ذلك يتم عرض خط أفقي أو خط رأسي أو الخطين سوياً في نفس الوقت.

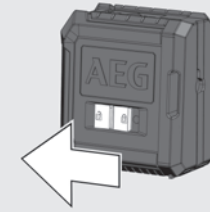
1



مسامير قلاوظ 1/4 بوصة

ضع جهاز الليزر على أرضية صلبة مستوية وخالية من الاهتزازات أو قم بتركيبه على حامل.

2

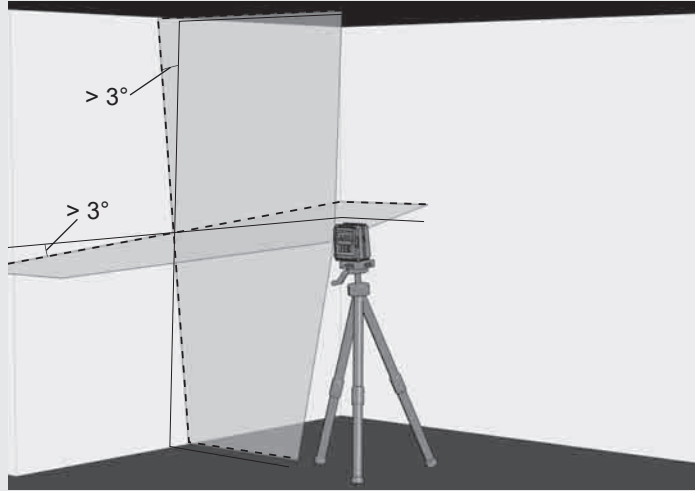


ضع زر التشغيل على ON.

5

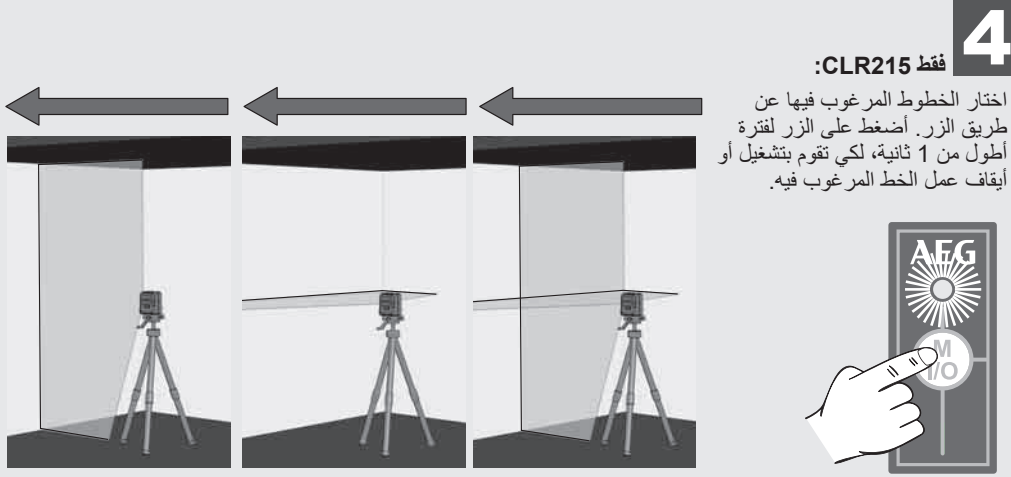
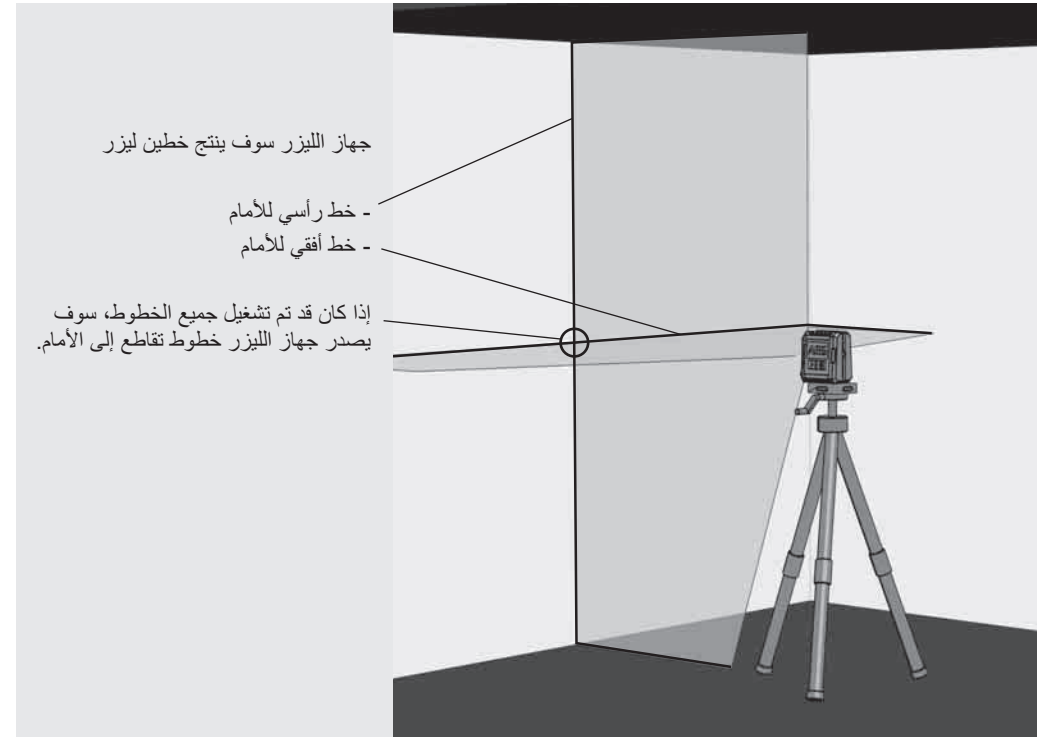
إذا كان جهاز الليزر ليس موجه على ± 3 درجة في حالة عمل التسوية الذاتية، فسوف تومض خطوط الليزر.

في هذه الحالة يجب وضع الليزر في موضع جديد.

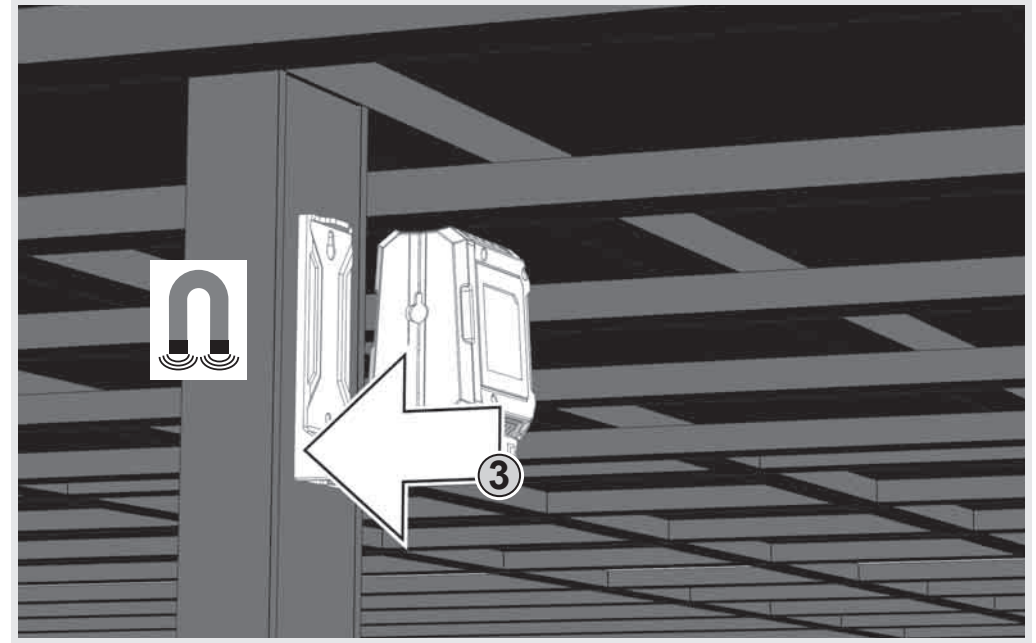
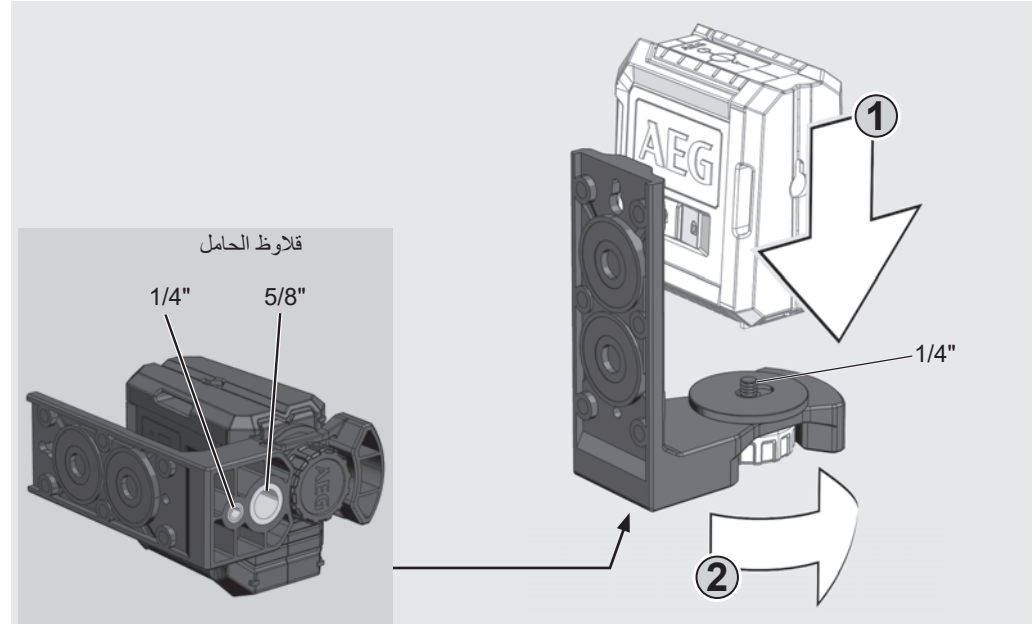


6

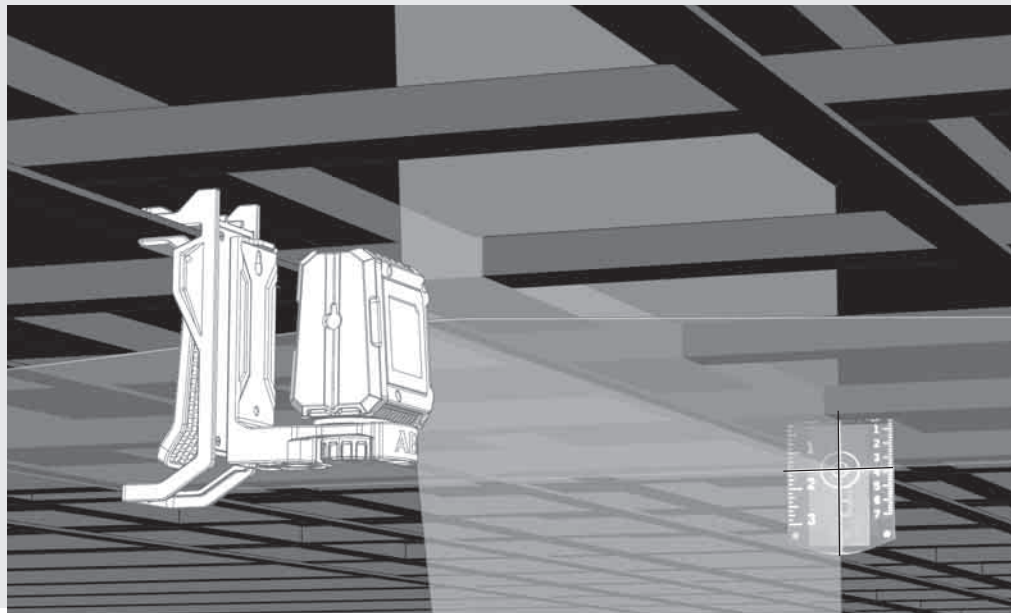
قبل نقل الجهاز من موضعه ضع زر التشغيل على OFF. من خلال ذلك سيتم تثبيت البنودول وحماية جهاز الليزر.



بحامل الحائط المغناطيسي يمكن تثبيت جهاز الليزر على الحوائط والهياكل المعدنية أو ما يشابهها.

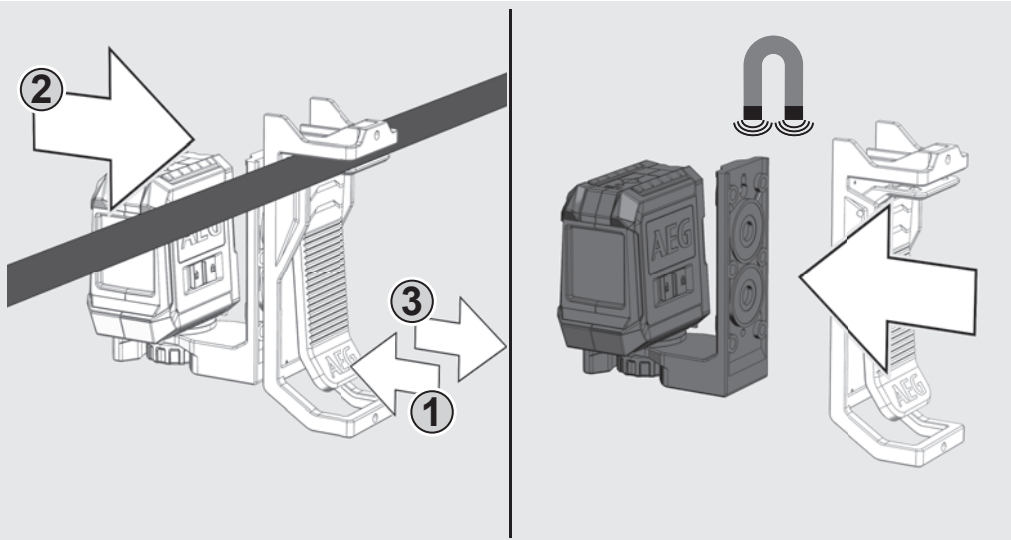


لوحة تحديد الهدف الخضراء تحسن من رؤية شعاع الليزر في حالة الظروف غير المناسبة والمسافات الكبيرة البعد.



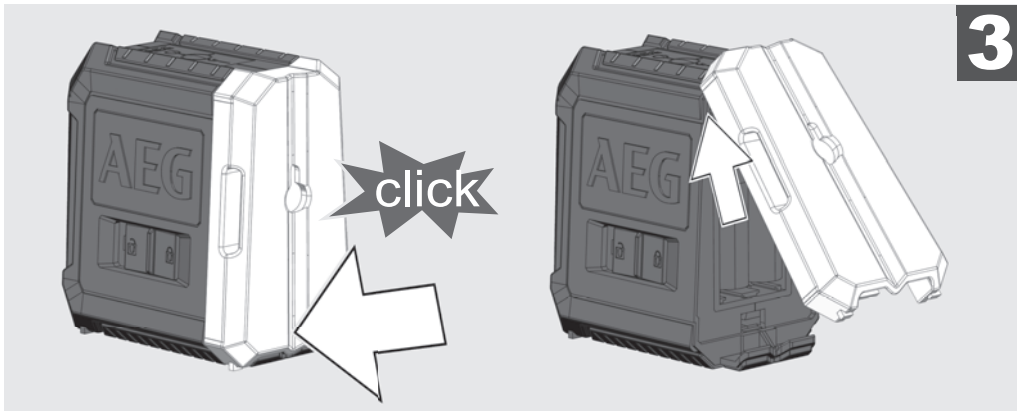
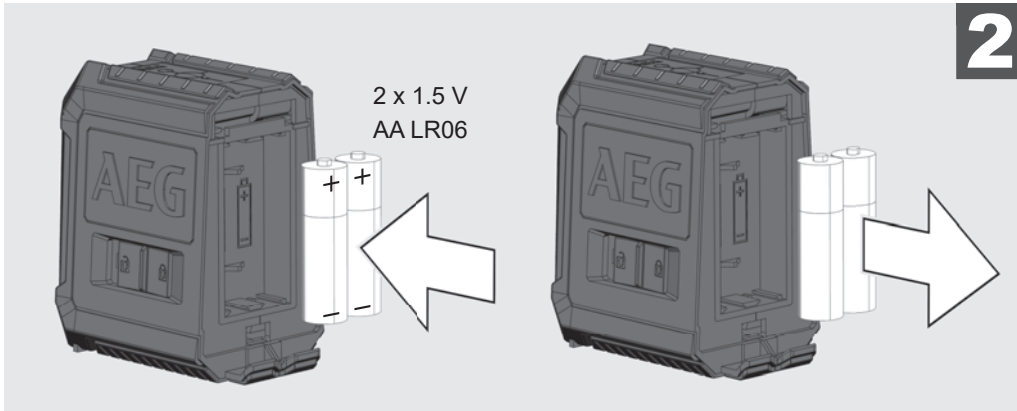
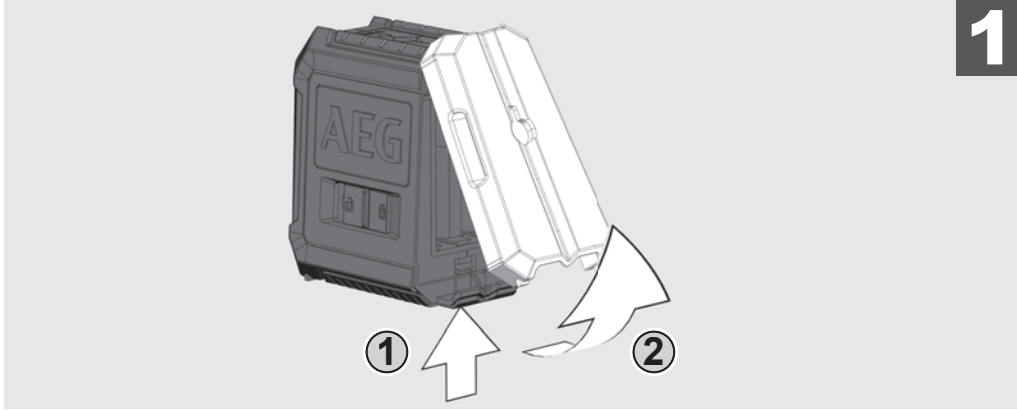
مُثبت السقف (فقط CLG220-K)

بحامل الحائط يمكن تثبيت جهاز الليزر أيضاً على مُثبت السقف. بمُثبت السقف يمكن تثبيت جهاز الليزر على قنوات السقف والألواح وغيرها.



استبدال البطاريات

استبدل البطاريات، إذا أصبح شعاع الليزر أضعف.
عند عدم استخدام الجهاز لفترة طويلة يجب نزع البطاريات من علبة البطاريات. على هذا النحو يمكن تجنب سيلان سوائل من البطاريات وتجنب أضرار الصدا المصاحبة لها.



إشارة البطارية ضعيفة (CLR215، CLG220)

في حالة البطاريات المنخفضة الشحنة تقل قوة إضاءة جهاز الليزر والإشارة المطابقة تبدء في الوميض بتردد يبلغ 0,5 ثانية.

إلا أن مواصلة العمل لا يزال ممكناً.

إذا أصبحت البطاريات ضعيفة، يتوقف الجهاز عن العمل تلقائياً.



حماية كوتشوك

نافذة شعاع الليزر

زر التعشيق ON / OFF



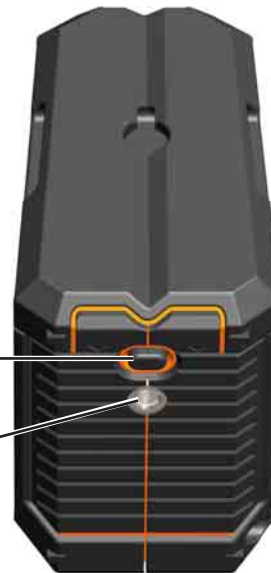
غطاء علبة البطاريات

فراغ من أجل الشريط اللاصق



زر لفتح غطاء علبة البطاريات

قلاووظ حامل 1/4 بوصة



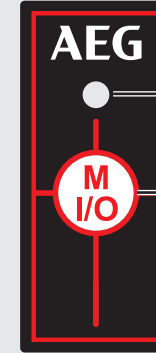
لوحة التشغيل CLR215

إشارة التشغيل LED

- أخضر - وضع تعديل المستوى الذاتي
- أحمر - الوضع اليدوي
- الوميض - البطارية ضعيفة

زر نوع التشغيل

- أضغط قصيراً: الاختيار بين خط رأسي أو أفقي إلى الأمام
- أضغط طويلاً: الوضع اليدوي



لوحة التشغيل CLG220

إشارة التشغيل LED

- أخضر - وضع تعديل المستوى الذاتي
- أحمر - الوضع اليدوي
- الوميض - البطارية ضعيفة

زر الوضع اليدوي



نظف العدسة والعلبة الخارجية لجهاز الليزر بفرطة ناعمة نظيفة. لا تستخدم مواد مذيبة.

أيضاً وإن كان جهاز الليزر مقاوم حتى درجة معينة للأتربة والتلوث، فلا ينبغي حفظه لفترة طويلة في مكان به أتربة، خلافاً لذلك قد تصاب الأجزاء الداخلية المتحركة بأضرار.

إذا حدث بلل لجهاز الليزر، فيجب تجفيفه قبل وضعه في حقيبة الحمل، لكي لا ينشأ به أضرار صأ.

البيانات الفنية

فئة الليزر	2	2
مجال التعديل الذاتي للمستوى	±3°	±3°
فترة التعديل الذاتي للمستوى	3-5 ثانية	3-5 ثانية
طراز البطارية	LR6 بطاريات قلووية من طراز AA	LR6 بطاريات قلووية من طراز AA
الجهد DC	1,5 × 2 فولت DC	1,5 × 2 فولت DC
استهلاك الطاقة	0,12 أمبير	0,12 أمبير
نوع الحماية (ضد رزاز الماء والأتربة)	P54	P54
الوظائف	خط فردي أفقي، خط فردي رأسي، خط تقاطع	خط فردي أفقي، خط فردي رأسي، خط تقاطع
العرض	2 خط أحمر	2 خط أخضر
زمن التشغيل	10 ساعات	15 ساعات
قلاوظ الحامل	1/4 بوصة	1/4 بوصة
خط الليزر	2,5 مم ±0,5 مم / 5 م	2,5 مم ±0,5 مم / 5 م
العرض	لامدًا 635 ±5 نيوتن متر مستوى الليزر II	لامدًا 520 ±10 نيوتن متر مستوى الليزر II
طول الموجات	mW 1 >	mW 1 >
الحد الأقصى للطاقة	±3,0 مم/م	±4,0 مم/م
الدقة	< 120 درجة	< 100 درجة
زاوية الفتح	أحمر	أخضر
اللون	20	15
مسافة الوصول	-10 درجة مئوية حتى +45 درجة مئوية	-10 درجة مئوية حتى +45 درجة مئوية
درجة حرارة التشغيل المنصوح بها	-20 درجة مئوية حتى +60 درجة مئوية	-20 درجة مئوية حتى +60 درجة مئوية
درجة حرارة التخزين	90 مم × 55 مم × 95 مم	90 مم × 55 مم × 95 مم
المقاسات	337 غم	325 غم
الوزن (بما فيها البطاريات)		

الاستخدام تبعاً للتعليمات

إن جهاز الليزر المبتكر هذا مصمم من أجل مجال واسع من الاستخدامات المتخصصة، مثل:

- التبليلط بالبلاط والواح الرخام والخزانات والحواف وأجزاء الأشكال والزر كشة

- تحديد الخطوط الأساسية لت تركيب الأبواب والنوافذ والقضبان ودرجات السلم والأسوار والبوابات والشرفات والبرغولات.

- لتحديد واختبار الخطوط الأفقية والرأسية.

- تعديل مستوى الأسقف المعلقة وخطوط المواسير وتقسيمات النوافذ واتجاه المواسير، تعديل مستوى الحوائط المشتملة على التركيبات الكهربائية.

لا يجوز استخدام هذا المنتج إلا تبعاً للتعليمات المذكورة فقط.

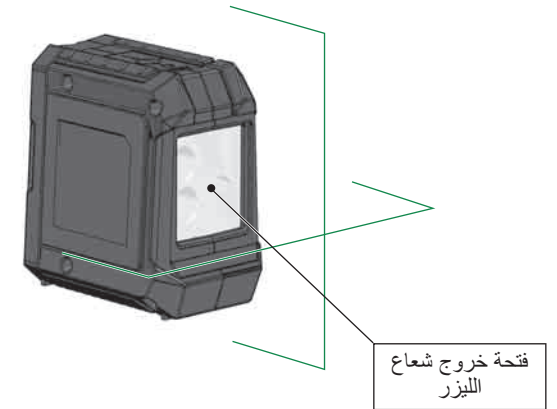
1	تعليمات سلامة مهمة
2	الصيانة
2	البيانات الفنية
2	الاستخدام تبعاً للتعليمات
3	نظرة عامة
4	إشارة البطارية ضعيفة (CLR215، CLG220)
4	استبدال البطاريات
5	حامل الحائط المغناطيسي
5	لوحة الهدف الخضراء (فقط CLG220-K)
5	مُثبت السقف (فقط CLG220-K)
6	العمل في وضع التعديل الذاتي للمستوى
7	العمل في الوضع اليدوي
8	فحص الدقة

تعليمات سلامة مهمة



تنبيه! تحذير! خطر!

لا تستخدم المنتج قبل قراءة تعليمات السلامة ودليل المستخدم على القرص المضغوط المرفق.
تصنيف الليزر



تحذير:

يندرج الليزر المستخدم تحت الفئة 2 وفقاً للمواصفة EN60825-1:2014.



تحذير:

لا تعرض العيون مباشرة لشعاع الليزر. شعاع الليزر يمكن أن يتسبب في أضرار حادة بالعيون و/أو يؤدي إلى العمى.
لا تنتظر مباشرة في شعاع الليزر ولا توجه الشعاع بلا داع على أشخاص آخرين.

احترس! في بعض الاستخدامات قد يتواجد الجهاز المشع لليزر خلفك. في هذه الحالة قم بالاستدارة بحذر.

تحذير:

لا تقم بتشغيل الليزر حول الأطفال أو تسمح لهم بتشغيله.

قد يعكس السطح العاكس الأشعة إلى مشغل الجهاز أو أشخاص آخرين.

تحذير: إن استخدام أجهزة تحكم أو إجراء عمليات ضبط أو تطبيق إجراءات غير المحددة في كتيب التعليمات قد ينتج عنه التعرض لإشعاعات خطيرة.

إذا تم نقل جهاز الليزر من وسط بارد جداً إلى وسط دافئ (أو العكس)، فيجب أن يصل الجهاز إلى درجة حرارة الوسط قبل الاستعمال. يحظر حفظ الليزر في الخلاء ويجب حمايته من الصدمات والاهتزازات الدائمة ودرجات الحرارة المرتفعة أو المنخفضة جداً.

احتفظ بالجهاز بعيداً عن الغبار والسوائل والرطوبة المرتفعة. إذ قد يؤدي ذلك إلى تلف الأجزاء الداخلية أو يؤثر في دقة الجهاز.

إذا وقع شعاع الليزر على العين، أغلق العيون وقم بإدارة الرأس على الفور بعيداً عن الشعاع.

أحرص على أن يتم وضع الليزر بحيث لا يُحدث الشعاع اضطراب في الرؤية لديك أو لدى أشخاص آخرين.

لا تنتظر في شعاع الليزر باستخدام أجهزة تكبير بصرية مثل المناظير المكبرة أو التلسكوبات. خلافاً لذلك يزداد خطر إصابة العيون بأضرار حادة.

يجب مراعاة، أن الغرض من نظارات رؤية الليزر هو التعرف بشكل أفضل على خطوط الليزر، وليس حماية العيون من أشعة الليزر. لا يجوز إزالة لوحات التحذير الملصقة على جهاز الليزر أو تشويهاها.

لا تقوم بفك أجزاء جهاز الليزر. أشعة الليزر يمكن أن تؤدي إلى إصابات حادة في العيون.

تحقق قبل نقل جهاز الليزر، أن بندول التثبيت مُعشق في مكانه.

ملحوظة: في حالة بندول التثبيت الغير مُعشق في مكانه قد تحدث أضرار أثناء النقل في داخل الجهاز.

لا تستخدم مواد أو سوائل التنظيف القوية. استخدم فقط قطعة قماش نظيفة وناعمة لتنظيف الجهاز.

احفظ جهاز الليزر من الصدمات الشديدة والسقوط. بعد السقوط أو التأثيرات الميكانيكية الشديدة يجب فحص دقة الجهاز قبل الاستعمال.

أي إصلاحات بجهاز الليزر يجب ألا يقوم بها سوى موظفي الخدمة المعتمدين.

لا تقم بتشغيل الجهاز في مناطق معرضة لحدوث انفجارات أو في ظروف التشغيل الصعبة.

عند عدم استخدام الجهاز لفترة طويلة يجب نزع البطاريات من علبة البطاريات. على هذا النحو يمكن تجنب سيلان سوائل من البطاريات وتجنب أضرار الصدا المصاحبة لها.

يجب عدم التخلص من البطاريات الفارغة مع المخلفات المنزلية. وحرصاً على سلامة البيئة يجب نقل هذه البطاريات إلى

نقاط التجميع المشار إليها وفقاً للوائح الوطنية أو المحلية. يجب عدم التخلص من الجهاز مع المخلفات المنزلية. تخلص من الجهاز بطريقة ملائمة وفقاً للوائح الوطنية المعمول بها في بلدك. يجب الالتزام باللوائح الوطنية والخاصة المعمول بها في البلد.

يرجى الاتصال بالسلطات المحلية أو الوكيل لمعرفة الطريقة الملائمة للتخلص من البطاريات.

علامة التوافق الأوروبية



ОФИЦИАЛЬНЫЙ ДИЛЕР В УКРАИНЕ:

storgom.ua

ГРАФИК РАБОТЫ:

Пн. – Пт.: с 8:30 по 18:30

Сб.: с 09:00 по 16:00

Вс.: с 10:00 по 16:00

КОНТАКТЫ:

+38 (044) 360-46-77

+38 (066) 77-395-77

+38 (097) 77-236-77

+38 (093) 360-46-77

Детальное описание товара: <https://storgom.ua/product/lazernyy-nivelir-aeg-clg220-k-4935472254.html>

Другие товары: <https://storgom.ua/niveliry.html>