

Руководство по эксплуатации

Настольный сверлильный станок

Drilling 16

Drilling 20

Напольный сверлильный станок

Drilling 25

Drilling 32



Уважаемый Заказчик!

Благодарим за покупку станка «FDB Maschinen». Metalлообрабатывающие станки «FDB Maschinen» отличаются высоким качеством, оптимальными конструкторскими решениями и прекрасным соотношением цены и производительности. Постоянное совершенствование конструкции и внедряемые инновации позволяют гарантировать надежную работу техники в течении длительного срока эксплуатации. Это дает нам уверенность, что работать на нашем оборудовании Вам будет приятно, легко и производительно.

Из соображений безопасности и во избежание возможных проблем во время эксплуатации, внимательно прочитайте эту инструкцию перед первым запуском станка и сохраните для дальнейшего использования.

Информация

Это руководство по эксплуатации содержит все необходимые указания для безотказной работы станка, а также для соответствующего техобслуживания. Наши представители всегда готовы оказать вам содействие в гарантийном и сервисном обслуживании, поставке запасных частей к приобретенному оборудованию, а также поставке любого оборудования «FDB Maschinen» при возникновении у Вашего предприятия соответствующих потребностей. Ваши предложения по улучшению этой инструкции по эксплуатации являются важным взносом в совершенствование услуг, предлагаемых «FDB Maschinen» Заказчиком.

В связи с постоянной работой по совершенствованию станка в его конструкцию могут быть внесены незначительные изменения, не отраженные в этом руководстве по эксплуатации. Мы оставляем за собой право на подобные изменения без предварительного уведомления.

Это руководство составлено изготовителем и является неотъемлемой частью станка. Руководство описывает назначение и устройство станка и содержит все необходимые сведения для его правильной эксплуатации, постоянное соблюдение которых гарантирует надежную и экономичную работу станка, безопасность работающих и продолжительный период его эксплуатации. Для лучшей наглядности это руководство разделено на разделы, отражающие важные вопросы устройства и эксплуатации станка. Оглавление позволяет быстро найти нужную тему. Важные места в тексте выделены жирным и следующими символами:

Комментарии:



Указание

Указание на ситуации, опасные для людей или станка и / или приводящие к финансовым потерям.



Внимание!! Вращающиеся части. Опасность ранения!



Внимание!! Использовать защитные очки. Опасность ранения!



Внимание!! Перед началом работ обесточить. Опасность поражения током!

* Под термином "станок" здесь и далее подразумевается полное наименование продукта, к которому относится эта инструкция по эксплуатации (см. титульный лист). Под термином "персонал специалистов" подразумевается персонал, который обладает опытом, технической подготовкой и необходимыми допусками для эксплуатации и проведения любых работ при монтаже и техническом обслуживании станка, может управлять возникающими нештатными ситуациями и предупреждать их появление в дальнейшем.

Если данное руководство не содержит ответ на интересующий Вас вопрос, свяжитесь, пожалуйста, с нашим представителем.

Содержание

	Страница
1. Идентификация станка	4
2. Область применения	4
3. Технические характеристики.....	4
3.1 Уровень шума.....	4
4. Меры предосторожности при работе на станке	5
4.1 Опасные ситуации	6
5. Комплект поставки.....	6
6. Сборка станка.....	6
6.1 Сборка станка.....	7
7. Установка станка	8
8. Подключение к сети питания (380 В)	8
9. Регулировка станка.....	8
9.1 Установка скоростей.....	8
9.1.1 Таблица частот вращения станка Drilling 16	9
9.1.2 Таблица частот вращения станков Drilling 20/25	9
9.1.3 Таблица частот вращения станка Drilling 32	10
9.1.4 Таблица рекомендуемых частот вращения	10
9.2 Наклон стола	11
9.3 Регулировка возвратной пружины шпинделя	11
9.4 Установка глубины сверления	11
9.5 Быстросменный токарный патрон	12
10. Работа на станке	12
10.1 Подготовка к работе	12
10.2 Работа на станке.....	12
11. Охлаждение	13
12. Техническое обслуживание и уход за станком	13
12.1 Уход за станком.....	13
12.2 Поддержание станка в исправном состоянии.....	13
13. Гарантия	14
14. Устранение неисправностей	15

1. Идентификация станка

На станке имеется табличка с указанием модели, порядкового номера и основных технических характеристик. Держите ее всегда чистой и легко читаемой.

2. Область применения

Сверлильные станки Drilling не являются универсальными машинами. Они предназначены для сверления металла, пластмассы, древесины и других похожих материалов. Запрещена обработка на станке продуктов питания и опасных для здоровья материалов. Благодаря вращающемуся наклонному столу, заготовка может быть установлена разнообразными способами. Обработка на станке может производиться только вращающимся (осесимметричное тело; осесимметричная режущая кромка) инструментом или инструментом, режущая кромка которого создает силы резания, действующие в плоскости, перпендикулярной оси вращения инструмента.

Движение подачи происходит в направлении оси вращения инструмента.

Привод станков осуществляется с помощью качественных зубчатых ремней. Все станки комплектуются высокоточным быстросменным сверлильным патроном «FDB Maschinen» и простым в использовании безопасным выключателем, соответствующем IP 54. Станки с напряжением питания 380В дополнительно оборудованы переключателем направления вращения (правое/левое).

Станок предназначен для использования в производственных и ремонтных цехах, школах, училищах и для домашнего использования.



Указание:

Станки могут эксплуатироваться только в технически безупречном состоянии. Любые неисправности должны устраняться незамедлительно. Самовольное изменение конструкции станка и / или использование его не по назначению, а также нарушение правил техники безопасности исключают возмещение производителем возможных убытков и влечет за собой прекращение действия гарантийных обязательств на станок!

3. Технические характеристики

	Drilling 16	Drilling 20	Drilling 25	Drilling 32
Диаметр сверления, макс. мм	16	20	25	32
Вылет шпинделя мм	125	170	170	225
Конец шпинделя Морзе 2 Морзе 2 Морзе 3 Морзе 4				
Число оборотов шпинделя .. об/мин. 660 - 2500	210 - 2220	200 - 2440	140-1980	
Число ступеней	5	12	12	9
Ход пиноли мм	65	80	85	125
Угол поворота стола 45° 45° 45° 360°				
Диаметр колонны мм	60	70	80	92
Размер стола мм	200 x 200	275 x 275	290 x 290	360 x 360
Размер Т-образных пазов .. мм	14	14	14	14
Электродвигатель Вт	450	550	550	1100
Высота станка мм	820	990	1600	1730
Вес станка кг	38	56	81	138

3.1 Уровень шума

В процессе работы станка возможно превышение предельно допустимого уровня шума на рабочем месте 73 дБ. В этом случае требуются мероприятия по снижению уровня шума и защите слуха рабочих.



Указание:

Необходимо обращать внимание на продолжительность звуковой нагрузки и ее частотный диапазон, а также влияние на уровень шума другого одновременно работающего оборудования.

4. Меры предосторожности при работе на станке



Указание:

Перед пуском, эксплуатацией, техобслуживанием или другими работами на станке тщательно изучите данное руководство. Проведение любых работ на станке разрешается только знакомым с устройством и управлением станка лицам, прошедшим соответствующий инструктаж по технике безопасности работы на станке.



Внимание:

Ремонт, техническое обслуживание и установка станка могут производиться только персоналом специалистов при выключенном и отключенном от электросети станке!

- Перед включением станка необходимо проверить надежность закрепления заготовки!
- При работе на станке следите за тем, чтобы руки и другие части тела не находились вблизи вращающихся деталей!
- Запрещено удалять острокромочную стружку рукой; используйте специальную щетку или крючок!
- Установленные на станке защитные устройства дадут Вам уверенность в своей безопасности. Никогда не работайте без защитных устройств, это сохранит Ваше здоровье. Проверьте исправность защитных устройств перед началом работы.
- Содержите станок и рабочее место в чистоте. Заботьтесь о достаточном освещении.
- Тщательно закрепляйте заготовку на станке. Следите за тем, чтобы величина опорной поверхности заготовки была достаточной.
- Станок может применяться только для выполнения указанных изготовителем технологических операций.
- Запрещена работа на станке в состоянии переутомления, алкогольного или наркотического опьянения, под влиянием медикаментов или при болезни, снижающих концентрацию внимания.
- Перед началом работы удалите со станка незакрепленный инструмент и приспособления.
- Во время работы на станке будьте внимательны, сохраняйте спокойствие и выдержку.
- Прекратите работу на станке при появлении вблизи него детей или не имеющих отношения к выполняемой работе взрослых.
- Настройка станка может производиться только работающими на нем лицами, прошедшими инструктаж по технике безопасности.
- При уходе за станком и проведении технического обслуживания отключение станка от электросети обязательно! Обязательно вытащите штекер из розетки!
- Вынимайте штекер из розетки, взявшись за него рукой, никогда не дергайте за шнур. Защитите кабель от повышенных температур, попадания на него машинного масла и СОЖ и передавливания острыми гранями.
- Обращайте внимание на положение пускового переключателя во избежание непреднамеренного включения станка при подаче напряжения питания.
- Используйте плотно прилегающую рабочую одежду, защитные очки, защитную обувь и защиту слуха. Длинные волосы уберите под головной убор. Снимайте при работе часы, кольца, цепочки и т.п. во избежание их захватывания вращающимися частями!
- Дефекты, снижающие уровень безопасности при работе на станке, устраняйте немедленно.
- Никогда не оставляйте работающий станок без присмотра, вплоть до полной остановки всех подвижных частей. Затем обязательно вынимайте штекер из сети во избежание нежелательного включения.
- Защищайте станок от повышенной влажности (опасность короткого замыкания!).
- Никогда не используйте электроинструмент и станки вблизи от огнеопасных жидкостей и газов (опасность взрыва!).
- Перед каждым пуском станка удостоверьтесь, что он не имеет повреждений. В случае повреждения следует немедленно произвести ремонт во избежание возможной опасности!
- Не перегружайте станки! Спокойная и уверенная работа возможна только в указанном рабочем диапазоне. Используйте качественный инструмент! Обращайте внимание на то, что инструменты должны быть правильно заточены и не повреждены!
- Используйте только оригинальные запасные части - это поможет Вам избежать аварии и поломки станка.



4.1 Опасные ситуации

Даже при полном соблюдении правил техники безопасности и настоящего руководства, возможно возникновение нижеперечисленных опасных ситуаций:

- ◆ Касание вращающихся частей станка, заготовки или инструмента
- ◆ Разрушение инструмента
- ◆ Разбалансировка вращения заготовки или ее частей
- ◆ Опасность возгорания двигателя при его недостаточной вентиляции
- ◆ Появление напряжения на металлических частях станка
- ◆ Ухудшение слуха при длительной работе без защиты



Указание:

Данный раздел подчеркивает, что при работе на любом станке возможны опасные ситуации. При выполнении любых технологических операций (даже самых простых) необходима большая осторожность. Безопасность работы зависит от Вас!

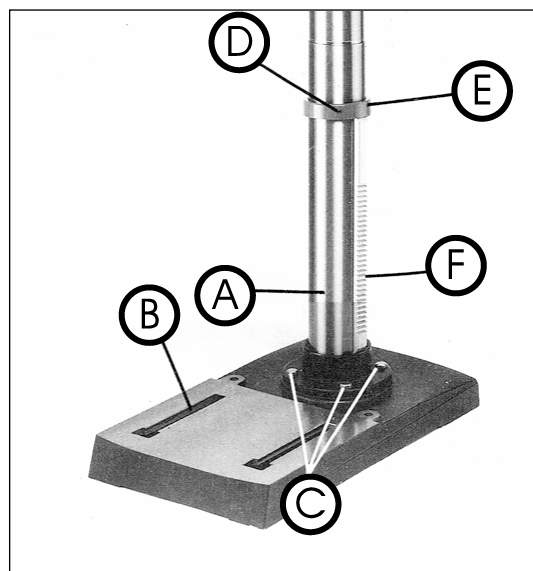
5. Комплект поставки

После получения станка незамедлительно проверьте станок на наличие возможных повреждений и его комплектность. Возьмите все части из упаковки и сравните со следующим списком.

Сверлильная головка
 Сверлильный стол
 Основание
 Колонна в сборе (опора стола предварительно собрана)
 Высокоточный быстросменный сверлильный патрон Quantum
 Зажимный рычаг
 Кривошип
 Переключатель
 Рычаг подачи

6. Сборка станка

Начните сборку с того, что установите основание (B) сверлильного станка и закрепите на нем колонну (A) с помощью винтов (C). Отпустите винт (D) и удалите стопорное кольцо (E) и зубчатую рейку (F).

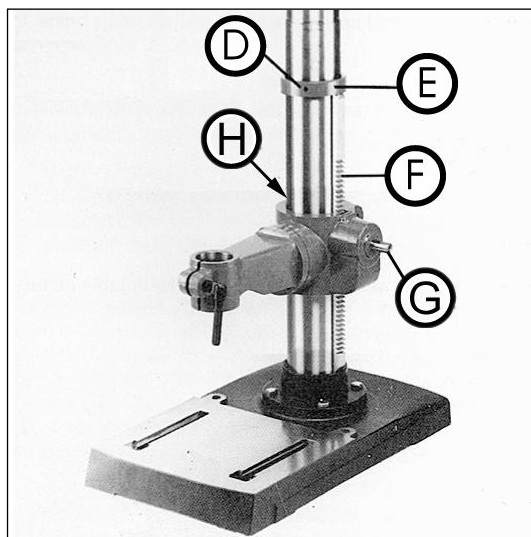


6.1 Сборка станка

Установите червяк (G) в опору стола станка так, как показано на рисунке.

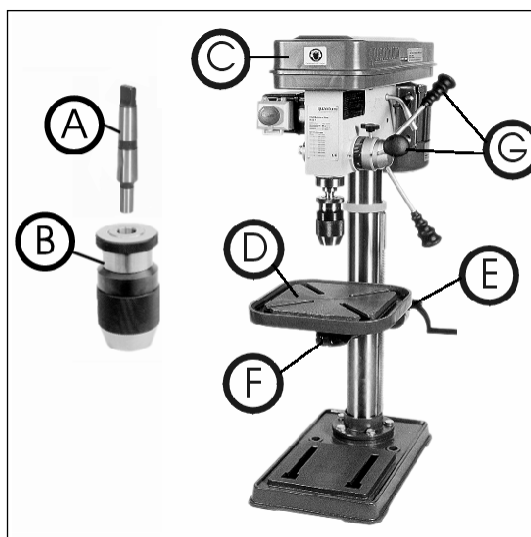
Затем установите зубчатую рейку (F) (конец без зубьев должен быть сверху) так, чтобы зубья рейки вошли в зацепление с червяком опоры стола. Наденьте опору стола на колонну и переместите ее с зубчатой рейкой вдоль колонны. Затем наденьте стопорное кольцо (D) на колонну и переместите до захвата рейки. Затяните винт в стопорном кольце (D). Обратите внимание на то, что опора Стола должна свободно поворачиваться вокруг колонны.

Установите зажимный рычаг для фиксации стола сверлильного станка в нужном положении (H).



Установите сверлильную головку (C) на Колонну и поворачивайте ее до тех пор, пока она не будет установлена вдоль основания. Зафиксируйте сверлильную головку винтом (находится в сверлильной головке на зубчатой рейке) Завинтите 3 рычага подачи (G) и смонтируйте рукоятку (E) регулирования стола по высоте.

Установите стол сверлильного станка в опору и закрепите его зажимным рычагом (F).

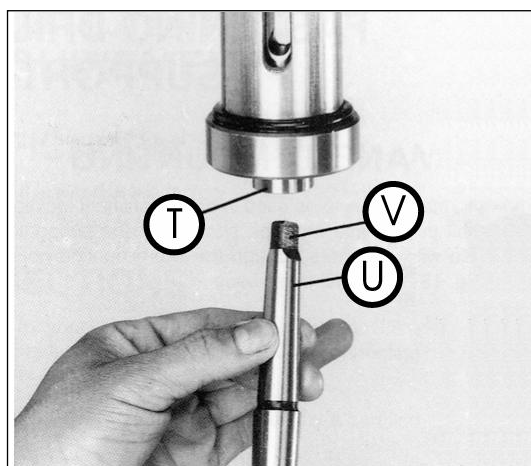


Указание :

Перед установкой конической оправки в шпиндель станка, обезжирьте оправку и конус шпинделя! В противном случае существует опасность вылета сверлильного патрона с оправкой (опасность травмы!) и / или резко снижается точность вращения станка!

Насадите до упора коническую оправку (A) во внутренний конус шпинделя (T), обратите внимание на правильную фиксацию пробойника (V) конической оправки (U) во внутреннем конусе шпинделя. Откройте сверлильный патрон вращением зажимной манжеты максимально широко, во избежание его повреждения.

Возьмите резиновый молоток и легкими ударами насадите сверлильный патрон (B) на коническую оправку (A). При отсутствии резинового молотка воспользуйтесь деревянным или металлическим с обязательной деревянной проставкой. Категорически запрещается бить металлическим молотком непосредственно по сверлильному патрону!



7. Установка станка

Сверлильные станки должны устанавливаться на устойчивую опору и жестко закрепляться на ней. Это позволит избежать возможного опрокидывания станка и травмирования людей, а также вибрации станка при работе и снижения его точности.

При недостаточной жесткости пола, напольные станки должны устанавливаться на фундамент.

При креплении станка на деревянную основу используйте шайбы достаточного размера. Это предотвратит врезание гаек в древесину и возникающую вследствие этого вибрацию станка.



Указание:

При установке обратите внимание на свободный доступ к станку при монтаже, работе и обслуживании.

Затягивайте болты крепления так жестко, чтобы не вызвать разрушение или деформацию основания. При чрезмерной затяжке возможно разрушение основания.

8. Подключение к сети питания (380 В)



Указание:

Подключение станка к сети питания разрешается только лицу, имеющему квалификацию электрика! Обратите внимание на необходимость обесточивания сети в момент

подключения. Претензии по убыткам, возникшим из-за несоблюдения правил, не принимаются!

Предупреждение: при подключении сравните параметры сети с указанными на заводской табличке с обозначением модели станка данными. Более высокое напряжение сети может привести к серьезным травмам персонала и повреждению станка. Меньшее напряжение может привести к поломке электродвигателя.

Подключение должно происходить только после сборки станка. Для подключения должна использоваться электрическая розетка CEE-400V-16A.

Станок может выдерживать перегрузку $\pm 5\%$ от номинала (например, для станка с напряжением питания 400 В допустимое значение напряжения от 380 до 420 В). Если напряжение превышает предельно допустимое, необходима установка соответствующего напряжения. При подключении обратите внимание на направление вращения двигателя.

9. Регулировка станка

9.1 Установка скоростей



Отключите станок от электросети.

Откройте кожух сверлильной головки.

Отпустите винт натяжной планки (B) и переместите двигатель

с помощью рукоятки (C) (кроме Drilling 16, в которых двигатель нужно перемещать рукой) в направлении сверлильного патрона. Напряжение клиновых ремней ослабнет.

Установите клиновые ремни (D) в положение, которое обеспечивает

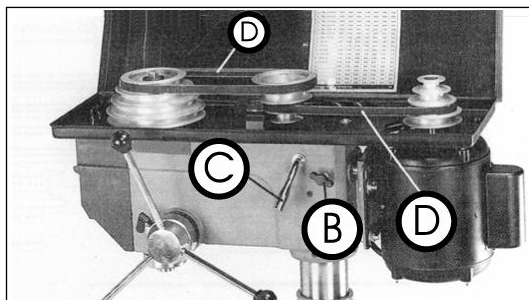
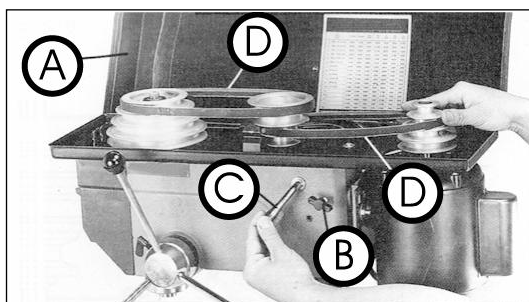
необходимую частоту вращения шпинделя. Нажмите на рукоятку (C) в направлении двигателя и натяжение ремней будет восстановлено.

Зажмите винт натяжной планки (B), закройте кожух сверлильной головки и закрепите его винтами.

Указание:

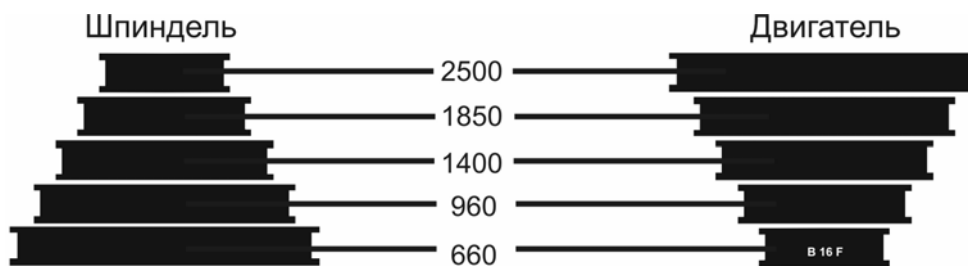
Обратите внимание на правильное натяжение клиновых ремней. Слишком сильное или слишком слабое натяжение ремней может привести к повреждению станка. Клиновые ремни натянуты правильно,

если их можно переместить пальцем в перпендикулярном направлении примерно на 1 см.



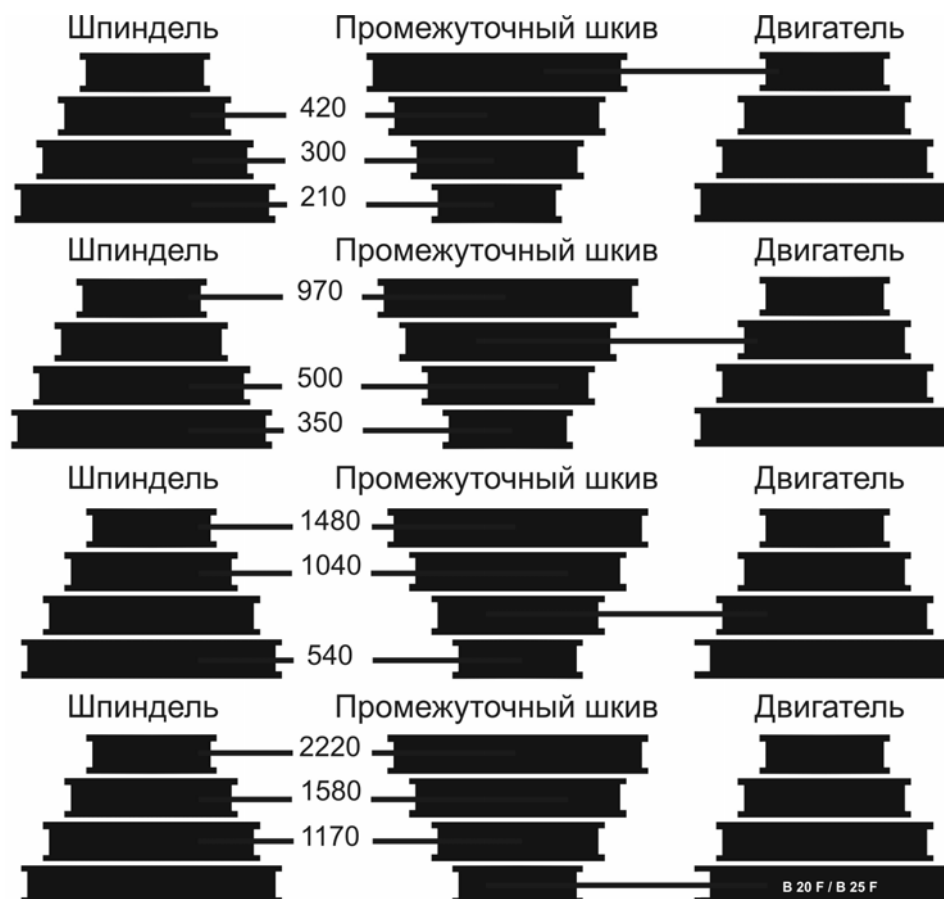
9.1.1 Таблица частот вращения станка Drilling 16

Данный сверлильный станок имеет 5-ти ступенчатый диапазон вращения шпинделя. На рисунке указаны положения клиновых ремней и соответствующие им частоты вращения шпинделя.



9.1.2 Таблица частот вращения станков Drilling 20 / 25

Данные сверлильные станки имеют 12-ти ступенчатый диапазон вращения шпинделя. На рисунке указаны положения клиновых ремней и соответствующие им частоты вращения шпинделя.



9.1.3 Таблица частот вращения станка Drilling 32

Данный сверлильный станок имеет 9-ти ступенчатый диапазон вращения шпинделя. На рисунке указаны положения клиновых ремней и соответствующие им частоты вращения шпинделя.



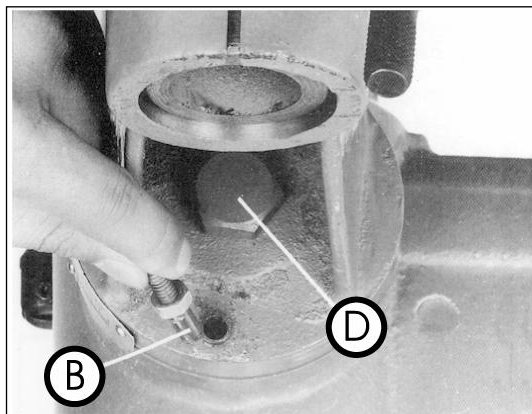
9.1.4 Таблица рекомендуемых частот вращения

Ø-Сверления	Материал				
	Чугун	Инструм. сталь	Сталь Ст 35	Алюминий	Бронза
	Частота вращения, об/мин				
3 мм	2550	1600	2230	9500	8000
4 мм	1900	1200	1680	7200	6000
5 мм	1530	955	1340	5700	4800
6 мм	1270	800	1100	4800	4000
7 мм	1090	680	960	4100	3400
8 мм	960	600	840	3600	3000
9 мм	850	530	740	3200	2650
10 мм	765	480	670	2860	2400
11 мм	700	435	610	2600	2170
12 мм	640	400	560	2400	2000
13 мм	590	370	515	2200	1840
14 мм	545	340	480	2000	1700
16 мм	480	300	420	1800	1500
18 мм	425	265	370	1600	1300
20 мм	380	240	335	1400	1200
22 мм	350	220	305	1300	1100
25 мм	305	190	270	1150	950

9.2 Наклон стола

Сверлильный стол может быть установлен под углом к горизонтали. Для этого выньте фиксирующий штифт (B) и слегка отпустите болт крепления (D). После этого установите стол в нужное положение и затяните болт (D).

Для восстановления горизонтальной позиции стола снова отпустите болт крепления (D) и приведите стол в горизонтальное положение. Затем необходимо установить фиксирующий штифт (B) в предусмотренное для него отверстие и затянуть болт крепления (D).



Указание:

Если фиксирующий штифт (B) не вынимается, слегка отпустите гайку в направлении по часовой стрелке.

9.3 Регулировка возвратной пружины шпинделя

Автоматическое обратное движение шпинделя после окончания сверления осуществляется с помощью возвратной пружины, находящейся в корпусе (A).



Регулировка возвратной пружины проведена на заводе-изготовителе и должна производиться только в случае необходимости. Регулировку производить следующим образом:

Отпустите обе гайки (B) и поверните их примерно на 1/4 оборота против часовой стрелки. Ни при каких обстоятельствах не выкручивайте гайки полностью!

Твердо держа корпус пружины одной рукой, другой легко потяните его на себя.

Поворачивайте корпус пружины вокруг своей оси до тех пор, пока штифт (C) не зафиксируется следующей выемкой корпуса. Для увеличения возвратной силы поворачивайте корпус по часовой стрелке, для уменьшения - против часовой стрелки. Обратите внимание на правильную фиксацию выемки корпуса. Затем затяните гайки (B), после затяжки гайка (B) не может касаться корпуса возвратной пружины.

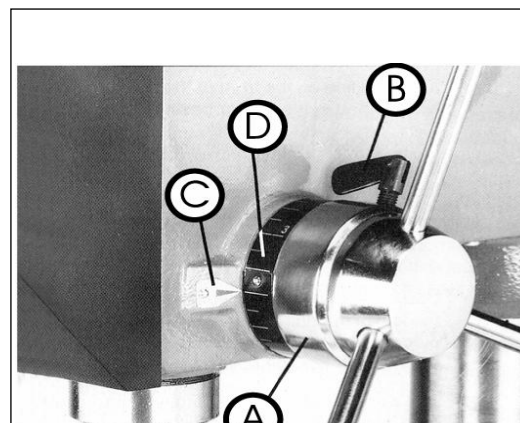


9.4 Установка глубины сверления

При сверлении отверстий с равной глубиной, Вы можете использовать упор глубины сверления, как указано ниже.

Отпустите ручку (B) и поверните лимб (D) до совпадения желаемой глубины сверления с указателем (C). После этого снова затяните ручку (B).

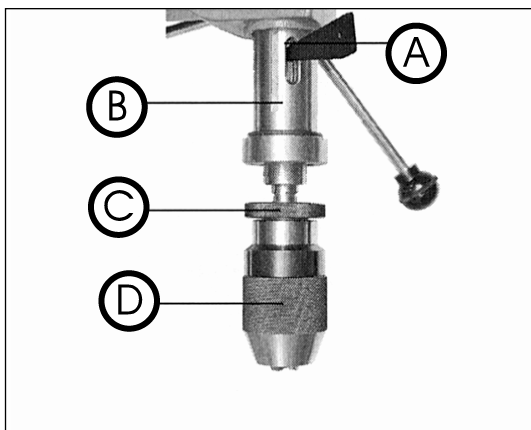
Подача шпинделя будет происходить точно на установленное значение.



9.5 Быстросменный токарный патрон

Ваш сверлильный станок оборудован высокоточным быстросменным сверлильным патроном «FDB Maschinen». Для закрепления сверла необходимо, зажав часть (C) сверлильного патрона, закрутить часть (D) до упора. Обратите внимание на твердость посадки закрепленного инструмента.

Быстросменный сверлильный патрон и конусная оправка снимаются со шпинделя при помощи выталкивателя (A). Для съема необходимо переместить пиноль вниз и повернуть шпиндель до совпадения отверстий шпинделя и пиноли.



10. Работа на станке



Указание:

Вращающиеся части! Работайте с умом, обращайтесь внимание на то, что Вы делаете. Обратите особое внимание на вращающиеся части. Используйте плотно прилегающую одежду. **ОБРАТИТЕ ВНИМАНИЕ** на то, что волосы или предметы одежды не должны быть вблизи вращающихся частей! Закрывайте волосы сеткой. Не одевайте при работе на станке никакие украшения.



Летящая стружка! Использование очков обязательно! В случае ранения летящей стружкой используйте антисептики.

10.1 Подготовка к работе

Прежде чем Вы начнете работать, выберите нужную частоту вращения шпинделя. Она зависит от диаметра используемого сверла и обрабатываемого материала.

Необходимо надежно закреплять заготовку при работе на станке, чтобы исключить передачу вращения от сверла к заготовке. Используйте для этого станочные тиски или прихваты. Подложите под заготовку деревянную или пластмассовую плиту, во избежание засверливания стола или тисков.

При необходимости используйте упор глубины сверления для получения отверстий равной глубины.

При обработке древесины обязательно **использование пылеотсоса**, так как древесная пыль может быть опасна для здоровья. При работах, вызывающих пылеобразование, обязательно используйте пылезащитную маску.

Обращайте внимание на направление вращения шпинделя

10.2 Работа на станке

Подача пиноли происходит при вращении рукоятке в форме звездочки. Обратите внимание на равномерное, без чрезмерных усилий вращение рукоятки.

Автоматический возврат пиноли происходит с помощью возвратной пружины. Не отпускайте рукоятку при возврате пиноли (опасность удара рычагом!). Не помещайте части тела между сверлильной головкой и пинолью (опасность защемления!)

Чем меньше диаметр сверла, тем выше вероятность его поломки. При сверлении глубоких отверстий часто подавайте сверло назад для выхода стружки из отверстия. Капнув в отверстие несколько капель масла, Вы уменьшите трение и продлите жизнь сверла.

На этом станке возможно использование зенкеров и центровочных сверел. Обратите внимание, что подача зенкера должна производиться с самой низкой скоростью, в то время как подача центровочного сверла - с высокой.



Указание:

Надежно закрепляйте заготовку. Своевременно перетачивайте или заменяйте изношенные сверла. Используйте только качественный инструмент. Возможно использование дополнительных приспособлений и оснастки от любых производителей.

11. Охлаждение

При вращении инструмента его режущая кромка сильно нагревается из-за возникающих сил трения. Поэтому при работе инструмент желательно охлаждать. Охлаждение специально предназначенными смазочно-охлаждающими жидкостями (СОЖ) улучшает качества обработки и продлевает время жизни инструмента.

Для охлаждения лучше всего использовать специальную систему подачи СОЖ. Если ее нет в наличии, может быть использован специальный пистолет или баллон-распылитель.



Указание:

Запрещено охлаждение кистью или чем-то подобным, так как щетина может затягиваться при обработке (опасность травмы из-за захвата!).



В качестве СОЖ рекомендуется использовать водорастворимую, не наносящую вред окружающей среде сверлильную эмульсию, которая может быть сдана продавцу для утилизации. Обратите внимание на то, что вся использованная СОЖ должна собираться. Обратите внимание на необходимость экологически безопасной утилизации использованных смазочных и охлаждающих материалов. Соблюдайте указания изготовителя по утилизации.

12. Техническое обслуживание и уход за станком

Для сохранения точности и функциональности станка необходимо тщательно очищать его от загрязнений и регулярно смазывать. Только хороший регулярный уход может сохранить в неизменности характеристики станка в течении длительного срока эксплуатации.



Указание:

Масла, смазки и чистящие средства могут причинить вред окружающей среде и не должны сливаться в канализацию или выбрасываться с обычным мусором. Бережно относитесь к природе! Пропитанная маслом, смазкой или чистящим средством обтирочная ветошь огнеопасна. Выбрасывайте ветошь в предназначенные для этого контейнеры!

12.1 Уход за станком

Станок обязательно должен быть убран после каждого использования. Удалите стружку с выключенного станка специальной щеткой или крючком. Очистка сжатым воздухом нежелательна, т.к. при этом мелкая стружка и металлическая пыль могут повредить станок.



Указание:

Категорически запрещено удаление стружки руками! Это может привести к порезам!

После работы удалите загрязнения, СОЖ и масло обтирочными концами или ветошью. Не пользуйтесь повторно уже использованными обтирочными концами или ветошью. После полной очистки станка смажьте все неокрашенные поверхности тонким слоем масла.

Используйте только специально предназначенные смазочные масла.



ВНИМАНИЕ!

Многие очищающие жидкости являются огнеопасными и легко воспламеняющимися. Курение во время очистки станка запрещено. Запрещена очистка станка вблизи огня и открытых осветительных приборов!

12.2 Поддержание станка в исправном состоянии

Вследствие износа станка, для поддержания его в исправном состоянии регулярно должны проводиться ремонтно-профилактические работы.

Указание:

Ремонтно-профилактические работы могут производиться только персоналом специалистов, имеющих необходимые для этого знания механической и электрической части станка.



13. Гарантия

Срок гарантии составляет 12 месяцев с даты отгрузки (гарантийным документом является гарантийный талон)

Гарантия не распространяется на следующие случаи:

неподходящее или ненадлежащее применение станка, неправильная сборка станка и, соответственно, его запуск Заказчиком или третьим лицом, а также естественный износ, неправильное или небрежное обслуживание станка, использование неподходящего инструмента, обработка неподходящих материалов, установка на рабочую поверхность ненадлежащего качества, установка на неподходящую рабочую поверхность, химические, электрохимические или электромагнитные влияния, поскольку ответственность за эти факторы не лежит на производителе.

В случае гарантийного ремонта или поставки запасных частей, Заказчик после извещения Поставщика должен предоставить ему необходимое время и возможность для осуществления ремонта или замены запасных частей, в противном случае Поставщик освобождается от ответственности за возможные дефекты.

Только в крайних случаях при угрозе чрезвычайных убытков Заказчик вправе требовать срочный ремонт станка Поставщиком, или, при отсутствии у него такой возможности, привлечь с его согласия к ремонту третьих лиц с последующим возмещением расходов Поставщиком.

При ремонте, состоящем в замене частей станка, стоимость запасных частей по полученной рекламации относится на счет Поставщика, включая пересылку. В единичных случаях возможно возмещение Поставщиком примерной стоимости демонтажа неисправных частей станка и установки запасных. В общем случае расходы на монтаж/демонтаж возмещаются за счет Заказчика.

При проведении Заказчиком или третьими лицами ремонтных работ или изменения конструкции станка без надлежащим образом оформленного разрешения Поставщика, ответственность за их последствия с Поставщика снимается.

Возможные претензии Заказчика, в частности требование возмещения убытков, кроме как возникших в предмете поставки, исключены, если иное не предусмотрено Законодательством.

14. Устранение неисправностей

Неисправность	Возможная причина	Устранение неисправности
Шум при работе	Плохая смазка шпинделя Инструмент затупился или неправильно установлен	Смазать шпиндель Заменить инструмент и проверить закрепление сверла, сверлильного
Сверло "сгорает"	Неподходящая скорость вращения Стружка не удаляется из отверстия Сверло затупилось Работа без охлаждения	Выбрать другую частоту вращения Частая обратная подача для удаления стружки Установка нового или переточка сверла Использование системы
Вершина сверла рассверливает отверстие	Твердое включение в материале Режущие кромки или углы сверла не равны Сверло погнуто	Замените сверло на новое
Дефект сверла	Нет подкладки под заготовку	Используйте деревянную подкладку
Заготовка подается от	Плохое закрепление заготовки	Надежно закрепите заготовку
Сильное радиальное биение сверла	Погнутое сверло Изношенные подшипники Неправильное закрепление сверла Сверлильный патрон дефектный или неправильно закреплен	Замените сверло Замените подшипники Правильно закрепите сверло Правильно установите патрон
Сверлильный патрон или конусная оправка не	Загрязнение маслом или смазкой посадочной поверхности	Тщательно очистите посадочные поверхности
Двигатель не запускается	Двигатель неправильно подсоединен Дефектный плавкий предохранитель	Проверка персоналом специалистов
Двигатель перегревается и не развивает мощности	Двигатель перегружен Отсутствие напряжения в сети Двигатель неправильно подсоединен	Немедленно выключить станок и произвести проверку персоналом специалистов
Низкая точность обработки	Несбалансированная тяжелая или неточно закрепленная заготовка Неточное горизонтальное	Уравновешивание массы заготовки и ее осторожное закрепление Выравнивание зажимного

**Эксклюзивный представитель ТМ «FDB Maschinen» в Украине
компания «Демикс»**

Головной офис:
49044, Украина
г. Днепропетровск
ул. Шевченко, 14, 3 этаж
тел./факс: +38 (056) 732-15-11

Филиалы:

03148, г. Киев
ул. Бориспольская, 9
тел.: +38 (044) 499-48-64

61001, г. Харьков
ул. Державинская, 38
тел.: +38 (057) 751-94-90

83096, г. Донецк
ул. Куйбышева, 85а
тел.: +38 (062) 348-72-34

79024, г. Львов
ул. Промыслова, 50-52
тел.: +38 (032) 242-41-75
+38 (032) 242-41-76

18000, г. Черкассы
ул. Громова, 137, склад №7
тел.: +38 (0472) 38-43-82
+38 (067) 588-90-35

ОФИЦИАЛЬНЫЙ ДИЛЕР В УКРАИНЕ:

storgom.ua

ГРАФИК РАБОТЫ:

Пн. – Пт.: с 8:30 по 18:30

Сб.: с 09:00 по 16:00

Вс.: с 10:00 по 16:00

КОНТАКТЫ:

+38 (044) 360-46-77

+38 (066) 77-395-77

+38 (097) 77-236-77

+38 (093) 360-46-77

Детальное описание товара: <https://storgom.ua/product/sverlilnyi-standok-fdb-maschinen-dril25.html>

Другие товары: <https://storgom.ua/sverlilnye-stanki.html>