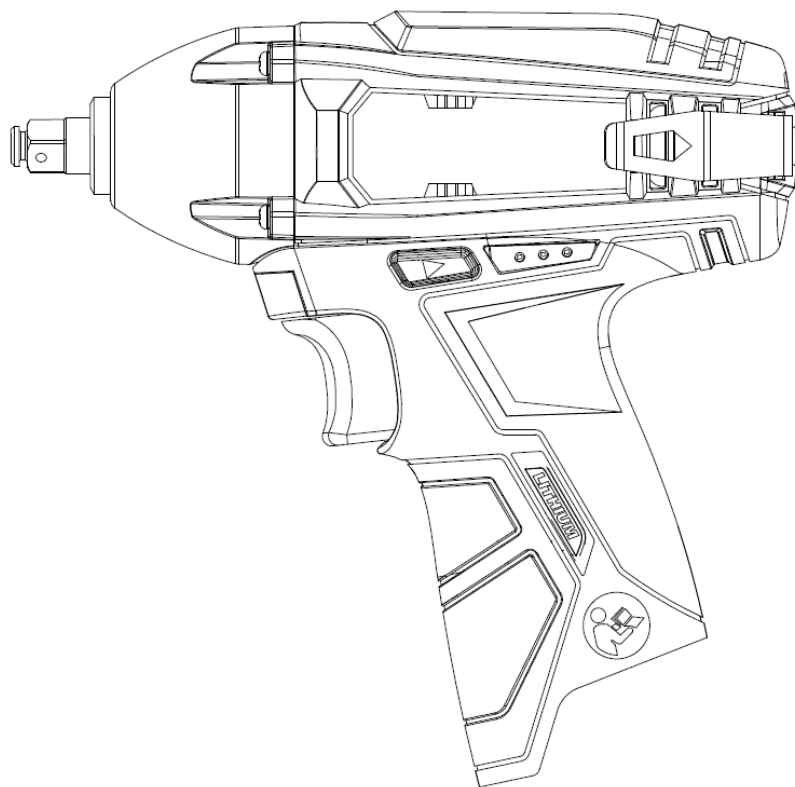


TIW-90/i12

Гайковерт ударный аккумуляторный



ЗМІСТ

Вступ.....	3
1. Заходи безпеки	3
2. Опис і робота виробу	7
3. Підготовка виробу до використання.....	8
4. Використання виробу	10
5. Технічне обслуговування виробу	11
6. Поточний ремонт складових частин виробу.....	12
7. Строк служби, зберігання, транспортування.....	12
8. Гарантії виробника (постачальника)	12
9. Технічний паспорт	13
10. Комплектність	14
11. Утилізація	14

ІНСТРУКЦІЯ З ЕКСПЛУАТАЦІЇ

(копія оригіналу)

УВАГА!

Шановний покупець!

Вдячні Вам за придбання даної моделі інструменту торгової марки "ТЕХНМАНН". Ця модель поєднує в собі сучасні конструктивні рішення для збільшення ресурсу роботи, продуктивності і надійності інструменту, а також для його безпечною використання. Ми впевнені, що продукція торгової марки "ТЕХНМАНН" буде Вашим помічником довгі роки.


При передачі під час покупки гайковерта ударного акумуляторного **TIW-90/i12** (далі - виріб) вимагайте перевірки його працездатності пробним пуском і перевірки відповідності комплектності (розділ «Комплектність» Інструкції з експлуатації).

Перед користуванням виробом уважно вивчіть Інструкцію з експлуатації (Технічний паспорт) і дотримуйтесь заходів безпеки.

Переконайтеся, що гарантійний талон повністю і правильно заповнений. В процесі експлуатації дотримуйтесь вимог Інструкції з експлуатації (Технічного паспорта).

ВСТУП

Гайковерт ударний акумуляторний **TIW-90/i12** застосовується для механізації монтажних, складальних, оздоблювальних робіт при будівництві, при виконанні слюсарних, столярних, меблевих робіт з використанням нарізних гайкових з'єднань. Виріб призначений для роботи в побутових умовах.

Знак  у маркуванні означає наявність у конструкції зарядного пристрою подвійної ізоляції (клас II), заземлювати його під час роботи не потрібно.

Уважно вивчіть цю Інструкцію з експлуатації, в тому числі розділ «Заходи безпеки». Тільки таким чином Ви зможете навчитися правильно поводитися з інструментом і уникнете помилок та небезпечних ситуацій.



УВАГА! Порушення вказівок та інструкцій з техніки безпеки, можуть стати причиною ураження електричним струмом, пожежі та важких травм. Пам'ятайте, Ваша безпека, в першу чергу – Ваша відповідальність.

1 ЗАХОДИ БЕЗПЕКИ

1.1 Загальні вимоги безпеки

ПОПЕРЕДЖЕННЯ! Перед використанням виробу повинні бути вжиті всі необхідні запобіжні заходи для зменшення ризику займання, ураження електричним струмом та імовірності пошкодження самого виробу. Ці запобіжні заходи наведені нижче. Перед використанням інструменту уважно прочитайте всі вказівки і збережіть їх.

1.1.1 Гайковерт ударний акумуляторний належить до класу ручних механізованих інструментів з вмонтованим електричним двигуном (типу дрилів), живленням від автономного акумулятора постійного струму (зарядження акумулятора здійснюється через зарядний блок від мережі змінного струму 220 В, 50 Гц), на які поширюються вимоги правил безпечної експлуатації інструментів та пристосувань, правил безпечної експлуатації електроустановок, правил пожежної безпеки (особливо при роботах в зонах з можливими випарами легкозаймистих паливно-мастильних матеріалів). Перед експлуатацією необхідно уважно ознайомитися з цією Інструкцією з експлуатації і дотримуватися її вимог для запобігання дії виникаючих небезпечних факторів – рухомих деталей, шуму, вібрації, електричного струму з небезпечною напругою, пожежонебезпечності, наявності в повітрі робочої зони пилу, небезпеки висоти при відповідних роботах.

1.1.2 Використовувати виріб необхідно виключно за призначенням, згідно вимог цієї Інструкції, з дбайливим ставленням до виробу, своєчасно виконуючи заходи технічного обслуговування.

1.1.3 Під час роботи з виробом обов'язково необхідно використовувати засоби індивідуального захисту (ЗІЗ): засоби захисту очей – окуляри або щиток; засоби захисту від шуму; засоби захисту органів дихання – респіраторні маски; робочий костюм в комплекті з взуттям та головним убором; засоби зниження впливу вібрації на користувача – товсті рукавички; засоби страхування при роботах на висоті – монтажні пояс та каска, надійні риштування. Всі ЗІЗ повинні бути підібрані за розмірами, одяг припасований до тіла без вільних кінцівок.

1.1.4 Під час експлуатації виробу необхідно виконувати правила пожежної безпеки:

- виконувати вимоги улаштування тимчасових електромереж, запобігаючи випадків появи електричних іскор та підвищення температури на контактах, в проводах, в електроприладах;
- забороняється робота виробу в атмосфері випарів легкозаймистих ПММ, оскільки при роботі можливе утворення іскор від колекторного двигуна та кінцевих змінних робочих насадок.

1.1.5 Під час експлуатації виробу необхідно виконувати правила безпечної експлуатації механізованих пристроїв з вмонтованим електродвигуном:

- щоразу до початку роботи виконувати технічний огляд і перевірку справності агрегатів та деталей виробу відповідно розділу «Підготовка до роботи» цієї Інструкції, експлуатувати несправний виріб забороняється;

- допоміжні переходи по регулюванню параметрів обробки, заміні заготовки або змінних інструментів здійснювати тільки з непрацюючим двигуном;
- до початку роботи оглянути та звільнити робоче місце, шляхи евакуації від будь яких перешкод;

- не починати роботу з виробом в стані втоми, під дією алкоголю, ліків та продуктів, які можуть погіршити увагу і швидкість реакції;

- перед пуском двигуна обирати стійке положення;

- під час роботи не дозволяти знаходження в небезпечній зоні сторонніх осіб, дітей, тварин;

- не піддавати виріб ударам, перевантаженням (довготривала та інтенсивна робота);

- не використовувати для роботи виріб з ознаками несправності, помітними зовнішніми пошкодженнями, особливо захисних кожухів;

- забезпечити достатній обмін повітря на робочому місці;

- підтримувати достатній рівень освітлення на робочому місці;

- ніколи не класти виріб на тимчасові опори та не переносити між робочими місцями з працюючим двигуном;

- не піддавати виріб значним механічним навантаженням або вібраціям;

- захищати виріб та акумулятор від дії електромагнітних, електростатичних полів, екстремальних температур, прямих сонячних променів та вологи;

- при внесенні виробу з холоду в тепле приміщення, витримати його не менше 2-х годин в тарі для видалення конденсату, після чого виріб можна під'єднати до електромережі;

- під час роботи не накривати вентиляційні отвори виробу, не розташовувати виріб в закритих шафах та слідкувати за наявністю нормального рівня вентиляції навколо виробу;

- слідкувати за полярністю підключення акумулятора та зарядного пристрою;

- не залишати працюючий виріб без нагляду і періодично контролювати на дотик температуру його поверхонь;

- після зарядки не залишати виріб під'єднаним до акумуляторної батареї або до мережі без навантаження;

- не перевищувати розрахований час заряджання акумуляторної батареї та не заряджати батареї, які вийшли з ладу і не сприймають заряд;

- не розбирати акумуляторну батарею – складові речовини можуть бути токсичними та самозаймистими. У випадку саморозгерметизації акумуляторів використовувати гумові рукавички та тару з негорючих матеріалів;

- не припускати короткого замкнення контактів акумуляторів та не кидати їх у вогонь – це вибухонебезпечно;

- після закінчення заряджання акумулятора від'єднати зарядний пристрій від електромережі, підготувати комплект виробу до зберігання згідно з цією інструкцією та покласти в спеціально приготоване місце. Діти не повинні мати доступ до виробу.

1.1.6 **Користувач повинен усвідомлювати небезпеки електричного струму.** Під час розряду, електричний струм створює на організм людини біологічну, електролітичну та термічну дії.

Біологічна дія призводить до порушень клітин організму, що спричиняє судомні скорочення м'язів, порушення нервових функцій, роботи органів дихання і кровообігу. При цьому можуть спостерігатися втрата свідомості, розлад мови.

Електролітична дія призводить до електролізу плазми крові та інших рідин тіла, що може привести до порушення їх фізико-хімічного складу і біологічних властивостей.

Термічна дія електричного струму супроводжується опіками окремих ділянок тіла і перегрівом окремих внутрішніх органів, викликаючи в них різні функціональні розлади і ушкодження.

Вражаюча дія електричного струму на організм людини залежить від багатьох факторів. Користувач повинен володіти і вміти застосовувати методи оживлення (штучне дихання та непрямий масаж серця) постраждалих від ураження електричним струмом.

1.1.7 Користувач повинен забезпечувати електробезпеку використанням справних складових електромережі:

- ізоляції струмоведучих частин, в тому числі захист від доступу вологи;
- огороження струмоведучих частин доступних для дотику;
- пристроїв захисного блокування, відключення, диференційних реле та подібних;
- подовжувачів електромережі для роботи поза приміщеннями у вологозахисному виконанні.

1.1.8 Вимоги безпеки під час роботи на висоті:

- роботи на висоті понад 1,5 м можуть виконуватись тільки за умови відсутності медичних протипоказань у працівника;
- до початку робіт на висоті подбати про захист від основних небезпечних факторів - падіння працівника або предметів, для чого обирати надійні опори, засоби підйому, страхування від падіння, одягнути на голову захисну каску;
- роботи на висоті виконувати з особливою уважністю та обережністю.



1.1.9 УВАГА! Щоб уникнути травм використовуйте тільки ті знаряддя або пристрої, які вказані в інструкціях по експлуатації або в каталозі ТМ "ТЕХМАНН".

1.1.10 Ремонт виробу повинен здійснюватися винятково в уповноваженому сервісному центрі з використанням оригінальних запасних частин. В іншому випадку можливе нанесення серйозної шкоди здоров'ю користувача.

1.1.11 Гігієнічні вимоги.

Під час користування виробом необхідно пам'ятати, що в конструкції використовуються консерваційні і робочі мастильні та інші матеріали, які не можна вважати безпечними для здоров'я при потрапленні в організм. Це стосується і відходів(пил, стружка, дрібні часточки тощо) матеріалів, які оброблюються виробом. Кожен користувач повинен обов'язково виконувати заходи гігієни:

- використовувати рекомендовані в цій інструкції з експлуатації ЗІЗ;
- не припускати контактів виробу з харчовими продуктами;
- після виконання робіт з виробом обов'язково мити руки, по можливості приймати душ з миючими засобами а сам виріб і робоче місце чистити від бруду і звільняти від відходів.

1.2 Спеціальні вимоги безпеки

1.2.1 Вимоги безпеки до початку роботи з виробом:

- до самостійної роботи з виробом можуть бути допущені лише особи, які засвоїли вимоги безпеки та правила експлуатації, які наведені в цій інструкції;
- для роботи з даним виробом обирати акумуляторні батареї та відповідні зарядні пристрої торгової марки "ТЕХМАНН";
- переконайтеся, що на виробі є заводська маркувальна табличка з основними технічними даними. Якщо маркувальна табличка відсутня, слід звернутися до постачальника. Не використовуйте для роботи виріб без маркувальної таблички;
- потужність і технічні можливості виробу повинні відповідати майбутньому завданню. Не використовуйте у виробничих професійних цілях виріб, призначений для робіт в побуті;
- зарядний пристрій має достатній рівень електробезпеки для роботи в нормальних умовах без підключення заземлення, тому забороняється втручатись в його конструкцію для самостійного підключення заземлення;

- при внесенні виробу з холоду в тепле приміщення, необхідно його витримати в тарі не менше 2-х годин для видалення конденсату. Після цього виріб можна підключати до електромережі;
- не використовувати виріб у вибухонебезпечних зонах, в умовах впливу крапель і бризок, на відкритих майданчиках під час снігопаду та дощу;
- за необхідності підключення зарядного пристрою на вулиці через мережевий подовжувач, – останній повинен бути у вологозахисному виконанні;
- перед початком робіт необхідно перевіряти змінні кінцеві інструменти на наявність пошкоджень. Пошкоджений змінний інструмент необхідно замінити;
- надійно закріплювати змінні кінцеві інструменти;
- слідкувати, щоб ручні ключі які використовуються при затягуванні і позиціонуванні змінних насадок не залишилися на виробі. Візьміть за правило до ввімкнення електроінструменту перевірити, чи всі ключі вийняті з нього.

1.2.2 Вимоги безпеки під час роботи з виробом:

- підключати до електромережі зарядний пристрій тільки перед заряджанням;
- під'єднувати акумуляторну батарею безпосередньо перед виконанням робіт тільки при вимкненому перемикачі «Увімк/Вимк» виробу;
- від'єднувати батарею при зміні кінцевого інструменту, при перерві в роботі, після закінчення роботи;
- вимикати виріб вимикачем при раптовій зупинці (при перевантаженні електродвигуна);
- при роботі обов'язково користуватися засобами індивідуального захисту;
- роботи виробом в зонах прокладки мереж трубопроводів або кабелів слід виконувати після їх попереднього відключення;
- під час робіт з утворенням пилу, забезпечуйте нормальний рівень вентиляції на робочому місці, використовуйте відповідне обладнання для відведення пилу і бруду, якщо це можливо або передбачено конструкцією, в інших випадках користуйтеся засобами індивідуального захисту органів дихання;
- під час роботи не докладайте надмірних робочих зусиль, оскільки це перевантажує механізм, знижує продуктивність, підвищує імовірність аварій і відмов та підсилює негативний вплив вібрації на користувача;
- використовувати змінні кінцеві інструменти, призначені тільки для даного виду робіт;
- у жодному разі не вклучати виріб, якщо він торкається сторонніх предметів;
- берегти виріб від впливу зовнішніх джерел тепла, хімічно активних речовин та не використовувати в приміщеннях з наявністю подібних факторів;
- особливу увагу приділяти контролю надійності кріплення рухомих кінцевих робочих інструментів, рухомих затискних пристроїв, цілісності корпусу з діелектричного пластику та деталей електричного тракту з мережею небезпечної струму 220 В (перемикачів, проводів, вилки, розеток);
- не торкатися змінних кінцевих інструментів під час обертання;
- завжди тримати виріб двома руками за рукоятки;
- не передавати виріб особам, які не мають права користування ним;
- не перевантажувати виріб тривалою роботою з максимальною потужністю;
- використовувати виріб тільки з аксесуарами і запасними частинами, дозволеними підприємством-виробником. Використання ЗІП від виробника гарантує надійну роботу;
- забороняється експлуатувати виріб з приставних сходів;
- забороняється експлуатувати виріб при виникненні під час роботи хоча б однієї з таких несправностей:
 - 1) Пошкодження вилки або шнура електроживлення зарядного пристрою.
 - 2) Несправний вимикач або його нечітка робота.
 - 3) Іскріння щіток на колекторі двигуна, що супроводжується появою кругового вогню на його поверхні.
 - 4) Витікання мастила з редуктора.
 - 5) Швидкість обертання падає до ненормальної величини.
 - 6) Корпус виробу перегрівається.
 - 7) Поява диму або запаху горілої ізоляції;
 - 8) Пошкодження змінних кінцевих інструментів;
 - 9) Поломка або поява тріщин на корпусних деталях, рукоятках.
 - 10) Не надійне кріплення змінного акумулятора.

1.2.3 Вимоги безпеки по закінченню роботи:

- після закінченні роботи виріб має бути очищений від пилу і бруду при цьому слід використовувати тільки миючі засоби, які не агресивні до деталей виробу;
- зберігати виріб при температурі від плюс 5 °С до плюс 40 °С з відносною вологістю не більше 80 %;
- при зберіганні виробу у приміщенні необхідно забезпечити нейтральне середовище, яке не руйнує метали та ізоляцію.

2 ОПИС І РОБОТА

2.1 Склад виробу

Зовнішній вигляд гайковерту ударного акумуляторного **TIW-90/i12** показаний на рисунку 1.

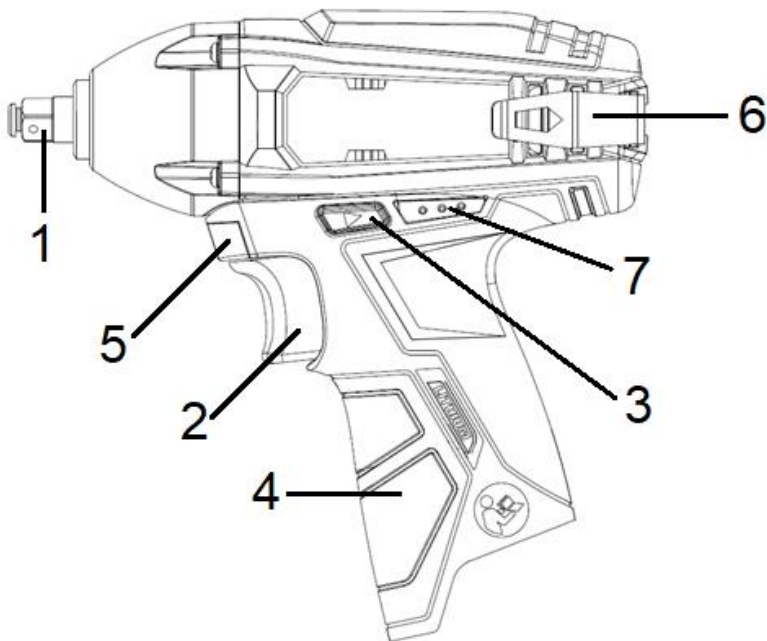


Рисунок 1

1. Квадрат приводу 3/8"
2. Кнопка вимикача «Увімк/Вимк» / регулювання швидкості обертання
3. Перемикач напрямку обертання (реверс)
4. Рукоятка
5. Світлодіод підсвічування робочої зони
6. Металева кліпса для кріплення на поясі
7. Індикатор заряду батареї

2.3 Опис конструкції і принцип дії

2.3.1 Конструкція виробу вміщена в пластиковий корпус з рукояткою пістолетного типу і складається з колекторного двигуна постійного струму, безпечного для користувача, редуктора, ударного привода з кінцевим квадратом 3/8" (1) для приєднання змінних насадок.

В рукоятку (4) вмонтовані курковий вимикач-регулятор швидкості обертання (перемикач «Увімк/Вимк»), перемикач напрямку обертання (3) та контактне гніздо для встановлення з фіксацією акумуляторної батареї. Кліпса кріплення на поясі (6) виконана змінною.

Електрична частина виробу складається з колекторного однофазного електродвигуна постійного струму, вимикачів з регулятором електроструму, з'єднувальних проводів, підсвічування.

2.3.2 Робота виробу побудована по принципу дії дрелів з ударним крутним моментом, що дозволяє механізувати складальні операції з гайковими з'єднаннями, шурупами, гвинтами через відповідні змінні кінцеві насадки. Використані в конструкції можливості безпровідної технології, потужного колекторного двигуна з автономним приводом від акумуляторної батареї без «ефекту пам'яті», регулювання швидкості обертання, кліпса кріплення на поясі дозволяють значно зменшити габарити і вагу виробу, підвищити ефективність робіт, розширити сферу застосування за рахунок мобільності при виконанні складних завдань.

Електронний регулятор швидкості забезпечує миттєву зупинку двигуна без вибігу. Кінцевий квадрат 3/8" ударного приводу з кульковим фіксатором дозволяє використовувати стандартні головки для гайок різного розміру та інші насадки через перехідні адаптери. Увімкнення та вимкнення виробу здійснюється курковою клавішею вимикача-регулятора швидкості обертання приводу (1). Вбудований у вимикач електронний регулятор забезпечує регулювання швидкості ударного обертання для досягнення необхідного крутного моменту залежки від положення клавіші (2). Максимальна швидкість обертання відповідає максимальному «ходу» клавіші вимикача в рукоятку. Перемикач реверсу (напрямку обертання шпінделя) (3) дозволяє змінювати напрямок обертання квадрата при виконанні операцій з нарізними з'єднаннями.



УВАГА! Перемикання напрямку обертання виконуйте тільки після вимкнення виробу та повної зупинки рухомих частин. Проміжне положення перемикача реверсу блокує клавішу вимикача.

Забезпечення моменту затягування гайки здійснюється ударним крутним рухом.

2.3.3 У зв'язку з постійним вдосконаленням виріб може мати незначні відмінності від опису і рисунків, які не погіршують його експлуатаційні властивості.

3 ПІДГОТОВКА ВИРОБУ ДО ВИКОРИСТАННЯ



УВАГА! Забороняється починати роботу виробом, не виконавши вимог з техніки безпеки, зазначених у розділі «Заходи безпеки» Інструкції з експлуатації.

3.1 Після транспортування виробу в зимових умовах, у разі його включення в теплом приміщенні, необхідно виріб витримати при кімнатній температурі не менше 2 годин до повного зникнення вологи (конденсату) на ньому.

3.2 Перед використанням перевірте надійність кріплення корпусних деталей, натяжку різьбових з'єднань, міцність затиснення свердл або біт в патроні, фіксацію акумуляторної батареї.

3.3 Перед увімкненням виробу необхідно:

- зовнішнім оглядом переконатися в цілісності батареї, деталей корпусу виробу, рукояток;
- перевірити надійність різьбових з'єднань і міцність затискання робочого інструменту (попробуйте його витягти);
- перевірити рівень заряду акумуляторної батареї по індикаторам, які короткочасно світяться після натискання на клавішу, відповідність параметрів мережі зазначеним на маркувальній таблиці зарядного пристрою (~220 В, 50 Гц), чіткість роботи вимикача короткочасним (2-3 рази) натисканням. За необхідності змініть акумулятор на заряджений, а знятий зарядіть;

- перевірити роботу виробу протягом 1 хвилини (не повинно бути підвищеного шуму і вібрації), справність електрообладнання (відсутність диму і запаху, характерного для горілої ізоляції), іскріння щіток на колекторі (не повинно бути «кругового вогню»).



УВАГА! Щоб уникнути накопичення пилу всередині виробу, рекомендується щодня очищувати вентиляційні отвори (див. пункт 5.2 «Порядок технічного обслуговування виробу»).

4 ВИКОРИСТАННЯ ВИРОБУ

4.1 Операції з нарізними метизами

4.1.1 Встановіть перемикач напрямку обертання (3) у необхідне положення.

4.1.2 Встановіть необхідний адаптер або шестикутну головку під гайку на квадрат ударного приводу з автоматичною фіксацією пружинною кулькою (1).

4.2 Операції закручування/викручування

Для включення ударного обертання натисніть на клавішу вимикача (2, рисунок 1). Для відключення виробу слід клавішу відпустити. Регулювання швидкості обертання патрону здійснюється ступенем натискання на клавішу вимикача.



УВАГА! При використанні виробу не прикладайте надмірних зусиль. Надмірний тиск перевантажує виріб і веде до зменшення продуктивності і скорочення строку служби виробу.

4.3 При роботі виробу необхідно:

- виконувати всі вимоги розділу «Заходи безпеки» Інструкції з експлуатації;
- при роботі з пристроєм в умовах температури навколишнього середовища менше 10 °С його необхідно прогріти включенням на холостому ходу від 1 до 2 хвилин.

4.4 Слідкуйте, щоб вентиляційні отвори для охолодження виробу були завжди чистими і відкритими.

4.5 Дочекайтесь повної зупинки робочого інструмента після виконання робіт.

4.6 Після закінчення роботи:

- очистіть виріб, і додаткові знаряддя від пилу і бруду. У разі сильного забруднення протріть виріб вологою серветкою, яка виключає випадання вологи на інструмент у вигляді крапель. Після цього витріть виріб насухо. Забороняється використовувати для цих цілей агресивні до пластмаси, гуми і металів очисники (наприклад, ацетон, розчинники, кислоти тощо).
- зберігайте виріб у сухому, провітрюваному приміщенні. Умови зберігання і транспортування повинні виключати можливість механічних пошкоджень і впливу атмосферних опадів.

5 ТЕХНІЧНЕ ОБСЛУГОВУВАННЯ ВИРОБУ

5.1 Загальні вказівки

Щоб уникнути пошкоджень, для забезпечення довговічності і надійного виконання функцій виробу, необхідно регулярно виконувати вказані далі роботи з технічного обслуговування. Гарантійні претензії приймаються тільки при правильному і регулярному виконанні цих робіт. При недотриманні цих вимог підвищується небезпека травмування!

Користувач виробу може виконувати тільки роботи з догляду та технічного обслуговування, які описані в цій Інструкції з експлуатації (пункти Розділу 5.2). Всі інші роботи повинні виконуватися тільки в спеціалізованих сервісних центрах ТМ "ТЕКHMANN".

5.2 Порядок технічного обслуговування виробу

5.2.1 Перевірка змінного інструменту.

Використання пошкодженого змінного інструменту призводить до зниження продуктивності виробу і до перевантаження двигуна. Завжди слідкуйте за тим, щоб змінний інструмент був

правильно заточений і не пошкодженим, замінійте його в міру необхідності.
5.2.2 Перевірка встановлених гвинтів.

Регулярно перевіряйте всі встановлені на інструменті гвинти, слідкуйте за тим, щоб вони були затягнуті до упору. негайно затягніть гвинт, який виявиться ослабленим. Невиконання цього правила загрожує серйозною небезпекою.

5.2.3 Технічне обслуговування двигуна.

Слідкуйте за тим, щоб вентиляційні отвори були своєчасно очищені від пилу і бруду, двигун не перегрівався а в обмотки не потрапляли мастило або вода.

5.2.4 Перед тривалою перервою в експлуатації та зберіганням очищайте виріб від пилу і бруду без застосування агресивних до пластмаси, гуми і металів очищувачів. Зберігайте виріб у сухому приміщенні.



УВАГА! Ніколи не бризкайте водою на виріб при його очищенні. Виріб слід очищати тільки сухою ганчіркою! Не використовуйте ідкі очистники, які можуть пошкодити металеві, пластмасові та гумові деталі виробу!

Для того щоб інструмент працював довго й надійно ремонтні, сервісні та регульовальні роботи повинні проводитися тільки фахівцями в сервісних центрах ТМ "ТЕКHMANN".

5.3 Періодична перевірка і періодичне технічне обслуговування

5.3.1 Періодична перевірка і періодичне технічне обслуговування проводяться після закінчення гарантійного строку виробу, а потім не рідше одного разу на 6 місяців.

5.3.2 Періодичну перевірку і періодичне технічне обслуговування рекомендується проводити в сервісних центрах ТМ "ТЕКHMANN" (перелік і контактні дані сервісних центрів зазначено в Додатку № 1 Інструкції з експлуатації).



УВАГА! Технічне обслуговування повинно проводитися регулярно протягом усього строку служби виробу. Без проведення технічного обслуговування покупець втрачає право гарантійного обслуговування.

При рекомендованих умовах експлуатації виріб буде надійно працювати весь гарантований строк служби. Дотримання рекомендованих правил експлуатації дозволить Вам уникнути передчасного виходу з ладу окремих частин виробу і всього виробу в цілому.

Якщо виріб внаслідок інтенсивної експлуатації вимагає періодичне обслуговування, пов'язане із заміною мастила, щіток, очищенням колектору, то ці роботи виконуються за рахунок споживача.

Технічне обслуговування в сервісних центрах не входить в гарантійні зобов'язання виробника і продавця. Сервісні центри надають платні послуги з проведення періодичного технічного обслуговування.

Після закінчення строку служби можливе використання виробу за призначенням, якщо його стан відповідає вимогам безпеки і виріб не втратив свої функціональні властивості. Висновок видається уповноваженими сервісними центрами ТМ "ТЕКHMANN".

6 ПОТОЧНИЙ РЕМОНТ СКЛАДОВИХ ЧАСТИН ВИРОБУ

Ремонт виробу повинен проводитися спеціалізованим сервісним центром (перелік та контактні дані сервісних центрів зазначені у Додатку № 1 Інструкції з експлуатації).

7 СТРОК СЛУЖБИ, ЗБЕРІГАННЯ, ТРАНСПОРТУВАННЯ ВИРОБУ

7.1 Строк служби виробу становить 3 роки. Зазначений строк служби дійсний при дотриманні споживачем вимог цієї Інструкції з експлуатації (технічного паспорта). Дата виробництва вказана на табличці виробу.

7.2 Виріб, очищений від пилу і бруду, повинен зберігатися в пакуванні підприємства-виробника в сухих провітрюваних приміщеннях при температурі навколишнього середовища від плюс 5 °С до плюс 40 °С з відносною вологістю повітря не більш 80% і відсутністю прямого

впливу атмосферних опадів. Пакування рекомендується зберігати до закінчення гарантійного строку експлуатації виробу.

7.3 Транспортування виробу проводиться транспортними пакетами в стані, захищеному від атмосферних опадів відповідно до правил перевезення вантажів, що діють на транспорті даного виду.

8 ГАРАНТІЙ ВИРОБНИКА (ПОСТАЧАЛЬНИКА)

8.1 Гарантійний строк (гарантійний термін) експлуатації виробу дивіться у Гарантійному талоні. Претензії від споживачів на території України приймає ТОВ «ТЕКМАН» за адресою: 02140, м. Київ, проспект Миколи Бажана, 30, контактний телефон: 0 800 330 43 21.

8.2 При передачі виробу під час покупки:

- повинен бути правильно оформлений Гарантійний талон (стояти печатка або штамп з реквізитами організації, яка реалізувала виріб, дата продажу, підпис продавця, найменування моделі виробу, серійний номер виробу);
- переконатися в тому, що серійний номер виробу відповідає номеру, вказаному в Гарантійному талоні;
- перевірити наявність пломб на виробі (якщо вони передбачені виробником);
- перевірити комплектність і працездатність виробу, а також зробити огляд на предмет зовнішніх пошкоджень, тріщин, сколів.

Кожен виріб комплектується фірмовим гарантійним талоном ТМ "ТЕКМАН".

За відсутності в гарантійному талоні дати продажу або підпису (печатки) продавця, гарантійний строк обчислюється з дати виготовлення виробу.

8.3 У випадку виходу з ладу виробу протягом гарантійного строку експлуатації з вини заводу-виробника власник має право на безоплатний ремонт.

Для гарантійного ремонту власнику необхідно звернутися в гарантійний сервісний центр з виробом і повністю та правильно заповненим гарантійним талоном (заповнюється при покупці виробу).

Задоволення претензій споживачів на території України здійснюється відповідно до Закону України «Про захист прав споживачів».

При гарантійному ремонті строк гарантії інструмента продовжується на час його ремонту.

Гарантійне і післягарантійне обслуговування електроінструменту ТМ "ТЕКМАН" на території України проводиться в сервісних центрах, перелік та контактні дані яких вказані у Додатку № 1 Інструкції з експлуатації.



УВАГА! Перелік сервісних центрів може бути змінений. Актуальну інформацію про контактні дані сервісних центрів на території України Ви можете дізнатися за телефонами **0 800 330 43 21** або на сайті **tekhmann.com**

8.4 Гарантія не поширюється:

- на частини і деталі, які швидко зношуються (електрощітки двигуна, гумові ущільнення, сальники тощо), а також на змінні знаряддя і комплектуючі (насадки, фільтри, ключі тощо);
- на виробі з повним природнім зносом (вироблення ресурсу, сильне внутрішнє і зовнішнє забруднення);
- на виробі з видаленим, стертим або змінним серійним номером виробу;
- на виробі з несправностями, викликаними дією форс-мажорної ситуації (нешасний випадок, пожежа, повінь, удар блискавки тощо);
- на виробі, які експлуатувались з використанням аксесуарів та витратних матеріалів, не рекомендованих або не схвалених виробником (постачальником);
- на виробі, які розбиралися або ремонтувалися протягом гарантійного строку самостійно, або із залученням третіх осіб, не уповноважених виробником (постачальником) на проведення гарантійного ремонту.



УВАГА! Забороняється вносити в конструкцію виробу зміни і проводити доробки, не передбачені заводом-виробником.

9 ТЕХНІЧНИЙ ПАСПОРТ

9.1 Гайковерт ударний акумуляторний **TIW-90/i12** застосовується для механізації монтажних, складальних, оздоблювальних робіт при будівництві, при виконанні слюсарних, столярних, меблевих робіт з використанням нарізних гайкових з'єднань, шурупів, гвинтів, при свердлінні матеріалів та інших роботах з використанням швидкісного обертання з ударом. Виріб призначений для роботи в побутових умовах.

В конструкції виробу застосовані:

- електронний регулятор/вимикач для плавної зміни швидкості обертання патрона в залежності від характеру виконуваних робіт;
- реверс (перемикач напрямку обертання);

9.2 Виріб повинен експлуатуватися в інтервалі робочих температур від плюс 5 °С до плюс 40 °С з відносною вологістю повітря не більше 80% і відсутністю прямої дії атмосферних опадів і надмірної запиленості повітря. Електроживлення виробу здійснюється від акумуляторної батареї з напругою 12 В, з зарядом через зарядний пристрій від мережі змінного струму з напругою 220 В, частотою 50 Гц.

Основні технічні характеристики гайковерту ударного акумуляторного **TIW-90/i12** наведені в таблиці 1.

Таблиця 1

Найменування параметра	Значення
Номінальна напруга, В	12
Швидкість обертання, об/хв	0-2500
Частота ударів, уд/хв	0-3500
Розмір квадрату приєднання насадок, дюйм	3/8
Максимальний момент затягування, Нм	90
Вага нетто/брутто, кг	0,8/1,3

Гарантійний строк (гарантійний термін) експлуатації виробу дивіться в Гарантійному талоні. Дата виготовлення вказана на таблиці виробу.

Постачальник: ТОВ «ТЕКМАН», 02140, м. Київ, проспект Миколи Бажана, 30, контактний телефон: 0 800 330 43 21. Виробник та його адреса вказані в сертифікаті відповідності та (або) деклараціях відповідності технічним регламентам виробу. Строк служби виробу становить 3 роки з моменту купівлі. Термін придатності 10 років. Гарантійний термін зберігання 10 років. Умови зберігання: зберігати в сухому місці, захищеному від впливу вологи і прямих сонячних променів, при температурі від мінус 5 °С до плюс 40 °С з відносною вологістю повітря не більше 80% і відсутністю прямої дії атмосферних опадів.

Правила та умови ефективного й безпечного використання виробу вказані в Інструкції з експлуатації. Виріб не містить шкідливих для здоров'я речовин. Претензії споживачів на території України приймає ТОВ «ТЕКМАН».

Ремонт і технічне обслуговування необхідно здійснювати в авторизованих сервісних центрах ТОВ «ТЕКМАН», зазначених у Додатку № 1 до Інструкції з експлуатації (довідкова інформація: 0 800 330 43 21).

Вироби ТМ "TEKHMANN" відповідають вимогам стандартів і технічних умов, вказаним у сертифікатах відповідності та (або) деклараціях відповідності технічним регламентам.

Виріб, який відслужив свій строк, знаряддя та пакування слід здавати на екологічно чисту утилізацію (рециркуляцію) відходів.

9.3 У зв'язку з постійною роботою над удосконаленням моделі, виробник залишає за собою право вносити в його конструкцію незначні зміни, які не відображені в Інструкції з експлуатації (Технічному паспорті) та не впливають на ефективну й безпечну роботу інструменту.

10 КОМПЛЕКТНІСТЬ

Комплектність виробу вказана в таблиці 2.

Таблиця 2

Найменування	Кількість, од
Гайковерт ударний акумуляторний TIW-90/i12	1
Кліпса кріплення на поясі (варіантна комплектація)	1
Інструкція з експлуатації (Технічний паспорт)	1
Гарантійний талон	1
Додаток №1 (Перелік сервісних центрів)	1
Сумка з тканини	1

Виробник залишає за собою право на внесення змін у технічні характеристики та комплектацію виробу без попереднього повідомлення.

11 УТИЛІЗАЦІЯ

Не викидайте виріб, знаряддя та пакування разом із побутовим сміттям. Виріб, який відслужив свій строк, слід здавати на екологічно чисту утилізацію (рециркуляцію) відходів на підприємства, що відповідають умовам екологічної безпеки.



УВАГА! Ремонт, модифікація і перевірка електроінструментів ТМ "ТЕКНМАНН" повинні проводитися тільки у авторизованих сервісних центрах ТМ "ТЕКНМАНН". При використанні або техобслуговуванні інструменту завжди слідкуйте за виконанням усіх правил та норм безпеки.



Ексклюзивний представник ТМ "ТЕКМАН" в Україні ТОВ «ТЕКМАН»:
02140, м. Київ, проспект Миколи Бажана, 30,
контактний телефон: 0 800 330 43 21.

tekhmann.com

Представництва:

м. Київ, проспект Бажана, 30, тел.: 0 800 330 43 21
м. Дніпро, вул. В. Моссаковського, 1А, тел.: (056) 375-43-22
м. Львів, вул. Зелена, 238, тел.: (032) 242-41-75, (032) 242-41-76
м. Черкаси, вул. Громова, 138, склад №7, тел.: (0472) 38-43-82, (067) 588-90-35
м. Миколаїв, вул. Космонавтів, 81, тел.: (067) 622-33-51
м. Харків, вул. Шевченко, 24а, тел.: (067) 565-42-65
м. Одеса, тел.: (098) 160-87-54

ОФИЦИАЛЬНЫЙ ДИЛЕР В УКРАИНЕ:

storgom.ua

ГРАФИК РАБОТЫ:

Пн. – Пт.: с 8:30 по 18:30

Сб.: с 09:00 по 16:00

Вс.: с 10:00 по 16:00

КОНТАКТЫ:

+38 (044) 360-46-77

+38 (066) 77-395-77

+38 (097) 77-236-77

+38 (093) 360-46-77

Детальное описание товара:

<https://storgom.ua/product/gaykovert-udarnyy-akkumulyatornyy-tekhmann-tiw-90i12-850188.html>

Другие товары: <https://storgom.ua/akkumulyatornye-gajkoverty.html>