



Інструкція з експлуатації



937 (35.2 cm³)
941C (39 cm³)
941CX (39 cm³)



ВСТУП

Для правильного використання ланцюгових пилок, щоб уникнути нещасних випадків, не можна починати роботу без ретельного вивчення даної інструкції. Ви знайдете тут пояснення щодо роботи різних вузлів ланцюгової пилки, а також указівки по необхідних перевірках і обслуговуванню.

УВАГА: Ілюстрації і специфікації в даній інструкції можуть бути без повідомлення змінені виробником, відповідно до вимог країни, де здійснюється продаж даного виробу

ЗАПОБІЖНІ ЗАХОДИ І ПОПЕРЕДЖУВАЛЬНІ СИМВОЛИ



Перед використанням пилки ознайомтеся з інструкцією з експлуатації і техобслуговування.



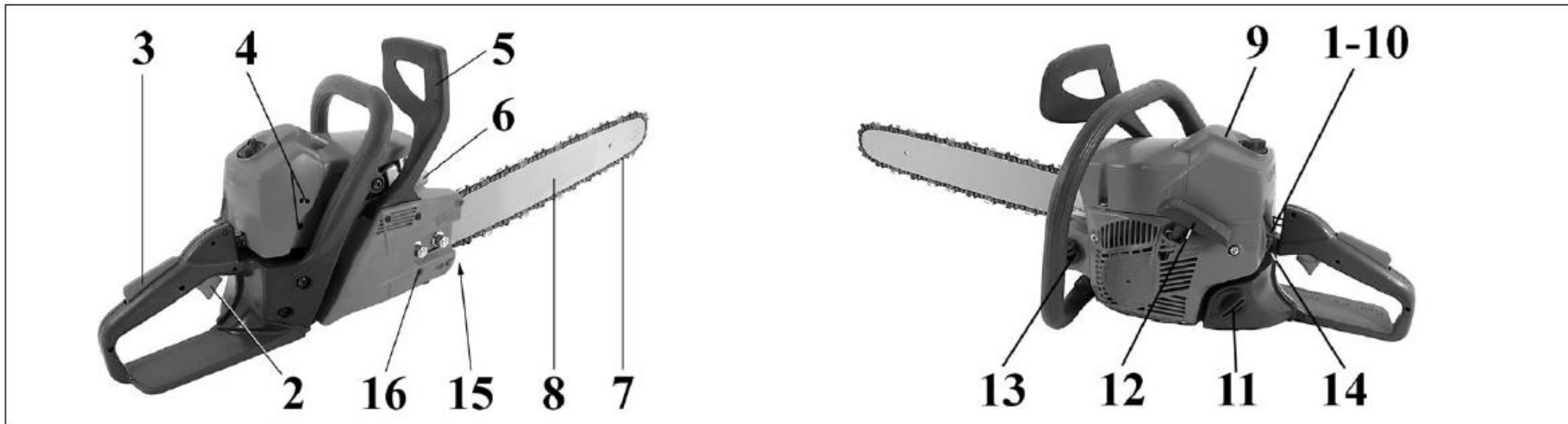
Надягайте захисні окуляри, каску і навушники.



НЕБЕЗПЕКА ПОРАЗКИ ОРГАНІВ СЛУХУ!



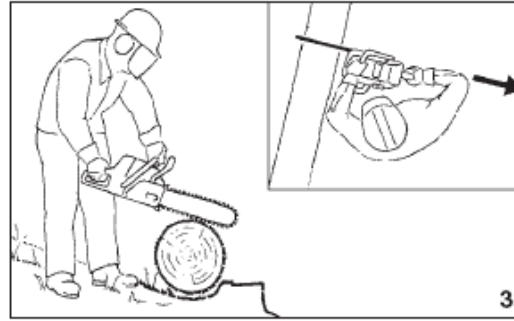
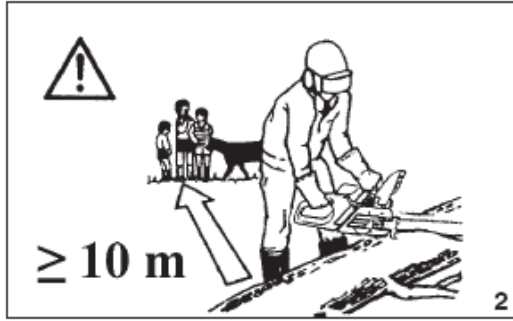
ПРИ НОРМАЛЬНИХ УМОВАХ
ЕКСПЛУАТАЦІЇ ОПЕРАТОР ДАНОЇ МАШИНИ
МОЖЕ ЩОДНЯ ПІДДАВАТИСЯ
ВПЛИВУ РІВНЯ ШУМУ,
РІВНОГО АБО БІЛЬШОГО
85 ДБ(А)



ДЕТАЛІ ЛАНЦЮГОВОЇ ПИЛКИ

- 1 - Важіль керування стартером
- 2 - Важіль акселератора
- 3 - Важіль зупинки акселератора
- 4 - Гвинти регулювання карбюратора
- 5 - Важіль інерційного гальма
- 6 - Глушитель
- 7 - Ланцюг
- 8 - Шина

- 9 - Кришка повітряного фільтра
- 10 - Вимикач маси
- 11 - Кришка лючка паливного бака
- 12 - Ручка стартера
- 13 - Кришка лючка масляного бака
- 14 - Кнопка всмоктуючого насоса (941)
- 15 - Гвинт натягування ланцюга (937-941 С)
- 16 - Гвинт бокового натягувача ланцюга (941 СХ)

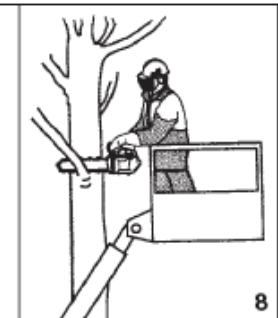
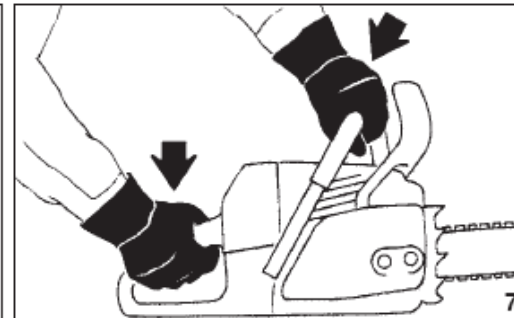
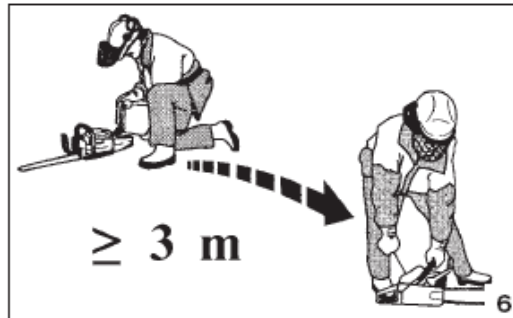


ЗАХОДИ БЕЗПЕКИ

⚠ ВУВАГА - Ланцюгова пилка при правильному використанні - це швидкий, зручний і ефективний інструмент, однак при невірному використанні або при недотриманні належних запобіжних заходів вона може з'явитися джерелом небезпеки. Для того, щоб Ваша робота завжди була приємною і безпечною, строго дотримуйтеся наведених нижче й в інших місцях даної інструкції правил.

- 1 - Ланцюгову пилку можуть використовувати тільки дорослі, що мають добрий фізичний стан, а також особи, ознайомлені з правилами її експлуатації.
- 2 - Ніколи не користуйтеся ланцюговою пилкою, якщо Ви сильно втомились або знаходитесь під впливом алкоголю, наркотиків або лікарських засобів (Мал.1).
- 3 - Ніколи не надягайте шарфів, браслетів або інших речей, що можуть бути зачеплені пилкою або ланцюгом. Користуйтеся одягом, що захищає від порізів і добре прилягає до тіла (див. стор.8-9).
- 4 - Працюючи з ланцюговою пилкою, одягайте нековзне взуття, рукавиці, захисні окуляри, навушники і каску (див. стор. 8-9).
- 5 - Не допускайте, щоб у радіусі дії ланцюгової пилки під час її запуску або пиляння знаходилися інші особи (Мал.2).
- 6 - Не починайте роботу до тих пір, поки не приведете до порядку місце роботи. Не користуйтеся пилкою поблизу електричних кабелів.
- 7 - Завжди пиляйте, знаходячись у стійкому і безпечному положенні (Мал.3).
- 8 - Ланцюговою пилкою дозволяється користуватися тільки в добре провітрюваних місцях. Не дозволяється користуватися в атмосфері, що насичена пальними або вибухонебезпечними парами або в закритих приміщеннях.
- 9 - Переносити пилку можна тільки виключивши двигун, розгорнувши її убік від себе і насунувши чохол на ланцюг (Мал.4А).
- 10 - Не можна торкатися ланцюга або проводити техобслуговування пилки при працюючому двигуні.
- 11 - Паливний бак варто заповнювати при вимкненому двигуні і на відстані від джерел вогню (Мал.5). Не паліть при заповненні бака (Мал.5). Не знімайте кришку лючка паливного бака при працюючому двигуні. Якщо при заповненні бака паливо проллється, обов'язково змініть місце перед запуском двигуна, відійшовши не менш, ніж на 3 метри (10 футів) від місця де пролилося паливо (Мал.6).
- 12 - Стежте, щоб рукоятки були сухими і чистими.
- 13 - Перед запуском перевірте, щоб ланцюг не торкався сторонніх предметів.
- 14 - Якщо двигун працює на мінімальних оборотах, ланцюг не повинен обертатися.
- 15 - При працюючій бензопилці, коли ви тримаєте її обома руками, завжди міцно тримайте передню ручку лівою рукою, а задню ручку - правою (Мал.7). Не допускайте зіткнення з ланцюгом і глушителем.

- 16 - При пилянні колод під навантаженням, бережіться віддачі, щоб не опинитися під ударом, коли волокна деревини звільняться.
- 17 - Будьте вкрай обережні при пилянні дрібних гілок або кущів, що можуть відкинути вас назад і змусити втратити рівновагу.
- 18 - Працюючи, ніколи не піднімайте ланцюгову пилку вище рівня плечей. (Мал.8).
- 19 - Під час роботи пилки вогнегасник повинен бути завжди під рукою (Мал.4В).
- 20 - Щодня перевіряйте, щоб усі частини пилки і захисні пристосування працювали належним чином.
- 21 - Завжди дотримуйтеся наших указівок по проведенню техобслуговування.
- 22 - Не дозволяється використовувати несправний, неправильно відремонтований або неправильно встановлений ланцюг або робити несанкціоновані зміни в його конструкції. Не можна знімати, відключати або виводити з ладу будь-які захисні пристрої. Використовуйте шини тільки тієї довжини, яка наведена в таблиці.
- 23 - Не ремонтуйте ланцюгову пилку самостійно і не проводьте самостійно інші роботи, що виходять за рамки поточного техобслуговування. Звертайтеся тільки в спеціалізовані й авторизовані сервісні центри.
- 24 - Не використовуйте паливну суміш для чищення.
- 25 - Ланцюгову пилку варто зберігати в сухому місці з надягнутим кожухом ланцюга, паливний і масляний баки повинні бути порожніми; не допускається збереження на ґрунті.
- 26 - Не можна запускати пилку без захисного щитка ланцюга.
- 27 - При необхідності виведення ланцюгової пилки з експлуатації не кидайте її, а здайте своєму дилеру, який забезпечить її доцільне використання.
- 28 - Передавайте ланцюгову пилку тільки тим особам, що вміють користуватися пилкою і знайомі з правилами її експлуатації. Передавати ланцюгову пилку іншим особам необхідно тільки разом з інструкцією, з якою варто ознайомитися перед початком роботи.
- 29 - Завжди звертайтеся до свого дилера для одержання інших роз'яснень або при необхідності виконання будь-яких операцій.
- 30 - Ретельно зберігайте дану інструкцію і консультируйтеся з нею перед кожним використанням пилки.





1

Size M	p.n. 001000840
Size L	p.n. 001000841
Size XL	p.n. 001000842
Size XXL	p.n. 001000843

Size M	p.n. 001000849
Size L	p.n. 001000850
Size XL	p.n. 001000851
Size XXL	p.n. 001000852



2



3A

p.n. 001000833



3B

p.n. 001000835

ЗАХИСНИЙ ОДЯГ

Велика частина нещасних випадків при використанні бензопилки відбувається, коли ланцюг зачіпає оператора. При роботі з бензопилкою завжди одягайте сертифікований захисний одяг. Застосування захисного одягу не усуває ризик одержання травми, але зменшує можливі наслідки нещасного випадку. При виборі захисного одягу керуйтеся рекомендаціями Вашого довіреного дилера.

Одяг повинний бути зручний і не заважати при роботі. **Захищаючі від порізів куртка (Мал.1), комбінезон (Мал.2) і гетри Oleo-Мас є ідеальним рішенням.** Не надягайте плаття, шарфи, краватки або ланцюжки, що можуть зачепитися за колоди або за гілки. Зберіть у пучок довге волосся і сховайте його (наприклад під хустку, шапку, каску і т.д.).

Одягайте захисні черевики або чоботи, що мають підошви, які не ковзають і сталеві наконечники (Мал.4-5).

Одягайте захисний шолом (Мал. 3А) у місцях, у яких можливе падіння предметів.

Завжди одягайте захисні окуляри або козирок!

Використовуйте пристосування для захисту органів слуху, наприклад, навушники (Мал.3В) або затички. Застосування пристосувань для захисту органів слуху вимагає особливої уваги й обережності, тому що при цьому обмежується здатність сприймати звукові сигнали про небезпеку (крики, сигнали попередження і т.д.).

Одягайте рукавички, що захищають від порізів (Мал.6)

Oleo-Мас пропонує повний комплект захисного спорядження



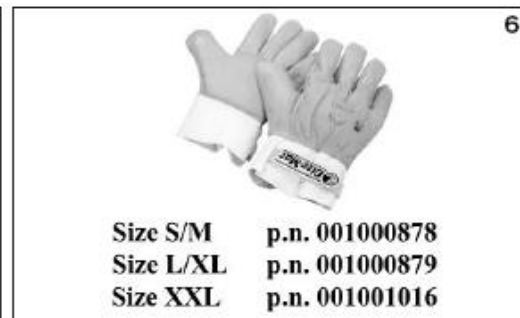
4

Size 41	p.n. 001000975
Size 42	p.n. 001000976
Size 43	p.n. 001000977
Size 44	p.n. 001000978
Size 45	p.n. 001000979

Size 41	p.n. 010000868
Size 42	p.n. 001000869
Size 43	p.n. 001000870
Size 44	p.n. 001000871
Size 45	p.n. 001000872

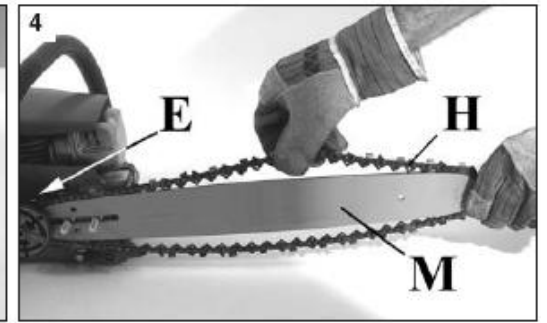
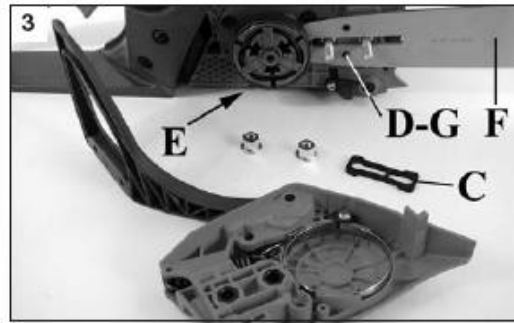


5



6

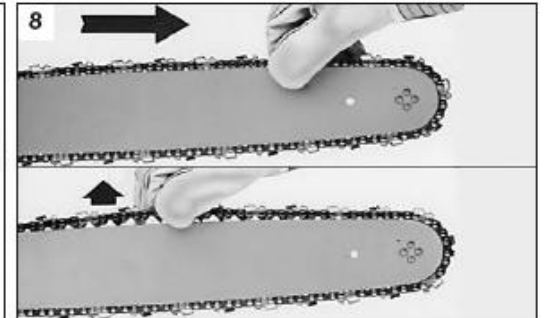
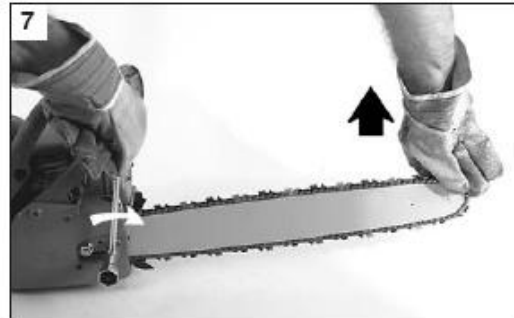
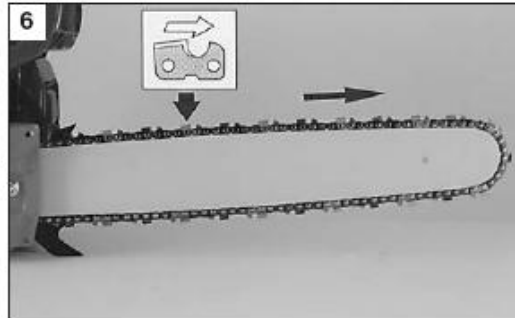
Size S/M	p.n. 001000878
Size L/XL	p.n. 001000879
Size XXL	p.n. 001001016







УСТАНОВКА ШИНИ І ЛАНЦЮГА ОМ 937 - 941С

- Притягти щиток безпеки (мал. 1) до передньої ручки, щоб перевірити, чи не включене гальмо ланцюга.
 - Зняти гайки (А) і кришку ланцюга (В, Мал.2).
 - Видалити пластикову розпірку з посадкових шпильок шини (С, мал.3).
 - Повністю надягніть хвостовик шини (D) на ведучу зірочку (E), використовуючи натягувач ланцюга (L, мал. 5).
 - Надягніть шину (F, Рис.3) на посадкові шпильки так, щоб хвостовик шини (D) встав на своє посадкове місце (G).
 - Надягніть ланцюг (H) на зірочку (E) і на направляючу шини (M, мал.4). Зверніть увагу на напрямок обертання ланцюга (Мал.6).
 - Встановіть захисний щиток ланцюга і відповідні гайки, не затягуючи їх.
 - Натягніть ланцюг за допомогою натягувача ланцюга (L, Мал.5).
 - Піднявши шину за кінець, добре затягніть гайки (Мал.7). Ланцюг повинний бути натягнутий, але вільно провертатися рукою (мал.8).
- Ланцюг натягнутий правильно, якщо, потягнувши вгору, його можна підняти на кілька міліметрів. (Мал.8)

⚠ УВАГА: Коли Ви щодня користуєтесь ланцюговою пилкою, часто перевіряйте натяг ланцюга. При цьому завжди одягайте захисні рукавички.



Бензин		9			10		11		12	
		Мастило								
		2% - 50:1			4% - 25:1					
l	l	(cm ³)	l	(cm ³)						
1	0,02	(20)	0,04	(40)						
5	0,10	(100)	0,20	(200)						
10	0,20	(200)	0,40	(400)						
15	0,30	(300)	0,60	(600)						
20	0,40	(400)	0,80	(800)						
25	0,50	(500)	1,00	(1000)						

ЗАПУСК

Паливна суміш (Мал. 9-10)

Використовуйте паливо (суміш мастило/бензин) у **4% співвідношенні (25:1)**. З мастилом **PROSINT Oleo-Mac** або використовуйте суміш у **2% співвідношенні (50:1)**.



УВАГА - 2-тактові двигуни мають високу питому потужність, і тому ми рекомендуємо використовувати бензин подвійного очищення, етилований або неетилований, з октановим числом не нижче 90.

МІСЦЕВІ ЗАКОНИ РЕГУЛЮЮТЬ ТИП БЕНЗИНУ, ЩО ВИКОРИСТАЄТЬСЯ (ІЗ ЗМІСТОМ СВИНЦЮ АБО БЕЗ НЬОГО). ЇХНЕ ДОТРИМАННЯ ОБОВ'ЯЗКОВЕ!

- Тримайте бензин, мастило і паливну суміш у спеціально призначених для цього каністрах (Мал.11).
- При готуванні паливної суміші використовуйте тільки спеціальне мастило, призначене для двотактових двигунів. (Мал.12).
- Потрясіть каністру з паливом перед заливанням (Мал.13).
- Завжди заповнюйте паливний бак (Мал.14) при вимкненому двигуні і подалі від відкритого вогню.
- Перед тим, як відкручувати кришки лючків баків встановіть бензопилку на рівній стійкій поверхні таким чином, щоб вона не могла перекинутися.
- Обережно знімайте кришку, щоб поступово стравити тиск і уникнути виплеску палива.
- Суміш варто готувати в кількості, необхідній для кожного разу; не залишайте суміш у баці або в каністрі на тривалий час. Рекомендується використовувати присадку **ADDITIX 2000** (Мал.15) фірми Emak, код замовлення **001000972**, що дозволяє суміші зберігатися протягом року.



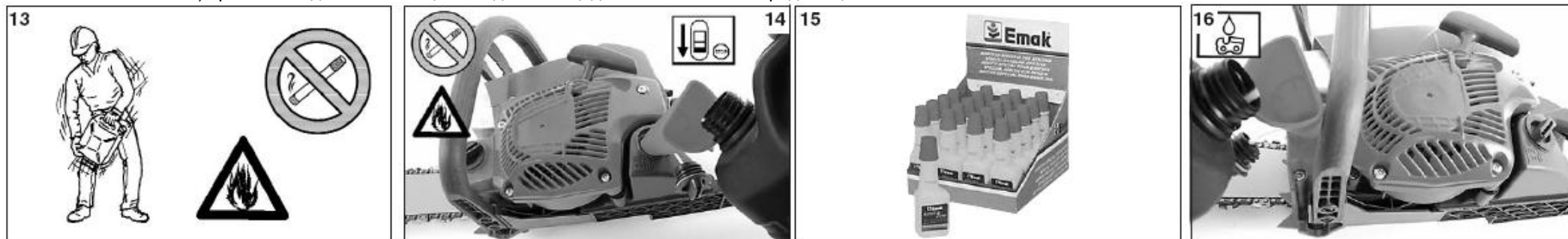
УВАГА! - Вдихати вихлопні гази небезпечно для здоров'я.

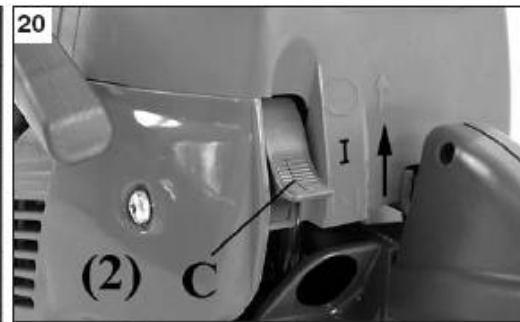
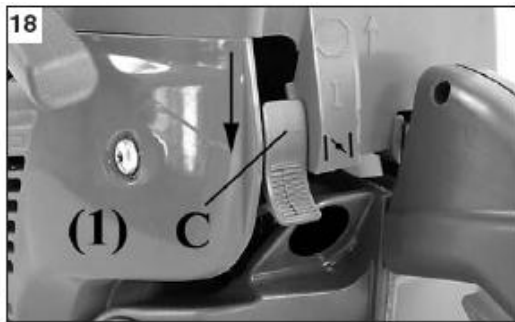
МАСТИЛО ДЛЯ ЛАНЦЮГА

Правильне змащення ланцюга під час етапів пиляння зводить до мінімуму знос за рахунок тертя ланцюга об шину, забезпечуючи більший термін їхньої служби. Завжди використовуйте тільки якісні мастила (Мал.16).



УВАГА - Забороняється використання відпрацьованого мастила!! Завжди використовуйте тільки змащення, яке розкладається біологічним шляхом (еко-мастило Oleo-Mac, код замовлення 001000778) призначене для шин і ланцюгів і однаково щадить і навколишнє середовище і частини пилки.





ЗАПУСК

ЗАПУСК ДВИГУНА

Наповніть карбюратор, натиснувши кнопку всмоктуючого насоса (А) (мал. 17) (941).

Натисніть на важіль керування стартером (С, мал. 18) до крайнього нижнього положення (1). Переконайтесь в тому, що ланцюг вільно рухається і не контактує зі сторонніми предметами. Міцно тримайте передню ручку лівою, правою ногою тримайте задню рукоятку (Мал. 19). Потягніть шнур стартера декілька разів, поки не почуєте, що двигун запуснувся. Поставте важіль керування стартером, (С, Мал. 20) в середнє положення (2). потягніть шнур стартера, щоб запуснути двигун. Двигун відпускає гальмо ланцюга, потім чекає декілька секунд. Натисніть курок дроселя (В, мал. 21) для того, щоб запалити пристрій блокування дроселя.

⚠ УВАГА: Якщо двигун прогрітий, не використовуйте стартер для запуску.

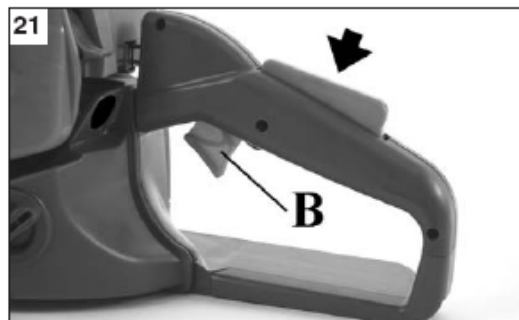
⚠ УВАГА: Положення акселератора "напівгаз" варто використовувати тільки в момент запуску двигуна.

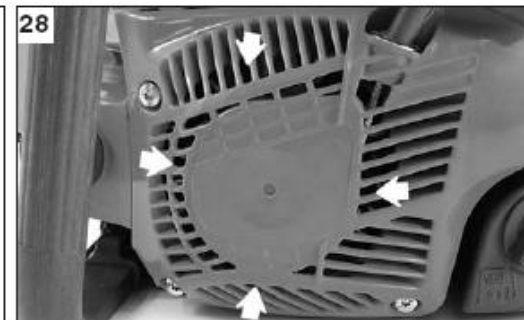
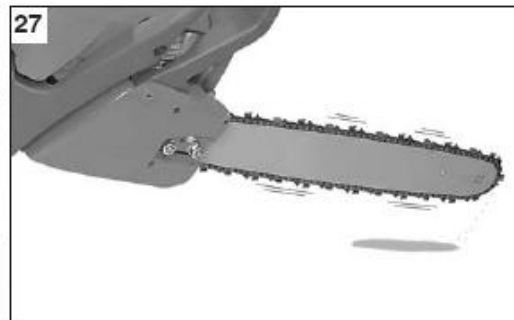
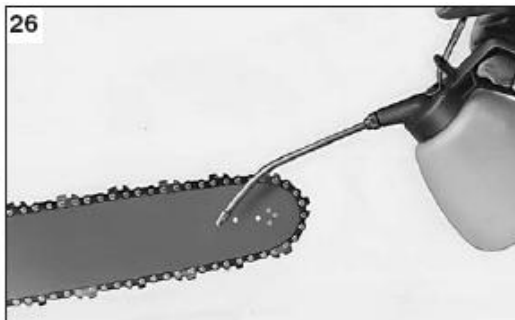
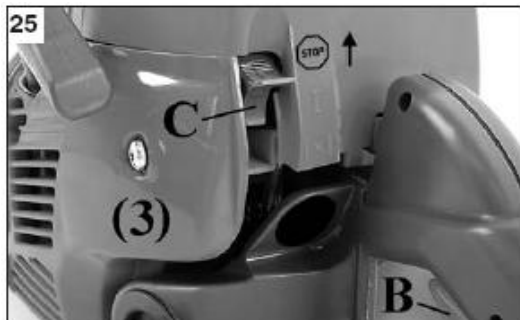
ОБКАТКА ДВИГУНА

Двигун досягає своєї максимальної потужності після 5-8 годин роботи.

Під час цього періоду обкатки не користуйтеся пилкою на максимальних обертах двигуна щоб уникнути надмірних навантажень.

⚠ УВАГА! - Під час обкатки не змінюйте карбюрацію з метою досягнення більшої потужності; це може призвести до виходу двигуна з ладу.





ЗУПИНКА ДВИГУНА

ЗУПИНКА ДВИГУНА

Відпустіть важіль акселератора, звівши число обертів двигуна до мінімуму (В, мал.25). Виключіть двигун, встановивши важіль керування стартером (С, Мал. 25) в крайнє верхнє положення (3)

Не кладіть пилку на землю, якщо ланцюг ще не зупинився.

ОБКАТКА ЛАНЦЮГА

Регулювання натягу робиться тільки на остиглому ланцюзі. Спочатку перевіріть ланцюг вручну і додатково змажте (Мал.26). Потім запустіть пилку і дайте їй попрацювати на середніх обертах, стежачи за тим, щоб масляний насос працював правильно (Мал.27). Зупиніть двигун і відрегулюйте натяг ланцюга. Знову запустіть пилку і зробіть кілька розпилів. Знову зупиніть двигун і ще раз перевірте натяг. Повторюйте цю операцію, поки ланцюг не розтягнеться до максимуму. Не торкайтеся ланцюгом землі.



УВАГА - Ніколи не торкайтеся ланцюга при працюючому двигуні.

КАРБЮРАТОР

Перед регулюванням карбюратора очистіть пусковий шнур (мал.28), повітряний фільтр (Мал.29) і прогрійте двигун. Даний двигун розроблений і виготовлений відповідно до директив 97/68/ЄС і 2002/88/ЄС. Конструкція (Мал.30) карбюратора дозволяє регулювати його тільки гвинтами L і Н у межах їхнього одного півоберту. Діапазон регулювання за допомогою гвинтів L і Н, рівний одному півоберту, заданий виробником і не підлягає зміні.



УВАГА! - Не намагайтеся силою повернути гвинти за межами припустимого діапазону регулювання!

Гвинт мінімального режиму Т регулюється таким чином, щоб забезпечити стійку роботу на холостому ході і при спрацьовуванні зчеплення.

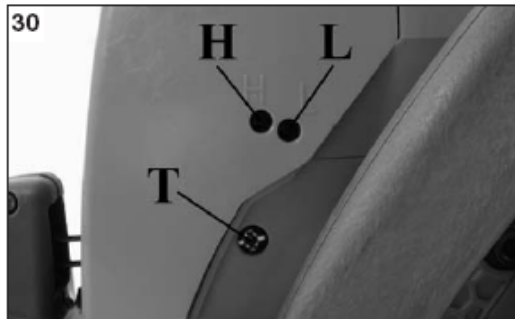
Гвинт L повинен бути відрегульований так, щоб двигун швидко реагував на натискання важеля акселератора і не глухнув на холостих обертах.

Гвинт Н повинен бути відрегульований так, щоб двигун у час пиляння працював на максимальних обертах.

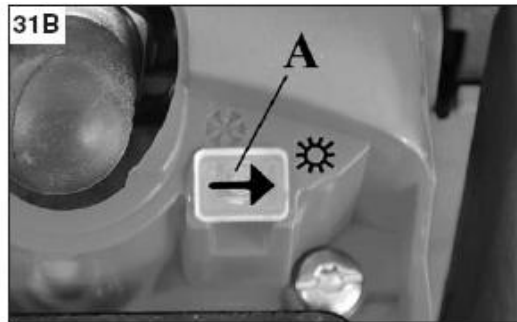
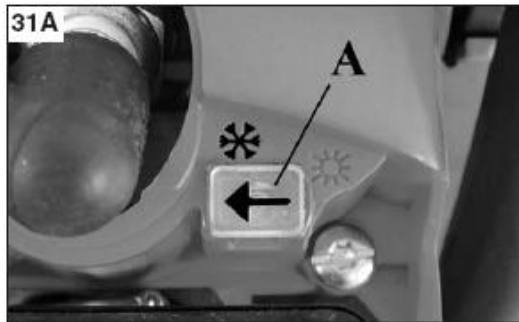


УВАГА - На роботу карбюратора можуть впливати погодні умови і висота над рівнем моря.

Не дозволяйте, щоб сторонні особи знаходилися поруч з пилкою під час роботи або під час регулювання карбюратора.



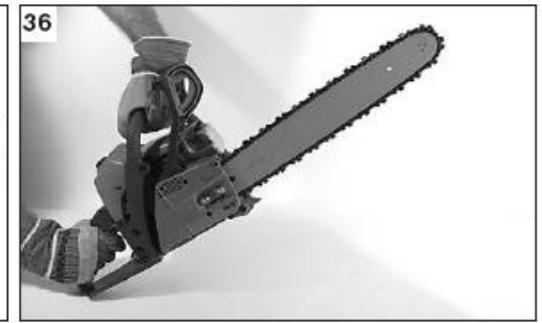
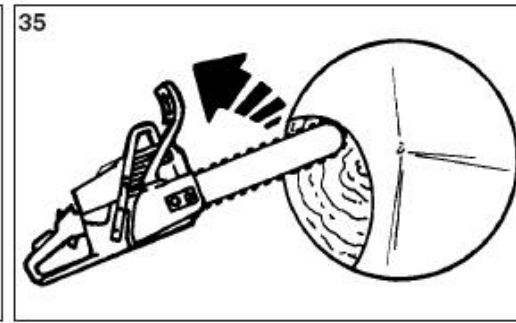
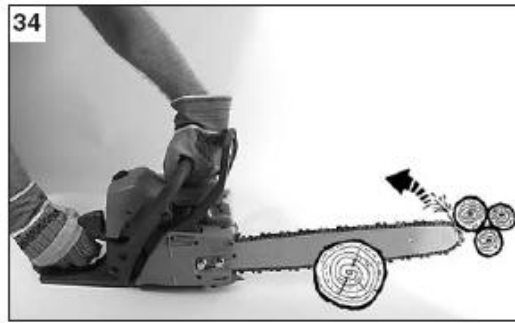
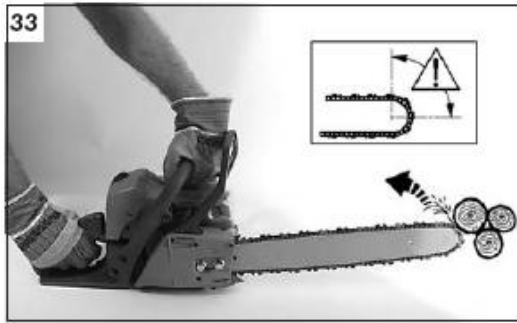
Н - Гвинт регулювання на максимум
L - Гвинт регулювання на мінімум
Т - Мінімальний режим (холостого ходу)



СИСТЕМА ПРОТИ ЗАМЕРЗАННЯ

При температурах, менших 0°C , встановіть курсор (А, Мал.31А) у зимове положення. Символ зимового положення (Мал.31А), повинен залишатися праворуч і не бути закритим прокладкою. У цьому випадку крім холодного повітря всмоктується також тепле повітря, що йде з циліндра й усередині карбюратора не утвориться лід.

При температурах вище $+10^{\circ}\text{C}$ встановіть курсор (А, Мал.31 В) у літнє положення. У протилежному випадку двигун може перегрітися і вийти з ладу.



ГАЛЬМО ЛАНЦЮГА

ЗАПОБІЖНІ ЗАХОДИ ПРИ ВІДДАЧІ

Віддача може відбутися, якщо кінець шини торкається якого-небудь предмета або коли ланцюг пережимається або придавлюється деревом при розпилюванні (Мал. 33 – 34-35).

Щоб уникнути зовсім або знизити ефект від віддачі, намагайтеся контролювати ланцюгову пилку, міцно тримаючи її обома руками.

ІНЕРЦІЙНЕ ГАЛЬМО ЛАНЦЮГА

Інерційне гальмо ланцюга забезпечує максимальну безпеку при використанні ланцюгової пилки. Воно захищає оператора від можливої віддачі, яка може трапитися під час роботи. Воно приводиться в дію з наступним миттєвим блокуванням ланцюга у випадку, коли оператор натискає на важіль (Мал.36) (ручне керування) або автоматично, у результаті дії інерції, коли захисний щиток зрушується вперед (Мал.37) при несподіваній віддачі (інерційне керування).

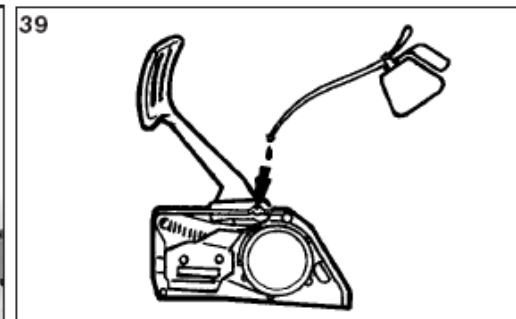
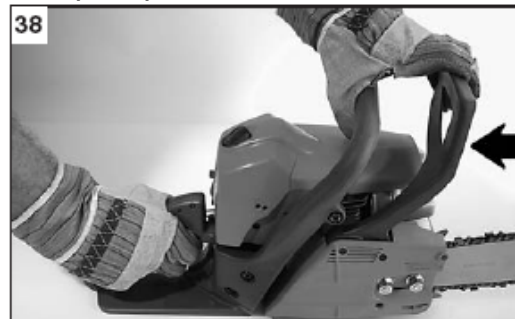
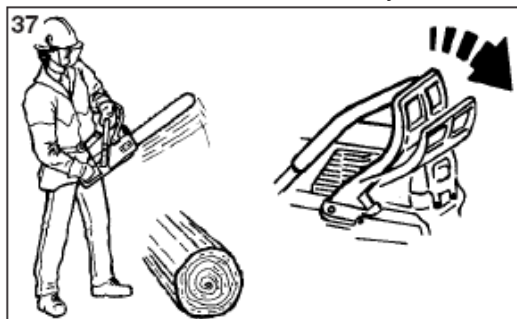
Гальмо ланцюга можна звільнити, потягнувши важіль у напрямку до оператора (Мал.38).

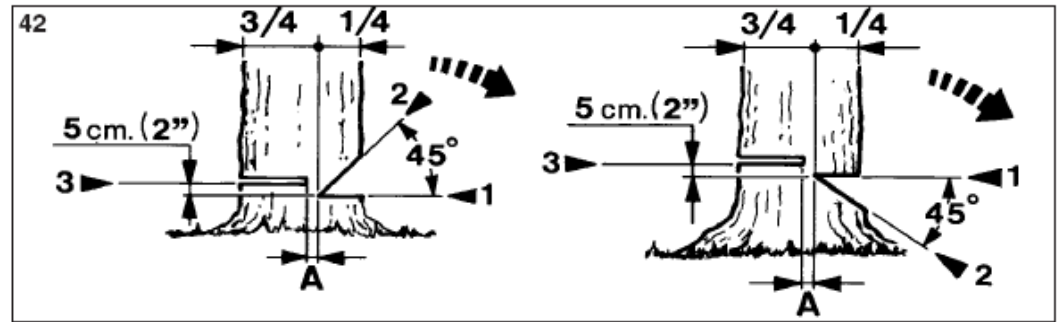
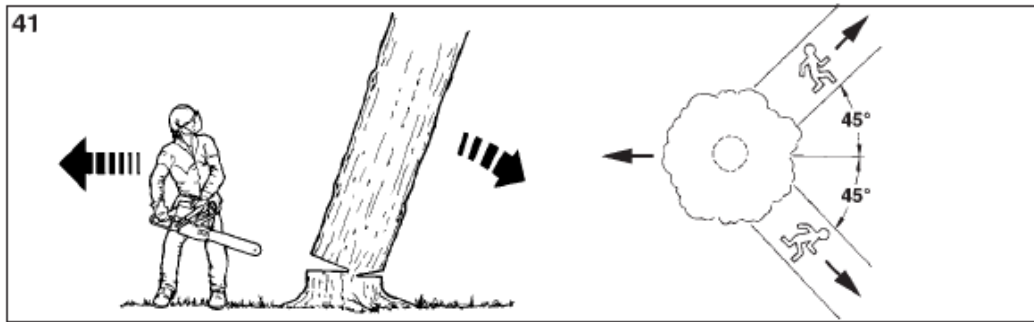
ПЕРЕВІРКА РОБОТИ ГАЛЬМА

Під час перевірки пилки перед роботою, обов'язково перевірте ефективність роботи гальма в такий спосіб:

- 1 . Увімкніть двигун і міцно візьміться за ручки обома руками.
- 2 . Потягнувши за важіль акселератора, щоб ланцюг почав рухатися, штовхніть важіль гальма вперед, використовуючи тильну частину лівої руки (Мал.36).
- 3 . Коли гальмо спрацює і ланцюг зупиниться, відпустіть важіль акселератора.
- 4 . Звільніть гальмо (Мал.38).

ТЕХНІЧНЕ ОБСЛУГОВУВАННЯ ГАЛЬМА: завжди тримайте механізм гальма в чистоті і змазуйте підйомний механізм (Мал.39). Стежте за зносом стрічки гальма. Її мінімальна товщина повинна бути **0.60 мм або (0.02")**.





ВАЛКА ДЕРЕВ

РОБОЧІ ІНСТРУКЦІЇ

⚠ УВАГА - Завжди дотримуйтесь інструкцій із безпеки. Ланцюгова пилка може застосовуватися тільки для розпилювання деревини. Забороняється пиляти інші матеріали. Інші матеріали мають інші пружність і віддачу і, тому при роботі з ними безпека не може бути забезпечена.

Ланцюгову пилку не можна застосовувати як важіль для підняття або переміщення предметів, а також для розколювання предметів. Не можна зупиняти ланцюг об нерухому опору. Заборонено використовувати пристосування й інструменти, що відрізняються від зазначених виробником.

Якщо ви користуєтеся пилкою вперше, зробіть кілька пропилів на стійкому стовбурі для того, щоб придбати навички роботи. Включайте повний газ, коли працюєте пилкою. Не можна налягати на пилку під час розпилювання - власної ваги пилки досить для того, щоб вона пиляла без прикладання додаткових зусиль.

⚠ УВАГА - Не працюйте ланцюговою пилкою на валці дерев при поганій погоді, при поганій видимості або при дуже високих або низьких температурах. Перед роботою обов'язково перевірте дерево, щоб на ньому не було сухих гілок, що можуть упасти під час роботи.

ВАЛКА ДЕРЕВ

Огляньте дерево й навколишню область перед початком пиляння. Очистіть робоче місце від предметів, що заважають. Забезпечте собі широкі можливості для можливого відходу під час падіння дерева (Рис.41).

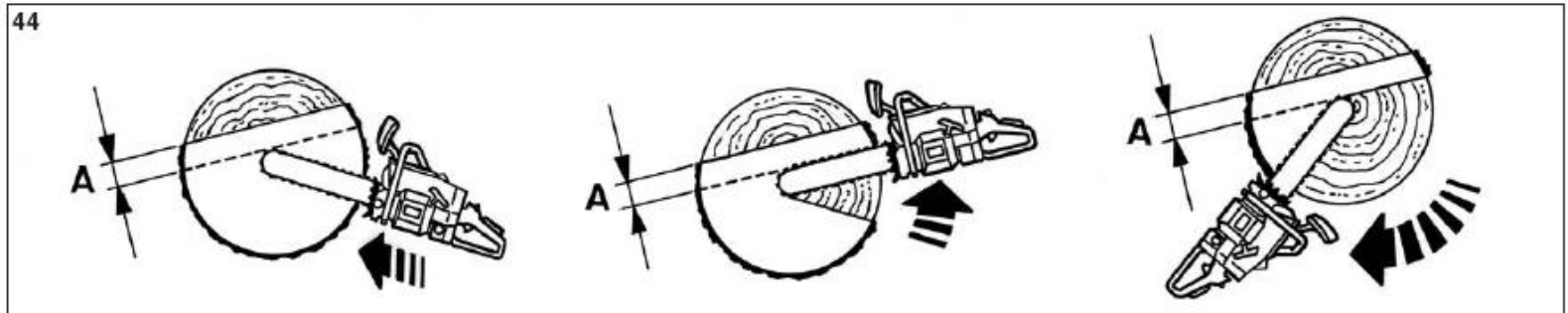
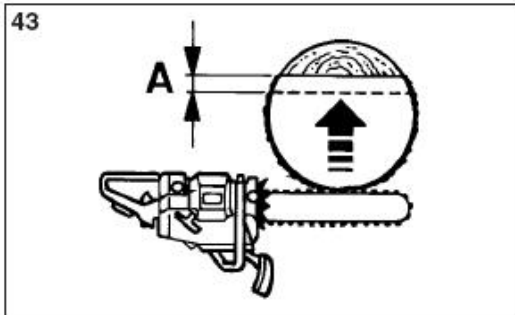
Зрізайте всі гілки внизу дерева на висоті до 2 м. Зробіть горизонтальний пропил з тієї сторони дерева, на яку воно буде падати. Глибина цього пропилу не повинна перевищувати 1/4 діаметра стовбура (1 - Мал.42).

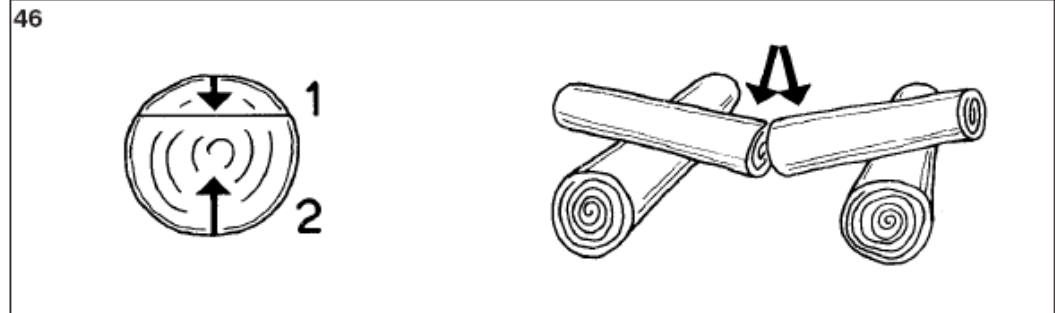
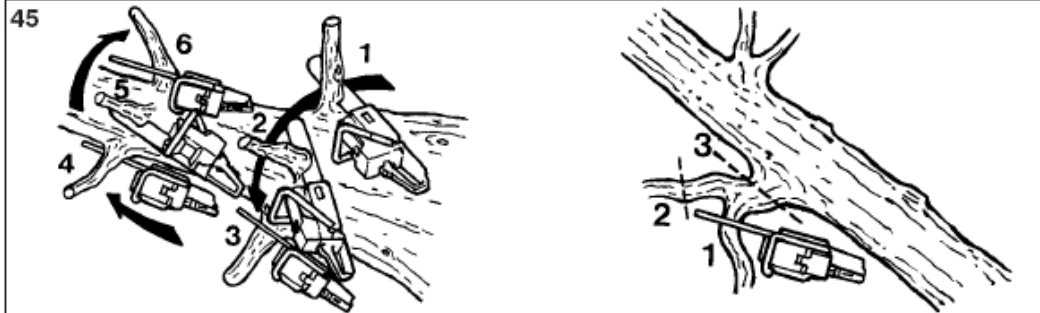
Приблизно на 10 см вище зробіть у стовбурі пропил, з'єднавши його з першим, так щоб можна було витягти з дерева клин. У цьому напрямку дерево буде падати (2 - Мал.42).

Потім зробіть основний пропил на протилежній стороні дерева. Починайте пиляти приблизно на 4-5 см вище центра першого пропилу (3 - Мал.42).

Ніколи не пропилюйте дерево цілком, завжди залишайте не розпиляною середину (А, Мал.43-44), це дозволить вам керувати напрямком падіння дерева. Вставте в основний пропил клин до початку падіння дерева для того, щоб дерево не затисло шину ланцюгової пилки.

Якщо діаметр дерева більше довжини шини пилки, зробіть основний пропил так, як показано на Мал. 44.





РОЗПИЛЮВАННЯ КОЛОД І ОБРІЗКА ГІЛОК

ОБРІЗКА ГІЛОК

- а) Завжди починайте з того місця, де стовбур має найбільший діаметр і рухайтесь в напрямку до вершини дерева, зрізуючи всі суки і більш дрібні гілки.
- б) На початку роботи займіть найбільш стійку і безпечну позицію до того, як запустите пилку. Якщо знадобиться, можна упертися коліном в дерево.
- в) При обрізанні гілок тримайте пилку так, щоб втомлюватися якнайменше, і повертайте її вправо або вліво, в залежності від розташування гілки, яку обрізаєте (Мал.45).
- д) У випадку, якщо гілки знаходяться під навантаженням, займіть безпечне положення, щоб не потрапити під удар, якщо вони розпрямляться. Завжди пиляйте з боку, що протилежний вигину.

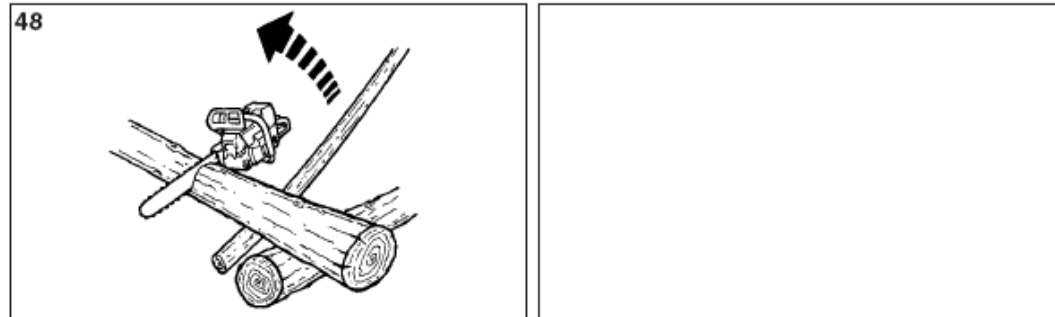
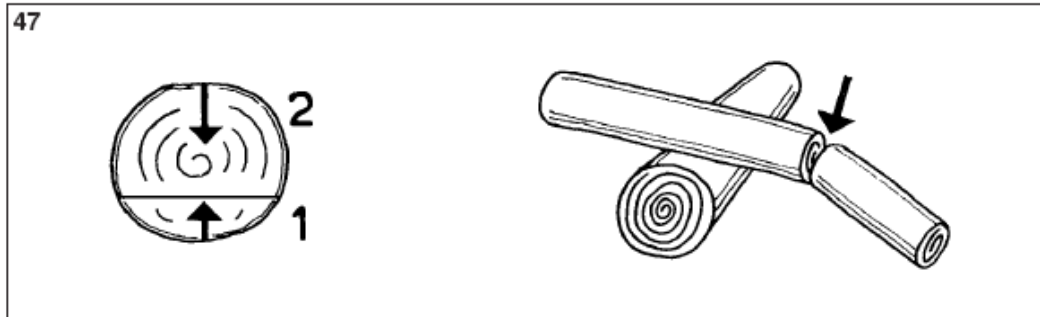
⚠ УВАГА - Не можна використовувати для пиляння верхній край кінчика шини, особливо для обрізки гілок. У протилежному випадку ви можете потрапити під віддачу.

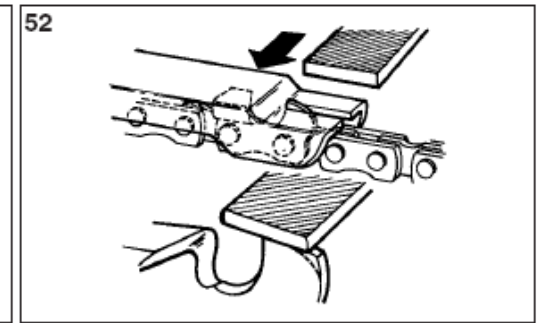
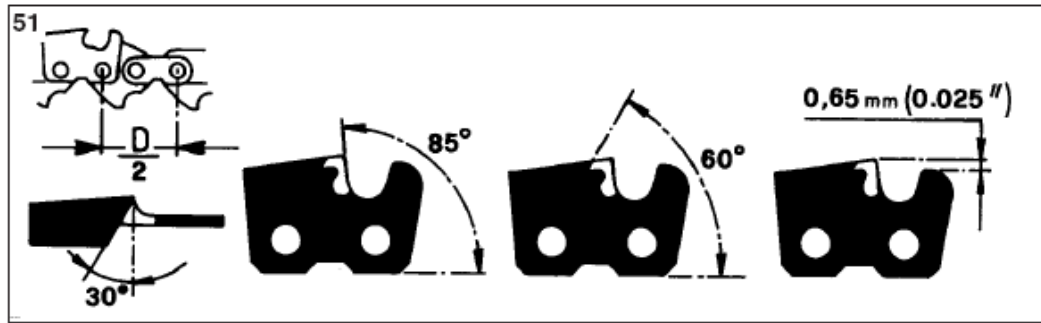
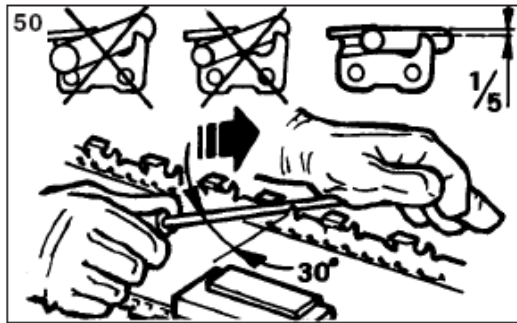
РОЗПИЛЮВАННЯ СУКІВ

Перед початком розпилювання колоди подивіться, як воно лежить на землі; це дозволить Вам правильно вести її, не допускаючи, щоб шина виявилася затиснутою в колоді.

- а) Якщо стовбур закріплено з обох боків, спочатку зробіть розпил зверху (1 - Мал.46). Завершіть розпил знизу (2 - Мал.46). У цьому випадку вийде ідеальний розпил і шина не виявиться затиснутою в колоді.
- б) Якщо стовбур закріплено з одного боку, спочатку зробіть (1 - Мал.47). Завершіть розпил зверху (2 - Мал.47)

⚠ УВАГА - Якщо ланцюг затисло, вимкніть двигун, підніміть колоду і змініть його положення (Мал. 48). Ні в якому разі не намагайтеся звільнити ланцюг, тягнувши за ручку пилки.





ТЕХНІЧНЕ ОБСЛУГОВУВАННЯ

⚠ УВАГА - Проводячи технічне обслуговування, завжди надягайте захисні рукавички. Не проводьте яких-небудь операцій, доки двигун не остигнув.

ЗАТОЧЕННЯ ЛАНЦЮГА

Шаг ланцюга (Мал. 51) складає .325"x.050" або 3/8"x.050"

Заточувати ланцюг необхідно круглим напилком діаметром 4.8 мм, (3/16") або діаметром 4 мм (5/32"). обов'язково надягнувши захисні рукавички.

⚠ УВАГА - Не можна надягати ланцюг .325" на зірочку 3/8" і навпаки.

Завжди заточуйте зубці тільки рухом напилка назовні (мал. 50), дотримуючись розмірів, показаних на мал. 51. Після заточення всі ріжучі кромки, повинні мати однакові ширину і довжину.

⚠ УВАГА - Ланцюг варто заточувати щоразу коли Ви побачите, що починає давати дрібне обпилювання.

Після кожних 3-4 заточень варто контролювати і при необхідності сточувати обмежник глибини, користуючись для цього плоским напилком і спеціальним напилком, що поставляється як опція, після чого необхідно скруглити передній кут (Мал.52).

⚠ УВАГА - Правильне регулювання обмежника глибини настільки ж важливе, як і правильне заточення ланцюга.

ШИНА

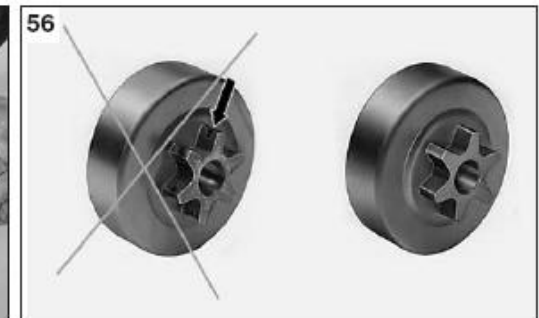
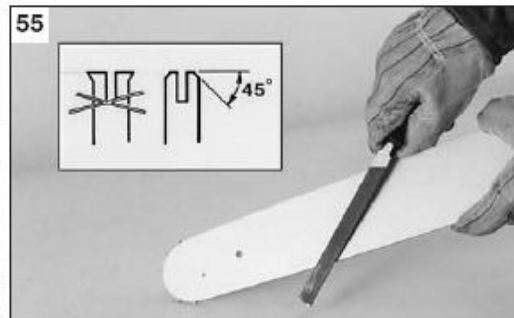
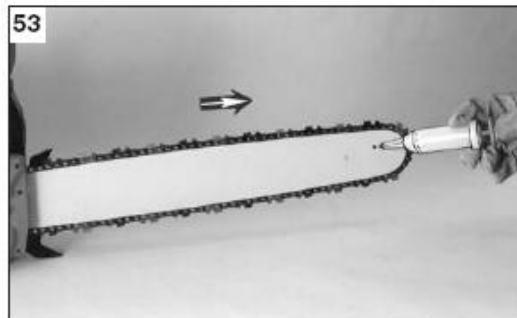
Направляючу шину, з розташованою на кінці зірочкою, варто змазувати, використовуючи шприць-маслюку (Мал. 53).

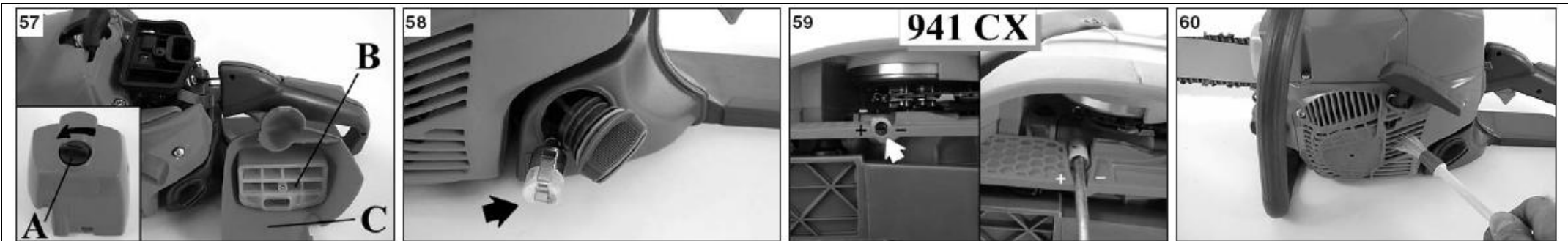
Шину варто перевертати кожні 8 годин роботи, щоб забезпечити рівномірний знос.

Стежте за чистотою паза шини і мастильного отвору, прочищайте їх спеціальним шкребком, що поставляється як опція (Мал. 54).

Перевіряйте, щоб направляючі шини були рівнобіжними і, при необхідності, видаляйте бічні задирки плоским напилком (Мал.55).

⚠ УВАГА: Ніколи не надягайте новий ланцюг на зношену зірочку (мал. 56).





ТЕХНІЧНЕ ОБСЛУГОВУВАННЯ

ПОВІТРЯНИЙ ФІЛЬТР - Повертаючи ручку (А, Мал.57) щодня перевіряйте стан повітряного фільтра (В). Промийте фільтр у чистому непальному мильному засобі, (наприклад у гарячому мильному розчині води) і висушіть його.

⚠ УВАГА! - При установці на місце фільтра (В), правильно вставте його у відповідне гніздо в кришці (А).

ПАЛИВНИЙ ФІЛЬТР - Періодично перевіряйте стан паливного фільтра. Якщо він виявиться занадто брудним, замініть його (Мал.58).

МАСЛЯНИЙ НАСОС 941 СХ (автоматичний регульований) - Регулювання витрати виконане на заводі виробнику. Витрата мастила може бути по необхідності змінена оператором за допомогою регульовального гвинта (Мал. 59). Витрата мастила відбувається тільки, коли ланцюг рухається.

⚠ УВАГА - Ні в якому разі не можна використовувати відпрацьоване мастило.

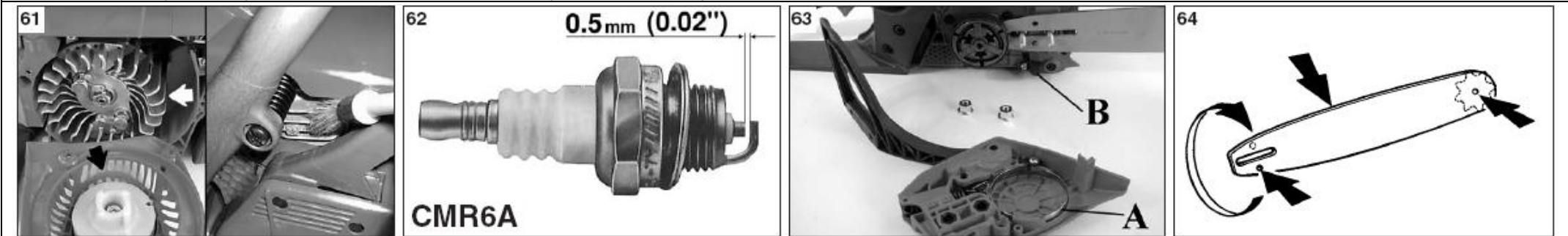
СТАРТЕР - Використовуйте пензлик або стисле повітря для очищення охолоджувальних отворів стартера (Мал. 60).

ДВИГУН - Періодично чистіть ребра циліндра пензликом або стислим повітрям (Мал. 61). Забруднення циліндра може призвести до небезпечного перегріву двигуна.

СВІЧА ЗАПАЛЮВАННЯ - Рекомендується регулярно чистити свічу запалювання і перевіряти зазор між електродами (Мал. 62). Використовуйте свічу NGK CMR6A або іншої марки з тими ж температурними характеристиками.

ГАЛЬМО ЛАНЦЮГА - Якщо гальмо ланцюга працює неправильно, зніміть кришку ланцюга і прочистіть частини гальма. Якщо стрічка гальма зношена або деформована, замініть її (А, Мал. 63). Перевірте і, якщо необхідно, замініть запобіжний стопор ланцюга (В, Мал.63).



ШИНА - Перевернувши шину, перевірте, щоб мастильні отвори були вільні від забруднень (Мал. 64).



ТЕХНІЧНІ ДАНІ

Об'єм циліндра	35,2 см ³ (937)	39 см ³ (941С – 941СХ)
Двигун	ЕМАК	
Потужність	1,65кВт	1,8кВт
Мінімальне число обертів	* 2800 ÷ 3000 хв ⁻¹	
Максимальне число обертів	* 11500 ÷ 12000 хв ⁻¹	* 11700 ÷ 12200 хв ⁻¹
Кнопка всмоктуючого насоса	Ні	Так
Декомпресійний клапан	Ні (937 – 941С) Так (941СХ)	
Гвинт бокового натягу	Ні (937 – 941С) Так (941СХ)	
Число зубців шестірні	6 (937 – 941С) 7 (941СХ)	
Вага без шини і ланцюга	4,1 кг	4,2 кг
Антивібраційні пристрої	Так	
Інерційне гальмо ланцюга	Так	

ТЕХНІЧНІ ДАНІ

Об'єм циліндра	56,5 см ³ (956)	61,5 см ³ (962)
Довжина шини	14"-35см - 16"-41см	
	16"-41см	
Шаг ланцюга	3/8"x.050" (SP)	
	.325"x.050" (Microlite)	
Глибина пропилу	320мм – 380мм	
	380мм	
Ємність бака 	320 (0,32) см ³ (л)	
Ємність бака 	220 (0,22) см ³ (л)	
Акустичний тиск LpA av – EN 608 – ISO 7182	95.8 Дб(А)**	99.4 Дб(А)**
Гарантований рівень акустичної потужності 2000/14/EC – LwA EN ISO 3744 – ISO 9207	111 Дб(А)	112 Дб(А)
Рівень вібрації EN 608 – ISO 7505	** 5.52(sx)/ 5.0(dx) m/s ²	
Похибка EN 12096	** 0.8(sx)/ 0.8(dx) m/s ²	

* - Число обертів на холостому ході з шиною й ланцюгом

** - Оцінні середні величини (1/3 мінімум, 1/3 повне навантаження, 1/3 макс. швидкість на холостому ході)

ГАРАНТІЙНИЙ СЕРТИФІКАТ

Даний виріб розроблений і зроблений відповідно до найсучасніших технологій. Фірма виробник дає гарантію на нього на термін двадцять чотири (24) місяці з дня придбання у випадку його використання в особистих цілях/в якості хобі. Гарантія обмежується шістьма (6) місяцями у випадку його професійної експлуатації і трьома (3) місяцями у випадку здачі його напрокат.

Загальні гарантійні умови

- 1) Гарантійний термін установлюється, починаючи з моменту придбання даного виробу. Компанія через свою торговельну мережу і мережу центрів технічної підтримки забезпечує безкоштовну заміну деталей, що мають дефекти вихідних матеріалів, виготовлення або зборки. Договір гарантії не впливає на права покупця, забезпечувані законодавством у відношенні наслідків дефектів або браку проданого виробу.
- 2) Технічний персонал фірми виконає гарантійні роботи максимально швидко в межах часу, обумовлених організаційними вимогами.
- 3) Для одержання гарантійного обслуговування необхідно пред'явити уповноваженим представникам цілком заповнений нижченаведений гарантійний талон з печаткою дилера, а також чек, що підтверджує дату покупки.
- 4) Виріб не підлягає гарантійному обслуговуванню:

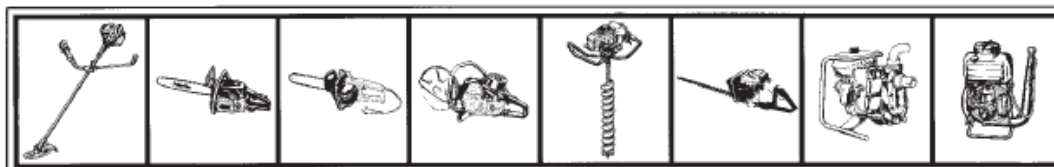
- при очевидній відсутності обслуговування виробу;
- у випадку порушення умов експлуатації виробу або порушення конструкції;
- використання неналежного палива або змащення;
- використання запчастин або приналежностей, що не є фірмовими;
- якщо ремонт виробу робився самостійно або в неавторизованій майстерні.

- 5) Фірма-виробник не надає гарантії на вузли, що швидко зношуються і видаткові матеріали.
- 6) Гарантія не містить у собі операції по вдосконаленню або поліпшенню виробу.
- 7) Гарантія не містить у собі операції по запуску і техобслуговуванню, зроблені в період гарантійного терміну.
- 8) Претензії щодо ушкоджень, заподіяних при транспортуванні, повинні негайно пред'являтися транспортувальнику, інакше умови гарантії будуть вважатися порушеними.
- 9) Для двигунів інших марок (Briggs & Stratton, Tecumseh, Kawasaki і т.д.), встановлених на наших виробках, зберігається гарантія їхніх виробників.
- 10) Гарантія не покриває прямий або непрямий збиток, що може бути заподіяний людям або їх власності, внаслідок несправності виробу або його вимушеного простою

Модель	Дата	Модель	Дата
_____	_____	_____	_____
Серійний номер	Продавець	Серійний номер	Продавець
_____	_____	_____	_____
Покупець	_____	Покупець	_____
_____	_____	_____	_____
_____	_____	_____	_____
_____	_____	_____	_____

Не надсилати окремо! Додати до заяви на надання гарантійної технічної допомоги

УВАГА! - Ця інструкція повинна супроводжувати виріб під час всього строку його служби.



EMAK s.p.a. - Member of the YAMA group
42011 BAGNOLO IN PIANO (REGGIO EMILIA) ITALY
TEL. 0522956611 - TELEFAX 0522951555
EMAIL service@emak.it INTERNET <http://www.emak.it>



ОФИЦИАЛЬНЫЙ ДИЛЕР В УКРАИНЕ:

storgom.ua

ГРАФИК РАБОТЫ:

Пн. – Пт.: с 8:30 по 18:30

Сб.: с 09:00 по 16:00

Вс.: с 10:00 по 16:00

КОНТАКТЫ:

+38 (044) 360-46-77

+38 (066) 77-395-77

+38 (097) 77-236-77

+38 (093) 360-46-77

Детальное описание товара: <https://storgom.ua/product/motopila-oleo-mac-937power-sharp-14.html>

Другие товары: <https://storgom.ua/benzopily.html>