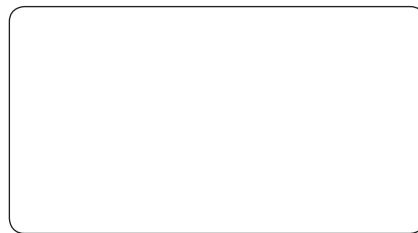
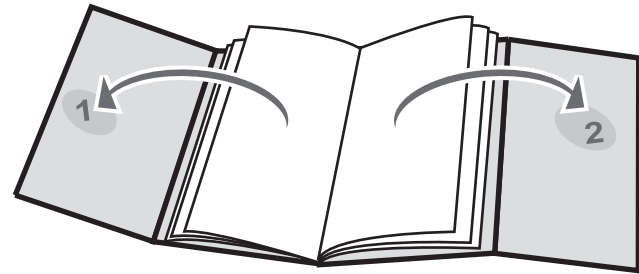




**POWER
TOOLS**



www.sparkygroup.com

0605R03

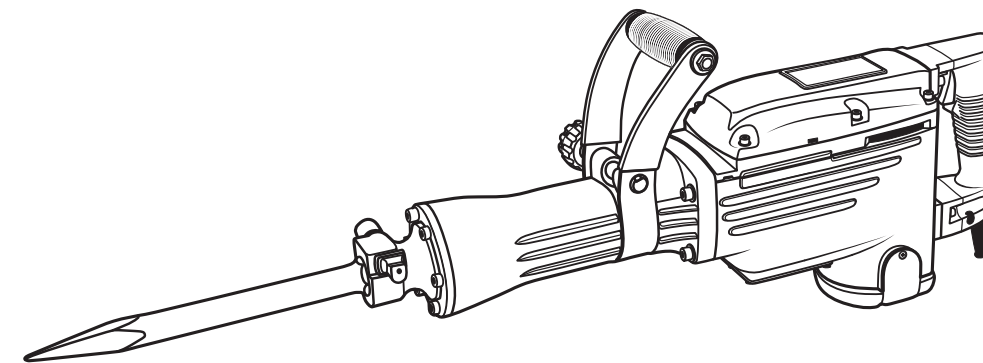
© 2006 SPARKY

SPARKY

www.sparkygroup.com

PROFESSIONAL

EN	DEMOLITION HAMMER Instruction Manual	1 – 7
DE	AUFBRUCHHAMMER Gebrauchsanweisung	8 – 15
FR	BRISE-BÉTON Instructions d'utilisation	16 – 23
RU	МОЛОТОК ОТБОЙНЫЙ Инструкция по эксплуатации	24 – 32
BG	КЪРТАЧ Инструкция за експлоатация	33 – 40



1500W

K 1640



EN DECLARATION OF CONFORMITY

We declare under our sole responsibility that this product is in conformity with the provisions of the following directives and the corresponding harmonized standards:
73/23/EEC, 98/37/EC, 89/336/EEC, EN 55014-1, EN 55014-2, EN 60745-1, EN 61000-3-2, EN 61000-3-3.

DE KONFORMITÄTSEKTLÄRUNG

Hiermit versichern wir unsere persönliche Haftung, daß dieses Erzeugnis den Anordnungen folgender Richtlinien und entsprechender harmonisierter Standards:
73/23/EEC, 98/37/EC, 89/336/EEC, EN 55014-1, EN 55014-2, EN 60745-1, EN 61000-3-2, EN 61000-3-3.

FR DECLARATION DE CONFORMITE

Nous déclarons sous notre propre responsabilité que ce produit est conforme aux directives, respectivement les standards harmonisés:
73/23/EEC, 98/37/EC, 89/336/EEC, EN 55014-1, EN 55014-2, EN 60745-1, EN 61000-3-2, EN 61000-3-3.

RU ДЕКЛАРАЦИЯ О СООТВЕТСТВИИ

Мы заявляем нашу личную ответственность за соответствие данного изделия нижеперечисленным директивам и соответствующим унифицированным стандартам:
73/23/EEC, 98/37/EC, 89/336/EEC, EN 55014-1, EN 55014-2, EN 60745-1, EN 61000-3-2, EN 61000-3-3.

BG ДЕКЛАРАЦИЯ ЗА СЪОТВЕТСТВИЕ

Ние декларираме нашата лична отговорност, че това изделие е в съответствие с разпоредбите на следните директиви, съответно хармонизирани стандарти:
73/23/EEC, 98/37/EC, 89/336/EEC, EN 55014-1, EN 55014-2, EN 60745-1, EN 61000-3-2, EN 61000-3-3.

SPARKY GmbH
Leipziger Str. 20
10117 Berlin, DEUTSCHLAND

Geschäftsführer Dipl.-Kfm., Dipl.-Ing. Stanislav Petkov



СПАРКИ ЕЛТОС АД

DEKЛАРАЦИЯ ЗА СЪОТВЕТСТВИЕ

СПАРКИ ЕЛТОС АД декларира, че

**КЪРТАЧ
K 1640**

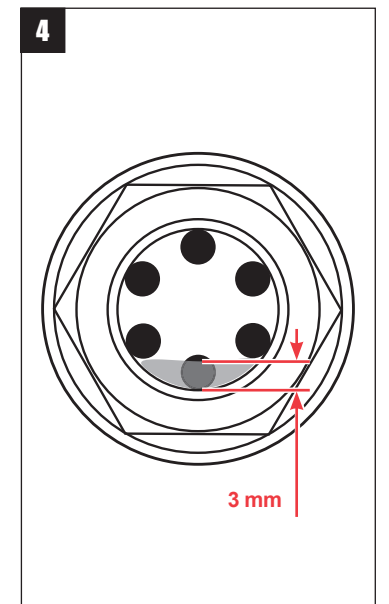
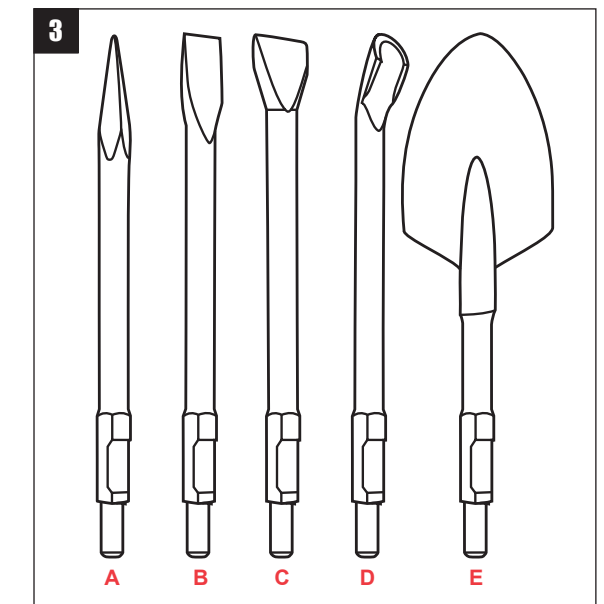
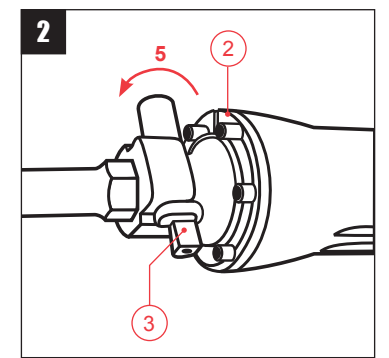
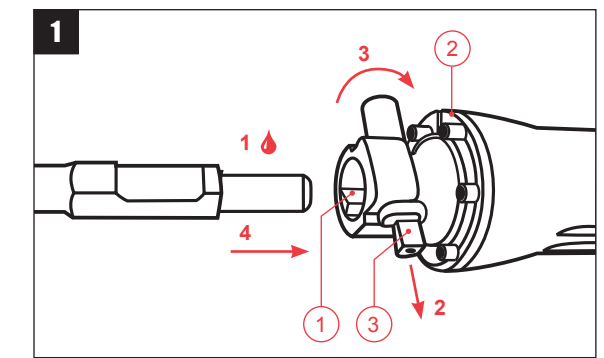
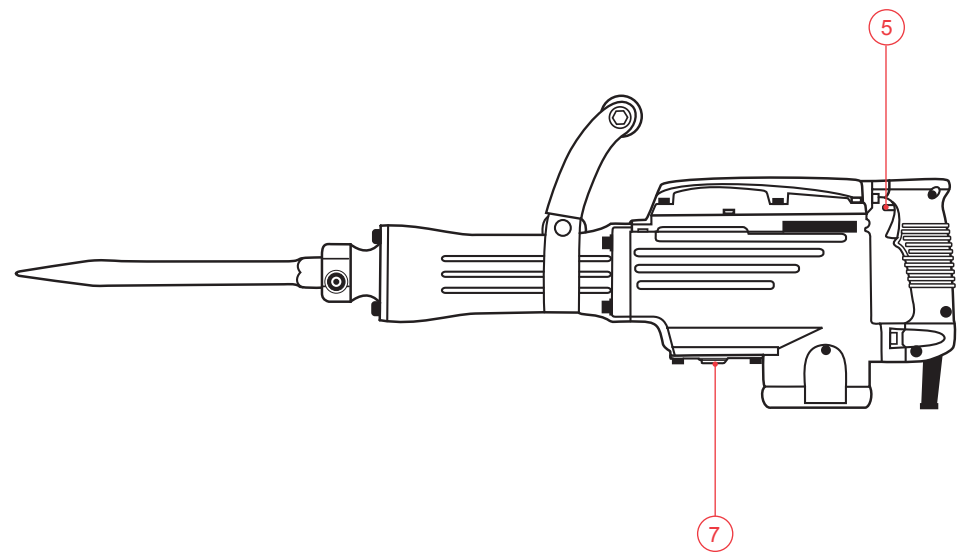
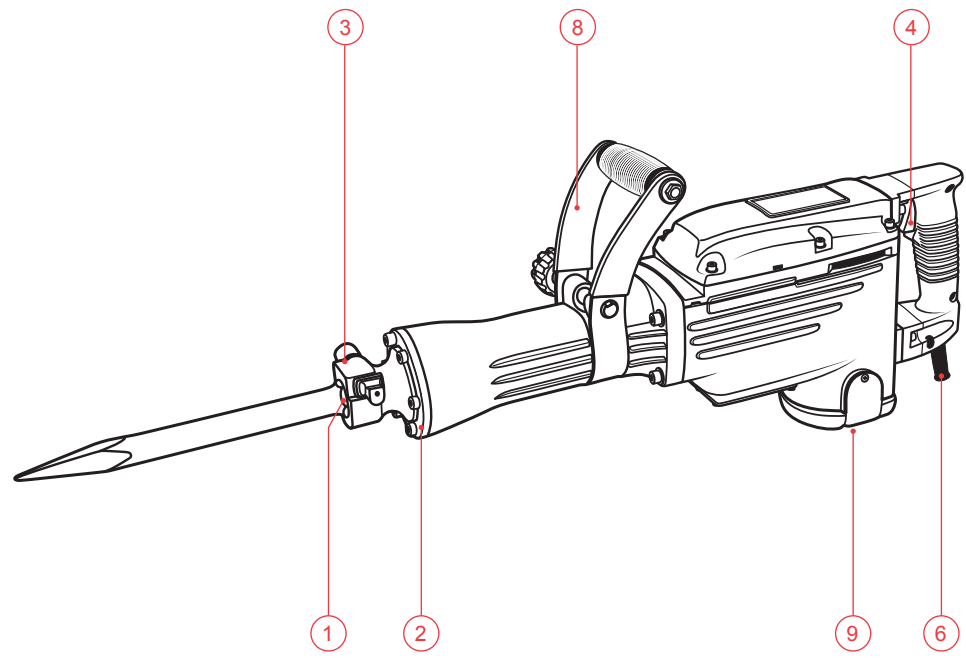
съответства на изискванията на следните наредби:
- Наредба за нисковолтовите електрически съоръжения – ПМС 182/06.07.2001
- Наредба за машините – ПМС 232/11.10.2001;
- Наредба за електромагнитна съвместимост – ПМС 203/29.08.2001,

както и на следните БДС, въвели европейските хармонизирани стандарти:
БДС EN 55014-1, БДС EN 55014-2, БДС EN 60745-1, БДС EN 61000-3-2, БДС EN 61000-3-3.

06

СПАРКИ ЕЛТОС АД
ул. „Кубрат“ 9
5500 Ловеч
България

Николай Кьлбов
Изпълнителен Директор



Содержание

I - Введение	24
II - Технические данные	26
III - Инструкции по безопасности при работе с электроинструментами	26
IV - Дополнительные правила безопасности при работе с отбойными молотками	28
V - Ознакомление с электроинструментом	A/29
VI - Указания по эксплуатации	29
VII - Уход	30
VIII - Гарантия	32

РАСПАКОВКА

В соответствии с общепринятыми технологиями производства существует малая вероятность того, чтобы новоприобретенный Вами электроинструмент оказался неисправным или отсутствовала какая-либо его часть. Если Вы заметите какие-либо неполадки не работайте с электроинструментом до замены поврежденной части или устранения дефекта. Невыполнение этой рекомендации может привести к серьезному несчастному случаю.

СБОРКА

Отбойный молоток К 1640 доставляется в упакованном и полностью собранном виде.

I - Введение

Новоприобретенный Вами электроинструмент SPARKY превзойдет Ваши ожидания. Он произведен в соответствии с высокими стандартами качества SPARKY, отвечающими строгим требованиям потребителя. Его легко обслуживать и он безопасен при эксплуатации, при правильном использовании этот электроинструмент будет служить Вам долгие годы.

ВНИМАНИЕ!

Внимательно прочитайте всю инструкцию по эксплуатации перед началом эксплуатации своего новоприобретенного электроинструмента цепной пилы SPARKY. Обратите особое внимание на тексты, которые начинаются словами “Внимание”. Ваш электроинструмент SPARKY обладает многими качествами, которые облегчат Вашу работу. При разработке этого электроинструмента самое большое внимание обращалось на безопасность, эксплуатационные качества и надежность, облегчают ее техническое обслуживание и эксплуатацию.



Не выбрасывайте электроинструменты вместе с бытовыми отходами!

Отходы от электрических изделий не следует собирать вместе с бытовыми отходами. Пожалуйста, рециклируйте в местах, предназначенных для этого. Свяжитесь с местными властями или представителем для консультации касательно рециклирования.

ОХРАНА ОКРУЖАЮЩЕЙ СРЕДЫ



С учетом охраны окружающей среды электроинструмент, принадлежности и упаковка должны подвергнуться подходящей переработке для повторного использования содержащегося в них сырья. Для облегчения рециклирования деталей, произведенных из искусственных материалов, они обозначены соответствующим образом.

ОПИСАНИЕ СИМВОЛОВ

На табличке с данными электродрели нанесены специальные символы. Они представляют собой важную информацию об использовании инструмента и его характеристиках.



Двойная изоляция для дополнительной защиты.



Соответствует требованиям немецкого закона по безопасности оборудования и приборов.



Уровень звуковой мощности L_{WA} отвечает требованиям Директивы 2000/14/ЕС.



Соответствует требованиям директивы электромагнитной совместимости.



Соответствие с европейскими стандартами безопасности.



Соответствует требованиям русских нормативных документов.

II - Технические данные

Модель:	K 1640
▪ Потребляемая мощность	1500 W
▪ Частота ударов при холостом ходе	1400 min ⁻¹
▪ Энергия удара	40 J
▪ Присоединение / длина наконечника	● 30 / 410 mm
▪ Уровень звукового давления	88 dB (A)
▪ Уровень звуковой мощности	105 dB (A)
▪ Гарантированный уровень звуковой мощности	105 dB (A)
▪ Корректированная величина ускорения	18,5 m/s ²
▪ Вес (без кабеля и дополнительной рукоятки)	15,9 kg
▪ Класс защиты (EN 60745) 	II

III - Инструкции по безопасности при работе с электроинструментами



ВНИМАНИЕ: Чтобы избежать риск травм, потребитель должен прочесть инструкцию по эксплуатации. Прочитать внимательно все указания. Несоблюдение указанных ниже инструкций может причинить поражения электрическим током, пожар и/или тяжелые ранения. Термин «электроинструмент» во всех указанных ниже предостережениях означает как купленный Вами электроинструмент с питанием от сети (с кабелем), так и электроинструменты с питанием от аккумуляторной батареи (бескабельные).

Соблюдать эти указания!

РАБОЧЕЕ МЕСТО

- Поддерживайте чистоту на рабочем месте и обеспечьте хорошее освещение. Беспорядок и недостаточное освещение рабочего места являются предпосылками несчастных случаев на рабочем месте.
- Не работайте с электроинструментами во взрывоопасной среде, например в присутствии воспламеняющихся жидкостей, газов или пыли. Электроинструменты создают искру, что может воспламенить пыль или пары.
- Держите на расстоянии детей и посторонних лиц во время работы с электроинструментом. Отвлечение внимания может привести к утрате контроля со стороны оператора.

ЭЛЕКТРИЧЕСКАЯ БЕЗОПАСНОСТЬ

- Штепсели электроинструментов должны соответствовать контактам. Недопустима модификация штепселей, каким бы то ни было образом. Недопустимо использование, каких бы то ни было переходников с предохранительным заземлением. Применение оригинальных штепселей и соответствующих им контактов уменьшает риск поражения электрическим током.
- Избегайте соприкосновения тела с заземленными поверхностями, такими как водопроводные трубы, радиаторы, кухонные плиты и холодильники. Если Ваше тело заземлено, существует повышенный риск поражения электрическим током.
- Берегите электроинструменты от дождя или влаги. Попадание воды внутрь электроинструмента повышает риск поражения электрическим током.
- Используйте кабель по назначению. Никогда не используйте кабель для того, чтобы переносить, волочь или вытаскивать его из контакта электроинструмента. Держите кабель вдали от источников тепла, масла, острых кромок или движущихся частей. Поврежденные или запутанные кабели повышают риск поражения электрическим током.
- Во время работы с электроинструментом на открытом пространстве используйте удлинитель, предназначенный для эксплуатации на открытом пространстве. Использование предназначенных для работы на открытом пространстве удлинителей снижает риск поражения электрическим током.

ЛИЧНАЯ БЕЗОПАСНОСТЬ

- Будьте начеку, работайте с повышенным вниманием и поступайте обдуманно, когда работаете с электроинструментом. Не используйте электроинструмент в состоянии усталости или под воздействием наркотиков, алкоголя или медикаментов. Кратковременное невниманье при работе с электроинструментом может стать причиной серьезного несчастного случая.
- Используйте индивидуальные средства защиты. Всегда используйте защитные очки. Индивидуальные средства защиты, например пылезащитная маска, нескользящая обувь, защитный шлем или антифоны, используемые в зависимости от конкретных условий, снижают риск несчастного случая на рабочем месте.
- Избегайте невольного запуска. Убедитесь в том, что переключатель выключен перед тем, как подсоединить электроинструмент к сети питания. Ношение электроинструмента в то время, когда палец находится на выключателе или подсоединении к сети электроинструмента в то время, когда переключатель находится во включенном положении является предпосылкой несчастного случая.
- Устраните ключи для затяжки или гаечные ключи перед включением электроинструмента. Ключ, находящийся в соприкосновении с вращающейся частью электроинструмента, может привести к несчастному случаю.
- Не перетягивайтесь. Займите правильную позу и сохраняйте равновесие на протяжении всего времени. Это позволит лучше удерживать электроинструмент в непредусмотренных ситуациях.
- Используйте подходящую рабочую одежду. Не носите широкую одежду или украшения. Берегите свои волосы, одежду и перчатки вдали от движущихся частей. Широкая одежда, бижутерия или длинные волосы могут быть затянуты в движущиеся части.
- Если электроинструмент оснащен приспособлениями для высасывания и сбора пыли, обеспечьте их правильное подсоединение и использование. Использование этих приспособлений снижает риски, связанные с пылью.

ЭКСПЛУАТАЦИЯ И УХОД ЗА ЭЛЕКТРОИНСТРУМЕНТАМИ

- Не перегружайте электроинструмент. Выберите подходящий электроинструмент для конкретной работы. Правильно подобранный электроинструмент работает лучше и более безопасно в диапазоне мощности, на которую проектирован.
- Не используйте электроинструмент, если его переключатель не может переключаться во включенном и выключенном положениях. Электроинструмент, который не может управляться своим выключателем, опасен и подлежит ремонту.
- Выньте штепсель из сети питания до того, как приступить ко всяческим настройкам, замене принадлежностей или сохранению электроинструмента. Эта превентивная мера безопасности снижает риск невольного запуска электроинструмента.
- Когда Вы не работаете с электроинструментами, сохраняйте их в недоступном для детей месте и не позволяйте лицам, которые не знакомы с электроинструментом или настоящими инструкциями, использовать его. Электроинструменты представляют опасность в руках необученных потребителей.
- Поддерживайте электроинструменты. Проверяйте, нормально ли функционируют движущиеся части и двигаются ли они свободно, проверяйте целостность и исправность частей, а также на наличие любого иного обстоятельства, которое способно неблагоприятно повлиять на работу электроинструментов. В случае повреждения электроинструмент подлежит ремонту перед дальнейшей эксплуатацией. Плохой уход за инструментом является причиной большого числа несчастных случаев.
- Держите режущие инструменты острыми и чистыми. Правильное обслуживание режущих наконечников с острыми режущими кромками обеспечивает редкое блокирование и легкость управления.
- Используйте электроинструмент, принадлежности и его рабочие инструменты в соответствии с настоящими инструкциями и образом, предусмотренным для конкретного типа электроинструмента, учитывая условия эксплуатации и характер выполняемой работы. Использование электроинструмента для работы, отличной от той, для которой он предназначен, может вызвать опасную ситуацию.

- Ремонт должен проводиться квалифицированным специалистом, с использованием только оригинальных запасных частей. Таким образом обеспечивается безопасная работа с электроинструментом.

IV - Дополнительные правила безопасности при работе с отбойными молотками

Отделяющиеся при работе с электроинструментом обломки и прикосновение к его движущимся частям, а также потеря контроля, могут вызвать тяжелые физические травмы, а шум при продолжительной работе – повреждение слуха, в случае несоблюдения инструкций по технике безопасности и нижеперечисленных правил.

- Во время работы всегда крепко держите машину обеими руками и находитесь в стабильной позе. Электроинструмент направляется более безопасно, когда Вы его держите обеими руками.
- Всегда используйте дополнительную рукоятку, доставленную с машиной. Потеря контроля может быть причиной несчастного случая.
- Примите превентивные меры против вдыхания пыли. Некоторые материалы могут содержать токсические компоненты. Носите пылезащитную маску.
- Не обрабатывайте материалы, содержащие асбест. Асбест считается канцерогенным веществом.
- Во время работы используйте средства для защиты зрения, во избежание попадания отделяющихся частиц. Носите защитные очки.
- Во время работы долото сильно нагревается. Не дотрагивайтесь до него и частей, находящихся в близости к нему во время работы и непосредственно после этого. Это может вызвать серьезные ожоги. Всегда используйте защитные перчатки с подкладкой при смене наконечника.
- Используйте средства для защиты слуха при продолжительной работе. Интенсивный шум во время работы может вызвать слуховые повреждения.
- Носите защитную каску при наличии опасности падающих обломков.
- Используйте защитную обувь, для того,

чтобы уберечь ноги.

- Перед преступлением к работе проверяйте с помощью подходящего металлоискателя на наличие скрытой электроинсталляции, газопровода или водопровода или обратитесь за содействием к соответствующим местным службам. Прикосновение к скрытой электроинсталляции может вызвать поражение электрическим током. Повреждение газопровода может вызвать взрыв. Пробой водопровода вызовет повреждение собственности или поражение электрическим током.
- Держите электроинструмент только за предназначенные для этого изолированные поверхности, когда осуществляете операцию, при которой наконечник может соприкоснуться со скрытой электроинсталляцией или с собственным кабелем питания. Соприкосновение с проводником, находящимся под напряжением поставит под напряжение открытые металлические части электроинструмента и оператор получит поражение электрическим током.
- Держите кабель питания за пределами рабочей зоны машины.
- Не допускается работа с электроинструментом при поврежденном кабеле. Не прикасайтесь к кабелю, незамедлительно выньте штепсель из контакта. Поврежденные кабели создают опасность поражения электрическим током.
- При работе на открытом пространстве и в помещениях с повышенной влажностью машина должна подключаться к сети питания посредством предохранительного прерывателя остаточного тока (защита от остаточного тока) с током срабатывания не превышающим 30 мА. Используйте только удлинители с подходящим сечением, предназначенные для работы на открытом пространстве и обозначенные соответствующим образом.
- Работая на высоте, проявляйте бдительность по отношению к людям и предметам, находящимся внизу. В противном случае Вы можете причинить серьезную травму или повреждение имущества.
- Всегда выжидайте окончательной остановки машины до того, как опустить ее вниз. Наконечник может заклинить и таким образом привести к потере контроля над электроинструментом.
- При нормальной работе электроинструмент создает вибрации. Крепежные элементы могут легко расслабиться, что мо-

жет вызвать повреждение или привести к несчастному случаю. Перед пуском машины в действие, убедитесь в том, что винты корпуса сильно затянуты.

- В холодную погоду или в том случае, если электроинструмент не использовался длительное время, дайте машине прогреться на холостом ходе. Это раздвинет смазку. Без подходящего прогрева работа будет затруднена.

V - Ознакомление с электроинструментом

1. Гнездо для наконечников (шестигранное гнездо)
2. Передняя крышка
3. Рычаг стопора
4. Переключатель питания
5. Блокирующая кнопка выключателя
6. Кабель питания со штепселем
7. Индикатор уровня масла
8. Дополнительная рукоятка
9. Вентиляционные отверстия

VI - Указания по эксплуатации

Этот электроинструмент питается только от однофазной сети переменного тока. Может подсоединяться к розеткам без защитных клемм, поскольку имеет двойную изоляцию согласно EN 60745-1. Радиопомехи соответствуют EN 55014-1, EN 55014-2, EN 61000-3-2, EN 61000-3-3.

Этот электроинструмент предназначен для долбления, разрушения и выламывания бетона, скал и асфальта и обладает высокой производительностью.

ПЕРЕД НАЧАЛОМ РАБОТЫ

- Проверьте, соответствует ли напряжение электрической сети напряжению, обозначенному на табличке с техническими данными электроинструмента.
- Проверьте, в каком положении находится выключатель. Электроинструмент должен присоединяться и отключаться от сети питания только при выключенном выключателе. Если Вы введете штепсель в контакт в то время, когда переключатель находится во включенном положении, электроин-

струмент сразу же будет задействован, что может привести к несчастному случаю.

- Убедитесь в исправности кабеля питания и штепселя. Если кабель питания поврежден, замена должна быть осуществлена производителем или его сервисным специалистом во избежание опасностей, которыми чревата замена.
- Выключайте электроинструмент и вытаскивайте штепсель из контакта перед началом любой работы по нему или при снятии напряжения питания.
- Если зона работы удалена от источника питания, используйте по возможности более короткий удлинитель с подходящим сечением.
- Проверьте, поставлена ли дополнительная рукоятка правильно и надежно ли она затянута.
- Перед первоначальным пуском электроинструмента необходимо долить масло из доставленной вместе с электроинструментом упаковки. Машину доставляют с небольшим количеством масла в резервуаре.

УСТАНОВКА И СНЯТИЕ НАСАДКИ



ВНИМАНИЕ: Выключайте электроинструмент и вытаскивайте штепсель из контакта перед началом любой работы по нему.

1. Почистите и слегка смажьте хвостовую часть наконечника смазкой или машинным маслом (Рис. 1).
2. Потяните рычаг стопора (3) к себе.
3. Одновременно с этим поверните на 180° по ходу часовой стрелки.
4. Вставьте после этого хвостовую часть наконечника в шестигранное гнездо (1) передней крышки (2).
5. Затяните наконечник, вращая рычаг стопора (3) в обратном направлении (Рис. 2).

Для снятия наконечника выполните вышеуказанные действия в обратной последовательности.

ПУСК – ОСТАНОВКА

Кратковременное действие:

- Пуск: нажать на переключатель (4).
- Остановка: отпустить переключатель (4).

Продолжительная работа:

- Пуск: нажать на переключатель (4) и в нажатом состоянии застопорить кнопкой (5).
- Остановка: нажать на переключатель (4) один раз и сразу же отпустить.



ВНИМАНИЕ: Перед тем, как вставить штепсель в контакт, всегда проверяйте, может ли сработать переключатель (4) и вернуться в положение «Выключено» после того, как будет отпущен.

РАБОТА ОТБойНЫМ МОЛОТКОМ

- Включите штепсель в контакт.
- Вставьте наконечник на расстоянии 80–100 мм от кромки материала, который будете обрабатывать и нажмите на переключатель (4).
- Начните работать под углом 70°–80° к поверхности, направляя верх наконечника к кромке. После этого смените угол на 90° и отбейте материал.
- Для оптимальной работы используйте собственную тяжесть отбойного молотка. При недостаточном натиске наконечник будет отскакивать. В случае чрезмерного натиска снижается производительность.

Иногда, для того, чтобы начать ударное движение, приходится забивать верх долота в обрабатываемую поверхность. Это не вызвано неисправностью, а означает, что сработал защитный механизм ударов на холостой ход.



ВНИМАНИЕ: Иногда, несмотря на то, что электродвигатель вращается, электроинструмент не производит ударные движения ввиду сгущения масла. При эксплуатации отбойного молотка при низкой температуре окружающей среды или после консервации, дайте ему поработать сначала в течении пяти минут на холостом ходу, для прогрева.

- Через определенные интервалы времени поворачивайте наконечник. Это способствует его равномерному изнашиванию и процессу самозатачивания.

ПРИНАДЛЕЖНОСТИ, КОТОРЫЕ МОГУТ БЫТЬ ИСПОЛЬЗОВАНЫ С ЭТИМ ЭЛЕКТРОИНСТРУМЕНТОМ

- Шила длиной до 410 мм (Рис. 3А).

- Зубила шириной до 75 мм и длиной до 410 мм (Рис. 3В,С).
- Долота для бурения каналов шириной до 50 мм и длиной до 410 мм (Рис. 3D).
- Лопата длиной до 410 мм (Рис. 3Е).

VII - Уход



ВНИМАНИЕ: Всегда выключайте электроинструмент и вытаскивайте штепсель из контакта перед каждой проверкой или работой, связанной с уходом за инструментом.

ДОЛИВАНИЕ МАСЛА



ВНИМАНИЕ: Выключите электроинструмент и выньте штепсель кабеля питания из контакта.

При предполагаемом времени работы по 3–4 часа в день, отбойный молоток можно использовать, около 20 дней не доливая масла, поскольку он оснащен резервуаром для масла. Когда уровень масла в индикаторе (Рис. 4) (с нижней стороны электроинструмента) находится ниже 3 мм (контроль и измерение уровня масла производится в вертикальном положении электроинструмента), сразу же долийте масло, так как в противном случае электроинструмент может быть серьезно поврежден.



ВНИМАНИЕ: При попадании в рот может причинить ранения или смерть. Содержит продукт дистилляции нефти. В случае поглощения не вызывать рвоты. Немедленно обеспечить консультацию врача. Хранить далеко от источников тепла и открытого огня. Хранить вне доступа детей.

Наливайте масло в вертикальном положении электроинструмента. Перед тем, как налить масло демонтируйте индикатор масла посредством доставленного вместе с электроинструментом ключа с закрытым зевом. Следите за тем, чтобы не потерять помещенное под индикатором резиновое уплотнение. После того, как Вы нальете масло, снова поставьте индикатор. Когда резервуар масла

опорожнится, для добавления используйте только специальное масло SPARKY, доставленное вместе с электроинструментом.

Можно использовать и моторное масло типа SHELL® Oil Co. ROTELLA 40.

ПРОВЕРКИ

Проверка наконечника

Продление жизни отбойного молотка и обеспечение высокой производительности можно добиться только благодаря хорошо заточенным инструментам для разрушения и долбления.

Использование незаточенного наконечника снижает производительность и может причинить повреждение. Когда Вы установите признаки изнашивания необходимо незамедлительно заточить или заменить наконечник.

Проверка крепежных элементов

Регулярно проверяйте все крепежные элементы и убедитесь в том, что они сильно затянуты. В случае, если какой-либо винт ослаблен, незамедлительно затяните его во избежание рискованных ситуаций.

Уход за электродвигателем

Не допускайте, чтобы обмотки электродвигателя соприкасались с водой или маслом во избежание опасности повреждения.

Смена щеток

Электроинструмент оснащен самовыключающимися щетками. Когда щетки изнашиваются, машина самовыключается. В таком случае обе щетки необходимо заменить одновременно оригинальными щетками в сервисе SPARKY для гарантийного и внегарантийного обслуживания.

ОЧИСТКА

Для безопасной работы всегда содержите машину и вентиляционные отверстия (9) в чистоте.

После работы всегда внимательно очищайте вентиляционные отверстия и гнездо наконечника сухой щеткой.

Никогда не используйте электроинструмент, если его вентиляционные отверстия засорены.

Внешние пластмассовые части можно очистить влажной тряпкой и слабым препаратом для мытья.



ВНИМАНИЕ: Несмотря на то, что внешние пластмассовые части устойчивы к растворителям, применение растворителей не допускается!

ВАЖНО! Чтобы обеспечить безопасную работу с электроинструментом и его надежность, все виды деятельности по ремонту, уходу и регулированию (включительно проверка и замена щеток) должны осуществляться в авторизованных сервисах SPARKY с использованием только оригинальных резервных частей.

VIII - Гарантия

Гарантийный срок электроинструментов SPARKY определяется в гарантийной карте.

Неисправности, появившиеся вследствие естественного изнашивания, перегрузки или неправильной эксплуатации, исключаются из гарантийных обязательств.

Неисправности, появившиеся вследствие вложения некачественных материалов и/или производственных ошибок, устраняются без дополнительной оплаты, посредством замены или ремонта.

Рекламация к выявившему дефект ручному электроинструменту SPARKY признается в том случае, если машина будет возвращена поставщику или будет представлена авторизованному гарантийному сервису в неразобранном (первоначальном) состоянии.

Примечания

Внимательно прочитайте всю инструкцию по эксплуатации перед тем, как использовать это изделие.

Производитель сохраняет за собой право вносить улучшения и изменения в свои изделия и изменять спецификации без предупреждения.

Спецификации могут отличаться для различных стран.

ОФИЦИАЛЬНЫЙ ДИЛЕР В УКРАИНЕ:

storgom.ua

ГРАФИК РАБОТЫ:

Пн. – Пт.: с 8:30 по 18:30

Сб.: с 09:00 по 16:00

Вс.: с 10:00 по 16:00

КОНТАКТЫ:

+38 (044) 360-46-77

+38 (066) 77-395-77

+38 (097) 77-236-77

+38 (093) 360-46-77

Детальное описание товара:

<https://storgom.ua/product/otboinyi-molotok-sparky-k-1640.html>

Другие товары: <https://storgom.ua/setevye-otbojnye-molotki.html>