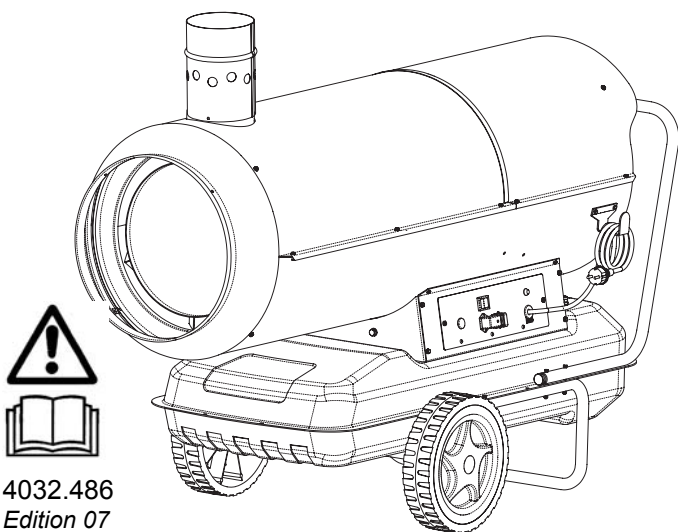


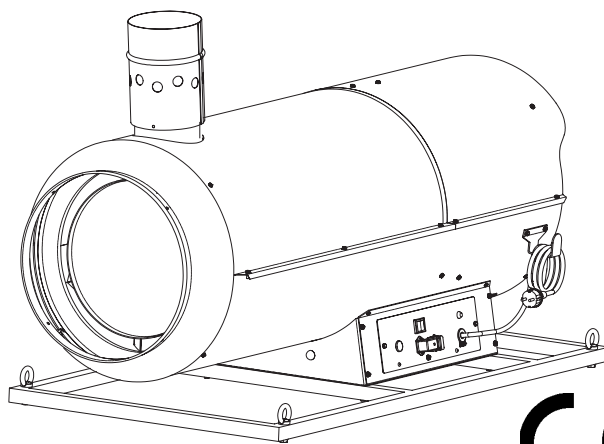
MASTER®

- IT - Generatore d'aria Calda
GB - Portable forced air heaters
DE - Tragbare hochdruck-heissluftturbinen
ES - Calentadores móviles de aire forzado
FR - Appareils de chauffage individuels à air forcé
NL - Mobiele ventilator-luchtverwarmer
PT - Aquecedores portáteis com ventilação forçada
DK - Flytbare luftcirkulations apparater
FI - Siirrettävä kuumailmapuhallin
NO - Flyttbar varmekanon
SV - Portabel varmluftsfläkt
PL - Przenośne nagrzewnice powietrza pod ciśnieniem
RU - Тепловой генератор
CZ - Přenosná topná tělesa na dm chan vzduch
HU - Hordozható hőlégfúvók
HR - Uređaj za upuh toploga zraka
SI - Priprava za vpihavanje toploga zraka
TR - Portatif basınçlı hava isiticilar
LT - Kilnojami aukšto slėgio oro šildytuvai
LV – Pārvietojamie gaisa sildītāji ar piespiedu gaisa padevi
EE - Kaasaskantav õhusoojendi
RO - Încălzitoare portabile de aer
SK - Prenosný tlakový teplovzdušný ohrievač
BG – Преносими отоплители под налягане

Libretto uso e manutenzione - Operation and maintenance manual - Bedienungsanweisung - Manual del propietario - Manuel de L'utilisateur - Gebruiksaanwijzing en onderhoud - Manual de instruções - Brugs- og vedligeholdelsesvejledning - Käyttö- ja huoltokirja - Bruks- og vedlikeholdsmanual - Bruksanvisning - Instrukcja obsługi i konserwacji - Руководство по эксплуатации и уходу - Návod k použití a k údržbě - Használati utasítás - Uputa o pogonu i održavanju - Priročnik - Kullanicı kilavuzu - Naudojimo ir priežiūros instrukcija - Eksploatācijas un tehnikās apkopes instrukcijas - Kasutus- ja hooldusjuhend - Instrucțiunile de deservire și de conservare - Návod na obsluhu - Инструкція за експлоатація и поддръжка



4032.486
Edition 07



BV 110 E - BV 170 E - BV 290 E - B 230 - B 360
BVS 170 E - BVS 290 E - BS 230 - BS 360

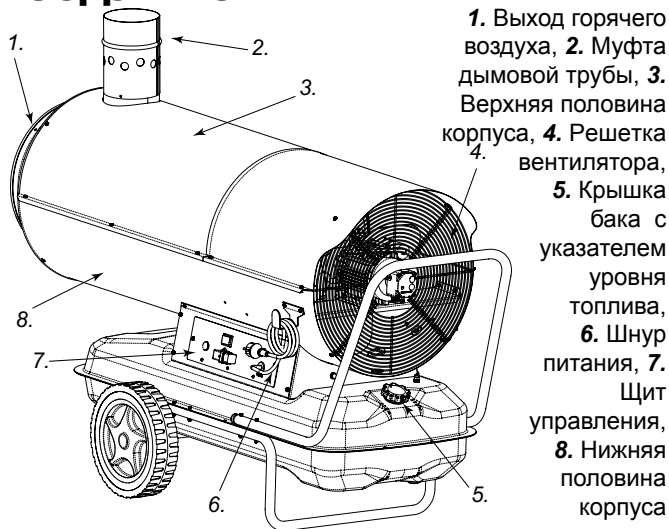
**SPECIFICATIONS - SPÉCIFICATIONS - TECHNISCHE DATEN - TECHNISCHE GEGEVENS
 - DATI TECNICI - ASPECIFICACIONES - CARACTERÍSTICAS TÉCNICAS - TEKNISKE
 KARAKTERISTIKKER - SPECIFIKATIONER - SPECIFIKATIONER - TECHNICKÉ
 ÚDAJE - MŰSZAKI ADATOK - SPESIFIKASJONER - SPECYFIKACJE - ТЕХНИЧЕСКИЕ
 ХАРАКТЕРИСТИКИ - TEHNIČKI PODACI - TEHNIČNI PODATKI - TEKNİK VERİKLER**

	BV 110 E	BV 170 E BVS 170 E	BV 290 E BVS 290 E	B 230 BS 230	B 360 BS 360
Potenza max - Max power - Max Wärmeleistung - Potencia max - Puissance ther. max. - Max Vermogen - Värmestyrka max - Enimmäislämpöteho-Maks. Termisk Effekt-Maksimal varmeeffekt-Wydajność - Номинальная выходная мощность-Teljesítmény-Jmenovitá výkon - Maksimalna snaga - Maksimalna moč - Maksimum güç	33 kW 28.000 Kcal/h	47 kW 40.000 Kcal/h	81 kW 70.000 Kcal/h	65 kW 56.000 Kcal/h	111 kW 95.460 Kcal/h
Portata d'aria - Air output - Luftstrom - Heißluftausstoß - Salida de aire caliente - Débit D'air - Blaasvermogen hete lucht - Hetluftsutsläpp - Kuuilmateho - Varmluftmængde i m3 i minuttet - Varmluftskapasitet - Wydajność ciepłego powietrza - Выход горячего воздуха - Meleg levegő kibocsátás - Vstup horkého vzduchu - Kapacitet zraka - Pretok zraka - Hava kapasitesi:	1.800 m³/h	1.800 m³/h	3.300 m³/h	3.000 m³/h	3.300 m³/h
Consumo di combust.-Fuel Consumpt.-Kraftstoffverbr.-Consumo de combust.-Consumation Fuel - Brandstofverbruik - Bränsleförbrukning - Polttoaineenkulutus - Petroleumsforbrug - Brennstofforbruk - Zuzycie paliwa - Расход топлива - Fűtőolaj fogyasztás - Spotreba paliva - Potrošnja goriva - Poraba goriva - Yakıt tüketimi	2,71 kg/h	3,9 kg/h	6,8 kg/h	5,4 kg/h	8,83 kg/h
Combustibile - Fuel - Kraftstoff - Brandstof - Bränsle - Polttoaine - Brændstof - Brennstoff - Paliwo - Топливо - Fűtőolaj - Palivo - Gorivo - Gorivo - Yakıt	diesel	diesel	diesel	diesel	diesel
Capacità serb. - Fuel tank capacity - Kraftstofftank/Fassungsvermögen - Capacidad del tanque de combust. - Capacité Du Reservoir Fuel - Tankinhoud - Tankstorlek - Polttoainesäiliön tilavuus - Tankkapacitet i liter - Størrelse på brændstofftanken - Pojemność zbiornika paliwa - Емкость топливного бака - Fűtőolajtartály térfogata - Kapacita palivové nádrže - Kapacitet spremnika - Kapaciteta rezervoarja - Depo kapasitesi	65 Lt	65 Lt	105 Lt	65 Lt	105 Lt
Temp. di gittata a 20 cm di distanza e 15°C temperatura ambiente	71 °C	98 °C	105 °C	181 °C	214 °C
Alimentazione elettr.-Electric Requirements-Elektrischer Anschluß - Tension-V-Requisitos electr.-Netvoeding-Elektrisk strøm - Sähkövirta - El-type - Elektriske krav - Wymagania odnosnie zasilania - Электропитание - Villamos csatlakozás - Potrebne elektr. napeti - Električno napajanje - Električno napajanje - Elektrik beslemesi	230V/50Hz 2,3 A 120V/50- 60Hz 4,6 A	230V/50Hz 2,3 A 120V/50- 60Hz 4,6 A	230V/50Hz 4,6 A 120V/50- 60Hz 9,2 A	230V/50Hz 2,3 A 120V/50- 60Hz 4,6 A	230V/50Hz 4,6 A 120V/50- 60Hz 9,2 A
Potenza assorbita-Electric power absorbed-Aufgenommene E-Leistung-Potencia eléct. absorbida-Puissance électrique absorbée - Geabsorbeerd elektrisk vermogen-Potência eléctrica absorvida - Absorb. elektrisk kraft - Ottoteho-Forbruk elektrisitet - Upptagen elektrisk effekt - Pobór mocy-Pogłóżcająca elektryczna moc-V kon spotřebovane elektriny-Felvett teljesítmény - Apsorbirana snaga - Absorbirana moč - Emilen güç	650 W	650 W	1.060 W	650 W	1.060 W
Forma di corrente	AC	AC	AC	AC	AC
Peso - Weight - Gewicht - Poids - Varmeapparat vægt - Lämmitimen paino - Vekt varmekanon - Vikt värmevläkt - Cięż ar nagrzewnicy - Вес нагревателя - Hmotnost topného tělesa - Hőlégfúvó súlya - Težina - Teža - Ağırlık	66 kg	71 kg (no tank= 63 kg)	112 kg (no tank= 80 kg)	52 kg (no tank= 45 kg)	95 kg (no tank= 63 kg)
Ø uscita fumi - Ø of fume outlet - Durchmesser Abgasrohr - Ø salida humos - Ø sortie fumée - Ø rookafvoer - Ø da saída de gases - Røgdugang Ø - Savukaasun poistoputken halkaisija - Ø røykutførsel - Ø skorstensutl. - Średnica wylotu spalin - Диаметр выходного отверстия дыма - Průměr v pusté kouře - Füstgázvezetés átmérő - Ø izlaz dima - Ø Premer odprtine za izhod hlapov - duman çıkışı Ø	150 mm	150 mm	150 mm	-	-
Ugello-Nozzle-Düse-Boquilla-Buse-Straalpijp-Bico-Dyse- Polttoainesuutin-Kran-Munstycke-Dysza-Форсунка-Труська-Fúvóka - Štrcaljka - Šoba - Nozül	0,65 US gal/h 80°	1 US gal/h 80°	1,5 US gal/h 80°	1,25 US gal/h 80°	2 US gal/h 80°
Prex pompa - Fuel pump pressure - Druck Brennstoffpumpe - Presión bomba combust. - Pres. pompe combust. - Druk brandstofpomp-pressão da bomba de combust.-Brændstofpumpe tryk-Polttoainepump. paine-Trykk i oljepumpen-tryck bränslepump - Ciśnienie pompy paliwa - Давление насоса топлива - Tlak čerpadla paliva - Üzemanyagszivattyú nyomás - Pritisak pumpe - Pritisk črpalke - Pompa basinci	12 bar	10 bar	12 bar	12 bar	13 bar

СОДЕРЖАНИЕ

ОПИСАНИЕ НАГРЕВАТЕЛЕЙ ВОЗДУХА СЕРИЙ “В” И “BV”	51
ПРАВИЛА ТЕХНИКИ БЕЗОПАСНОСТИ	51
ИЗВЛЕЧЕНИЕ ОБОГРЕВАТЕЛЯ ИЗ УПАКОВКИ	52
ЗАПУСК	52
ОСТАНОВКА	52
КОНТРОЛЬНЫЕ УСТРОЙСТВА	52
ТРАНСПОРТИРОВКА И ПЕРЕМЕЩЕНИЕ	52
ПРОГРАМА РОФИЛАКТИЧЕСКОГО ОБСЛУЖИВАНИЯ	53
ПРИНЦИП РАБОТЫ	53
ЭЛЕКТРОЩИТ	54
ОПРЕДЕЛЕНИЕ НЕИСПРАВНОСТЕЙ	54

ОПИСАНИЕ НАГРЕВАТЕЛЕЙ ВОЗДУХА СЕРИЙ “В” И “BV”



1. Выход горячего воздуха, 2. Муфта дымовой трубы, 3. Верхняя половина корпуса, 4. Решетка вентилятора, 5. Крышка бака с указателем уровня топлива, 6. Шнур питания, 7. Щит управления, 8. Нижняя половина корпуса

Установки серии “В” – это линия нагревателей прямого нагрева, смешивающих теплый воздух с продуктами сгорания. Эти обогреватели используются для обогрева, размораживания и сушки, как на открытом воздухе, так и в постоянно проветриваемых помещениях. Установки серии “BV” – это линия нагревателей непрямого нагрева. Эти генераторы оборудованы теплообменником, что позволяет отделять образующиеся в процессе сгорания выхлопные газы от горячего воздуха. Таким образом, в пространство, которое должно быть обогрето, подается струя чистого теплого воздуха, а продукты сгорания выпускаются наружу. Продукты серии “В” и “BV” – генераторы горячего воздуха – разработаны в соответствии с современными стандартами по безопасности, эксплуатационным качествам и уровню жизни, долговечны, надежны, экологически безопасны.

Нагреватели могут быть оснащены колёсиками для облегчения передвижения, могут быть также прикреплены к потолку. Их превосходные эксплуатационные качества, такие как возможность использования термостата, гарантируют большую гибкость в использовании. Внешний индикатор обеспечивает возможность быстрой проверки уровня топлива в баке.

ПРАВИЛА ТЕХНИКИ

БЕЗОПАСНОСТИ

МЕРЫ ПРЕДОСТОРОЖНОСТИ

ВАЖНО: Внимательно ознакомиться с данной инструкцией по эксплуатации перед началом сборки, включения или каких-либо работ по техническому обслуживанию калорифера. Неправильная эксплуатация прибора может привести к тяжелым травмам или смертельным случаям вследствие ожога, пожара, взрыва, удара электрического тока или отравления угарным газом.

ОПАСНО: Отравление угарным газом может привести к смертельному исходу!

Отравление угарным газом напоминают начальную стадию гриппа: головная боль, головокружение и/или тошнота. Подобные симптомы могут быть вызваны неисправностями в работе калорифера. В этом случае необходимо немедленно выйти на свежий воздух! Произвести ремонт калорифера. Отдельные группы людей, такие как беременные женщины, люди, страдающие болезнями сердца, легких, малокровием, а также люди в состоянии алкогольного опьянения или же находящиеся на высоте, могут быть особенно чувствительны к воздействию угарного газа. Внимательно ознакомьтесь со всеми мерами безопасности. Сохраняйте настоящее руководство, для возможности дальнейшей консультации, в целях правильной и безопасной эксплуатации калорифера.

- Использовать только жидкое топливо №1 во избежание опасности пожара или взрыва. Ни в коем случае не использовать бензин, нефтепродукты, растворители для красок, спирт или какие-либо другие легковоспламеняющиеся горючие материалы.
- Заправка
 - а) технический персонал, отвечающий за заправку топливом, должен иметь соответствующую квалификацию и хорошо знать инструкцию по эксплуатации предоставляемую производителем, а также действующих норматив по безопасной заправке калориферов.
 - б) использовать исключительно тип топлива, указанный на табличке технических данных калорифера.
 - в) прежде чем производить заправку, выключить все горелки, включая контрольный факел зажигания и подождать, пока калорифер не остынет.
 - г) в процессе заправки проверить все линии проводки топлива, а также соответствующие соединения, с целью обнаружения возможных утечек. Любая утечка должна быть устранена перед тем, как запускать калорифер.
 - д) ни в коем случае не хранить том же помещении, вблизи калорифера, большое количество топлива, чем то, что необходимо для поддержания калорифера в работе в течение одного дня. Цистерны для хранения топлива должны располагаться в отдельном помещении.
 - е) все резервуары с топливом должны находиться на расстоянии от калориферов, водородно-кислородных горелок, сварочного оборудования или других подобных источников возможного воспламенения (за исключением топливного бака, вмонтированного в корпус калорифера).
 - ж) при возможности, хранить топливо в помещениях, с непроницаемым для него половым покрытием, во избежание попадания топлива на нижерасположенные горелки, что может привести к возгоранию.
 - з) хранение топлива должно производиться в соответствии с действующими нормативами.
- Не использовать калорифер в помещениях, где находятся бензин, растворители для красок или подобные

легковоспламеняющиеся пары.

- В процессе использования придерживаться всех местных распоряжений и действующих нормативов по технике безопасности.
- Калориферы, используемые в непосредственной близости от занавесей, чехлов или каких-либо других подобных материалов, должны располагаться на безопасном расстоянии от последних. Рекомендуются также использовать огнестойкие кровельные материалы, которые должны устанавливаться таким образом, чтобы избежать возможного контакта с пламенем и возгорания или помех, создаваемых ветром.
- Не использовать в помещениях, где присутствуют легковоспламеняющиеся пары или высокая концентрация пыли.
- Подключать калорифер только к сети питания, имеющей характеристики напряжения, частоты и количества фаз указанные на табличке технических данных.
- Использовать исключительно трехпроводные удлинители, заземленные соответствующим образом.
- Во избежание риска пожара размещать нагретый или работающий калорифер на устойчивой и ровной поверхности.
- При переносе и хранении поддерживать калорифер в ровном положении, во избежание вытекания топлива.
- Хранить и использовать в недоступном для детей и животных месте.
- При не использовании отключать калорифер от сети питания.
- Если работа калорифера контролируется термостатом, он может включиться в любой момент.
- Не использовать калорифер в спальнях или каких-либо других жилых помещениях.
- Не заслонять ни в коем случае входное отверстие воздуха (в задней части) а также отверстие выхода воздуха (в передней части прибора).
- Если калорифер нагрет, подключен к сети или находится в рабочем состоянии, не переносить, не двигать не заправлять и не производить каких-либо действий по его обслуживанию.

ИЗВЛЕЧЕНИЕ ОБОГРЕВАТЕЛЯ ИЗ УПАКОВКИ

1. Вынуть из упаковки все элементы, используемые для безопасной транспортировки обогревателя.
2. Поднять картонную коробку.
3. Удалить все элементы, прикрепляющие обогреватель к поддону.
4. Удалить все элементы, прикрепляющие муфту выхлопной трубы к поддону (только для серии "BV").
5. Установить муфту выхлопной трубы на обогреватель (только для серии "BV").
6. Аккуратно установить обогреватель на пол.
7. Проверить, не было ли оборудование повреждено во время транспортировки. Если обнаружатся повреждения, незамедлительно сообщить о них дилеру, который поставил оборудование.

УПАКОВКА И ХРАНЕНИЕ

1. Проверить не был ли обогреватель поврежден и не просачивается ли топливо. Удалить остатки топлива из резервуара.
2. Установить обогреватель на поддон и закрепить его на месте, используя соответствующие материалы.
3. Снять выхлопную трубу и закрепить её на поддоне, используя соответствующие материалы.
4. Закрыть обогреватель картонной коробкой.
5. Закрепить картонную коробку на поддоне, используя

соответствующие материалы.

6. Хранить обогреватель в безопасном и сухом месте. Не складывать все элементы вместе "в кучу".

ЗАПУСК

Прежде чем запускать генератор, т.е. перед непосредственно подсоединением его к сети электропитания, проверить, соответствуют ли характеристики электросети параметрам, указанным на табличке технических данных прибора.

ВНИМАНИЕ: линия электропередачи генератора должна быть оснащена устройством заземления или дифференциальным электромагнитным выключателем. Электрическая вилка генератора должна отключаться к розетке, имеющей переключатель разделитель.

Генератор может работать в автоматическом режиме, только тогда, когда контрольное устройство, такое как, термостат или часы, подключено к генератору с помощью провода, имеющего контактные зажимы 2 и 3, которые соединены с вилкой 2 (Рис 6), поставляемой в комплекте с генератором (электрический шнур, соединяющий два контактных зажима, должен быть удален и переустановлен только в случае, когда генератор работает без контрольного устройства). Перезапуск прибора производится следующим образом:

- если прибор подключен, отрегулировать контрольное устройство на рабочий режим (например, термостат должен быть установлен на максимальную температуру);
- установить переключатель 3 (Рис 6) в положение, обозначенное символом Вентилятор начнет работать, и через несколько секунд произойдет воспламенение.

При первом пуске или после полного опорожнения цепи подачи топлива, приток горючего к форсунке может быть недостаточным, что приведет к включению в работу устройства контроля пламени, которое заблокирует генератор. В этом случае подождать около минуты и нажать кнопку перезапуска. В случае, если прибор не работает, выполнить следующие операции:

1. Проверить наличие топлива в баке;
2. Нажать кнопку перезапуска 1 (Рис 6);
3. Если после этих операций генератор не работает, обратиться к параграфу "ИСПРАВЛЕНИЕ НЕПОЛАДОК" и определить причину неисправности.

ОСТАНОВКА

Для остановки работы прибора установить переключатель 3 (Рис 6) в положение "0" или задействовать контрольное устройство, например, установив термостат на более низкую температуру. Пламя погаснет, а вентилятор продолжит работать, пока камера сгорания полностью не остынет.

КОНТРОЛЬНЫЕ УСТРОЙСТВА

Прибор оснащен электрическим устройством, контролирующим пламя. В случае выявления одной или нескольких аномалий в работе прибора это устройство блокирует работу генератора, причем загорается индикатор кнопки перезапуска 1 (Рис 6). Термостат перегрева включается в работу, что приводит к перерыву в подаче топлива. Термостат перезапускает прибор автоматически, когда температура в камере сгорания понижается до допустимого значения. Перед тем, как перезапустить генератор, необходимо определить и устранить причину перегрева (например, закупорка (засорение) всасывающего отверстия (патрубка) и/или отверстия притока воздуха, блокировка вентилятора). Для перезапуска прибора, нажать кнопку перезапуска 1 (Рис 6) и повторить операции описанные в параграфе "ЗАПУСК".

ТРАНСПОРТИРОВКА И ПЕРЕМЕЩЕНИЕ

ВНИМАНИЕ: Перед тем, как переносить прибор, необходимо: выключить прибор в соответствии с инструкциями, описанными в предыдущем параграфе; отключить прибор от сети питания, отсоединив вилку от электрической розетки; подождать пока прибор не остынет.

Перед тем, как поднимать или переносить генератор, убедитесь, что заглушка бака хорошо закреплена. Генератор поставляется в переносной версии, оснащенной колесами или в подвесной версии, которая фиксируется на опорной конструкции при помощи крепежных цепей или канатов. В первом случае для переноса прибора достаточно приподнять его за ручки и катить на колесах. Во втором случае перенос производится при помощи автопогрузчика или подобной техники.

ПРОГРАММА ПРОФИЛАКТИЧЕСКОГО ОБСЛУЖИВАНИЯ

Для обеспечения надежной работы прибора необходимо производить периодическую чистку камеры сгорания, горелки и вентилятора.

ВНИМАНИЕ: Перед началом каких-либо работ по техническому обслуживанию, необходимо: выключить прибор в соответствии с инструкциями, описанными в предыдущем параграфе; отключить прибор от сети питания, отсоединив вилку от электрической розетки; подождать, пока прибор не остынет.

Каждые 50 часов эксплуатации необходимо

- Отсоединять, извлекать и прочищать фильтр картриджа, используя чистое топливо;
- Снимать внешний цилиндрический обтекатель и очищать внутреннюю часть, включая лопасти вентилятора;
- Проверять состояние проводов и соединений высокого напряжения на электродах;
- Отсоединять горелку производить очистку всех ее частей, очистить электроды и регулировать расстояние между ними в соответствии со значением, указанным на схеме регулировки электродов на странице 8.

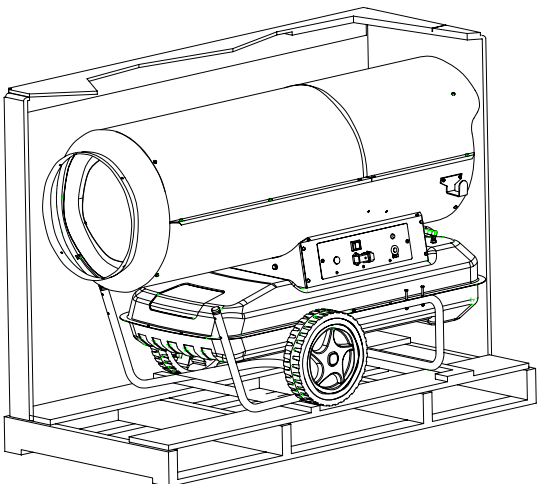


Рис 2 - Нагреватели мощностью В.

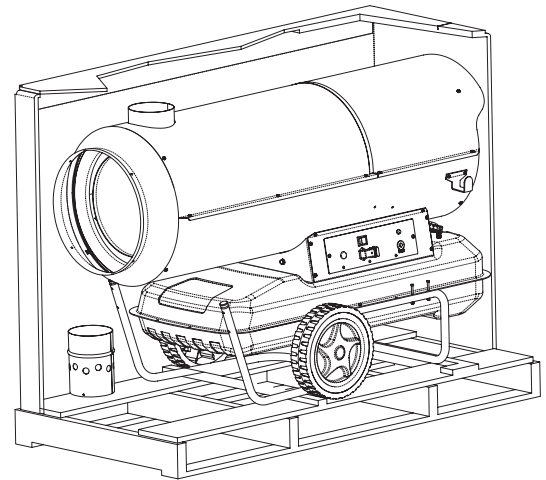


Рис 3 - Нагреватели мощностью BV.

ПРИНЦИП РАБОТЫ

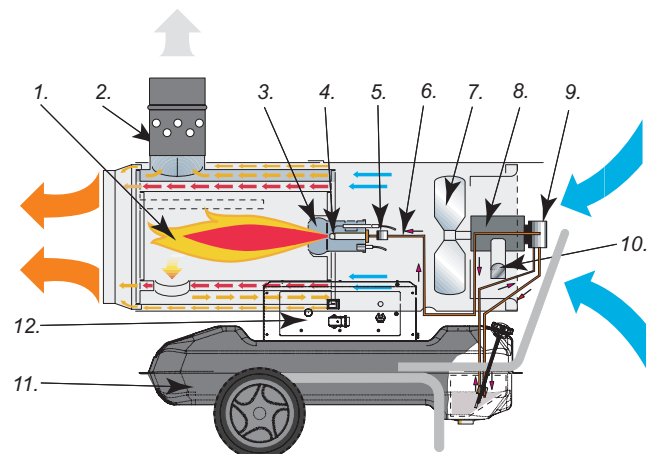


Рис 4 - Нагреватели мощностью BV.

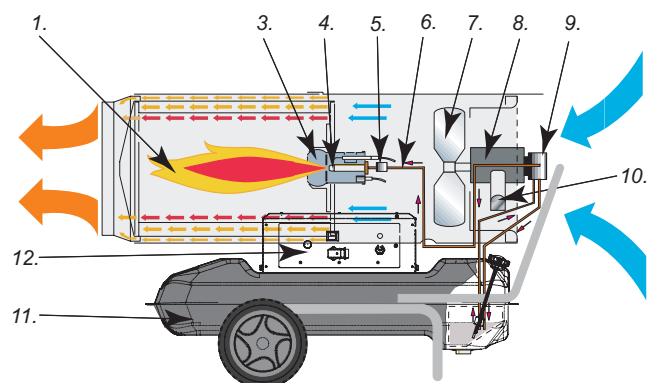
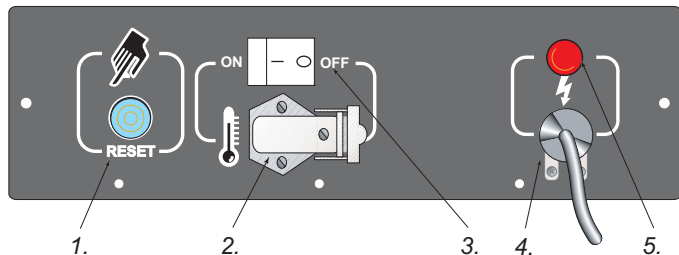


Рис 5 - Нагреватели мощностью В.

1. Камера сгорания, 2. Муфта дымовой трубы, 3. Горелка, 4. Сопло, 5. Электроклапан, 6. Топливопровод, 7. Вентилятор, 8. Мотор, 9. Топливный насос, 10. Скоба для намотки шнура, 11. Топливный бак, 12. Панель управления.

ЭЛЕКТРОЩИТ



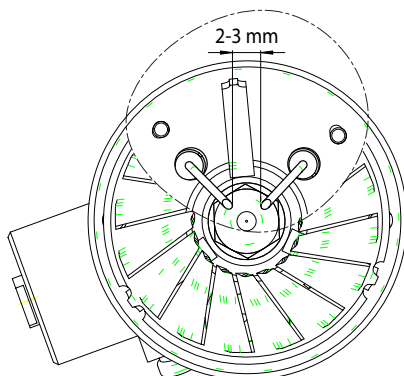
1. Кнопка перезапуска, 2. Розетка для наружного термостата, 3. Кнопка включения нагревателя, 4. Шнур питания, 5. Индикатор напряжения.

Рис 6

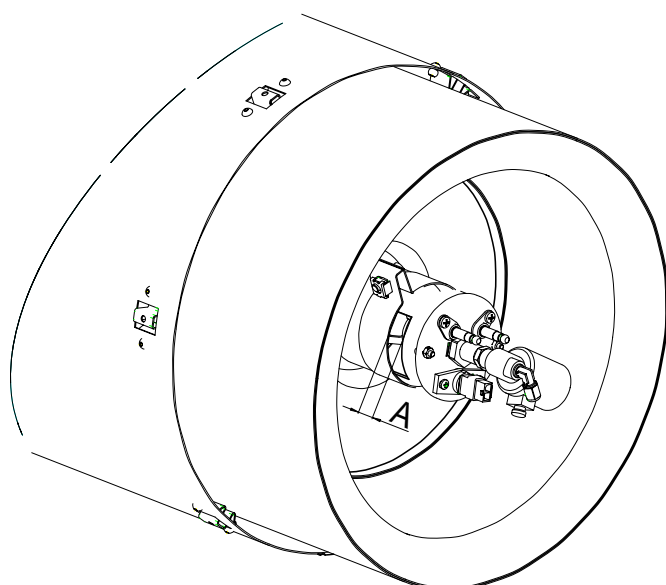
ОПРЕДЕЛЕНИЕ НЕИСПРАВНОСТЕЙ

НЕИСПРАВНОСТЬ	ВОЗМОЖНАЯ ПРИЧИНА	ИСПРАВЛЕНИЕ
Вентилятор не включается и нет возгорания	<ol style="list-style-type: none"> 1. Не поступает электрическое питание 2. Неправильная установка контрольного устройства (если такое присутствует) 3. Неисправное контрольное устройство 4. Перегорание или разрыв обмотки мотора 	<ol style="list-style-type: none"> 1а. Проверить характеристики электросети (230 В -1 - 50 Гц) 1б. Проверить функционирование и положение переключателя 1в. Проверить целостность предохранителя 2. Проверить правильность установки контрольного устройства (например, температура, установленная на термостате не должна превышать температуру окружающей среды) 3. Заменить контрольное устройство 4. Заменить мотор
Вентилятор включается, но пламя не загорается или гаснет	<ol style="list-style-type: none"> 1. Не работает зажигание 2. Неисправность приборов контроля пламени 3. Не работает фотоэлемент 4. топливо не подается к горелке или его количество недостаточно 5. Не работает электроклапан 	<ol style="list-style-type: none"> 1а. Проверить соединения проводов электродов и трансформатора 1б. Проверить установку электродов и зазор между ними, в соответствии со схемой (стр. 8) 1а. Проверить чистоту электродов 1г. Заменить трансформатор 2. Заменить приборы контроля пламени 3. Прочистить или заменить фотоэлемент 4а. Проверить целостность соединения между насосом и мотором 4б. Проверить, не просачивается ли воздух в цепь подачи топлива, для чего прконтролировать герметичность соединений и прокладки фильтра 5а. Проверить электрическое соединение 5б. Проверить термостат L1 5в. прочистить или заменить при необходимости электроклапан
Вентилятор включается, пламя загорается, но выделяется дым	<ol style="list-style-type: none"> 1. Недостаточная подача горючей воздушной смеси 2. Избыточная подача горючей воздушной смеси 3. Используемое топливо недостаточно чистое или содержит воду 4. Проникновение воздуха в цепь подачи топлива 5. Недостаточное количество топлива, подаваемого к горелке 6. Избыточное количество топлива, подаваемого к горелке 	<ol style="list-style-type: none"> 1а. Устранить все возможные заторы и закупорки всасывающих каналов и/или каналов притока воздуха 1б. Проверить положение, регулирующего кольцо воздуха 1в. Прочистить диск горелки 2. Проверить положение, регулирующей заслонки воздуха 3а. Заменить используемое топливо на чистое 3б. Прочистить топливный фильтр 4. Проверить герметичность топливопроводов и прокладки топливного фильтра 5а. Проверить значение давления насоса 5б. Прочистить или заменить сопло 6а. Проверить значение давления насоса 6б. заменить сопло
Генератор не выключается	1. Негерметичности электроклапан	1. Заменить корпус электроклапана
Вейтнлятор не выключается	1. неисправен термостат вентилятора	1 Заменить термостат FA

**REGOLAZIONE ELETTRUDI - REGULATION OF ELECTRODES - EINSTELLUNG DER ELEKTRODEN
 - REGULACIÓN ELECTRODOS - RÉGLAGE DES ÉLECTRODES - ELEKTRODE-AFSTELLING -
 REGULAGEM DOS ELETRODOS - ELEKTRODE JUSTERING - ELEKTRODIEN SÄÄTÖ - REGULERING
 AV ELEKTRODER - ELEKTRODREGLERING - REGULACJA ELEKTROD - РЕГУЛИРОВКА
 ЭЛЕКТРОДОВ - REGULACE ELEKTROD - ELEKTRODÁK BEÁLLÍTÁSA - PODEŠAVANJE
 ELEKTRODA - REGULACIJA ELEKTROD - ELEKTROTLARIN AYARI - ELEKTRODU NOREGULĚŠANA
 - ELEKTROODIDE REGULEERIMINE - REGLAREA ELECTROZILOR - NASTAVENIE ELEKTROD -
 РЕГУЛИРОВКА НА ЕЛЕКТРОДИТЕ**



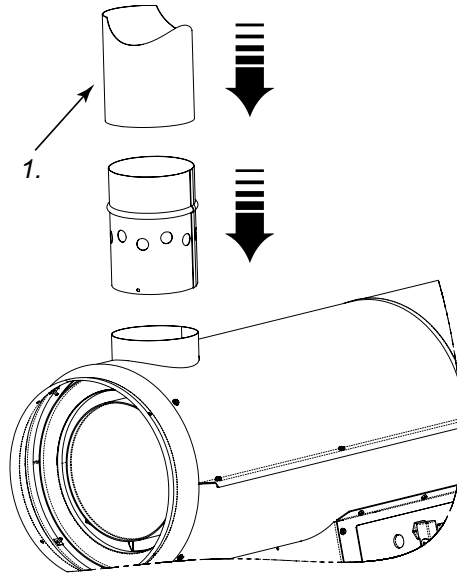
**REGOLAZIONE SERRANDA ARIA COMBURENTE - REGULATION OF COMBUSTION AIR
 SHUTTER - REGELUNG DER VERBRENNUNGSLUFTKLAPPE - REGULACIÓN REGISTRO
 AIRE PARA LA COMBUSTIÓN - RÉGLAGE DU RIDEAU AIR COMBURANT - AFSTELLING
 VERBRANDINGSLUCHTKLEP - REGULAGEM DA VÁLVULA DE AR COMBURENTE -
 ILTNÆRENDE LUFTSLUSE JUSTERING - POLTTOILMAN OTON SÄÄDÖT - REGULERING AV
 VARMLUFTSGITTERET - FLÖDESREGLERING LUFT-BRÄNSLESJÄLL - REGULACJO POKRYWY
 POWIETRZE Z PALIWEM - РЕГУЛИРОВКА ЗАСЛОНКИ ВОЗДУХА, ПОДДЕРЖИВАЮЩЕГО
 ГОРЕНИЕ - REGULACE HRADÍTKA SPALOVACÍHO VZDUCHU - ÉGÉSI LEVEGŐ ZSALU
 SZABÁLYOZÁSA - PODEŠAVANJE ZAKLOPKE ZRAKA KOJI POSPJEŠUJE SAGORIJEVANJE
 - REGULACIJA LOPUTICE GORILNEGA ZRAKA - YANMA HAVASI KEPENK AYARI - DEGŞANAS
 GAISA PADEVI REGULĚJOŠĀ VĀRSTUĀ NOREGULĚŠANA - PŌLEMIST SOODUSTAVA ŐHUSIIBRI
 REGULEERIMINE - REGLAREA CAPACULUI AERULUI CU COMBUSTIBIL - NASTAVENIE
 VZDUCHOVÉHO CHRÁNIČA SPALOVANIA - РЕГУЛИРОВКА НА ВЪЗДУШНАТА КЛАПА**



A= 10 mm (BV 110 E)
 A= 20 mm (BV 170 E - BVS 170 E)
 A= 14 mm (BV 290 E - BVS 290 E)
 A= 16 mm (B 230 - BS 230)
 A= 18 mm (B 360 - BS 360)

SCHEMA DI FISSAGGIO - FLUE CONNECTIONS DIAGRAM - BEFESTIGUNG DES RAUCHABZUGS - ESQUEMA FIJACIÓN CHIMENEA - SCHÉMA DE FIXATION DE LA CHEMINÉE - AFVOERMONTAGESCHEMA - ESQUEMA DE FIXAÇÃO DA CHAMINÉ - SKORSTEN FASTGØRELSSESKEMA - SAVUPIIPUN KIINNITYSKAAVIO - OVERSIKT OVER FASTMONTERING AV SKORSTEIN - INFÄSTNING AV KAMINRÖR - SCHEMAT ZAMOCOWANIAKOMINA - СХЕМА КРЕПЛЕНИЯ ВОЗДУХОВОДА - SHEMA PRIČVRŠĆIVANJA - SHEMA PRITRDNITVE - SABITLEME ŞEMASI - VILKMES CAURULES UZSTĀDĪŠANAS SHĒMA - LÕÕRI KINNITAMISE SKEEM - SCHEMA DE FIXARE A COŞULUI - NÁKRES PRIPOJENIA ODVÁDZAČA SPALÍN - СХЕМА ЗА ЗАКРЕПЯНЕ НА ВЪЗДУХОПРОВОДА

1. Ø 150 mm



SCHEMA POSIZIONAMENTO TUBO FUMI - FLUE PIPE POSITIONING DIAGRAM - ANBRINGUNG DES ABZUGSROHRS - ESQUEMA POSICIONAMIENTO TUBO HUMOS - SCHÉMA DE POSITIONNEMENT DU CONDUIT DE FUMÉE - PLAATSINGSSCHEMA ROOKBUIS - ESQUEMA DE COLOCAÇÃO DO TUBO DA CHAMINÉ - RØGRØR INSTALLERINGSSKEMA - SAVUKAASUN POISTOPUTKIEN KIINNITYSKAAVIO - OVERSIKT OVER PLASSERING AV RØYKUTFØRSELSRØR - SKORSTENENS PLACERING OCH DIMENSIONER - SCHEMAT ZAINSTALOWANIA RURY SPALIN - СХЕМА РАСПОЛОЖЕНИЯ ДЫМОВОЙ ТРУБЫ - SCHÉMA UMÍSTĚNÍ TRUBEK NA KOUŘ - SHEMA POSTAVLJANJA CIJEVI ZA DIMOVE - SHEMA POSTAVITVE CEVI ZA DIME - DUMAN BORULARINI YERLESTIRME ŞEMASI - DŪMVADA NOVĪETOŠANAS SHĒMA - SUITSUTORU PAIGALDAMISE SKEEM - SCHEMA DE INSTALARE A ŢEVII PENTRU GAZELE DE ARDERE - NASTAVENIE RŮRY ODVÁDZAČA SPALÍN - СХЕМА ЗА МОНТИРАНЕ НА ТРЪБАТА ЗА ОТРАБОТЕНИ ГАЗОВЕ

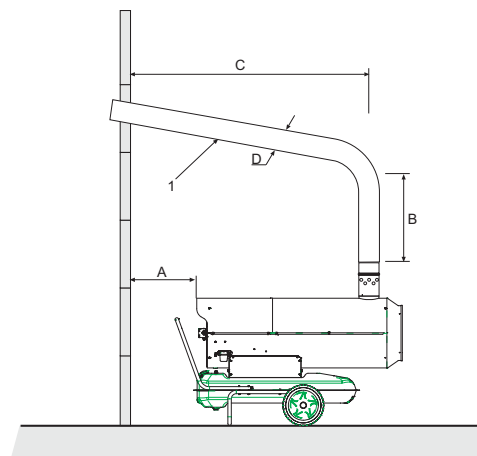
A= >1m

B= >1m

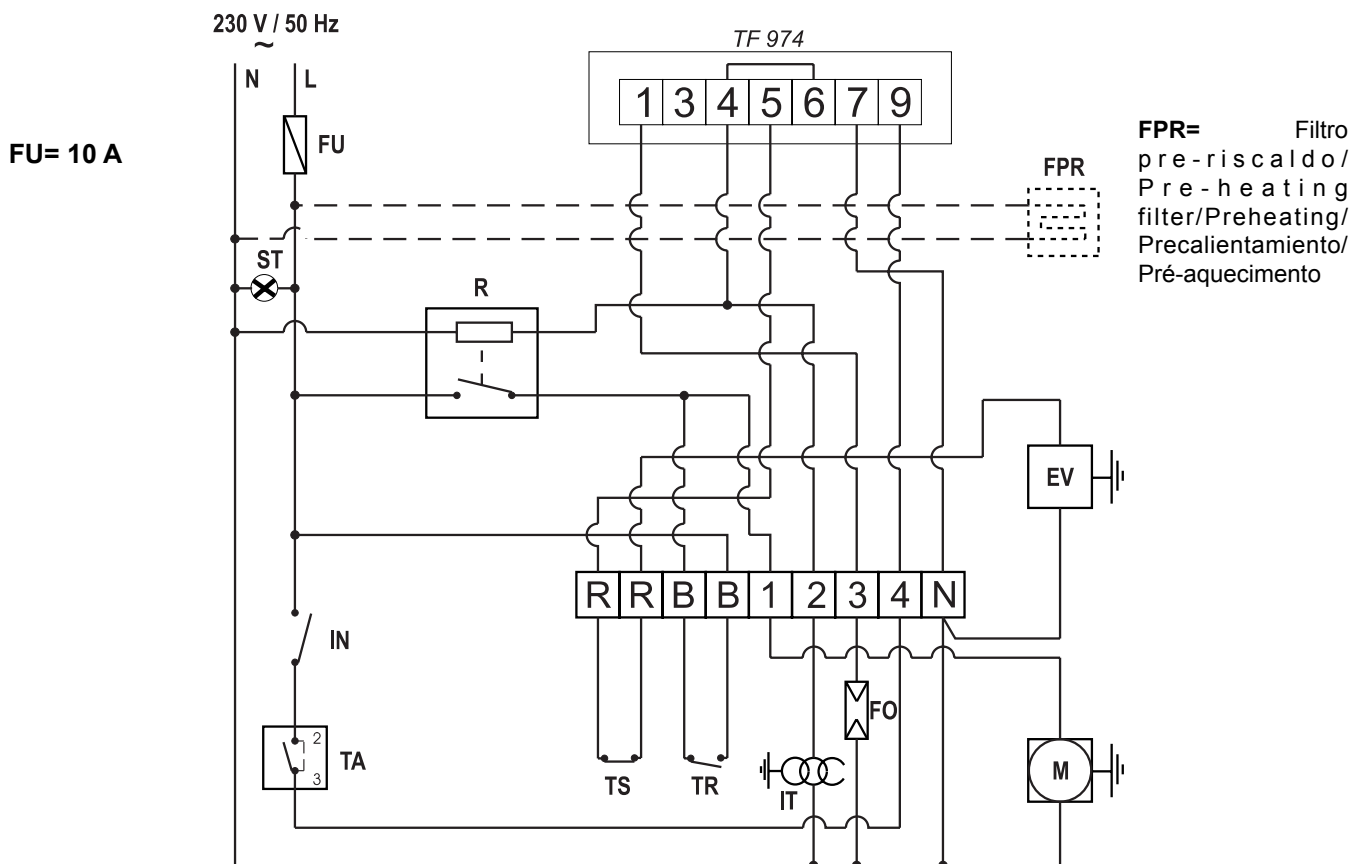
C= il più corto possibile/as short as possible/so kurz wie möglich/lo más corto posible/le plus court possible/zo kort mogelijk/o mais curto possível/så kort som mulig/lyhin mahdollinen/så kort som mulig/minsta möjliga avstånd/Najbardziej mo liwie krótki/Kak možno меньше/Pokud možno so nejkratší/A lehető legrovidebb/Najkraći moguć/Čim več kratka/Mümkün olduğu kadar kısa

D= ≥ 150 mm

1= > 5°



**SCHEMA ELETTRICO - ELECTRIC DIAGRAM - ELEKTROSCHALTPLAN - ESQUEMA ALÁMBRICO
 - SCHÉMA ÉLECTRIQUE - BEDRADINGSSCHEMA - ESQUEMA ELÉCTRICO - ELEKTRISK SKEMA
 - SÄHKÖKAAVIO - OVERSIKT OVER ELEKTRISKE FUNKSJONER - ELSHEMA - SCHEMAT
 ELEKTRYCZNY - ЭЛЕКТРОСХЕМА - SCHÉMA ELEKTRĚINY - VILLAMOS BEKÖTÉSI RAJZ -
 ELEKTRIČNA SHEMA - ELEKTRIČNA SHEMA - ELEKTRİK ŞEMASI - ELEKTRISKO SAVIENOJUMU
 SHĚMA - SCHEMA ELECTRICĂ - ЕЛЕКТРИЧЕСКА СХЕМА**



FU= Fusibile/Fuse/Schmelzsicherung/Fusible/Zekering/Fusível/Sikring/Sulake/Sikring/Säkring/Bezpiecznik topikowy/Предохранитель/Тавна pojistka/Olvadóbiztosíték
 IT=trasformatore alta tensione/High voltage transformer/Hochspannungstransformator/Transform. alta tensión/Transform. haute tension/Hoogspanningstransformat
 or/Transform. de alta tensão/Højspænding transform./Korkeajännitemuuntaja/Høyspenningstransformator/Transform. hög spänning/Transform.o wysokim napięciu/
 Трансформатор высокого напряжения/Transform.vysokého napätí/Nagyfeszültség transzformátor

TS=termostato di sicurezza/Safety therm./Sicherheitsthermostat/Term. de seguridad/Thermostat de sécurité/Veiligheidsthermostaat/Term. de segurança/Sikkerheds
 term./Varo-termostaatti/Sikkerhetsterm./Säkerhetsterm. Termostat bezpečnosti/Предохранительный термостат/Bezpečnostní term./Biztonsági termostát

EV=elettrovalvola/Electric valve/Elektroventil/Electro-válvula/Électrovanne/Elektromagnetische klep/Eletroválvula/Sähköventtiili/Eiventil/Elektrozawór/Электрoкпан/
 Elektrick ventil/Mágnesszelep

FO=fotoreistenza/Photoresistance/Fotozelle/Fotorresistencia/Photoreistance/Fotoweerstand/Fotoreistência/Fotomodstand/Valovastus/Fotoreistens/Fotocell/
 Fotoodpornoš/Фоторезистор/Fotoelektrick odpor/Fotoellenállás

TR=termostato ventilatore/Fan thermostat/Ventilatorthermostat/Termostato ventilador/Thermostat ventilateur/Thermostaatventilator/Termostato do ventilador/Blæser
 termostat/Tuulettimen termostaatti/Viftetermostat/Termostat fläkt/Termostat wentylator/Термостат вентилятора/Termostat ventilátoru/Ventilátor termostát

M=motore ventilatore/Fan/Ventilatormotor/Motor ventilador/Moteur ventilateur/Motorventilator/Motor do ventilador/Blæser motor/Moottorin tuuletin/Viftemotor/
 Fläktmotor/Silnik wentylator/Мотро вентилятора/Motor ventilátoru/Ventilátor motor

ST=spia tensione/Power indicator/Spannungsanzeige/Luz indicadora tensión/Témoin de tension/Spänningsspion/Sinal de tensão elétrica/Spænding kontrollampe/
 Jännitteen merkivalo/Varsellampe, trykk/Indikeringslampa spänning/Wskaźnik napięcia/Индикатор напряжения/Kontrolka napätí/Feszültség jelzőlámpa

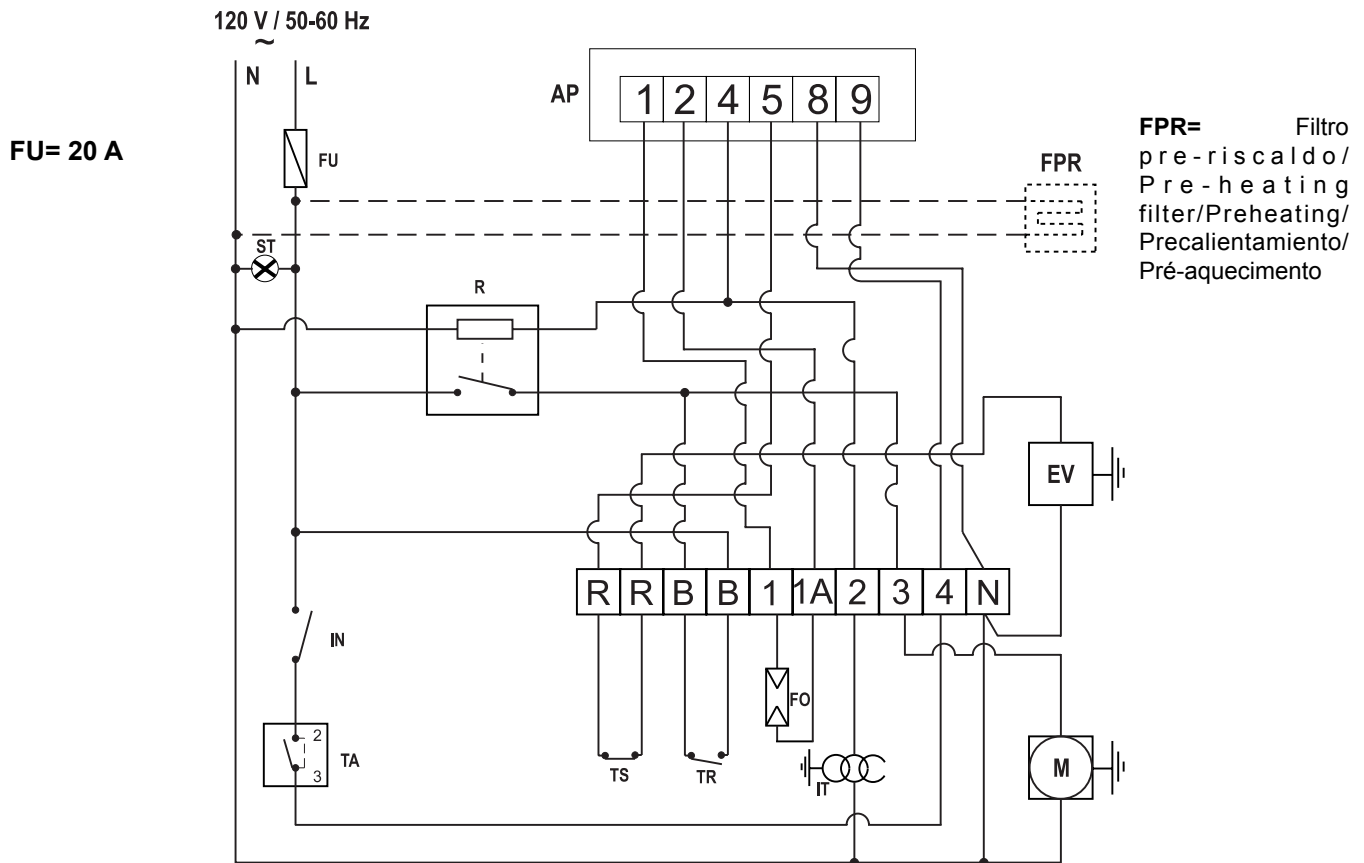
IN=Interruttore/Switch/Schalter/Interruptor/Interrupteur/Schakelaar/Kontakt/Katkaisija/Bryter/Brytarkontakt/Wyłącznik/Переключатель/Spinaã/Megszakító

TA=presa termostato ambiente/Ambient therm. socket/Steckvorrichtung Raumthermostat/Toma termostato ambiente/Prise therm. ambient/Aansluiting kamerthermostaat/
 Tomada term. ambiente/Indvendig temperatur term. stik/Huoneenlämpötermostaatin pistoke/Kontakt for romtermostaten/Uttag för extern term./Gniazdo termostatu
 pokojowego/Pozetka termostatu zewnętrznej среды/Zásuvka termostatu pro okolní ovzduší/Környezeti levegő termostát csatlakozó

R=relè/Relay/Relais/Relé/Relæ/Relä/Przekaznik/Реле

TF 974=apparecchiatura di controllo/Control equipment/Steuergerät/Dispositivo de control/Appareillage de contrôle/Contrôle-instrument/Aparelhagem de controle/
 Kontrolanordning/Valvontalaitte/Kontrollapparat/Styrapparat/Aparatura kontrolna/Контрольные приборы/Kontrolni zařizení/Vezérlő készülék

SCHEMA ELETTRICO - ELECTRIC DIAGRAM - ELEKTROSCHALTPLAN - ESQUEMA ALÁMBRICO - SCHÉMA ÉLECTRIQUE - BEDRADINGSSCHEMA - ESQUEMA ELÉCTRICO - ELEKTRISK SKEMA - SÄHKÖKAAVIO - OVERSIKT OVER ELEKTRISKE FUNKSJONER - ELSHEMA - SCHEMAT ELEKTRYCZNY - ЭЛЕКТРОСХЕМА - SCHÉMA ELEKTRĚNY - VILLAMOS BEKÖTÉSI RAJZ - ELEKTRIČNA SHEMA - ELEKTRIČNA SHEMA - ELEKTRIK SEMASI - ELEKTRISKEEM - SCHÉMA ELEKTRICKÉHO ZAPOJENIA - ЭЛЕКТРИЧЕСКА СХЕМА



FU= Fusibile/Fuse/Schmelzsicherung/Fusible/Zekering/Fusivel/Sikring/Sulake/Sikring/Säkring/Bezpiecznik topikowy/Предохранитель/Tavná pojistka/Olvadóbiztosíték
 IT=trasformatore alta tensione/High voltage transformer/Hochspannungstransformator/Transform. alta tensión/Transform. haute tension/Hoogspanningstransformat
 or/Transform. de alta tensão/Højspænding transform./Korkeajännitemuuntaja/Højspenningstransformator/Transform. hög spänning/Transform. o wysokim napięciu/
 Трансформатор высокого напряжения/Transform.vysokého napätí/Nagyfeszültség transzformátor

TS=termostato di sicurezza/Safety therm./Sicherheitsthermostat/Term. de seguridad/Thermostat de sécurité/Veiligheidsthermostaat/Term. de segurança/Sikkerheds
 term./Varoermostaatti/Sikkerhetsterm./Säkerhetsterm. Termostat bezpečnostný/Предохранительный термостат/Bezpečnostní term./Biztonsági termosztát

EV=elettrovalvola/Electric valve/Elektroventil/Electro-válvula/Électrovanne/Elektromagnetische klep/Eletroválvula/Sähköventtiili/EIventil/Elektrozawór/Электрoкпан/
 Elektrick ventil/Mágnesszelep

FO=fotoresistenza/Photoresistance/Fotozelle/Fotorresistencia/Photorésistance/Fotoweerstand/Fotoresistència/Fotomodstand/Valovastus/Fotoresistens/Focell/
 Fotoodporność/Фоторезистор/Fotoelektrick odpor/Fotoellenállás

TR=termostato ventilatore/Fan thermostat/Ventilatorthermostat/Termostato ventilador/Thermostat ventilateur/Thermostaatventilator/Termostato do ventilador/Blæser
 termostat/Tuulettimen termostaatti/Viftetermostat/Termostat fläkt/Termostat wentylator/Термостат вентилятора/Termostat ventilátoru/Ventilátor termosztát

M=motore ventilatore/Fan/Ventilatormotor/Motor ventilador/Moteur ventilateur/Motorventilator/Motor do ventilador/Blæser motor/Moottorin tuuletin/Viftemotor/
 Fläktmotor/Silnik wentylator/Мотро вентилятора/Motor ventilátoru/Ventilátor motor

ST=spia tensione/Power indicator/Spannungsanzeige/Luz indicadora tensión/Témoin de tension/Spanningsspion/Sinal de tensão elétrica/Spænding kontrollampe/
 Jännitteen merkivalo/Varsellampe, trykk/Indikeringslampa spänning/Wskaźnik napięcia/Индикатор напряжения/Kontrolka napätí/Feszültség jelzőlámpa

IN=Interruttore/Switch/Schalter/Interruptor/Interrupteur/Schakelaar/Kontakt/Katkaisija/Bryter/Brytarkontakt/Wyłącznik/Переключатель/Spinaã/Megszakító
 TA=presa termostato ambiente/Ambient therm. socket/Steckvorrichtung Raumthermostat/Toma termostato ambiente/Prise therm. ambient/Aansluiting kamerthermostaat/
 Tomada term. ambiente/Indvendig temperatur term. stik/Huoneenlämpötermostaatin pistoke/Kontakt for romtermostaten/Uttag för extern term./Gniazdo termostatu

rokojowego/Pozetka termostatu zewnętrznej среды/Zásuvka termostatu pro okolní ovzduší/Környezeti levegő termosztát csatlakozó

R=relè/Relay/Relais/Relé/Relæ/Relä/Przełącznik/Реле

TF 974=apparecchiatura di controllo/Control equipment/Steuergerät/Dispositivo de control/Appareillage de contrôle/Contrôle-instrument/Aparelhagem de controle/
 Kontrolanordning/Valvontalaite/Kontrollapparat/Styrapparat/Aparatura kontrolna/Контрольные приборы/Kontrolni zařízení/Vezérlő készülék

IT - CERTIFICATO CE DI CONFORMITÀ
GB - CERTIFICATE CE OF CONFORMITY
DE - KONFORMITÄTSBESCHEINIGUNG
ES - CERTIFICADO CE DE CONFORMIDAD
FR - CERTIFICAT CE DE CONFORMITE
NL - CE CONFORMITEITSVERKLARING
PT - CERTIFICADO CE DE CONFORMIDADE
DK - KONFORMITETS - SERTIFIKAT
FI - KELPOISUUSTODISTUS
NO - CE - KONFORMITETSERKLÆRING
SV - INTYG OM ÖVERENSSTÄMMESE MED CE NORMER PCH REGELVERK
PL - DEKLARACJA ZGODNOŚCI CE
RU - ДЕКЛАРАЦИЯ СООТВЕТСТВИЯ ЕС
CZ - PROHLÁŠENÍ O DODRŽENÍ NAŘÍZENÍ EC
HU - MEGFELELŐSÉGI BIZONYÍTVÁNY
HR - JAMSTVO KVALITETE
SI - SPRIČEVALO KAKOVOS
TR - UYGUNLUK BELGESİ
LV - PRODUKTA ATBILSTĪBAS SERTIFIKĀTS
EE - VASTAVUSSERTIFIKAAT
RO DECLARAȚIA DE CONFORMITATE CE
SK VYHLÁŠENIE ZHODY
BG ДЕКЛАРАЦИЯ ЗА СЪОТВЕТСТВИЕ CE

La sottostritta ditta: - The underwrite company: - Die unterzeichnende Firma: - La Firma que suscribe: - La société suivante:
 - Ondergetekende: - A abaixo-escrita firma: - Det undertegnede selskap: - Herved erklærer vi: - Фирма: - Nižej podpisane: -
 Asağıda imzası bulunan firma - Zemâk parakstijusies kompânija: - Allakirjutanud ettevõte - Subsemnatele - Nižšie uvedená firma
 - Долуподписаната:

DESA Europe B.V. Postbus 271 - 4700 AG Roosendaal - NL


Dichiara sotto la propria responsabilità che la macchina: - Declares under its responsibility that the machine
 Erklärt auf eigene Verantwortung, dass die Maschine: - Declara bajo su propia responsabilidad, que la máquina:
 Atteste sous sa responsabilité que la machine: - Verklaart verantwoordelijk te zijn voor onderstaande machine:
 Declara abaixo, a própria responsabilidade que la máquina: - Enkarer pri eget ansvar at mzikin:
 Allekirjoittanut yrityksen ilmoittaa vastuuntuntoisena että laite vastaa laite: - Verklaart verantwoordelijk te zijn voor onderstaande machine:
 Försäkrar under eget ansvar att maskinen - Przedsiębiorstwo świadome swojej odpowiedzialności oświadczam, że maszyna:
 - Нидерланды Заявляет в свою ответственность что оборудование: - Prohlašujeme, že tyto modely odpovídají uvedeným
 nařízením: - Alulírott vállalat felelőssége tudatában kijelenti, hogy a gép: - Dole potpisana tvrtka potvrđuje, da uređaj: - Spodaj
 podpisano podjetje potrjuje, da stroj: - Asağídaki direktiflere uygun olduğunu - Ar visu atbildību apliecina, ka dotā iekārta: - kinnitab
 omal vastutusel, et seade: - Întreprinderea, conștientă de responsabilitatea sa face cunoscut faptul că utilajul: - Vyhlasuje splnu
 zodpovednosťou, že prístroj - Декларира под отговорност, че машината:

Generatore d'aria calda - Hot air generator - Warmlufterhitzer - Generadores de aire caliente -
Generateurs d'air chaud - Varwarmingstoestellen op gas - Gerador de ar quente - Luftpvarmer indretning - Ilmanlämmi-
tyslaite - Luftvarmeapparat - Varmluftpanna - Urządzenie ogrzewcze powietrza - Нагревательный прибор - Horkovzdušný
agregát - Légfűtő berendezés - Uređaj za upuh toploga zraka - Priprava za vpihavanje toploga zraka - Portatif basınçlı hava
isitcilar - Karstá gaisa generators - Öhusoojendi - Încălzitor de aer - Teplovzdušný generátor - Въздушен отоплител

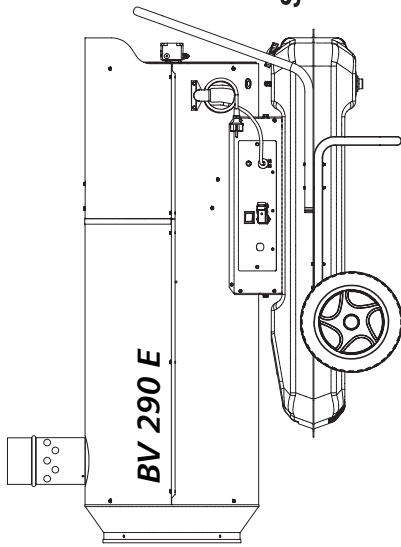
BV 110 E - BV 170 E - BV 290 E - B 230 - B 360
BVS 170 E - BVS 290 E - BS 230 - BS 360

E' conforme alle direttive: - The machine complies with: - Entspricht den:
 Està realizada conforme a las directivas: - Est conforme aux normes: - Is in overeenstemming met de richtlijnen:
 E' conforme as diretrizes: - Apparatenet modsvarer: - Laite vastaa:
 Er i konformitet med EU-direktiv: - Mostvarar riktlinjerna enligt - Maszyna odpowiada: - Отвечает норме:
 Zařízení vyhovuje: - A gép megfelel: - Stroj odgovarja: - Kendi sorumluluğunda beyan eder: - Atbilst sekojošiem standartiem: -
 vastab standarditele: - Utilajul corespunde: - Prístroj je v súlade s: - Машината съответства на

98/37 CE, 91/368, 93/44, EMC 89/336, 92/31, 93/68, 73/23

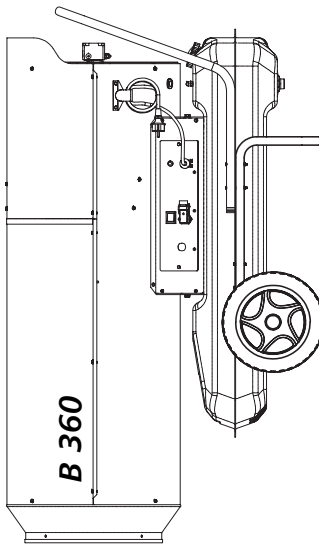

 Augusto Millan (managing Director)

**POSIZIONE ALTERNATIVA DELLE RUOTE PER DIRETTI ED INDIRETTI
WHEELS ALTERNATIVE POSITIONS FOR DIRECT / INDIRECT
POSITIONS POSSIBLES DES ROUES POUR LES DIRECT / INDIRECT
ALTERNATIVE RÄDERSTELLUNG FÜR MODELL DIREKTER UND INDIREKTER**



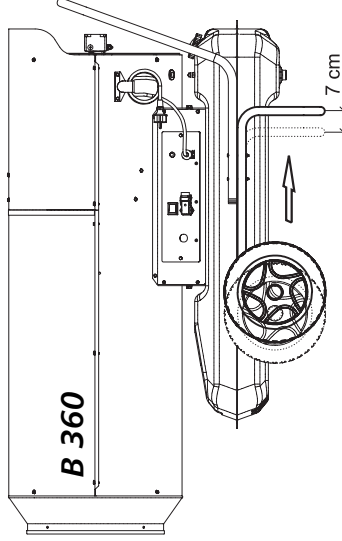
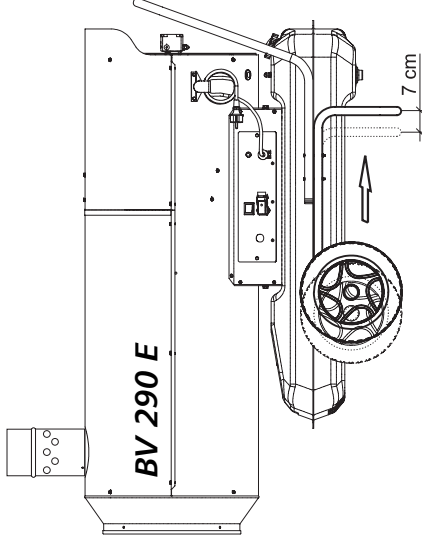
**RESTORE WHEELS ON
POSITION 1 BEFORE
STARTING REPLACING THE MOTOR.**

**PRIMA DI ESEGUIRE QUALSIASI
MANUTENZIONE RIPORTARE
LE RUOTE IN POSIZIONE 1.**



**REPOSITIONNEZ LES ROUES
EN POSITION 1 AVANT DE
DÉPLACER LE MOTEUR.**

**VOR REPARATUREN RÄDER AN
POSITION 1 RÜCKEN**



**WHEELS POSITION 1 - POSIZIONE RUOTE 1 -
ROUES EN POSITION 1 - RÄDERSTELLUNG 1**

Easy movement with empty or half load tank. This position will allow any kind of maintenance. Not suitable for substantial movement with full load tank.

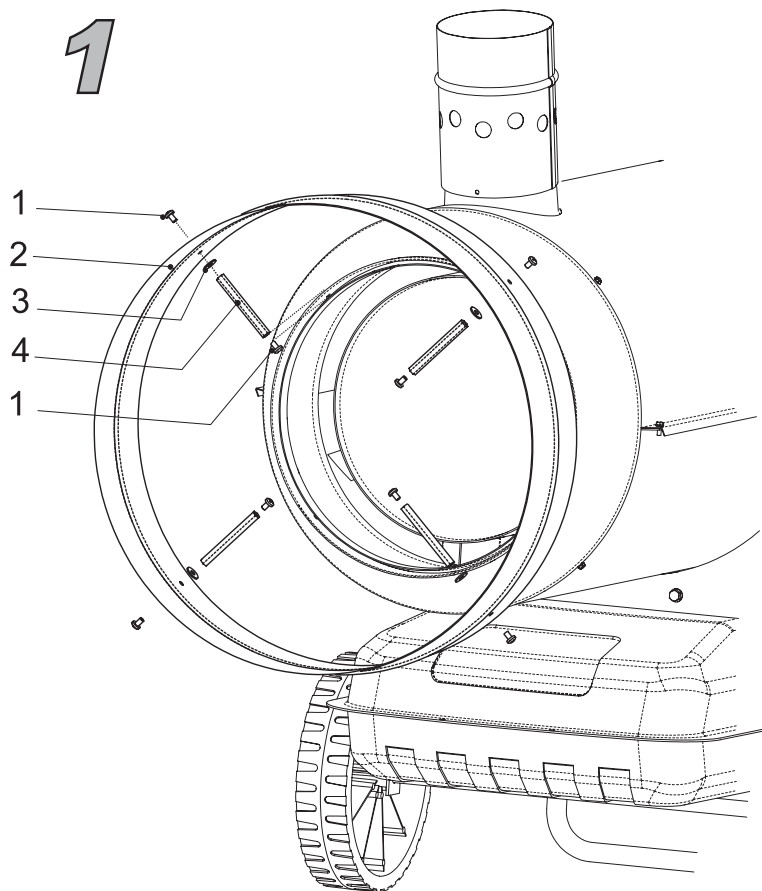
*Questa posizione permette un facile spostamento o manutenzione se il serbatoio non supera la metà di carico.
Cette position vous permettra des mouvements et un entretien facile, mais seulement si le réservoir est vide ou à moitié rempli.
Einfache Bewegung mit leerem oder halb vollem Tank.*



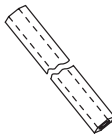
**WHEELS POSITION 2 - POSIZIONE RUOTE 2 -
ROUES EN POSITION 1 - RÄDERSTELLUNG 1**

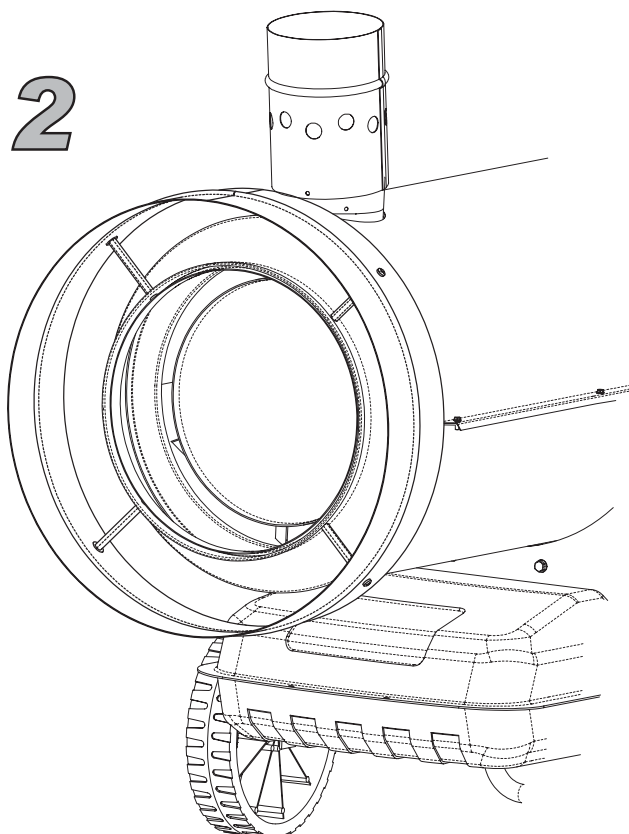
*Easy movement with full load tank.
Questa posizione permette un facile spostamento se il serbatoio è a pieno carico.*

*Cette position vous permettra des mouvements faciles si le réservoir est complètement rempli.
Einfache Bewegung mit vollem Tank.*

Kit canalizzatore - Hose connection kit



	X 8
	X 4
	X 4



IT - Smaltimento del prodotto

- Questo prodotto è stato progettato e fabbricato con materiali e componenti di alta qualità, che possono essere riciclati e riutilizzati.
- Quando ad un prodotto è attaccato il simbolo del bidone con le ruote segnato da una croce, significa che il prodotto è tutelato dalla Direttiva Europea 2002/96/EC.
- Si prega di informarsi in merito al sistema locale di raccolta differenziata per i prodotti elettrici ed elettronici.
- Rispettare le norme locali in vigore e non smaltire i prodotti vecchi nei normali rifiuti domestici. Il corretto smaltimento del prodotto aiuta ad evitare possibili conseguenze negative per la salute dell'ambiente e dell'uomo.

GB - Disposal of your old product

- Your product is designed and manufactured with high quality materials and components, which can be recycled and reused.
- When this crossed-out wheeled bin symbol is attached to a product it means the product is covered by the European Directive 2002/96/EC.
- Please inform yourself about the local separate collection system for electrical and electronic products.
- Please act according to your local rules and do not dispose of your old product with your normal household waste. The correct disposal of your old product will help prevent potential negative consequences for the environment and human health.

DE - Entsorgung Ihres Altgerätes

- Ihr Produkt ist aus hochqualitativen Materialien und Bestandteilen hergestellt, die dem Recycling zugeführt und wiederverwertet werden können.
- Falls dieses Symbol eines durchgestrichenen Müllcontainers auf Rollen auf diesem Produkt angebracht ist, bedeutet dies, dass es von der Europäischen Richtlinie 2002/96/EG erfasst wird.
- Bitte informieren Sie sich über die örtlichen Sammelstellen für Elektroprodukte und elektronische Geräte.
- Bitte beachten Sie die lokalen Vorschriften und entsorgen Sie Ihre Altgeräte nicht mit dem normalen Haushaltsmüll. Die korrekte Entsorgung Ihres Altgerätes ist ein Beitrag zur Vermeidung möglicher negativer Folgen für die Umwelt und die menschliche Gesundheit.

ES - Cómo deshacerse del producto usado

- Su producto ha sido diseñado y fabricado con materiales y componentes de alta calidad, que pueden ser reciclados y reutilizados.
- Cuando vea este símbolo de una papelera con ruedas tachada junto a un producto, esto significa que el producto está bajo la Directiva Europea 2002/96/EC.
- Deberá informarse sobre el sistema de reciclaje local separado para productos eléctricos y electrónicos.
- Siga las normas locales y no se deshaga de los productos usados tirándolos en la basura normal de su hogar. El reciclaje correcto de su producto usado ayudará a evitar consecuencias negativas para el medio ambiente y la salud de las personas.

FR - Se débarrasser de votre produit usagé

- Votre produit est conçu et fabriqué avec des matériaux et des composants de haute qualité, qui peuvent être recyclés et utilisés de nouveau.
- Lorsque ce symbole d'une poubelle à roue barrée à un produit, cela signifie que le produit est couvert par la Directive Européenne 2002/96/EC.
- Veuillez vous informer du système local de séparation des déchets électriques et électroniques.
- Veuillez agir selon les règles locales et ne pas jeter vos produits usagés avec les déchets domestiques usuels. Jeter correctement votre produit usagé aidera à prévenir les conséquences négatives potentielles contre l'environnement et la santé humaine.

NL - Wegwerpen van uw afgedankt apparaat

- Uw apparaat werd ontworpen met een vervaardigd uit onderdelen en materialen van superieure kwaliteit, die gerecycleerd en opnieuw gebruikt kunnen worden.
- Wanneer het symbool van een doorstreepte vuilnisemmer op wielen op een product is bevestigd, betekent dit dat het product conform is de Europese Richtlijn 2002/96/EC.

- Gelieve u te informeren in verband met het plaatselijke inzamelingsysteem voor elektrische en elektronische apparaten.
- Gelieve u te houden aan de plaatselijke reglementering en apparaten niet met het gewone huisvuil mee te geven. Door afgedankte apparaten op een correcte manier weg te werpen helpt u mogelijke negatieve gevolgen voor het milieu en de gezondheid te voorkomen.

PT - Descartar-se do seu produto velho

- O seu produto está concebido e fabricado com materiais e componentes de mais alta qualidade, os quais podem ser reciclados e reutilizados.
- Quando o símbolo de um caixote do lixo com rodas e traçado or uma cruz estiver anexado a um produto, isto significa que o produto se encontra coberto pela Directiva Europeia 2002/96/EC.
- Por favor informe-se sobre o sistema local para a separação e recolha de produtos eléctricos e electrónicos.
- Actue por favor em conformidade com as suas regras locais e, não se desfaça de produtos velhos conjuntamente com os seus desperdícios caseiros. Desfazer-se correctamente do seu produto velho ajudará a evitar consequências potencialmente negativas para o ambiente e saúde humana.

DK - Bortskaffelse af dit gamle produkt

- Dit produkt er designet og produceret med materialer af høj kvalitet, som kan blive genbrugt.
- Når du ser symbolet med en skraldespand, der er kryds over, betyder det, at produktet er dækket af EU direktiv nr. 2002/96/EC.
- Venligst sæt dig ind i de danske regler om indsamling af elektriske og elektroniske produkter.
- Venligst overhold de danske regler og smid ikke dine gamle produkter ud sammen med dit normale husholdningsaffald. den korrekte bortskaffelsesmetode vil forebygge negative følger for miljøet og folkesundheden.

FI - Vanhan tuotteen hävittäminen

- Tuotteesi on suunniteltu ja valmistettu korkealuokkaisista materiaaleista ja komponenteista, jotka voidaan kierrättää ja käyttää uudell.
- Kun tuotteessa on tämä ylivedetyn pyörillä olevan roskakorin symboli, tuote täyttää Euroopan Direktiivin 2002/96/EC.
- Ole hyvä ja etsi tieto lähimmästä erillisestä sähköllä toimivien tuotteiden keräysjärjestelmästä.
- Toimipaikkallisten sääntöjen mukaisesti äläkä hävitä vanhaa tuotetta normaalin kotitalousjätteen joukossa. Tuotteen oikeanlainen hävittäminen auttaa estämään mahdolliset vaikutukset ympäristölle ja ihmisten terveydelle.

NO - Kaste det gamle apparatet

- Alle elektriske og elektroniske produkter skal kastes i atskilte gjenbruksstasjoner som er satt ut av statlige eller lokale myndigheter.
- Når dette symbolet med en søppeldunk med kryss på er festet til et produkt, betyr det at produktet dekkes av EU-direktivet 2002/96/EF.
- Riktig avfallshåndtering av det gamle apparatet bidrar til å forhindre mulige negative konsekvenser for miljøet og folkehelsen.
- Hvis du vil ha mer detaljert informasjon om avfallshåndtering av gamle apparater, kan du kontakte lokale myndigheter, leverandøren av avfallshåndteringstjenesten eller butikken der du kjøpte produktet.

SV - Undagörande av din gamla produk

- Din produkt är designad och tillverkad med material och komponenter av högsta kvalitet, vilka kan återvinnas och återanvändas.
- När den här överstrukna sopkorgen på en produkt, betyder det att produkten täcks av Europeiska Direktiv 2002/96/EC.
- Informera dig själv om lokala återvinnings och sophanteringssystem för elektriska och elektroniska produkter.
- Agera i enlighet med dina lokala regler och släng inte dina gamla produkter tillsammans med ditt normala hushållsavfall. Korrekt sophantering av din gamla produkt kommer att hjälpa till att för naturen och människors häls.

PL - Usuwanie starego produktu

- Zakupiony produkt zaprojektowano i wykonano z materiałów najwyższej jakości i komponentów, które podlegają recyklingowi i mogą być ponownie użyte.
- Jeżeli produkt jest oznaczony powyższym symbolem przekreślonego kosza na śmiecie, oznacza to że produkt spełnia wymagania Dyrektywy Europejskiej 2002/96/EC.
- Zaleca się zapoznanie z lokalnym systemem odbioru produktów elektrycznych i elektronicznych.
- Zaleca się działanie zgodnie z lokalnymi przepisami i nie wyrzucanie zużytych produktów do pojemników na odpady gospodarcze. Właściwe usuwanie starych produktów pomoże uniknąć potencjalnych negatywnych konsekwencji oddziaływania na środowisko i zdrowie ludzi.

RU - Утилизация старого устройства

- Ваше устройство спроектировано и изготовлено из высококачественных материалов и компонентов, которые можно утилизировать и использовать повторно
- Если товар имеет с зачеркнутым мусорным ящиком на колесах, это означает, что товар соответствует Европейской директиве 2002/96/EC.
- Ознакомьтесь с местной системой раздельного сбора электрических и электронных товаров.
- Утилизируйте старые устройства отдельно от бытовых отходов. Правильная утилизация вашего товара позволит предотвратить возможные отрицательные последствия для окружающей среды и человеческого здоровья.

CZ - Likvidace starého produktu

- Produkt je navržen a vyroben za použití velmi kvalitních materiálů a komponent, které lze recyklovat a znovu použít.
- Když je produktu připevněn symbol s přeškrtnutým košem, znamená to, že je produkt kryt evropskou směrnicí 2002/96/EC.
- Informujte se o místním tříděním systému pro elektrické produkty.
- Řiďte se místními pravidly a nelikvidujte staré produkty spolu s běžným odpadem. Správná likvidace starého produktu pomůže zabránit případným negativním následkům pro životní prostředí a lidské zdraví.

HU - Régi termékének eldobása

- A terméket kiváló anyagokból és összetevőkből tervezték és készítették, melyek újrahasznosíthatóak és újra felhasználhatóak.
- Ha az áthúzott kerekes szemetes szimbólumot látja egy terméken, akkor a termék megfelel a 2002/96/EK Európai Direktívának.
- Kérjük, érdeklődjön az elektromos és elektronikus termékek helyi szelektív hulladékgyűjtési rendjéről.
- Kérjük, a helyi törvényeknek megfelelően járjon el, és régi termékeit ne a normális háztartási szeméttel dobja ki. A régi termék helyes eldobása segít megelőzni a lehetséges negatív következményeket a környezetre és az emberi egészségre nézve.

HR - Zbrinjavanje proizvoda

- Ovaj je proizvod projektiran i proizveden s materijalima i komponentama visoke kvalitete, koji se mogu reciklirati i ponovno iskoristiti.
- Kada je na proizvodu prilijepljen simbol prekrizane kante sa kotačićima, znači da proizvod štite europske direktive 2003/96/EC.
- Potrebno je informirati se o lokalnom sistemu odvojenog skupljanja otpada za električne i elektronske proizvode.
- Poštivati lokalne propise na snazi i ne zbrinjavati stare proizvode u normalnom kućnom otpadu. Ispravno zbrinjavanje proizvoda pomaže u izbjegavanju mogućih posljedica po zdravlje čovjeka i prirodne okoline.

SI - Končno odvajanje generatorja

- Ta generator postlega zraka je bil načrtovan in proizveden z kakovostnimi materiali in sestavni deli se lahko predelujejo za ponovno uporabo.
- Kadar izdelek ima pritrjeno tablico z oznako z velikim zbiralnikom odpadkov z kolesi in ta oznaka je zaznamovana z križem, pomeni, da je izdelek zaščiten z Direktivo Evropske Skupnosti 2003/96/EC.
- Dobro vam priporočamo, da se informirate glede krajevnega sistema za izobno zbiranje električnih in elektronskih izdelkov.
- Vedno upoštevajte veljavne krajevne predpise in nikoli ne odvajajte stare izdelke skupaj z navadnimi hišnimi odpadki. Nepravilno odvajanje

teh izdelkov lahko povzroči hude poškodbe osebam in okolju.

TR - Ürünün bertaraf edilmesi

- Bu ürün, dönüştürülmesi ve yeniden kullanımı mümkün yüksek kaliteli malzeme ve komponentler ile tasarlanmıştır ve üretilmiştir.
- Bir ürüne, x isareti ile isaretilmiş tekerlekli bir bidon sembolü yapılmış ise bu, ürünün 2003/96/EC Avrupa Direktifi uyarınca korunduğu anlamına gelir.
- Elektrik ve elektronik ürünler için ayrıştırılmış toplama mahalli sistemine ilişkin bilgi almanız rica edilir.
- Yürürlükteki mevzuata uyunuz ve eski ürünleri normal ev atıkları ile birlikte bertaraf etmeyiniz. Ürünün doğru bertaraf edilmesi, çevre ve insan sağlığı üzerinde olası olumsuz sonuçların önlenmesine katkıda bulunur.

LT - Informacija apie panaudotos elektrinės įrangos šalinimą

- Panaudotą elektrinę ir elektroninę įrangą laikyti su kitomis atliekomis vartotojams draudžiama pagal Europos Sąjungos Direktyvą 2002/96/EB.
- Šis ženklas, pavaizduotas ant įrenginio, informuoja, kad tai yra elektrine arba elektronine įranga, kuri panaudota negali būti laikoma kartu su kitomis atliekomis.
- Panaudotos elektrinės įrangos sudėtyje yra natūraliai aplinkai kenksmingų medžiagų. Tokios įrangos negalima laikyti sąvartynuose, ji turi būti atiduota perdirbimui.
- Informaciją apie panaudotos elektrinės įrangos rinkimo sistemą galima gauti įrenginių pardavimo vietose bei iš gamintojo arba importuotojo

LV - Informācija par izlietoto elektrisko un elektronisko ierīču utilizēšanu

- Izlietotas elektriskā un elektroniskās ierīces izmest ar citiem atkritumiem lietotājiem ir aizliegts saskaņā ar Eiropas Savienības Direktīvu 2002/96/EB.
- Šis simbols, attēlots uz ierīces, informē, ka tā ir elektriska vai elektroniska ierīce, kuru pēc izlietošanas nedrīkst izmest kopā ar citiem atkritumiem.
- Informera dig själv om lokala återvinnings och sophanteringssystem för elektriska och elektroniska produkter.
- Agera i enlighet med dina lokala regler och släng inte dina gamla produkter tillsammans med ditt normala hushållsavfall. Korrekt sophantering av din gamla produkt kommer att hjälpa till att för naturen och människors hälsa.

EE - Informatsioon kasutatud elektrooniliste ja elektriseadmete likvideerimise kohta

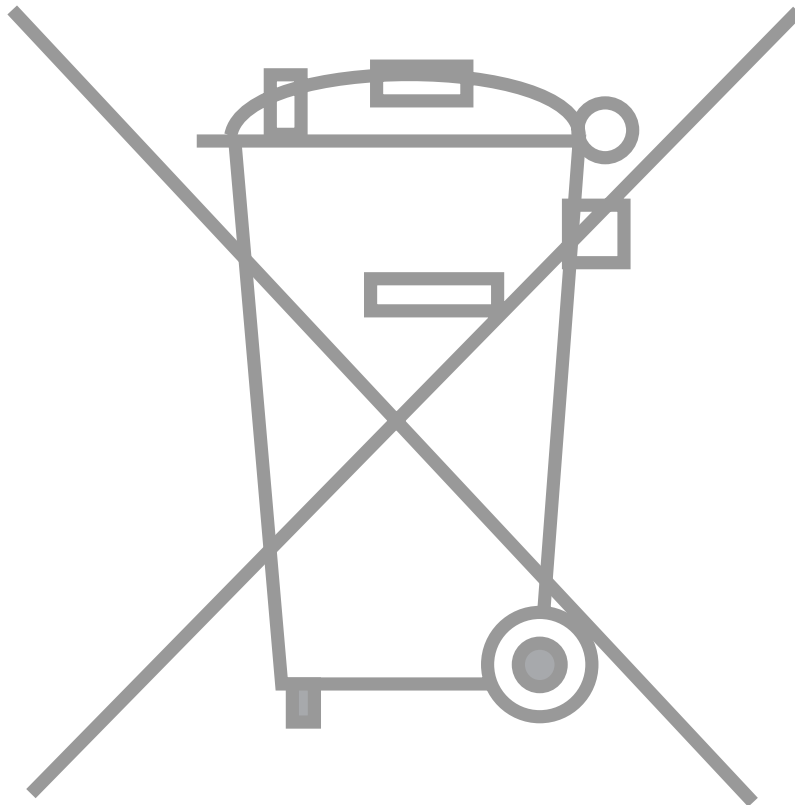
- See, seadmel olev märk informeerib, et tegemist on elektrooniliste või elektriseadmetega, mida pärast lõplikku kasutamist ei tohi hoida koos teiste jäätmetega.
- Kasutatud elektrooniliste ja elektriseadmete koostises on keskkonnale kahjulikke materjale. Selliseid seadmeid ei tohi hoida prügilates, need tuleb anda ümbertöötlemiseks.
- Informatsiooni kasutatud elektrooniliste ja elektriseadmete kogumissüsteemist võib saada seadme müüjal müügikohtades ja tootjal või maaletoojal.
- Erilist tähelepanu peaksid osutama tarbijad, kes kasutavad nimetatud seadmeid eramajapidamises. Arvestades asjaoluga, et sellesse sektorisse satub kõige rohkem seadmeid, tähendab see, et nende osavõtt selektiivsest kasutatud seadmete kogumisest on eriti tähtis.
- Kasutatud elektrooniliste ja elektriseadmete hoidmine koos teiste jäätmetega on tarbijaile keelatud vastavalt Euroopa Liidu Direktiivile 2002/96/EB.

SK - Likvidácia vášho starého prístroja

- Keď sa na produkte nachádza tento symbol prečiarknutej smetnej nádoby s kolieskami, znamená to, že daný produkt vyhovuje európskej Smernici č. 2002/96/EC.
- Všetky elektrické a elektronické produkty by mali byť zlikvidované oddelene od komunálneho odpadu prostredníctvom na to určených zberných zariadení, ktoré boli ustanovené vládou alebo orgánmi miestnej správy.
- Správnou likvidáciou starých zariadení pomôžete predchádzať potenciálnym negatívnym následkom pre prostredie a ľudské zdravie.
- Podrobnejšie informácie o likvidácii starých zariadení nájdete na miestnom úrade, v službe na likvidáciu odpadu alebo u predajcu, kde ste tento produkt zakúpili.

BG - Изхвърляне на вашия стар уред

- Когато този символ на задрасхкана кофа за боклук е поставен върху дадено изделие, това означава, че изделието попада под разпоредбите на Европейска директива 2002/96/ЕО.
- Всички електрически и електронни изделия трябва да се изхвърлят отделно от битовите отпадъци, в определени за целта съоръжения, посочени от държавните или местните органи.
- Правилното изхвърляне на вашия уред ще помогне за предотвратяване на възможни негативни последици за околната среда и човешкото здраве.
- За по-подробна информация за изхвърлянето на вашия стар уред се обърнете към вашата община, службите за събиране на отпадъци или магазина, откъдето сте купили своя уред





DESA

DESA ITALIA s.r.l.

via Tione, 12 - 37010 Pastrengo
(Verona) - Italy
www.desaitalia.com
info@desaitalia.com

DESA POLAND Sp. Z.o.o

ul Rolna 8, Sady
62-080 Tarnowo Podgorne, Poland
www.desapoland.pl -
office@desapoland.pl

DESA UK Ltd.

Unit 3 Easter Court Gemini
Business Park Warrington, Cheshire
WA5 7ZB United Kingdom

ОФИЦИАЛЬНЫЙ ДИЛЕР В УКРАИНЕ:

storgom.ua

ГРАФИК РАБОТЫ:

Пн. – Пт.: с 8:30 по 18:30

Сб.: с 09:00 по 16:00

Вс.: с 10:00 по 16:00

КОНТАКТЫ:

+38 (044) 360-46-77

+38 (066) 77-395-77

+38 (097) 77-236-77

+38 (093) 360-46-77

Детальное описание товара:

<https://storgom.ua/product/dizelnyi-nagrevatel-vozduha-master-by-110-e.html>

Другие товары: <https://storgom.ua/dizelnye-teplovye-pushki.html>