

# ***solo***<sup>®</sup>

## **416**

***Инструкция по эксплуатации***

***Ранцевый аккумуляторный  
опрыскиватель***



**ВНИМАНИЕ:** Перед первым применением внимательно изучите инструкцию по эксплуатации и строго соблюдайте указания по безопасности!

## Вступление

Мы поздравляем Вас с тем, что Вы стали владельцем нового аккумуляторного ранцевого опрыскивателя, произведенного компанией SOLO, и надеемся, что Вы останетесь довольны этим современным оборудованием.

Для поддержания оптимальных характеристик Вашего аккумуляторного ранцевого опрыскивателя на длительный период необходимо строго придерживаться предписываемых инструкций по обслуживанию.

Продукты Solo являются предметом постоянного совершенствования и развития. Это та причина, по которой мы оставляем за собой право изменять форму, технологию или некоторые детали в любое время. Никакие рекламации не могут быть предъявлены на основе иллюстраций или данных, представленных в данном руководстве.

Если Вам понадобится более подробная информация после того, как Вы прочитаете данное руководство, пожалуйста, обратитесь к Вашему местному дилеру по продаже продукции SOLO или в сервисный центр.



**ВНИМАНИЕ! Внимательно прочтите данное руководство перед использованием!**

## Символы / информация на наклейках

Во время изучения инструкции по эксплуатации Вам будут встречаться такие символы:



Изучите руководство по эксплуатации



Особое внимание



Не курить



Запрещается открытый огонь



Используйте защитные перчатки

На наклейках на опрыскивателе Вам будут встречаться такие символы:

Тумблер выключателя насоса (12)

— Насос включен, низкое давление, приблизительно 1,4 бар

○ Насос выключен

≡ Насос включен, высокое давление, приблизительно 2,8 бар



Избавляйтесь от электрических деталей опрыскивателя безопасным для окружающей среды образом

На аккумуляторной батарее (20) Вы увидите следующий символ:

Pb



Избавляйтесь от аккумуляторов безопасным для окружающей среды образом

## Декларация соответствия

Фирма SOLO Kleinmotoren GmbH, Штуттгартер штрассе 41, D-71069, Зиндельфинген, заявляет настоящим, что следующая машина

Наименование продукта: Опрыскиватель аккумуляторный ранцевый

Серия/ тип 416

соответствует нормам следующих Директив Европейского Союза: 98/37/EG, 2000/14/EG и 89/336/EG (измененной в соответствии с директивой 92/31/EG).

Соответствует стандарту EN ISO 12100 часть 1, часть 2, EN 294

Эта Декларация соответствия теряет силу, если изделие перестроено или изменено без согласования с производителем.

Зиндельфинген, 01 января 2007 года  
SOLO Kleinmotoren GmbH

Вольфганг Эммерих  
Исполнительный директор

## Идентификационная табличка изделия



a: серия/тип изделия

b: серийный номер

c: год производства (07→2007)

## Содержание

Стр.

<b>1. Указания по технике безопасности.....</b>	<b>3</b>
1.1 Общие указания	3
1.2 Правильное обращение с препаратами, используемыми для распыления	3
1.3 Рабочая одежда	3
1.4 При транспортировке	4
1.5 Правильное обращение с аккумулятором и зарядным устройством	4
1.6 Перед работой и во время работы	4
1.7 При обслуживании и ремонте	4
<b>2. Технические характеристики.....</b>	<b>5</b>
<b>3. Комплект поставки.....</b>	<b>5</b>
<b>4. Основные элементы конструкции.....</b>	<b>6</b>
<b>5. Подготовка к работе.....</b>	<b>7</b>
5.1. Сборка	7
5.2. Зарядка аккумулятора	8
5.3. Регулировка плечевых ремней	8
5.4. Перед первым применением и после длительного хранения	8
<b>6. Подготовка рабочего раствора, заправка в бак.....</b>	<b>8</b>
<b>7. Применение опрыскивателя.....</b>	<b>10</b>
7.1. Область применения	10
7.2. Распылительная форсунка / расход раствора	10
7.3. Опрыскивание	10
7.4. Остаток раствора / завершение процесса опрыскивания	11
<b>8. Указания по эксплуатации и обслуживанию.....</b>	<b>11</b>
8.1. Общие указания	11
8.2. Проверка величины расхода раствора	11
8.3. Указания по эксплуатации аккумулятора	11
8.4. Замена предохранителя	11
8.5. Опорожнение бака для раствора и чистка	11
8.6. Подготовка к хранению и хранение	12
<b>9. Гарантии.....</b>	<b>12</b>
<b>10. Детали, подверженные естественному износу.....</b>	<b>12</b>

## **1. Указания по технике безопасности.**

### ***1.1 Общие указания по безопасности***



Внимательно прочитайте эту Инструкцию по эксплуатации и выполняйте указания по безопасности.



При применении аккумуляторного опрыскивателя необходима особая осторожность. Несоблюдение указаний по технике безопасности опасно для жизни!

Инструкция по эксплуатации должна всегда находиться под рукой, там, где Вы работаете опрыскивателем. Любой человек, впервые приступающий к работе этим опрыскивателем, должен хорошо усвоить, как правильно использовать этот прибор, так же как и приемы обслуживания, ухода, чистки, изложенные в инструкции.

- Пользователи, впервые использующие опрыскиватель, должны получить инструкции от продавцов или опытных специалистов.
- Опрыскиватель должен использоваться в соответствии с назначением, только для работ, изложенных в главе 7.1 «Область применения».
- Дети и подростки до 18 лет не должны управлять данным устройством.
- Обращайте внимание на посторонних лиц и животных, находящихся в зоне применения устройства.
- При передаче опрыскивателя в пользование другим лицам обязательно проведите инструктаж и предоставьте для ознакомления инструкцию по эксплуатации.
- Оператор должен быть в хорошем физическом состоянии. Усталость или болезнь приводят к пониженному уровню концентрации. Всегда работайте спокойно и с полным вниманием к работе.
- Никогда не работайте в состоянии наркотического или алкогольного опьянения, либо под воздействием медицинских препаратов, понижающих реакцию.
- Убедитесь, что опрыскиватель находится в полном порядке перед началом работы, что все соединения хорошо затянуты.
- При замене изношенных деталей используйте только оригинальные запасные части, рекомендованные производителем. Только оригинальные запасные части полностью обеспечивают безопасность и качество работы Вашего опрыскивателя. В случае применения неоригинальных запасных частей производитель снимает с себя гарантийные обязательства.
- Если прибор какое-то время не будет использоваться, подготовьте его к хранению, как указано в главе 8.5 «Опорожнение бака для раствора и чистка».

### ***1.2 Правильное обращение с препаратами, используемыми для распыления***

- Этот опрыскиватель может использоваться для нанесения жидких средств защиты растений, средств для борьбы с вредителями, средств защиты окружающей среды, а также жидких удобрений, которые поставляются специализированными торговыми представителями. Мы рекомендуем, чтобы применяемые препараты соответствовали требованиям норм ВВА (Германия) в отношении средств защиты растений.
- Применяемые препараты не должны иметь температуру выше 40<sup>0</sup>С.
- Когда применяются химикаты защиты растений или пестициды, то соблюдайте всегда все правила безопасности, указанные производителем химикатов.
- Всегда тщательно промывайте опрыскиватель после каждого использования. Химикаты могут быть очень вредны для людей, животных, растений и для окружающей среды.
- Во время использования опрыскивателя всегда надевайте защитную одежду, очки и респиратор во избежание любого контакта с химикатами.
- Всегда соблюдайте правила для утилизации остатка жидкости в опрыскивателе.
- Оператор должен быть обучен в обращении и использовании химикатов, а также в оказании первой помощи.
- После применения полностью удалите рабочий раствор из бака и тщательно промойте чистой водой сам бак, а также шланги, насос и распылительную трубку. Это исключает возможность возникновения химической реакции при применении других химикатов.
- Не работайте в закрытом помещении (пространстве) – это опасно с точки зрения поражения распыляемыми химикатами.
- После проведения работ по очистке в соответствии с главой 8.5 «Опорожнение бака для раствора и чистка» обязательно тщательно помойте водой с мылом руки, лицо, снимите рабочую одежду и постирайте ее.
- Неудаленные остатки химикатов могут привести к коррозии и повреждениям прибора. Особенно это касается форсунок, фильтров и уплотнений.

### ***1.3 Рабочая одежда***

В отношении рабочей одежды придерживайтесь следующих рекомендаций:



- Одежда должна быть в пору, т.е. хорошо подогнана так, чтобы не мешать в работе. Не надевайте свободные пальто, шорты, сандалии, косынки, галстуки, драгоценные украшения или другие объекты, которые могут цепляться за ветки.

Лучший вариант рабочей одежды - использование специального защитного костюма и резиновых сапог.



- Защищайте своё лицо и глаза маской для лица или очками
- В случае необходимости, используйте респиратор для защиты от отравления
- Надевайте прочную обувь с нескользящей подошвой.
- Носите защитные перчатки с нескольким материалом на ладонной части.
- При сильном загрязнении рабочей одежды химикатами смените рабочую одежду.

#### **1.4 При транспортировке**

- Выключите насос опрыскивателя перед транспортировкой.
- При транспортировке на транспортном средстве надежно закрепите опрыскиватель от опрокидывания.
- Перед транспортировкой слейте рабочий раствор и очистите бак согласно указаниям главы 8.5 «Опорожнение бака для раствора и чистка».

#### **1.5 Правильное обращение с аккумулятором и зарядным устройством**

- Зарядное устройство работает от сети переменного тока 230 В, 50 Гц. Используйте для подключения зарядного устройства соответствующие удлинители и розеточные адаптеры.
- При включении и выключении из розетки держите всегда за вилку шнура, никогда не тяните за кабель.
- Это зарядное устройство предназначено для зарядки исключительно аккумуляторного опрыскивателя SOLO и имеет соответствующие клеммы подключения для зарядки аккумулятора.
- При подключении зарядного устройства соблюдайте полярность.
- Не используйте для чистки зарядного устройства, аккумулятора, электрических частей прибора бензин, растворители, или воду. Очищайте эти элементы сухой или немного увлажненной ветошью.
- Внутри корпуса аккумулятора находятся опасные вещества, ни в коем случае не разбирайте аккумулятор и зарядное устройство.
- Используйте только оригинальные, рекомендованные производителем, аккумуляторы и зарядные устройства.
- Утилизируйте отработавшие аккумуляторы и другие электрические компоненты безопасным для окружающей среды образом.

#### **1.6 Перед работой и во время работы**

Каждый раз перед работой осмотрите прибор на предмет комплектности и готовности к работе.

- Клавишный выключатель насоса должен нормально функционировать.
- Проверьте бак для раствора, насос, распылительные шланги, трубку на предмет подтеканий.
- При обнаружении каких-либо повреждений или неисправностей обязательно устраните их до начала работы. При необходимости, обращайтесь в сервисный центр. Используйте только оригинальные запасные части.
- Выполняйте работу при дневном свете или соответствующем искусственном освещении.
- В зоне выполнения работ (в радиусе 5 метров) не должны находиться посторонние лица или животные.
- Следите за состоянием насоса, регулярно контролируйте работоспособность ручки управления клапаном подачи раствора, распылительной трубки, форсунки.
- Остерегайтесь споткнуться о корни деревьев, пни или другие препятствия на грунте.



- Не курите во время работы.

#### **1.7 При обслуживании и ремонте**

Опрыскиватель нуждается в регулярном уходе. Выполняйте сами только те операции по обслуживанию и уходу, которые указаны в этой инструкции. Все другие работы должны выполняться специалистами сервисного центра.

- Прибор не должен обслуживаться, ремонтироваться, или храниться вблизи открытого огня.
- Чистка, обслуживание и уход должны производиться при выключенном насосе и отключенном от опрыскивателя кабеле зарядного устройства.
- Шланг подачи раствора (7), ручка управления клапаном подачи раствора (8), манометр (9), распылительная трубка (10) и форсунка (11) могут быть разобраны только тогда, когда насос выключен и давления в системе подачи раствора нет.
- Не вносите в конструкцию опрыскивателя каких-либо изменений, так как это влечет опасность повреждения.
- Используйте только оригинальные запасные части, рекомендованные заводом-изготовителем.

**2. Технические характеристики мотоопрыскивателя модели 416 / Поставляемые по заказу принадлежности**

Ёмкость бака для распыления, номинальная, л	20
Размер ячеек фильтра горловины бака, мм	0,55
Рабочее давление со стандартной форсункой, Бар Положение I Положение II	около 1,4 около 2,8
Расход раствора со стандартной форсункой, л/мин Положение I Положение II	0,44 0,56
Распылительная трубка, материал длина, мм	ПВХ 500
Распылительный шланг, длина, мм	1500
Стандартная распылительная форсунка	плоскоструйная форсунка зеленая F 015-80
Размер ячеек фильтра распылительной насадки, мм	0,35
Насос	электрический насос, 12В
Аккумулятор Номинальное напряжение, В Ёмкость, Ач	свинцово-гелевый аккумулятор 12 5
Зарядное устройство Напряжение питания, В Частота тока сети, Гц Выходное напряжение, В Макс. зарядный ток, А	100-240 AC 50/60 DC 12 1
Время зарядки разряженного аккумулятора Стандартного аккумулятора 5 Ач Дополнительно поставляемого по заказу 7,2 Ач	около 5 часов около 7 часов
Предохранитель	стеклянный предохранитель 5x20 мм, 4А, код заказа SOLO - 0084055
Максимальная продолжительность работы до перезарядки, стандартный аккумулятор 5 Ач Положение I Положение II	около 5,5 ч около 3,2 ч
Класс защиты зарядного устройства	IP 20 / II
Вес (с ненаполненным баком для раствора), кг	6,4
Габаритные размеры, без шланга и распылительной трубки, мм	высота: 670 / ширина: 380 / глубина: 250
Уровень звукового давления, dB(A)	менее 70
Уровень шума, измеренный/ заявленный, dB(A)	менее 70

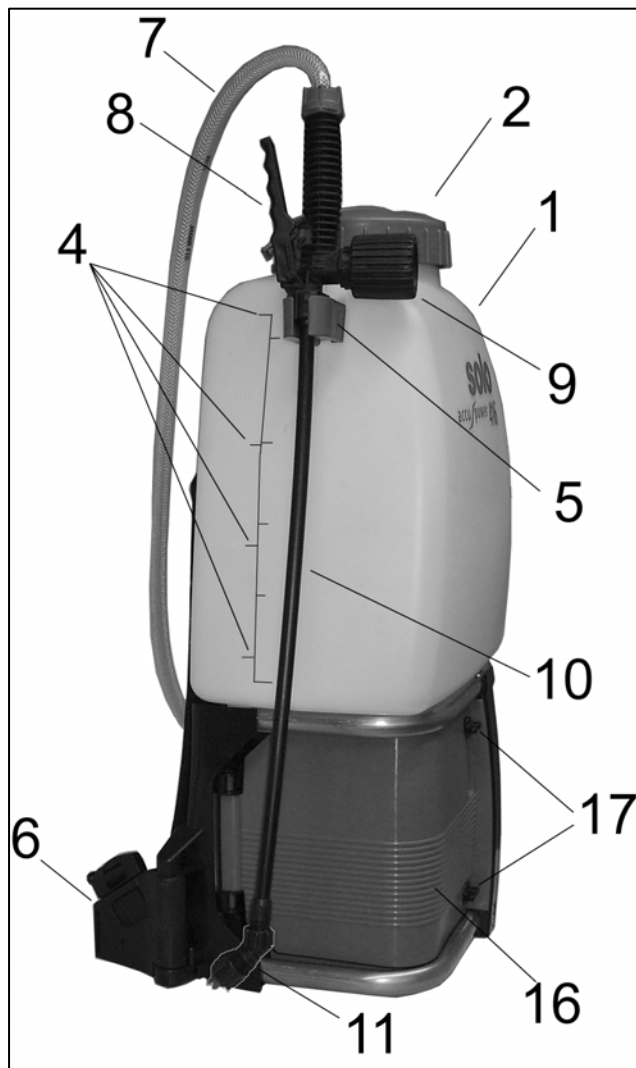
**3. Комплект поставки**

В комплект поставки входят следующие компоненты:

- Собственно агрегат с установленным шлангом подачи раствора и ручкой управления клапаном подачи раствора (без распылительной трубки).
- Распылительная трубка с установленной форсункой
- Зарядное устройство со шнуром питания и 3-мя сетевыми адаптерами
- По 1-й наклейке: гербициды, фунгициды, инсектициды.
- Инструкция по эксплуатации

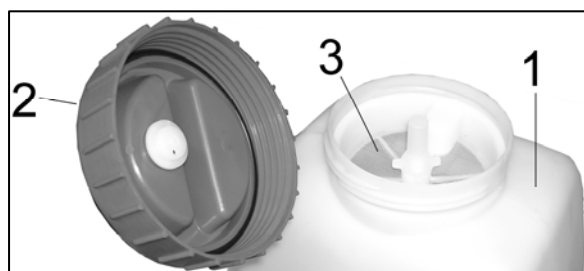
#### 4. Основные элементы конструкции и органы управления

Вид с левой стороны



1. Бак для рабочего раствора
2. Крышка заливной горловины
3. Фильтр горловины бака
4. Метки объема заполнения бака
5. Держатель распылительной трубки
6. Кронштейны крепления транспортировочных ремней
7. Распылительный шланг (шланг подачи раствора)
8. Ручка управления клапаном подачи раствора
9. Манометр
10. Распылительная трубка
11. Распылительная насадка
12. Клавишный выключатель насоса
13. Разъем для подключения зарядного устройства
14. Предохранитель
15. Идентификационная табличка изделия
16. Защитная крышка
17. Фиксаторы защитной крышки
18. Спускной клапан
19. Сточный шланг, закрепленный на задней стенке каркаса ранца
20. Аккумулятор
21. Зарядное устройство
22. Кабель питания с EURO-вилкой
23. Сетевые адаптеры

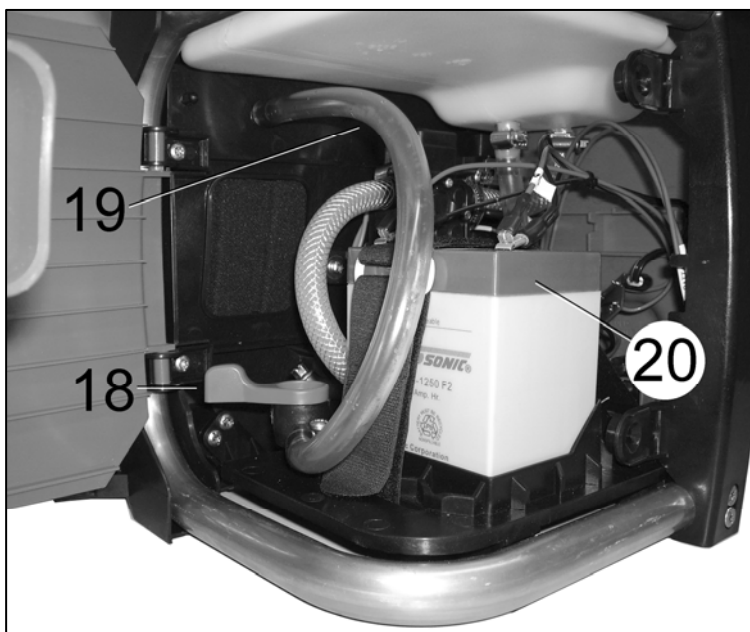
Вид сверху, бак для раствора открыт



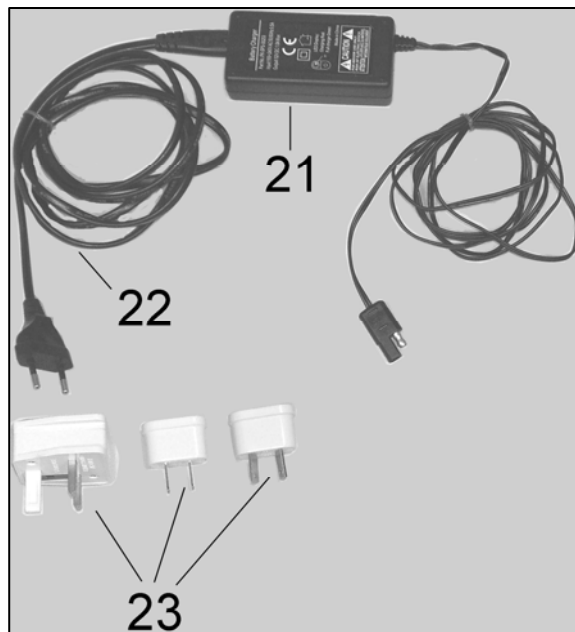
Вид справа, нижняя область



Вид сзади, защитная крышка открыта



Зарядное устройство и сетевые адаптеры

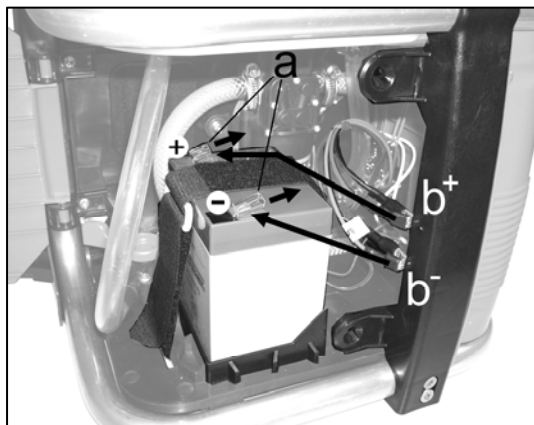
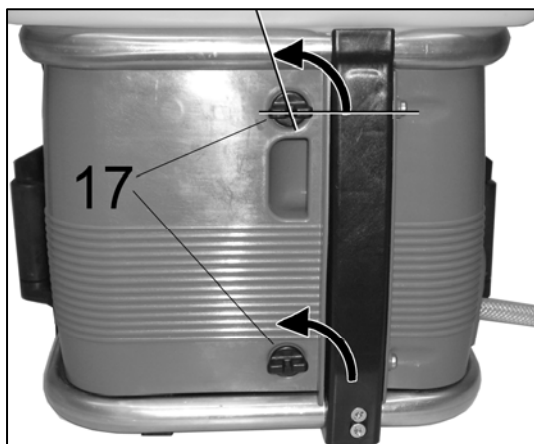


## 5. Подготовка к работе

### 5.1 Сборка

Перед использованием аккумуляторный опрыскиватель должен быть полностью собран, а длина плечевых ремней правильно отрегулирована!

#### Электрическое подключение аккумулятора



Убедитесь, что клавишный выключатель насоса (12) находится в положении «О» (насос выключен).

Чтобы открыть защитную крышку (16), поверните оба фиксатора (17) приблизительно на  $100^{\circ}$  против часовой стрелки. Откройте крышку.

а) Снимите защитные кусочки изоляции (а) с контактов аккумулятора.

б) Снимите каждую клемму (b+, b-) с перегородки крепления крышки и, соблюдая полярность, присоедините к контактам аккумулятора.

**Плюс:** красный кабель соединить с маркированным красным контактом аккумулятора,

**Минус:** синий кабель соединить с маркированным черным контактом аккумулятора.

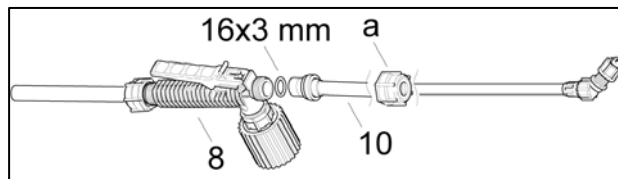
Разъемы должны хорошо фиксироваться на контактах аккумулятора.

Закройте защитную крышку, зафиксировав ее на перегородке с помощью поворотных фиксаторов.



### Сборка распылительной трубки

Распылительную трубку (10) с прокладкой 16х3 мм вставить в ручку управления (8) и зафиксировать с помощью накидной гайки (а), закрутив гайку от руки.



### **5.2 Зарядка аккумулятора**

При зарядке соблюдайте указания по безопасности.

Перед первым применением опрыскивателя аккумулятор необходимо зарядить.

Стандартный аккумулятор 5 Ач, входящий в комплект поставки, заряжается примерно 5 часов.

Аккумулятор емкостью 7,2 Ач, который поставляется дополнительно по заказу, заряжается примерно 7 часов.

Перед зарядкой аккумулятора подсоедините его, как указано в предыдущей главе (см. 5.1 Сборка).

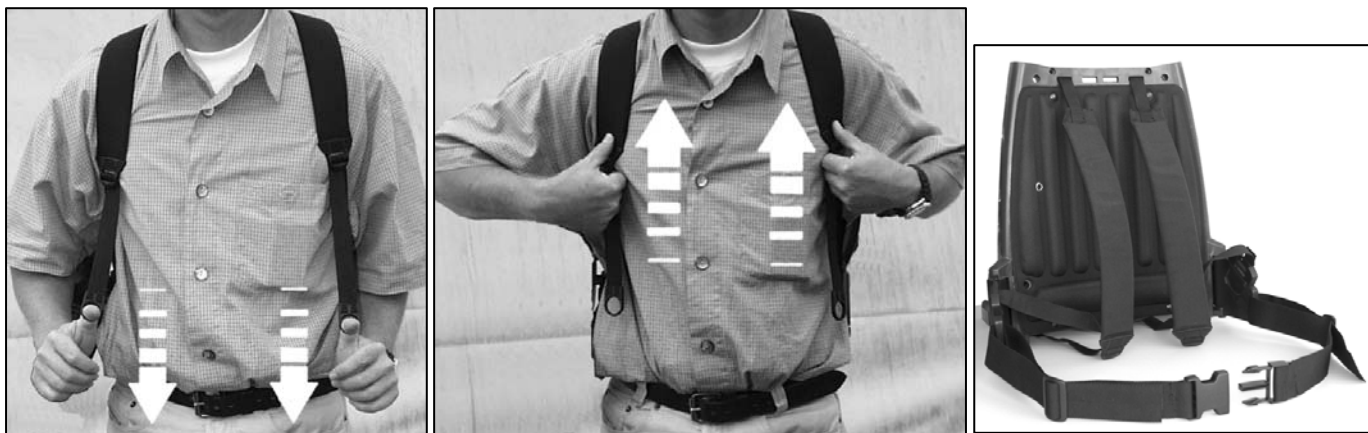
Кабель зарядного устройства присоедините к выводам разъема (13) опрыскивателя.

Включите зарядное устройство в сеть, используя, при необходимости, соответствующий сетевой адаптер. Зарядное устройство автоматически подстраивается под напряжение АС 50/60 Гц в диапазоне от 100 до 240 В. Светодиод зарядного устройства во время зарядки горит красным светом. После зарядки аккумулятора светодиод загорается зеленым светом, процесс зарядки после загорания зеленого света автоматически прекращается. Избыточная зарядка аккумулятора невозможна.

После зарядки вытяните вилку шнура зарядного устройства из розетки, а затем отсоедините зарядное устройство от опрыскивателя.

### **5.3 Регулировка плечевых ремней**

Вставьте защелки ремней в фиксаторы кронштейнов (6) и наденьте опрыскиватель на спину. Плечевые ремни отрегулируйте по длине с помощью пряжек. При приподнимании пряжек вверх ремни освобождаются, при опускании вниз – фиксируются. Откорректируйте длину ремней так, чтобы спинка каркаса плотно прилегала к спине. Затем застегните поясной ремень, и отрегулируйте его длину с помощью пряжки.



### **5.4 Перед первым применением и после длительного хранения**

Перед использованием аккумуляторного опрыскивателя после длительного хранения проверьте, чтобы аппарат был полностью собран, установлены все детали и уплотнения. Проверьте по инструкции комплектность и правильность сборки. Выполните проверочный тест:

Наполните бак водой в объеме около 5 литров. Спускной клапан (18) должен быть закрыт (рычаг управления клапаном при этом находится перпендикулярно шлангу). Проверьте герметичность всех компонентов опрыскивателя. Проверьте функционирование клавишного выключателя насоса (12), рычага управления клапаном подачи (8), манометра (9).

Проверьте работу опрыскивателя при различном уровне давления.

При обнаружении каких-либо отклонений в работе опрыскивателя, негерметичности, повреждений обращайтесь в сервисный центр.

## **6. Подготовка рабочего раствора, заправка в бак**

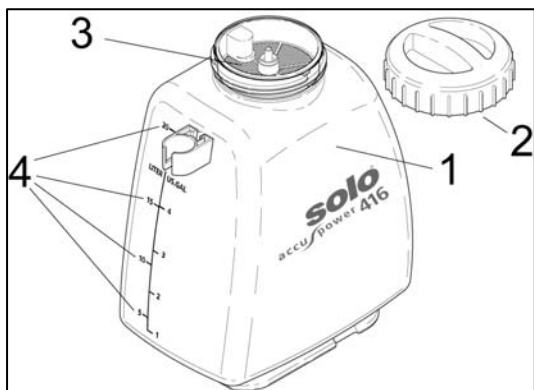


При обращении с препаратами, используемыми для распыления, соблюдайте указания, изложенные в главе 1.2 этой инструкции по эксплуатации, а также предписания поставщиков препаратов.

## Основные правила наполнения бака для раствора.



Перед заливкой раствора в бак спускной клапан (18) должен быть закрыт (рычаг управления клапаном при этом находится перпендикулярно шлангу).



Бак для раствора этого опрыскивателя имеет максимальный рабочий объем 20 л (верхняя отметка). На левой стороне бака (1) есть отметки наполнения бака (4). Заполнять бак нужно только до верхней отметки, и ни в коем случае не до нижней кромки фильтра наполнения (3). Сетчатый фильтр (3) имеет размер ячейки 0,55 мм. При наполнении бака всегда сетчатый фильтр должен быть на месте. При повреждении сетки фильтра нужно заменить его оригинальным (номер для заказа 4200104). При наполнении раствора насос должен быть выключен, опрыскиватель должен находиться на земле на ровном участке. При чистке бака не допускайте попадания остатков раствора в канализационную или водопроводную сети. Перед наполнением проследите, чтобы клапан подачи (8) и спускной клапан (18) были закрыты. Не смешивайте химикаты непосредственно в баке!

После наполнения бака хорошо закрутите крышку бака (2).

## Нормы расхода раствора.

Нормы расхода необходимо устанавливать в соответствии с рекомендациями поставщиков препаратов.

Ориентировочный расход для средств защиты растений составляет:

- |                                    |                                |
|------------------------------------|--------------------------------|
| • Огородные и полевые культуры     | 0,3-0,5 л на 10 м <sup>3</sup> |
| • Низкие кусты                     | 1,0-1,5 л на 10 м <sup>3</sup> |
| • Шпалерные деревья, большие кусты | 0,5-1,0 л на 1 шт.             |
| • Большие древовидные кустарники   | 2,0 л на 1 шт.                 |

## Подготовка растворов для защиты растений

- **Готовьте растворы только на открытом воздухе и ни в коем случае не внутри жилого помещения, помещений для животных, или помещений для приготовления пищи и кормления животных.**
- Химикаты в форме порошка должны быть хорошо растворены в воде в отдельной емкости (никогда не в баке для распыления), и только после этого раствор заливается в бак опрыскивателя!
- Когда используются химикаты для защиты растений в жидкой форме, то заполните приблизительно 1/4 бака опрыскивателя водой и добавьте жидкие химикаты в бак. Наполните бак до необходимого уровня и хорошо перемешайте его содержимое распылительной трубкой опрыскивателя.
- Когда используете раствор растительного происхождения, убедитесь, что раствор профильтрован перед заливкой его в бак.

## Всегда следуйте инструкциям по технике безопасности от производителя химикатов!

- При наполнении бака раствором всегда используйте поставляемый вместе с устройством фильтр и контролируйте полностью процесс заполнения
- Шланг внешнего заполнения не должен входить в контакт с химическим раствором внутри распылительного бака.
- Распылительный раствор вследствие разрежения не должен попасть в водопроводную сеть
- Следите, чтобы раствор при наполнении бака не был пролит и не нанес вреда окружающей среде
- Особенно опасно попадание раствора в водоканалы, дренажные каналы и т.п.

## Наклейки на емкости для приготовленных растворов

В комплект поставки входят 3 наклейки, которые предназначены для обозначения емкостей для приготовленных растворов: 1- гербициды, 2-инсектициды, 3-фунгициды.

**Внимание!** Если Вы готовите различные растворы в одной и той же емкости, нужно перед сменой препарата тщательно промыть емкость во избежание химической реакции различных препаратов!



## 7. Применение опрыскивателя

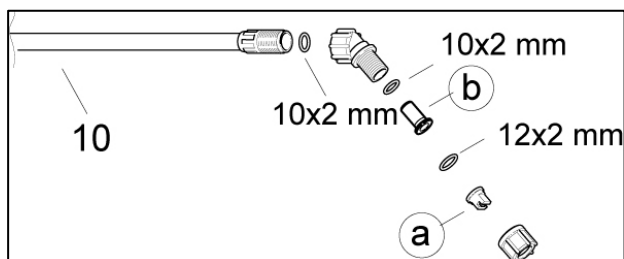
### 7.1 Область применения

Этот опрыскиватель может использоваться для нанесения жидких средств защиты растений, средств для борьбы с вредителями, средств защиты окружающей среды, а также жидких удобрений, которые поставляются специализированными торговыми представителями. Мы рекомендуем, чтобы применяемые препараты соответствовали требованиям норм ВВА (Германия) в отношении средств защиты растений.

Областями применения опрыскивателя являются: земледелие, плодово-ягодные питомники, садоводство, виноградарство, овощеводство, тепличное хозяйство (при соответствующем проветривании теплиц).

### 7.2 Распылительная форсунка / расход раствора

В качестве стандартной на опрыскивателе устанавливается плоскоструйная форсунка зеленая F 015-80 (а).



Эта форсунка обеспечивает следующий расход раствора:

Положение клавишного выключателя насоса	Расход раствора, л/мин
Положение I	0,44
Положение II	0,56

В распылительной насадке перед форсункой находится сетчатый фильтр (b) с размером ячейки 0,35 мм. При загрязнении фильтр необходимо почистить. При повреждении фильтрующей сетки фильтр подлежит обязательной замене. Код заказа оригинального фильтра – 2700316.

### 7.3 Опрыскивание

При применении опрыскивателя соблюдайте предписанные меры безопасности!

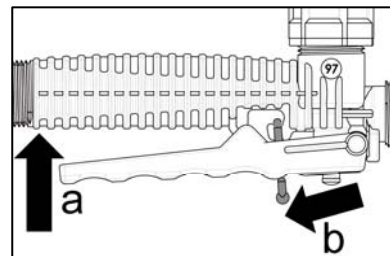
Прибор нельзя использовать при сильном ветре и во время дождя.

Перед работой обязательно определите направление ветра.

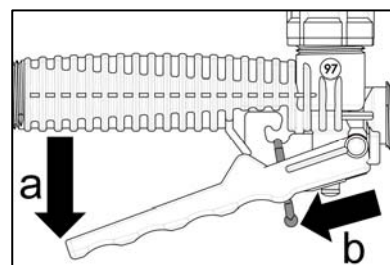
Нельзя производить распыление возле открытых дверей или окон, автомобилей, животных, детей, а также всего, что может быть повреждено химикатами.

Лучше всего применять опрыскиватель утром или вечером, когда сила ветра меньше.

- После подготовки к работе и заправки бака наденьте опрыскиватель на спину
- Возьмите распылительную трубку так, чтобы рука легла на ручку управления клапаном подачи
- Перед включением насоса ручной клапан подачи раствора должен быть закрыт (не нажат)
- Выберите нужное положение выключателя по давлению (расходу раствора) и включите насос. Если рабочее давление на ручном клапане достигнуто, насос выключается. Если давление распыления падает, насос автоматически включается. Таким образом, емкость аккумулятора расходуется оптимально.
- Для распыления нажмите рычаг управления клапаном подачи раствора. При продолжительном распылении рычаг управления (a) можно зафиксировать на скобе ручки фиксатором (b) красного цвета. Для расфиксации рычага нужно слегка поджать его к ручке и отвести фиксатор в направлении форсунки.



Во избежание случайного нажатия рычага подачи, его можно зафиксировать в выключенном положении. Для этого рычаг (a) нужно максимально отклонить от ручки, а затем установить фиксатор (b) в наружную выемку скобы.



Как только рабочее давление насоса ощутимо снизится, нужно прекратить распыление и зарядить аккумулятор.

#### **7.4 Остаток раствора / завершение процесса опрыскивания**

Как только при опрыскивании из форсунки начинает идти воздух, сразу же выключите насос. При этом в баке для раствора остается примерно 50 мл раствора. Если Вы закончили работу, и не будете дозаправлять бак, добавьте в бак около 1 л воды и выработайте ее на уже обработанной площади.

После выключения насоса распылительную трубку направьте вниз на обработанную площадь и нажмите рычаг клапана подачи, чтобы остаток жидкости вылился из распылительного шланга.

**Внимание!** Не допускайте, чтобы насос работал при отсутствии жидкости в баке! Это может привести к поломке насоса!

После окончания работы произведите работы по очистке бака в соответствии с главой 8.5 «Опорожнение бака для раствора и чистка».

### **8. Указания по эксплуатации и обслуживанию.**

#### **8.1 Общие указания**

После первых 5 часов работы обязательно подтяните крепежные винты и гайки. Контролируйте их в процессе применения каждый раз перед началом работы.

#### **8.2 Проверка величины расхода раствора**

В среднем перед началом каждого сезона опрыскивания проверьте расход раствора в литрах в минуту, в соответствии с нормами, указанными в главе 7.2 «Распылительная форсунка / расход раствора».

Залейте бак водой по максимальную метку, и производите распыление в течение 1 минуты в соответствующем положении давления. Замерьте расход количеством воды, долитой в бак до максимальной метки. Расход раствора не должен отличаться более чем на 10% от указанного в таблице в главе 7.2.

Если расход слишком низкий, то это может быть связано с загрязнением форсунки. Прочистите форсунку и повторите проверку.

Если расход слишком высокий, то это может быть связано с износом или повреждением форсунки. Замените форсунку и повторите проверку.

#### **8.3 Указания по эксплуатации аккумулятора**

При правильной эксплуатации аккумулятор может служить много лет. Для этого нужно, чтобы аккумулятор никогда не доводился до полной разрядки. Как только давление опрыскивания начало ощутимо снижаться, прекратите распыление, выключите насос, и произведите зарядку аккумулятора. Если опрыскиватель долгое время не используется, рекомендуется 1 раз в месяц заряжать его с помощью зарядного устройства. Таким образом предотвращается самопроизвольная полная разрядка аккумулятора.

#### **Работа с использованием двух сменных аккумуляторов**

Для зарядки второго аккумулятора вне опрыскивателя нужно приобрести переходной шнур (код заказа – 5900789) к зарядному устройству. Для замены аккумулятора: открыть защитную крышку, снять клеммы с разряженного аккумулятора, снять аккумулятор, установить на его место заряженный аккумулятор, аккуратно, соблюдая полярность, подсоединить клеммы к аккумулятору (см. главу 5.1)

#### **8.4 Замена предохранителя**

Стеклянный 5x20мм 4А предохранитель Вы можете приобрести в сервисном центре по обслуживанию SOLO.

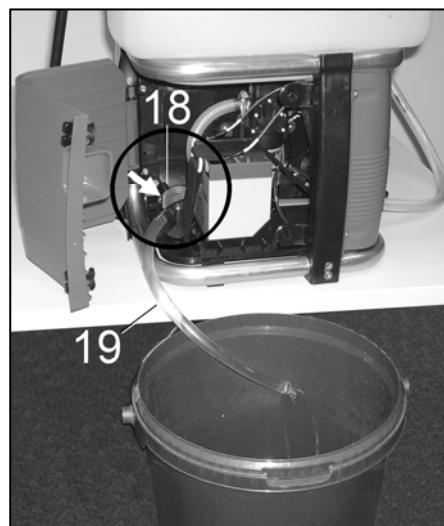
Для замены предохранителя выкрутите держатель, повернув его на пол оборота против часовой стрелки. Вставьте в держатель новый предохранитель, затем вкрутите держатель на место, повернув его на пол оборота по часовой стрелке.

При повторном перегорании предохранителя сразу же после замены - обратитесь за помощью в сервисный центр.

#### **8.5 Опорожнение бака для раствора и чистка**

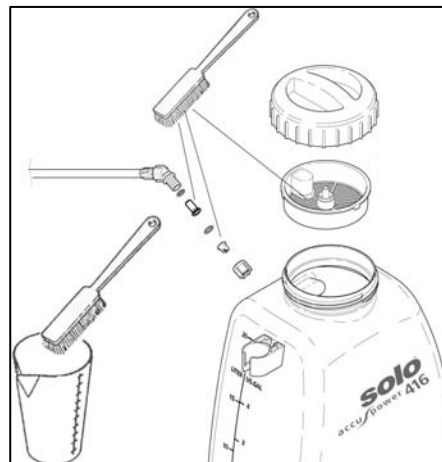
##### **Опорожнение бака**

- Установите опрыскиватель на ровную поверхность.
- Откройте оба фиксатора (17), повернув их примерно на 100° против часовой стрелки, затем откройте защитную крышку.
- Сливной шланг (19) снимите с держателя на панели ранца.
- Откройте спускной клапан (18), повернув его в ручку в положение параллельно шлангу, слейте остаток жидкости из бака через сливной шланг в подготовленную для этого емкость.
- После опорожнения бака: закройте спускной клапан, повернув ручку в положение перпендикулярно шлангу, затем зафиксируйте сливной шланг на держателе на панели ранца.
- Закройте защитную крышку, зафиксируйте ее поворотными фиксаторами.



Бак необходимо ежедневно по окончании работы хорошо промывать водой. Соблюдайте указания по чистке, приведенные в инструкции по использованию средств защиты растений.

Время от времени производите очистку водой с помощью щетки фильтра горловины бака, фильтра и форсунки распылительной насадки. После очистки оставьте бак открытым до полного высыхания.



### **8.6 Подготовка к хранению и хранение**

Прибор подготовить к хранению, как указано в главе 8.5 «Опорожнение бака для раствора и чистка».

Храните опрыскиватель в сухом, недоступном для детей месте, при температуре от 0<sup>0</sup> до 35<sup>0</sup> С.

Нельзя хранить опрыскиватель вблизи открытого огня.

В течение периода хранения нужно регулярно, 1 раз в месяц, заряжать аккумулятор с помощью зарядного устройства.

Аналогично нужно подзаряжать и сменный аккумулятор, если Вы его имеете.

## **9. Гарантии**

Гарантийные условия производителя - компании SOLO Kleinmotoren GmbH - изложены в гарантийном талоне, прилагаемом к инструменту.

## **10. Детали, подверженные естественному износу**

Некоторые детали опрыскивателя, которые подвержены естественному износу в процессе эксплуатации, необходимо менять по мере износа. Нижеперечисленные сменные детали не подлежат гарантии производителя:

- все резиновые детали, контактирующие с рабочим раствором
- распылительная форсунка
- фильтры
- уплотнения
- аккумулятор
- электрический предохранитель

## **ОФИЦИАЛЬНЫЙ ДИЛЕР В УКРАИНЕ:**

[storgom.ua](http://storgom.ua)

## **ГРАФИК РАБОТЫ:**

Пн. – Пт.: с 8:30 по 18:30

Сб.: с 09:00 по 16:00

Вс.: с 10:00 по 16:00

## **КОНТАКТЫ:**

+38 (044) 360-46-77

+38 (066) 77-395-77

+38 (097) 77-236-77

+38 (093) 360-46-77

Детальное описание товара: <https://storgom.ua/product/opryskivatel-benzinovyj-solo-451-02.html>

Другие товары: <https://storgom.ua/opryskivateli.html>