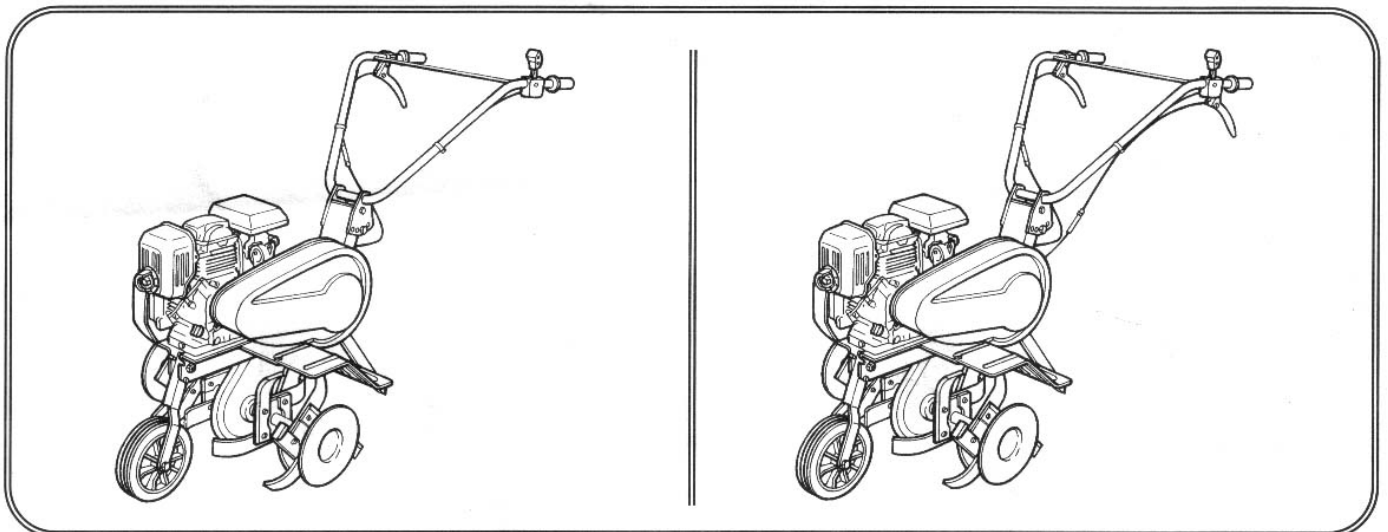
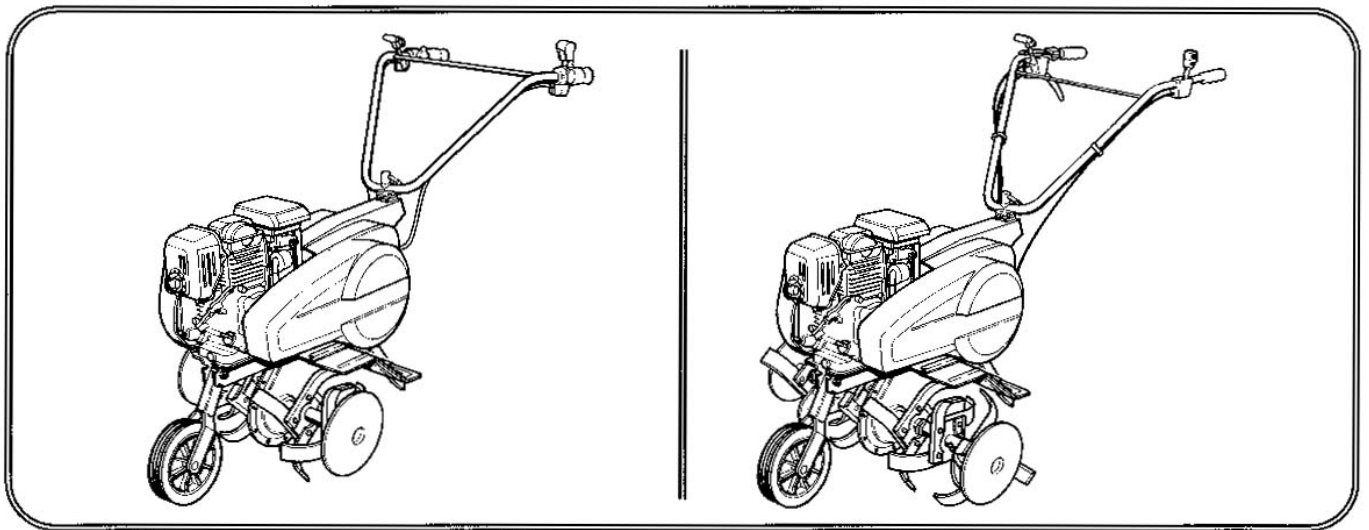


## Инструкция по эксплуатации Грунтофреза 503HX/503RHX/503RHX/503R/509



**Внимание:** Перед началом использования внимательно прочтите эту инструкцию по эксплуатации и обратите особое внимание на указания по технике безопасности!

**Внимание:** Транспортировка машины с заправленным в картер двигателя маслом должна производиться только в рабочем (вертикальном) положении!

<b>Содержание</b>		
<b>1.</b>	<b>Указания по технике безопасности</b>	<b>2</b>
<b>2.</b>	<b>Технические данные</b>	<b>4</b>
<b>3.</b>	<b>Комплект поставки</b>	<b>4</b>
<b>4.</b>	<b>Описание конструкции</b>	<b>5</b>
<b>5.</b>	<b>Основные узлы машины и их назначение</b>	<b>6</b>
<b>6.</b>	<b>Подготовка машины к работе</b>	<b>6</b>
6.1	Сборка	6
6.2	Монтаж и регулировка ручки управления	6
6.3	Монтаж фрез и ограничительных дисков	7
6.4	Монтаж защитных крыльев	8
6.5	Установка транспортировочного колеса	8
<b>7.</b>	<b>Заправка топлива и масла</b>	<b>9</b>
<b>8.</b>	<b>Обслуживание воздушного фильтра</b>	<b>10</b>
<b>9.</b>	<b>Информационные наклейки на грунтофрезу</b>	<b>10</b>
<b>10.</b>	<b>Запуск двигателя</b>	<b>11</b>
<b>11.</b>	<b>Остановка двигателя</b>	<b>14</b>
<b>13.</b>	<b>Область применения грунтофрезы</b>	<b>15</b>
<b>14.</b>	<b>Указания по эксплуатации и обслуживанию</b>	<b>15</b>
14.1	Работа грунтофрезой	15
14.2	Указания по эксплуатации	15
14.3	Обслуживание грунтофрезы	16
14.4	Транспортировка	18
14.5	Хранение	18
14.6	График обслуживания	19
<b>15.</b>	<b>Принадлежности и их использование</b>	<b>20</b>
<b>16.</b>	<b>Детали, подверженные износу</b>	<b>20</b>

## 1. Указания по технике безопасности

Обратите особое внимание на указания, перед которыми имеются следующие символы:

### **ВНИМАНИЕ:**

Означает высокую вероятность получения серьезных телесных или даже смертельных ранений, если не будут выполнены инструкции.

### **ОСТОРОЖНО**

Означает вероятность получения ранений или повреждения грунтофрезы.

### **ПРИМЕЧАНИЕ:**

Предоставляет полезную информацию.

В случае возникновения проблем или вопросов, касающихся грунтофрезы и принадлежностей, обратитесь к местному дилеру по продаже техники SOLO.



### **ВНИМАНИЕ:**

**Грунтофреза разработана так, чтобы обеспечивалась ее безотказная и надежная работа при соблюдении правил эксплуатации, изложенных в инструкции. Перед началом работы с грунтофрезой, внимательно изучите эту инструкцию по эксплуатации и убедитесь в том, что управление и принцип работы грунтофрезой вам понятны. В противном случае вы рискуете получить серьезные травмы и повредить оборудование.**



Этот знак напоминает вам о том, что нужно быть осторожным при выполнении некоторых операций.

1. Прочтите инструкцию по эксплуатации. Перед началом работы ознакомьтесь с функциональным назначением органов управления машины. Научитесь быстро отключать вращающиеся рыхлительные фрезы и двигатель.
2. Используйте грунтофрезу только для тех целей, для которых она предназначена – обработка (культивация) земли. Любое иное использование может оказаться опасным и привести к повреждению машины.
3. Грунтофреза разработана в соответствии требованиями безопасности действующих европейских норм. В целях вашей безопасности мы рекомендуем вам не вносить никаких изменений в конструкцию или характеристики машины и использовать только те инструменты и аксессуары, которые рекомендуются производителем.
4. Никогда не разрешайте пользоваться машиной детям и лицам, которые не ознакомлены с инструкцией по эксплуатации. Национальное законодательство может устанавливать возрастные ограничения пользователя.
5. **Не используйте грунтофрезу:**
  - Если вблизи находятся посторонние лица или животные.
  - После приема лекарств или других веществ, которые могут оказать негативное влияние на реакцию и внимание.
  - Если не установлены защитные крылья и защитные кожухи.
  - На участках, где уклон превышает 10° (17%).
6. Пользователь должен оценить потенциальный риск предстоящей работы на данном участке и принять все необходимые меры предосторожности, чтобы обеспечить свою безопасность; особенно это касается склонов, неровных и скользких участков, рыхлой земли.
7. Необходимо помнить, что владелец или пользователь машины несет ответственность за несчастные случаи или ущерб, причиненный другим людям или их имуществу.
8. Проверьте состояние грунтофрезы перед началом работы.
9. Убедитесь, что все крепежные детали хорошо затянуты.
10. **ВНИМАНИЕ: ОПАСНОСТЬ!** Бензин – легковоспламеняющееся вещество.
  - Храните топливо в специально предназначенных для такой цели канистрах.
  - Заправляйте бак бензином вне помещения перед запуском двигателя. Не курите во время заправки или при любом другом обращении с горючим.
  - Никогда не снимайте крышку топливного бачка и не заливаете бензин в бачок при работающем или неостывшем двигателе.
  - Не запускайте двигатель, если вы пролили бензин: переместите машину с того места, где вы пролили бензин и не запускайте двигатель до тех пор, пока пары бензина не испарятся.
  - Убедитесь в том, что крышки топливного бака и канистры с топливом плотно закрыты.
  - После окончания работы установите рычаг газа в положение минимальных оборотов («Медленно»), после чего остановите двигатель и закройте кран подачи топлива (если он имеется).
11. Запускайте двигатель осторожно, соблюдая правила эксплуатации. Держите ноги как можно дальше от вращающихся рыхлительных фрез.
12. Не работайте грунтофрезой в закрытых местах, где могут скапливаться выхлопные газы, содержащие оксид углерода, который может потерю сознания и быть смертельным. Обеспечьте вентиляцию.
13. При работе одевайтесь соответственно. Не надевайте украшения, или же одежду не по размеру, так как ее края могут быть затянуты движущимися частями устройства. Носите плотно облегающую одежду и хорошо подобранную нескользкую обувь, которая полностью закрывает ступни. Надевайте эластичные перчатки. Перчатки снижают передачу вибрации на ваши руки.
14. Заправляйте бак наполовину, если вам предстоит работать на склоне, для предотвращения разливания бензина.
15. Остановите двигатель и отсоедините штекер свечи зажигания в следующих случаях:
  - Перед обслуживанием фрез.

- Перед очисткой, проверкой, или обслуживанием устройства.
  - Как только вы заметите чрезмерное набивание растительности вокруг фрез.
  - Если вы наткнулись на посторонний предмет, осмотрите машину на предмет наличия повреждений. Перед повторным использованием проведите необходимый ремонт. При необходимости свяжитесь с вашим центром сервисного обслуживания.
  - Если у машины необычная вибрация, попытайтесь немедленно выявить причину вибрации и провести необходимый ремонт в ближайшем к вам центре сервисного обслуживания.
16. Выключайте двигатель, когда приходится оставлять машину без присмотра и перед ее заправкой.
  17. При работе на склонах занимайте устойчивое положение. Двигайтесь перпендикулярно склону и ни в коем случае не вверх или вниз по склону.
  18. В момент включения привода фрез убедитесь, что никто не находится впереди или рядом с машиной. Крепко удерживайте ручки управления. Будьте особо внимательны при движении задним ходом.
  19. Во время работы соблюдайте дистанцию по отношению к вращающимся фрезам, которая обеспечивается ручкой управления грунтофрезой.
  20. Перед работой уберите с обрабатываемого участка камни, проволоку, стекла, деревянные и металлические предметы и т.п.
  21. Работайте с малой скоростью на каменистых участках.
  22. Никогда не меняйте предельную установку регулятора скорости двигателя – это приведет к превышению оборотов и поломке двигателя.
  23. Одевайте рабочие перчатки при монтаже и демонтаже фрез.
  24. Работайте при дневном свете или хорошем искусственном освещении.
  25. Не используйте грунтофрезу с поврежденными или изношенными деталями. Не ремонтируйте детали, а замените их. Используйте только оригинальные запасные части. Неоригинальные запасные части могут повредить машину и быть небезопасными для вас. Если глушитель неисправен, его нужно заменить.
  26. Во избежание пожара, необходимо дать двигателю остыть перед постановкой грунтофрезы на хранение.
  27. очищайте грунтофрезу, и особенно двигатель, от остатков растений, перед постановкой грунтофрезы на хранение.
  28. Сливайте горючее вне помещения, когда двигатель уже остыл.
  29. Храните машину в сухом месте. Не держите машину с заправленным баком в помещении, где пары бензина могут войти в контакт с пламенем, искрами или мощным источником тепла. Перед постановкой машины куда-либо дайте двигателю остыть.
  30. При транспортировке грунтофрезы двигатель должен быть выключен. При погрузке не поднимайте машину в одиночку. Делайте это вдвоем, держа за ручку управления и оси фрез. Выполняйте погрузку в перчатках и сохраняйте равновесие машины.
  31. Для обеспечения безопасной работы, следите за тем, чтобы все крепежные элементы были хорошо затянуты. Необходимо также регулярно обслуживать машину для поддержания надлежащего состояния и обеспечения безопасности.
  32. При работе на склонах убедитесь, что в радиусе 20 метров от машины нет посторонних лиц. Пользователь должен постоянно держать в руках рычаги управления машиной.
  33. При работе на твердом и каменистом участке пользователь должен управлять машиной более внимательно, так как грунтофреза менее устойчива, чем на возделанном участке.
  34. Для погрузки грунтофрезы в автомобиль используйте транспортировочное колесо машины и наклонную поверхность, чтобы закатить машину в багажник или прицеп. **Не наклоняйте машину более чем на 10° при погрузке и транспортировке!**
  35. Производитель не рекомендует буксировать прицеп с помощью грунтофрезы – это ведет к ускоренному износу двигателя и трансмиссии.
  36. Грунтофреза может использоваться с дополнительным навесным оборудованием. О наличии и применимости дополнительного оборудования вы можете получить информацию у местного дилера по продаже техники SOLO.
  37. Перед работой с дополнительным навесным оборудованием ознакомьтесь с соответствующим разделом инструкции по эксплуатации, касающимся монтажа и применения этого оборудования.

## 2. Технические данные

Модель	503HX	503RHX/503RH	503R	509
Двигатель	HONDA GX 160 4-тактный – 3400 об/мин	HONDA GX 160 4-тактный – 3400 об/мин	SUBARU EP 16 4-тактный – 3400 об/мин	SUBARU EP 17 4-тактный – 3400 об/мин
Мощность	4,0 кВт / 5,5 л.с.		3,7 кВт / 5,0 л.с.	4,4 кВт / 6,0 л.с.
Уровень звукового давления	81,2 дБА		81,8 дБА	78,6 дБА
Уровень вибрации	6,4 м/с <sup>2</sup>		7,63 м/с <sup>2</sup>	7,44 м/с <sup>2</sup>
Вес	55 кг	57 кг	53 кг	57 кг
Трансмиссия	Ременная передача от двигателя, с натяжным роликом сцепления; цепная передача на фрезы, в закрытом, заполненном маслом картере.			
Управление сцеплением	Тросовое, рычагом на ручке управления			Пневматическое тросовое, клавишей на ручке управления
Передачи	1 вперед	1 вперед / 1 назад	1 вперед / 1 назад	
Ручка управления	Регулируемая по высоте и в стороны		Регулируемая по высоте	Регулируемая по высоте и в стороны
Блок рыхлителей	Разъемный: фрезы диаметром 320 мм с быстросъемными фиксаторами, ограничительные диски			
Ширина обработки	84 см с 6-ю фрезами		59 см с 4-мя фрезами	84 см с 6-ю фрезами
Глубина обработки	5-25 см		5-25 см	
Скорость вращения фрез	Вперед 135 об/мин	Вперед 135 об/мин Назад 58 об/мин	Вперед 135 об/мин Назад 58 об/мин	
Стандарты соответствия	Согласно директиве 89/392 с уточнениями 91/368 и 93/68 ЕС. Проект стандарта Pr. EN 1033/1993. Стандарты ENV 25349/1993. Проекты стандартов Pr. EN 1553/август 1994 и Pr. EN 31202/1993. Стандарты ISO 3744 – NFS 31-041 и NFS 31-048.			

## 3. Комплект поставки

Комплект поставки включает:

**Для моделей 503HX, 503RHX, 503RH, 509:**

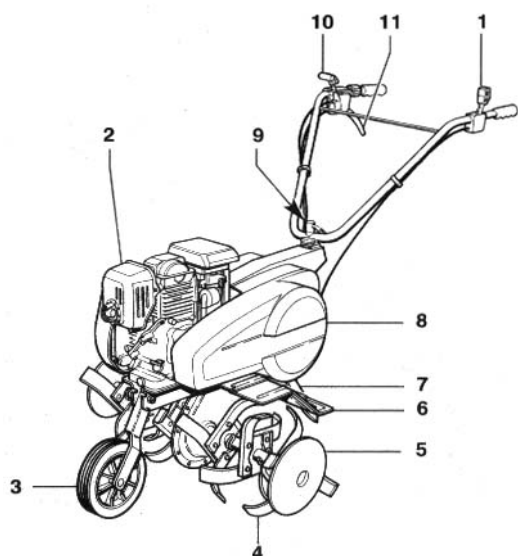
- Грунтофреза, с ручкой управления и опорным штырем;
- Фиксатор (с выравнивающей и регулировочной шайбами) ручки управления к раме;
- Транспортное колесо, крепеж для его установки;
- Рыхлительные фрезы - 6 шт., крепежные элементы для их крепления;
- Ограничительные диски - 2 шт., крепежные элементы для их крепления;
- Защитные крылья – 4 шт., крепеж для их крепления;
- Инструкция по эксплуатации грунтофрезы;
- Инструкция по эксплуатации двигателя грунтофрезы.

**Для модели 503R:**

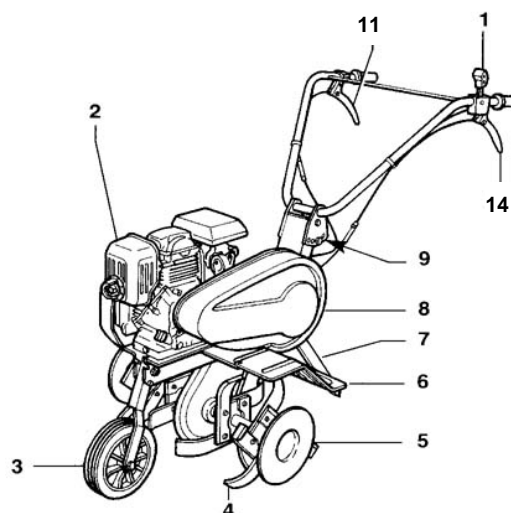
- Грунтофреза, с ручкой управления и опорным штырем;
- Крепеж для монтажа ручки управления к раме;
- Транспортное колесо, крепеж для его установки;
- Рыхлительные фрезы - 4 шт., крепежные элементы для их крепления;
- Ограничительные диски - 2 шт., крепежные элементы для их крепления;
- Защитные крылья – 2 шт., крепеж для их крепления;
- Инструкция по эксплуатации грунтофрезы;
- Инструкция по эксплуатации двигателя грунтофрезы.

## 4. Описание конструкции

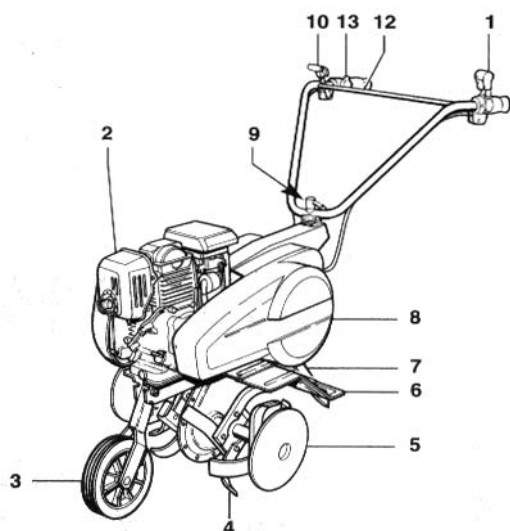
модели 503HX/503RHX/503RH



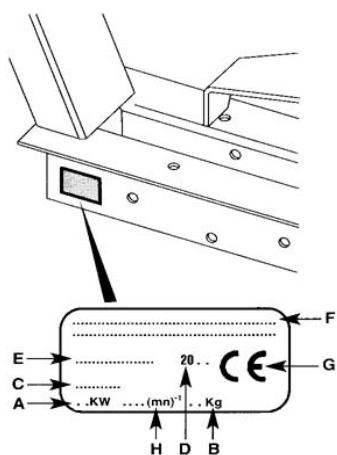
модель 503R



модель 509



1. Акселератор (рычаг газа)
2. Двигатель
3. Транспортное колесо
4. Фрезы
5. Ограничительный диск
6. Защитное крыло
7. Опорный штырь
8. Защитный кожух
9. Узел регулировки положения ручки управления
10. Рычаг переключения передач (503RHX, 503RH, 509)
11. Рычаг сцепления
12. Клавиша пневмосцепления (509)
13. Выключатель зажигания (509)
14. Рычаг включения задней передачи (503R)



### Заводская табличка изделия

- А – номинальная мощность
- В – вес в кг
- С – серийный номер
- Д – год выпуска
- Е – тип грунтофрезы
- Ф – название и адрес производителя
- Г – символ ЕС
- Н – максимальные обороты двигателя

## 5. Основные узлы машины и их назначение

- Двигатель – одноцилиндровый 4-тактный двигатель с воздушным охлаждением. Перед началом работы обязательно изучите инструкцию по эксплуатации двигателя;
- Передача с двигателя на ведомый шкив – клиновой ремень; натяжение ремня для передачи вращения обеспечивается роликом сцепления;
- Сцепление – тросовое с управлением рычагом на ручке управления – модели 503НХ, 503RHX, 503R; тросовое с пневматическим приводом, с управлением клавишей пневмопривода на ручке управления – модель 509;
- Трансмиссия – цепной редуктор, обеспечивающий передачу с ведомого шкива на фрезы. Находится в закрытом корпусе, все детали смазаны густой (консистентной) смазкой;
- Блок переключения передней/задней передач – переключает направление вращения фрез – только для моделей 503RHX, 503R, 509;
- Рыхлительные фрезы – отдельные, легкоъемные; основные фрезы присоединяются к валу редуктора фиксаторами диаметром 10 мм, конечные присоединяются к основным и соединяются между собой фиксаторами диаметром 8 мм. Ограничительные диски обеспечивают безопасность и определяют край полосы обработки; присоединяются к фрезам фиксаторами диаметром 8 мм;
- Опорный штырь – служит для регулировки глубины рыхления;
- Ручка управления – предназначена для управления направлением движения, глубиной рыхления. На ней расположены органы управления машиной – рычаг газа, рычаг (клавиша) сцепления, рычаг переключения передач, выключатель зажигания;
- Транспортировочное колесо – служит для транспортировки грунтофрезы на небольшие расстояния, для погрузки машины на транспортное средство.

## 6. Подготовка машины к работе

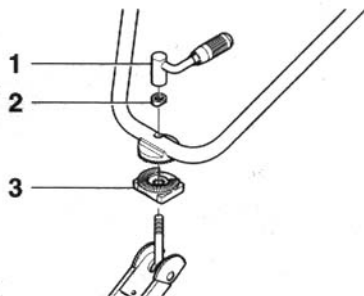
### Сборка.

Грунтофреза поставляется в отдельной коробке в частично собранном виде. Перед началом работы нужно произвести полную сборку машины.

### Монтаж и регулировка ручки управления

Для моделей 503НХ, 503RHX, 503R, 509:

Рис. 1



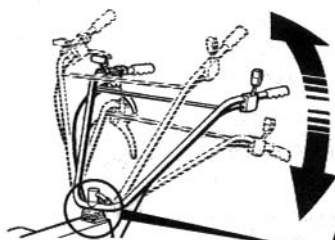
Смонтируйте ручку согласно рис.1:

- установите на ось крепления ручки регулировочную зубчатую шайбу (3), расположив ее гладкой (без зубьев) частью назад;
- установите ручку;
- установите выравнивающую шайбу (2) вогнутой стороной вниз;
- зафиксируйте ручку управления в удобном для вас положении, вращая фиксатор (1) по резьбе (по часовой стрелке).

Положение ручки управления можно отрегулировать как по высоте, так и в стороны. Для выбора удобного для вас положения ручки:

- ослабьте фиксатор (1);
- переместите ручку вверх или вниз по зубчатой направляющей рамы до совмещения зубцов рамы и регулировочной шайбы (3);
- поверните ручку вправо или влево в пределах гладкого сектора регулировочной шайбы (3);
- затяните фиксатор (1).

вверх -  
вниз



В стороны

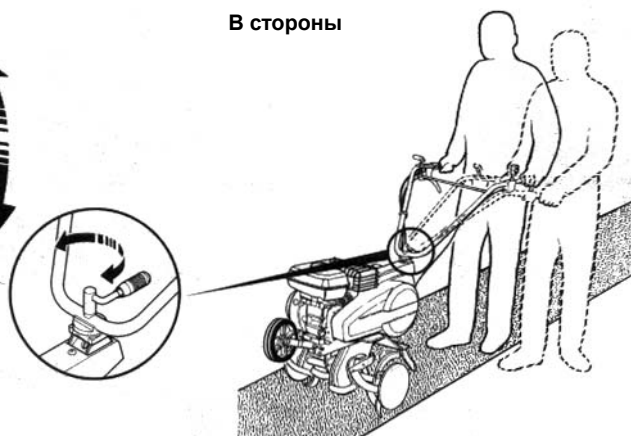
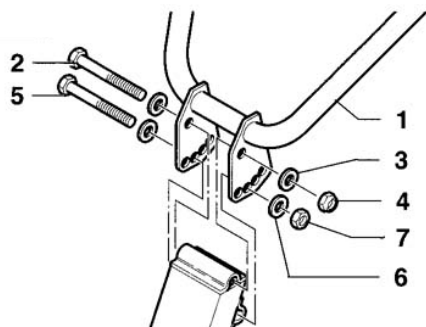


Рис. 2



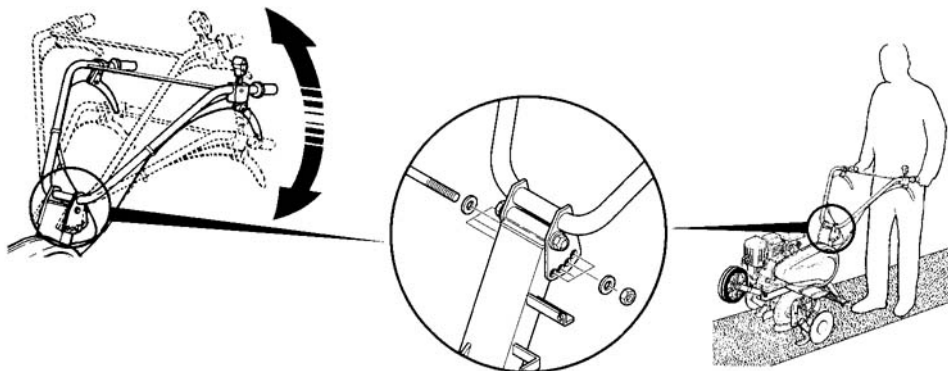
Смонтируйте ручку, как показано на рис. 2:

- установите ручку (1) на фланец рамы;
- совместите отверстие направляющей фланца с верхними отверстиями кронштейна ручки;
- вставьте болт (2) в верхние отверстия проушин кронштейна ручки;
- установите шайбу (3) и закрутите гайку (4), не затягивая ее сильно;
- выбрав желаемое положение ручки по высоте, вставьте болт (5) в нижние отверстия проушин кронштейна ручки;
- установите шайбу (6) и затяните гайку (7);
- затяните гайку (4).

Положение ручки управления можно отрегулировать по высоте. Для выбора удобного для вас положения ручки:

- открутите гайку (7), снимите шайбу (6) и вытяните болт (5);
- ослабьте верхнюю гайку (4);
- поверните ручку (1) вверх или вниз;
- после совпадения нижних отверстий кронштейна ручки с отверстием направляющей рамы, вставьте болт (5), установите шайбу (6) и затяните гайку (7);
- затяните гайку (4).

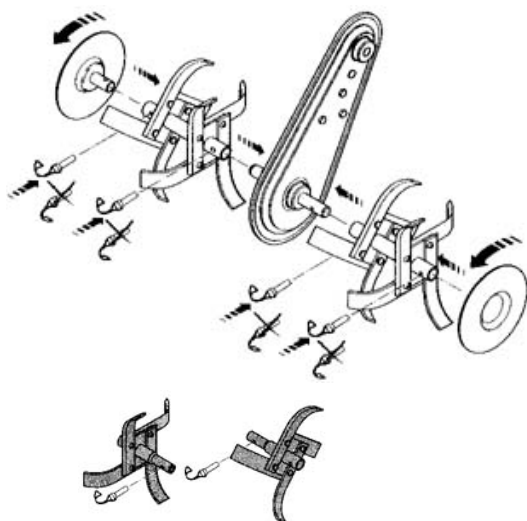
вверх -  
вниз



### Монтаж рыхлительных фрез и ограничительных дисков



**Внимание!** Использование фрез диаметром более 320 мм и ширины захвата более 850 мм категорически запрещено!



- установите на вал 2 основные фрезы, зафиксировав их фиксаторами диаметром 10 мм;
- установите конечные фрезы, зафиксировав их фиксаторами диаметром 8 мм;
- установите ограничительные диски, зафиксировав их фиксаторами диаметром 8 мм.

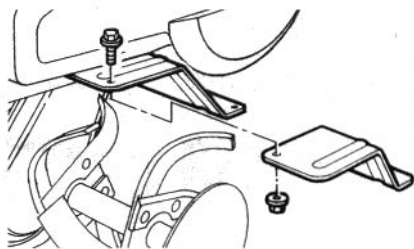
**Важно:** фрезы для правой и левой стороны различаются. При сборке обращайте внимание на расположение режущих кромок ножей фрезы – режущие кромки всегда должны быть впереди!

**Важно:** При сборке фиксаторы устанавливайте так, как показано на рисунке, т.е. защелка должна закрываться вверх!

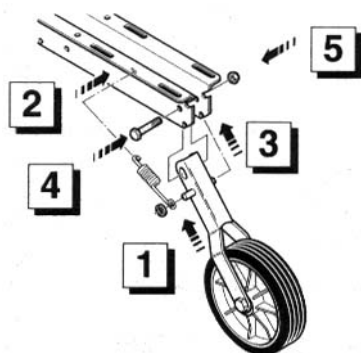


## Монтаж защитных крыльев

В зависимости от количества фрез (ширины захвата), установите защитные крылья. Последующее крыло устанавливается снизу предыдущего крыла и крепится к нему 3 винтами с самоконтрящимися гайками.

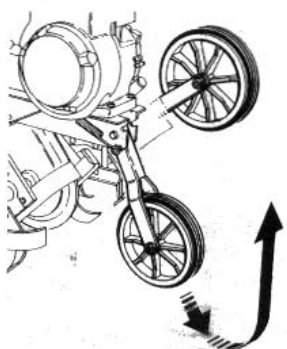


## Установка транспортировочного колеса



- вставьте крючок пружины (1) в паз рамы (2);
- потяните колесо на себя до фиксации упорной оси (3) в пазах передней кромки рамы;
- совместите паз вилки колеса с отверстием в раме и зафиксируйте вилку с помощью болта (4) и самоконтрящейся гайки (5);
- не затягивайте сильно гайку (5), чтобы обеспечить свободной вращение вилки колеса.

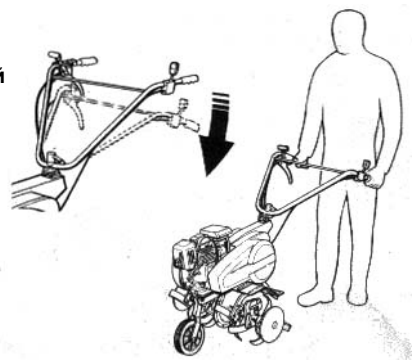
Перевод колеса в рабочее положение



Перед началом работы транспортировочное колесо нужно поднять в верхнее (рабочее) положение:

- потяните за колесо вперед и вниз, пока упорная ось не выйдет из паза;
- поверните вилку колеса вверх и отпустите, когда упорная ось будет напротив верхних пазов передней кромки рамы. Упорная ось вилки будет зафиксирована в этом положении усилием пружины.

Регулировка ручки перед транспортировкой



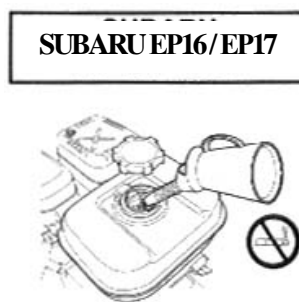
Установите колесо в положение для транспортировки. Для удобства транспортировки отрегулируйте положение ручки управления, сместив ее несколько вниз.

## 7. Заправка топлива и масла

### Заправка топлива

Модели 503HX, 503RHX, 503RH

Модели 503R, 509



В качестве топлива для двигателей HONDA GX160 (модели 503HX, 503RHX, 503RH) и SUBARU EP13/ EP17 (модели 503R, 509) используется **неэтилированный автомобильный бензин марки А-95**.

Объем топливного бака: **HONDA GX160 - 3,6 л, SUBARU EP16 – 2,7 л, SUBARU EP17 – 3,6 л.**

- перед заправкой остановите двигатель, дождитесь пока он остынет;
- перед заправкой топлива закройте топливный кран;
- не заливайте топливо выше верхней части топливного сетчатого фильтра (нижнего обреза заливной горловины), иначе топливо может выливаться из бака вследствие расширения при нагревании;
- при заправке обязательно используйте сетчатый фильтр;
- удалите пролившееся топливо с помощью тряпки.

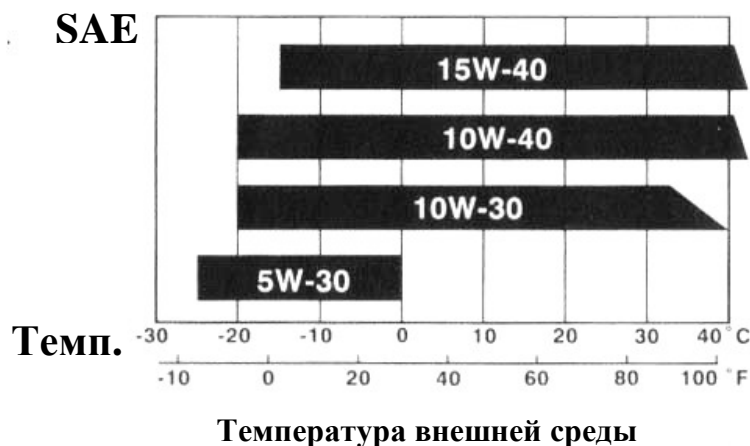
### Заправка масла

Рекомендуемое масло указано в инструкции по эксплуатации двигателя.

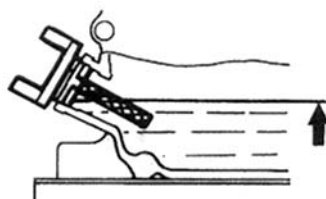
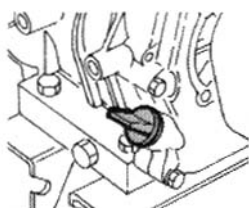
Нужно применять высокоочищенные первоклассные моторные масла для 4-х тактных двигателей, которые соответствуют или превосходят по уровню качества масла американского производства класс SG, SF. Емкости для моторных масел класса SG, SF соответственно обозначены.

SAE 10W-30 мы рекомендуем для общего применения при любых температурах. Если масло применяется избирательно, то его выбирают по вязкости, характерной при средних температурах для данной местности.

### Рекомендованные масла по классификации SAE



**Предостережение:** Использование нерастворимых масел или масел для 2-х тактных двигателей категорически запрещено!



Грунофреза поставляется без масла в двигателе!  
Масло заливается в картер двигателя через маслозаливную горловину. Необходимый уровень масла показан на рисунке.

Объем масла в картере:  
**HONDA GX160 - 0,6 л**  
**SUBARU EP16 – 0,6 л**  
**SUBARU EP17 – 0,6 л.**



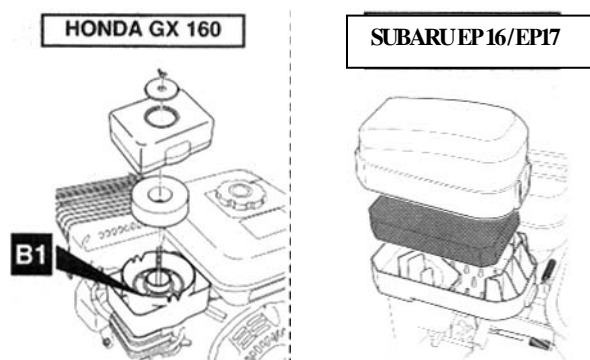
**Внимание:** Транспортировка машины с заправленным в картер двигателя маслом должна производиться только в рабочем (вертикальном) положении!

**Внимание:** Регулярно проверяйте уровень масла и строго соблюдайте предписанную инструкцией по эксплуатации двигателя периодичность замены масла!

### Обслуживание воздушного фильтра



Не используйте огнеопасные растворители для очистки поролонового элемента воздушного фильтра!

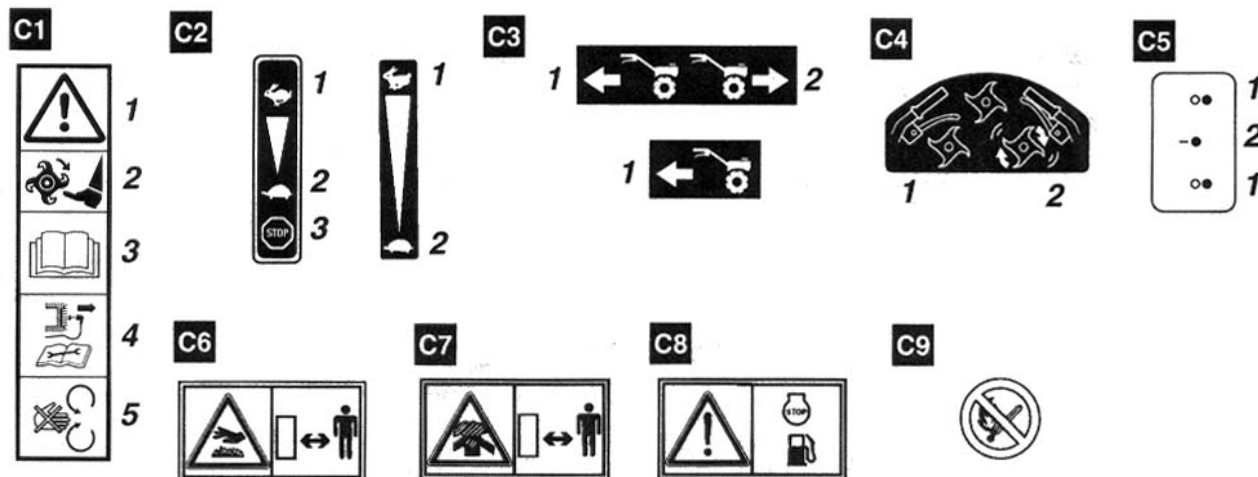


**B1** : для двигателя Honda GX160: регулярно проверяйте степень загрязнения масла и при необходимости заменяйте его.

Производите техническое обслуживание воздушного фильтра в соответствии с указаниями инструкции по эксплуатации двигателя!

### 8. Информационные наклейки на грунтофрезу

На грунтофрезу нанесен ряд информационных наклеек с символическими изображениями.

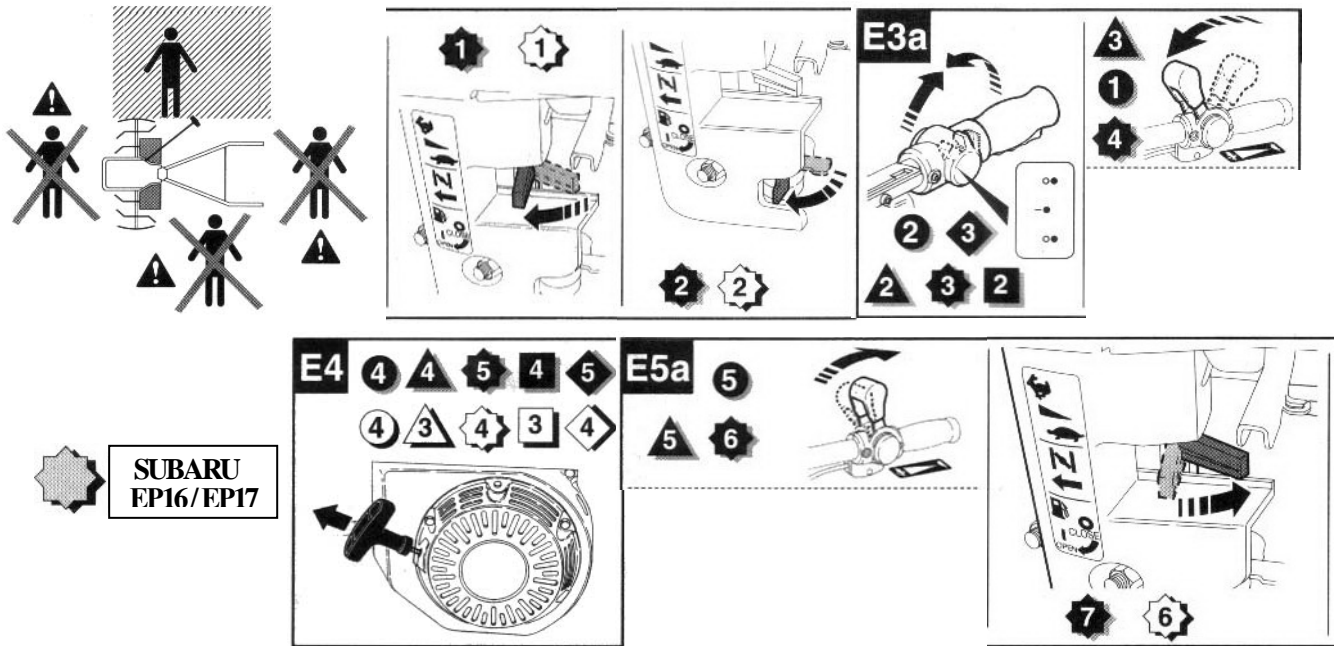


Расшифровка символов:

<p><b>C1</b></p> <p>1 – ОПАСНО 2 – ОПАСНО Вращающиеся детали 3 – ВНИМАНИЕ Прочитать руководство по эксплуатации 4 – Отсоединить штекер свечи зажигания перед обслуживанием 5 – ВНИМАНИЕ не использовать без защитных приспособлений (вращающиеся детали)</p>	<p><b>C2</b></p> <p>Управление газом: 1 – Быстро 2 – Медленно 3 – Стоп</p>	<p><b>C3</b></p> <p>Переключение передач: 1 – Движение назад 2 – Движение вперед</p>	<p><b>C4</b></p> <p>Управление сцеплением: 1 – Выключено 2 – Включено</p>
<p><b>C5</b></p> <p>Выключатель зажигания: 1 – Стоп (Выкл) 2 – Пуск (Вкл)</p>	<p><b>C6</b></p> <p>Не прикасайтесь к нагретым поверхностям</p>	<p><b>C7</b></p> <p>Выхлопные газы опасны. Не используйте в плохо проветриваемом помещении.</p>	<p><b>C8</b></p> <p>Перед заправкой топливного бака остановите двигатель.</p> <p><b>C9</b></p> <p>Запрещается курить, пользоваться открытым огнем.</p>

## 9. Запуск двигателя

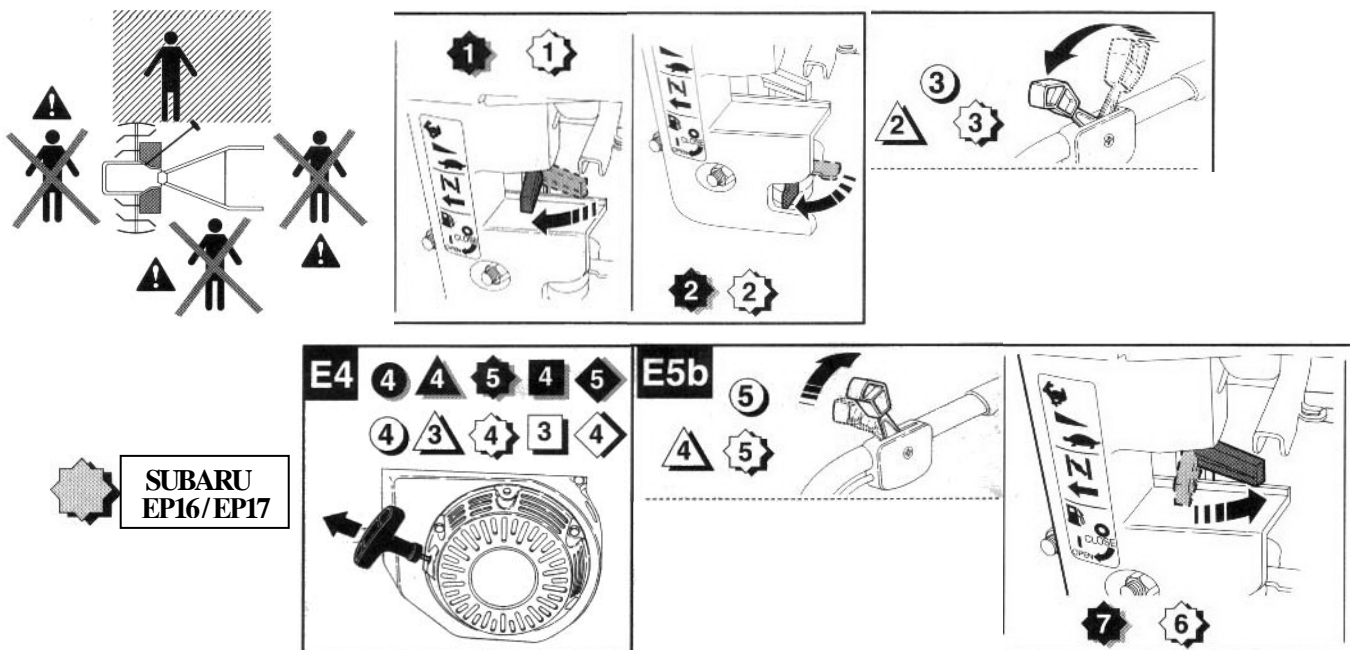
### Грунтофреза модели 509. Двигатель SUBARU EP 17. Пневматическое сцепление.



Порядок запуска:

- 1 – закрыть воздушную заслонку
- 2 – открыть топливный кран
- 3 – включить зажигание
- 4 – перевести рычаг газа в положение «Быстро» (макс.)
- 5 – потянуть ручку стартера для запуска
- 6 – после запуска перевести рычаг газа в положение «Медленно» (мин.)
- 7 – открыть воздушную заслонку

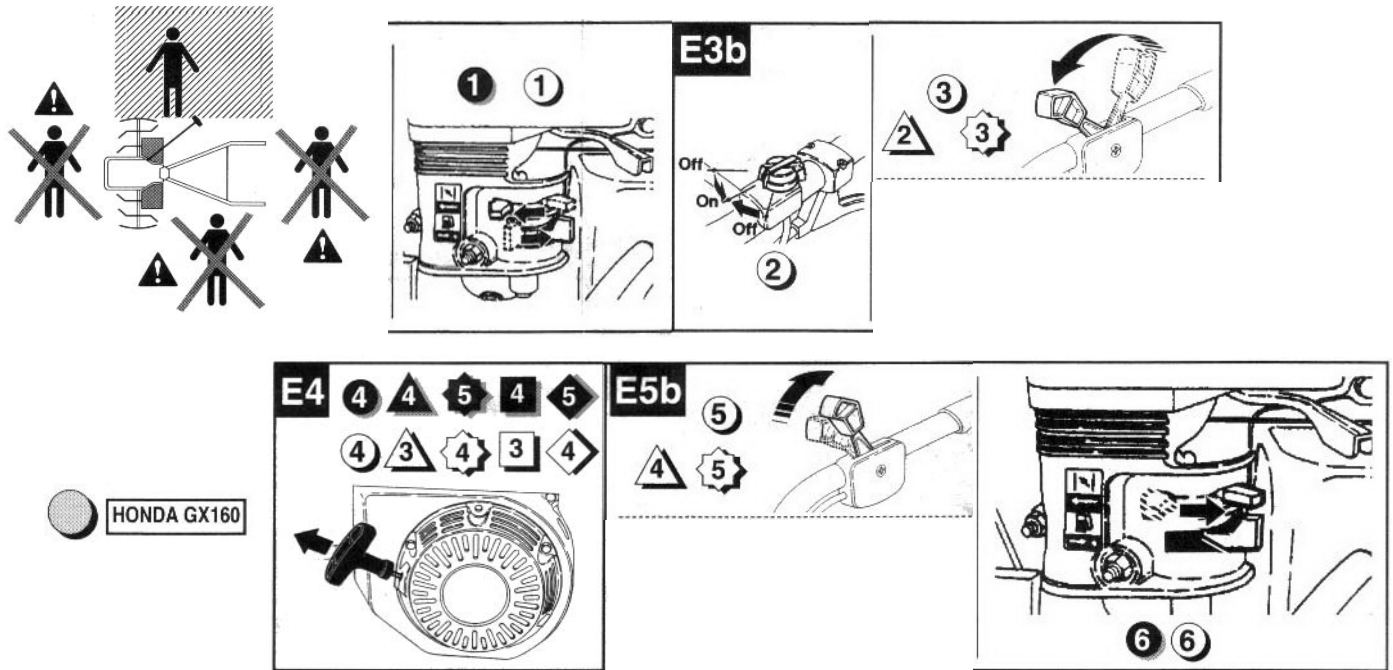
### Грунтофреза модели 503R. Двигатель SUBARU EP 16. Тросовое (рычажное) сцепление.



Порядок запуска:

- 1 – закрыть воздушную заслонку
- 2 – открыть топливный кран
- 3 – перевести рычаг газа в положение «Быстро» (макс.)
- 4 – потянуть ручку стартера для запуска
- 5 – после запуска перевести рычаг газа в положение «Медленно» (мин.)
- 6 – открыть воздушную заслонку

**Грунтофрезы моделей 503HX, 503RHX, 503RH. Двигатель HONDA GX 160. Тросовое (рычажное) сцепление.**

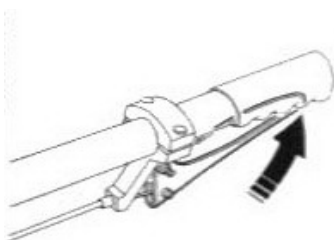


Порядок запуска:

- |  |  |
|--|--|
| 1 – закрыть воздушную заслонку, открыть топливный кран | 4 – потянуть ручку стартера для запуска                              |
| 2 – включить зажигание                                 | 5 – после запуска перевести рычаг газа в положение «Медленно» (мин.) |
| 3 – перевести рычаг газа в положение «Быстро» (макс.)  | 6 – открыть воздушную заслонку                                       |

**10. Управление сцеплением и передачами**

**Модель 503HX  
(только с передней передачей)**

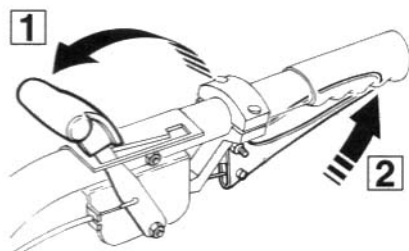


Сцепление включается путем прижатия рычага сцепления к рукоятке (правая рукоятка). При отпускании рычага сцепление отключается.

**Модель 503RHX  
(с передней и задней передачами)**



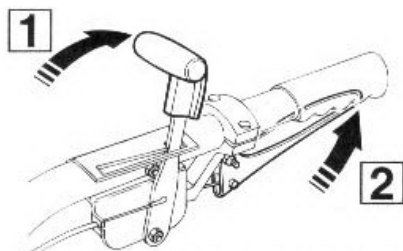
**Обязательно отключите (отпустите) сцепление перед переключением передачи!**



- 1 – Включите переднюю передачу, переместив рычаг переключения передач вперед до фиксации.
  - 2 – После включения передачи, для включения сцепления прижмите рычаг сцепления к рукоятке.
- При отпускании рычага сцепления сцепление отключается.



Движение грунтофрезы задним ходом опасно для оператора! Убедитесь, что позади нет препятствий, мешающих вашему отходу назад! Уменьшите обороты двигателя, прежде чем включить сцепление!



1 – Включите заднюю передачу, переместив рычаг переключения передач назад до фиксации.

2 – После включения передачи, для включения сцепления прижмите рычаг сцепления к рукоятке.

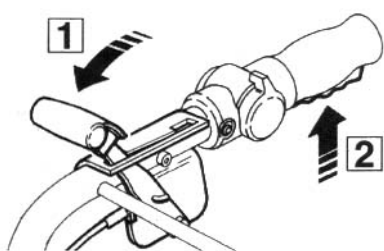
При отпускании рычага сцепления сцепление отключается.

#### **Модель 509**

**(с передней и задней передачами, пневмосцеплением)**



Обязательно отключите (отпустите) сцепление перед переключением передачи!



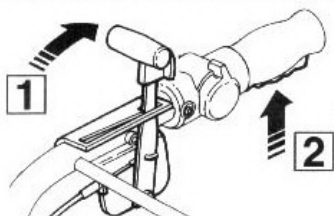
1 – Включите переднюю передачу, переместив рычаг переключения передач вперед до фиксации.

2 – После включения передачи, для включения сцепления нажмите клавишу пневмосцепления на правой рукоятке.

При отпускании клавиши сцепления сцепление отключается.



Движение грунтофрезы задним ходом опасно для оператора! Убедитесь, что позади нет препятствий, мешающих вашему отходу назад! Уменьшите обороты двигателя, прежде чем включить сцепление!



1 – Включите заднюю передачу, переместив рычаг переключения передач назад до фиксации

2 – После включения передачи, для включения сцепления нажмите клавишу пневмосцепления на правой рукоятке.

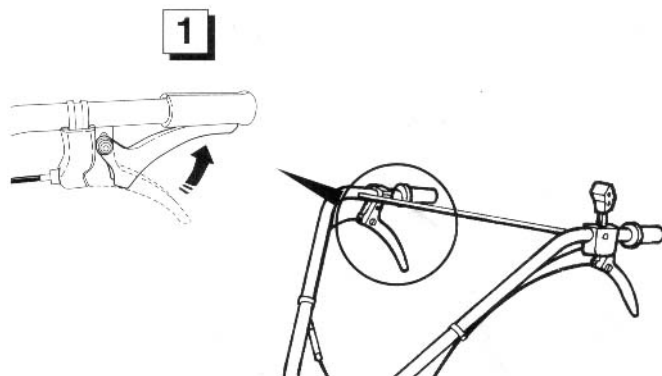
При отпускании клавиши сцепления сцепление отключается.

#### **Модель 503R**

**(с передней и задней передачами)**



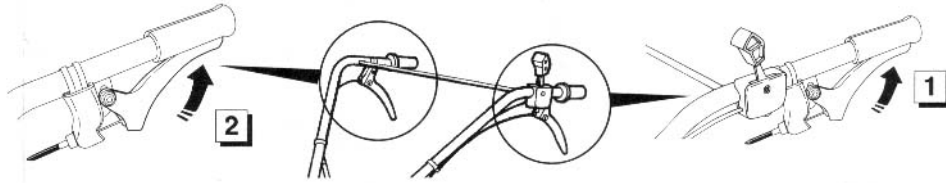
Обязательно отключите (отпустите) сцепление перед переключением передачи!



Рычаг задней передачи (на левой ручке) отпущен – задействована передняя передача.

Сцепление включается путем прижатия рычага сцепления к рукоятке (правая рукоятка). При отпускании рычага сцепления сцепление отключается.

**Включение задней передачи и сцепления:**



1 – Включите заднюю передачу, прижав рычаг включения задней передачи к рукоятке (левая рукоятка).

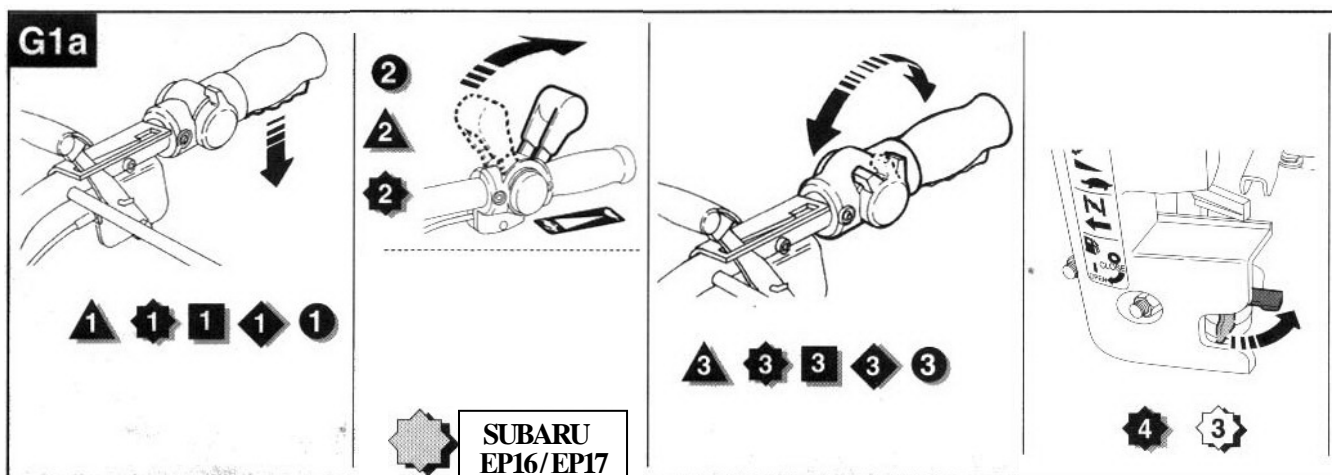
2 – После включения задней передачи, для включения сцепления прижмите рычаг сцепления к рукоятке. При отпускании рычага сцепления сцепление отключается.



**Движение грунтофрезы задним ходом опасно для оператора! Убедитесь, что позади нет препятствий, мешающих вашему отходу назад! Уменьшите обороты двигателя, прежде чем включить сцепление!**

**11. Остановка двигателя**

**Грунтофреза модели 509. Двигатель SUBARU EP 17. Пневматическое сцепление.**

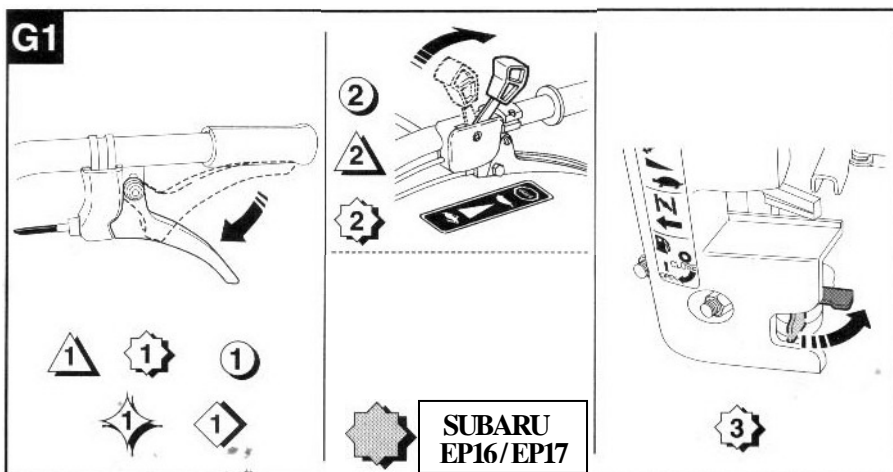


Порядок остановки двигателя:

- 1 – отключить сцепление, отпустив клавишу сцепления
- 2 – перевести рычаг газа в положение «Медленно» (мин.)

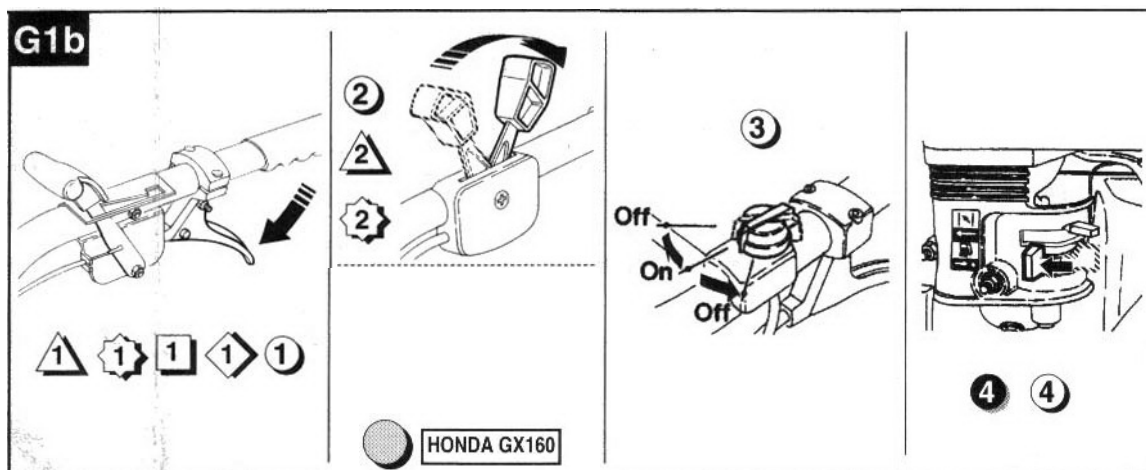
- 3 – выключить зажигание (любое из 2-х крайних положений)
- 4 – закрыть топливный кран

**Грунтофреза модели 503R. Двигатель SUBARU EP 16. Тросовое (рычажное) сцепление.**



Порядок остановки двигателя:

- 1 – отключить сцепление, отпустив рычаг сцепления
- 2 – перевести рычаг газа в положение «Медленно» (мин.), а затем, дав двигателю немного поработать, перевести рычаг газа в положение «STOP» («Выкл.»)
- 3 – закрыть топливный кран



Порядок остановки двигателя:

- 1 – отключить сцепление, отпустив рычаг сцепления
- 2 – перевести рычаг газа в положение «Медленно» (мин.)
- 3 – выключить зажигание (любое из 2-х крайних положений)
- 4 – закрыть топливный кран

## 12. Область применения грунтофрезы

Грунтофреза предназначена для глубокого рыхления почвы (культивации), прополки междурядий, внесения компоста и удобрений на окультуренных почвах в садах и на приусадебных участках индивидуального пользования. Использование фрез позволяет подготовить почву для посадки любых огородных культур прогрессивным безотвальным способом.

Дополнительно приобретаемое навесное оборудование расширяет сферу применения грунтофрезы:

- нарезка борозд, формирование гребней, окучивание рядов – с использованием окучника,
- неглубокая вспашка – с использованием легкого плуга.

Для увеличения тягового усилия при работе плугом и окучником применяются металлические колеса с грунтозацепами.

Более подробную информацию о дополнительном оборудовании вы найдете в главе «Принадлежности и их использование».

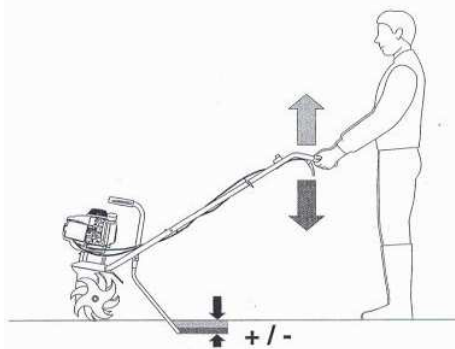
## 13. Указания по эксплуатации и обслуживанию



**Перед началом эксплуатации внимательно изучите инструкции по эксплуатации грунтофрезы и ее двигателя и соблюдайте правила техники безопасности!**

### Работа грунтофрезой.

- Перед работой проверьте техническое состояние машины, обязательно проверьте уровень масла в двигателе.
- Приподнимите транспортировочное колесо в рабочее (верхнее) положение.
- После того, как вы запустили двигатель грунтофрезы, как описано выше, добавьте газ, установите переднюю передачу (для моделей с передней/задней передачами), затем, хорошо удерживая грунтофрезу за рукоятки ручки управления, активизируйте фрезы, включив сцепление. Работу производите слегка нажав на рукоятки и медленно покачивая устройство вправо–влево и влево –вправо.
- Для достижения лучшего контроля над устройством во время покачиваний надавливайте на опорный штырь, как указано на рисунке.






### Указания по эксплуатации.

- Если у устройства проявляется склонность к быстрому продвижению, то в таком случае для лучшего контроля нажмите на рукоятки, чтобы погрузить опорный штырь в почву, которая сработает как тормоз (смотрите на рисунок).



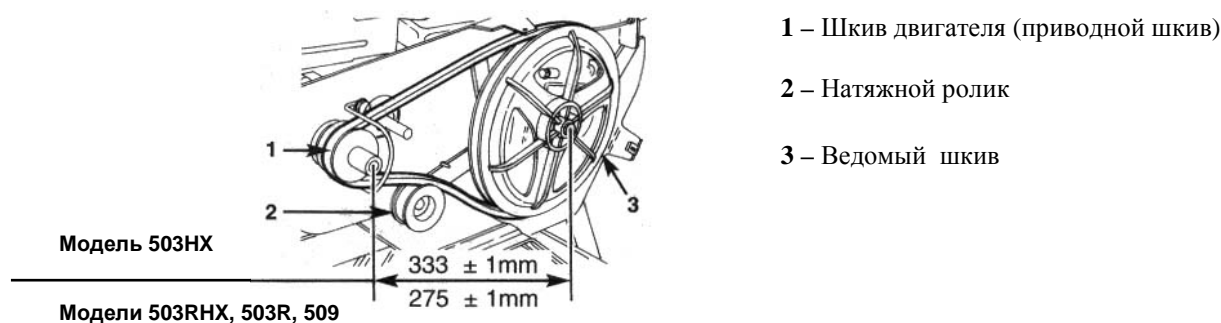
- Если фрезы погружаются в землю, но машина не продвигается, то в таком случае соответственно приподнимите рукоятки, слегка покачивая устройство из стороны в сторону.
- Если фрезы зарылись глубоко и продвижения машины вперед нет даже несмотря на приподнимание рукояток и покачивание, выключите сцепление, включите заднюю передачу (для моделей с передней/задней передачами) и, включив сцепление, осторожно вырулите назад. Затем включите передачу вперед и повторите рыхление, но в более ускоренном темпе;
- Глубокую обработку (более 10 см) рекомендуется проводить в 2 прохода: 1-й – на глубину около 10 см, 2-й – на нужную глубину (до 25 см);
- Периодически останавливайте машину, осматривая фрезы на предмет наматывания сорняков, корней и т.п. Освобождайте фрезы от сорняков только когда машина остановлена и двигатель выключен.

## Обслуживание грунтофрезы.

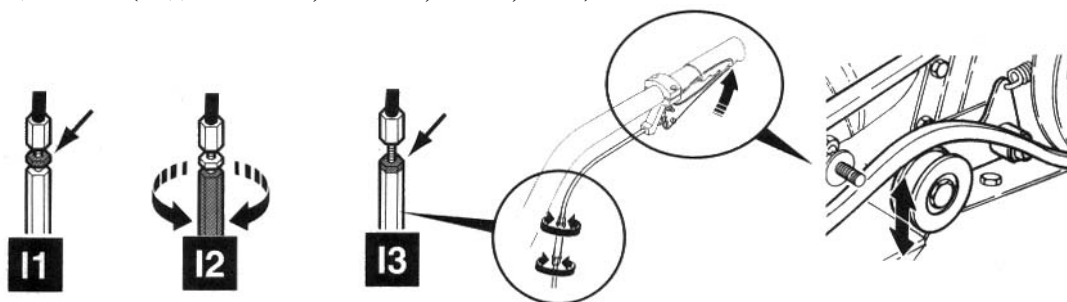
-  **Указания по обслуживанию двигателя грунтофрезы, а также график обслуживания, изложены в инструкции на двигатель.**
-  **Остановите двигатель перед любыми работами, связанными с обслуживанием. Отсоедините провод свечи зажигания во избежание риска внезапного запуска устройства.**
-  **Используйте только оригинальные запасные части от производителя. Использование других запчастей может привести к ухудшению или порче вашего устройства.**

## Замена приводного ремня

Замену приводного ремня рекомендуется производить в Специализированном сервисном центре SOLO. При замене приводного ремня нужно соблюсти необходимый размер между шкивом двигателя и ведомым шкивом.



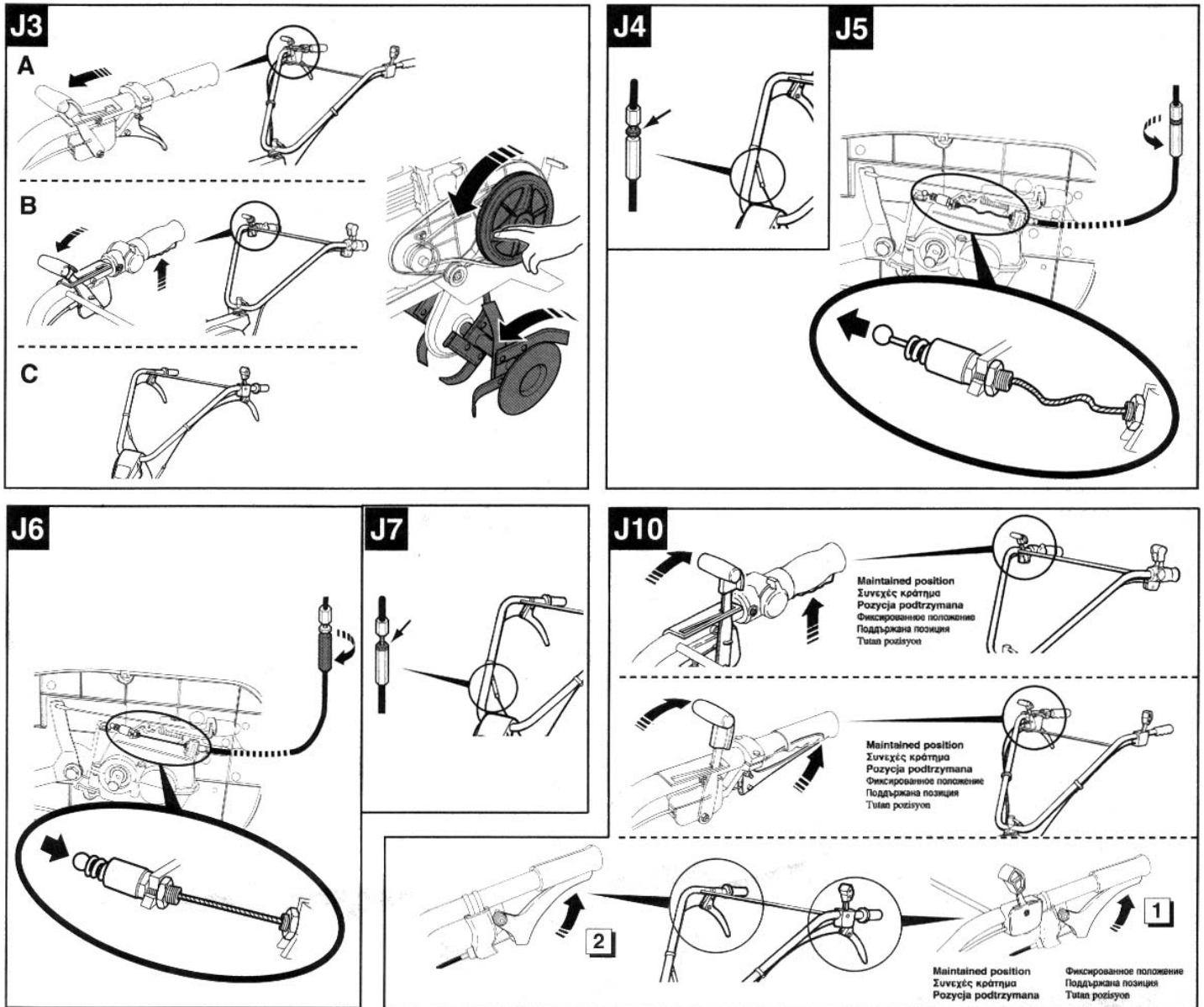
## Регулировка троса сцепления (модели 503HX, 503RHX, 503RH, 503R)



- I1** – Отпустите гайку
- I2** – Вращайте до срабатывания привода устройства
- I3** – Заблокируйте гайку

## Регулировка троса включения задней передачи

Если задняя передача не срабатывает, произведите регулировку троса включения задней передачи.



**J1** – Отсоедините штекер свечи зажигания (см. инструкцию на двигатель)

**J2** – Снимите защитный кожух приводного ремня

**J3** – Включите переднюю передачу, проверьте вращение фрез. Если они не вращаются, обратитесь в специализированный сервисный центр SOLO

**J4** – Отпустите гайку

**J5** – Полностью ослабьте трос (шарик на конце троса не должен касаться пружины)

**J6** – Подтяните трос, не сжимая малую пружину (шарик на конце троса должен упираться в пружину)

**J7** – Затяните гайку

**J8** – Установите на место защитный кожух ремня

**J9** – Подсоедините штекер свечи зажигания (см. инструкцию надвигатель)

**J10** – Вновь попробуйте включить заднюю передачу, как указано в инструкции выше.

Если после регулировки задняя передача все же не включается, обратитесь в специализированный сервисный центр SOLO.

## Транспортировка

### Транспортировка на фрезе

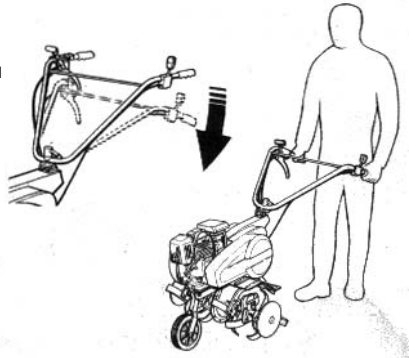
Запустите двигатель, и слегка прибавьте газу. Устройство будет медленно продвигаться вперед на краях зубьев фрез без ущерба почве. Однако, мы рекомендуем, чтобы вы не транспортировали устройство таким способом на очень жестких поверхностях, например по щебенке или бетону.

### Транспортировка с использованием транспортировочного колеса



**Перед транспортировкой на транспортировочном колесе обязательно выключите двигатель!**

Регулировка  
ручки перед  
транспортировкой



Установите колесо в положение для транспортировки. Для удобства транспортировки отрегулируйте положение ручки управления, сместив ее несколько вниз.

## Хранение



**Каждую осень или перед постановкой грунтофрезы на хранение на длительный период времени, внимательно следуйте следующим инструкциям, чтобы гарантировать, что ваше устройство будет готово к использованию при необходимости:**

1. Очистите грунтофрезу.
2. Очистите воздушный фильтр (см. инструкцию по эксплуатации на двигатель).
3. Опорожните топливный бак (см. инструкцию по эксплуатации на двигатель).
4. Смените моторное масло (см. инструкцию по эксплуатации на двигатель).
5. Нанесите тонкий слой масла на все движущиеся части.
6. Смажьте троса газа, сцепления, включения передач и все доступные движущиеся части.
7. Проверьте свечу зажигания, очистите ее от нагара или замените при необходимости.
8. Потяните стартер два или три раза для того, чтобы убедиться в том, что цилиндр внутри хорошо смазан.
9. Проверьте и при необходимости замените все неисправные запчасти.
10. Храните устройство в чистом и сухом помещении и накройте его тентом.

## График обслуживания.

### Таблица периодичности технического обслуживания.

Период обслуживания. Обслуживаемый элемент.		Перед каждым использованием.	Каждые 10 часов.	Каждые 3 месяца или 25 часов	Каждые 6 месяцев или 50 часов	Каждый год или 100 часов	Каждые 2 года или 300 часов
<b>Машина в целом</b>	Устройство в целом	Осмотр	Чистка				
	Ручки газа, сцепления, переключения передач	Проверка работоспособности					
	Выключатель зажигания	Проверка работоспособности					
	Электрические провода	Осмотр					
	Троса управления	Осмотр				Смазка, регулировка	
	Механизм сцепления				Проверка		
	Все гайки и болты	Осмотр, подтяжка					
	Редуктор	Очистка				Проверка уровня масла	
<b>Двигатель</b>	Моторное масло	В соответствии с Инструкцией по эксплуатации на двигатель.					
	Воздушный фильтр	В соответствии с Инструкцией по эксплуатации на двигатель.					
	Шнур стартера	В соответствии с Инструкцией по эксплуатации на двигатель.					
	Ребра охлаждения мотора	В соответствии с Инструкцией по эксплуатации на двигатель.					
	Свеча зажигания	В соответствии с Инструкцией по эксплуатации на двигатель.					
	Искрогаситель	В соответствии с Инструкцией по эксплуатации на двигатель.					
	Холостой ход	В соответствии с Инструкцией по эксплуатации на двигатель.					
	Топливный фильтр	В соответствии с Инструкцией по эксплуатации на двигатель.					
	Топливный бак	В соответствии с Инструкцией по эксплуатации на двигатель.					
	Топливопровод	В соответствии с Инструкцией по эксплуатации на двигатель.					

## 14. Принадлежности и их использование

Дополнительно можно приобрести навесное оборудование, расширяющее сферу применения грунтофрезы:

- **Окучник** – используется для нарезки борозд, формирования гребней, окучивания рядов;
- **Плуг** – используется для неглубокой вспашки;
- **Колеса металлические с грунтозацепами** – используются для увеличения тягового усилия при работе с плугом и окучником;
- **Кронштейн** – используется для крепления на грунтофрезу плуга или окучника;

### Порядок установки дополнительного навесного оборудования и его использование

**Кронштейн** – устанавливается на раму грунтофрезы вместо штатного опорного штыря и крепится болтом крепления штыря. Имеет 2 регулировочных болта, позволяющих корректировать положение кронштейна в горизонтальной плоскости (путем упора головок болтов в ребра каркаса грунтофрезы). Для регулировки положения плуга или окучника в вертикальной плоскости нижняя часть кронштейна может поворачиваться в пазах. Фиксация плуга или окучника в выбранном по высоте положении осуществляется путем сжатия проушин нижней части кронштейна с помощью фиксирующего болта до защемления стойки плуга или окучника.

**Колеса металлические с грунтозацепами** – устанавливаются вместо штатных фрез на ось редуктора. При установке следует соблюдать направление: угол грунтозацепов колеса всегда должен быть направлен вперед (по ходу движения). Отверстия в ступицах колес позволяют установить их с широкой (примерно 45-50 см) или же узкой (примерно 30-35 см) базой. При этом колеса меняются местами: правое – налево, левое – направо. Для надежной фиксации колес на оси редуктора рекомендуется использовать не штатные фиксаторы, а болты диаметром 10 мм с гайками. Широкая база обычно используется для работы с плугом, узкая – для работы с окучником в междурядии. При этом ширина междурядия должна составлять 65-70 см.

**Плуг** – для удобства работы нужно отрегулировать его положение посредством регулировок кронштейна в горизонтальной и вертикальной плоскостях. Колеса с грунтозацепами устанавливаются на широкую базу.

**Окучник** – при его установке кронштейн центрируется по оси рамы грунтофрезы. Окучник имеет регулируемые крылья, что позволяет менять ширину окучивания. При нарезке борозд под посадку крылья раздвигают незначительно. Для формирования гребней и повторного окучивания нужно сильнее раздвинуть крылья (до максимума). При окучивании окучник, в зависимости от типа почвы, может использоваться с 1 парой фрез, или же с колесами с грунтозацепами, установленными на узкой базе. Колеса при проходе в междурядии являются своего рода рыхлителями, частично погружаясь в почву и взрыхляя ее перед окучником.

## 15. Детали, подверженные износу

Некоторые детали, подверженные износу, не подпадают под действие гарантии, и должны быть заменены в случае их естественного износа. Перечень таких деталей изложен в Гарантийном талоне на грунтофрезу.

## **ОФИЦИАЛЬНЫЙ ДИЛЕР В УКРАИНЕ:**

[storgom.ua](http://storgom.ua)

## **ГРАФИК РАБОТЫ:**

Пн. – Пт.: с 8:30 по 18:30

Сб.: с 09:00 по 16:00

Вс.: с 10:00 по 16:00

## **КОНТАКТЫ:**

+38 (044) 360-46-77

+38 (066) 77-395-77

+38 (097) 77-236-77

+38 (093) 360-46-77

Детальное описание товара: <https://storgom.ua/product/kultivatorsolo-509.html>

Другие товары: <https://storgom.ua/kultivatory.html>