

STIGA

Park series 4WD / 2WD

320

340 X

Type P 901 C



TONSAERBA CON CONDUCENTE A BORDO SEDUTO

SEKAČKA SE SEDÍCI OBSLUHOV

HAVETRAKTOR/HAVETRAKTOR MED FRONTKLIPPER (FM)

AUFSITZMÄHER (RASENMÄHER MIT FAHRERSITZ MIT SITZENDEM BENUTZER)

RIDE-ON LAWNMOWER WITH SEATED OPERATOR

CORTADORA DE PASTO CON CONDUCTOR SENTADO

ISTUVA JUHIGA MURUNITJA

PÄÄLTÄAJETTAVA RUOHONLEIKKURI

TONDEUSE À GAZON À CONDUCTEUR ASSIS

SJEDEĆA KOSILICA TRAVE S OPERATEROM

VEZETŐLÉSES FÚNYÍRÓGÉP

BALNINÉ VEJAPJOVÉ SU SĚDINČIU OPERATORIUMI

SĚŽOT VADĀMA ZĀLIENU PĻAUJMAŠĪNA

GRASMAAIER MET ZITTENDE BEDIENER

SITTEGRESSKLIPPER

KOSIARKA Z OPERATOREM JADĄCYM, W POZYCJI SIEDZĄCEJ NA MASZYNIE

CORTA-RELVAS PARA OPERADOR SENTADO

ЕЗДОВАЯ КОСИЛКА С СИДЕНЬЕМ

TRAKTORSKA KOSILNICA

ÅKGRÄSKLIPPARE OCH FRÄMRE KLIPPNING (FM)

MANUALE DI ISTRUZIONI.....IT

INSTRUKTIONSMANUAL.....CS

INSTRUKTIONSMANUAL.....DA

GEBRAUCHSANWEISUNG.....DE

INSTRUCTION MANUAL.....EN

USO Y MANTENIMIENTO.....ES

KASUTUSJUHEND.....ET

KÄYTTÖOPAS.....FI

MANUEL D'UTILISATION.....FR

PRIRUČNIK ZA UPORABU.....HR

HASZNÁLATI UTASÍTÁS.....HU

VARTOJIMO INSTRUKCIJA.....LT

OPERATORA ROKASGRĀMATA.....LV

GEBRUIKERSHANDLEIDINGNL.....NL

BRUKSANVISNING - VEDLIKEHOLD.....NO

ІНСТРУКЦІЇ З ОБСЛУГОВУВАННЯ.....UA

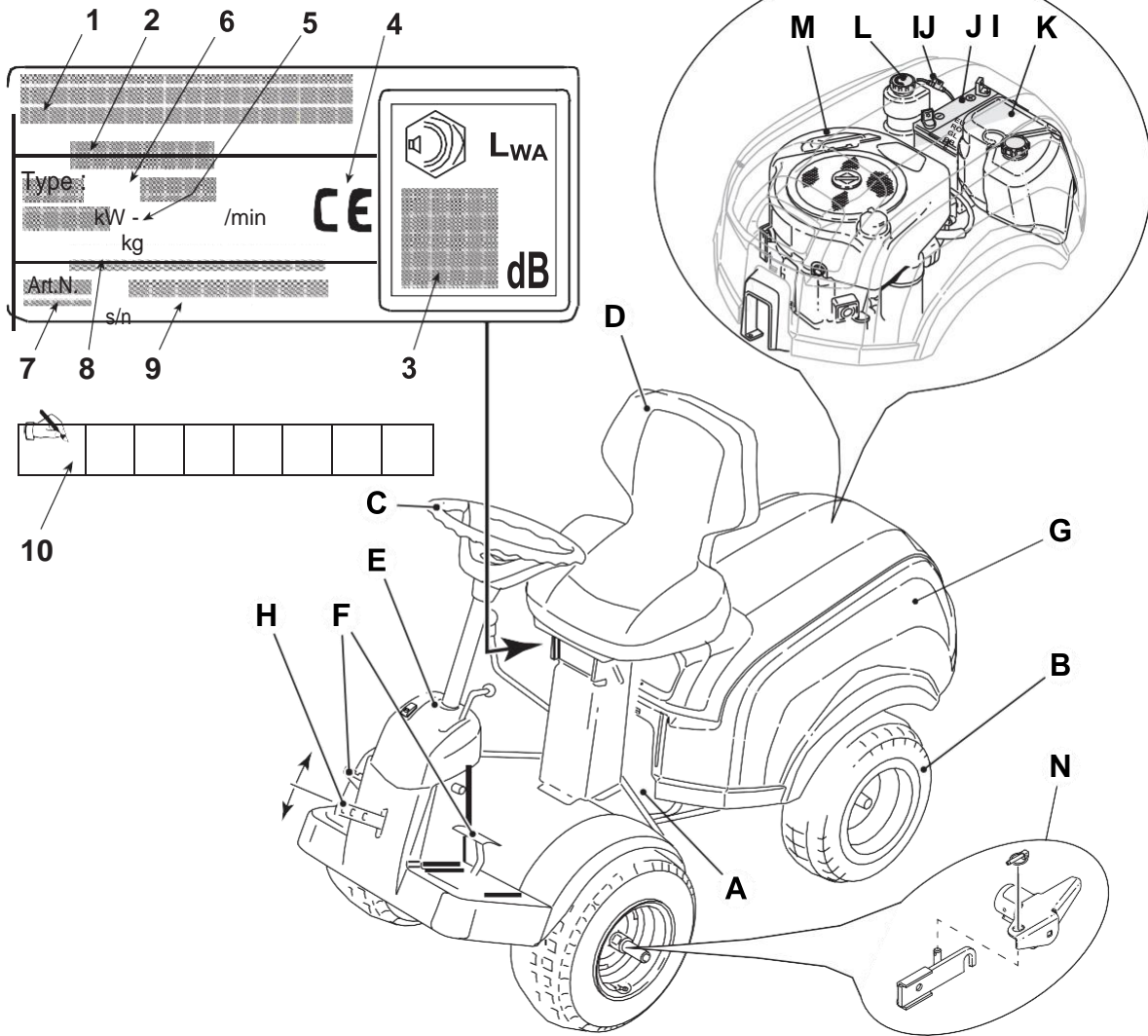
MANUAL DE USO.....PT

РУКОВОДСТВО ПО ЭКСПЛУАТАЦИИ.....RU

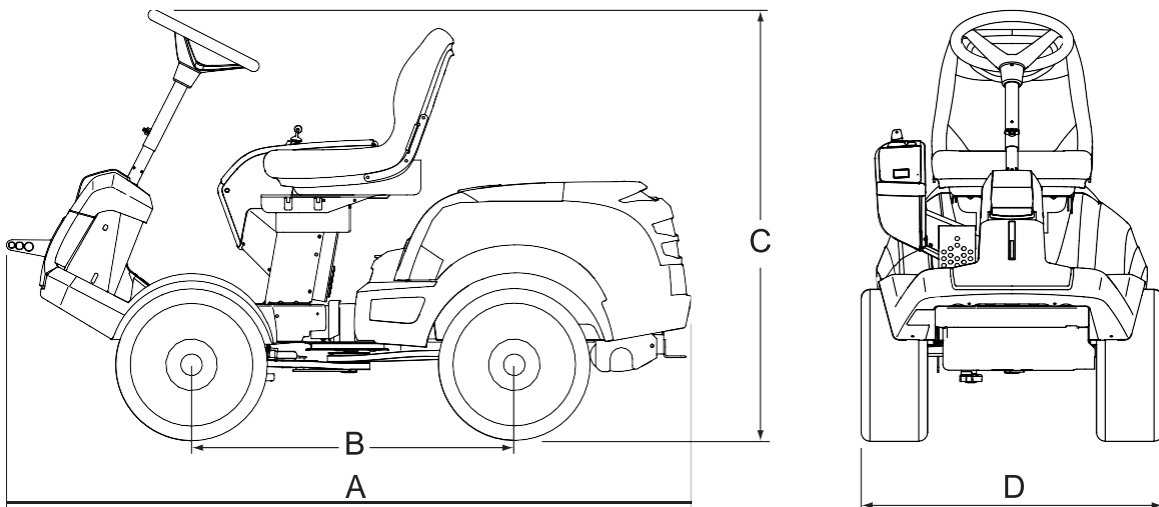
PRIROČNIK Z NAVODILI.....SL

BRUKSANVISNING OCH UNDERHÅLL.....SV

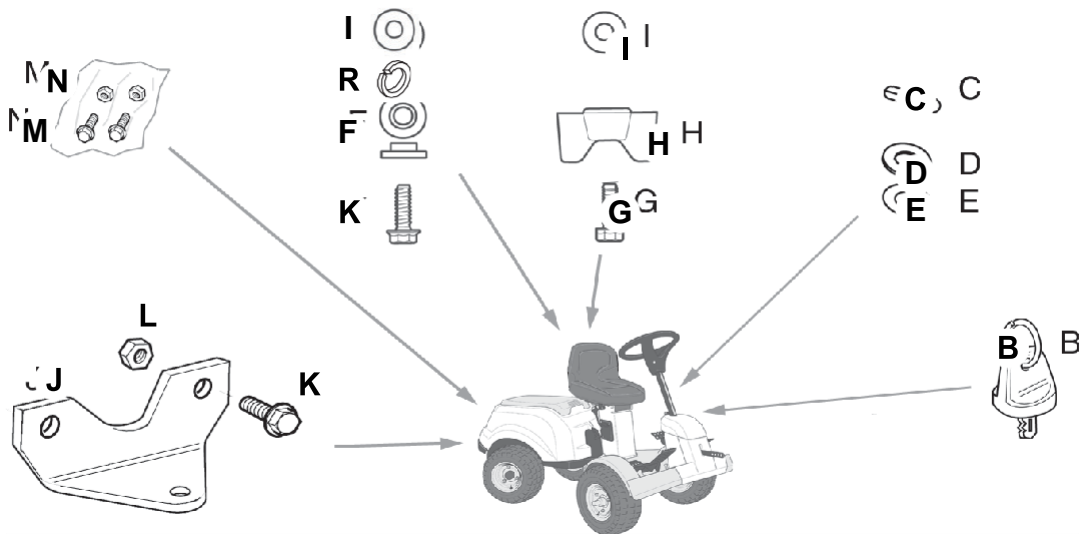
1



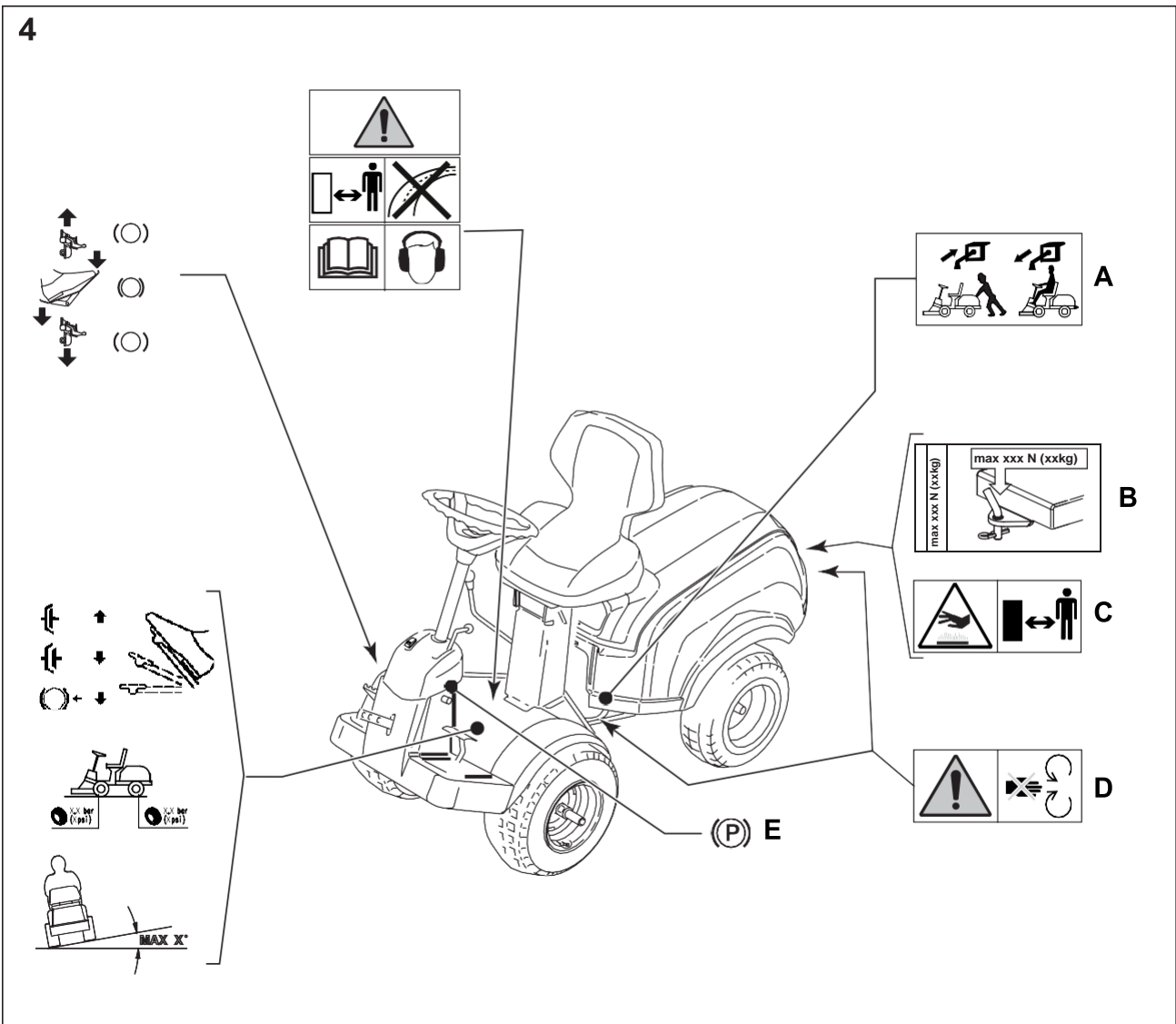
2

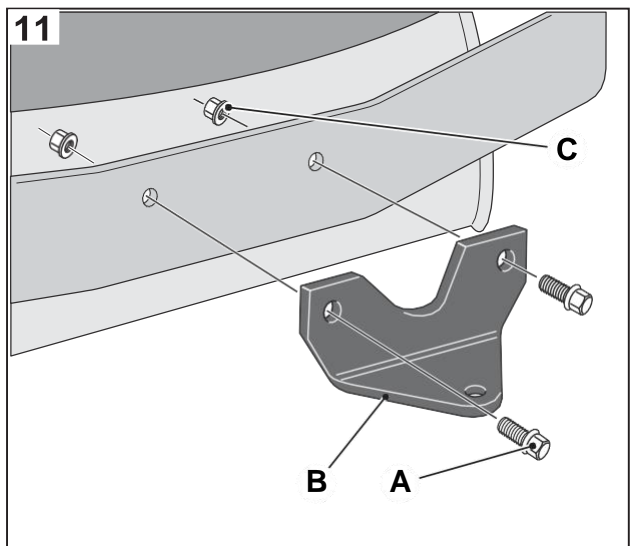
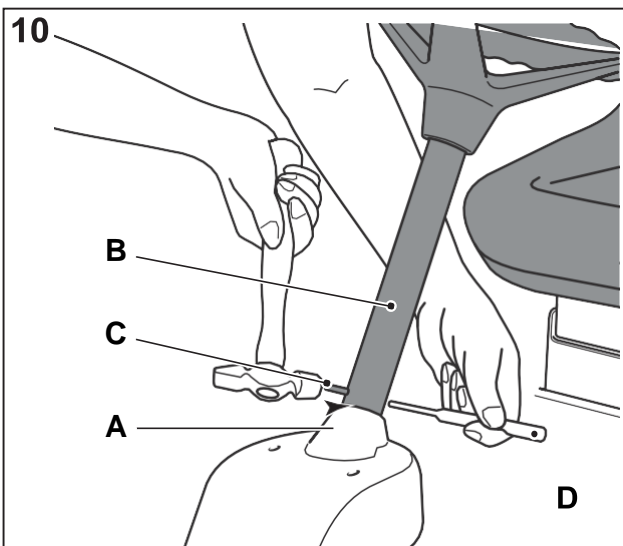
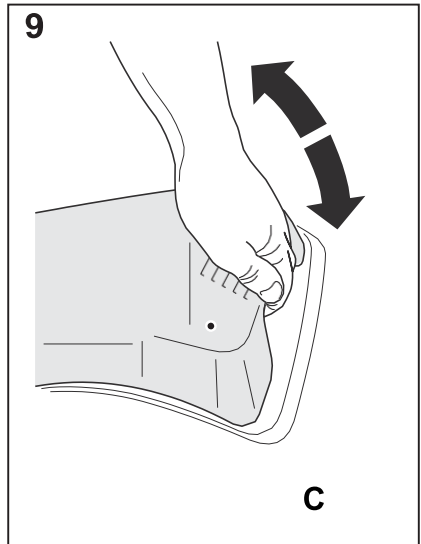
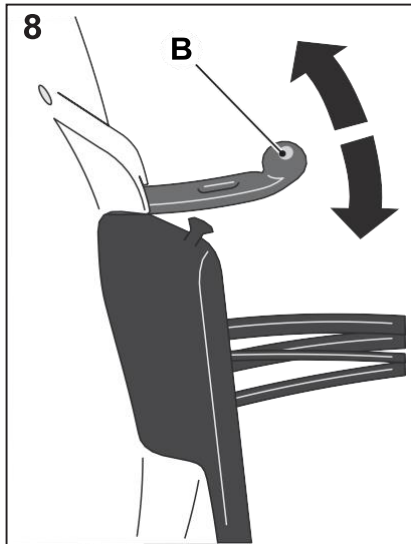
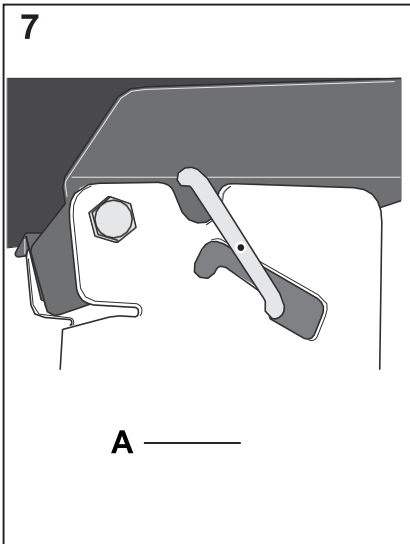
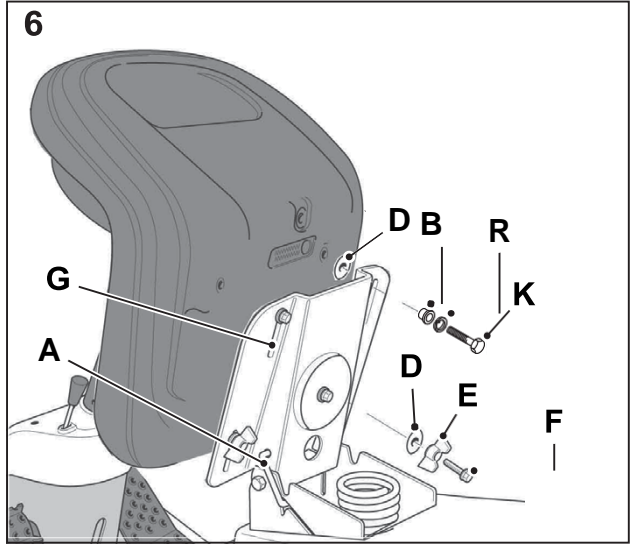
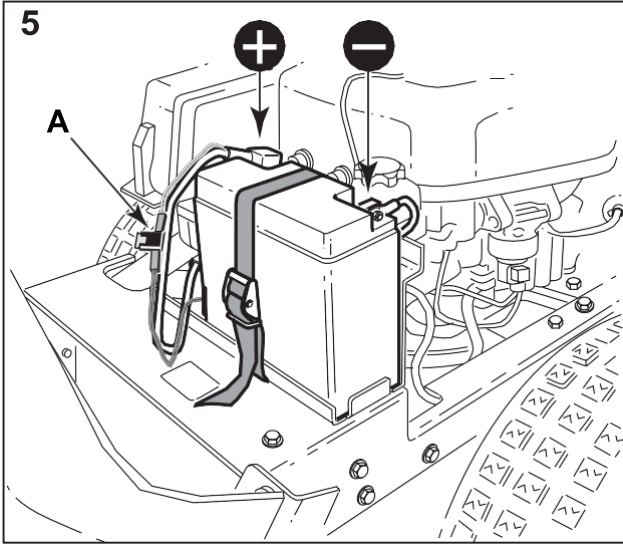


3

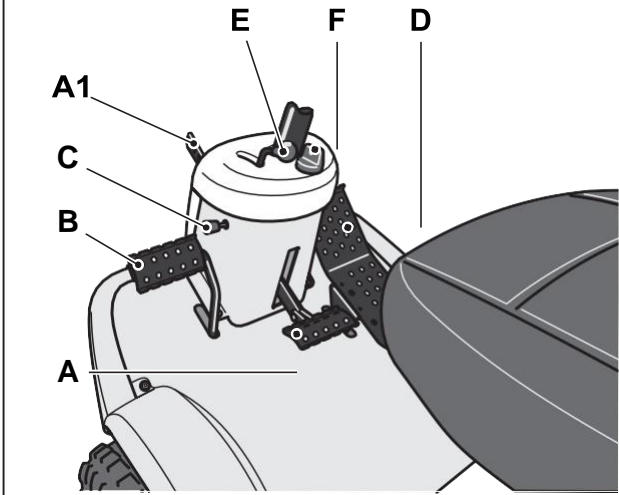


4

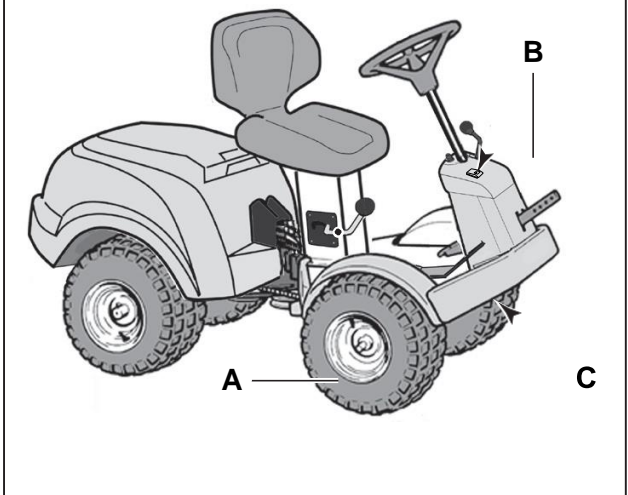




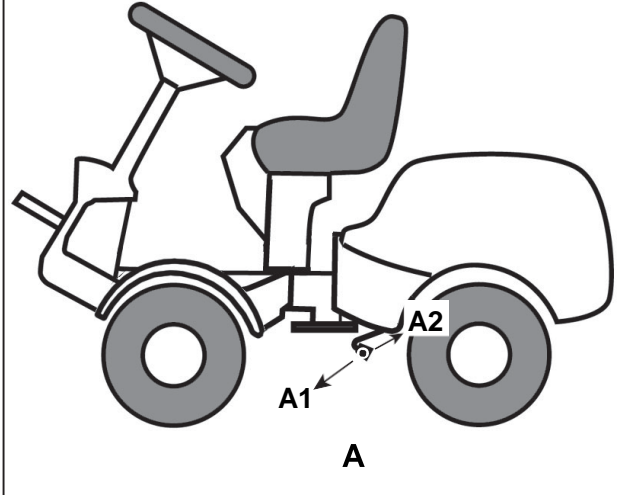
12



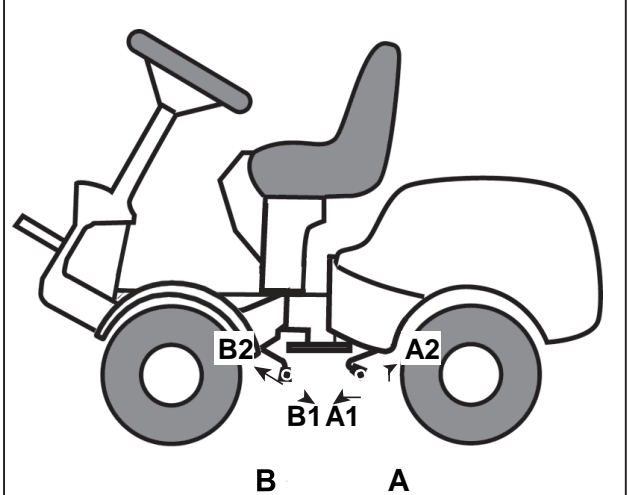
13



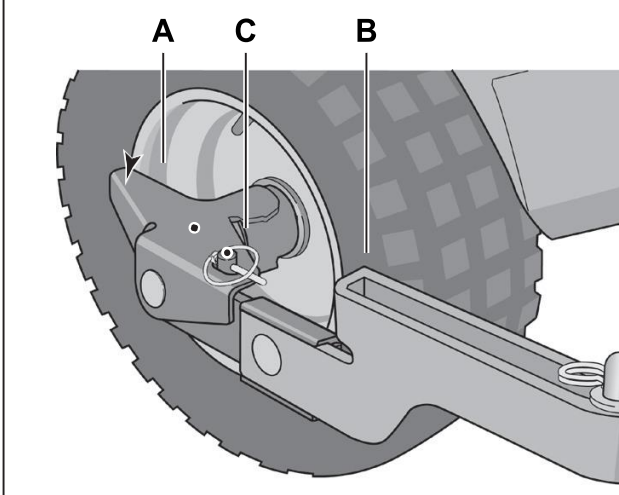
14



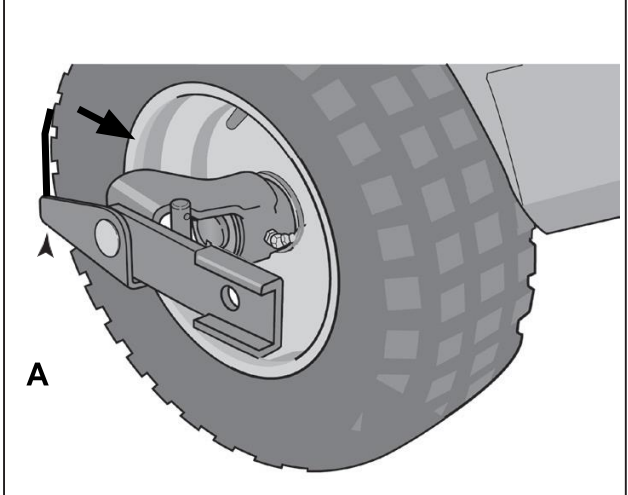
15



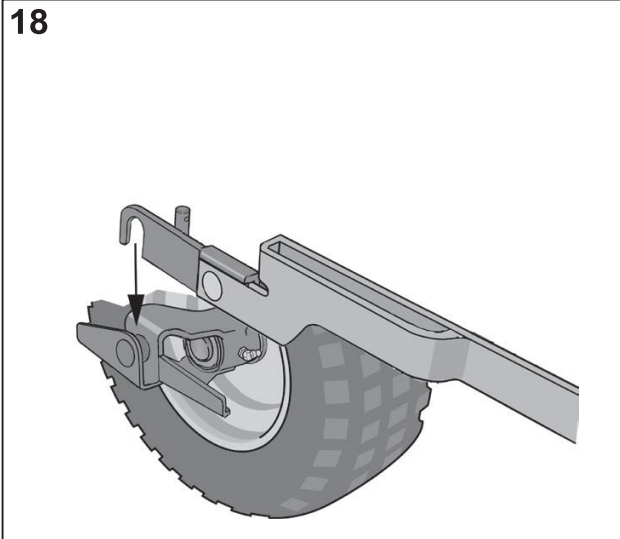
16



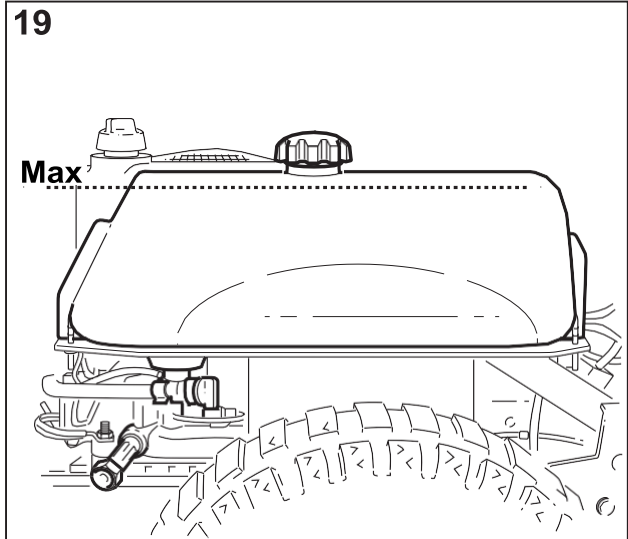
17



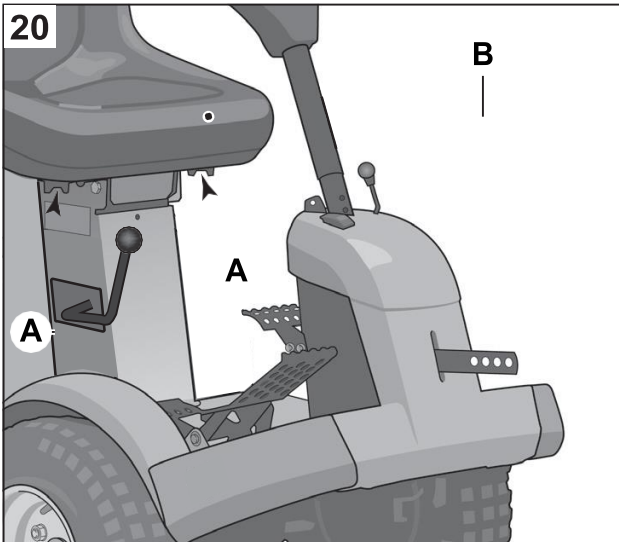
18



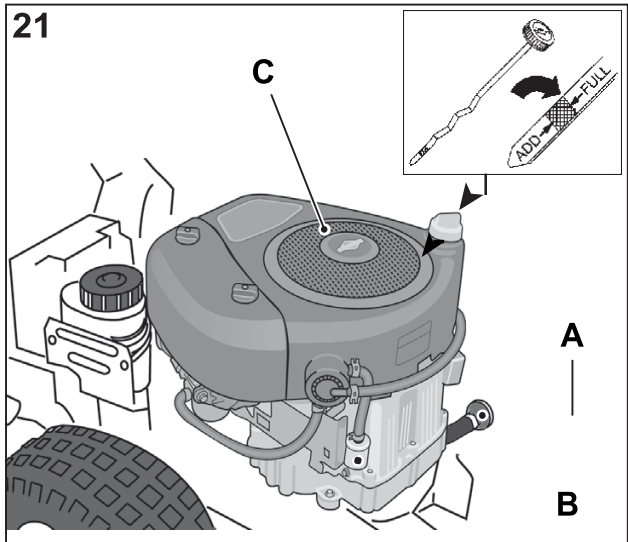
19



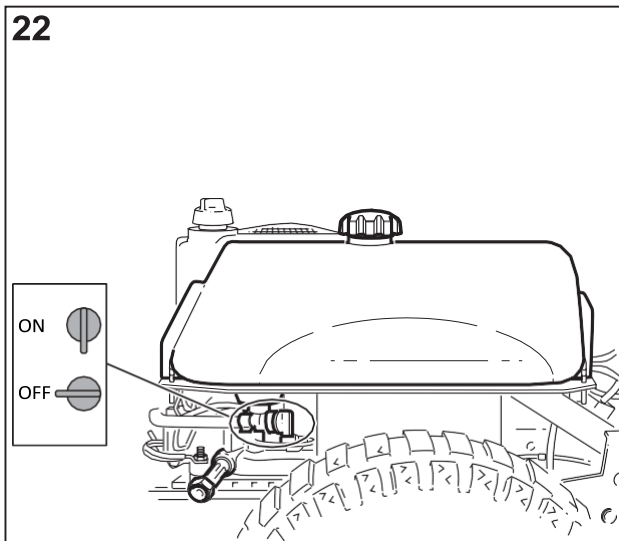
20



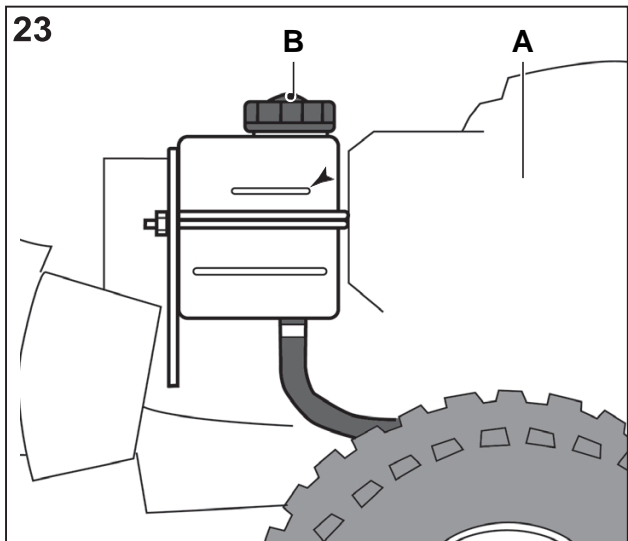
21



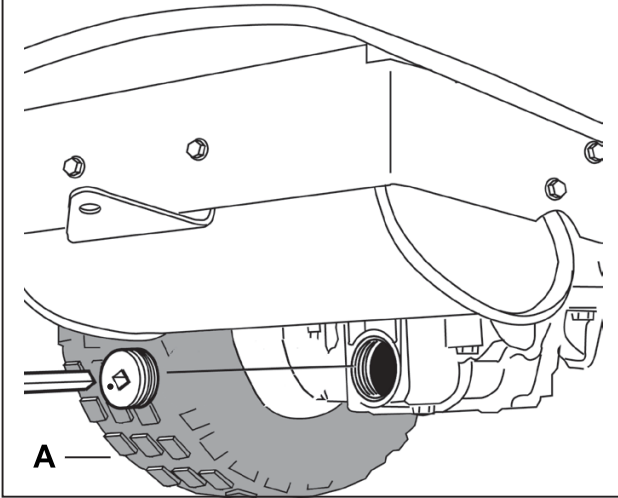
22



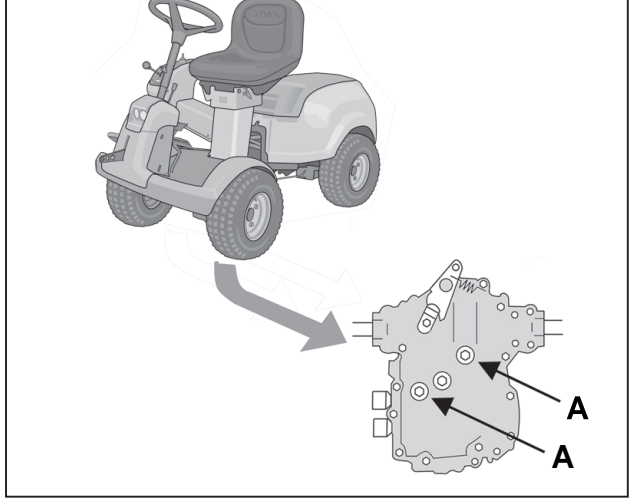
23



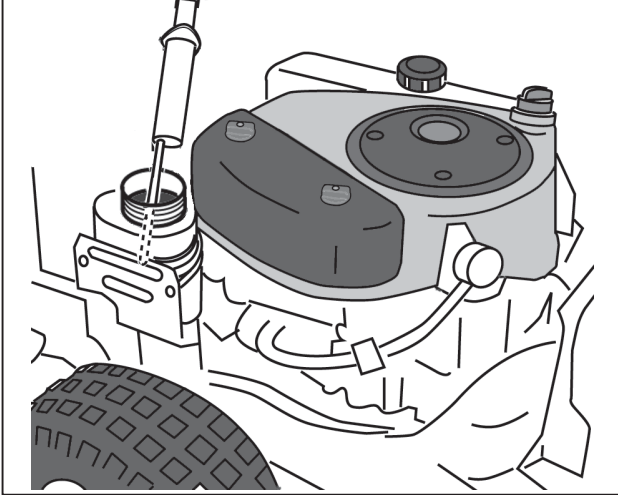
24



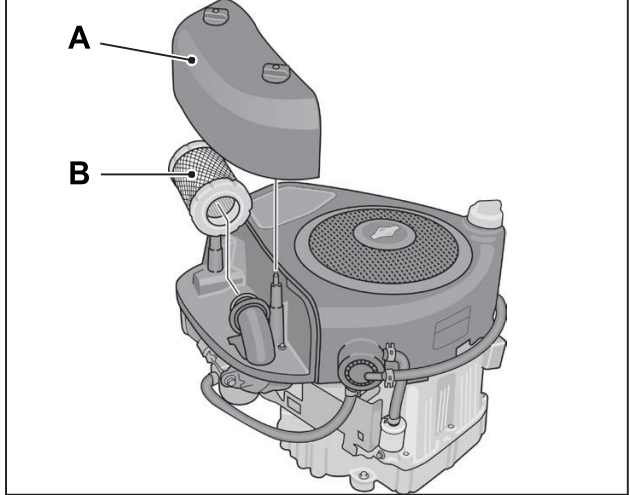
25



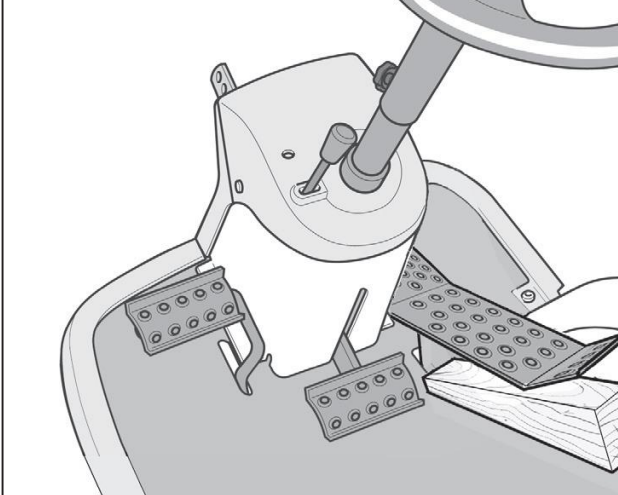
26



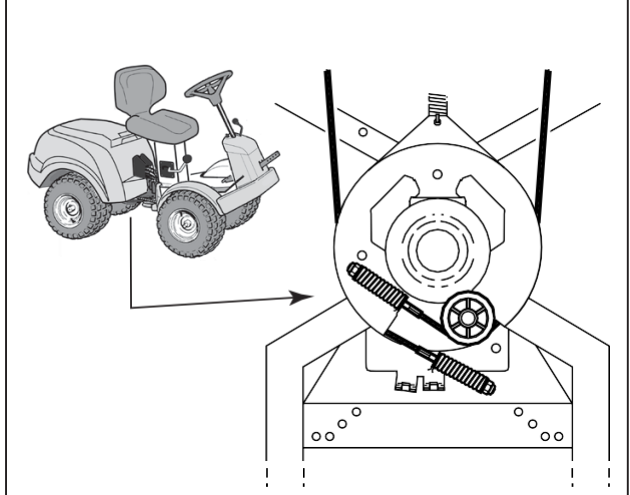
27



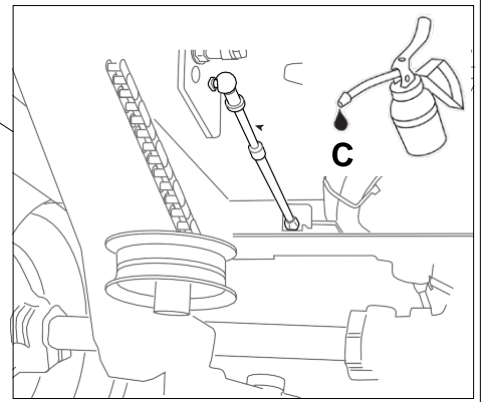
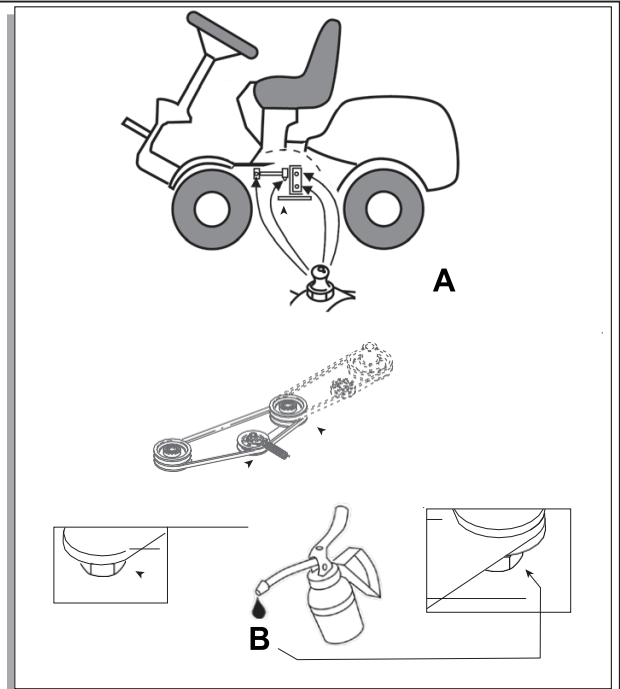
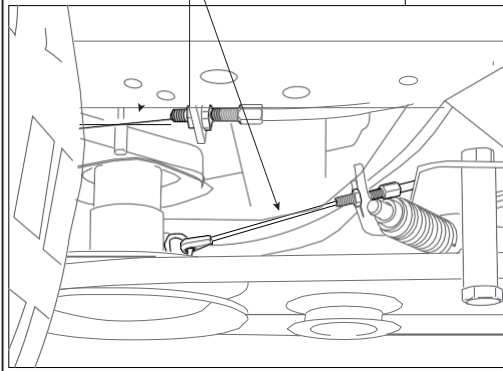
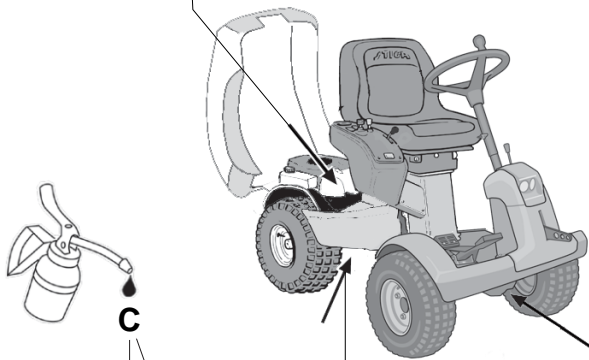
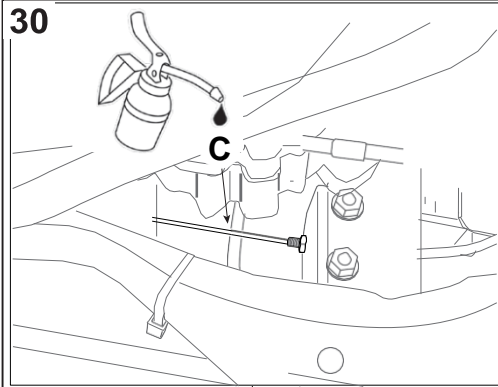
28



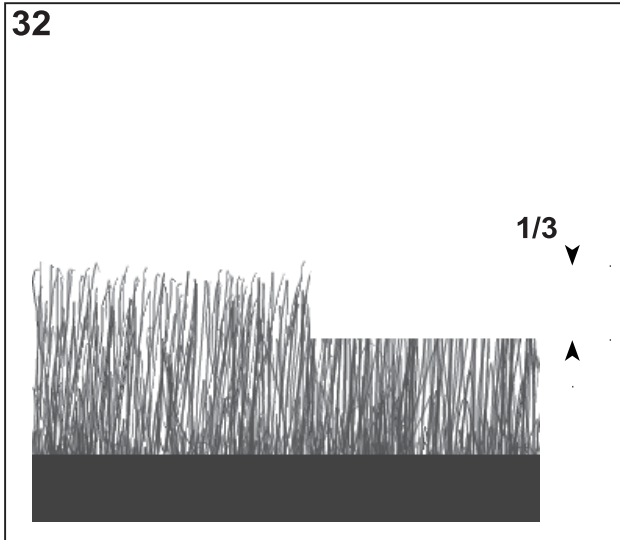
29



30




32



О ТАБЛИЦЯ ТЕХНІЧНИХ ДАНИХ

[1]	Тип		P 901 C	P 901 C
[2]	Модель		Park 320	Park 340 X
[3]	Двигун		B&S Intek 4155 AVS (31R577) [A] (з паливним насосом)	B&S Intek 4155 AVS (31R577) [A] (з паливним насосом)
[4]	Об'єми циліндрів	см ³	500	500
[5]	Привід		2WD	4WD
[6]	Потужність	кВт	8,82	8,82
[7]	Обороти двигуна	об / хв	3200	3200
[8]	Електрична система		12 V	12 V
[9]	Акумулятор		VLRA	VLRA
[10]	Паливо		[A] неетилований бензин	[A] неетилований бензин
[11]	Ємність паливного бака	l	6	6
[12]	Масило двигуна		SAE 10W-30	SAE 10W-30
[13]	Масило двигуна, експлуатаційний клас		[A] SJ або вище	[A] SJ або вище
[14]	Ємність бака для мастила двигуна,	l	1,4	1,4
[15]	Масило коробки передач		5W-40 / 5W-50	5W-40 / 5W-50
[16]	Кількість мастила коробки передач в момент заміни	l	/	3,5
[17]	Свічка запалювання		[A] "Champion" XC12YC або еквівалентна	[A] "Champion" XC12YC або еквівалентна
[18]	Свічка запалювання, відстань між електродами	мм	0,75	0,75
[19]	Шини	dim.	16x7.50-8	16x7.50-8
[20]	Свічка запалювання, відстань між електродами	мм	0,75	0,75
[21]	Шини	dim.	16x7.50-8	16x7.50-8
[22]	Тиск у шинах	передні	bar 0,6 - psi 9	bar 0,6 - psi 9
задні		bar 0,4 - psi 6	bar 0,4 - psi 6	
[23]	Висота косіння	мм	[A] Висоту косіння Див. В "Таблиці технічних даних" посібнику ріжучого вузла	
[24]	Швидкість ходу (орієнтовна) при русі вперед	км / год	10	10
[25]	Швидкість ходу (орієнтовна) при русі заднім ходом	км / год	6	6
[26]	Вага	кг	160÷200	
[27]	A = Довжина	мм	1960	1960
[28]	B = Міжосьова відстань	мм	992,5	992,5
[29]	C = Висота	мм	1236	1236
[30]	D = Ширина	мм	864	864
[31]	Рівень вимірної звукової потужності	дБ (А)	98,5	98,5
[32]	Похибка	дБ (А)	0,85	0,85
[33]	Рівень звукової потужності гарантований	дБ (А)	100	100
[34]	Рівень звукового тиску	дБ (А)	84	84
[35]	Похибка	дБ (А)	0,7	0,7
[36]	Рівень вібрації на місці водія	м/с ²	< 0,9	< 0,9
[37]	Похибка	м/с ²	0,3	0,3
[38]	Рівень вібрації на рульовому колесі	м/с ²	< 2,5	< 2,5
[39]	Похибка	м/с ²	0,3	0,3
[40]	Електричне регулювання висоти косіння		√	√

0 ТАБЛИЦЯ ТЕХНІЧНИХ ДАНИХ

[41] ПРИБАДДЯ - НАВІСНІ АКСЕСУАРИ ПІД ЗАМОВЛЕННЯ		
[42]	Опис	Тип
[43]	Причіп	45-03453-997 / ST-1405
[44]	Пристрій для розкидання добрив	45-03153-997
[45]	Пристрій для збору листя та трави	45-03313-997 / 45-02616-997
[46]	Ланцюги протиковзання	√
[47]	Колеса для бруду / снігу	√
[48]	Ріжучий вузол	95CP E
		105C E
[49]	Передній розпушувач	PA304
[50]	Турбінний снігоочисник	PA407 (**)
[51]	Фронтально підмітально-прибиральний пристрій	PA501 / PVA101 (**)
[52]	Шнекороторний снігоочисник	ST-1404 / ST-1411
[53]	Противаги задніх коліс	√
[54]	 (**)] Обов'язкове встановлення противаг на задні колеса	

0 ТАБЛИЦЯ ТЕХНІЧНИХ ДАНИХ

[55] ТАБЛИЦЯ ПРАВИЛЬНОГО ПОЄДНАННЯ АКЕСУАРІВ - НАВІСНЕ ЗНАРЯДДЯ						
[56] ЗАДНІ НАВІСНІ ЗНАРЯДДЯ						
Навісне знаряддя [58]	 [43]	 [44]	 [45]	 [46]	 [47]	
[57] ПЕРЕДНІ НАВІСНІ ЗНАРЯДДЯ	 [46]	√	√	-	-	-
	 [48]	√	√	√	-	√
	 [49]	√	-	-	-	-
	 [50]	-	√	-	√	√
	 [51]	-	√	-	√	√
	 [52]	-	√	-	√	√

Зміст

0	ТАБЛИЦЯ З ТЕХНІЧНИМИ ДАНИМИ	IX
1	ВСТУП	4
1.1	СТРУКТУРА ПОСІБНИКА	4
1.2	УМОВНІ ПОЗНАЧЕННЯ	4
1.3	ЗБЕРІГАННЯ ПОСІБНИКА L	4
2	ЗНАЙОМСТВО З РАЙДЕРОМ БЕНЗИНОВИМ	4
2.1	Моделі [2WD]	4
2.2	Моделі [4WD]	4
2.3	ПЕРЕДБАЧЕНЕ ВИКОРИСТАННЯ	5
2.3.1	ВИЗНАЧЕННЯ ТИПУ КОРИСТУВАЧІВ	5
2.4	НЕНАЛЕЖНЕ ВИКОРИСТАННЯ	5
2.5	ЗНАКИ БЕЗПЕКИ	5
2.5.1	Самоклеючі етикетки (4)	5
2.6	ІДЕНТИФІКАЦІЙНА ТАБЛИЧКА	6
2.7	ОСНОВНІ КОМПОНЕНТИ (1)	6
3	ТЕХНІКА БЕЗПЕКИ	6
3.1	НАВЧАННЯ	6
3.2	ПІДГОТОВКА	7
3.3	ПІД ЧАС ОПЕРАЦІЇ	7
3.4	ОБСЛУГОВУВАННЯ ТА ЗБЕРІГАННЯ	9
3.5	ТРАНСПОРТУВАННЯ	10
3.6	ОХОРОНА НАВКОЛИШНЬОГО СЕРЕДОВИЩА	10
4	СТРАХУВАННЯ ВАШОГО РАЙДЕРА БЕНЗИНОВОГО	11
5	ЗБІРКА	11
5.1	АКОМПОНЕНТИ ДЛЯ ЗБІРКИ (3)	11
5.2	КАПОТ	11
5.3	АКУМУЛЯТОР	11
5.3.1	З'єднання акумулятора (5)	11
5.3.2	Зарядка акумулятора	12
5.4	СИДІННЯ	12
5.5	РУЛЬОВЕ КОЛЕСО L (10)	12
5.6	БУКСИРОВАЛЬНІ ПЛАСТИНИ (11)	12
5.7	ШВИДКОЗ'ЄМНІШ ПРИСТРОЇ (1:N)	12
5.8	ТИСК В ШИНАХ	12
5.9	АКСЕСУАРИ	12
6	КОНТРОЛЬ	13
6.1	ПЕДАЛЬ МЕХАНІЧНОГО ПРИСТРОЮ ПІДЙОМУ НАВІСНИХ ЗНАРЯДЬ (12:A)	13
6.2	ПЕДАЛЬ ГАЛЬМА СТОЯНКИ (12:В)	13
6.3	БЛОКУЮЧИЙ ВАЖІЛЬ ДЛЯ ГАЛЬМА СТОЯНКИ (12:С)	13
6.4	ПЕДАЛЬ ПРИВОДА (12:D)	13

6.7	РЕГУЛЮВАННЯ ВИСОТИ КОСІННЯ (13:В)	14
6.8	ВИМКНЕННЯ ЖИВЛЕННЯ (13:А).....	14
6.9	ВАЖІЛЬ ВКЛЮЧЕННЯ / ВІДКЛЮЧЕННЯ ТРАНСМІСІЇ(14; 15).....	14
6.10	РЕГУЛЮВАННЯ СИДІННЯ (20).....	14
6.11	КАПОТ	14
6.12	ШВИДКОЗ'ЄМНІ ПРИСТРОЇ (16:С).....	14
7	ЗАПУСК І ЕКСПЛУАТАЦІЯ	15
7.1	ЗАСТЕРЕЖЕННЯ ПРИ ВИКОРИСТАННІ.....	15
7.2	КОМБІНОВАНЕ ВИКОРИСТАННЯ АКСЕСУАРІВ – НАВІСНИХ ЗНАРЯДЬ.....	15
7.3	ЗАПРАВКА БЕНЗИНОМ (19)	15
7.4	ПЕРЕВІРКА РІВНЯ МАСТИЛА В ДВИГУНІ (21).....	16
7.5	ПЕРЕВІРКА РІВНЯ МАСЛА В КОРОБЦІ ПЕРЕДАЧ	16
7.6	ПЕРЕВІРКА СИСТЕМИ БЕЗПЕКИ	16
7.6.1	Загальна перевірка безпеки	16
7.6.2	Перевірка електробезпеки	16
7.7	ПУСК / РОБОТА	16
7.7.1	РУХ	17
7.8	ВИМИКАННЯ.....	17
7.9	ЧИЩЕННЯ.....	17
8	ВИКОРИСТАННЯ АКСЕСУАРІВ	17
8.1	ВИСОТА КОСІННЯ.....	17
8.2	РЕКОМЕНДАЦІЇ ЩОДО ПІДСТРИГАННЯ ТРАВИ	17
9	ОБСЛУГОВУВАННЯ	18
9.1	ПРОГРАМА ПРОВЕДЕННЯ ТЕХОБСЛУГОВУВАННЯ.....	18
9.2	ПІДГОТОВКА.....	18
9.3	ТАБЛИЦЯ РОБІТ З ТЕХНІЧНОГО ОБСЛУГОВУВАННЯ	18
9.4	ТИСК В ШИНАХ.....	18
9.5	ДОЛИВАННЯ ЗАМІНА МАСТИЛА В ДВИГУНІ	18
9.5.1	Контроль / доливання (21)	18
9.5.2	Заміна / заповнення (21)	18
9.5.3	Заміна масляного фільтра (При наявності)	19
9.6	ЗАМІНА ПАЛИВНОГО ФІЛЬТРА (21:В).....	19
9.7	ПЕРЕВІРКА РІВНЯ / ДОЛИВАННЯ МАСТИЛА В КОРОБЦІ ПЕРЕДАЧ [4WD].....	19
9.7.1	Контроль/доливання.....	19
9.7.2	Заміна	19
9.8	КОНТРОЛЬ РЕМІННИХ ПЕРЕДАЧ	20
9.9	КЕРМО	20
9.9.1	Перевірки	20
9.9.2	Регулювання (29)	20
9.10	АКУМУЛЯТОР	20
9.10.1	Зарядка двигуном	21

9.10.2	Зарядка від двигуна	21
9.10.3	Зарядка за допомогою зарядного пристрою	21
9.10.4	Чищення	21
9.11	ПОВІТРЯНИЙ ФІЛЬТР ДВИГУНА) (27).....	21
9.11.1	Очищення / Заміна	21
9.11.2	Замініть свічку запалювання	22
9.11.3	Очищення повітрозбірника	22
9.12	ЗМАЩЕННЯ (30).....	22
9.13	ЗАПОБІЖНИКИ (5:A).....	22
10	ОБСЛУГОВУВАННЯ І РЕМОНТ	22
11	ЗБЕРІГАННЯ	23
12	УМОВИ КУПІВЛІ.....	23
13	ЗВЕДЕНА ТАБЛИЦЯ РОБІТ З ТЕХНІЧНОГО ОБСЛУГОВУВАННЯ	24
14	ВИЯВЛЕННЯ ТА УСУНЕННЯ ПОРУШЕНЬ.....	25

1 ВСТУП

Перед запуском райдера бензинового уважно прочитайте інструкцію з експлуатації.

1.1 СТРУКТУРА ПОСІБНИКА

Посібник складається з титульного листа, змісту, розділу, що включає всі малюнки, і пояснювального тексту.

Документ розділений на глави, параграфи і підпункти; Даний посібник містить таблиці, що охоплюють різні двигуни (якщо такі передбачені).

Для того, щоб полегшити користування таблицею, виділіть дані, що відносяться до вашого райдера бензинового або двигуна.

Малюнки

Малюнки в цих інструкціях з експлуатації нумеруються як 1, 2, 3 і т. д.

Компоненти, показані на малюнках, нумеруються як А, В, С і т. д.

Посилання на малюнок позначається цифрою, наприклад, (2).

Посилання на компонент А на мал. 2 позначається як (2: А).

Заголовки

Заголовки в цих інструкціях з експлуатації нумеруються як зазначено в наступному прикладі:

2.3 «ПЕРЕДБАЧЕНЕ ВИКОРИСТАННЯ» є підзаголовком глави «2 ЗНАЙОМСТВО З РАЙДЕРЕМ БЕНЗИНОВИМ» і йде під цим заголовком.

2.3 «ПЕРЕДБАЧЕНЕ ВИКОРИСТАННЯ» є підзаголовком глави «2 ЗНАЙОМСТВО З РАЙДЕРЕМ БЕНЗИНОВИМ» і йде під цим заголовком. При необхідності зробити посилання на заголовок, як правило, вказуються тільки відповідні цифри, наприклад, «Див.2.3.1».


1.2 УМОВНІ ПОЗНАЧЕННЯ


 **ПОПЕРЕДЖУВАЛЬНІ символи.**

Недотримання наданих інструкцій може призвести до серйозних травм або матеріальних збитків.


 **ОБОВ'ЯЗКОВИЙ символ.**

Використовується для вказівки, що операція є обов'язковою.

 **Символ ЗАБОРОНИ.** Використовується для вказівки, що операція заборонена.

 **ПРИМІТКА символ.** Вказує інформацію або деталі, які є особливо важливими

СПИСОК символу. Позначає

 **посилання на інформацію, а примітка поряд із цим вказує, де її можна знайти.**

1.3 ЗБЕРІГАННЯ ПОСІБНИКА

Зберігайте посібник у хорошому, розбірливому стані у відомому та доступному для користувача пристрої місці.

2 ЗНАЙОМСТВО З РАЙДЕРЕМ БЕНЗИНОВИМ

Даний райдер бензиновий призначений для застосування в садівництві, а саме являє собою газонокосарку, керовану сидячим водієм, з фронтальною установкою навісних знарядь.

Райдер бензиновий оснащений двигуном, захищеним картером і приводить в дію ріжучі пристрої, а також вузлом коробки передач (трансмисії), що забезпечує рух самого райдера бензинового. Райдер бензиновий має шарнірно-зчленовану конструкцію.

Це означає, що його рама розділена на передню і задню секцію, які можуть повертатися по відношенню один до одного.

Шарнірне рульове управління дозволяє райдеру бензиновому об'їжджати дерева та інші перешкоди зі зменшеним радіусом повороту.

Водій може керувати райдером бензиновим і виконувати всі основні дії з місця водія.

Встановлені на райдері бензиновому запобіжні пристрої передбачають вимикання двигуна і ріжучого вузла.

2.1 МОДЕЛІ [2WD]

Цей райдер бензиновий має задні колеса.

Задня вісь оснащена гідростатичною коробкою передач з нескінченно змінними передніми і зворотними передачами.

Задня вісь також оснащена диференціалом для полегшення повороту.

Аксесуари, встановлені спереду, активуються приводними ременями.

2.2 МОДЕЛІ 4WD]

Цей райдер бензиновий має привід на 4 колеса.

Потужність від двигуна до ведучих коліс передається гідравлічно.


Двигун приводить в дію масляний насос, який за допомогою гідравлічного кола активує задню і передню вісь (колеса).

Передні і задні колеса обертаються з однаковою швидкістю.

Обидві осі оснащені диференціалом для кращого обертання.


Аксесуари, встановлені спереду, активуються приводними ременями.


2.3 ПЕРЕДБАЧЕНЕ ВИКОРИСТАННЯ


 Цей райдер бензиновий був розроблений і виготовлений для скошування трави.

Використання спеціальних аксесуарів, передбачених Виробником як оригінальне обладнання або придбане окремо, дозволяє користувачеві виконати цю роботу у відповідності з різними режимами роботи, як показано в цьому посібнику або інструкціях, що додаються до окремих аксесуарів.

Так само, можливість застосувати додаткове обладнання (якщо це передбачено Виробником) може розширити діапазон використання за призначенням на інші функції відповідно до обмежень та умов, зазначених у інструкціях, що супроводжують обладнання, про яке йдеться.

 Райдером бензиновим повинен користуватися один оператор.

 Стабільність райдера бензинового знижується при використанні переднього аксесуара, відмінного від вузла ріжучих засобів.

 Райдер бензиновий повинен використовуватися як мінімум із встановлених ріжучих засобів або іншого встановленого переднього аксесуара.

2.3.1 ВИЗНАЧЕННЯ ТИПУ КОРИСТУВАЧІВ

Цей райдер бензиновий призначений для використання широкою громадськістю, тобто непрофесійними операторами.

Цей апарат призначений для "хобі".

2.4 НЕНАЛЕЖНЕ ВИКОРИСТАННЯ

Будь-яке інше використання, відмінне від наведених вище, може бути небезпечним та спричинити травми та матеріальну шкоду.

Неправильне використання (наприкладі та не обмеження):

- Перевезення інших людей, дітей чи тварин на райдері бензиновому або на причепі.
- Буксирування або штовхання вантажів без використання відповідного буксирного приладдя.
- Використовуючи райдер бензиновий для пересування по нестійкій, слизькій, замерзлій, гальовій або вибоїстій місцевості або калюжах чи болотах, які не дозволяють користувачеві точно оцінити твердість землі.
- Активізація різальних засобів на ділянках, що не мають трави.

Неправильне використання гарантує нікчемну гарантію, і Виробник звільняється від будь-якої

відповідальності, з усією відповідальністю за шкоду або травмування власного або інших осіб передано користувачеві.

2.5 ЗНАКИ БЕЗПЕКИ

Знаки безпеки на райдері бензиновому призначені для інформування користувача про правильну поведінку, яку слід дотримуватися під час користування райдером бензиновим, особливо для операцій, що вимагають особливої обережності та уваги.



УВАГА! Вказує на небезпеку. Зазвичай його супроводжують інші символи, що вказують на тип небезпеки.



Увага! Прочитайте інструкцію перед використанням райдера бензинового.



Увага! Слідкуйте за будь-якими сипучими предметами на землі. Зверніть увагу на інших людей, які можуть бути в цьому районі.



Увага! Завжди носіть захисні засоби для слуху.



Увага! Райдер бензиновий не дозволений для використання на дорогах загального користування.



Увага! Райдер бензиновий, оснащений оригінальними аксесуарами, не повинен рухатись у будь-якому напрямку по схилах з нахилом більше 10°.



Тиск у шинах. На етикетці відображаються оптимальні значення тиску в шинах - див. Кришка. "0 ТАБЛИЦЯ ТЕХНІЧНИХ ДАНИХ".

Правильний тиск в шинах є важливим фактором умова для досягнення найкращої ефективності роботи вашого райдера бензинового.

2.5.1 Самоклеючі етикетки (4)



Вказує на блокування стоянкового гальма.



Позначає включення / випуск передачі (4: A).

Наклейка розміщена:

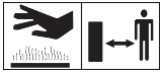
- біля важеля зачеплення / відпускання коробки передач.



Вказівка максимальної ваги, що буксирується (4: B).

Наклейка розміщена:

- біля буксиру



Увага! Небезпека опіку (4: C). Не торкайтеся глушника.

Наклейка розміщена:

- біля вихлопної труби.



Увага! Небезпека розбивання травм (4: D). Тримайте руки та ноги далеко від шарнірного рульового суглоба та буксирного гака, коли він підключений до аксесуара.

Наклейка розміщена:

- біля шарнірного рульового суглоба;
- біля буксиру



Будь-які пошкоджені чи нерозбірливі знаки повинні бути замінені.



Замовте відмінні ярлики в авторизованому центрі допомоги.

2.6 ІДЕНТИФІКАЦІЙНА ТАБЛИЧКА

Ідентифікаційна етикетка містить такі дані (див. Мал. 1):

1. Адреса виробника
2. Тип райдера бензинового
3. Рівень звукової потужності
4. Маркування відповідності CE
5. Вага в кг
6. Робоча швидкість і потужність двигуна
7. Рік виготовлення
8. Серійний номер
9. Код статті



Запишіть серійний номер вашого райдера бензинового в таблицю, передбачену на малюнку (1:10).

Ідентичність товару визначається двома частинами:

- Елементи та серійні номери райдера бензинового;
- Модель, тип та серійні номери двигуна:



Використовуйте ці засоби ідентифікації кожен раз, коли ви звертаєтесь в авторизований сервісний центр.



Приклад декларації відповідності можна знайти на другій та останній сторінці цього посібника.

2.7 ОСНОВНІ КОМПОНЕНТИ

Райдер бензиновий складається з наступних основних компонентів (див. рис. 1):

- A. Рама
- B. Колеса
- C. Рульове колесо
- D. Сидіння
- E. Пульт управління
- F. Педальний привід
- G. Капот двигуна
- H. Підйомний важіль фронтальних навісних знарядь
- I. Відсік плавких запобіжників
- J. Акумулятор
- K. Паливний бак
- L. Резервуар масла коробки передач
- M. Двигун
- N. Швидкозмінний пристрій для навісних знарядь

3 ТЕХНІКА БЕЗПЕКИ



Перш ніж користуватися апаратом, уважно прочитайте ці інструкції.

3.1 НАВЧАННЯ



ОБЕРЕЖНО! Прочитайте ці інструкції обережно перед тим, як користуватися апаратом.

Будьте ознайомлені з органами управління та правильним використанням райдера бензинового.

Навчіться швидко зупиняти райдер бензиновий та швидко відключати елементи керування.

Якщо не дотримуватись попереджень та пошкоджень, це може призвести до ураження електричним струмом, пожежі та / або серйозних травм.

Будь ласка, зберігайте всі попередження та інструкції для подальшого використання.



Ніколи не дозволяйте дітям або людям, незнайомим з цими інструкціями, користуватися райдером бензиновим.

Місцеві правила можуть обмежувати вік оператора.



Ніколи не користуйтеся апаратом, коли в оточенні знаходяться сторонні особи, особливо діти чи домашні тварини.



Ніколи не користуйтеся апаратом, якщо користувач втомився або погано почуває себе, або вжив ліки, наркотики, алкоголь або речовини, які можуть уповільнити його рефлексивну та погіршити його реакцію.



Майте на увазі, що оператор або користувач несе відповідальність за нещасні випадки або небезпеки, що трапляються з іншими людьми або їх власністю.

Відповідальність користувача є оцінка потенційного ризику у зоні, де слід проводити роботи, та взяти всіх необхідних запобіжних заходів для забезпечення власної безпеки та безпеки інших людей, зокрема на схилах або нерівній, слизькій та нестійкій землі. У разі зміни власності або позики на райдері бензиновому переконайтеся, що майбутній користувач прочитає інструкції щодо використання, що містяться в цьому посібнику.



Ніколи не перевозити на райдері бензиновому дітей чи інших пасажирів: вони можуть впасти та отримати серйозні травми або перешкоджати безпечному користуванню райдером бензиновим.



Оператор райдера бензинового повинен ретельно дотримуватися інструкцій з керування автомобілем, зокрема:

- необхідність догляду та концентрації при користуванні райдером бензиновим;
- що управління райдером бензиновим який ковзає по схилу, не буде відновлено із застосуванням гальма. Головною причиною втрати контролю за райдером бензиновим є:
 - недостатнє зчеплення колеса;
 - їздять занадто швидко;
 - неадекватне гальмування;
 - тип райдера бензинового непридатний для свого завдання;
 - недостатня обізнаність про вплив ґрунтових умов, особливо схилів;
 - неправильне використання райдера бензинового як буксирного транспортного засобу;



Райдер бензиновий оснащений серією безпечних мікроперемикачів та пристроїв, які ніколи не слід знімати, змінювати чи підробляти. Видалення цих пристроїв скасовує гарантію, і виробник відмовляється від будь-якої відповідальності. Завжди перевіряйте роботу запобіжних пристроїв перед використанням райдера бензинового.

3.2 ПІДГОТОВКА

- При користуванні райдером бензиновим завжди носіть міцне, стійке до ковзання взуття та довгі штани.
- Ніколи не включайте райдер бензиновий босоніж і не носити босоніжки з відкритим носком.

- Не носіть ланцюжки, браслети, громіздкий одяг з пасмами або краватками.
- Зав'яжіть назад довге волосся. Завжди носіть захисні засоби для слуху.
- Ретельно огляньте місце, де слід використовувати обладнання, і видаліть усі предмети, які можуть бути кинуті райдером бензиновим (каміння, палиці, металевий дріт, кістки тощо)



ОБЕРЕЖНО: НЕБЕЗПЕЧНО! Пальне легкозаймисте.



- зберігати паливо конкретно в контейнерах призначених для цього;
- заправляти, використовуючи лише воронку і лише на вулиці. Не палити під час заправки чи під час поводження з паливом;
- Перед запуском двигуна додайте паливо. Ніколи не знімайте ковпачок паливного бака і не додайте паливо під час роботи двигуна або коли двигун гарячий;
- Якщо паливо розлило, не намагайтеся запустити двигун, а перемістіть райдер бензиновий від області розливу і не уникайте будь-якого джерела займання, поки паливо не випарується і не розвіється дим;
- Завжди надійно замінійте ковпачки паливних баків і ємностей.



Замініть несправні глушники.



Перед використанням завжди проводите візуальний огляд, особливо ріжучого пристрою, переконуючись, що гвинти та різальні пристрої не зношені та не пошкоджені. Замініть зношений або пошкоджений проріз та гвинти як набір для збереження балансу.

Будь-який ремонт повинен проводитись авторизованим сервісним центром.

Часто перевіряйте стан акумулятора. Замініть, якщо виявлені пошкодження корпусу, кришки або клею.

3.3 ПІД ЧАС ОПЕРАЦІЇ



Ніколи не запускайте двигун у обмеженій зоні, де можуть накопичуватися небезпечні чадні гази.

На всі пускові операції слід виконувати у відкритому або добре провітрюваному приміщенні!

ЗАВЖДИ ПАМ'ЯТАЙТЕ, ЩО ВИПУСКОВІ ГАЗИ ТОКСИЧНІ!



Тепер лише при денному світлі або при хорошому штучному освітленні в умовах гарної видимості.

Тримайте людей, дітей та тварин подалі від робочої зони.



По можливості уникайте скошування мокрої трави. Уникайте роботи під дощем і коли гроза. Не використовуйте райдер бензиновий в погану погоду, особливо якщо є небезпека блискавки.



Перш ніж запустити двигун, відключіть лезо різача або карданний вал і поставте редуктор у нейтральний стан.



Будьте особливо обережні, підходячи до перешкод, які можуть затьмарити ваше бачення.

Включіть стоянкове гальмо



райдера бензинового.

Райдер бензиновий не може рухатись на схилах більше 10 ° (17%) в будь-якому напрямку.



Пам'ятайте, що немає такого поняття, як "безпечний" схил. Пересування по трав'яних схилах вимагає особливої обережності. Щоб уникнути перекидання і втрати контролю над райдером бензиновим:

- a. не зупиняйтесь і не пересувайтесь швидко, коли їдете вгору або вниз;
- b. включайте привід повільно і завжди тримайте райдер бензиновий на передачі, особливо під час руху в гору;



- c. Остерігайтесь горбів, ям та інших прихованих небезпек;
- d. Ніколи не косите поперек схилу. Коли косите по схилу, рухайтесь вгору та вниз по схилу, на відміну від поперек, обережно, змінюючи напрямок, щоб передні колеса не потрапили на перешкоди (наприклад, каміння, гілки, коріння тощо), що може спричинити райдера бензинового ковзати боком, перекидатися або іншим чином спричинити втрату контролю.



Зменшіть швидкість перед будь-якою зміною напрямку на схилах і завжди вмикайте стоянкове гальмо, перш ніж залишати райдер бензиновий зупинений і без нагляду.



проявляйте обережність поблизу скель, канав чи насипів. Райдер бензиновий може перекинутися, якщо колесо переїжджає через край.



Проявляйте максимальну обережність при перевероті назад і роботі в зворотному напрямку. Погляньте назад і вперед, так і під час руху заднім ходом, щоб переконатися у відсутності перешкод.



Будьте обережні, підтягуючи вантажі або використовуючи важке обладнання:

- a. Використовувати лише затверджені точки зчеплення тяги;
- b. Обмежуйте навантаження тим, кого ви можете безпечно контролювати;
- c. Не робіть різких поворотів. Будьте обережні при реверсі;
- d. Використовувати противаги) для ваг коліс, коли це зазначено в інструкції.



Відключіть лезо різача або карданний вал та підніміть колоду ріжучої колоди до її найвищого положення при перетині без трави або під час переміщення з однієї ділянки на іншу.

Відключіть лезо різача або карданний вал та підніміть колоду ріжучої колоди до її найвищого положення при перетині без трави або під час переміщення з однієї ділянки на іншу.

Слідкуйте за дорожнім рухом при користуванні райдером бензиновим біля дороги.



ОБЕРЕЖНО! Райдер бензиновий не дозволений для використання на дорогах загального користування. Він повинен використовуватися (як зазначено в кодї шосе) на приватних територіях, закритих для руху.

Ніколи не використовуйте райдер бензиновий, якщо захисні засоби пошкоджені.



Не кладіть руки чи ноги біля або під обертів частини. Постійно слідкуйте за тим, щоб був незабитий викид для трави.



Не залишайте райдер бензиновий на високій траві при роботі двигуна, щоб уникнути ризику виникнення пожежі.



Під час використання аксесуарів завжди спрямовуйте нагнітальний жолоб подалі від людей.



Використовуйте лише аксесуари, затверджені виробником райдера бензинового.



Не використовуйте райдер бензиновий, якщо аксесуари / інструменти не встановлені в потрібних місцях. Керування райдером бензиновим без аксесуарів може негативно вплинути на стабільність райдера бензинового.



Будьте обережні, використовуючи збирачі трави та інші аксесуари, які можуть змінити стійкість райдера бензинового, особливо при роботі на схилі.



Не змінюйте налаштування регулятора двигуна і не перевищуйте його.



Не торкайтеся деталей двигуна, які нагріваються під час використання. Небезпека опіку.



Від'єднайте лезо різачка або карданний вал, встановіть двигун у режимі холостого ходу, зупиніть двигун і вийміть ключ (переконайтесь, що всі рухомі частини повністю завершилися):

- Кожного разу, коли ви залишаєте райдер бензиновий без нагляду або залишаєте водійське сидіння.
- Перш ніж усунути причину заїдання або відмикання колекторного каналу;
- Перед перевіркою, чищенням або роботою на райдері бензиновому;
- Після удару в сторонній предмет. Перевірте райдер бензиновий на предмет пошкоджень та зробіть ремонт перед перезапуском та експлуатацією райдера бензинового;



Від'єднайте лезо різачка або карданний вал та зупиніть двигун (переконайтесь, що всі рухомі частини повністю закінчилися):

- Перед заправкою;
- Кожен раз, коли ви знімаєте мішок для збирання трави або надягаєте його назад;
- Регулюючи висоту різання, припускаючи, що цю операцію неможливо зробити з місця водія.



Відключіть ріжучий ніж або карданний вал під час транспортування або коли райдер бензиновий не використовується. Зменшіть настройку дросельної заслонки перед зупинкою двигуна. перекрити паливо після закінчення косіння, дотримуючись вказівок в інструкції.



Будьте обережні з декількома ножами для косіння, оскільки одне обертаюче лезо може призвести до обертання інших лез.



ПОПЕРЕДЖЕННЯ - У разі несправностей або аварій під час роботи з райдером бензиновим негайно зупиніть двигун і перемістіть райдер бензиновий, щоб уникнути подальших пошкоджень; у випадку аварій з травмами операторів або інші сторони, вживайте заходів



з надання першої допомоги, які є найбільш доцільними для вирішення ситуації та зверніться до медичного закладу для необхідного лікування. Обережно видаліть будь-яке сміття, яке може призвести до пошкодження чи травмування людей чи тварин, якщо їх нехтувати.



ОБЕРЕЖНО! Рівень шуму та вібрації, показаний у цій інструкції, є максимальними рівнями для використання райдера бензинового.

Використання незбалансованого ріжучого елемента, надмірна швидкість переміщення або відсутність технічного обслуговування мають значний вплив на викиди шуму та вібрації. Отже, необхідно вжити профілактичних заходів, щоб усунути можливі пошкодження через високий рівень шуму і напруги від вібрації. Добре підтримуйте райдер бензиновий, носіть засоби захисту вуха та робіть перерви під час роботи.

3.4 ОБСЛУГОВУВАННЯ ТА ЗБЕРІГАННЯ



ОБЕРЕЖНО! - Перед тим як чистити або виконувати роботи з технічного обслуговування, вийміть ключ запалювання та прочитайте відповідні інструкції. Носіть відповідний одяг та робочі рукавички, коли ваші руки ризикують.



ОБЕРЕЖНО! - Ніколи не використовуйте райдер бензиновий з зношеними або пошкодженими деталями. Несправні або зношені деталі завжди слід замінювати та ніколи не ремонтувати. Використовуйте лише оригінальні запчастини: Використання або неоригінальні та неправильно встановлені деталі можуть загрожувати безпеці райдера бензинового спричинити нещасні випадки або тілесні ушкодження, за які Виробник ні за яких обставин не несе відповідальності.



Будь-які правила, описані в цьому документі, повинен виконувати Ваш дилер або уповноважений сервісний центр, який має необхідні знання та обладнання для забезпечення правильного виконання робіт, підтримки правильного ступеня безпеки та початкових умов експлуатації райдера бензинового. Будь-які коригування чи технічне обслуговування, здійснене людьми, які не мають необхідних знань, анулюють гарантію та звільняють виробника від будь-якої відповідальності.

- Після кожного використання райдера бензинового вийміть ключ та перевірте наявність пошкоджень.
- Тримайте всі гайки, болти та гвинти щільно, щоб переконатися, що обладнання в безпечному робочому стані. Регулярне обслуговування має важливе значення для безпеки та підтримки рівня продуктивності.
- Регулярно перевіряйте, чи гвинти леза ріжучої колоди надійно затягнуті.



Під час роботи з демонтажем та повторною установкою надягайте відповідні робочі рукавички.



Перевірте рівновагу леза косіння після заточування. Всі операції, що стосуються аналізу ріжучої колоди (розбирання, заточення, балансування, складання та / або заміна), є складними роботами і вимагають конкретних знань, а також спеціальних інструментів; з метою безпеки їх завжди повинен виконувати авторизований сервісний центр.

- Регулярно перевіряйте справність гальм. Важливо обслуговувати гальма та за потреби їх відремонтувати.
- Замініть пошкоджені наклейки з попередженнями та інструкціями.
- Якщо райдер бензиновий не має механічних пробок для транспортування, приладдя завжди повинно опиратися на землю, коли райдер бензиновий стоїть, зберігається або залишається без нагляду.
- Зберігайте райдер бензиновий там, де діти не можуть дістатися до нього.



Ніколи не зберігайте обладнання з паливом у резервуарі всередині будівлі, де пари можуть дістати полум'я, іскру або джерело сильного тепла.

- Дайте охолонути двигуну перед зберіганням у закритому приміщенні.
- Щоб зменшити пожежну небезпеку, утримуйте двигун, глушник, відсік для акумуляторів та зону зберігання палива без трави, листя та зайвого мастила.
- Щоб зменшити ризик пожежі, регулярно перевіряйте на райдері бензиновому витік мастила або палива.
- Якщо паливний бак потрібно злити, це слід робити на відкритому повітрі та коли двигун охолоне.
- Ключ запалювання ніколи не слід вставляти в райдер бензиновий там де є діти

або люди, не знайомі з райдером бензиновим, можуть дістатися до нього. Перед будь-яким технічним обслуговуванням або ремонтом вийміть ключ запалювання.



ОБЕРЕЖНО! - Акумуляторна кислота є корозійною. У разі механічних пошкоджень або перезарядки кислота може витікати. Уникайте вдихання або контакту з будь-якою частиною тіла.



Пари кислоти, що вдихаються, шкідливі для слизових оболонок та інших внутрішніх органів. Негайно зверніться до лікаря.



ОБЕРЕЖНО! - Не перезаряджайте акумулятор. Надмірна зарядка може призвести до вибуху акумулятора з подальшим витокіом кислоти.



ОБЕРЕЖНО! - **ОБЕРЕЖНО!** - Кислота може серйозно пошкодити інструменти, одяг та інші матеріали. Промийте розливу кислоти негайно водою.



Не замикайте клеми акумулятора. З'являються іскри, які можуть призвести до пожежі.



ПІКЛУВАТИСЯ про гідравлічні компоненти. Витік гідравлічної рідини під тиском може призвести до ін'єкційних травм, які можуть серйозно пошкодити тканини і потребують негайної медичної допомоги.

3.5 ТРАНСПОРТУВАННЯ



ОБЕРЕЖНО! - Якщо райдер бензиновий транспортується на вантажівці чи причепі, використовуйте рампи з відповідним опором, шириною та довжиною. Під час транспортування закрийте запобіжну кришку палива (якщо вона встановлена), опустіть колоду ріжучої колоди або аксесуар, увімкніть стоянкове гальмо і надійно закріпіть райдер бензиновий мотузками або ланцюгами до тягового пристрою.

3.6 ОХОРОНА НАВКОЛИШНЬОГО СЕРЕДОВИЩА

- Охорона навколишнього середовища повинна бути важливим та пріоритетним аспектом використання райдера бензинового, корисного для громади та навколишнього середовища, в якому ми живемо. Не уникайте порушень сусідства.

- суворо дотримуватися місцевих норм, що регулюють утилізацію упаковки, мастила, палива, фільтрів, пошкоджених деталей або будь-якого іншого елемента, який може вплинути на навколишнє середовище; ці відходи не слід утилізувати разом зі стандартними побутовими відходами, а їх утилізувати окремо та відправляти у спеціальні сховища для переробки та переробки.
- Суворо дотримуватися місцевих норм, що регулюють утилізацію живців.
- Коли райдер бензиновий виводять з експлуатації, не викидайте його в навколишнє середовище, а відносьте його до сховища у відповідності з діючими місцевими нормами.

4 СТРАХУВАННЯ ВАШОГО РАЙДЕРА БЕНЗИНОВОГО

Перевірте страховку на райдер бензиновий.

Зверніться до своєї страхової компанії.

Ви повинні мати повністю комплексне страхування для дорожнього руху, пожежі, псування та крадіжок.

5 ЗБІРКА



Перед першим використанням акумулятора потрібно повністю зарядитись.



Не користуйтеся апаратом до тих пір, поки не будуть виконані всі показання, наведені в розділі «ЗБІРКА».



Розпакування та завершення складання слід проводити на рівній і стійкій поверхні, з достатньою кількістю місця для обробки райдера бензинового та її упаковки, завжди використовуючи відповідне обладнання.

5.1 АКОМПОНЕНТИ ДЛЯ ЗБІРКИ (3)

Райдер бензиновий поставляється із сидінням, підлокітниками, кермом, буксиром, швидко демонтованими підставками. Акумулятор знаходиться в корпусі, але не підключений. На упаковці містяться компоненти, необхідні для складання (3), як зазначено в таблиці нижче:

Позиція.	Номер.	Опис	Розміри
B	2	Шпилька	/
C	2	Шайба	6x36
D	1	Шайба	16x38x0,5
E	1	Шайба	16x38x1,0

Позиція.	Номер.	Опис	Розміри
F	2	Ключ запалювання	/
G	2	Гвинт для акумулятора	8x20
H	2	Гайка для акумулятора	/
I	4	Гайка	8,4x24x1,5
J	1	Буксир	/
K	4	Гвинт	8x20
L	2	Гайка	M8
M	2	Гайка для акумулятора	/
N	2	Гвинт для акумулятора	/
R	2	Роз'ємна шайба	14 x 8,2 x 2

5.2 КАПОТ



Відкрийте капот, щоб отримати доступ до паливного крана, акумулятора та двигуна.

Капот можна відкрити наступним чином:

1. Підніміть пробку сидіння (7: A) і складіть сидіння вперед.
2. Розстібніть гумовий ремінь (8: B) на передньому краї капелюшки
3. Підніміть капот (9: C). Щоб закрити капот, залиште його і надягніть ремінь, щоб закріпити його.

Запускати двигун заборонено, коли капот відкритий.



5.3 АКУМУЛЯТОР

Для типу акумулятора, встановленого на райдері бензиновому, зверніться до "0 ТАБЛИЦІ ТЕХНІЧНИХ ДАНИХ"



ОБЕРЕЖНО! Кислота в акумуляторі є корозійною і контакт з нею шкідливий. Поводьтеся з акумулятором обережно, не допускаючи витоку кислоти.



Не перевіряйте і не доливайте рідину акумулятора.

5.3.1 З'єднання акумулятора (5)

Підключіть акумулятор до електричної системи райдера бензинового за допомогою відносних гвинтів та гайок (3: M; 3: N)

1. Підключіть червоний кабель до позитивного клеми акумулятора (+).
2. Підключіть чорний кабель до негативного клеми акумулятора (-).



Якщо виводи відключені / підключені в неправильному порядку, існує небезпека короткого замикання та пошкодження акумулятора.



Інвертування кабельних з'єднань призведе до зміни генератора та акумулятора.



Затягніть кабелі надійно. Розпущені кабелі можуть спричинити пожежу.



Двигун ніколи не повинен працювати при відключеному акумуляторі. Існує небезпека серйозного пошкодження генератора та електричної системи.

5.3.2 Зарядка акумулятора



Перед першим використанням акумулятора потрібно повністю зарядитись.



Про процедуру заряджання акумулятора зверніться до 9.10.

5.4 СИДІННЯ

Відпустіть стопор сидіння (6: A) і нахиліть кронштейн сидіння вгору.

Прикріпіть кронштейн за допомогою заднього (верхнього) отвору наступним чином:

1. Покладіть плечові шайби (6: B) на гвинти (6: K), в комплекті з шайбами (6: R).
2. Вставте гвинти в пази на кронштейні (6: G). Помістіть шайбу (6: D) між сидінням і кронштейном.
3. Затягніть гвинти сидіння. Моменти затягування $9 \pm 1,7$ Нм
4. Якщо гвинти затягнути більше $9 \pm 1,7$ Нм, сидіння буде пошкоджено.



5. Перевірте, чи сидіння легко переміщається в прорізи в кронштейні. Прикріпіть кронштейн за допомогою передніх (нижніх) отворів наступним чином:

1. Покладіть ручки (6: E) на гвинти (6: F).
2. Поставте шайбу (6: D) на кожен гвинт.
3. Вставте гвинти в пази на кронштейні і затягніть вручну.
4. Поставте спинку сидіння назад і встановіть його у бажане положення.
5. Затягніть ручки (6: E) рукою

Сидіння можна скласти. Якщо райдер бензиновий припаркований на вулиці, де він піддається впливу дощу, нахиліть сидіння вперед, щоб захистити подушку сидіння від намокання.

Сидіння зафіксовано на місці. Щоб підняти або опустити сидіння, спочатку відпустіть пробку (6: A).

5.5 РУЛЬОВЕ КОЛЕСО (10)

Щоб мінімізувати осьову рух в рульовій колоні, розмістіть 0,5-мм та / або 1-мм прокладку / с (3: C; 3: E) на рульовій колоні між втулками, поз. (10: A) наступним чином:

1. Встановіть втулку (10: B) на колоду рульового управління та закріпіть її на місці, вставивши один із штифтів (10: C) приблизно на 1/3 його довжини.
2. Потягніть втулку та рульову колонку вгору.
3. Переконайтесь, що 0,5-мм прокладку, 1,0-мм прокладку (або обидва) можна вставити в зазор, створений у точці (10: A).
4. Зніміть шпильку (10: C) за допомогою штифтового удару (10: D) і зніміть втулку.
5. Встановіть кришку як зазначено в пункті 3 вище.
6. Встановіть втулку на рульову колонку і закріпіть, вставивши обидва штифта повністю. Блокуйте рульову колонку.

5.6 БУКСИРОВАЛЬНІ ПЛАСТИНИ (11)

Встановіть буксирну тягу (11: B) на задній частині райдера бензинового.

Використовуйте гвинти та гайки (11: A; 11: C). Крутний момент затягування: 22 Нм.

5.7 ШВИДКОЗ'ЄМНІ ПРИСТРОЇ (1:N)

Підтримки швидкого вивільнення та відповідні інструкції з монтажу поставляються в окремому ящику всередині упаковки райдера бензинового.

Встановіть опори для швидкого звільнення на передні осі райдера бензинового.

5.8 ТИСК В ШИНАХ

Про тиск у шинах див. Розділ. "ТАБЛИЦЯ ТЕХНІЧНИХ ДАНИХ".

5.9 АКЕСУАРИ

Про встановлення аксесуарів див. У посібнику з монтажу, який додається до кожного аксесуара.



Примітка: У цьому випадку збірка ріжучих засобів вважається аксесуаром.

6 КОНТРОЛЬ

6.1 ПЕДАЛЬ МЕХАНІЧНОГО ПРИСТРОЮ ПІДЙОМУ НАВІСНИХ ЗНАРЯДЬ (12:A)


Важіль управління (12: A1) використовується для перенесення аксесуарів з робочого положення в транспортне положення.

- Транспортне положення: натисніть педаль вниз потім підніміть ногу: педаль залишається вниз.
- Робоче положення: натисніть і повільно відпустіть педаль.




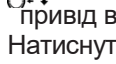
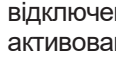
Не намагайтеся переключитися в транспортне положення, поки приєднаний аксесуар працює. Це зруйнує приводний ремінь.

6.2 ПЕДАЛЬ ГАЛЬМА СТОЯНКИ (12:В)


 Ніколи частково не натискайте на педаль під час руху.

Існує ризик перегріву передачі електроенергії.

Педаль II (12: В) має такі три положення:

- † *  гальмо не активоване.
- † *  Притиснута до підороги: відключити привід вперед. Стоянкове гальмо не активовано.
- *  Натиснути правою ногою вниз. Передній привід відключений. Стоянкове гальмо повністю активоване, але не заблоковане. Це положення також використовується як аварійне гальмо.

6.3 БЛОКУЮЧИЙ ВАЖІЛЬ ДЛЯ ГАЛЬМА СТОЯНКИ

 Важіль фіксує педаль «гальма» у натиснутому правому положенні вниз. Ця функція використовується для блокування райдера бензинового на схилах, під час транспортування тощо, коли двигун не працює.

Блокування:

1. Натисніть педаль (12: В) вниз.
2. Перемістіть важіль блокування (12: С) праворуч.
3. Відпустіть педаль (12: В).
4. Відпустіть важіль блокування (12: С).

Розблокування:

1. Натисніть і відпустіть педаль (10: В).

6.4 ПЕДАЛЬ ПРИВОДА (12:D)

Педаль визначає передавальне співвідношення між двигуном і ведучими колесами (= швидкість).


Коли педаль відпущена, спрацьовує робоче гальмо.



- - Натисніть педаль вперед - райдер бензиновий рухається вперед.
- - Немає навантаження на педаль - райдер бензиновий нерухомий.
- - Натисніть педаль назад - райдер бензиновий їде в зад.

-Зменшіть тиск на педаль – райдерне гальмо.

На верхній частині кулісу встановлена плита, яку можна регулювати відповідно до стопи водія

 Якщо райдер бензиновий не зупиняється так, як очікувалося, коли педаль відпущена, ліву педаль (12: В) слід використовувати як аварійне гальмо.

6.5 Контроль дросельної заслінки [B&S POWER Built] [B&S Intek] (12:E)

Контроль регулювання частоти обертів двигуна та використання дроселя при запуску двигуна в холодних умовах.



Якщо двигун працює нерівномірно (поперемінна зміна кількості обертів двигуна), управління може бути занадто далеко вперед, тим самим активуючи дросель. Це шкодить двигуну, збільшує витрату палива і шкодить навколишньому середовищу.



Дросель - для запуску двигуна в холодних умовах. Не використовуйте це положення, коли двигун гріє.




Повний дросель - завжди слід використовувати, коли райдер бензиновий використовується. Повне положення дросельної заслінки знаходиться приблизно на 2 см позаду положення дроселя. На холостому ходу



6.6 ЗАПАЛЕННЯ/БЛОКУВАННЯ ЗАПАЛЕННЯ (12:F)

Блок запалювання використовується для запуску та зупинки двигуна.

 Не залишайте ключ запалювання в положенні 2 або 3, поки виходите з водійського сидіння. Існує небезпека пожежі (паливо може потрапити в двигун через карбюратор), і акумулятор може вийти з ладу і пошкодитися.

Чотири позиції ключа запалювання:



1. Позиція стоп - двигун короткий. Ключ можна вийняти.



2/3. Робоче положення - включена фара.



4. Початкове положення - електродвигун стартера активується, коли ключ повернути в це положення. Після запуску двигуна відпустіть ключ, який повернеться до водійського положення. Поверніть ключ, щоб запалити фару.

6.7 РЕГУЛЮВАННЯ ВИСОТИ КОСІННЯ (13:В)

Райдер бензиновий оснащений контролем для використання ріжучих засобів з електричним регулюванням висоти різання.



Вимикач дозволяє користувачеві постійно регулювати висоту косіння. Косильна площадка з'єднана з контактом (13: С).

6.8 ВИМКНЕННЯ ЖИВЛЕННЯ (13:А)

Важіль для включення та відключення ВВП

для керування фронтально встановленими аксесуарами.



ВВП ніколи не слід включати, коли передній підйомний пристрій знаходиться в транспортному положенні. Це знищить ремінний привід.



Важіль вперед - ВВП відключений.



Важіль назад - ВВП зайнятий.

6.9 ВАЖІЛЬ ВКЛЮЧЕННЯ / ВІДКЛЮЧЕННЯ ТРАНСМІСІЇ (14; 15)

Важіль для відключення змінної коробки передач.



2WD оснащений важелем, підключеним до задньої осі. Див. (14: А).

4WD оснащений двома важелями, підключеними до задньої осі (15: А) і передньої осі (15: В).



Важіль зачеплення / вивільнення ніколи не повинен знаходитися між зовнішнім і внутрішнім положеннями. Це перегріває і пошкоджує передачу.

Важелі дозволяють користувачеві рухати райдер бензиновий вручну (штовхаючи або тягнучи), без роботи двигуна.

Дві позиції:

Передача задіяна (14: А1; 15: А1-В1) - передача задіяна для нормальної роботи.

Трансмісія відключена (14: А2; 15: А2-В2) - передача відключена. Райдер бензиновий можна переміщати вручну.

Райдер бензиновий не повинен буксируватися на великій відстані або на великих швидкостях. Трансмісія може пошкодитися.



Не вмикайте райдер бензиновий з відключеною коробкою передач (важелем). Небезпека пошкодження та витoku мастила на передній осі.

6.10 РЕГУЛЮВАННЯ СІДІННЯ (20)



Сидіння можна пересувати назад і вперед, для зручності водія, як зазначено нижче:

1. Послабте ручку (20: А), не використовуючи ніяких інструментів.
2. Перемістіть сидіння в потрібне положення.
3. Затягніть ручку (20: А) вручну.



Ручки (20: А) та сидіння (20: В) будуть пошкоджені, якщо використовувати інструменти.

Сидіння оснащено запобіжним перемикачем, підключеним до системи безпеки райдері бензиновому.

Це означає, що коли ніхто не сидить на сидінні, райдер бензиновий не можна запускати. (див. 7.5).

6.11 КАПОТ



Див. 5.2, як отримати доступ до паливного крана, акумулятора та двигуна.

6.12 ШВИДКОЗ'ЄМНІ ПРИСТРОЇ (16:С)



Ця підтримка дозволяє користувачеві швидко та легко переходити з одного аксесуара на інший.

Підтримки швидкого вивільнення дозволяють користувачеві швидко та легко переміщувати ріжучі засоби між двома положеннями, тобто:

- Нормальне положення з повністю натягнутим ремнем.
- Позиція розташована на 4 см позаду нормального положення, при цьому ослаблений ремінь, щоб ріжучі засоби рухалися ближче до основи райдера бензинового.

Оскільки натягувач ремня звільняється від ремня, швидкісні релізи спрощують заміну ремнів та ріжучих засобів, а також роблять легший доступ в сервісне місце.

Зняття натягу ремня (16; 18)



Дивіться також інструкції, що постачаються з аксесуаром та з підтримкою швидкого звільнення.

1. Зніміть шпильки або стопорні штифти (16: В) з обох сторін.
2. Відкрийте опори для швидкого вивільнення, натискаючи на їх задню секцію п'ятою (16: А)



Після відкриття опор, що швидко вивільняються, кронштейни аксесуарів вільні і більше не закріплені на пристроях підключення.

Для будь-яких операцій з налагодження або технічного обслуговування замініть руки на опори та перекладіть назад



3. Проведіть необхідні коригувальні дії, наприклад:
 - Відпустіть ремінь.
 - Замініть аксесуар, відчепивши руки (18).

Натягування паса (16; 17)

Спочатку натягніть одну сторону, а потім іншу відповідно до поданих нижче інструкцій.

Не повертайте важіль руками.



Ризик пошкодження травм.

1. Покладіть ногу на важіль (17: А) і обережно поверніть її на 180° вперед.
2. Встановіть штир або фіксатор (16: В).
3. Повторіть операцію з іншого боку.

7 ЗАПУСК І ЕКСПЛУАТАЦІЯ

7.1 ЗАСТЕРЕЖЕННЯ ПРИ ВИКОРИСТАННІ



Завжди переконайтесь, що рівень моторного мастила правильний. Це особливо важливо при експлуатації на схилах (див. 9.5).

Зверніть увагу при косінні на схилах: уникайте різких стартів і зупинок, не запускайте райдер бензиновий поперечно на схилах, а переміщайте зверху вниз і навпаки.

Коли припаркуєте райдер бензиновий, натисніть стоянкове гальмо.



Райдер бензиновий не може рухатись на схилах більше 10° в будь-якому напрямку.



Зменшіть швидкість на схилах та під час різких поворотів, щоб зберегти управління райдером бензиновим та зменшити ризик перекидання.



Не повертайте кермо до повного блокування під час руху на повній швидкості. райдер бензиновий може перекинутися.



Тримайте руки та ноги далеко від шарнірного рульового суглоба та кронштейна сидіння. Ризик пошкодження травм.

7.2 КОМБІНОВАНЕ ВИКОРИСТАННЯ АКСЕСУАРІВ – НАВІСНИХ ЗНАРЯДЬ



Для комбінованого використання аксесуарів, будь ласка, зверніться до "ТАБЛИЦІ ДЛЯ ПРАВИЛЬНОГО СПОЛУЧЕННЯ АКСЕСУАРІВ" у розділі "0 ТЕХНІЧНІ ДАНІ ТАБЛИЦІ"

7.3 ЗАПРАВКА БЕНЗИНОМ (19)



Завжди використовуйте лише бензин без свинцю. НЕ змішуйте бензин з мастилом

Щодо ємності паливного бака, зверніться до "0 ТАБЛИЦІ ТЕХНІЧНИХ ДАНИХ" Прозорість бака дозволяє користувачеві легко перевіряти рівень.

ПРИМІТКА! Бензин є швидкопсувним і не повинен залишатися в баку більше 30 днів.



Можливе використання екологічного палива, тобто алкилатного бензину. Склад цих бензинів менш шкідливий для людей та навколишнього середовища.

Не зафіксовано жодних негативних наслідків, пов'язаних із вживанням його. Однак на ринку доступні види бензину на основі алкилатів, для яких неможливо дати точних вказівок щодо їх використання.

Для отримання додаткової інформації доцільно звернутися до інструкцій та даних, наданих виробником бензину на основі алкилата.

Ніколи не наповнюйте бачок прямо до верху.

Залиште трохи місця (рівне як мінімум всій глибині горловини для заповнення + 1 - 2 см від верхньої частини бака), щоб при нагріванні бензину є можливість розширюватися, не переливаючись.



Якщо ви плануєте відкладати райдер бензиновий на тривалий термін (наприклад, взимку), покладіть в бак лише достатню кількість палива, щоб закінчити останню роботу в році.

Насправді перед зберіганням райдера бензинового це хороша ідея повністю спорожнити паливний бак (див. 11).

7.4 ПЕРЕВІРКА РІВНЯ МАСТИЛА В ДВИГУНІ (21)

Райдер бензиновий поставляється в комплекті з моторним мастилом.



Перед запуском райдера бензинового перевірте рівень моторного мастила.



Щоб перевірити / долити моторне мастило, див. 9.5.

7.5 ПЕРЕВІРКА РІВНЯ МАСТИЛА В КОРОБЦІ ПЕРЕДАЧ



Щоб перевірити / долити рідину трансмісії, див. 9.7.

7.6 ПЕРЕВІРКА СИСТЕМИ БЕЗПЕКИ

Випробовуючи райдер бензиновий, перевірте, чи відповідають результати перевірок безпеки вказаним у наведених нижче таблицях.



Завжди проводите перевірки безпеки перед використанням.



Якщо будь-який з результатів не відповідає показникам, наведеним у наступній таблиці, не використовуйте апарат!

Віднесіть його до сервісного центру, щоб перевірити та відремонтувати, якщо це необхідно.

7.6.1 Загальна перевірка безпеки

Об'єкт	Результат
Паливні шланги та з'єднання.	Ніяких протікань.
Електричні кабелі	Вся ізоляція недоторкана. Ніяких механічних пошкоджень.
Витяжна система.	Ніяких протікань на з'єднаннях. Всі гвинти затягнуті.
Бензопроводи	Ніяких протікань. Без пошкоджень.
Приведіть райдер бензиновий вперед / назад і відпустіть педаль водіння.	Райдер бензиновий зупиниться.
Тест водіння	Без аномальних коливань. Ніяких ненормальних звуків.

7.6.2 Перевірка електробезпеки

Країна / держава	Дія	Результат
Педаля стоянкового гальма не натиснута.	Спробуйте запуснути райдер бензиновий.	Двигун не запуститься.
Працює двигун.	Водій встає з сидіння.	Двигун вимкнено.

7.7 ПУСК / РОБОТА



Під час користування райдером бензиновим капот повинен бути закритим.



Завжди використовуйте повний газ, коли користуєтесь райдером бензиновим.

1. Відкрийте паливний кран (22).
2. Перевірте, чи кабелі свічки запалювання встановлені на свічках запалювання.
3. Відключіть карданний вал (13: A), перемістіть важіль вперед.
4. Не тримайте ногу на робочому / привідному гальмі (12: D).

Моделі 2WD:

Холодний старт

1. Увімкніть передачу (14: A1)
2. Увімкніть стоянкове гальмо (12: B)
3. Покладіть дросель (12: E).
4. Увімкніть ключ запалювання і запусіть двигун.
5. Коли двигун працює, поступово додайте до максимальної робочої швидкості (12: E).

Перш ніж розпочати роботу з райдером бензиновим, зачекайте кілька хвилин, поки мастило нагріється.

Гарячий старт.

1. Увімкніть передачу (14: A1)
2. Увімкніть стоянкове гальмо (12: B)
3. Увімкніть дросель до кінця (12: E).
4. Увімкніть ключ запалювання і запусіть двигун.



Для продовження див. Інструкції, наведені в рубриці 7.7.1.

Моделі 4WD:

Холодний старт

1. Увімкніть передачу (15: A1-B1)
2. Увімкніть стоянкове гальмо (12: B)
3. Увімкніть дросель до кінця (12: E)
4. Витягніть дросель повністю



Перш ніж розпочати роботу з райдером бензиновим, зачекайте кілька хвилин, щоб мастило нагрілося.

Гарячий старт.

1. Увімкніть передачу (15: A1-B1)
2. Увімкніть стоянкове гальмо (10: B)
3. Увімкніть дросель до кінця (12: E)
4. Поверніть ключ запалювання і запустіть двигун.



Для продовження див. Інструкції, наведені в рубриці 7.6.1.

7.7.1 РУХ

Для роботи з райдером бензиновим дійте, як описано нижче:

- Натисніть педаль (12: B) правою ногою вниз та відпустіть її.
- Для переміщення райдера бензинового натисніть педаль (12: D).
- Перейдіть на робочу зону.
- Якщо встановлені передні аксесуари, активуйте карданний вал (13: A).
- Почніть роботу.

7.8 ВИМИКАННЯ

Щоб зупинити райдер бензиновий, виконайте такі дії:

- Відключіть ВВП (13: A).
- Увімкніть стоянкове гальмо (12: B)
- Вимкніть двигун, повернувши ключ запалювання.
- Вимкніть бензиновий кран. Це особливо важливо, якщо райдер бензиновий, наприклад, слід перевозити на причепі.



Щоб уникнути зворотного спалаху, перед вимкненням двигуна залиште важіль газу в максимальному робочому положенні.



Якщо вам доведеться залишити райдер бензиновий без нагляду, відключіть свічки запалювання та вийміть ключ від запалювання.



Двигун може бути дуже теплим відразу після його вимкнення. Не торкайтеся глушника, циліндра або охолоджуючих плавників. Це може призвести до опікових травм.

7.9 ЧИЩЕННЯ



Щоб знизити ризик пожежі, тримайте двигун, глушник, акумулятор та паливний бак не біля трави, листя та мастила.

Щоб зменшити небезпеку пожежі, регулярно перевіряйте райдер бензиновий на предмет витоку маслбля та / або палива.



Ніколи не використовуйте струмені води високого тиску. Це може пошкодити ущільнення вала, електричні компоненти гідравлічних клапанів.



Ніколи не використовуйте струмені води високого тиску, спрямовані безпосередньо на ребра радіатора. Це може пошкодити структуру запобіжників.

Завжди чистіть райдер бензиновий після використання. Для очищення райдера бензинового дотримуйтесь наведених нижче інструкцій:

- Не розбризкуйте воду безпосередньо на двигун.
- Очистіть двигун щіткою та / або стисненим повітрям.
- Очистіть забір повітря для охолодження двигуна.
- Після очищення водою запускайте райдер бензиновий та будь-які ріжучі аксесуари, щоб видалити воду, яка в іншому випадку може потрапити в підшипники і призвести до пошкодження.

8 ВИКОРИСТАННЯ АКСЕСУАРІВ



Переконайтесь, що трава, яку потрібно покосити, повністю не містить сторонніх предметів, таких як каміння тощо.

8.1 ВИСОТА КОСІННЯ

Для найкращих результатів обріжте верхню третину трави. Див. Мал. 32. Якщо трава довга і потребує значного косіння, обріжте двічі, використовуючи дві різні висоти косіння. Не використовуйте найменші висоти косіння, якщо поверхня газону нерівна.

Це спричинить за собою ризик пошкодження пристроїв для косіння поверхні та видалення верхнього шару ґрунту газону.

8.2 РЕКОМЕНДАЦІЇ ЩОДО КОСІННЯ ТРАВИ

Щоб отримати найкращі результати скошування, дотримуйтесь наведених нижче порад.

- Часто косіть траву.
- Запускайте райдер бензиновий на повних обертах.
- Трава не повинна бути мокрою.

- Використовуйте гострі леза.
- Утримуйте нижню сторону ріжучого засобу в чистоті.

9 ОБСЛУГОВУВАННЯ

9.1 ПРОГРАМА ПРОВЕДЕННЯ ТЕХОБСЛУГОВУВАННЯ


Щоб райдер бензиновий підтримував справний стан з точки зору надійності, безпеки та охорони навколишнього середовища, завжди дотримуйтеся програми обслуговування GGP. Пункти втручання для цієї програми проілюстровані у доданому посібнику з технічного обслуговування GGP.


Базовий сервіс завжди повинен здійснюватися в авторизованому сервісному майстерні. Перше обслуговування і проміжне обслуговування повинно здійснюватися авторизованим сервісним центром і може також здійснюватися користувачем.

Процедури вказані в посібнику та описані в розділі "7 ЗАПУСК І РОБОТА", а також нижче. Перевірки, проведені авторизованим сервісним центром, гарантують професійну майстерність та використання справжніх запчастин.


Посібник штампується щоразу, коли виконується основна послуга, і кожен раз, коли проміжну службу здійснює уповноважений сервісним центром Довідник з цими марками збільшує вартість райдера бензинового в секунд-хенді.

9.2 ПІДГОТОВКА


 Всі сервісні та всі перевірки технічного обслуговування повинні проводитися на стаціонарному райдері бензиновому з вимкненим двигуном.

 Завжди натискайте стоянкове гальмо, щоб зупинити рух райдера бензинового.

 Зупинити двигун.

 Запобігайте ненавмисному запуску двигуна, від'єднавши кабелі свічки запалення та вийнявши ключ запалювання.

9.3 ТАБЛИЦЯ РОБІТ З ТЕХНІЧНОГО ОБСЛУГОВУВАННЯ

 Див. Розділ "13 ПІДСУМКОВА ТАБЛИКА ТЕХНІКИ" Таблиця створена для того, щоб допомогти вам підтримувати райдер бензиновий в ефективному та безпечному робочому стані. Він вказує на основні операції, які слід виконати,

і частоту виконання. Виконайте відносну операцію, описану на основі першого терміну, який потрібно виконати.




Частіше міняйте мастило, якщо двигун працює в складних умовах або при високій температурі навколишнього середовища.


9.4 ТИСК В ШИНАХ

Відрегулюйте тиск у шинах відповідно до значень, наведених у "0 ТЕХНІЧНИХ ТАБЛИЦЬ ДАНИХ".

9.5 ДОЛИВАННЯ, ЗАМІНА МАСТИЛА В ДВИГУНІ

 Для цієї операції з технічного обслуговування дивіться також посібник для двигуна, що постачається разом з райдером бензиновим.

9.5.1 Контроль / доливання (21)

 Завжди перевіряйте рівень рідини перед використанням. Щоб перевірити рівень, переконайтесь, що райдер бензиновий знаходиться на рівній землі.



Протріть навколо щупа. Викрутіть його і витягні його. Протріть датчик чистою ганчіркою.

Не прикручуючи кронштейн, вставте його. Тепер відкрутіть і витягніть шпильку вгору знову. Перевірте рівень мастила.




Додайте, якщо рівень нижчий за позначку «МІНІМУМ» (21;).



Рівень мастила ніколи не повинен перевищувати позначку «ПОВНИЙ». Це призводить до перегріву двигуна. Якщо рівень мастила перевищує позначку «ПОВНИЙ», мастило потрібно зливати до досягнення правильного рівня.

Частіше міняйте мастило, якщо двигун повинен працювати в складних умовах або при високій температурі навколишнього середовища

9.5.2 Заміна / заповнення (21)

 Про частоту цього втручання див. Розділ 13. Про тип мастила, який слід використовувати, зверніться до "0 ТЕХНІЧНИХ ТАБЛИЦЬ ДАНИХ"

Використовуйте мастило без добавок.

Міняйте мастило, коли двигун прогрівається.



Мастило може бути дуже гарячим відразу після вимкнення двигуна. Отже, дайте двигуну охолонути протягом декількох хвилин, перш ніж приступити до зливу мастила.

Виконайте наступне:

1. Поставте райдер бензиновий на рівну поверхню.
2. Увімкніть стоянкове гальмо.
3. Відкрийте капот.
4. Візьміть хомут на шланг для зливу мастила. Використовуйте плоскогубці або подібні (21: A).
5. Перемістіть затискач на 3-4 см вгору по шлангу для зливу мастила та витягніть вилку.
6. Зберіть мастило у відповідну посудину.



ПРИМІТКА! Слідкуйте за тим, щоб не розливати мастило на ремені приводу.

7. Передайте відпрацьовану мастило у сховище відповідно до місцевих положень.
8. Замініть пробку для зливу мастила і перенесіть затискач назад на вилку.
9. Очистіть будь-які розливи.
10. **Вийміть щуп і залийте свіжим мастилом.** Про необхідні кількості мастила див "ТАБЛИЦЯ ТЕХНІЧНИХ ДАНИХ".
11. Після заливки мастила запустіть двигун і залиште його в режимі очікування на 30 секунд.
12. Перевірте, чи немає витоків мастила.
13. Зупиніть двигун. Зачекайте 30 секунд, а потім знову перевірте рівень мастила, як зазначено в рубриці 9.5.

9.5.3 Заміна масляного фільтра (При наявності)



Для цієї операції з технічного обслуговування дивіться також посібник для двигуна, що постачається разом з райдером бензиновим.



Про частоту цього втручання див. Розділ 13.

Для цієї операції з обслуговування рекомендується звернутися до уповноваженого сервісного центру.

Спочатку злийте моторне мастило і вставте пробку для зливу мастила, як описано вище. Потім замініть масляний фільтр наступним чином:

- Для цієї операції з обслуговування рекомендується звернутися до уповноваженого сервісного центру.
- Спочатку злийте моторне мастило і вставте пробку для зливу мастила, як описано вище. Потім замініть масляний фільтр наступним чином:

9.6 ЗАМІНА ПАЛИВНОГО ФИЛЬТРА (21:В)



Для цієї операції з обслуговування рекомендується звернутися до уповноваженого сервісного центру.

Спочатку злийте моторне мастило і вставте пробку для зливу мастила, як описано вище. Потім замініть масляний фільтр наступним чином:



Про частоту цього втручання див. Розділ 13.

Про частоту цього втручання див. Розділ 13.

9.7 ПЕРЕВІРКА РІВНЯ / ДОЛИВАННЯ МАСТИЛА В КОРОБЦІ ПЕРЕДАЧ [4WD]



Про частоту цього втручання див. Розділ 13.



Тип та кількість необхідної рідини див. У "0 ТАБЛИЦІ ТЕХНІЧНИХ ДАНИХ".

9.7.1 Контроль/доливання (23)

1. Поставте райдер бензиновий на рівну поверхню.
2. Провірте рівень рідини в резервуарі (23: A). Рівень повинен відповідати лінії.
3. При необхідності долийте.

9.7.2 Заміна

Злийте рідину

1. Запускайте райдер бензиновий зі змінною швидкістю протягом 10-20 хвилин для нагрівання трансмісійної рідини.
2. Поставте райдер бензиновий на рівну поверхню.
3. Увімкніть стоянкове гальмо.
4. Установіть важелі роз'єднання в положення A1 - B1, як показано на рис. (14-15).
5. Поставте ємність під задню вісь та іншу під передню вісь.
6. Відкрийте капот і вийміть вилку з розетки резервуара для рідини (23: B)



Для масляної вилки може використовуватися лише 3/8 "квадратний привід. Інші інструменти можуть пошкодити вилку.

7. Вийміть заглушку для зливу рідини ззаду вісь (24: A).
8. Зніміть 2 зливні пробки на передній осі. Використовуйте 12 мм трубчастий ключ. Дайте рідині на передній осі та трубах стікати (25).
9. Переконайтесь, що прокладки на зливних пробках передньої осі цілісні (25). Замініть вилки. Крутий момент затягування: 15-17 Нм.
10. Переконайтесь, що прокладка на зливній пробці заднього моста є цілою (24: A). Вставте штепсельну вилку на задню вісь. Затягніть зливну пробку до моменту 5 Нм



Зливна пробка може пошкодитися, якщо її затягнути до моменту, що перевищує 5 Нм.

- Витягніть рідину з найглибшої частини резервуара за допомогою витяжки рідини (26).
- Утилізуйте мастило відповідно до місцевих норм.

Наповнення рідиною

- Наповніть резервуар свіжою рідиною.
- Переконайтесь, що важіль зчеплення муфти заднього моста відключений. Перемістіть важіль (15 A) у положенні A2.



Поставте дві дерев'яні дошки (товщиною 4-5 см) перед задніми колесами (щоб вони торкалися шини), щоб переконатися, що райдер бензиновий залишається нерухомою під час наступних операцій.

- Відпустіть стоянкове гальмо. Повністю натисніть і відпустіть педаль акселератора (12: B).



ПОПЕРЕДЖЕННЯ. Наступні операції слід виконувати з відкритим капотом двигуна. Тримайте руки далеко від рухомих частин.

- Запустіть двигун. Коли двигун запускається, важіль вивільнення муфти передньої осі автоматично ковзає всередину.



Ніколи не запускайте двигун, коли важіль зчеплення муфти заднього моста зафіксований і важіль вивільнення муфти передньої осі від'єднаний (15: A) (15: B). Це може пошкодити прокладки передньої осі.



Якщо двигун працює в приміщенні, до вихлопної труби двигуна необхідно підключити обладнання для витяжки.

- Від'єднайте зону звільнення зчеплення передньої осі. Перемістіть важіль (15: B) у положенні B2.



ПРИМІТКА! Мастило втягується в систему дуже швидко. Бак повинен наповнюватися постійно, поки він не залишається наповненим, щоб заповнити контур і переконаватися, що повітря не потрапляє в систему (те, чого ніколи не можна допускати).

- Встановіть педаль прискорювача у переднє положення, фіксуючи її дерев'яним клином (28).
- Переміщайтесь в положенні вперед одну хвилину.
- Перемістіть дерев'яний клин і встановіть педаль акселератора у зворотнє положення. Продовжуйте заливку мастила.
- Перемістити у зворотному режимі протягом однієї хвилини..

- Змінійте напрямок руху сохвилини, як зазначено вище, і продовжуйте заливати масло до тих пір, поки бульбашка в резервуарі не припиниться.
- Вимкніть двигун, замініть кришку (23: B) на бак з рідиною і закрийте капот.
- Увімкніть райдер бензиновий на різних швидкостях протягом декількох хвилин і відрегулюйте рівень рідини в баку.

9.8 КОНТРОЛЬ РЕМІННИХ ПЕРЕДАЧ

перевірте, чи всі ремені незношені.

Про частоту цього втручання див. Розділ 13.



9.9 КЕРМО

Про частоту цього втручання див. Розділ 13.



9.9.1 Перевірки

Акуратно поверніть кермо вперед-назад. У рульових ланцюгах не повинно бути механічного руху.

9.9.2 Регулювання (29)

Відрегулюйте рульові ланцюги, якщо потрібно, наступним чином:

- Поставте агрегат у прямому положенні.
- Відрегулюйте рульові ланцюги за допомогою двох гайок, розташованих під центральною точкою (29).
- Відрегулюйте обидві гайки на однакову кількість, поки не буде відрегульовано.
- Перевірте привід райдера бензинового, рухаючи його вперед по прямій лінії і перевіряючи, чи кермо не відходить від центру.
- Якщо кермо не в центрі, послабте одну гайку і затягніть іншу.



Не перевантажуйте рульові ланцюги. Це зробить рульове управління занадто жорстким і збільшить знос ланцюгів.

9.10 АКУМУЛЯТОР

Для типу акумулятора, встановленого на райдері бензиновому,

зверніться до "0 ТАБЛИЦІ ТЕХНІЧНИХ ДАНИХ"

ОБЕРЕЖНО! Кислота в акумуляторі є корозійною і контакт з нею шкідливий. Поводьтеся з акумулятором обережно, не допускаючи витоку кислоти.



Кислота може спричинити серйозні травми, якщо вона потрапляє в очі або шкіру. Якщо будь-яка частина тіла вступає в контакт



з кислотою, негайно промийте великою кількістю води та негайно зверніться до медичної уваги.

Рідина для акумулятора не потребує перевірки або доливання. Єдина необхідна операція технічного обслуговування - це зарядка, наприклад, після тривалого зберігання.

Акумулятор можна зарядити:

- двигуном,
- зарядним пристроєм.

9.10.1 Зарядка двигуном

Цей метод є лише можливим, якщо в акумуляторі ще є достатньо заряду, щоб можна було запустити двигун.

- Якщо акумулятор новий, підключіть відносні виводи.
- Винесіть райдер бензиновий назовні.
- Запустіть двигун, дотримуючись інструкцій, наданих у цьому посібнику.
- Залиште двигун постійно працювати 45 хвилин (час, необхідний для повного заряду акумулятора).
- Зупиніть двигун.

9.10.2 Зарядка від двигуна



Використовуйте зарядний пристрій постійної напруги. Використання звичайного зарядного пристрою може пошкодити акумулятор.

За додатковою інформацією звертайтеся до свого дилера.



Перш ніж підключити зарядний пристрій до акумулятора, відключіть його від електричної системи.

9.10.3 Зарядка за допомогою зарядного пристрою

Акумулятор розміщений під капотом.

Під час виймання / встановлення акумулятора підключіть та від'єднайте кабелі наступним чином:

1. Під час зняття. Спочатку від'єднайте чорний відвід від негативного клеми акумулятора (-). Потім від'єднайте червоний провід від позитивного клеми акумулятора (+).
2. Під час встановлення: спочатку підключіть червоний провід до позитивної клеми акумулятора (+). Потім підключіть чорний відвід до негативної клеми акумулятора (-).



Якщо виводи відключені / підключені в неправильному порядку, існує небезпека короткого замикання та пошкодження акумулятора.

Інвертування кабельних з'єднань призведе до зміни генератора та акумулятора.

Надійно затягніть кабелі. Розпущений кабель може викликати пожежу.

Двигун ніколи не повинен працювати при відключеному акумуляторі. Існує небезпека серйозного пошкодження генератора та електричної системи.

9.10.4 Очищення



Про частоту цього втручання див. Розділ 13.

Якщо клеми акумулятора покриті оксидом, їх слід очистити.

Очистіть клеми акумулятора за допомогою дротяної щітки та змастіть їх клемною змазкою.

9.11 ПОВІТРЯНИЙ ФІЛЬТР ДВИГУНА (27)



Про частоту цього втручання див. Розділ 13.



Для цієї операції з технічного обслуговування дивіться також посібник для двигуна, що постачається разом з райдером бензиновим.

9.11.1 Очищення / Заміна



Про частоту цього втручання див. Розділ 13.



ПРИМІТКА! Фільтри слід чистити / замінювати частіше, якщо райдер бензиновий працює на дуже запиленій землі.

Видаліть / встановіть повітряні фільтри наступним чином:

1. Обережно очистіть корпус повітряного фільтра (27: A).
2. Зніміть кришку повітряного фільтра, відкрутивши два гвинти.
3. Вийміть паперовий фільтр (27: B). Переконайтесь, що в карбюратор не потрапляє бруд. Очистіть корпус повітряного фільтра
4. Почистіть паперовий фільтр, акуратно торкнувшись його по рівній поверхні. Якщо фільтр дуже забруднений, замінити його.
5. Зберіть фільтр, виконавши вищевказані інструкції у зворотному порядку

Для очищення вставки паперового фільтра не слід застосовувати стиснене повітря або розчинники на основі нафти, такі як гас. Це пошкодить фільтр. Паперовий фільтр не повинен бути змащений мастилом.

9.11.2 Замініть свічку запалювання



Про частоту цього втручання див. Розділ 13.

Перш ніж вийняти свічку запалювання, очистіть її навколо кріплення.

Для типу свічки запалювання та відносної іскрової щільності, будь ласка, зверніться до **"ТАБЛИЦІ ТЕХНІЧНИХ ДАНИХ"**.

Очищення повітрязабірника.



Про частоту цього втручання див. Розділ 13.

Дивіться малюнок **(21: С)**.

Двигун має повітряне охолодження.

Заблокована система охолодження може пошкодити двигун. Більш ретельне очищення системи охолодження повинно проводитися під час кожного базового обслуговування.

9.12 ЗМАЗЕННЯ (30)



Про частоту цього втручання див. Розділ 13.

Дія	Об'єкт	Мал.
Центральна точка	4 мастильні отвори Використовуйте мастильний ніпель, наповнений багатоцільовим мастилом. Накачайте до тих пір, поки мастило не просочиться.	30A
Рульові ланцюги	Чистіть ланцюжок чистою дротяною щіткою. Змащуємо універсальним ланцюговим спреєм.	-
Натягуючі руки	Точки опори змастіть мастилом коли кожен елемент активується. В ідеалі цю операція повинні здійснюватими дві людини.	30B
Кабелі управління	Кінці кабелю змастіть мастилом коли кожен елемент активується. Цю операцію повинні провести дві людини.	30C

9.13 ЗАПОБІЖНИКИ (5:A)

Місце призначення	Запобіжник
Електроживлення системи	20 A

10 ОБСЛУГОВУВАННЯ І РЕМОНТ

Цей посібник надає всю необхідну інформацію для роботи райдера бензинового та правильних основних операцій з технічного обслуговування, які може виконувати користувач.

Будь-які інструкції та операції з технічного обслуговування, не описані в цьому документі, повинні виконуватись Вашим делегуванням або уповноваженим сервісним центром, який має необхідні знання та обладнання для забезпечення правильного виконання робіт, підтримки правильного ступеня безпеки та оригінальної експлуатації. умови роботи райдера бензинового.



Перед виконанням будь-яких операцій з обслуговування:

- Поставте райдер бензиновий на рівну поверхню.
- Увімкніть стоянкове гальмо (12: B)
- Зупиніть двигун.
- Вийміть ключ від запалювання.
Уповноважені сервісні майстерні проводять гарантований ремонт та обслуговування.

Завжди використовуйте справжні запчастини.



Справжні запасні частини та аксесуари GGP були розроблені спеціально для райдера бензинового GGP. Будь ласка, пам'ятайте, що не оригінальні запчастини та аксесуари не були перевірені або затверджені GGP.



Використання оригінальних запчастин та аксесуарів може негативно вплинути на роботу райдера бензинового та безпеку. GGP відмовляється від будь-якої відповідальності у випадку травм або збитків, спричинених такими частинами. Оригінальні запчастини постачаються авторизованими службами допомоги та дилерами.



Бажано один раз на рік відправляти ваш райдер бензиновий в уповноважений сервісний центр для обслуговування, допомоги та огляду приладів безпеки.

11 ЗБЕРІГАННЯ

1. Опустіть паливний бак:
 - Запустіть двигун райдера бензинового і залиште його працювати, поки він не зупиниться.
2. Замініть мастило, коли двигун ще гарячий.
3. Ретельно очистіть весь райдер бензиновий. Особливо важливо очистити нижню сторону ріжучого пристрою.
4. Якщо фарба пошкоджена, замалюйте її, щоб запобігти іржі.
5. Поставте райдер бензиновий в закрите сухе місце.

Для райдера бензинового з електричним стартером:

Якщо температура зберігання правильна, просто заряджайте акумулятор кожні чотири місяці.



Перед тим, як поставити райдер бензиновий на зберігання, зарядіть акумулятор.

12 УМОВИ КУПІВЛІ

Гарантія охоплює всі дефекти матеріалу та виготовлення.

Користувач повинен дотримуватися всіх інструкцій, що містяться в супровідній документації.

Гарантія не покриває збитки, спричинені:

- не ознайомлення з документацією, що супроводжує райдер бензиновий,
- необережність,
- неправильне або заборонене використання або складання,
- використання оригінальних запчастин,
- використання аксесуарів, які не поставляються та не затверджені GGP.

Гарантія не поширюється на:

- звичайний знос деталей, таких як шнек тощо.
- На двигуни поширюється гарантія, що надається відносним виробником відповідно до визначених умов.

Покупець захищений власним національним законодавством. Права покупця, передбачені національним законодавством у його власній країні, жодним чином не обмежуються цією гарантією.

13 ЗВЕДЕНА ТАБЛИЦЯ РОБІТ З ТЕХНІЧНОГО ОБСЛУГОВУВАННЯ

Втручання	Частота години обслуговування / календарні місяці		розділ / Мал.
	Перший раз	Тоді кожен	
РАЙДЕР БЕНЗИНОВИЙ			
Перевірте всі кріплення	-	Перед кожним використанням	-
Перевірки безпеки / засоби контролю	-	Перед кожним використанням	-
Перевірте тиск у шинах	-	Перед кожним використанням	-
Генеральне прибирання та огляд	-	В кінці кожного використання	-
Загальне змащення	-	50 годин і після кожного миття	9.12
Перевірте зношеність приводних ременів	5 годин	50 годин	9.8
Перевірка / правильність рульового управління	5 годин	100 годин	9.9
Зарядка акумулятора	-	Перед тим, як складати на зберігання Для райдера бензинового з електричним стартером: виконуйте зарядку кожні чотири місяці.	9.10
Очищення клем акумулятора	-	Коли відбувається окислення.	9.10.4
ДВИГУН / ПЕРЕДАЧА (загальна)			
Перевірити / долити моторне мастило	-	Перед кожним використанням	9.5
Заміна / заправка моторного масла	25 годин	250 годин / 12 місяців	9.5.2
Складні умови або висока температура навколишнього середовища	-	25 годин / кожен сезон	9.5.2
Заміна фільтра	-	100 годин, і при кожній зміні мастила	9.5.3
Замінити паливний фільтр	-	500 годин	9.6
Перевірити / долити мастило трансмісії	-	50 годин	9.7.1
Замінний / трансмісійний наповнювач мастила	5 годин	200 годин	9.7.2
Заміна свічок запалювання	-	200 годин	9.11.2
Очищення повітрязбірника	50 годин	50 годин	9.11.3
Очищення повітряного фільтра двигуна	50 годин	100 годин	9.11.1 (1)
Заміна повітряного фільтра	-	За потреби або принаймні кожні 500 годин	9.11.1 (1)
(1) Чистіть частіше під час роботи в особливо складних умовах або коли у повітрі є сміття.			

14 ВИЯВЛЕННЯ ТА УСУНЕННЯ ПОРУШЕНЬ

Проблема	Ймовірна причина	Засіб усунення
1. Мотор стартера не повертається.	Акумулятор заряджений недостатньо. Акумулятор не підключений	Перезарядіть акумулятор. Перевірте з'єднання
2. Мотор стартера обертається, але двигун не запускається. Якщо ключ запалювання знаходиться у стартовому положенні, мотор стартера повертається, але двигун не запускається.	Запобіжник 20А згорів. Закритий кран палива. Відсутній потік палива. Несправність запалювання.	Замініть запобіжник Відкрийте паливний кран. - Перевірте рівень палива в баку. - Перевірте паливний фільтр. - Переконайтесь, що кришка свічки запалювання на своєму місці. - Перевірте іскровий зазор та чи електроди чисті.
3. Складність запуску двигуна або двигун працює нерегулярно.	Проблеми з карбюратором.	Очистіть або замініть повітряний фільтр.
4. Падіння працездатності двигуна під час косіння.	Швидкість руху вперед занадто висока по відношенню до висоти косіння.	Зменшіть швидкість руху вперед і / або підняти висоту косіння. Наповніть паливний бак (якщо проблема не зникає, зверніться до уповноваженого сервісного центру).
5. Двигун зупиняється без видимих причин..	- Паливний бак порожній. - Спробуйте перезапустити двигун.	
6. Нерівномірне косіння.	Ріжучі засоби погано заточені. Швидкість руху вперед занадто висока по відношенню до висоти скошеної трави.	Перевірте тиск у шинах. Зверніться в авторизований центр. Зменшіть швидкість руху вперед і / або підняти висоту різання. - Зачекайте, коли трава висохне.
7. Порухення вібрації під час використання.	Ріжучі засоби забиті травою. - Незбалансовані ріжучі пристрої. - Ослаблені ріжучі пристрої. - сипучі компоненти. - можливі пошкодження.	- Очистіть вузол різальних засобів. Зверніться до уповноваженого центру допомоги з питань перевірок, заміни чи ремонту. Залучайте передачу.
8. При роботі двигуна активація тягової педалі не рухає райдер бензиновий.	"Важіль "відключити передачу" вимкнене положення.	
Якщо виникає будь-яка з перелічених нижче несправностей, замініть відповідний запобіжник.		
8. Усі електричні функції не працюють. Акумулятор заряджений.	Запобіжник 20А згорів.	Замініть запобіжник 20А.

Якщо проблеми не зникають і після виконання вищеписаних операцій, зверніться до свого дилера.

Увага! Ніколи не намагайтеся проводити складний ремонт без необхідного інструменту чи технічних можливостей. Будь-які неякісні втручання автоматично скасують гарантію та звільняють виробника від будь-якої відповідальності.



DICHIARAZIONE CE DI CONFORMITÀ (Istruzioni Originali)
(Direttiva Macchine 2006/42/CE, Allegato II, parte A)

1. **La Società:** GGP Italy S.p.A. – Via del Lavoro, 6 – 31033 Castelfranco Veneto (TV) – Italy
2. Dichiaro sotto la propria responsabilità, che la macchina: Tosaerba con conducente a bordo seduto / taglio erba

a) Tipo / Modello Base

P 901 C, P 901 CH, P 901 P, P 901 PH

c) Anno di costruzione

d) Matricola

e) Motore a scoppio

3. É conforme alle specifiche delle direttive:

- MD: 2006/42/EC
f) Ente Certificatore: /
g) Esame CE del tipo: /
- OND: 2000/14/EC, ANNEX VI - 2005/88/EC
D. Lgs. 262/2002, ANNEX VI, proc. 1 (Italy)
f) Ente Certificatore:

N°0197-TÜV Rheinland LGA Products GmbH
Tillystrasse 2, 90431 Nürnberg – Germania

- EMCD: 2014/30/EU

4. Riferimento alle Norme armonizzate:

EN ISO 5395-1:2013
EN ISO 5395-3:2013

EN 55012:2007/A1:2009
EN ISO 14982:2009

i) Livello di potenza sonora misurato 98,5 dB(A)
j) Livello di potenza sonora garantito 100 dB(A)
k) Ampiezza di taglio 95, 100, 105, 110, 125 cm

q) Persona autorizzata a costituire il Fascicolo Tecnico:

GGP ITALY S.p.A.
Via del Lavoro, 6
31033 Castelfranco Veneto (TV) - Italia

r) Castelfranco V.to, 01.09.2016

Vice Presidente R&D & Quality
Ing. Raimondo Hippoliti


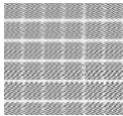



171514027_3

<p>FR (Traduction de la notice originale)</p> <p>Declaration CE de Conformité (Directive Machines 2006/42/CE, Annexe II, partie A)</p> <p>1. La Société Déclare sous sa propre responsabilité que la machine: Tous les gazons à gazons à conducteur assis / coupe du gazon</p> <p>a) Type / Modèle de Base b) Année de construction c) Série</p> <p>Moteur: moteur essence c) Conforme aux prescriptions des directives: Organisme de certification Examen CE de Type</p> <p>Revendeur aux Normes harmonisées Niveau de puissance sonore mesuré Niveau de puissance sonore garanti Langueur de coupe Personne habilitée à établir le Dossier Technique Lieu et Date</p>	<p>UA (Переклад оригінальної інструкції)</p> <p>Заява про відповідність ЄС (Машинна Директива 2006/42 / ЄС, Додаток II, частина А)</p> <p>1. Компанія 2. Заявляє на власній відповідальності, що машина: Ніжні газонокосачки з сидінням операторів / машини типу трава</p> <p>a) Тип / Базисна модель b) Рік виготовлення c) Серійний номер d) Назва двигуна</p> <p>3. Відповідає специфікаціїм директив: ЄС щодо захисту: ЄС високочастотного шуму ЄС щодо захисту: ЄС щодо шуму та вібраційної шкідливості ЄС щодо шуму та вібраційної шкідливості ЄС щодо шуму та вібраційної шкідливості</p> <p>4. Особа, уповноважена на складання Технічного Досьє ЄС Місце та дата</p>	<p>DE (Übersetzung der Originalbedienungsanleitung)</p> <p>EG-Konformitätserklärung (Maschinenrichtlinie 2006/42/EG, Anhang II, Teil A)</p> <p>Die Gesellschaft Erklärt auf eigene Verantwortung, dass die Maschine: Grassmäher / Rasenschneit</p> <p>a) Typ / Basismodell b) Baujahr c) Seriennummer d) Motor: Verbrennungsmotor</p> <p>3. Den Anforderungen der folgenden Richtlinien entspricht: CE-Zertifizierungsstelle CE-Baumusterprüfung CE-Besondere auf die harmonisierten Normen Gemessener Schalleistungspegel Gemessener Schalldruckpegel Schnittbreite Zur Verfügung der technischen Unterlagen befügte Person: Ort und Datum</p>	<p>NO (Oversettelse av original bruksanvisning)</p> <p>EF-Samsvarserklæring (Maskindirektive 2006/42/EF, Vedlegg II, del A)</p> <p>Firmaet Erklærer på eget ansvar at maskinen: Sitteskråklipper / gressklipper</p> <p>a) Type / Basismodell b) Produksjonsår c) Serienummer d) Motor: Forbrenningsmotor</p> <p>3. Oppfylter kravene i direktivene: CE-tilfredningsorgan EF-typeprøving 4. Tilfredning til harmoniserte standarder EF-typeprøving 5. Oppfylter kravene til utførelse av standarder 6. Referens til harmoniserte standarder 7. Målt lydtrykknivå 8. Garantert lydtrykknivå 9. Klippbredde 10. Person som har fullmakt til å utføre de tekniske dokumentasjon: Sted og dato</p>	<p>SV (Översättning av bruksanvisning i original)</p> <p>EF-förklarande om överensstämmelse (Maskindirektiv 2006/42/EF, bilaga II, del a)</p> <p>Företaget Erkläras på eget ansvar att maskinen: Åkgräsklippare / gressklippare</p> <p>a) Typ / Basismodell b) Produktionsår c) Serienummer d) Motor: Forbränningsmotor</p> <p>3. Överensstämmer med föreskrifterna i direktiven: EF typgodkännande 4. Referens till harmoniserade standarder 5. Mätet ljudtrycksnivå 6. Garanterat ljudtrycksnivå 7. Klippbredd 8. Person som har befogenhet att utarbeta de tekniska dokumentationen: Ort och datum</p>	<p>DA (Oversættelse af den originale brugsanvisning)</p> <p>EF-överensstemmelseserklæring (Maskindirektiv 2006/42/EF, bilag II, del a)</p> <p>Firmaet Erklærer på eget ansvar, at maskinen: Hævedsklipper / græsklipper</p> <p>a) Type / Basismodel b) Produktionsår c) Serienummer d) Motor: Forbrændingsmotor</p> <p>3. EF-overensstemmelse med specifikationerne i direktivene: EF-typeprøving 4. Referens til harmoniserede standarder 5. Målt lydtrykniveau 6. Garanteret lydtrykniveau 7. Klippebredde 8. Person, der har bemyndigelse til at udarbejde de tekniske dossier: Sted og dato</p>
<p>NL (Vertaling van de oorspronkelijke gebruiksaanwijzing)</p> <p>EG-verklaring van overeenstemming (Richtlijn Machines 2006/42/CE, Bijlage II, deel A)</p> <p>1. Het bedrijf Verklaart onder zijn eigen verantwoordelijkheid dat de machine: Grasmaaiers met zitende bestuurder / grasmaaiers</p> <p>a) Type / Basismodel b) Bouwjaar c) Serienummer d) Motor: benzinemotor</p> <p>3. Voldoet aan de specificaties van de richtlijn: CE-certificeer-instituut EG-onderzoek van het type 4. Nieuwsgoed naar de geharmoniseerde normen 5. Gemeten niveau van geluidvermogen 6. Garandeerd niveau van geluidvermogen 7. Snijbreedte 8. Bevoegd persoon voor het opstellen van het Technisch Dossier Plaats en Datum</p>	<p>ES (Traducción del Manual Original)</p> <p>Declaración de Conformidad CE (Directiva Máquinas 2006/42/CE, Anexo II, parte A)</p> <p>1. La Empresa Declara bajo su propia responsabilidad que la máquina: Cortadoras de pasto con conductor sentado / Corte hierba</p> <p>a) Tipo / Modelo Base b) Año de fabricación c) Matricula d) Motor: motor de explosión</p> <p>3. Cumple con las especificaciones de las directivas: Ente certificador Examen CE del Tipo 4. Referencia a las Normas armonizadas Nivel de potencia sonora medido Nivel de potencia sonora garantizado Amplitud de corte Persona autorizada a elaborar el Manual Técnico Lugar y Fecha</p>	<p>PT (Tradução do manual original)</p> <p>Declaração CE de Conformidade (Diretiva de Máquinas 2006/42/CE, Anexo II, parte A)</p> <p>1. A Empresa Declara sob a própria responsabilidade que a máquina: Cortadoras para operador sentado / corte de grama</p> <p>a) Tipo / Modelo Base b) Ano de fabricação c) Matrícula d) Motor: motor de explosão</p> <p>3. O tipo cumpre as especificações das diretivas: Órgão certificador Exame CE do Tipo 4. Referência às Normas harmonizadas Nível medido de potência sonora Nível garantido de potência sonora Amplitude de corte Pessoa autorizada a elaborar o Caderno Técnico Local e Data</p>	<p>FI (Alkuperäisten ohjeiden käännös)</p> <p>EF-VÄÄLTIKSTEMMUKÄSUUSVAKUUTUS (Kone-direktiivi 2006/42/EY, Liite II, osa A)</p> <p>Yritys Vakuuttaa omalla vastuullaan, että kone: Päättäväisellä ohjattavaksi / ruohonleikkuri</p> <p>a) Tyypit / Perusmalli b) Valmistusvuosi c) Sarjanumero d) Moottori: sisäpolttimoottori</p> <p>3. On yhdenmukainen seuraavien direktiivien vaatimusten kanssa: Sertifiointiyhtiö 4. Yhtymällä harmonisoiduihin standardeihin 5. Määritetty ääniteho 6. Tähtäytetty ääniteho 7. Leikkuleveys 8. Tekijänsäntäyttövaltuutettu henkilö Paikka ja päivämäärä</p>	<p>CS (Překlad pôvodného návodu k používaniu)</p> <p>ES - Prohlášení o shodě (Směrnice o strojích zařazených 2006/42/ES, Příloha II, část A)</p> <p>Společnost Prohláší na vlastní odpovědnost, že stroj: Seřezává se sedící obsluhou kosáčka na trávu</p> <p>a) Typ / Základní model b) Rok výroby c) Matriční číslo d) Motor: spalovací motor</p> <p>3. Je ve shodě s nařízenými směrnici: S certifikačním orgánem 4. ESKová typová 5. Naměřená úroveň akustického výkonu 6. Garantovaná úroveň akustického výkonu 7. Šířka seřezávání 8. Osoba autorizovaná pro vypracování Technického spisu: Místo a datum</p>	<p>PL (Tłumaczenie instrukcji oryginalnej)</p> <p>Deklaracja zgodności WE (Dyrektywa maszynowa 2006/42/WE, Załącznik II, część A)</p> <p>Firma Oświadczają na własną odpowiedzialność, że maszyna: Kosiarka z operatorem siedzącym, w pozycji siedzącej na maszynie / ciężka trawa</p> <p>a) Typ / Model podstawowy b) Rok produkcji c) Numer seryjny d) Silnik: silnik o zapłonem iskrowym</p> <p>3. Spróbna podlega wymogom następujących dyrektyw: Jednostka certyfikująca Badanie typu WE 4. Odniesienie do norm zharmonizowanych Zmierzone poziom mocy akustycznej Gwarantowany poziom mocy akustycznej Szerokość cięcia Osoba upoważniona do zredagowania Dokumentacji technicznej: Miejsce i data</p>
<p>EL (Μεταφραση του πρωτοτύπου των οδηγιών χρήσης)</p> <p>ΕΚ-ήλληλη συμμόρφωση (Οδηγία Μηχανών 2006/42/ΕΚ, Παράρτημα II, μέρος Α)</p> <p>Η Εταιρεία Διακηρύσσει υπεύθυνα ότι η μηχανή: Χορτοκοπτικό προεκτά με επερχόμενο χειριστή / κοπή της χλόης</p> <p>a) Τύπος / Βασικό Μοντέλο b) Έτος κατασκευής c) Αριθμός Μητρώου d) Κινητήρας: κινητήρας εσωτερικής καύσης</p> <p>3. Συμμορφώνεται με τις προδιαγραφές της οδηγίας: Οργανισμός πιστοποίησης Εξέταση CE του Τύπου 4. Αναφορά στους Χωρτοκοπτικούς εναρμονισμένους 5. Μέτρον ισχύος ήχοου μετρημένο 6. Γαραντημένο μέτρον ισχύος ήχοου 7. Αμπίλυδα κόπης 8. Εξουσιοδοτημένο άτομο για την κατάρτιση του Τεχνικού Φακέλου: Τόπος και Χρόνος</p>	<p>IT (Originali Yhteisöjen Terveystiet)</p> <p>IT (Originali) Beyan (2006/42/CE Makine Direktivi, Ek II, bölüm A)</p> <p>Şirket 1. Sahibi sorumluluğu altında aşağıdaki makinenin: Oturan sürücülü çim biçme makinesi / çim kesimi</p> <p>a) Tip / Standart model b) Üretim yılı c) Seri numarası d) Motor: pistonlu motor</p> <p>3. Aşağıdaki direktiflerin düzenli şekilde uygun olduğunu beyan etmektedir: Sertifikaasyon kurumu 4. Harmonize standartlar atfı 5. Ölçülen ses gücü seviyesi 6. Garanti edilen ses gücü seviyesi 7. Kesim genişliği 8. Teknik Dosyayı oluşturmayı yetkili kişi: Yer ve Tarih</p>	<p>UK (Переклад оригінальних вказівок)</p> <p>Декларація за узгодженістю з ЄС (Директива за машинами 2006/42/ЄС, Анекс II, част А)</p> <p>Компанія 1. Компанія заявляє на власній відповідальності, що машина: Тривохарактерні косачки з сидінням оператора / косачка типу трава</p> <p>a) Тип / основний варіант b) Рік виготовлення c) Серійний номер d) Двигун: мотор з внутрішнім згоранням</p> <p>3. Уповнює вимоги наступних директив: Організація сертифікації 4. Посилання на узгоджені норми 5. Виміряний рівень звукової потужності 6. Гарантований рівень звукової потужності 7. Амплітуда різання 8. Особа, уповноважена на складання Технічного Досьє: місце і дату</p>	<p>HU (Eredeti használati utasítás fordítása)</p> <p>EU-megfelelőségi nyilatkozata (2006/42/EK gépdirektív, II. melléklet "A" rész)</p> <p>A vállalat Feljelenti a saját felelősségére, hogy a gép: Vezetékesen irányított fűnyírós / fűnyírós</p> <p>a) Típus / Alapmodell b) Gyártási év c) Sorozatszám d) Motor: belsőégésű motor</p> <p>3. Megfelel az alábbi irányelvek előírásainak: Tanúsítási szerv 4. Hivatkozás a harmonizált szabványokra 5. Méréselt akusztikus teljesítség 6. Garanciazt akusztikus teljesítség 7. Vágási szélesség 8. Felhatalmazott személy: Hely és időpont</p>	<p>RU (Перевод оригинальных инструкций)</p> <p>Декларация соответствия нормам ЕС (Директива о машинах 2006/42/ЕЗ, приложение II, часть А)</p> <p>Предприятие Заявляет на собственную ответственность, что машина: Сидящая косилка с оператором / стрижка травы</p> <p>a) Тип / Базисная модель b) Год изготовления c) Номер агрегата d) Двигатель: двигатель внутреннего сгорания</p> <p>3. Соответствует требованиям директивных документов: Сертифицирующий орган 4. Исполнение ЕС типового образца 5. Ссылка на гармонизированные нормы 6. Измеренный уровень звуковой мощности 7. Гарантированный уровень звуковой мощности 8. Особа, уполномоченная на выполнение Технического документа: Место и дата</p>	<p>HR (Превод оригиналних упuta)</p> <p>IZjava o sukladnosti (Direktiva 2006/42/EZ o strojevima, dodatak II, dio A)</p> <p>Tvrtka Zajavljuje na odgovornost, da je stroj: Sjedilačka kosilica s traver operaterom / košenje trave</p> <p>a) Tip / Osnovni model b) Godina proizvodnje c) Godina proizvodnje d) Motor: motor s unutarnjim izgaranjem</p> <p>3. Sukladna je s zahtjevima direktive: Certifikacijski tijelo 4. Odnos na harmonizirane norme 5. Izmjerena razina zvučne snage 6. Zajamčena razina zvučne snage 7. Osoba ovlaštena za pravljenje Tehničke dokumentacije: Mjesto i datum</p>
<p>SL (Prevod izvirnih navodil)</p> <p>ES izjava o skladnosti (Odnarka 2006/42/ES, priloga II, del A)</p> <p>Družba 1. pod lastno odgovornostjo tvrdi, da je stroj: Traktorjska kosilica s sedjo na travo</p> <p>a) Tip / Osnovni model b) Leto izdelave c) Serijska številka d) Motor: motor s notranjim izgoranjem</p> <p>3. Skladna je s določili direktiv: Certifikacijski inštitut 4. Sklepanje na usklajene predpise 5. Izmerjena zvočna moč 6. Zagotovljena zvočna moč 7. Širina košenja 8. Osoba, pooblašena za sestavo tehnične dokumentacije: Kraj in datum</p>	<p>BG (Превод оригиналних упута)</p> <p>ЕЗ изјава о складности (Директива о машини 2006/42/ЕЗ, Прилог II, дел А)</p> <p>Фирма 1. Дaje изјаву под власитом одговорношћу да је машина: Тракторска косачица (тракторска) / кошење траве</p> <p>a) Тип / Основни модел b) Година производње c) Сериски број d) Моотор: мотор с унутрашњим изгарњем</p> <p>3. складна с основним захтевима директиве: Сертификацијно тијело 4. Пазивање на усклађене норме 5. Измерено ниво звучне моћности 6. Гарантовано ниво звучне моћности 7. Особа овлашћена за израду техничке документације: Мјесто и датум</p>	<p>SK (Překlad pôvodného návodu na použitie)</p> <p>ES vyhlásenie o zhode (Smernica o strojích zariadeniach 2006/42/ES, Príloha II, časť A)</p> <p>Spoločnosť Ozhláva na vlastnú zodpovednosť, že stroj: Kosáčka so sediacou obsluhou kosáčka na trávu</p> <p>a) Typ / Základný model b) Rok výroby c) Výrobné číslo d) Motor: spalovací motor</p> <p>3. Je v zhode s nariadeniami smernice: Certifikačný orgán 4. Odkaz na Harmonizované normy 5. Naměřená úroveň akustického výkonu 6. Garantovaná úroveň akustického výkonu 7. Šířka seřezávání 8. Osoba autorizovaná na vytvorenie Technického spisu: Miesto a Datum</p>			
<p>RO (Traducerea manualului fabricantului)</p> <p>CE Declaratie de Conformitate (Directiva Masini 2006/42/CE, Anexa II, partea A)</p> <p>Societatea 1. Declara pe propria raspundere ca masina: Masina de tuns iarba cu sefer la volan/talat latera</p> <p>a) Tip / Model de baza b) An de fabricatie c) Numar de serie d) Motor: motor cu combustie</p> <p>3. Este in conformitate cu specificatiile directivei: Organism de certificare Examinare CE de Tip 4. Referinta la Standartele armonizate Nivel de putere sonora masurat Nivel de putere sonora garantat Largimea de taiere Persoana autorizata sa întocmească Dosarul Tehnic Locul și Data</p>	<p>LT (Originali instrukcija vertimas)</p> <p>EB atitikties deklaracija (Masinu direktyva 2006/42/CE, Priedas II, dalis A)</p> <p>Bendrovė 1. Pasakoja už savo atsakomybę, kad įrenginys: Balinė vežimė su sėdimu operatoriumi / žolės pjūvis</p> <p>a) Tipas / Bazinis Modelis b) Gamintojo metai c) Serijos numeris d) Variklis: vidaus degimo variklis</p> <p>3. Atitinka derėtose pataliktose specifikacijas: Serifikavimo įstaiga 4. Nuoroda į suderintus normas 5. Išmatuotas garso galios lygis 6. Garantuojamas garso galios lygis 7. Asmuo, įgaliojamas sudaryti Techninio Dokumentacijos Vietą ir Datą</p>	<p>LV (Izstrādājuma lietošanas oriģinālvadojda)</p> <p>EK atbilstības deklarācija (Direktīva 2006/42/EC, pielikums II, daļa A)</p> <p>Firma 1. Pasakoja par savu atbildību, ka mašīna: Sēdēt vadīma žāļēnu pļāsmāšīna / pļāsmā</p> <p>a) Tipa / Bāzes modeļa b) Ražošanas gads c) Sērijas numurs d) Motors: iekšējais deguma motors</p> <p>3. Atbilst šādu direktīvu prasībām: Serifikācijas iestāde 4. Atsauks uz harmonizētiem standartiem 5. Izmērītā skaņas jaudas līmenis 6. Garantētā skaņas jaudas līmenis 7. Pilnvarotais darbinieks, kas sagatavoja tehniskā dokumentācija: Vieta un datums</p>			
<p>SI (Prevod originalnih uputa)</p> <p>ES deklaracija o skladnosti (Direktiva o masinami 2006/42/CE, Prilog II, del A)</p> <p>Preduzeće 1. Daje izjavu pod vlastitom odgovornošću da je mašina: Traktorjska kosilica (traktorjski) / košenje trave</p> <p>a) Tip / Osnovni model b) Godina proizvodnje c) Serijski broj d) Motor: motor s unutarnjim sagorjevanjem</p> <p>3. u skladu s osnovnim zahtjevima direktive: B. Serifikacijsko tijelo c) Izmerjena zvučna snaga d) Garantovano nivo zvučne snage e) Širina košenja f) Osoba ovlaštena za sastavljanje tehničke dokumentacije: Mesto i datum</p>	<p>BO (Превод на оригиналните инструкции)</p> <p>EO декларација за съответствие (Директива за машини 2006/42/ЕЗ, Приложение II, част А)</p> <p>Предузеће 1. Дaje изјаву под својом одговорношћу да је машина: Тракторска косачица с седином водач / ризане на трава</p> <p>a) Тип / Базисан модел b) Година производње c) Сериски број d) Моотор: мотор с унутрашњим горене</p> <p>3. Е в складности с основним захтевима директиве: Е Сертификацијски орган 4. ЕО досађене на норма 5. Измерено ниво звучне моћности 6. Гарантовано ниво на звучна моћности 7. Широчина на косене 8. Лица, упуномоћена да састави Техническа Документација: Место и дата</p>	<p>ET (Algperase kasutusjuhendi tõlge)</p> <p>EU vastavusdeklaratsioon (Masinadirektiiv 2006/42/EE, Lisa II, osa A)</p> <p>Firma 1. Ettevõtte oma vastutuse all väidetakse, et jahvur: Istuvale juhile muruniidur / muruniidur</p> <p>a) Tüüp / Alusmudel b) Tootmis-aasta c) Sérienumber d) Mootor: Sisepõletusmootor</p> <p>3. Vastab direktiivi nõuetele: EU tüübikontrolli organ 4. Viitamine harmooniseeritud standarditele 5. Mõõdetud helivõimsuse tase 6. Garantitud helivõimsuse tase 7. Lõiklaius 8. Kõne, kellele on antud volitus tehnilise dokumentatsiooni koostamiseks: Koha ja Kuupäev</p>			





	 LWA  dB 
Type:	
..... -s/n -Art.N.....	

GGP ITALY SPA

Via del Lavoro, 6

I-31033 Castelfranco Veneto (TV) ITALY



GLOBAL GARDEN PRODUCTS

© by GGP ITALY spa

• Soggetto a modifiche senza preavviso • Подлежи на промени без предупреждение • Moguće su promjene bez najave • Možnost změn bez předešlého upozornění • Ret til ændringer forbeholdes • Kann ohne Vorankündigung geändert werden • Υπόκειται σε αλλαγές χωρίς προειδοποίηση • Subject to modifications without notice • Sujeto a modificaciones sin previo aviso • Võimalikud muudatused ilma ette teatamata • Voidaan tehdä muutoksia ilman ennakoilmoitusta • Sujet à des modifications sans aucun préavis • Podložno promjenama bez prethodne obavijesti • Előzetes értesítés nélkül módosítható • Objekto pakeitimai be perspėjimo • Var tikt mainīts bez iepriekšēja brīdinājuma • Подлежи на промени без претходно известување • Kan zonder kennisgeving wijzigingen ondergaan • Kan endres uten forvarsel • Poddawany modyfikacjom bez awizowania • Sujeito a alterações sem aviso prévio • Poate fi modificat, fără preaviz • Может быть изменено без преомления • Možnosť zmien bez predošlého upozornenia • Lahko pride do sprememb brez predhodnega obvestila • Podložno izmenama bez upozorenja • Kan utsättas för modifieringar utan att detta meddelas • Önceden haber verilmeksizin değiştirilebilir

ОФИЦИАЛЬНЫЙ ДИЛЕР В УКРАИНЕ:

storgom.ua

ГРАФИК РАБОТЫ:

Пн. – Пт.: с 8:30 по 18:30

Сб.: с 09:00 по 16:00

Вс.: с 10:00 по 16:00

КОНТАКТЫ:

+38 (044) 360-46-77

+38 (066) 77-395-77

+38 (097) 77-236-77

+38 (093) 360-46-77

Детальное описание товара:

<https://storgom.ua/product/rayder-benzinovy-stiga-st-450-powered-park320p.html>

Другие товары: <https://storgom.ua/raidery.html>