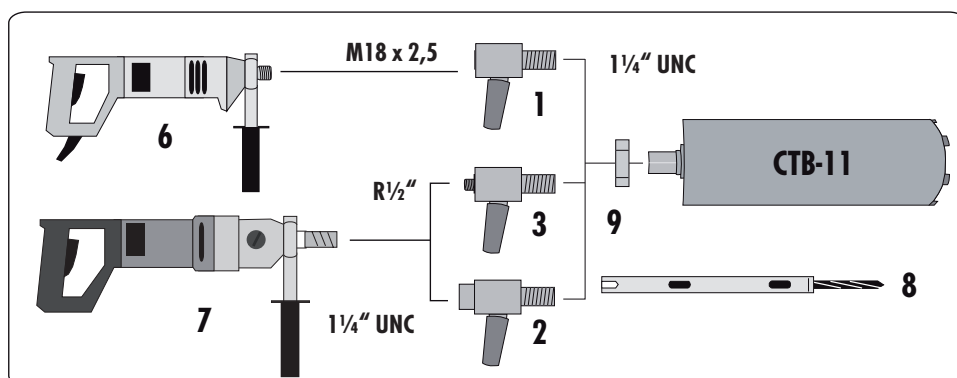


Система сухого сверления SEBOR-2005



- Большая глубина сверления (полезная длина коронки +80мм)
- Простота управления благодаря короткой системе
- С адаптерами подходит ко всем типам двигателей
- Простая конструкция всасывающего ротора для надежной работы

Система сухого сверления CEDIMA SEBOR-2005 предназначена для сверления отверстий с помощью ручной сверлильной машины и пылесоса. С помощью SEBOR-2005 можно просверлить коммуникационные отверстия, а также отверстия под розетки и монтажные коробки. При подключенном пылесосе производится отсасывание пыли и одновременно охлаждение сверлильной коронки.



R 1/2" вал



M18 x 2,5 отв.



1/4" UNC-отв.

Поз.	Заказ №	Описание
1	30000921	СЕБОР-2005 всасывающий ротор M18 x 2,5 отв.
2	30000919	СЕБОР-2005 всасывающий ротор 1/4" UNC-отв.
3	30000917	СЕБОР-2005 всасывающий ротор R1/2" вал
6	30000794	Сверлильный двигатель EM-1800/162-MS-EL
7	30000784	Сверлильный двигатель С-ВМН-152/3
8	30000926	Центровочное сверло для коронок сухого сверления СТВ-11, полезная длина 300 мм
9	30000805	Кольцо облегчения рассоединения для шпинделя 1/4" UNC
-	30000661	Алюминиевый удлинитель коронок на 300 мм 1/4" UNC; Ø 47 мм
-	30000662	Алюминиевый удлинитель коронок на 500 мм 1/4" UNC; Ø 47 мм



Центровочное сверло для СТВ-11; полезная длина 300 мм



Алюминиевый удлинитель сверлильных коронок

ОФИЦИАЛЬНЫЙ ДИЛЕР В УКРАИНЕ:

storgom.ua

ГРАФИК РАБОТЫ:

Пн. – Пт.: с 8:30 по 18:30

Сб.: с 09:00 по 16:00

Вс.: с 10:00 по 16:00

КОНТАКТЫ:

+38 (044) 360-46-77

+38 (066) 77-395-77

+38 (097) 77-236-77

+38 (093) 360-46-77

Детальное описание товара: <https://storgom.ua/product/drel-cedima-ceboor-2005.html>

Другие товары: <https://storgom.ua/ustanovki-almaznogo-sverleniia.html>