

DEWALT®

??? RUS/UA

Перевод с оригинала инструкции

D28710

Рисунок 1

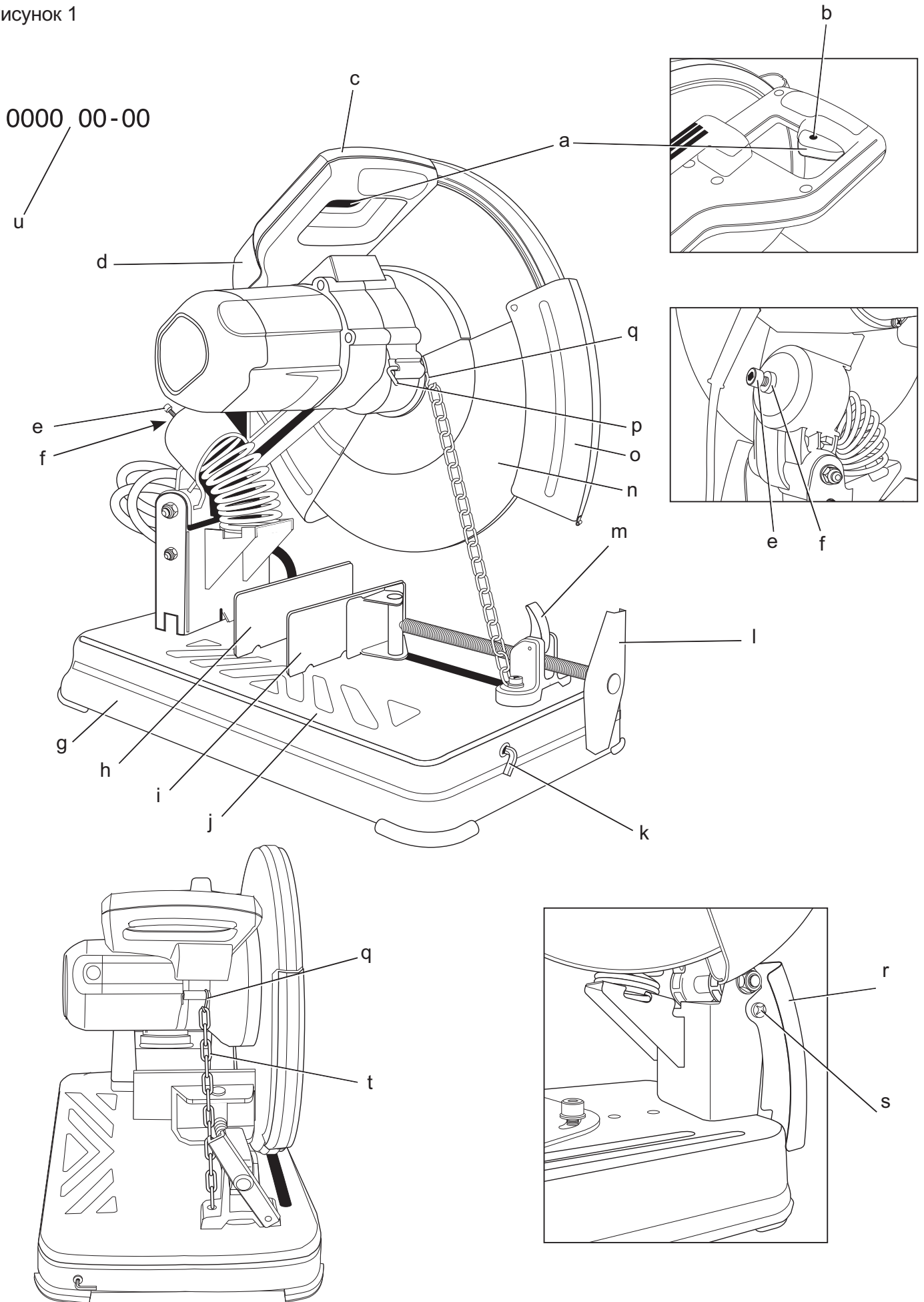


Рисунок 2

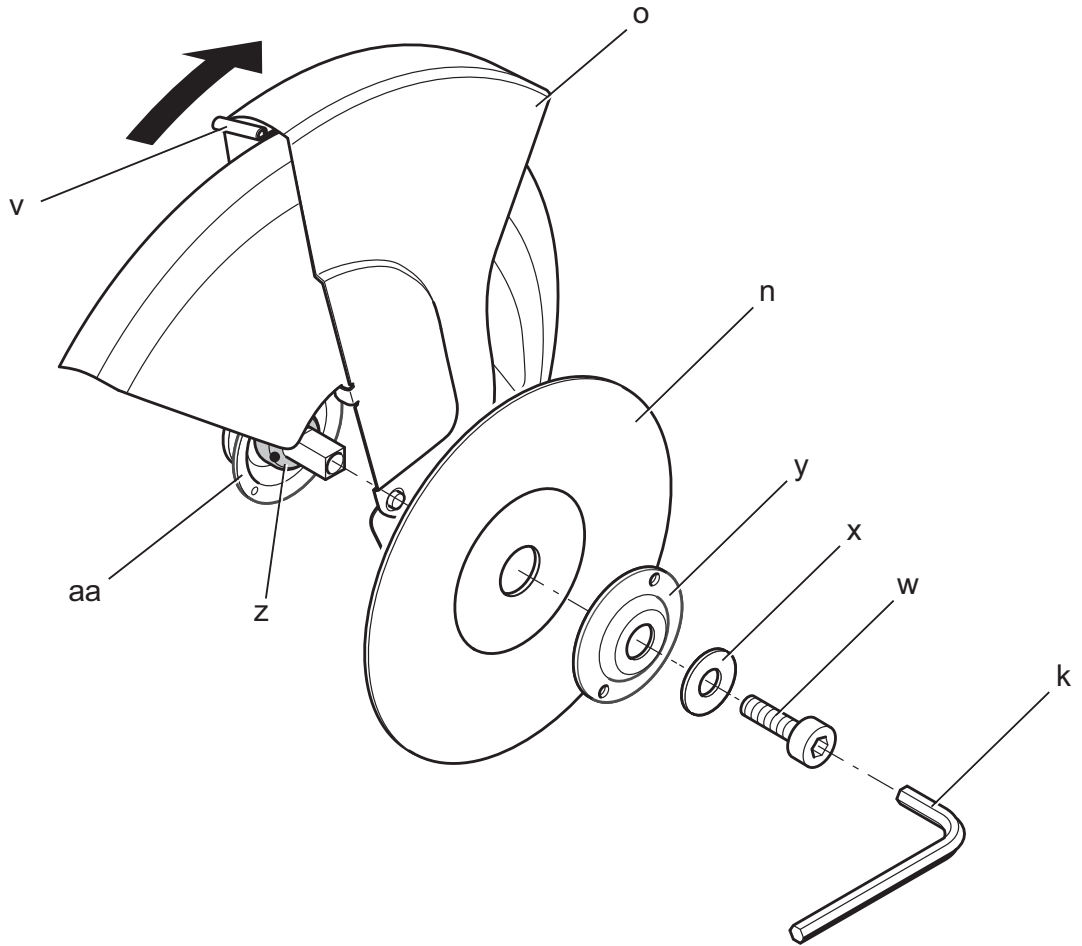


Рисунок 3А

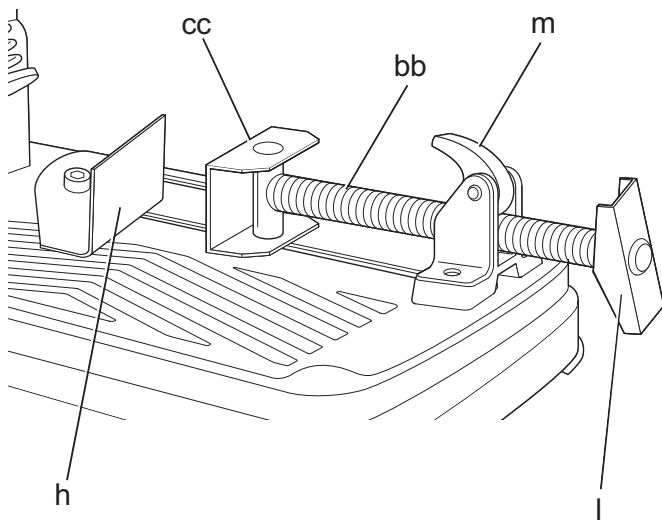


Рисунок 3В

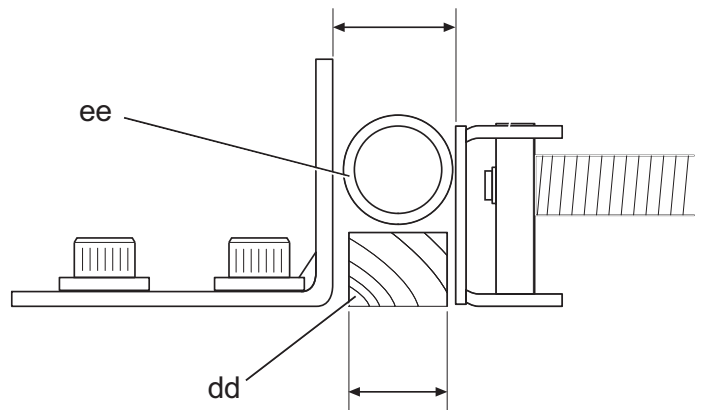


Рисунок 3С

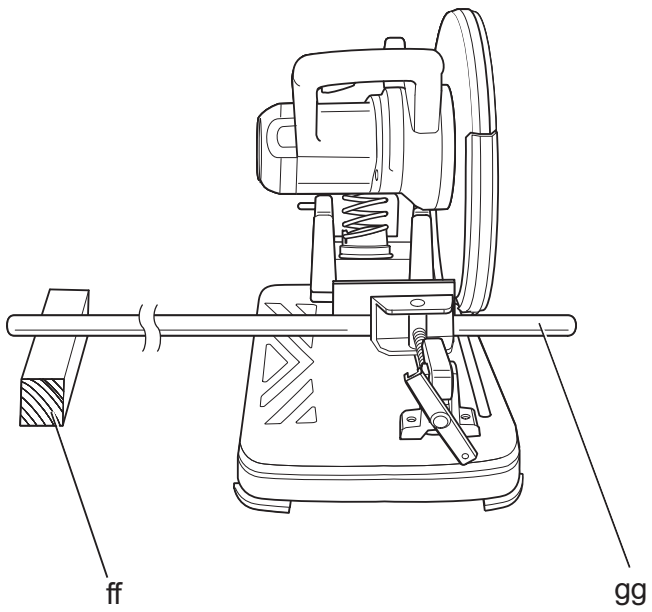


Рисунок 3D

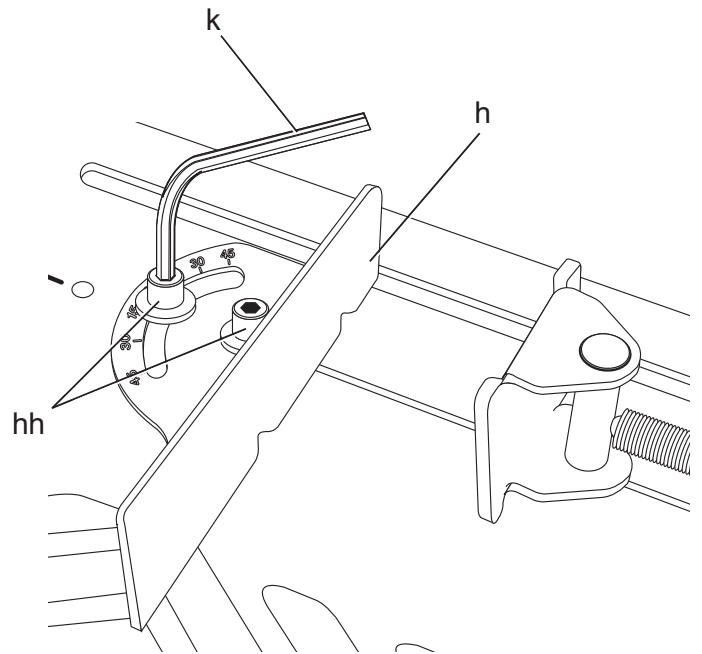


Рисунок 4

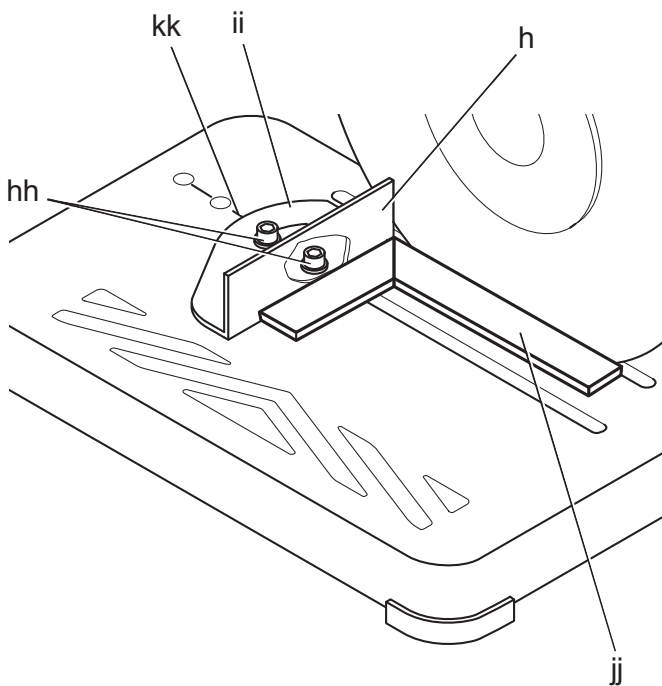


Рисунок 5

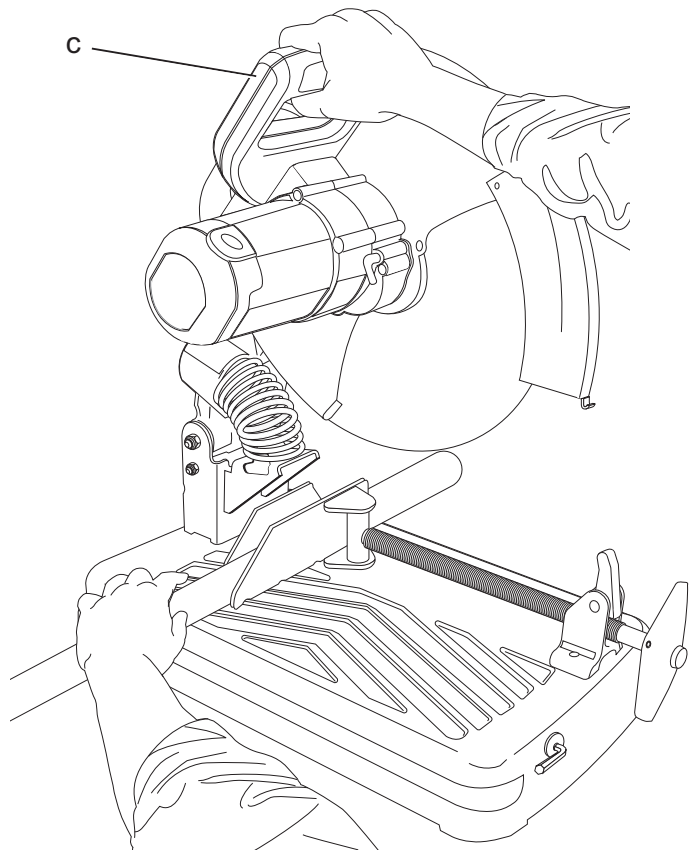


Рисунок 6

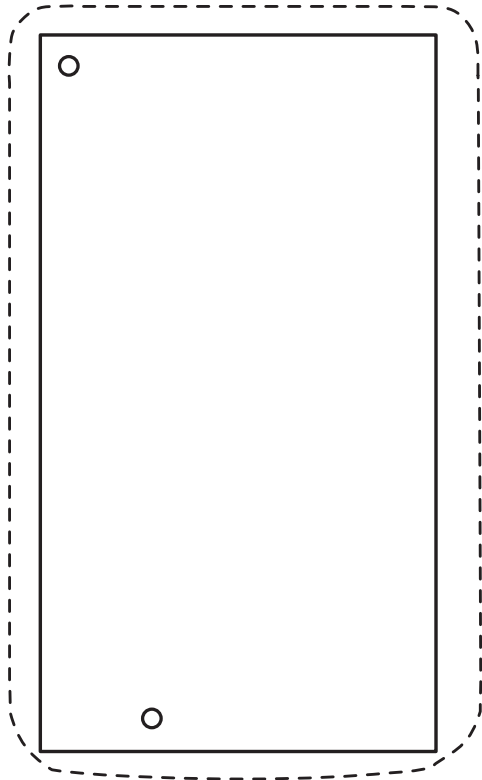
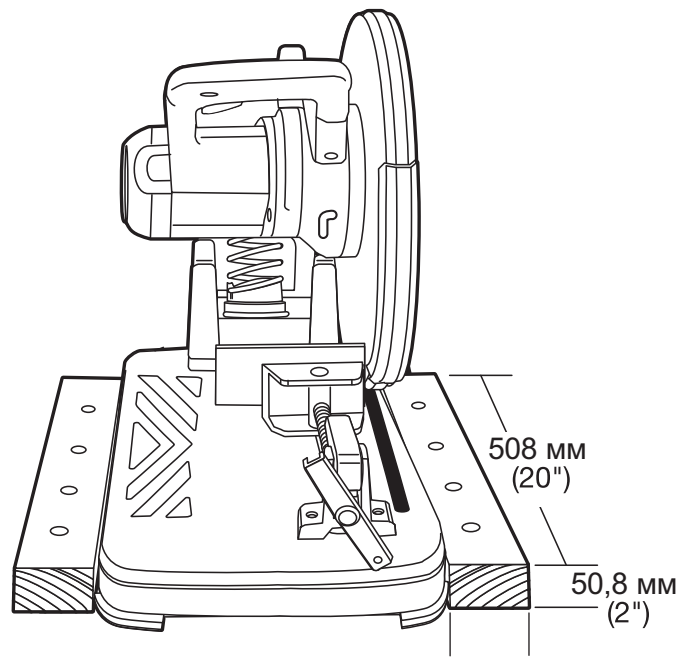


Рисунок 7



МОНТАЖНАЯ ПИЛА D28710

Поздравляем Вас!

Вы выбрали электрический инструмент фирмы DeWALT. Тщательная разработка изделий, многолетний опыт фирмы по производству инструментов, различные усовершенствования сделали инструменты DeWALT одними из самых надежных помощников для профессионалов.

Технические характеристики

D28710		
Напряжение питания	В	230
Тип		1
Потребляемая мощность	Вт	2200
Число оборотов без нагрузки	об/мин.	3800
Мин. окружная скорость диска	м/с	80
Диаметр диска	мм	355
Диаметр установочного отверстия диска	мм	25,4
Толщина диска	мм	3,1
Тип режущего диска	Прямой, без углубления	
Режущая способность при торцевой резке под углом 90°		
Круглая заготовка	мм	130
Квадратная заготовка	мм	120 x 120
Прямоугольная заготовка	мм	115 x 130
L-образная заготовка	мм	137 x 137
Режущая способность при торцевой резке под углом 45°		
Круглая заготовка	мм	115
Квадратная заготовка	мм	107 x 107
Прямоугольная заготовка	мм	115 x 107
L-образная заготовка	мм	115 x 115
Вес	кг	17,0

		D28710 230 В	D28710 115 В
L_{pA} (звуковое давление)	дБ(А)	92,3	92,7
K_{pA} (погрешность измерения звукового давления)	дБ(А)	3,0	3,0
L_{wA} (акустическая мощность)	дБ(А)	105,3	105,7
K_{wA} (погрешность измерения акустической мощности)	дБ(А)	3,0	3,0

Сумма величин вибрации (сумма векторов по трем осям), измеренных в соответствии со стандартом EN 61029:

Значения вибрационного воздействия, a_n			
$a_n =$	м/с ²	3,3	1,8
Погрешность K =	м/с ²	1,5	1,5

Уровень вибрации, указанный в данном информационном листке, был рассчитан по стандартному методу тестирования в соответствии со стандартом EN 61029 и может использоваться для сравнения инструментов разных марок. Он может также использоваться для предварительной оценки воздействия вибрации.



ВНИМАНИЕ: Заявленная величина вибрации относится только к основным видам применения инструмента. Однако если инструмент применяется не по основному назначению, с другими принадлежностями или содержится в ненадлежащем порядке, уровень вибрации будет отличаться от указанной величины. Это может значительно увеличить воздействие вибрации в течение всего периода работы инструментом.

При оценке уровня воздействия вибрации необходимо также учитывать время, когда инструмент находился в выключенном состоянии или когда он включен, но не выполняет какую-либо операцию. Это может значительно уменьшить уровень воздействия в течение всего периода работы инструментом.

Определите дополнительные меры предосторожности для защиты оператора от воздействия вибрации, такие как: тщательный уход за инструментом и принадлежностями, содержание рук в тепле, организация рабочего места.

Минимальные электрические предохранители:

Инструменты 230 В 13 ампер, электросеть

Определения: Предупреждения безопасности

Следующие определения указывают на степень важности каждого сигнального слова. Прочтите руководство по эксплуатации и обратите внимание на данные символы.



ОПАСНО: Означает чрезвычайно опасную ситуацию, которая приводит к смертельному исходу или получению тяжелой травмы.



ВНИМАНИЕ: Означает потенциально опасную ситуацию, которая может привести к смертельному исходу или получению тяжелой травмы.



ПРЕДУПРЕЖДЕНИЕ: Означает потенциально опасную ситуацию, которая может привести к получению травмы легкой или средней тяжести.

ПРЕДОСТЕРЕЖЕНИЕ: Означает ситуацию, не связанную с получением телесной травмы, которая, однако, может привести к повреждению инструмента.



Риск поражения электрическим током!



Огнеопасность!

Декларация соответствия ЕС

ДИРЕКТИВА ПО МЕХАНИЧЕСКОМУ
ОБОРУДОВАНИЮ



D28710

DEWALT заявляет, что продукты, обозначенные в разделе «Технические характеристики», разработаны в полном соответствии со стандартами: 2006/42/ЕС, EN 61029.

Данные продукты также соответствуют Директиве 2004/108/ЕС. За дополнительной информацией обращайтесь по указанному ниже адресу или по адресу, указанному на последней странице руководства.

Нижеподписавшееся лицо полностью отвечает за соответствие технических данных и делает это заявление от имени фирмы DEWALT.

Хорст Гроссманн (Horst Grossmann)
Вице-президент по инженерным разработкам
DEWALT, Richard-Klinger-Straße 11,
D-65510, Idstein, Germany
01.01.2011

Инструкции по технике безопасности

При использовании электрических инструментов всегда соблюдайте применимые в Вашей стране правила безопасности, чтобы снизить риск возникновения пожара, поражения электрическим током и получения травм.



ВНИМАНИЕ: Внимательно прочтите руководство по эксплуатации для снижения риска получения травмы.

Общие требования

- 1 Содержите рабочее место в чистоте**
Беспорядок на рабочем месте может привести к несчастному случаю.
- 2 Учитывайте особенности окружающей среды вокруг рабочего места**
Не подвергайте инструмент воздействию дождя. Не используйте инструмент во влажной среде. Обеспечьте хорошую освещенность рабочего места (250-300 Люкс). Не пользуйтесь инструментом, если существует риск возникновения пожара или взрыва, т.е. рядом с легковоспламеняющимися жидкостями или газами.
- 3 Не подпускайте детей к рабочей зоне**
Не позволяйте детям, посторонним лицам или животным находиться в рабочей зоне, дотрагиваться до инструмента или до электрического кабеля.
- 4 Одевайтесь соответствующим образом**
Не надевайте свободную одежду или украшения, так как они могут быть захвачены движущимися частями инструмента. Используйте защитный головной убор, чтобы спрятать длинные волосы. При работе вне помещений рекомендуется надевать защитные перчатки и обувь на нескользящей подошве.

- 5 Личная безопасность**
Всегда работайте в защитных очках. Если во время работы может образоваться пыль или вылетают частицы обрабатываемого материала, всегда надевайте защитную маску или респиратор. Если эти частицы имеют достаточно высокую температуру, необходимо также надевать защитный передник. Всегда используйте средства защиты органов слуха. Всегда надевайте защитную каску.
- 6 Защита от поражения электрическим током**
Во время работы не прикасайтесь к заземленным предметам (например, трубопроводам, радиаторам отопления, газовым плитам и холодильникам). При использовании инструмента в экстремальных условиях (например, высокая влажность, наличие металлической стружки и т.д.) следует усилить меры безопасности и пользоваться изолирующим трансформатором или автоматом, защищающим от утечек на землю.
- 7 Работайте в устойчивой позе**
Всегда сохраняйте равновесие и устойчивую позу.
- 8 Будьте внимательны**
Следите за тем, что Вы делаете. Руководствуйтесь здравым смыслом. Не пользуйтесь электроинструментом в состоянии усталости.
- 9 Закрепляйте обрабатываемую заготовку**
Используйте струбцины или тиски для фиксации заготовки. Это более безопасно и позволяет управлять инструментом обеими руками.
- 10 Подсоедините пылеудаляющее оборудование.**
Если электроинструмент снабжен устройством сбора и удаления пыли, убедитесь, что данное устройство подключено и используется надлежащим образом.
- 11 Удалите регулировочные и гаечные ключи**
Перед включением электроинструмента всегда проверяйте, чтобы с него были удалены все регулировочные и гаечные ключи.
- 12 Удлинительные кабели**
Перед началом работы проверьте удлинительный кабель на наличие повреждений и при необходимости замените его. При работе электроинструментом на открытом воздухе всегда пользуйтесь удлинительным кабелем, предназначенным для применения вне помещений и имеющим соответствующую маркировку.
- 13 Используйте инструмент по назначению**
Назначение инструмента описывается в данном руководстве по эксплуатации. Не используйте маломощные инструменты или приспособления для выполнения работ, которые должны выполняться при помощи более мощных инструментов. Инструмент работает надежно и безопасно только при соблюдении параметров, указанных в его технических характеристиках. Избегайте чрезмерной нагрузки инструмента.
Внимание! Использование любых принадлежностей или приспособлений, а также выполнение данным инструментом любых видов работ, не рекомендованных в данном руководстве по эксплуатации, может привести к несчастному случаю.
- 14 Проверяйте исправность деталей инструмента**
Перед использованием тщательно проверьте инструмент и электрокабель на отсутствие повреждений. Проверьте центровку и качество крепления движущихся деталей, наличие поврежденных деталей, исправность защитных кожухов и выключателей, а также любые другие условия, которые могут повлиять на работу инструмента. Убедитесь, что инструмент находится в безупречном состоянии и готов выполнять все намеченные функции. Не используйте инструмент, если повреждена или неисправна какая-либо его деталь. Не используйте электроинструмент, если его выключатель не устанавливается в положение включения или выключения. Заменяйте поврежденные или неисправные детали только в авторизованном сервисном центре DeWALT. Никогда не пытайтесь выполнить ремонт самостоятельно.
- 15 Отключите инструмент от источника питания**
Прежде чем оставить инструмент без присмотра, выключите его и дождитесь полной остановки двигателя. Если инструмент не используется, а также перед проведением технического обслуживания или сменой принадлежностей или насадок, всегда отключайте инструмент от источника питания.
- 16 Не допускайте непреднамеренного запуска**
При переноске электроинструмента не держите палец на выключателе. Перед подключением к источнику питания убедитесь, что инструмент выключен.

17 Бережно обращайтесь с электрическим кабелем

Никогда не переносите электроинструмент, держа его за кабель. При отключении от сети питания, не выдёргивайте вилку из розетки за кабель. Не подвергайте электрический кабель воздействию высокой температуры, масла и держите вдали от острых предметов и углов.

18 Хранение неиспользуемых инструментов

Не используемый инструмент должен храниться надежно запертым в сухом месте, недоступном для детей.

19 Проверяйте исправность инструмента

Содержите инструмент в хорошем и чистом состоянии, что повысит эксплуатационные показатели и сделает работу более безопасной. Соблюдайте инструкции по техническому обслуживанию и замене дополнительных принадлежностей. Все рукоятки и выключатели должны быть сухими, чистыми и не содержать следов масла и консистентной смазки.

20 Ремонт

Данный инструмент изготовлен в полном соответствии с правилами техники безопасности. Ремонтуйте инструмент в авторизованном сервисном центре DeWALT. Ремонт инструмента должен выполняться только квалифицированным персоналом с использованием оригинальных запасных частей; несоблюдение данного указания может стать причиной серьезной травмы пользователя.

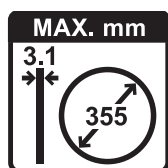
Дополнительные правила безопасности при работе с монтажными пилами

- Всегда при работе с данным инструментом надевайте рабочие перчатки.
- Держите руки подальше от режущего диска. Не используйте данный инструмент при необходимости ручного удержания детали, если расстояние от руки до вращающегося режущего диска составляет менее 15 см.
- Не режьте данным инструментом заготовки толщиной менее 1,2 мм, если Вы используете режущий диск, входящий в комплект поставки инструмента.
- Не работайте без установленных защитных кожухов.
- Не работайте, удерживая заготовку вручную. Используйте тиски, чтобы надёжно зафиксировать заготовку.
- Следите за тем, чтобы руки не находились в зоне за режущим диском.
- Устанавливайте инструмент только на ровной, устойчивой, очищенной от

посторонних предметов, например, стружек и обрезков, поверхности.

- Перед использованием, осмотрите режущий диск на предмет выявления трещин или дефектов. При обнаружении сколов, трещин и других ярко выраженных дефектов – замените режущий диск.
- Перед включением инструмента убедитесь, что диск не касается заготовки.
- Во время работы плавно опускайте режущий диск, без рывков и ударов. Если это произошло, выключите инструмент и осмотрите режущий диск.
- Во время работы не стойте на одной линии с режущим диском. Не допускайте в рабочую зону посторонних лиц.
- Будьте внимательны со стружкой и обрабатываемой заготовкой. Они могут быть острыми и горячими. Прежде чем дотрагиваться до отрезанных частей, дайте им полностью остыть.
- Отражатель искр во время работы инструмента сильно нагревается. Не дотрагивайтесь и не пытайтесь регулировать положение отражателя искр во время работы или сразу же после отрезания.
- Перед тем как двигать заготовку или менять настройки, выключите инструмент и дождитесь остановки режущего диска.
- После выключения инструмента никогда не пытайтесь самостоятельно остановить режущий диск, нажимая на его кромку.
- Не используйте смазочно-охлаждающую жидкость. Она может воспламениться или стать причиной поражения электрическим током.
- Обеспечьте надёжную фиксацию обрабатываемой заготовки.
- Используйте только режущие диски, рекомендованные производителем инструмента.
- Максимально допустимая частота вращения режущего диска должна соответствовать или превышать частоту вращения на холостом ходу, обозначенную на информационной табличке инструмента.
- Ни в коем случае не используйте режущие диски для дисковых пил или другие отрезные диски с зубьями с данным инструментом. Это может привести к получению тяжелой травмы.
- Не допускается использование с инструментом режущих дисков, размеры которых отличаются от размеров, указанных в технических характеристиках.

- Проследите, чтобы абразивный отрезной диск перед работой был надлежащим образом установлен и затянут.
- Ознакомьтесь с инструкциями по эксплуатации дисков, подготовленных их изготовителем.
- Включите инструмент и дайте ему поработать без нагрузки (установив в безопасное положение) в течение минимум 30-ти секунд. При выявлении значительной вибрации или иных дефектов, выключите инструмент и проверьте его для выявления причины.
- Ни в коем случае не используйте режущие диски для шлифования боковой поверхностью.
- Не используйте инструмент для резки бетона, кирпича, облицованной плитки или керамики.
- Не используйте инструмент для резки древесины, пластмасс или синтетических материалов.
- Не режьте чугун.
- Ни в коем случае не режьте магний.
- Ни в коем случае не режьте предметы, находящиеся под электрическим напряжением.
- Используйте инструмент только в помещениях, имеющих достаточную вентиляцию. Не используйте инструмент вблизи от горючих жидкостей, газов или пыли. Искры или раскаленная стружка, образующаяся в результате резки, или искрение щеток электродвигателя могут вызвать воспламенение горючих материалов.
- Регулярно прочищайте вентиляционные отверстия при работе в условиях высоких концентраций пыли. Перед чисткой вентиляционных отверстий, не забудьте отключить инструмент от электросети.
- Режущие диски храните в надежно защищенном и сухом месте, недоступном для детей.
- Сообщайте обо всех неисправностях инструмента, включая поврежденные защитные кожухи и режущие диски, по мере их обнаружения.
- Используйте только режущие диски толщиной не более 3,1 мм и максимальным диаметром 355 мм.
- **Внимание!** При работе данного инструмента возможно образование пыли, содержащей химические вещества,



могущие вызывать онкологические заболевания, врожденные пороки, репродуктивные нарушения. Рекомендуется работать в респираторе.

- Всегда надежно закрепляйте обрабатываемую заготовку перед обработкой. Заготовки, длина которых превышает 1,0 м, должны поддерживаться дополнительным столом, пыльными козлами или роликовым столом.
- Помните, что режущий диск будет какое-то время вращаться после выключения инструмента.
- Во избежание потери контроля над инструментом, всегда монтируйте пилу на рабочем столе, используя зажимные винты или болты подходящей длины и прочности.

На образование шума влияют следующие факторы:

- вид разрезаемого материала.
- тип режущего диска.
- прилагаемое усилие.



ВНИМАНИЕ: Примите соответствующие меры для защиты органов слуха.

Остаточные риски

- Следующие риски являются характерными при работе данными инструментами:
 - Травмы в результате касания вращающихся частей.
 - Травмы вследствие разрушения режущего диска.
- Эти риски являются наиболее очевидными:
 - Непосредственно в зоне обработки.
 - В зоне нахождения вращающихся деталей оборудования.
- Несмотря на соблюдение соответствующих инструкций по технике безопасности и использование предохранительных устройств, некоторые остаточные риски невозможно полностью исключить. К ним относятся:
 - Ухудшение слуха.
 - Риск несчастных случаев, вызванных незакрытыми частями вращающегося режущего диска.
 - Риск получения травмы при смене диска.

- Риск защемления пальцев при снятии защитных кожухов.

Маркировка инструмента

На инструменте имеются следующие знаки:



Перед использованием внимательно прочтите данное руководство по эксплуатации.



Используйте средства защиты органов слуха.



Надевайте защитные очки.



Диаметр посадочного отверстия.

МЕСТО ПОЛОЖЕНИЯ КОДА ДАТЫ (РИС. 1)

Код даты (u), который также включает в себя год изготовления, отштампован на поверхности корпуса инструмента.

Пример:

2011 XX XX
Год изготовления

Комплект поставки

В упаковку входят:

- 1 Монтажная пила
- 1 Режущий диск
- 1 Шестигранный ключ
- 1 Руководство по эксплуатации
- Проверьте инструмент, детали и дополнительные приспособления на наличие повреждений, которые могли произойти во время транспортировки.
- Перед началом работы необходимо внимательно прочитать настоящее руководство и принять к сведению содержащуюся в нем информацию.

Описание (Рис. 1)



ВНИМАНИЕ: Ни в коем случае не модифицируйте электроинструмент или какую-либо его деталь. Это может привести к получению травмы или повреждению инструмента.

- a. Пусковой выключатель
- b. Отверстие для висячего замка

- c. Рабочая рукоятка
- d. Ручка для переноски
- e. Болт ограничителя глубины резания
- f. Зажимная гайка
- g. Основание
- h. Направляющая
- i. Зажим для заготовки
- j. Стол
- k. Шестигранный ключ 8 мм
- l. Рукоятка
- m. Рычаг зажима для заготовки
- n. Режущий диск
- o. Защитный кожух
- p. Кнопка блокировки шпинделя
- q. Крючок для блокировочной цепи
- r. Отражатель искр
- s. Винт отражателя искр
- t. Блокировочная цепь
- u. Код даты

НАЗНАЧЕНИЕ

Ваша монтажная пила D28710 предназначена для резки стальных материалов различного профиля.

НЕ ИСПОЛЬЗУЙТЕ инструмент во влажных условиях или при наличии в окружающем пространстве легко воспламеняющихся жидкостей или газов.

Монтажная пила D28710 является профессиональным электроинструментом.

НЕ РАЗРЕШАЙТЕ детям прикасаться к инструменту. Неопытные пользователи должны использовать данный инструмент под руководством опытного инструктора.

Электробезопасность

Электрический двигатель рассчитан на работу только при одном напряжении электросети. Следите за напряжением электрической сети, оно должно соответствовать величине, обозначенной на информационной табличке электроинструмента.



Ваш инструмент DEWALT имеет двойную изоляцию в соответствии со стандартом EN 61029, что исключает потребность в заземляющем проводе.



ВНИМАНИЕ: Электроинструменты с напряжением 115 В

должны управляться через предохранительный изолированный трансформатор с заземленным экраном между первичной и вторичной обмоткой.

Поврежденный кабель должен заменяться специально подготовленным кабелем, который можно приобрести в сервисной организации DEWALT.

Использование удлинительного кабеля

При необходимости использования удлинительного кабеля, используйте только утвержденные 3-х жильные кабели промышленного изготовления, рассчитанные на мощность не меньшую, чем потребляемая мощность данного инструмента (см. раздел «**Технические характеристики**»). Минимальный размер проводника должен составлять 1,5 мм²; максимальная длина кабеля не должна превышать 30 м.

При использовании кабельного барабана, всегда полностью разматывайте кабель.

Подключение к электросети

Электросеть для данного инструмента должна быть оснащена плавким предохранителем на 16 А с временной выдержкой.

Перепады напряжения

При бросках тока возникают кратковременные перепады напряжения. Недостаточные параметры электропитания могут привести к сбоям в работе другого оборудования.

Если полное электрическое сопротивление системы ниже 0,11 Ω, вероятность возникновения помех крайне мала.

СБОРКА И РЕГУЛИРОВКА



ВНИМАНИЕ: Во избежание травмы, выключите инструмент и отсоедините его от источника электропитания, прежде чем устанавливать и демонтировать принадлежности, выполнять или изменять настройки, а также перед проведением ремонта. Убедитесь, что курковый переключатель находится в положении ВЫКЛ. Непреднамеренный запуск инструмента может привести к получению травмы.

Установка и снятие режущего диска (Рис. 1, 2)

- При стационарном положении пильной головки, держась за кромку (v), переведите защитный кожух (j) в заднее положение. Оставьте защитный кожух в таком положении (Рис. 2).
- Нажмите и удерживайте кнопку блокировки шпинделя (p) (Рис. 1).
- Поворачивайте режущий диск (n) до фиксации.
- Используя шестигранный ключ (k), открутите болт (w), поворачивая его против часовой стрелки, удалите плоскую шайбу (x) и прижимной фланец (y) (Рис. 2).
- Убедитесь, что распорная втулка (z) находится внутри фланца (aa).
- Замените режущий диск (n). Убедитесь, что новый режущий диск установлен на распорную втулку (z) с правильным направлением вращения.
- Закрепите режущий диск с помощью прижимного фланца (y), плоской шайбы (x) и болта (w).
- Переведите защитный кожух в исходное положение и отпустите рукоятку блокировки шпинделя (p).
- При необходимости установите глубину резания.

Настройка глубины резания (Рис. 1)

Глубину резания можно установить так, чтобы при этом компенсировался износ режущего диска.

- Не включая инструмент, проверьте зазор между режущим диском и направляющей.
- При необходимости регулировки выполните следующие действия:
- Ослабьте зажимную гайку (f) на несколько оборотов.
- Поворачивая болт ограничителя глубины (e) в необходимом направлении, установите необходимую глубину резания.
- Затяните зажимную гайку (f).



ВНИМАНИЕ: После установки нового режущего диска, всегда фиксируйте ограничитель глубины резания на его первоначальной позиции.

Фиксация обрабатываемой заготовки (Рис. 1, 3)

Инструмент оснащен зажимом для заготовки (i) (Рис. 1).

- Отожмите рычаг (m) в направлении рукоятки (l) (Рис. 3А).
- Двигайте зажимной винт (bb) вперед, пока зажим (cc) не приблизится почти вплотную к обрабатываемой заготовке.
- Зажмите рычаг (m) в направлении зажима (cc), чтобы он зафиксировался на зажимном винте (bb).
- Поворачивая рукоятку (l) в направлении по часовой стрелке, зажмите с усилием обрабатываемую заготовку.
- Для освобождения заготовки, поверните рукоятку (l) в направлении против часовой стрелки.



ВНИМАНИЕ:

- Для увеличения производительности, установите под обрабатываемой заготовкой (ee) промежуточную опору (dd). Промежуточная опора должна быть несколько тоньше обрабатываемой заготовки (Рис. 3В).
- Подпирайте длинные обрабатываемые заготовки деревянным бруском (ff) (Рис. 3С). Не зажимайте отрезной конец заготовки (gg).

Функция быстрого перемещения зажима (Рис. 3А)

Конструкция тисков позволяет производить быстрое перемещение зажима.

- Для отжима тисков, поверните рукоятку (l) на один-два оборота в направлении против часовой стрелки и отожмите рычаг (m) в направлении рукоятки (l).

Регулирование положения зажима (Рис. 3D)

Положение зажима можно подгонять под режущий диск.

- Отвинтите болты направляющей (hh) шестигранным ключом (k).
- Передвиньте направляющую (h) на необходимую позицию.
- Завинтите болты (hh) на своем месте, и затяните их для фиксации направляющей (h).

Настройка угла резания (Рис. 4)

Пила может использоваться для резания под углом до 45°.

- Ослабьте болты (hh) для освобождения направляющей (h).
- Установите направляющую (h) под нужным углом. Угол отображается на градуированной шкале (ii).
- Затяните болты (hh) для фиксации направляющей (h).

Проверка и регулировка шкалы угла скоса (Рис. 1, 4)

- Ослабьте болты (hh) для освобождения направляющей (h) (Рис. 4).
- Переместите пильную головку вниз и зафиксируйте ее в этой позиции, закрепив блокировочную цепь (t) (Рис. 1).
- Прижмите угольник (jj) к направляющей (h) и левой стороне режущего диска, чтобы выставить угол точно 90° (Рис. 4). Проследите, чтобы метка 0° на градуированной шкале (ii) находилась на одной прямой с разметочной линией на столе (kk).
- Затяните болты (hh) для фиксации направляющей (h).
- Снимите блокировочную цепь (t) и переведите пильную головку в верхнее стационарное положение (Рис. 1).

Настройка отражателя искр (Рис. 1)

- Ослабьте винт (s).
- Установите отражатель искр (r) в нужное положение.
- Затяните винт (s).

Монтаж (Рис. 6, 7)



ПРЕДУПРЕЖДЕНИЕ: Для предупреждения случайного смещения во время эксплуатации инструмент должен устанавливаться на устойчивой, ровной, нескользящей поверхности.

ПРОЦЕДУРА ДЛЯ СТАЦИОНАРНОГО МОНТАЖА

- Высверлите в рабочей поверхности два отверстия диаметром 8 мм (Рис. 6).
- Вставьте винты (1/4-20) в отверстия в основании и отверстия в монтажной поверхности. Приблизительная длина винтов должна быть равна толщине монтажной поверхности плюс 102 мм.

- Надежно затяните оба винта.

МОНТАЖ В РАМЕ

- Вырежьте две панели размером приблизительно 508 длиной x 50,8 высотой x 101,6 мм шириной.
- Установите монтажную пилу в требуемом для выполнения работ месте.
- Плотно прижмите панели по обеим сторонам пилы и прибейте их гвоздями к рабочей поверхности (Рис. 7).

Подготовка к эксплуатации

- Установите режущий диск соответствующего типа. Не используйте чрезмерно изношенные режущие диски. Максимальная скорость вращения инструмента не должна превышать предельно допустимую скорость режущего диска.
- Проследите, чтобы режущий диск вращался в соответствии с указательными стрелками на инструменте и на самом диске.
- Надежно закрепляйте обрабатываемую заготовку.
- Всегда правильно устанавливайте отражатель искр.

ЭКСПЛУАТАЦИЯ

Инструкции по использованию



ВНИМАНИЕ:

- Всегда следуйте указаниям действующих норм и правил безопасности.
- Не оказывайте чрезмерного давления на инструмент.
- Избегайте перегрузки. Если инструмент перегрелся, дайте ему поработать несколько минут на холостом ходу.



ВНИМАНИЕ: Для снижения риска получения серьезной травмы, перед регулировкой или снятием/установкой дополнительных принадлежностей или насадок выключайте инструмент и отсоединяйте его от электросети.

Правильное положение рук во время работы (Рис. 5)



ВНИМАНИЕ: Для уменьшения риска получения тяжелой травмы, **ВСЕГДА** правильно удерживайте инструмент, как показано на рисунке.



ВНИМАНИЕ: Для уменьшения риска получения тяжелой травмы, **ВСЕГДА** надежно удерживайте инструмент, предупреждая внезапные сбои в работе.

Правильное положение рук во время работы: одной рукой возьмитесь за рабочую рукоятку (с), другой рукой подавайте заготовку.

Резание (Рис. 1)

- Поместите заготовку вплотную к направляющей (h) и закрепите с помощью зажима (i).
- Включите инструмент и потяните вниз рабочую рукоятку (с), чтобы разрезать заготовку. Перед началом резки дождитесь, пока двигатель наберет полные обороты.
- Не форсируйте режим резки. Не прилагайте чрезмерные усилия.
- После окончания работ, выключите инструмент и верните рабочую рукоятку в исходное положение.

Включение и выключение (Рис. 1)

Пусковой выключатель (а) находится на рабочей рукоятке (с).

- Чтобы включить инструмент, нажмите пусковой выключатель (а).
- При резании удерживайте пусковой выключатель нажатым.
- Чтобы выключить инструмент, отпустите пусковой выключатель.



ВНИМАНИЕ: Не включайте и не выключайте инструмент, если он находится под нагрузкой.



ВНИМАНИЕ: Не режьте магний!

Переноска (Рис. 1)

Ваш инструмент оснащён блокировочной цепью (t), которая фиксирует инструмент в нижнем положении для переноски.

- Опустите защитный кожух (о) на стол (j) и зафиксируйте инструмент в этом

положении, закрепив цепь (t) в крючке (q) на рукоятке.

- Переносите инструмент, используя рукоятку для переноски (d).
- Чтобы освободить инструмент, слегка нажмите на рабочую рукоятку (c) и снимите блокировочную цепь.

ТЕХНИЧЕСКОЕ ОБСЛУЖИВАНИЕ

Ваш электроинструмент DeWALT рассчитан на работу в течение продолжительного времени при минимальном техническом обслуживании. Срок службы и надежность инструмента увеличивается при правильном уходе и регулярной чистке.



ВНИМАНИЕ: Во избежание травмы, выключите инструмент и отсоедините его от источника электропитания, прежде чем устанавливать и демонтировать принадлежности, выполнять или изменять настройки, а также перед проведением ремонта. Убедитесь, что курковый переключатель находится в положении ВЫКЛ. Непреднамеренный запуск инструмента может привести к получению травмы.



Смазка

Ваш электроинструмент не требует дополнительной смазки.



Чистка



ВНИМАНИЕ: Выдувайте грязь и пыль из корпуса сухим сжатым воздухом по мере видимого скопления грязи внутри и вокруг вентиляционных отверстий. Выполняйте очистку, надев средство защиты глаз и респиратор утвержденного типа.



ВНИМАНИЕ: Никогда не используйте растворители или другие агрессивные химические средствами для очистки

неметаллических деталей инструмента. Эти химикаты могут ухудшить свойства материалов, примененных в данных деталях. Используйте ткань, смоченную в воде с мягким мылом. Не допускайте попадания какой-либо жидкости внутрь инструмента; ни в коем случае не погружайте какую-либо часть инструмента в жидкость.

Дополнительные принадлежности



ВНИМАНИЕ: Поскольку принадлежности, отличные от тех, которые предлагает DeWALT, не проходили тесты на данном изделии, то использование этих принадлежностей может привести к опасной ситуации. Во избежание риска получения травмы, с данным продуктом должны использоваться только рекомендованные DeWALT дополнительные принадлежности.

По вопросу приобретения дополнительных принадлежностей обращайтесь к Вашему дилеру.

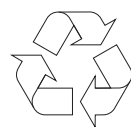
Защита окружающей среды



Раздельный сбор. Данное изделие нельзя утилизировать вместе с обычными бытовыми отходами.



Если однажды Вы захотите заменить Ваше изделие DeWALT или Вы больше в нем не нуждаетесь, не выбрасывайте его вместе с бытовыми отходами. Отнесите изделие в специальный приемный пункт.



Раздельный сбор изделий с истекшим сроком службы и их упаковок позволяет пускать их в переработку и повторно использовать. Использование переработанных материалов помогает защищать окружающую среду от загрязнения и снижает расход сырьевых материалов.

Местное законодательство может обеспечить сбор старых электроинструментов отдельно от бытового мусора на муниципальных свалках отходов, или Вы можете сдавать их в торговом предприятии при покупке нового изделия.

Фирма DEWALT обеспечивает прием и переработку отслуживших свой срок изделий DEWALT. Чтобы воспользоваться этой услугой, Вы можете сдать Ваше изделие в любой авторизованный сервисный центр, который собирает их по нашему поручению.

Вы можете узнать место нахождения Вашего ближайшего авторизованного сервисного центра, обратившись в Ваш местный офис DEWALT по адресу, указанному в данном руководстве по эксплуатации. Кроме того, список авторизованных сервисных центров DEWALT и полную информацию о нашем послепродажном обслуживании и контактах Вы можете найти в интернете по адресу: **www.2helpU.com**.

ДеВОЛТ

гарантийные условия

Уважаемый покупатель!

1. Поздравляем Вас с покупкой высококачественного изделия ДеВОЛТ и выражаем признательность за Ваш выбор.
 - 1.1. Надежная работа данного изделия в течение всего срока эксплуатации - предмет особой заботы наших сервисных служб. В случае возникновения каких-либо проблем в процессе эксплуатации изделия рекомендуем Вам обращаться только в авторизованные сервисные организации, адреса и телефоны которых Вы сможете найти в Гарантийном талоне или узнать в магазине. Наши сервисные станции - это не только квалифицированный ремонт, но и широкий выбор запчастей и принадлежностей.
 - 1.2. При покупке изделия требуйте проверки его комплектности и исправности в Вашем присутствии, инструкцию по эксплуатации и заполненный Гарантийный талон на русском языке. При отсутствии у Вас правильно заполненного Гарантийного талона мы будем вынуждены отклонить Ваши претензии по качеству данного изделия.
 - 1.3. Во избежание недоразумений убедительно просим Вас перед началом работы с изделием внимательно ознакомиться с инструкцией по его эксплуатации.
2. Правовой основой настоящих гарантийных условий является действующее Законодательство и, в частности, Закон "О защите прав потребителей".
3. Гарантийный срок на данное изделие составляет 12 месяцев и исчисляется со дня продажи. В случае устранения недостатков изделия, гарантийный срок продлевается на период, в течение которого оно не использовалось.
4. Производитель рекомендует проводить периодическую проверку изделия на сервисной станции.
5. В течение 12 месяцев со дня продажи производитель гарантирует бесплатную проверку изделия и рекомендации по замене нормально изнашиваемых частей.
6. Срок службы изделия - 5 лет (минимальный, установленный в соответствии с Законом "О защите прав потребителей").
7. Наши гарантийные обязательства распространяются только на неисправности, выявленные в течение гарантийного срока и обусловленные производственными или конструктивными факторами.
 8. Гарантийные обязательства не распространяются:
 - 8.1. На неисправности изделия, возникшие в результате:
 - 8.1.1. Несоблюдения пользователем предписаний инструкции по эксплуатации изделия.
 - 8.1.2. Механического повреждения, вызванного внешним ударным или любым иным воздействием.
 - 8.1.3. Применения изделия не по назначению.
 - 8.1.4. Стихийного бедствия.
 - 8.1.5. Неблагоприятных атмосферных и иных внешних воздействий на изделие, таких как дождь, снег, повышенная влажность, нагрев, агрессивные среды, несоответствие параметров питающей электросети указанным на инструменте.
 - 8.1.6. Использования принадлежностей, расходных материалов и запчастей, не рекомендованных или не одобренных производителем.
 - 8.1.7. Проникновения внутрь изделия посторонних предметов, насекомых, материалов или веществ, не являющихся отходами, сопровождающими применение по назначению, такими как стружка опилки и пр.
 - 8.2. На инструменты, подвергавшиеся вскрытию, ремонту или модификации вне уполномоченной сервисной станции.
 - 8.3. На принадлежности, запчасти, вышедшие из строя вследствие нормального износа, и расходные материалы, такие как приводные ремни, угольные щетки, аккумуляторные батареи, ножи, пилки, абразивы, пыльные диски, сверла, буры и т. п.
 - 8.4. На неисправности, возникшие в результате перегрузки инструмента, повлекшей выход из строя электродвигателя или других узлов и деталей. К безусловным признакам перегрузки изделия относятся, помимо прочего: появление цветов побежалости, деформация или оплавление деталей и узлов изделия, потемнение или обугливание изоляции проводов электродвигателя под воздействием высокой температуры.



ME 77



007

Блэк энд Деккер Гмбх
Блэк энд Деккер Штрассе, 40
65510 Идштайн, Германия

ОФИЦИАЛЬНЫЙ ДИЛЕР В УКРАИНЕ:

storgom.ua

ГРАФИК РАБОТЫ:

Пн. – Пт.: с 8:30 по 18:30

Сб.: с 09:00 по 16:00

Вс.: с 10:00 по 16:00

КОНТАКТЫ:

+38 (044) 360-46-77

+38 (066) 77-395-77

+38 (097) 77-236-77

+38 (093) 360-46-77

Детальное описание товара: <https://storgom.ua/product/pila-montazhnaia-dewalt-d28710.html>

Другие товары: <https://storgom.ua/montazhnye-pily.html>