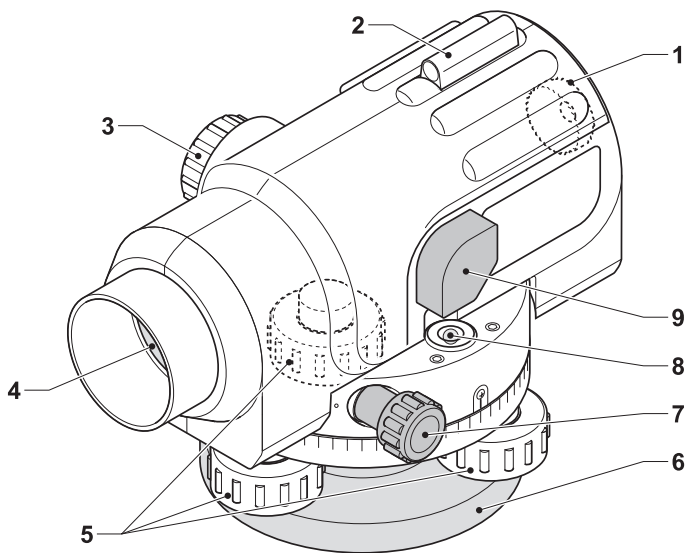
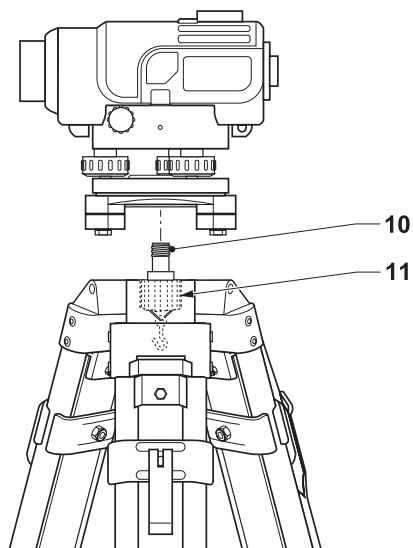

DEWALT®

??? RUS/UA

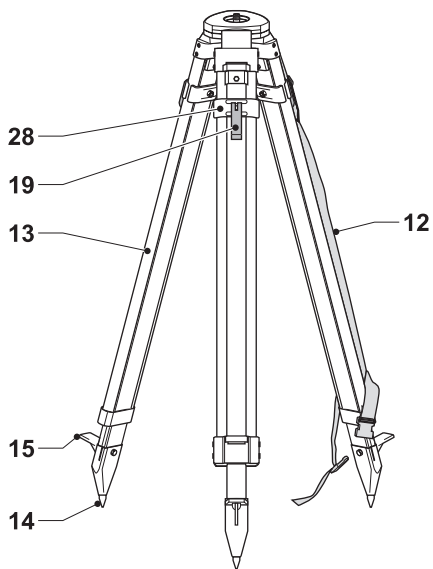
DW096PK



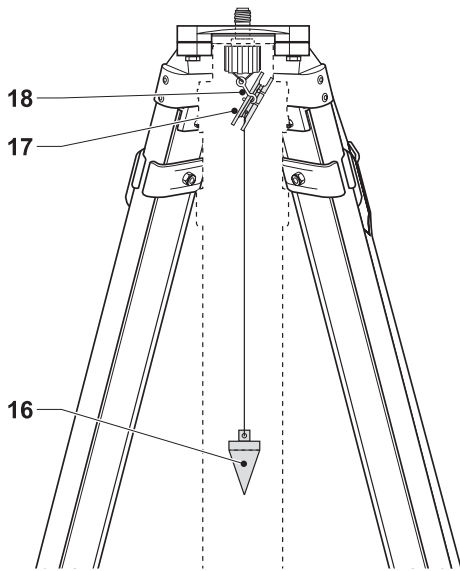
A



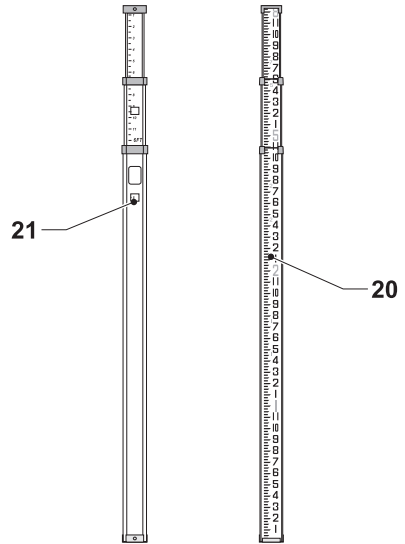
B



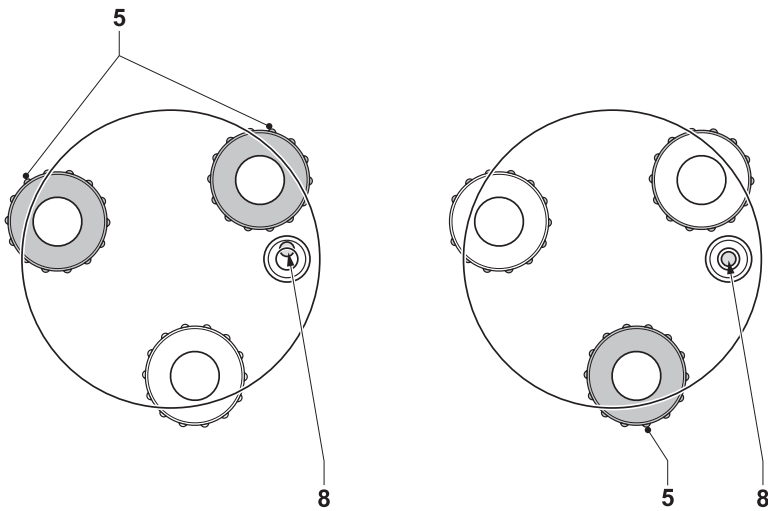
C



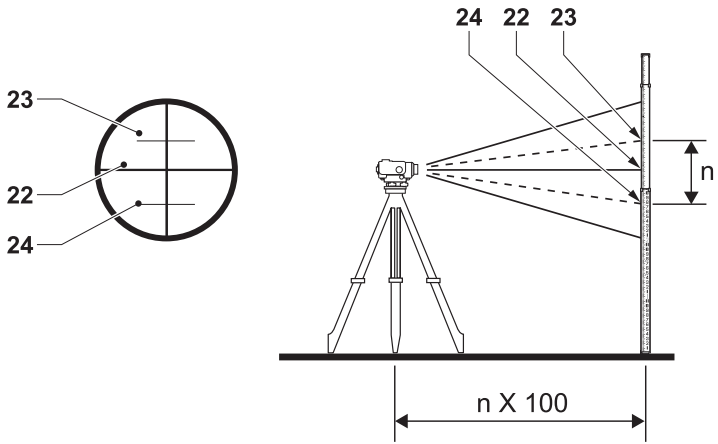
D



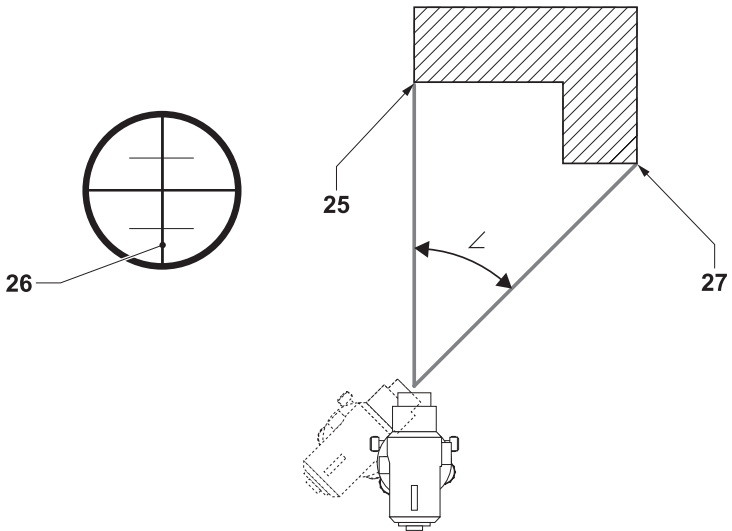
E



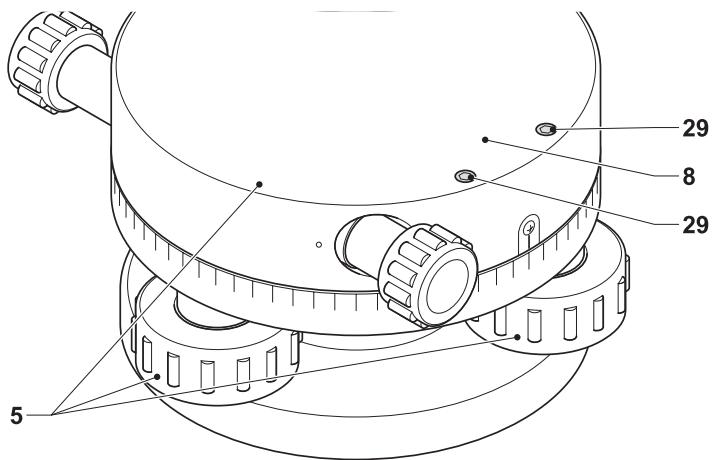
F



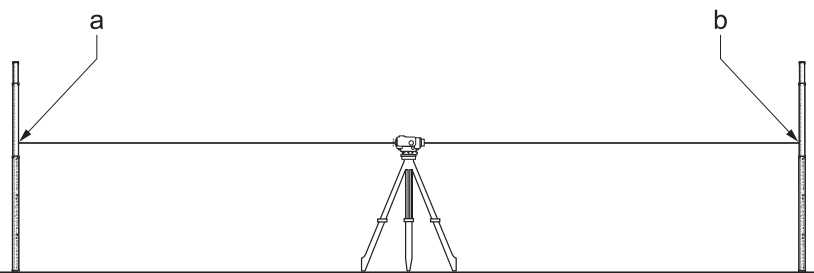
G1



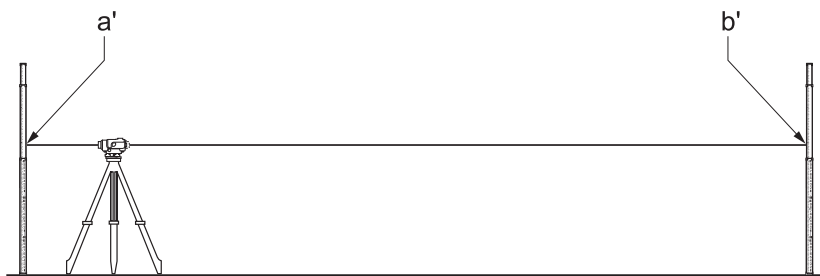
G2



H



I1



I2

Поздравляем Вас!

Вы выбрали изделие фирмы DEWALT. Тщательная разработка каждого изделия, многолетний производственный опыт фирмы, различные усовершенствования, сделали изделия DEWALT надежными помощниками профессионалов.

Технические характеристики

| DW096 | | |
|---|----|----------|
| Объектив | мм | 38 |
| Увеличение | | 26x |
| Средняя квадратическая погрешность измерения превышений на 1 км | | |
| двойного хода | мм | 2 |
| Угол визирования | | 1°20' |
| Минимальное расстояние визирования | | |
| (фокусное расстояние) | м | 0,5 |
| Крепежная резьба | | M16 x 11 |
| Вес | кг | 1,85 |

В данном руководстве по эксплуатации используются следующие символы:



Внимание! Возможно получение травмы, возможно повреждение прибора вследствие несоблюдения указаний данного руководства по эксплуатации!

Комплект поставки

Упаковка содержит:

- 1 нивелир оптический
 - 1 штатив
 - 1 рейка нивелирная
 - 1 кейс
 - 1 ключ торцовый шестигранный, 2 мм
 - 1 отвес
 - 1 руководство по эксплуатации
- Перед вводом в эксплуатацию, внимательно прочтите руководство по эксплуатации.

Составные части (Рис. А)

Ваш оптический нивелир DW096 (далее в тексте используется краткий термин - нивелир)

предназначен для профессионального применения при выполнении строительных работ. Нивелир может использоваться как в закрытых помещениях, так и на открытом воздухе, для определения высот, измерения углов и расстояний.

1. Окуляр
2. Диоптр
3. Рукоятка регулятора фокусировки
4. Объектив
5. Винт подъемный
6. Основание
7. Рукоятка наводящего винта
8. Пузырек воздушный круглого уровня
9. Призма

Сборка и регулирование

Установка нивелира на штативе (Рис. В)

Штатив оснащен зажимным винтом, для крепления нивелира.

- Установите штатив на ровную горизонтальную поверхность.
- Закрепите прибор на штативе, ввинтив установочный винт (10) в резьбовое отверстие основания нивелира.
- Затяните рукоятку (11).



Перед закреплением нивелира на штативе убедитесь в прочности треноги, вертикальности и отсутствии качания штатива.

Сборка штатива (Рис. С и D)

- Ослабьте пластмассовый зажим в концевой части заплочного нейлонового ремня (12), удерживающий стойки штатива.
- Разнесите стойки (13), придав штативу устойчивое положение.
- При необходимости, установите стойки (13) с гарантированным входом в грунт каждого острья (14).
- Выпустите каждый из упоров (15), для снятия нагрузки с острий (14) на мягком грунте.
- Намотайте необходимое количество витков шнура отвеса (16).
- Зацепите катушку (17) за крюк (18).
- Убедитесь, что отвес висит свободно.

- Намотайте лишние витки шнура на катушку (17), если отвес достаёт до грунта.
- Установливайте стойки выше центра треугольника основания до момента, когда штатив установится точно по отвесу.
- Снимите отвес с крюка.
- Установите нивелир на штатив.

Регулирование высоты стоек (Рис. С)

- Для достижения необходимой высоты, ослабьте быстрозажимной регулятор (19) высоты первой стойки (13). Зажмите регулятор.
- Повторите то же самое с другими стойками.

Выдвижение нивелирной рейки (Рис. Е)

Нивелирная рейка состоит из нескольких телескопических секций. Каждая секция удерживается на своем месте подпружиненной кнопкой, что позволяет выдвигать нивелирную рейку на разную длину.

- Для выдвижения секции нивелирной рейки (20), вытягивайте секцию наружу, до фиксации ее подпружиненной кнопкой (21).
- Для укорочения нивелирной рейки на одну секцию, нажмите кнопку, и вдвиньте секцию внутрь, на свое место.

Установка нивелира (Рис. А и F)

Удобнее всего начинать процесс, когда объектив находится над одним из подъемных винтов (5), как показано на рисунке.

- Смотрите сквозь призму (9). Воздушный пузырек (8) должен находиться в центре круглого уровня.
- Регулирование производите следующим образом:
- Поверните задние подъемные винты (5), чтобы воздушный пузырек (8) переместился в пределы обрамления круглого уровня, как показано на рисунке.
- Переместите воздушный пузырек в центр, поворачивая передний подъемный винт(5).

Фокусировка (Рис. А)

- Посмотрите вверх и через диоптр (2), чтобы направить объектив (4) на объект съемки.

- Смотрите через окуляр (1), поворачивая его при этом до момента, когда будет отчетливо видно измерительную сетку нитей. Поворачивайте рукоятку (3) регулятора фокусировки до момента, когда объект съемки будет отчетливо виден.

Регулирование угла

- При необходимости, поверните рукоятку (7) наводящего винта.

Эксплуатация



Следуйте указаниям действующих норм и правил безопасности!

Измерения (Рис. G1 и G2)

Нивелир оснащен измерительной сеткой (перекрестием) нитей, с помощью которой можно производить описанные ниже измерения.

Измерение высоты

- Растяните нивелирную рейку (20) насколько возможно.
- Установите рейку около объекта съемки.
- Наведите нивелир на нивелирную рейку.
- Произведите отсчет высоты по средней нити измерительной сетки.

Измерение расстояния

- Растяните нивелирную рейку (20) насколько возможно.
- Установите рейку около объекта съемки.
- Наведите нивелир на нивелирную рейку.
- Произведите отсчет по верхней (23) и нижней (24) нити измерительной сетки.
- Вычтите величину измерения по нижней нити из величины измерения верхней нити.
- Умножьте результат вычитания (n) на 100.

Результат - это калькулируемое расстояние между рейкой и центром нивелира в сантиметрах.

Измерение углов

- Наведите нивелир на первый объект съемки (25).
- Произведите отсчет по вертикальной нити (26).

- Совместите деление 0° на шкале с окуляром.
- Поверните нивелир, чтобы он указывал на второй объект (27).
- Произведите отсчет по вертикальной нити.
- Определите угол (\angle) по шкале.

Дополнительные принадлежности

По вопросу приобретения дополнительных принадлежностей для Вашего нивелира, обратитесь к продавцу.

Техническое обслуживание

Ваш нивелир рассчитан на работу в течение продолжительного периода времени при минимальном техническом обслуживании. Срок службы и надежность нивелира увеличивается при правильном уходе и регулярной чистке.

Настройка быстрозажимного регулятора штатива (Рис. С)

- Если быстрозажимной регулятор (19) в зафиксированном положении подвижен, затяните потуже гайку (28) регулятора.

Калибровка воздушного пузырька круглого уровня (Рис. H)

Если нивелир находится в правильном положении, воздушный пузырек (8) круглого уровня при любом значении угла должен оставаться в центре.

- Центрируйте воздушный пузырек подъемными винтами (5).
- Поверните нивелир на 180°.

Если воздушный пузырек не в центре круглого уровня, поступите следующим образом:

- Поворачивайте подъемные винты (5), чтобы установить воздушный пузырек (8) приблизительно в центре круглого уровня.
- Поворачивайте входящим в комплект поставки шестигранным ключом регулировочные болты (29), чтобы установить воздушный пузырек в центре круглого уровня.
- Повторяйте данное действие до момента, когда воздушный пузырек останется точно в центре, после поворота нивелира на 180°.

Локальная калибровка (Рис. I1 и I2)

Локальная калибровка (калибровка на месте эксплуатации) должна проводиться точно и аккуратно, с целью создания условий для достоверной диагностики. При обнаружении неполадок, ремонтируйте нивелир в авторизованном сервисном центре.

- Установите нивелир в промежутке между 2 нивелирными рейками, находящимися на расстоянии минимум 50 м друг от друга. Установите нивелир, чтобы он был направлен спереди и сзади на нивелирные рейки.
- Поместите нивелир точно между нивелирными рейками.
- Направьте нивелир на первую нивелирную рейку.
- Произведите отсчет высоты (а) по средней нити измерительной сетки. Запишите величину.
- Поверните нивелир на 180°, чтобы он указывал на другую нивелирную рейку.
- Произведите отсчет высоты (b) по средней нити измерительной сетки. Запишите величину.
- Переместите нивелир в прямом направлении к первой нивелирной рейке. Поместите нивелир на расстоянии 2 м от нивелирной рейки.
- Направьте нивелир на первую нивелирную рейку.
- Произведите отсчет высоты (а') по средней нити измерительной сетки. Запишите величину.
- Поверните нивелир на 180°, чтобы он указывал на другую нивелирную рейку.
- Произведите отсчет высоты (b') по средней нити измерительной сетки. Запишите величину.
- Решите следующее уравнение: $b' = a' - (a - b)$.
- Если уравнение действительно, нивелир откалиброван правильно.
- Если уравнение недействительно, нивелир необходимо ремонтировать.

Защита окружающей среды



Если Вы захотите заменить Ваш прибор DEWALT другим или Вы больше в нем не нуждаетесь, подумайте о защите окружающей среды. Сервисные центры DEWALT примут у Вас прибор с гарантией



его уничтожения безопасным для окружающей среды способом.

Декларация соответствия ЕС



DEWALT заявляет о том, что данный прибор разработан в полном соответствии со стандартом 73/23/ЕЕС.

За дополнительной информацией обращайтесь по адресу указанному ниже.

A handwritten signature in black ink, which appears to read 'H. Großmann'.

Директор департамента проектирования
Хорст Гроссманн (Horst Großmann)
DEWALT, Richard-Klinger-Straße 11,
D-65510, Idstein, Deutschland

Общие правила безопасности

С целью сведения к минимуму риска получения травмы постоянно следуйте указаниям данного руководства по эксплуатации. Перед началом работы внимательно прочтите данное руководство по эксплуатации. Прочтите также инструкции по эксплуатации принадлежностей, входящих в комплект поставки данного изделия.

Храните данное руководство по эксплуатации в надежном месте, для последующего обращения к нему.

Общие требования

1 Соблюдайте чистоту и порядок на рабочем месте

Беспорядок на рабочем месте может привести к несчастному случаю.

2 Не подпускайте близко детей! Молодые люди моложе 16 лет могут пользоваться данным прибором только под постоянным контролем.

3 Используйте прибор по назначению

Используйте прибор по назначению, указанному в данном руководстве по эксплуатации. Прибор работает надежно и безопасно только при соблюдении параметров, указанных в его технических характеристиках.

Внимание! Использование любых принадлежностей или вспомогательных материалов, также выполнение данным прибором любых видов работ, не рекомендованных данным руководством по эксплуатации, может привести к несчастному случаю.

4 Не споткнитесь!

Выберите удобное, устойчивое, постоянно контролируемое Вами положение.

5 Будьте собраны!

Работайте собранно и ответственно. Руководствуйтесь здравым смыслом. Не используйте прибор, если Вы устали, также, если находитесь под влиянием алкоголя или понижающих реакцию лекарственных и других средств.

Дополнительные меры безопасности при работе с оптико-механическими приборами

- Используйте оптико-механические приборы только для измерения высот, расстояний и углов.

- Ни в коем случае не смотрите через оптико-механические приборы на яркие источники света или на солнце.
- Ни в коем случае не рассматривайте с помощью оптико-механических приборов лазерные лучи!
- Не пользуйтесь оптико-механическими приборами, если Вы стоите на неустойчивой поре, например, на подмостях или лестницах.

ДеВОЛТ

гарантийные условия

Уважаемый покупатель!

1. Поздравляем Вас с покупкой высококачественного изделия ДеВОЛТ и выражаем признательность за Ваш выбор.
- 1.1. Надежная работа данного изделия в течение всего срока эксплуатации - предмет особой заботы наших сервисных служб. В случае возникновения каких-либо проблем в процессе эксплуатации изделия рекомендуем Вам обращаться только в авторизованные сервисные организации, адреса и телефоны которых Вы сможете найти в Гарантийном талоне или узнать в магазине. Наши сервисные станции - это не только квалифицированный ремонт, но и широкий выбор запчастей и принадлежностей.
- 1.2. При покупке изделия требуйте проверки его комплектности и исправности в Вашем присутствии, инструкции по эксплуатации и заполненный Гарантийный талон на русском языке. При отсутствии у Вас правильно заполненного Гарантийного талона мы будем вынуждены отклонить Ваши претензии по качеству данного изделия.
- 1.3. Во избежание недоразумений убедительно просим Вас перед началом работы с изделием внимательно ознакомиться с инструкцией по его эксплуатации.
2. Правовой основой настоящих гарантийных условий является действующее Законодательство и, в частности, Закон "О защите прав потребителей".
3. Гарантийный срок на данное изделие составляет 12 месяцев и исчисляется со дня продажи. В случае устранения недостатков изделия, гарантийный срок продлевается на период, в течение которого оно не использовалось.
4. Производитель рекомендует проводить периодическую проверку изделия на сервисной станции.
5. В течение 12 месяцев со дня продажи производитель гарантирует бесплатную проверку изделия и рекомендации по замене нормально изнашиваемых частей.
6. Срок службы изделия - 5 лет (минимальный, установленный в соответствии с Законом "О защите прав потребителей").
7. Наши гарантийные обязательства распространяются только на неисправности, выявленные в течение гарантийного срока и обусловленные производственными или конструктивными факторами.

8. Гарантийные обязательства не распространяются:
 - 8.1. На неисправности изделия, возникшие в результате:
 - 8.1.1. Несоблюдения пользователем предписаний инструкции по эксплуатации изделия.
 - 8.1.2. Механического повреждения, вызванного внешним ударным или любым иным воздействием.
 - 8.1.3. Применения изделия не по назначению.
 - 8.1.4. Стихийного бедствия.
 - 8.1.5. Неблагоприятных атмосферных и иных внешних воздействий на изделие, таких как дождь, снег, повышенная влажность, нагрев, агрессивные среды, несоответствие параметров питающей электросети указанным на инструменте.
 - 8.1.6. Исполнителя принадлежностей, расходных материалов и запчастей, не рекомендованных или не одобренных производителем.
 - 8.1.7. Проникновения внутрь изделия посторонних предметов, насекомых, материалов или веществ, не являющихся отходами, сопровождающими применение по назначению, такими как стружка опилки и пр.
 - 8.2. На инструменты, подвергавшиеся вскрытию, ремонту или модификации вне уполномоченной сервисной станции.
 - 8.3. На принадлежности, запчасти, вышедшие из строя вследствие нормального износа, и расходные материалы, такие как приводные ремни, угольные щетки, аккумуляторные батареи, ножи, пилки, абразивы, пыльные диски, сверла, буры и т. п.
 - 8.4. На неисправности, возникшие в результате перегрузки инструмента, повлекшей выход из строя электродвигателя или других узлов и деталей. К безусловным признакам перегрузки изделия относятся, помимо прочих: появление цветов побежалости, деформация или оплавление деталей и узлов изделия, потемнение или обугливание изоляции проводов электродвигателя под воздействием высокой температуры.



Блэк энд Деккер ГмБХ, Блэк энд Деккер
Штрассе, 40, 65510 Идштайн, Германия.

ME 77

03 июня 1999 года

ОФИЦИАЛЬНЫЙ ДИЛЕР В УКРАИНЕ:

storgom.ua

ГРАФИК РАБОТЫ:

Пн. – Пт.: с 8:30 по 18:30

Сб.: с 09:00 по 16:00

Вс.: с 10:00 по 16:00

КОНТАКТЫ:

+38 (044) 360-46-77

+38 (066) 77-395-77

+38 (097) 77-236-77

+38 (093) 360-46-77

Детальное описание товара:

<https://storgom.ua/product/nivelir-dewalt-dw096pk.html>

Другие товары: <https://storgom.ua/opticheskie-niveliry.html>