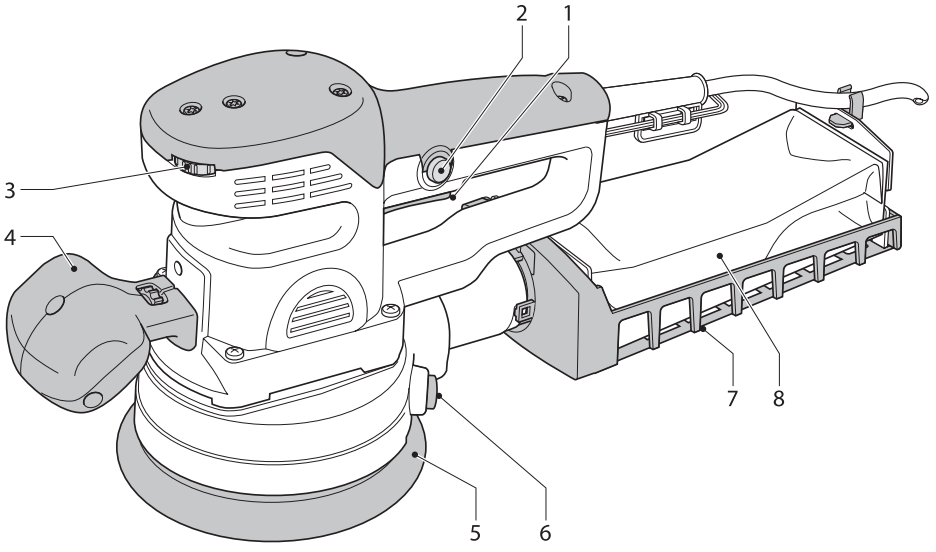
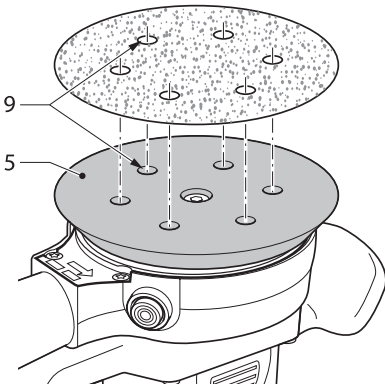
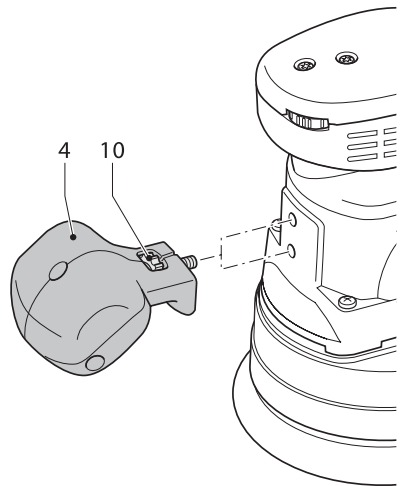

DEWALT®



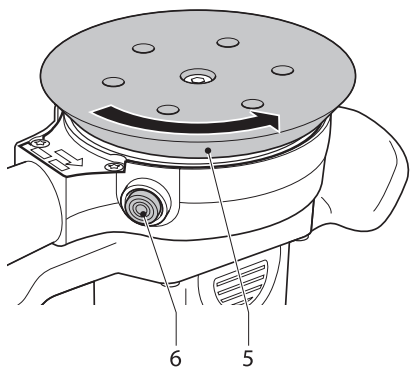
A



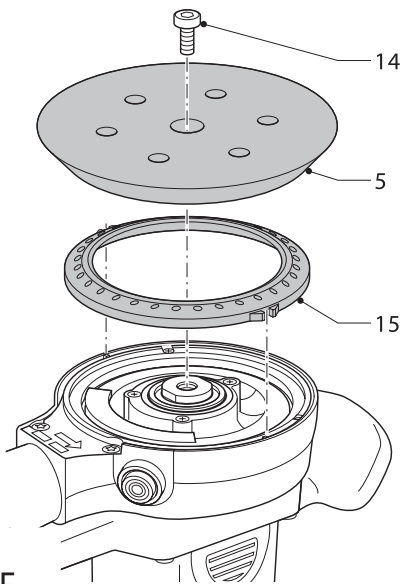
B



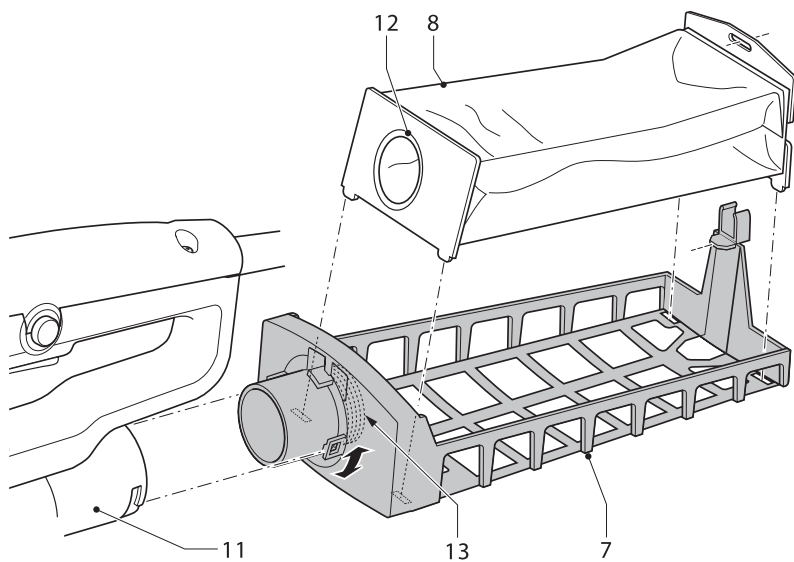
C



D



F



E

МАШИНА ШЛИФОВАЛЬНАЯ ЭКСЦЕНТРИКОВАЯ D26410

Поздравляем Вас!

Вы выбрали электрический инструмент фирмы DEWALT. Тщательная разработка изделий, многолетний опыт фирмы по производству электроинструментов, различные усовершенствования, сделали электроинструменты DEWALT одними из самых надежных помощников для профессионалов.

Технические характеристики

D26410			
Напряжение электросети В \sim			230
Потребляемая мощность Вт			400
Диаметр шлифовальной подошвы	мм		150
Частота колебаний	мин ⁻¹		4000...10000
Диаметр орбиты (колебательный контур)	мм	3 или 6	
Вес	кг		2,7

Минимальный электрический предохранитель

Для электроинструментов 230 В	10 А
-------------------------------	------

В данном руководстве по эксплуатации используются следующие символы:



Внимание! Существует опасность для жизни, возможно ранение, возможно повреждение электроинструмента вследствие несоблюдения указаний данного руководства по эксплуатации!



Возможно поражение электрическим током!



Огнеопасность



Взрывоопасность!

Комплект поставки

Упаковка содержит:

- 1 шлифовальная машина
- 1 каркас пылесборника
- 1 мешок пылесборника
- 1 набор абразивной бумаги

- 1 руководство по эксплуатации
- 1 схема разборки

- Проверьте шлифовальную машину и сменные принадлежности на отсутствие повреждений при транспортировании.
- Перед вводом в эксплуатацию, внимательно прочтите данное руководство по эксплуатации!

Составные части (Рис. А)

Ваша эксцентриковая шлифовальная машина D26410 (далее в тексте также используется краткий термин – шлифмашина) предназначена для профессионального шлифования древесины, металла и пластмасс.

- 1 Клавиша пускового выключателя
- 2 Кнопка фиксации пускового выключателя в рабочем положении
- 3 Диск поворотный, регулятора частоты колебаний
- 4 Рукоятка вспомогательная
- 5 Подошва шлифовальная
- 6 Кнопка блокировки движения эксцентрика
- 7 Каркас пылесборника
- 8 Мешок пылесборника

Электробезопасность

Данная шлифмашина предназначена для работы только при одном напряжении электропитания. Следите за напряжением электрической сети, оно должно соответствовать величине, обозначенной на информационной табличке шлифмашины.



Данная шлифмашина DEWALT в соответствии со стандартом EN 50144 защищена двойной электроизоляцией, исключающей потребность в заземляющем проводе.

Замена кабеля подключения к электросети или его вилки

Неисправный кабель подключения к электросети или его штепсельную вилку можно заменять только в авторизованном сервисном центре.

Удлинительный кабель

Используйте только стандартные удлинители промышленного изготовления, рассчитанные на мощность не меньшую, чем потребляемая мощность шлифмашины (см. раздел “Технические характеристики”). Минимальное поперечное сечение провода электрокабеля должно составлять не менее 1,5 мм². При использовании удлинительного кабеля, намотанного на барабан, вытягивайте электрокабель на всю длину (чтобы исключить действие индуктивного сопротивления).

Сборка и регулирование



Перед любыми работами по сборке и регулированию шлифмашины извлекайте вилку кабеля подключения к электросети из штепсельной розетки!

Установка шлифовальной (абразивной) бумаги (Рис. В)

Для данной шлифмашины необходима шлифовальная бумага в виде круга диаметром 6” (150 мм), имеющая 6 отверстий для всасывания пыли.

- Положите шлифмашину на стол, шлифовальной подошвой (5) вверх.
- Положите круг шлифовальной бумаги непосредственно на шлифовальную подошву.
- Удерживая одной рукой шлифовальную подошву (5), совместите с ней отверстия (9) для всасывания пыли.

Регулирование вспомогательной рукоятки (Рис. С)

Позицию вспомогательной рукоятки можно изменять, для более удобного управления шлифмашиной.

- Отвинтите винт (10), расположенный внутри передней рукоятки (4).
- Снимите рукоятку с шлифмашины, и установите ее на одну из фиксированных позиций.
- Убедитесь в правильности положения рукоятки.
- Завинтите с усилием винт.

Регулирование движения эксцентрика (Рис. D)

Движение эксцентрика можно регулировать в следующих пределах:

- 3 мм - для чистовой обработки.
- 6 мм - для грубого шлифования.
- Нажмите кнопку (6) блокировки движения эксцентрика.
- Поверните шлифовальную подошву (5) в направлении против часовой стрелки, до ощущаемой фиксации эксцентрика в неподвижном положении.
- Поверните шлифовальную подошву еще на пол-оборота, до ощущаемой фиксации шлифовальной подошвы в необходимом положении.
- Отпустите кнопку блокировки.

Регулирование частоты колебаний (Рис. А)

Частота колебаний бесступенчато регулируется в пределах 4000 - 10000 мин⁻¹ вращением диска (3) электронного регулятора частоты колебаний.

- Установите поворотный диск на необходимую позицию. Правильный выбор частоты колебаний достигается по приобретении определенного опыта.
- Обычно, большую частоту колебаний устанавливают для более твердых материалов.

Пылеотвод (Рис. E)



При обработке шлифмашиной древесины происходит постоянное выделение пыли. Поэтому постоянно используйте специально разработанный, удовлетворяющий требованиям к отводу пыли пылесборник.



При шлифовании металла не используйте пылесборник или пылесос без соответствующей защиты от искр.

- Поместите мешок (8) пылесборника в каркас (7), как показано на рисунке.
- Совместите каркас (7) пылесборника с патрубком (11) пылеотвода.
- Поверните блок пылесборника в направлении по часовой стрелке, до ощущаемой фиксации на своем месте.

Эксплуатация



- Следуйте указаниям действующих норм и правил безопасности!
- Следите, чтобы подвижные обрабатываемые заготовки были зафиксированы.
- В процессе шлифования не нажимайте сильно на шлифмашину.
- Чрезмерное усилие не увеличит качество шлифования, а только приведет к перегрузке электродвигателя и разрыву шлифовальной бумаги.
- Избегайте перегрузки!



Ни в коем случае не шлифуйте магний!

Включение и выключение (Рис. А)

- **Включение:** Нажмите клавишу пускового выключателя (1).
- Для непрерывного режима работы, нажмите также кнопку (2) фиксации пускового выключателя.
- **Выключение:** Нажмите вновь клавишу пускового выключателя.

Шлифование (Рис. А)

- Начинать с крупнозернистой шлифовальной бумаги.
- Шлифмашина оставляет небольшие следы шлифования во всех направлениях, поэтому структура древесины на качество шлифования не влияет.
- Постоянно контролируйте результаты Вашей работы.
- По окончании работы всегда выключайте шлифмашину. Вилку кабеля подключения к электросети вынимайте из штепсельной розетки только после выключения шлифмашины.

Замена мешка пылесборника (Рис. Е)

Для гарантированной эффективности пылеотвода, мешок пылесборника необходимо заменять при его наполнении приблизительно на одну треть.

- Осторожно отделите фланец (12) мешка пылесборника от входного патрубка (13) каркаса, и снимите мешок (8).

- Установите новый мешок пылесборника, как указано выше.

По вопросу приобретения дополнительных принадлежностей для Вашей шлифмашины, обратитесь к продавцу DEWALT.

Техническое обслуживание

Ваша эксцентриковая шлифовальная машина DEWALT рассчитана на работу в течение продолжительного периода времени при минимальном техническом обслуживании. Срок службы и надежность шлифмашины увеличивается при правильном уходе и регулярной чистке.

Замена шлифовальной подошвы и диска ограничения частоты колебаний (Рис. F)

Шлифовальная подошва (5), как и диск (15) ограничения частоты колебаний, является быстроизнашивающейся деталью. При появлении явных признаков износа шлифовальную подошву необходимо заменить. Диск ограничения частоты колебаний подлежит замене, если чрезмерно возрастает частота колебаний шлифовальной подошвы на холостом ходу.

- Извлеките вилку из электрической розетки.
- Отвинтите болт (14) с внутренним шестигранником и снимите шлифовальную подошву.
- Замените шлифовальную подошву (5) и/или диск (15) ограничения частоты колебаний, и завинтите с усилием болт с внутренним шестигранником (14), обращая внимание на правильное положение диска ограничения частоты колебаний.



Смазка

Ваша шлифмашина не требует дополнительного смазывания.



Чистка

Следите, чтобы вентиляционные прорезы оставались открытыми и чистыми, регулярно

протирайте их и корпус шлифмашины мягкой тканью.

- После использования шлифмашины для шлифования металла без пылесборника, очистьте шлифмашину слабым потоком сжатого воздуха.

Утилизация



Если Вы хотите заменить Ваш электроинструмент DEWALT другим или Вы больше в нем не нуждаетесь, подумайте о защите окружающей среды. Сервисные центры DEWALT примут у Вас электроинструмент с гарантией его уничтожения безопасным для окружающей среды способом.

Декларация соответствия ЕС



DEWALT заявляет о том, что данный электрический инструмент разработан в полном соответствии со стандартами: 98/37/ЕЕС, 89/336/ЕЕС, 73/23/ЕЕС, EN 50144, EN 55014-2, EN 55014-1, EN 61000-3-2 & EN 61000-3-3.

За дополнительной информацией обращайтесь по адресу указанному ниже.

Величина звукового давления, соответствующая директиве 86/188/ЕЕС и 98/37/ЕЕС, измерена по стандарту EN 50144:

L_{pA} (звуковое давление)	77,3 дБ*
L_{WA} (акустическая мощность)	90,3 дБ

* В органах слуха

Используйте средства индивидуальной защиты органов слуха (например, наушники или беруши)!

Измеренная по стандарту EN 50144 вибрация на рукоятках: 5 m/s^2

Директор департамента проектирования
Хорст Гроссманн (Horst Großmann)
DEWALT, Richard-Klinger-Straße 11,
D-65510, Idstein, Deutschland

Правила безопасности при работе с электроинструментом

С целью сведения к минимуму риска поражения электрическим током, получения травмы и возникновения пожара, при работе с электроинструментом постоянно следуйте указаниям данного руководства по эксплуатации. Перед началом работы внимательно прочтите данное руководство по эксплуатации. Термин “электроинструмент” во всех приведенных ниже указаниях относится к Вашему электроинструменту. Храните данное руководство по эксплуатации в надежном месте, для последующего обращения к нему.

Общие требования

1 Соблюдайте чистоту и порядок на рабочем месте!

Беспорядок на рабочем месте может привести к несчастному случаю.

2 Учитывайте влияние окружающей обстановки.

Не используйте электроинструмент под дождем. Не используйте электроинструмент во влажных или сырых местах. Работайте в условиях хорошей видимости или обеспечьте рабочее место достаточной освещенностью (250...300 люкс). Не используйте электроинструмент, если есть опасность возгорания или взрыва, например, вблизи легко воспламеняющихся жидкостей или газов.

3 Не подпускайте близко детей!

Не позволяйте детям, посторонним людям или животным приближаться к рабочему месту, тем более прикасаться к электроинструменту или кабелю подключения к электросети.

4 Правильно одевайтесь!

Во время работы не носите свободную одежду и украшения, они могут быть захвачены движущимися частями электроинструмента. Укройте длинные волосы головным убором или косынкой. При работе на открытом воздухе, надевайте защитные перчатки и крепкую нескользящую обувь.

5 Индивидуальная защита

Работайте всегда в защитных очках (защитной маске). Надевайте

пылезащитную маску (респиратор), если при работе образуется пыль или разлетаются частицы обрабатываемого материала. Если эти частицы раскалены, надевайте также защитный несгораемый фартук. При повышенном уровне шума используйте средства защиты органов слуха (например, наушники или беруши). Работайте в защитном шлеме.

6 Защита от поражения электрическим током

При подключенном к штепсельной розетке электроинструменте, избегайте контактов частей тела с заземленными объектами и предметами (например, трубопроводами, радиаторами отопления, электроплитами), также с подключенными к электросети электроприборами (например, холодильниками). При экстремальных условиях эксплуатации (например, высокая влажность, образование металлической пыли и т.д.) электробезопасность может быть значительно повышена при подключении электроинструмента к электросети через устройство (автомат) защитного отключения по току утечки.

7 Не споткнитесь!

Выберите удобное, устойчивое, постоянно контролируемое Вами положение.

8 Будьте собраны!

Работайте собранно и ответственно. Руководствуйтесь здравым смыслом. Не используйте электроинструмент, если Вы устали, также, если находитесь под влиянием алкоголя или понижающих реакцию лекарственных и других средств.

9 Надежно фиксируйте обрабатываемую заготовку

Используйте зажимные устройства для закрепления обрабатываемой заготовки. Это обеспечит ее надежную фиксацию и позволит управлять электроинструментом обеими руками.

10 Используйте устройства для удаления пыли!

Если в комплект поставки Вашего электроинструмента входит устройство для присоединения к пылеотводу или пылесборник, установите его и используйте по назначению.

11 Не оставляйте регулировочные инструменты!

Следите, чтобы при включении электроинструмента на нем (в нем) не оставались регулировочные и крепежные инструменты (например, гаечные ключи).

12 Удлинительный кабель

Перед работой осмотрите удлинительный кабель, в случае обнаружения повреждений замените его. При эксплуатации электроинструмента на открытом воздухе, используйте только удлинительные кабели, предназначенные для таких условий работы (в брызгозащищенном исполнении).

13 Используйте электроинструмент по назначению!

Используйте электроинструмент по назначению, указанному в данном руководстве по эксплуатации. Не используйте маломощный электроинструмент и принадлежности для выполнения тяжелых работ. Электроинструмент работает надежно и безопасно только при соблюдении параметров, указанных в его технических характеристиках. Не перегружайте электроинструмент.

Внимание! Использование любых принадлежностей или вспомогательных материалов, также выполнение электроинструментом любых видов работ, не рекомендованных данным руководством по эксплуатации, может привести к несчастному случаю.

14 Проверяйте исправность электроинструмента!

Перед использованием внимательно проверьте электроинструмент и кабель подключения к электросети на отсутствие повреждений. Проверьте точность совмещения и легкость перемещения подвижных деталей, целостность деталей, исправность защитных устройств и устройств управления, также любых других элементов электроинструмента, воздействующих на его работу. Следите, чтобы электроинструмент работал в нормальном режиме и по назначению. Не используйте электроинструмент, даже если какая-нибудь одна его деталь повреждена или чрезмерно изношена.

Не используйте электроинструмент, если клавиша (кнопка) пускового выключателя не устанавливается в положение включения или выключения. В случае повреждения или чрезмерного износа любых деталей электроинструмента, его ремонт и замену изношенных деталей производите только в авторизованном сервисном центре DeWALT. Ни в коем случае не пытайтесь ремонтировать электроинструмент самостоятельно!

15 Извлекайте вилку из электрической розетки!

Прежде чем отправиться на перерыв, выключите электроинструмент, и дождитесь полной остановки его движущихся частей. Во время перерыва в работе, при хранении, также перед сменой обрабатываемого инструмента, принадлежностей или вспомогательных материалов, также перед любыми видами технического обслуживания извлекайте вилку кабеля подключения к электросети электроинструмента из штепсельной розетки.

16 Избегайте непреднамеренного пуска!

Не переносите электроинструмент, подключенный к штепсельной розетке, держа палец на клавише пускового выключателя. Перед подключением электроинструмента к штепсельной розетке приведите клавишу пускового выключателя в выключенное положение.

17 Берегите кабель подключения к электросети!

Ни в коем случае не переносите электроинструмент, держа его за кабель подключения к электросети. Не используйте кабель подключения к электросети для вытягивания его вилки из штепсельной розетки, оберегайте кабель от высокой температуры, нефтепродуктов и острых кромок.

18 Надежно храните неиспользуемый электроинструмент!

Храните электроинструмент в чистом, сухом и недоступном для детей месте.

19 Бережно ухаживайте за электроинструментом!

Сменный обрабатывающий (абразивный) инструмент должен быть геометрически правильным и чистым. Абразивный

инструмент может использоваться только при условии сохранения в процессе работы (истирания) его геометрической формы и структуры. При смене обрабатываемого (абразивного) инструмента следуйте инструкции по его эксплуатации. Поверхность рукояток и выключателей электроинструмента должна быть сухой, чистой и не жирной.

20 Ремонт

Данный электроинструмент изготовлен в полном соответствии с действующими стандартами безопасности. Ремонт неисправного электроинструмента производите только в авторизованном сервисном центре DeWALT. Ремонт электроинструмента должны производить квалифицированные специалисты с использованием оригинальных запасных частей, в противном случае будет существовать опасность для Вашего здоровья.

Дополнительные меры безопасности при работе со шлифовальной машиной



Будьте особенно осторожны при шлифовании некоторых видов древесины (например, бука, дуба) и металлов, т.к. при этом возможны случаи образования ядовитой пыли. Для защиты от ядовитой пыли и испарений надевайте пылезащитную маску (респиратор). Люди, работающие или находящиеся рядом с Вами, также должны быть обеспечены индивидуальной защитой

- При шлифовании содержащих железо металлов, используйте шлифовальную машину только в помещениях, имеющих достаточную вентиляцию. Не используйте шлифовальную машину, если есть опасность возгорания или взрыва, например, вблизи легко воспламеняющихся жидкостей, газов или пыли. Искровые разряды электродвигателя и раскаленные частицы обрабатываемого материала могут воспламенить взрывоопасные материалы.

Шлифование окрашенных поверхностей

Шлифование окрашенных поверхностей производите в соответствии с действующими нормами и правилами. Особое внимание уделяйте следующим моментам:

- 1 Для пылеотвода используйте, по возможности, пылесос.
- 2 Будьте особенно осторожны при шлифовании лакокрасочных покрытий содержащих свинец:
 - Не допускайте детей и будущих мам в рабочее пространство.
 - Все люди, находящиеся вблизи рабочего места, должны быть обеспечены индивидуальной защитой от пыли и паров свинцовых красок.
 - Не ешьте, не пейте и не курите на рабочем месте!
- 3 Аккуратно, не причиняя вреда окружающим людям и природе, утилизируйте пыль и другие отходы, образующиеся при шлифовании.

ДеВОЛТ

гарантийные условия

Уважаемый покупатель!

1. Поздравляем Вас с покупкой высококачественного изделия ДеВОЛТ и выражаем признательность за Ваш выбор.
- 1.1. Надежная работа данного изделия в течение всего срока эксплуатации - предмет особой заботы наших сервисных служб. В случае возникновения каких-либо проблем в процессе эксплуатации изделия рекомендуем Вам обращаться только в авторизованные сервисные организации, адреса и телефоны которых Вы сможете найти в Гарантийном талоне или узнать в магазине. Наши сервисные станции - это не только квалифицированный ремонт, но и широкий выбор запчастей и принадлежностей.
- 1.2. При покупке изделия требуйте проверки его комплектности и исправности в Вашем присутствии, инструкцию по эксплуатации и заполненный Гарантийный талон на русском языке. При отсутствии у Вас правильно заполненного Гарантийного талона мы будем вынуждены отклонить Ваши претензии по качеству данного изделия.
- 1.3. Во избежание недоразумений убедительно просим Вас перед началом работы с изделием внимательно ознакомиться с инструкцией по его эксплуатации.
2. Правовой основой настоящих гарантийных условий является действующее Законодательство и, в частности, Закон "О защите прав потребителей".
3. Гарантийный срок на данное изделие составляет 12 месяцев и исчисляется со дня продажи. В случае устранения недостатков изделия, гарантийный срок продлевается на период, в течение которого оно не использовалось.
4. Производитель рекомендует проводить периодическую проверку изделия на сервисной станции.
5. В течение 12 месяцев со дня продажи производитель гарантирует бесплатную проверку изделия и рекомендации по замене нормально изнашиваемых частей.
6. Срок службы изделия - 5 лет (минимальный, установленный в соответствии с Законом "О защите прав потребителей").
7. Наши гарантийные обязательства распространяются только на неисправности, выявленные в течение гарантийного срока и обусловленные производственными или конструктивными факторами.

8. Гарантийные обязательства не распространяются:
 - 8.1. На неисправности изделия, возникшие в результате:
 - 8.1.1. Несоблюдения пользователем предписаний инструкции по эксплуатации изделия.
 - 8.1.2. Механического повреждения, вызванного внешним ударным или любым иным воздействием.
 - 8.1.3. Применения изделия не по назначению.
 - 8.1.4. Стихийного бедствия.
 - 8.1.5. Неблагоприятных атмосферных и иных внешних воздействий на изделие, таких как дождь, снег, повышенная влажность, нагрев, агрессивные среды, несоответствие параметров питающей электросети указанным на инструменте.
 - 8.1.6. Исползования принадлежностей, расходных материалов и запчастей, не рекомендованных или не одобренных производителем.
 - 8.1.7. Проникновения внутрь изделия посторонних предметов, насекомых, материалов или веществ, не являющихся отходами, сопровождающими и применение по назначению, такими как стружка опилки и пр.
 - 8.2. На инструменты, подвергавшиеся вскрытию, ремонту или модификации вне уполномоченной сервисной станции.
 - 8.3. На принадлежности, запчасти, вышедшие из строя вследствие нормального износа, и расходные материалы, такие как приводные ремни, угольные щетки, аккумуляторные батареи, ножи, пилки, абразивы, пыльные диски, сверла, буры и т. п.
 - 8.4. На неисправности, возникшие в результате перегрузки инструмента, повлекшей выход из строя электродвигателя или других узлов и деталей. К безусловным признакам перегрузки изделия относятся, помимо прочих: появление цветов побежалости, деформация или оплавление деталей и узлов изделия, потемнение или обугливание изоляции проводов электродвигателя под воздействием высокой температуры.



Блэк энд Деккер ГмБХ, Блэк энд Деккер
Штрассе, 40, 65510 Идштайн, Германия.

ME 77

03 июня 1999 года

ОФИЦИАЛЬНЫЙ ДИЛЕР В УКРАИНЕ:

storgom.ua

ГРАФИК РАБОТЫ:

Пн. – Пт.: с 8:30 по 18:30

Сб.: с 09:00 по 16:00

Вс.: с 10:00 по 16:00

КОНТАКТЫ:

+38 (044) 360-46-77

+38 (066) 77-395-77

+38 (097) 77-236-77

+38 (093) 360-46-77

Детальное описание товара:

<https://storgom.ua/product/ekstscentrikovaia-shlifmashina-dewalt-d26410.html>

Другие товары:

<https://storgom.ua/setevye-ekscentrikovye-shlifmashiny.html>