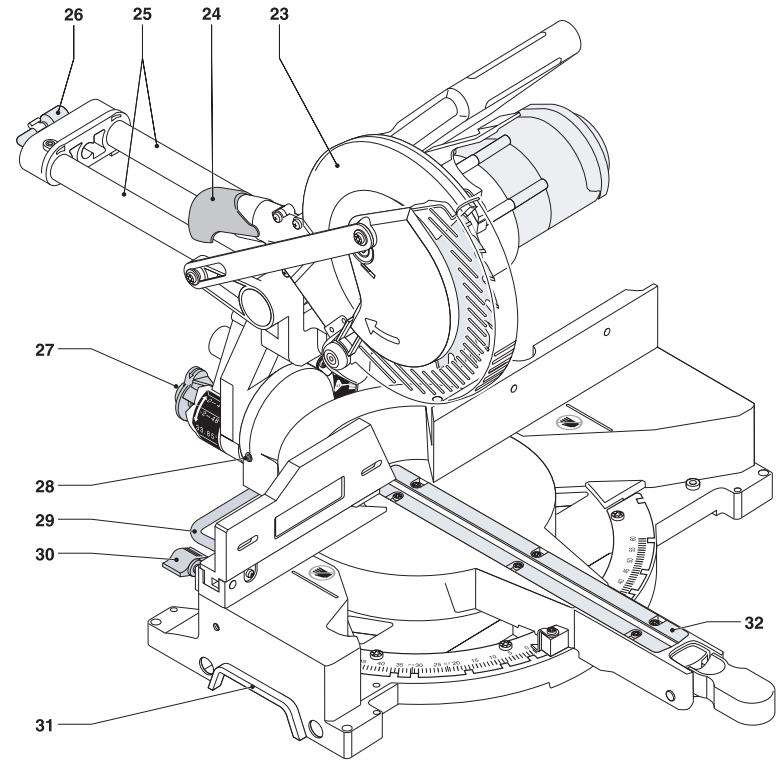


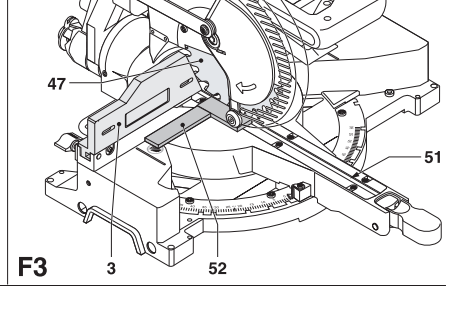
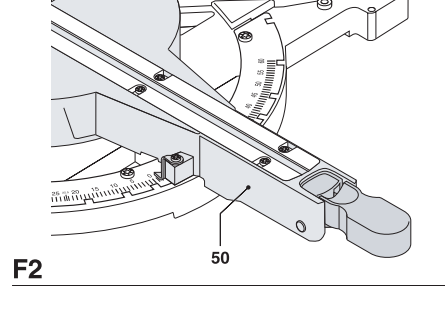
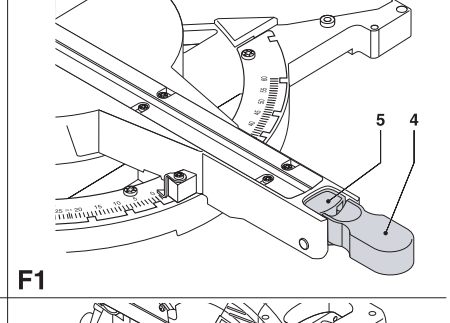
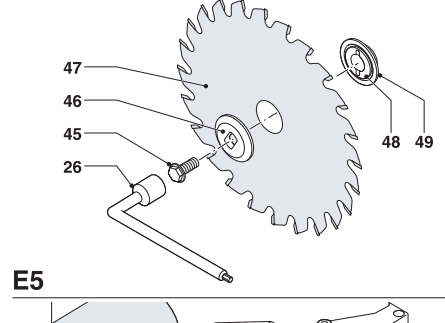
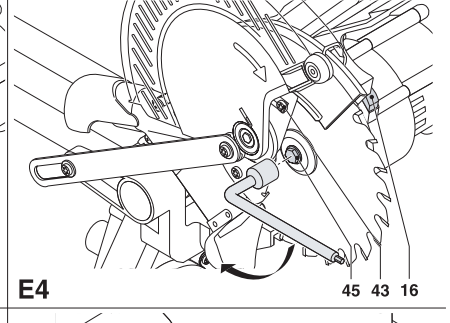
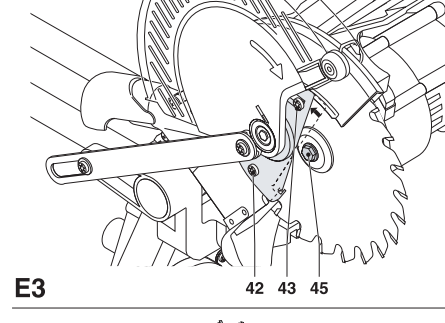
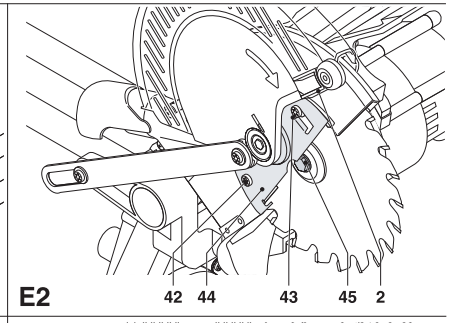
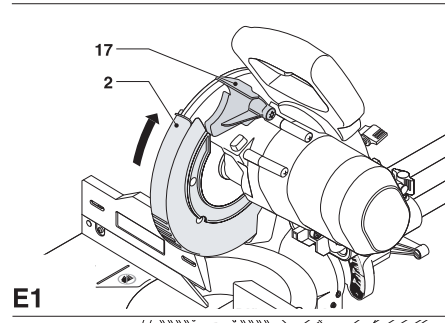
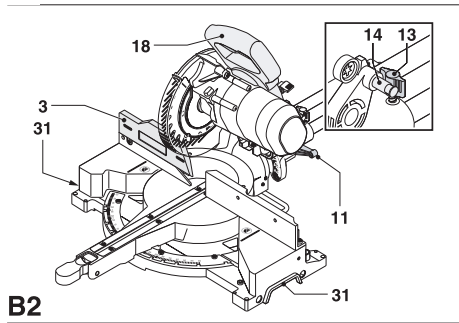
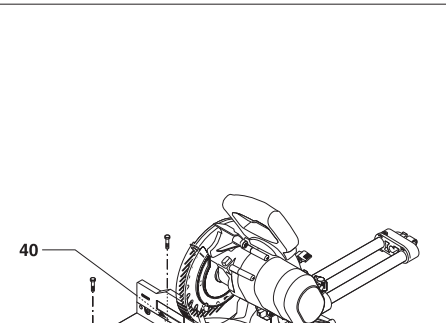
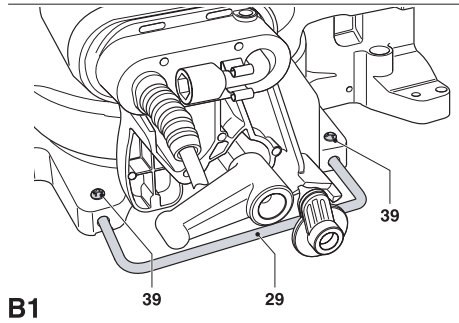
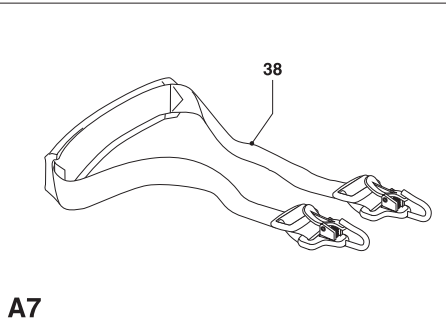
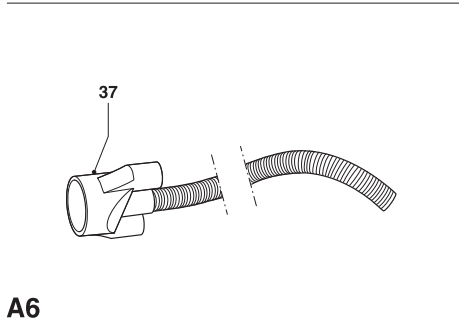
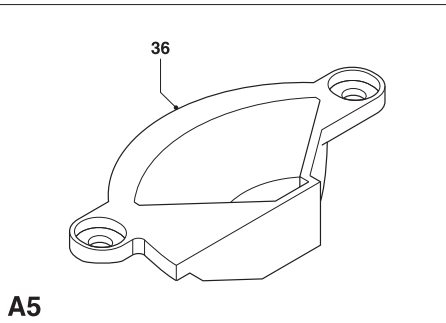
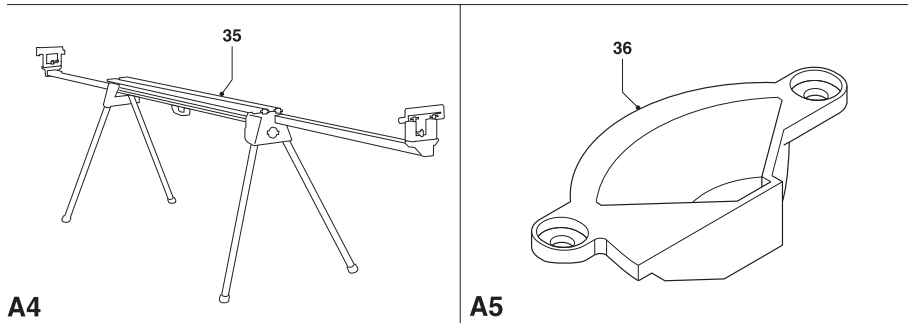
A1

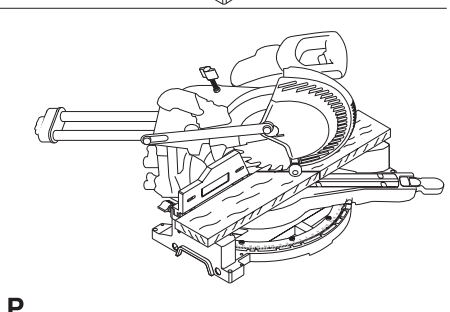
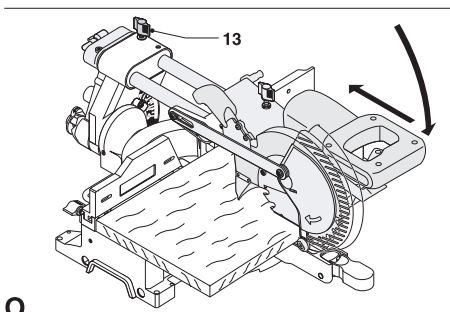
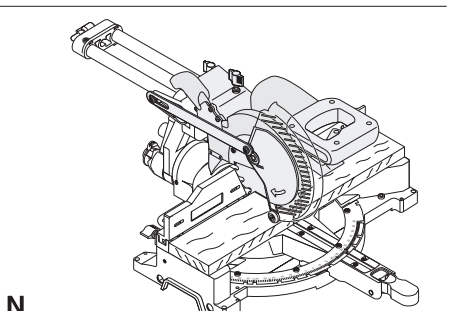
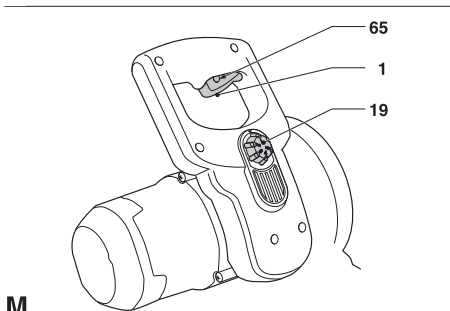
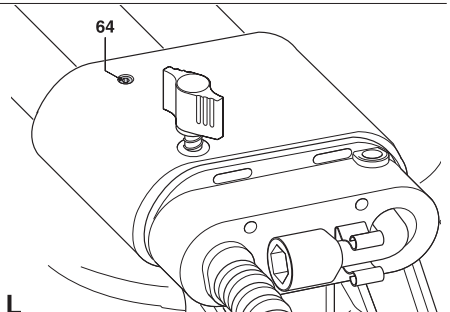
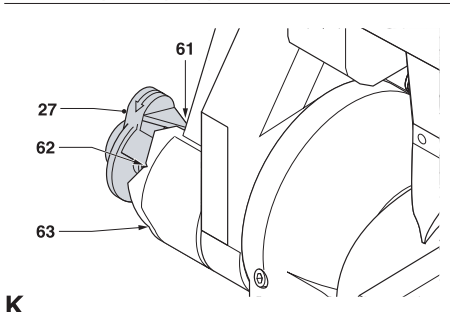
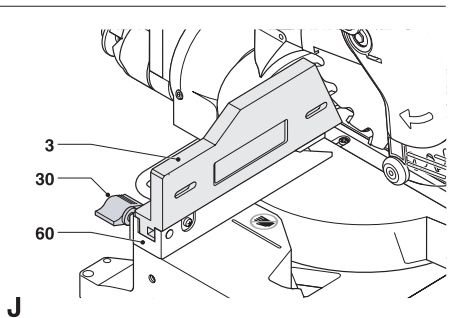
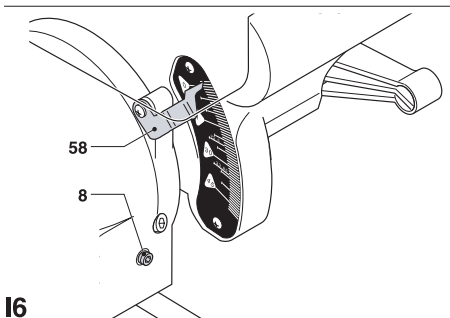
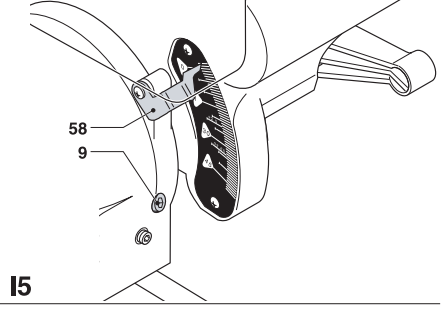
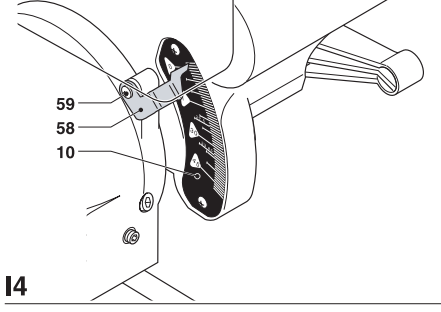
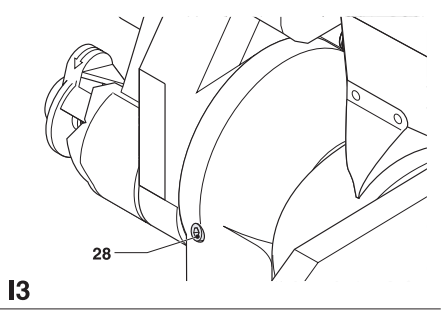
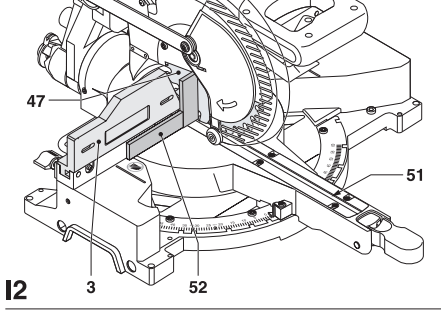
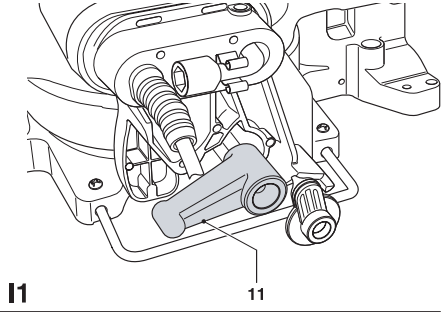
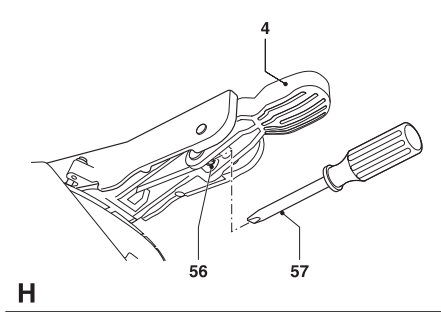
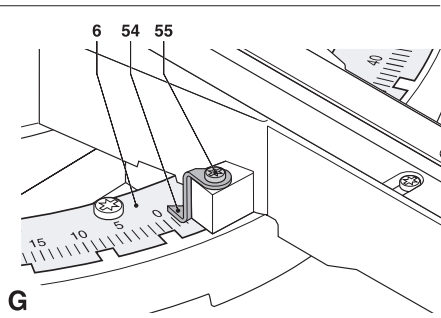
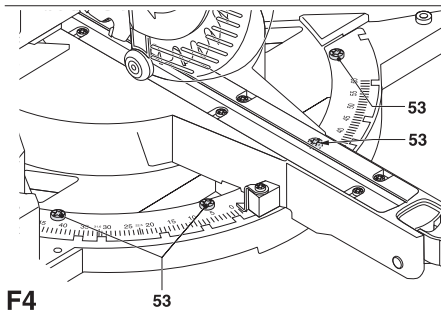
2



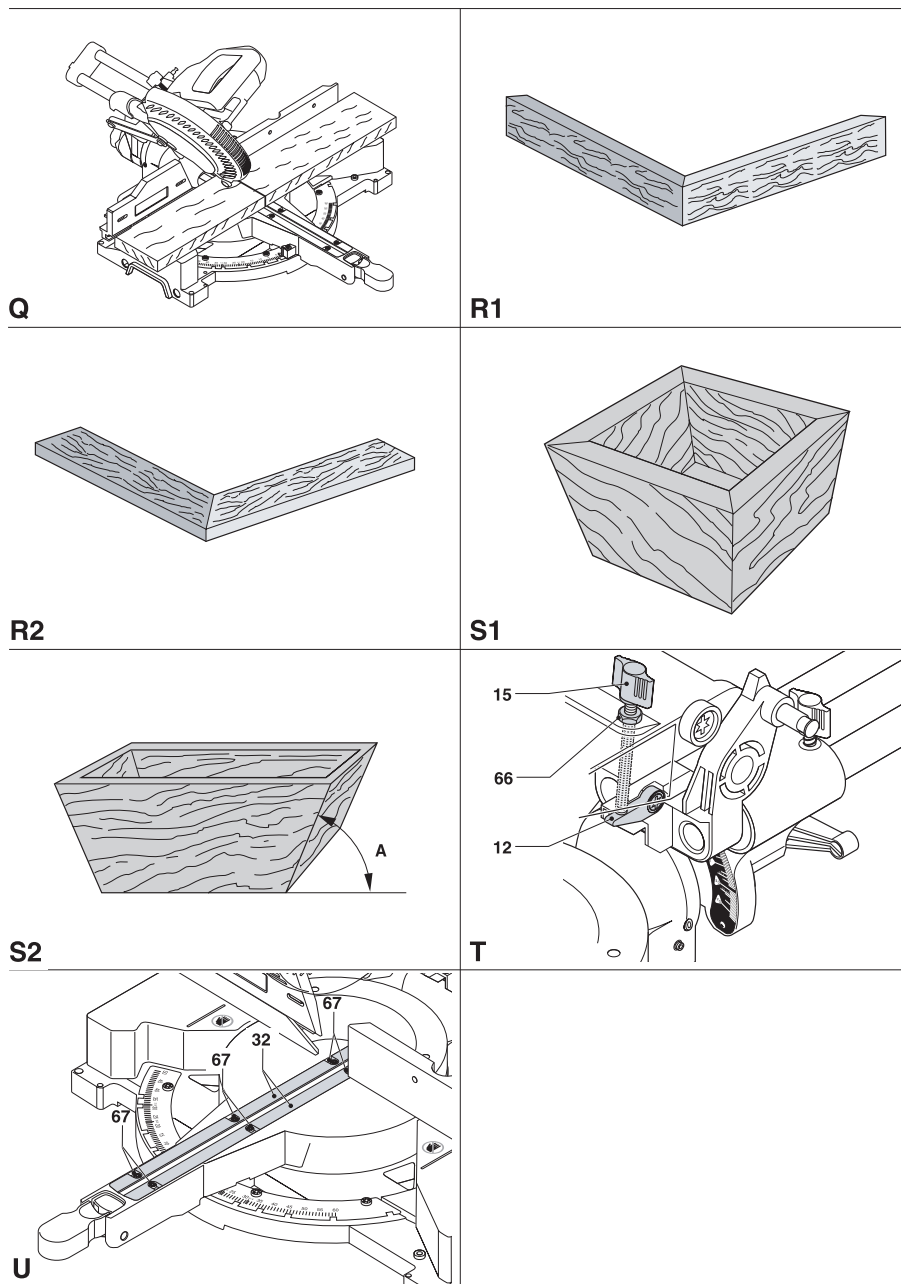
A2

3





НАСТОЛЬНАЯ ТОРЦОВОЧНАЯ ПИЛА DW712



Поздравляем!

Вы выбрали электрический инструмент фирмы DeWALT. Тщательная разработка изделия, многолетний опыт фирмы по производству инструментов, различные усовершенствования, все это сделало инструменты DeWALT одними из самых надежных помощников для тех, кто использует электрические инструменты в своей профессии.

Технические данные

DW712	
Напряжение питания	В 230
Потребляемая мощность	Вт 1600
Выходная мощность	Вт 960
Диаметр пильного диска	мм 216
Диаметр отверстия пильного диска	мм 30
Максимальная скорость вращения диска	об/мин 4600
Максимальная ширина бруса при торцевании под 90°	мм 300
Максимальная ширина бруса при торцевании под 45°	мм 212
Максимальная высота бруса при торцевании под 90°	мм 70
Максимальная высота бруса при наклоне 45°	мм 50
Максимальный угол поворота влево	50°
Максимальный угол поворота вправо	60°
Максимальный угол наклона влево	48°
Максимальный угол наклона вправо	2°

Торцевании под 90°

Ширина бруса при резании на максимальную высоту 70 мм	мм 300
Высота бруса при резании на максимальную ширину 300 мм	мм 70

Торцевании под 45°

Ширина бруса при резании на максимальную высоту 70 мм	мм 212
Высота бруса при резании на максимальную ширину 212 мм	мм 70


Резание при наклоне диска под 45°

Ширина бруса при резании на максимальную высоту 50 мм	мм 300
Высота бруса при резании на максимальную ширину 300 мм	мм 50

Автоматическое отключение вращения диска	с < 5.0
Вес	кг 19.5

Предохранители: Напряжение 230 В 10 А


Следующие значки используются по всему данному руководству и означают:

 Опасность получения травмы или повреждение инструмента в случае несоблюдения данного указания.

 Опасность поражения электрическим током.

Электробезопасность

Электрический двигатель рассчитан только на одно питающее напряжение. Всегда нужно убедиться, что напряжение в сети соответствует напряжению питания двигателя.

 Электрический инструмент DeWALT имеет двойную изоляцию в соответствии со стандартом EN 50144; и поэтому, защитное заземление не требуется.

Использование удлинительного кабеля

При необходимости, используйте аттестованный удлинительный кабель, рассчитанный на мощность потребляемую инструментом (см. технические данные). Сечение жилы должно быть не менее 1,5 мм². Если используется кабель на катушке, перед использованием его нужно полностью размотать во избежание перегрева.

Распаковка (Рис. А1, А2 и В)

Осторожно вытащите пилу из упаковки держась за транспортировочную ручку (18) и штанги (14).

Комплект поставки

В комплект поставки входят:
 1 Торцовочная пила в сборе
 1 Ключ для диска

- 1 пильный диск
 - 1 Руководство по эксплуатации
 - 1 Чертеж инструмента в разобранном виде
- Проверьте отсутствие повреждений инструмента и комплектующих деталей, которые могли возникнуть при транспортировке.
 - Прежде чем, приступать к работе, внимательно прочитайте и усвойте содержание настоящей инструкции.

Описание (Рис. А1 – А6)

Торцовочная пила DW712 предназначена для профессиональной работы по резке дерева, изделий из дерева, алюминия и пластмасс. На станке можно легко, точно и безопасно выполнять поперечное резание, резание с наклоном и резание под углом.

А1

- 1 Выключатель
- 2 Подвижный защитный кожух
- 3 Левая направляющая
- 4 Рычаг поворота
- 5 Фиксатор поворота
- 6 Шкала поворота
- 7 Правая направляющая
- 8 Промежуточный ограничитель наклона
- 9 Ограничитель наклона
- 10 Шкала наклона
- 11 Рычаг фиксации угла наклона
- 12 Ограничитель глубины
- 13 Ручка фиксации штанг
- 14 Штифт фиксации головки
- 15 Ручка ограничителя глубины
- 16 Кнопка блокировки вращения шпинделя
- 17 Рычаг разблокировки головки
- 18 Рабочая рукоятка
- 19 Регулятор скорости

А2

- 23 Верхний защитный кожух
- 24 Патрубок для выброса опилок
- 25 Штанги
- 26 Ключ для установки диска
- 27 Ручка режимов наклона
- 28 Вертикальный ограничитель
- 29 Упор станины
- 30 Фиксатор левой направляющей
- 31 Паз для рук
- 32 Накладки

Аксессуары (приобретаются дополнительно)

- 35 Верстак (А4)
- 36 Вставка (А5)
- 37 Набор для пылесоса (А6)
- 38 Ремень для переноски (А7)

Сборка

Распаковка (рис. В1 и В2)

- Аккуратно извлеките инструмент из упаковки
- Передвиньте упоры (29) для контакта и фиксации на рабочей поверхности. Закрепите болтами (39)
- Отпустите фиксатор штанг (13) и передвиньте головку назад и зафиксируйте.
- Нажмите на рабочую рукоятку (18), и вытяните штифт (14), как показано на рисунке.
- Плавно отпуская, позвольте пиле полностью подняться.



Никогда не используйте пилу без упоров.

Крепление к верстаку (Рис.С)

- Для крепления к верстаку на каждой из четырех опор основания имеются по два отверстия (40). Они имеют различный диаметр, чтобы можно было использовать болты разного размера. Воспользуйтесь любым отверстием; не обязательно использовать оба отверстия. Всегда прочно закрепляйте станок, чтобы он не мог смещаться. Для удобства, можно прикрепить станок к листу фанеры толщиной не менее 12,5 мм. Лист затем крепится к верстаку. Станок вместе с подставкой можно легко перенести в другое место.
- Если станок крепится к листу фанеры, крепежные болты не должны выступать снизу. Лист должен быть вровень с рабочей опорой. Когда вы прикрепляете пилу к какой-либо поверхности располагайте струбцины рядом с крепежными отверстиями. Крепление в других точках будет мешать работе.
- Чтобы избежать заедания и неточности обработки, крепежная поверхность должна быть плоской. Если пила

качается, подложите под опору тонкую дощечку.



Убедитесь, что станок отключен от сети.

Установка пильного диска (Рис. Е1-Е5)

- Зубья нового пильного диска очень острые и могут представлять опасность.



Зафиксируйте рычаги поворота (4) и наклона (11), заверните фиксатор штанг (13).

- Нажмите рычаг (17), чтобы освободить нижний защитный кожух (2), и поднимите его вверх до конца.
- Ослабьте винт (43), чтобы сдвинуть вверх кожух (44) и получить доступ к болту (45).
- Удерживая защитный кожух в верхнем положении, нажмите на кнопку блокировки вращения шпинделя (16) и отверните болт крепления пильного диска (45) ключом (26), поворачивая его по часовой стрелке.



Чтобы застопорить вращение шпинделя, нажмите на кнопку блокировки шпинделя и вращайте шпиндель рукой пока не почувствуете срабатывание зацепления. Продолжайте удерживать кнопку блокировки, пока нужна блокировка вращения шпинделя.

- Выверните винт крепления пильного диска (45) и снимите наружную шайбу (46)
- Наденьте пильный диск (47) на внутреннюю шайбу. Зубья снизу диска должны быть направлены назад (от работающего).
- Наденьте наружную шайбу (46).
- Затяните винт крепления пильного диска (45), вращая его против часовой стрелки, удерживая в верхнем положении нижний защитный кожух и кнопку блокировки вращения шпинделя другой рукой.



Никогда не нажимайте на кнопку блокировки вращения шпинделя, при вращающемся пильном диске.

Регулировка



Перед регулировкой обязательно отключите инструмент от сети.

Ваша торцовочная пила была точно настроена на заводе. Если произошло изменение регулировок при перевозке или по какой другой причине, для настройки пилы следуйте инструкциям ниже. Однажды сделанные, настройки должны служить длительное время.

Проверка и установка пильного диска по отношению к направляющей (Рис. F1-F4)

- Отпустите рычаг поворота (4) и отожмите кнопку (5), чтобы освободить консоль (50) поворотного стола.
- Поворачивайте консоль пока она не зафиксируется в положении 0°. Не фиксируйте рычаг (4).
- Опустите рабочую головку, чтобы диск вошел в прорезь накладки (51).
- Приставьте угольник (52) к нижней части направляющей (7) и к диску (47).



Угольник не должен касаться зубьев диска.

Если необходима регулировка, сделайте следующее:

- Отпустите четыре винта (53) и установите консоль поворотного стола в положение, при котором диск расположен по углом 90° к направляющей.
- Затяните четыре винта (53). Не обращайте внимание на значение угла по шкале поворота.

Установка нониуса шкалы угла поворота (Рис. F1, F2, G)

- Отпустите рычаг поворота и отпустите фиксатор вверх, чтобы освободить консоль (50) поворотного стола.
- Поверните столик, чтобы нониус шкалы угла поворота (54) был в положении 0°.
- При отпущенном рычаге слегка поворачивайте стол в разные стороны. Фиксатор должен зафиксировать стол в этом положении.
- Считайте угол на шкале поворота (6) по нониусу (54). Если угол не равен

точно 0°, отпустите винт (55) и осторожно установите нониус в нужное положение.

- Затяните винт (55).

Регулировка штока фиксатора угла поворота (Рис. Н)

Если поворотный столик поворачивается, когда зафиксирован рычаг (4), необходимо отрегулировать шток фиксатора угла поворота (56).

- Отпустите рычаг (4)
- Полностью затяните шток фиксатора (56), вращая его по часовой стрелке отверткой (57). Поверните на 1/4 оборота против часовой стрелки.
- Проверьте, что рычаг (4) фиксирует столик в любом положении (не только в фиксированных положениях).

Проверка и настройка диска относительно стола (Рис. I1 - I4)

Установка ограничителя на 0° (Рис. I1 и I2)

- Отпустите рычаг наклона (11).
- Опустите головку, чтобы она полностью вошла в паз (51) (Рис. I2).
- Поставьте угольник (52) на стол напротив пильного диска (47) (Рис. I2).



Не касайтесь угольником зубьев диска.

Если необходима регулировка, сделайте следующее:

- Отпустите рычаг фиксации угла наклона (11).
- Винтом (28) установите диск перпендикулярно столу.
- Затяните рычаг фиксации угла наклона (11).
- Проверьте, что указатель угла наклона (58) показывает точно 0°.
- Если нет, отпустите винт (59), установите указатель в положение 0° и затяните винт.

Регулировка направляющей (Рис. J)

Направляющие (3) можно отрегулировать так, чтобы обеспечить зазор для резания под углом наклона 48°.

- Ослабьте винт регулировки направляющей (30) и сдвиньте направляющую влево.

- Сделайте имитацию резания не включая двигатель, и проверьте зазор. Установите направляющую как можно ближе к диску, чтобы обеспечить максимальный упор для заготовки, но чтобы она не касалась диска при движении головки вверх вниз.
- Затяните винт регулировки направляющей (30).
- После окончания резания под этим углом, установите направляющую в прежнее положение.



Канавка 60 может засориться, очистите ее с помощью палочки или сжатого воздуха.

Использование упоров наклона (Рис. K)

Упоры позволяют выставить диск точно перпендикулярно или под наклоном 45° к столу. Если отключить упоры, можно расширить угол от 2° вправо до 48° влево.

- Чтобы отключить упоры, сначала отпустите головку рычагом 11, затем оттяните рукоятку 27 и поверните ее в положение 62. Рукоятка автоматически зафиксируется в этом положении.
- Установите требуемый угол и зафиксируйте головку рычагом 11.
- Чтобы активировать упоры, поверните рукоятку 27 в положение 61.

Промежуточный упор наклона

Для резки декоративных плинтусов или карнизов предусмотрен упор на угол наклона 33,85°.

Чтобы активировать промежуточный упор, поверните рукоятку 27 в положение 63.

Проверка и регулировка угла наклона (Рис. A1, A2, I5)

- Убедитесь, что рукоятка 27 находится в положении активированных упоров 61.
- Отпустите рукоятку 30 и отодвиньте левую направляющую 3 максимально влево.
- Отпустите рычаг 11 и наклоните головку влево, это будет угол 45°.
- Если необходима настройка, то вращайте винт 9 вправо или влево, пока указатель 58 не покажет 45°.

Проверка и регулировка промежуточного угла (Рис. A1, A2, I6)

- Убедитесь, что рукоятка 27 находится в положении промежуточного угла 33,85°.
- Отпустите рукоятку 30 и отодвиньте левую направляющую 3 максимально влево.
- Отпустите рычаг 11 и наклоните головку влево, это будет угол 33,85°.
- Если необходима настройка, то вращайте винт 8 вправо или влево, пока указатель 58 не покажет 33,85°.

Регулировка продольных штанг (Рис. L)

- Регулярно проверяйте люфт продольных штанг.
- Чтобы уменьшить люфт, постепенно подкручивайте винты (64) по часовой стрелке перемещая в это время головку назад, вперед.

Указания по применению



Всегда соблюдайте правила безопасности и инструкции по эксплуатации.

Перед работой:

- Проверьте, что правильно установлены все защитные приспособления. Защитный кожух пильного диска должен быть закрыт.
- Проверьте, что диск вращается в направлении стрелки.
- Применяйте только диски соответствующего размера с предельной скоростью выше чем у станка.
- Не режьте маленькие заготовки.
- Не прикладывайте излишнее усилие к диску. Не форсируйте процесс резания.
- Не начинайте работу, пока двигатель не наберет обороты.
- Убедитесь, что все рукоятки затянуты.
- Фиксируйте заготовку.
- Никогда не режьте этой пилой черные металлы, сталь и различные материалы из камня, кирпича и т.д.
- Работайте только с установленными вставками 32. Не работайте, если прорезь шире 10 мм.

Включение и выключение (Рис. M)

В выключателе имеется отверстие (65), позволяющее повесить замок и заблокировать пилу.

- Чтобы включить инструмент, нажмите на клавишу выключателя (1).
- Чтобы выключить инструмент, отпустите клавишу.
- Не предусмотрена фиксация выключателя во включенном положении.

Установка скорости (Рис. M)

Переключатель скоростей (19) позволяет установить необходимую скорость резания

- Выставьте необходимую скорость, чем больше число, тем выше скорость.
- Для резания дерева выставляется высокая скорость, низкая – для резания цветного металла.

Основные способы резания

Прямое вертикальное резание (Рис. A1, A2, N)

- Отпустите рычаг поворота (4), нажмите вверх на фиксатор поворота (5).
- Отпустите фиксатор при значении угла поворота 0° и затяните зажим поворота (4).
- Положите заготовку на стол и прижмите к направляющим (3) и (7).
- Возьмитесь за ручку управления (18) и освободите головку, для чего нажмите на рычаг (17), включите двигатель кнопкой (1).
- Включите пилу. Винт фиксации штанг должен быть затянут.
- Опустите рабочую головку, чтобы диск разрезал заготовку и вошел в прорезь накладки (32).
- После окончания резания, отпустите клавишу выключателя, дождитесь остановки двигателя и верните головку в верхнее, исходное положение.

Длинный рез, заготовка больше чем 50 x 100 мм (Рис. O)

Направляющие штанги дают возможность резать большие заготовки при движении головки вниз и назад.

- Отпустите винт фиксации штанг (13).

- Потяните головку пилы на себя, опустите вниз, выполняя первую часть реза, и движением головки от себя закончите рез.
- Далее действуйте как описано выше.



Не используйте «длинный рез» для маленьких заготовок меньше 50x100 мм. Не забудьте после выполнения реза закрепить головку в задней позиции.



Хорошо закрепляйте заготовку; при резании заготовка не должна вибрировать. Прежде чем поднять режущую головку, всегда давайте диску полностью остановиться. Если откалываются маленькие щепки с задней стороны реза, можно прилепить в месте пропила полоску клейкой ленты. Режьте вместе с лентой, потом осторожно снимите ленту.

Вертикальное резание под углом (A1, A2 и P)

- Отпустите рычаг поворота (4), нажмите вверх на фиксатор поворота (5).
- Поверните стол вправо или влево на требуемый угол.
- Стол автоматически блокируется на углах 10°, 15°, 22,5°, 31,62° и 45° влево и вправо, и еще на 50° влево и на 60° вправо.
- Всегда перед началом резания проверяйте, что затянута ручка поворота.
- Далее действуйте как в случае прямого резания.

Наклонное резание (Рис. A1, A2 и Q)

- Ослабьте винт (30) и установите направляющую (3) максимально влево.
- Отпустите рычаг фиксации угла наклона (11) и установите требуемый угол.
- Плотно зажмите рычаг (11).
- Угол наклона может меняться от 2° вправо до 48° влево, при этом угол резания можно установить от 45° влево до 45° вправо.
- Далее действуйте как в случае прямого резания.

Качество реза

- Чистота поверхности зависит от ряда параметров, например от материала заготовки. Если требуется особенно гладкий рез, например, при резке плинтусов, или другой точной работе, нужно использовать хорошо заточенный (60 зубьев, твердосплавный) диск при очень медленной, равномерной скорости резания.

Положение рук и тела при резании

Правильное положение тела и рук во время работы с торцевой пилой, облегчает работу, делает ее более качественной и безопасной.

- Никогда не держите руки рядом с местом резания.
- Держите руки не ближе чем 150 мм от режущего диска.
- Во время резания плотно прижимайте заготовку к столу и направляющим. Удерживайте заготовку, пока не выключен двигатель и полностью не закончилось вращение диска.
- Всегда проверяйте траекторию движения диска не включая двигатель, прежде чем действительно резать.
- Не перекрещивайте руки.
- Удерживайте устойчивое положение тела и крепко стойте на обеих ногах.
- Если поворотный рычаг двигается наклонно, следовать за ним, оставаясь немного в стороне от плоскости диска.
- Если нужно резать по карандашной метке, смотрите через жалюзи на защитном кожухе диска.

Изготовление картинных рам, мелких ящичков и других изделий с четырьмя сторонами (Рис. R1,R2)

Обрезка плинтусов и других реек
Сделайте несколько простых изделий, используя обрезки древесины, чтобы почувствовать, как работает инструмент. Данная торцовочная пила, великолепный инструмент для получения соединений таких, как на Рис. R1. Такие соединения можно изготовить изменяя или угол наклона или угол резания.

Резание с наклоном

Если обрезать две доски под углом наклона 45°, из них можно составить угол 90°. Угол резания у пилы зафиксирован в нулевом положении. Доску нужно положить на стол пилы узкой стороной к направляющей.

Резание под углом

Тот же результат можно получить, изменяя угол резания при нулевом угле наклона диска пилы. В этом случае к направляющей должна быть обращена широкая сторона доски.

Два эскиза (Рис. R1 и R2) верны только для изделий с четырьмя сторонами. При изменении числа сторон, нужно менять угол резания или наклона. В таблице ниже приведены соответствующие углы для различных равноугольных многоугольников (для 4 сторон это может быть и прямоугольник). Для фигур, которые не приведены в таблице, разделите 180° на число сторон.

Число сторон	Угол наклона или резания
4	45°
5	36°
6	30°
7	25,7°
8	22,5°
9	20°
10	18°

Комбинированное резание (Рис. S1 и S2)

Комбинированное резание, это когда и угол резания и угол наклона отличны от нуля. Такие разрезы нужно выполнять при изготовлении рам и ящичков с наклонными стенками, как показано на Рис. S1.

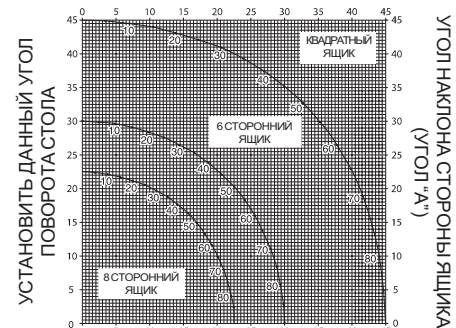


Если при работе нужно менять углы резания и наклона, проверять, чтобы перед включением пилы были плотно затянута обе фиксирующие ручки. То есть, нужно плотно затягивать фиксирующие ручки после каждого изменения угла резания или наклона.

- Номограмма, приведенная ниже, поможет выбрать нужные углы наклона и резания, для наиболее распространенных изделий. При

пользовании номограммой, нужно сначала определить нужный угол "А" (Рис. S2) и отложить на соответствующей дуге номограммы. От этой точки провести прямую вниз, что даст угол наклона, и горизонтальную прямую, что даст угол резания.

- Установить полученные углы на пиле и сделать несколько пробных отрезков.
- Проверить результат, сложив заготовки вместе.
- Пример: Чтобы сделать 4 сторонний ящик с углами наклона сторон 25° (угол "А" Рис. S2), использовать дугу крайнюю к правому верхнему углу. Найти на шкале 25°. Отложить горизонтальную прямую до любой вертикальной оси и получить угол резания пилы (42°). Аналогично провести вертикальную прямую вниз или вверх и получить угол наклона (17°). Всегда нужно сделать несколько пробных разрезов, чтобы проверить установки пилы.



УСТАНОВИТЬ ДАННЫЙ УГОЛ ПОВОРОТА СТОЛА

УСТАНОВИТЬ ДАННЫЙ УГОЛ НАКЛОНА ПИЛЫ

Резание плинтусов с наклоном головки 45°.

- Прежде чем сделать любой разрез, всегда нужно проверить движение головки без включения пилы.
- Для получения чистого среза плинтус должен лежать на столе задней стороной на столе.

Внутренний угол

- Левая сторона
 - Верх заготовки к направляющей
 - Плинтус слева от диска
- Правая сторона
 - Низ заготовки к направляющей
 - Плинтус справа от диска

Наружный угол

- Левая сторона
 - Низ заготовки к направляющей
 - Плинтус справа от диска
- Правая сторона
 - Верх заготовки к направляющей
 - Плинтус справа от диска

Резание карнизов

Резание карнизов производится комбинированным методом. Чтобы достичь высокой точности на пиле есть предварительные установки углов поворота стола 31,62° и наклона головки 33,85°. Эти установки предназначены для стандартных карнизов с верхним углом 52° и нижним 38°.

- Прежде чем сделать любой разрез, всегда нужно проверить движение головки без включения пилы.
- Для получения чистого среза карниз должен лежать на столе задней стороной на столе.

Внутренний угол

- Левая сторона
 - Верх карниза к направляющей.
 - Поворот стола вправо.
 - Карниз слева от диска
- Правая сторона
 - Низ карниза к направляющей.
 - Поворот стола влево
 - Карниз слева от диска

Наружный угол

- Левая сторона
 - Низ карниза к направляющей.
 - Поворот стола влево
 - Карниз справа от диска
- Правая сторона
 - Верх карниза к направляющей.
 - Поворот стола вправо
 - Карниз справа от диска

Прорезка пазов (Рис. Т)

На вашей пиле имеется ограничитель (12) и винт с головкой (15) с помощью которых можно прорезать пазы.

- Переверните ограничитель (12) вперед.
- Винтом (15) установите нужную глубину реза, отпустив предварительно контргайку 66.
- Для получения ровного паза рекомендуется между заготовкой и упором положить брусок шириной 5 см.

Удаление опилок (Рис. А2)

Для качественного удаления опилок к пиле можно подключить пылесос к патрубку 24.

Маленькие заготовки (Рис. А5)

Вставка 36 (приобретается дополнительно) облегчает обработку маленьких заготовок.

Длинные заготовки

Длинные заготовки требуют дополнительной поддержки, например, при помощи специального раздвижного стола (приобретается дополнительно) (рис.А4).

Пильные диски

Используйте только пильные диски с наружным диаметром 216 мм и посадочным отверстием 300мм.

Транспортировка (Рис. В2)

Для удобства переноса торцовочной пилы можно использовать ремень (приобретается дополнительно) (рис. А7), закрепляемый за станину.

- Для переноски пилы (Рис. В), поставьте головку в вертикальную позицию, затем опустите ее и нажмите на фиксирующий штифт (14).
- Закрепите головку винтом 13 в передней позиции. Поверните стол вправо до упора. Подвиньте направляющую 3 вправо. Затяните рукоятку фиксации наклона 11.
- При переноске всегда используйте вырезы для рук (31) (Рис. В2).

Обслуживание

Электрический инструмент DeWALT создан в расчете на работу в течение длительного времени при минимальном обслуживании. Его непрерывная и надежная работа зависит только от правильного ухода за инструментом и от регулярной его чистки.



Чистка

Поддерживать чистыми вентиляционные отверстия инструмента и регулярно очищать его корпус мягкой тканью.



Не используйте химические вещества и растворители для очистки инструмента. **Внимание:** аэрозоли и спреи могут повредить нижний прозрачный защитный кожух.

Чистка и регулировка накладок (Рис. U)

Регулярно очищайте пространство под накладками 32 от опилок. Если накладки изнашились, их необходимо заменить.

- Удалите винты 67, снимите накладки и очистите паз.
- Поставьте накладки и наживите винты.
- Не включая пилу, опустите головку.
- Отрегулируйте накладки как можно ближе к зубьям диска.
- Затяните винты 67.



Ненужные инструменты и окружающая среда

Передайте инструмент в сервисное бюро фирмы DeWALT, где он будет утилизирован безопасным для окружающей среды способом.

Фирма DeWALT постоянно совершенствует свои изделия и оставляет за собой право вносить изменения без предварительного уведомления.

Инструкции по безопасности

При пользовании электрическими инструментами, чтобы уменьшить риск возникновения пожара, поражения электрическим током, получения травмы; надо всегда следовать инструкциям по технике безопасности. Прежде чем приступить к работе с инструментом, прочтите нижеследующие указания. Хранить данное руководство в надежном месте!

- **Содержать в порядке рабочее место.** Беспорядок на рабочем месте может привести к несчастному случаю.
- **Обращайте внимание на состояние окружающей среды.** Не подвергать инструмент действию влаги. Рабочее место должно быть хорошо освещено. Не использовать инструмент в присутствии легко воспламеняющихся жидкостей и газов.
- **Держите детей в отдалении.** Не позволяйте им трогать инструмент или удлинительный кабель. Удалите детей, посторонних и животных из рабочей зоны.
- **Одевайтесь правильно.** Не носите свободной одежды или украшений во время работы. Они могут попасть в движущиеся части инструмента. При работе вне помещений рекомендуется пользоваться перчатками и одевать нескользящую обувь. Работайте в головном уборе и спрячьте под него длинные волосы.
- **Работайте в защитных очках.** Кроме того, если во время работы образуется пыль или вылетают частицы обрабатываемого материала, одевайте пылезащитную маску.
- **Защита от поражения электрическим током.** Не прикасайтесь во время работы с инструментом заземленных предметов (например, трубопроводов, радиаторов отопления, газовых плит, заземленных бытовых приборов). При работе в экстремальных условиях (например, высокая влажность, наличие металлической стружки и т.д.) следует усилить меры безопасности и пользоваться изолирующим трансформатором или, защищающим против утечек на землю, автоматом.

- **Работайте в устойчивой позе.** Следите за положением ног и вертикальным положением тела.
- **Будьте внимательны.** Следите за тем, что делаете. Пользуйтесь здравым смыслом. Если устали - прекратить работу.
- **Закрепляйте обрабатываемую деталь.** Для крепления детали можно воспользоваться струбцинами или тисками. Это более безопасно и держать инструмент двумя руками более удобно.
- **Использование системы пылеудаления.** Если предусмотрено подключение системы пылеудаления проследите, чтобы она использовалась по назначению и должным образом.
- **Удалите регулировочные и гаечные ключи.** Прежде чем включить инструмент, убедитесь, что на нем не остались регулировочные или гаечные ключи.
- **Удлинительный кабель для наружных работ.** При использовании инструментом вне помещения всегда пользуйтесь удлинительным кабелем, предназначенным для наружного применения и соответственно маркированным.
- **Используйте правильно подобранный инструмент.** Далее в руководстве приводятся работы для которых предназначен инструмент. Маломощный инструмент или приспособление нельзя использовать для работ, которые нужно делать с помощью более мощного инструмента. Инструмент будет работать лучше и безопаснее при скорости на которую он рассчитан. **Осторожно!** Применение любых принадлежностей и приспособлений, а также выполнение любых операций помимо тех, что рекомендованы данным руководством, может привести к травме.
- **Проверяйте исправность деталей инструмента.** Перед работой с инструментом внимательно осмотрите его, чтобы убедиться в отсутствии повреждений. Проверьте взаимное положение и зацепление подвижных деталей, отсутствие

сломанных деталей, правильность сборки - всего, что может препятствовать правильной работе инструмента. Отремонтируйте или замените поврежденные детали или защитные приспособления. Не работайте с инструментом при неисправном выключателе. Замена выключателя должна осуществляться авторизованным сервисом DeWALT.

- **Отключайте инструменты.** Отсоедините их от сети, когда они не в работе, перед обслуживанием, при смене принадлежностей и частей инструмента.
- **Предупреждение непреднамеренного запуска.** Убедитесь, что станок выключен перед закреплением заготовки.
- **Оберегайте электрический питающий кабель.** Никогда не носите инструмент за кабель и не дергайте его, чтобы разъединить с розеткой. Держите кабель подальше от огня, масла и острых предметов.
- **Хранение инструментов.** Когда инструменты не используются, они должны храниться под замком в сухом месте, недоступном для детей.
- **Содержите инструмент в порядке.** Для надежной и безопасной работы инструмента, по завершении работы очистите инструмент. При обслуживании инструмента или замене принадлежностей следуйте инструкциям. Регулярно осматривайте сетевой кабель. В случае его повреждения, ремонт должен осуществляться авторизованным сервисом DeWALT. Все кнопки управления и корпус инструмента должны быть сухими и без следов смазки.
- **Ремонт инструмента должен осуществляться авторизованным сервисом DeWALT.** Данный электрический инструмент изготовлен в полном соответствии с правилами техники безопасности. Для устранения угрозы поражения электрическим током, ремонт электрических инструментов должен проводить только квалифицированный специалист.

Дополнительные правила безопасности при работе с торцовочными пилами

- Прежде чем выполнять любую работу, проверьте, чтобы были затянуты все фиксирующие ручки и зажимные рукоятки.
- Не пользуйтесь устройством без защитных кожухов, или же, если они не функционируют должным образом, или установлены неправильно.
- Никогда не работайте без накладки с прорезью для диска.
- Не держите руки на пути пильного диска, если пила подключена к электрической сети.
- Никогда не останавливайте вращение двигателя, каким-либо образом противодействуя свободному вращению диска, это может привести к серьезной травме.
- Перед использованием любого приспособления, изучите соответствующее руководство по эксплуатации. Неправильное использование приспособления может привести к повреждению инструмента.
- Правильно выбирайте диск, в зависимости от обрабатываемого материала.
- Проверьте максимальную скорость, значение которой нанесено на пильный диск.
- При обращении с дисками пользуйтесь держателем или перчатками.
- Убедитесь, что пильный диск вращается в нужном направлении. Работайте острыми дисками. Не используйте диски большего или меньшего диаметра, чем рекомендовано. Требуемые размеры диска см. в разделе "Технические данные".
- Предлагается использовать специальные малощумные пильные диски.
- Не используйте HSS диски из быстрорежущей стали.
- Никогда не работайте поврежденными или треснувшими дисками.
- Никогда не используйте любые абразивные диски.
- Убедитесь, что рычаг фиксации угла наклона надежно зафиксирован.

- Никогда ничего не вставляйте между лопастями вентилятора, чтобы застопорить вал двигателя.
- Защитный кожух диска автоматически поднимается, при опускании рабочей головки и опускается, закрывая диск, когда головка поднимается вверх. Кожух можно поднимать руками для замены диска или для осмотра пилы. Никогда не поднимайте кожух вручную если пила не выключена.
- Передняя секция защитного кожуха имеет прорези для того, чтобы можно видеть пропилов во время резания. Если вы хотите наблюдать за процессом резания, обязательно одевайте защитные очки.
- Очищайте рабочие части станка от обрезков и опилок.
- Периодически осматривайте вентиляционные отверстия двигателя, они должны быть чистыми и не забиты опилками.
- После износа накладки с прорезью для диска замените ее.
- Никогда не проводите работы по очистке рабочих частей на работающем станке, и когда пильная головка находится в рабочем положении.
- Прежде, чем проводить любые работы обслуживанию инструмента или по замене диска, отключите силовой кабель от сети.
- По возможности, закрепляйте станок на верстаке.

Дополнительные источники риска

- При работе с торцовочными пилами характерными причинами получения травмы являются соприкосновение с вращающимися деталями. Для снижения вероятности получения указанных ниже травм всегда выполняйте требования техники безопасности:
- Снижение слуха.
 - Вероятность несчастного случая, вызванного открытой частью вращающегося диска.
 - Травма при замене пильного диска.
 - Сдавливание пальцев при открывании защитных кожухов.

- Заболевания вызванные вдыханием пыли, образующейся при резке дерева, особенно дуба и бука

Декларация о соответствии CE

DW712

Фирма DeWALT заявляет о том, что эти электрические инструменты разработаны в полном соответствии со стандартами: 89/392/ЕЕС, 89/336/ЕЕС, 73/23/ЕЕС, EN 50144, EN 55014. и EN 55014.

Уровень звукового давления при работе с этими инструментами соответствует требованиям стандартов 86/188/ЕЕС и 89/392/ЕЕС и составляет, при измерениях согласно стандарту EN 50144:

L_{pA} (звуковое давление) дБ(А)* 90
 L_{wa} (акустическая мощность) дБ(А) 103
 * на барабанную перепонку пользующегося инструментом

Принять соответствующие меры для защиты слуха, если звуковое давление превышает 85 дБ(А).

Помехи радио и телевизионному вещанию не превышают уровня, определяемого стандартами 76/889/ЕЕС и 82/499/ЕЕС.

Вибрация инструмента, измеренная согласно стандарту EN 50144, в среднем не более: 2,5 м/сек²

DeWALT, Идштайн, Германия

DeVOLT


гарантийные условия

Уважаемый покупатель!

1. Поздравляем Вас с покупкой высококачественного изделия DeVOLT и выражаем признательность за Ваш выбор.
 - 1.1. Надежная работа данного изделия в течение всего срока эксплуатации - предмет особой заботы наших сервисных служб. В случае возникновения каких-либо проблем в процессе эксплуатации изделия рекомендуем Вам обращаться только в авторизованные сервисные организации, адреса и телефоны которых Вы сможете найти в Гарантийном талоне или узнать в магазине. Наши сервисные станции - это не только квалифицированный ремонт, но и широкий выбор запчастей и принадлежностей.
 - 1.2. При покупке изделия требуйте проверки его комплектности и исправности в Вашем присутствии, инструкцию по эксплуатации и заполненный Гарантийный талон на русском языке. При отсутствии у Вас правильно заполненного Гарантийного талона мы будем вынуждены отклонить Ваши претензии по качеству данного изделия. Во избежание недоразумений убедительно просим Вас перед началом работы с изделием внимательно ознакомиться с инструкцией по его эксплуатации.
 - 1.3. Правовой основой настоящих гарантийных условий является действующее Законодательство и, в частности, Закон "О защите прав потребителей".
 - 1.4. Гарантийный срок на данное изделие составляет 12 месяцев и исчисляется со дня продажи. В случае устранения недостатков изделия, гарантийный срок продлевается на период, в течение которого оно не использовалось.
 - 1.5. Производитель рекомендует проводить периодическую проверку изделия на сервисной станции.
 - 1.6. В течение 12 месяцев со дня продажи производитель гарантирует бесплатную проверку изделия и рекомендации по замене нормально изнашиваемых частей.
 - 1.7. Срок службы изделия - 5 лет (минимальный, установленный в соответствии с Законом "О защите прав потребителей").
 - 1.8. Наши гарантийные обязательства распространяются только на

неисправности, выявленные в течение гарантийного срока и обусловленные производственными или конструктивными факторами.

8. Гарантийные обязательства не распространяются:
 - 8.1. На неисправности изделия, возникшие в результате:
 - 8.1.1. Несоблюдения пользователем предписаний инструкции по эксплуатации изделия.
 - 8.1.2. Механического повреждения, вызванного внешним ударным или любым иным воздействием.
 - 8.1.3. Применения изделия не по назначению.
 - 8.1.4. Стихийного бедствия.
 - 8.1.5. Неблагоприятных атмосферных и иных внешних воздействий на изделие, таких как дождь, снег, повышенная влажность, нагрев, агрессивные среды, несоответствие параметров питающей электросети указанным на инструменте.
 - 8.1.6. Использования принадлежностей, расходных материалов и запчастей, не рекомендованных или не одобренных производителем.
 - 8.1.7. Проникновения внутрь изделия посторонних предметов, насекомых, материалов или веществ, не являющихся отходами, сопровождающими применение по назначению, такими как стружка опилки и пр.
 - 8.2. На инструменты, подвергавшиеся вскрытию, ремонту или модификации вне уполномоченной сервисной станции.
 - 8.3. На принадлежности, запчасти, вышедшие из строя вследствие нормального износа, и расходные материалы, такие как приводные ремни, угольные щетки, аккумуляторные батареи, ножи, пилки, абразивы, пильные диски, сверла, буры и т. п.
 - 8.4. На неисправности, возникшие в результате перегрузки инструмента, повлекшей выход из строя электродвигателя или других узлов и деталей. К безусловным признакам перегрузки изделия относятся, помимо прочего: появление цветов побежалости, деформация или оплавление деталей и узлов изделия, потемнение или обугливание изоляции проводов электродвигателя под воздействием высокой температуры.

 Блэк энд Деккер ГмбХ, Блэк энд Деккер Штрассе, 40, 65510 Идштайн, Германия.

ME 77

03 июня 1999 года

GB WARRANTY CARD

BY ГАРАНТЫЙНЫЙ ТАЛОН

RUS ГАРАНТИЙНЫЙ ТАЛОН

KZ КЕПІЛДІК ТАЛОН

UA ГАРАНТІЙНИЙ ТАЛОН

UZ ГАРАНТИЯ ЧИПТАСИ



GB months

RUS месяцев

UA місяців

12

BY месяцаў

KZ ай

UZ ой

GB Serial No.	Date of sale	Selling stamp, Signature
RUS Серийный номер	Дата продажи	Печать и подпись торговой организации
UA Серійний номер	Дата продажу	Печатка та підпис торгівельної організації
BY Серийны нумар	Дата продажы	Пячатка і подпіс гандлёвай установы
KZ Сериялық нөмір	Сату күні	Сауда ұйымының мөрі мен қолтанбасы
UZ Серия сони	Сотилган куни	Савдо корхонанинг мухр ва имзоси

АВТОРИЗОВАННЫЕ СЕРВИСНЫЕ ЦЕНТРЫ DeWALT

RUS

Россия, 121471, г. Москва,
ул. Гвардейская, д. 3 корп. 1
тел.: (095) 737 80 41
444 10 70
service@tehnopark.ru

Россия, 129226, г. Москва,
ул. Сергея Эйзенштейна, д. 6
(приёмный пункт)
тел.: (095) 181 61 02

Россия, 198005, г. Санкт-Петербург,
наб. реки Фонтанки, д. 118, пом. 20
тел.: (812) 251 69 49
firma-fortuna@pop3.rcom.ru

Россия, 199053, г. Санкт-Петербург,
Съездовская линия, д. 29
тел.: (812) 323 36 47
nwss@mail.rcom.ru

Россия, 620033, г. Екатеринбург,
ул. Краснодарская, д. 16
тел.: (3432) 49 18 40
bliz-air@dialup.mplik.ru

Россия, 603006, г. Нижний Новгород,
ул. Горького, д. 220
тел.: (8312) 35 24 47
tehnopark@infonet.nnov.ru

Россия, 630104, г. Новосибирск,
ул. Советская, д. 52
тел.: (3832) 18 43 44
service@ita.ru

Россия, 344011, г. Ростов-на-Дону,
ул. Текучёва, д. 224
тел.: (8632) 44 35 80
39 93 87
51 45 53
ita-rostov@info-don.ru

Россия, 390000, г. Рязань,
ул. Кольцова, д. 14
тел.: (0912) 28 99 01
domsc@domovoisc.ryazan.ru

UA

Украина, 04070, г. Киев,
ул. Петра Сагайдачного, д. 29/1
тел.: (044) 238 65 47
service@esco-kiev.com.ua

KZ

Казахстан, 480032, г. Алматы,
ул. Хусаинова, д. 179
тел.: (3272) 49 26 00
48 08 56
49 65 60
lamedkz@online.ru

Сервисная сеть DeWALT постоянно расширяется.

Информацию об обслуживании в других городах Вы можете получить по телефонам
в Москве: (095) 258 39 81/2/3,
в Киеве: (044) 238 95 94
<http://www.dewalt.ru>

"Исправный и полностью укомплектованный товар получил(а), с гарантийными условиями ознакомлен(а)/
Справний та повністю укомплектований товар отримав(ла), с гарантійними зобов'язаннями ознайомлен(а)/
Спраўны і поўнасцю укамплектаваны тавар атрымаў(ла), з гарантійнымі умовамі азнаёмлены(а)/
Тұзу және толық жинақталған тауар қабылдадым, кепілдік шарттарымен таныстым/
Түзатилган ва тулик комплектли махсулотни олдим, гарантация шартлари билан танишиб чиқдим"

ОФИЦИАЛЬНЫЙ ДИЛЕР В УКРАИНЕ:

storgom.ua

ГРАФИК РАБОТЫ:

Пн. – Пт.: с 8:30 по 18:30

Сб.: с 09:00 по 16:00

Вс.: с 10:00 по 16:00

КОНТАКТЫ:

+38 (044) 360-46-77

+38 (066) 77-395-77

+38 (097) 77-236-77

+38 (093) 360-46-77

Детальное описание товара: <https://storgom.ua/product/pila-tortsovochnaia-nastolnaia-dewalt-dw712.html>

Другие товары: <https://storgom.ua/setevye-torcovochnye-pily.html>