

*Инструмент не
предназначен для
профессионального
использования.*

503910-05 RUS/UA

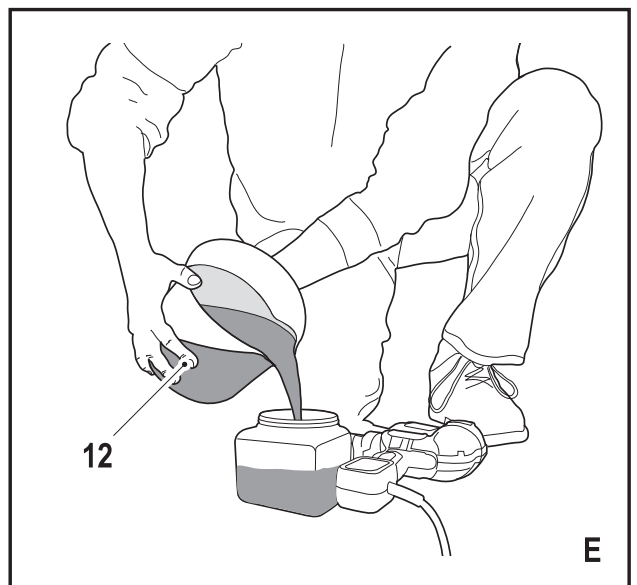
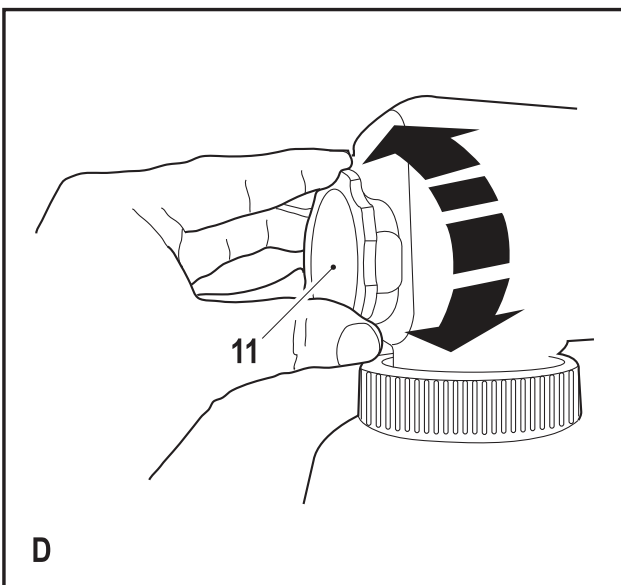
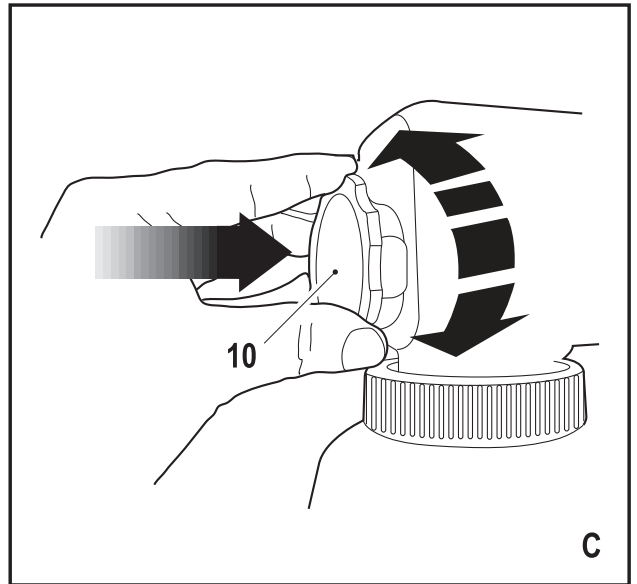
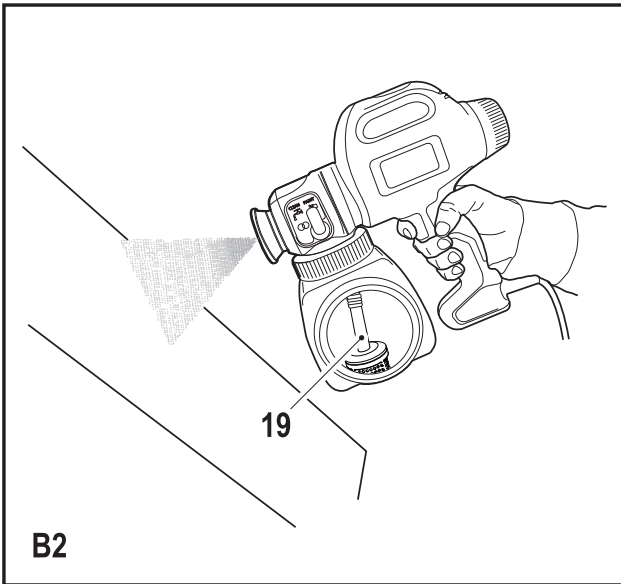
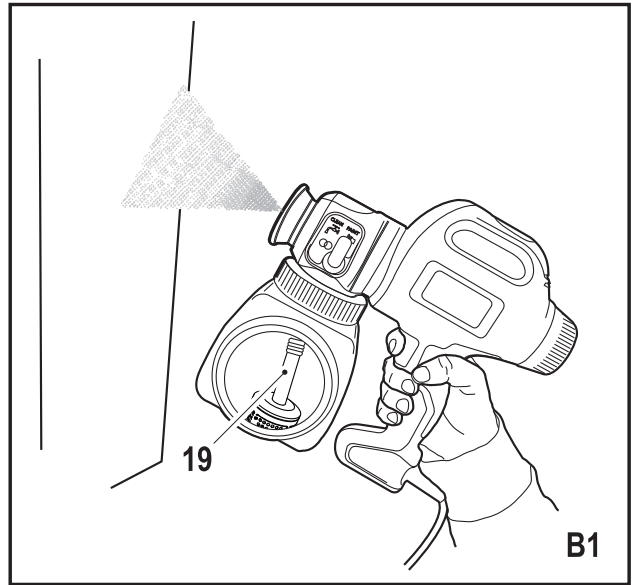
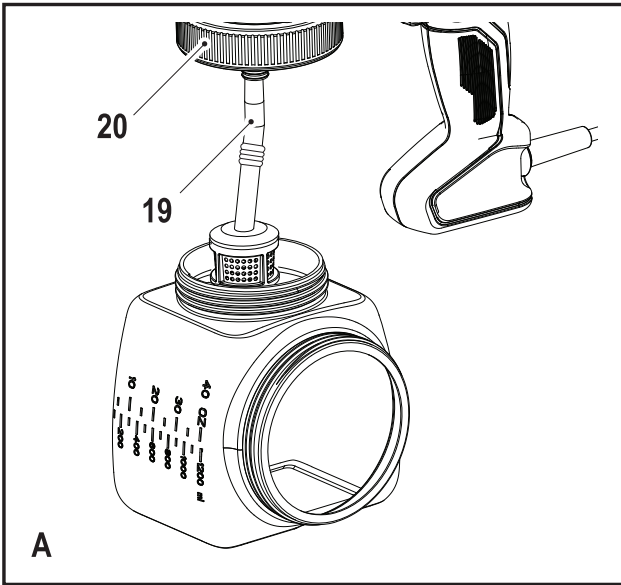
Перевод с оригинала инструкции

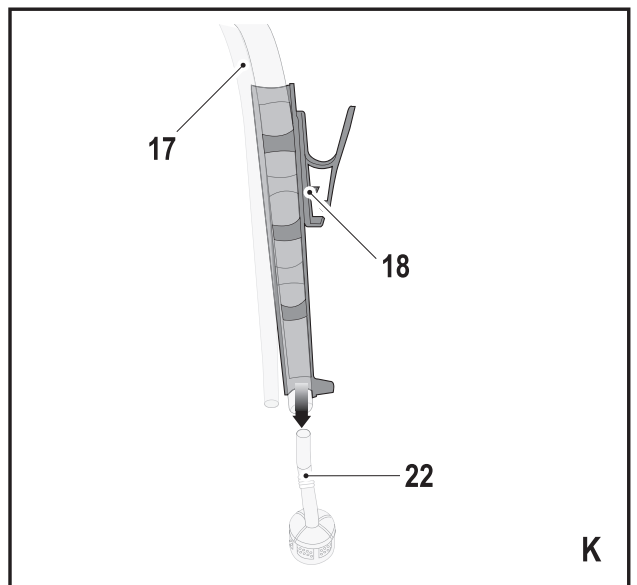
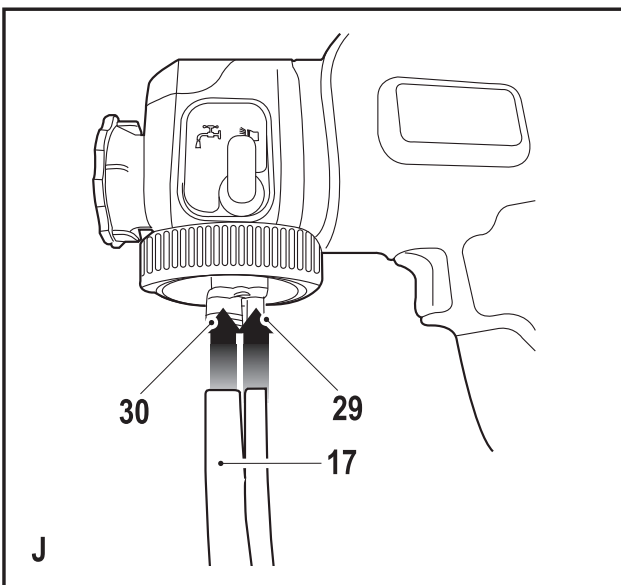
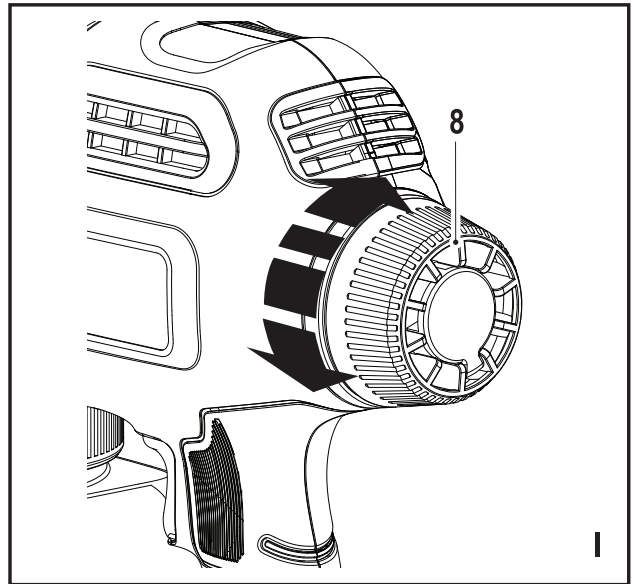
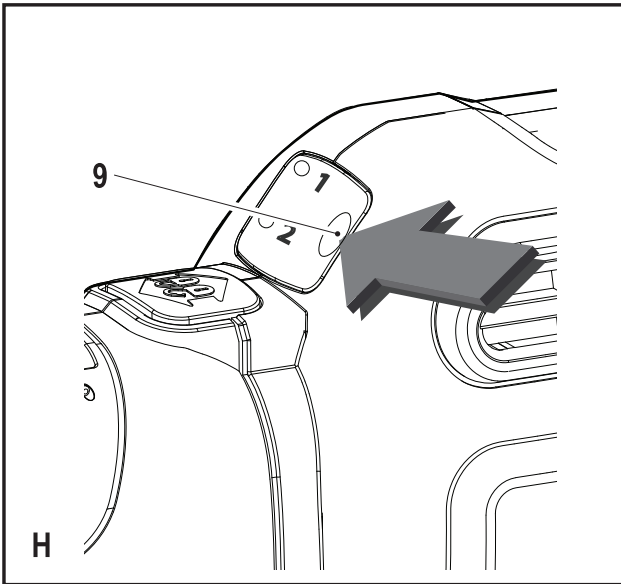
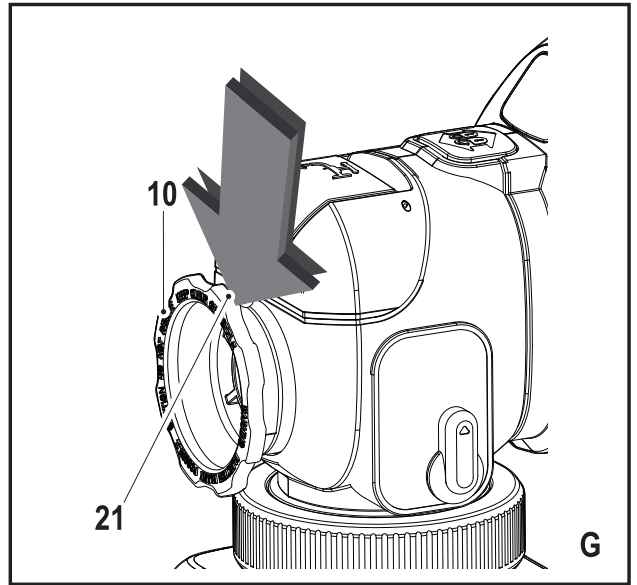
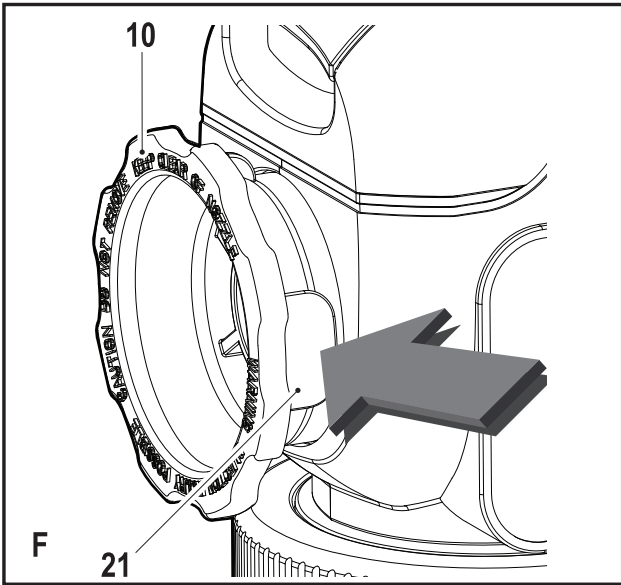
www.blackanddecker.eu

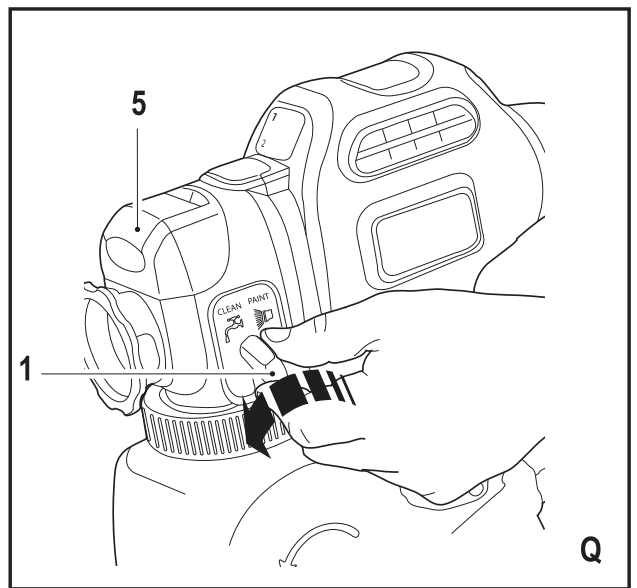
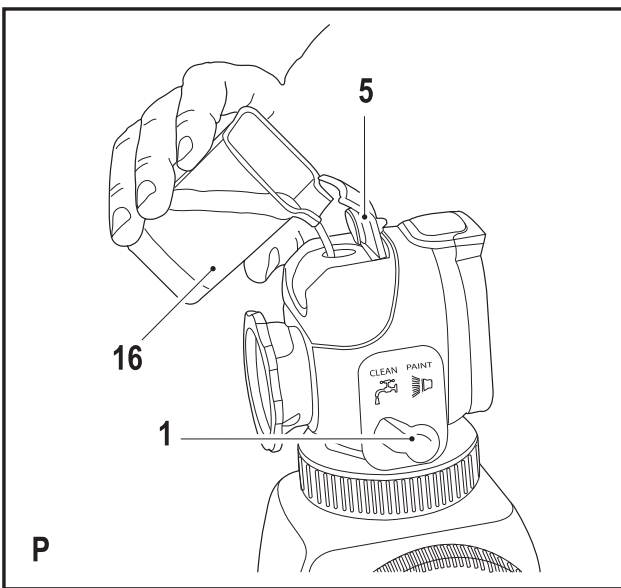
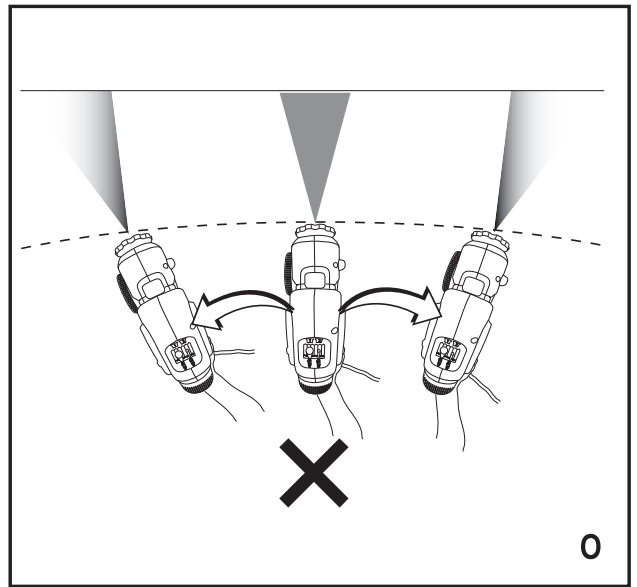
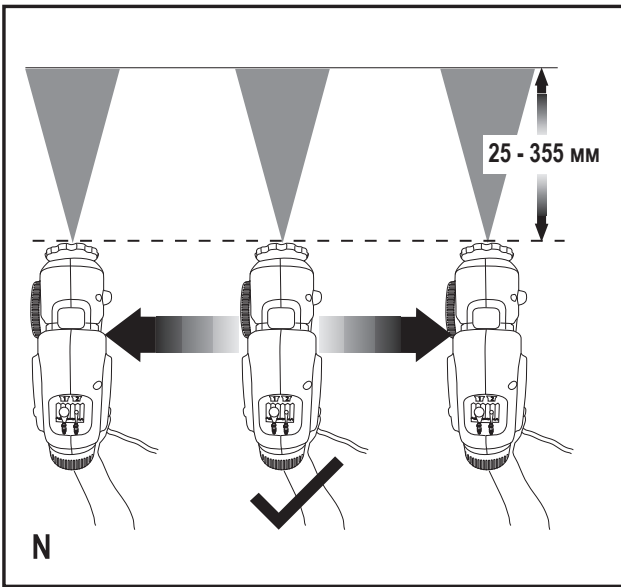
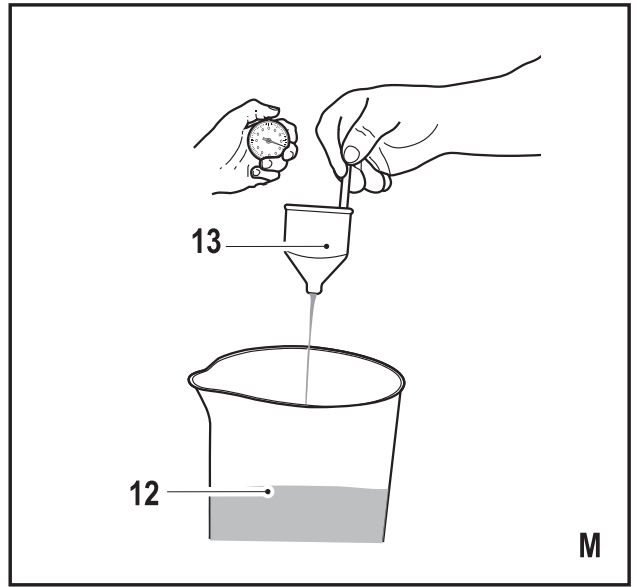
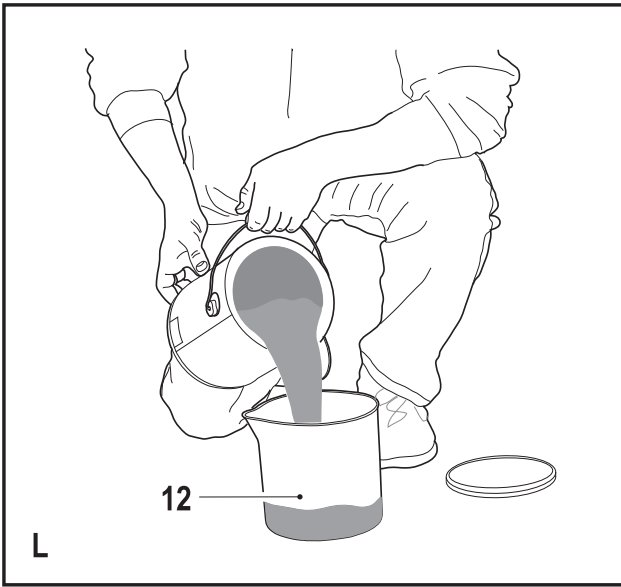
BDPS200

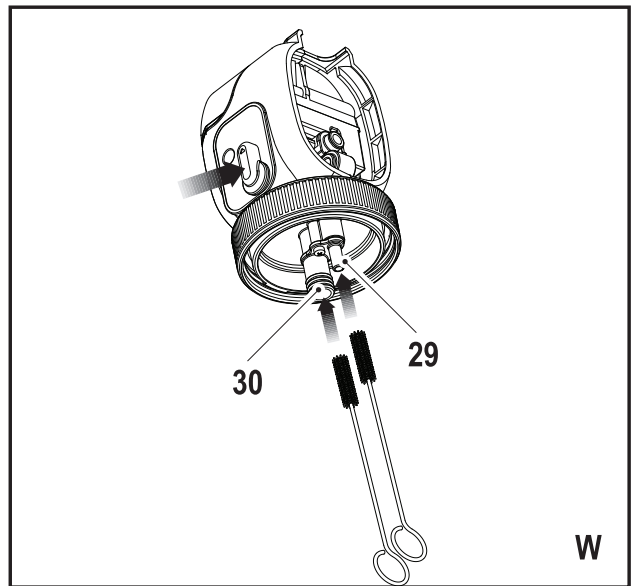
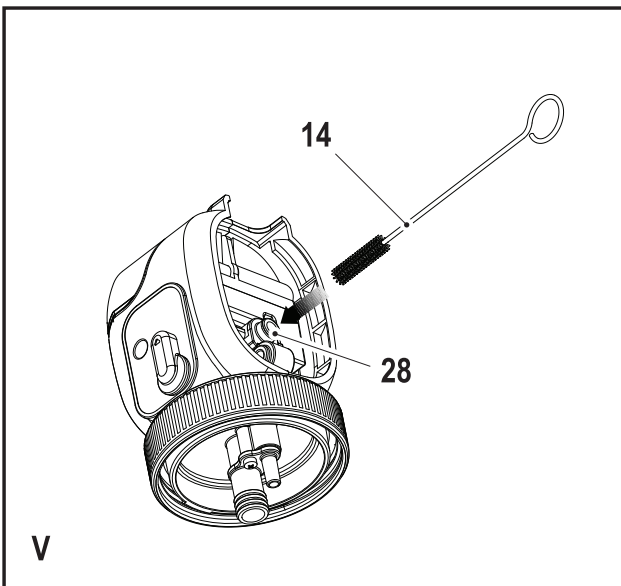
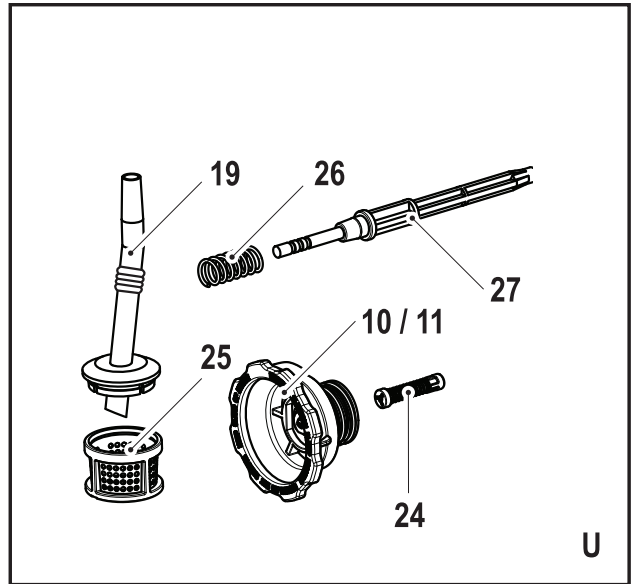
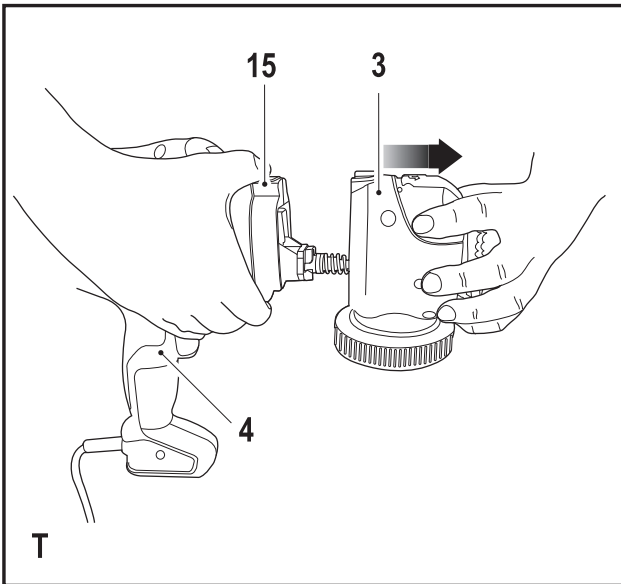
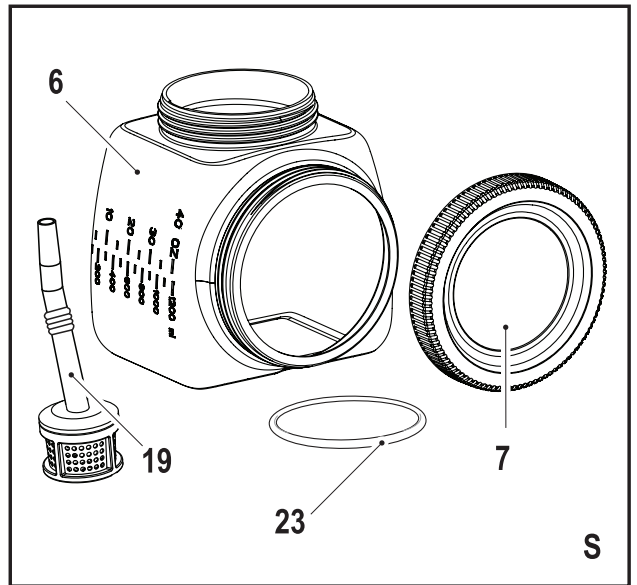
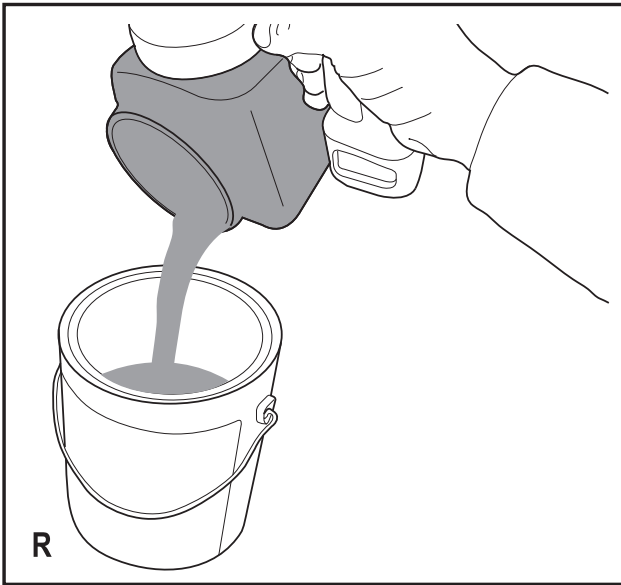
BDPS400

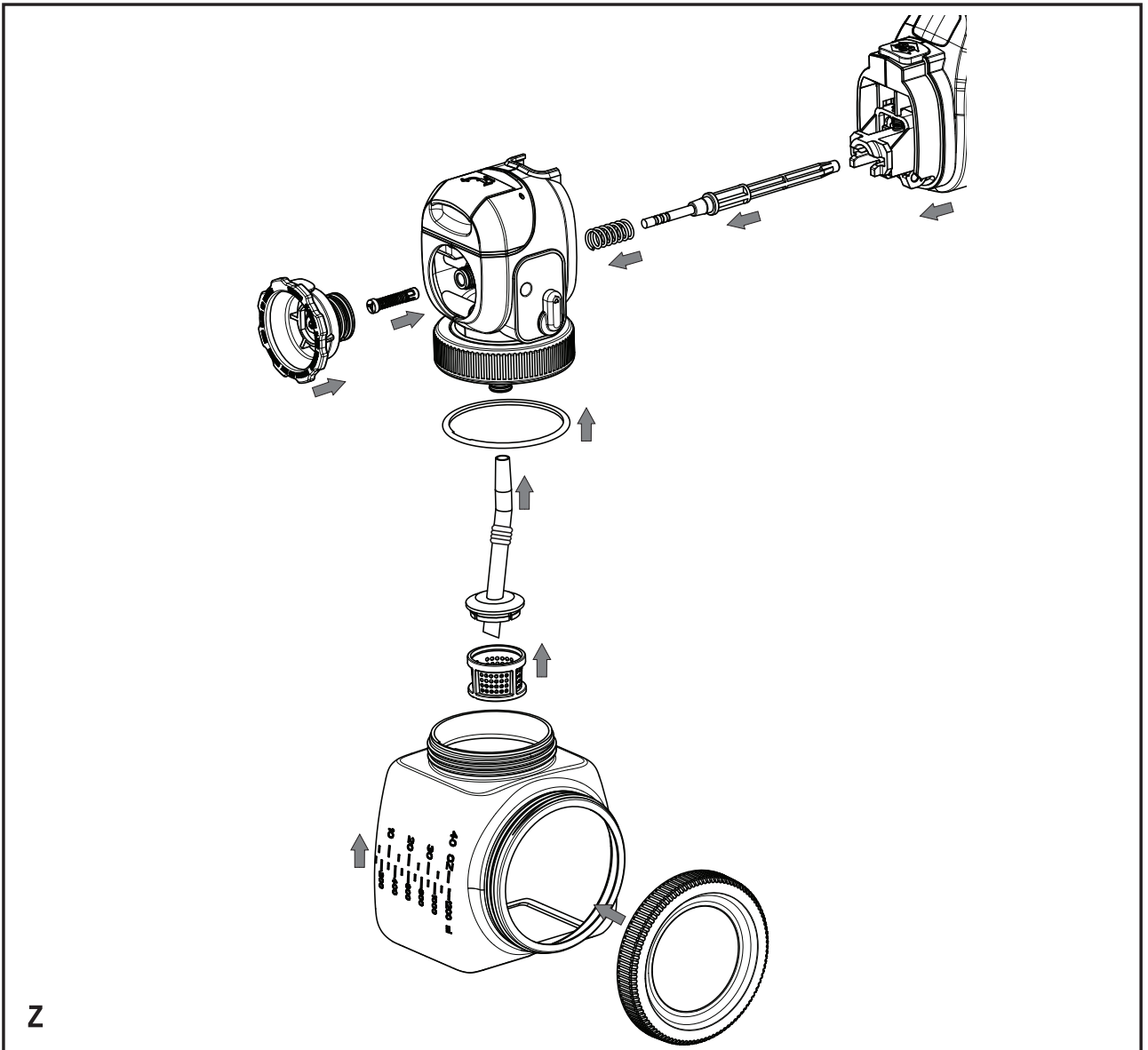
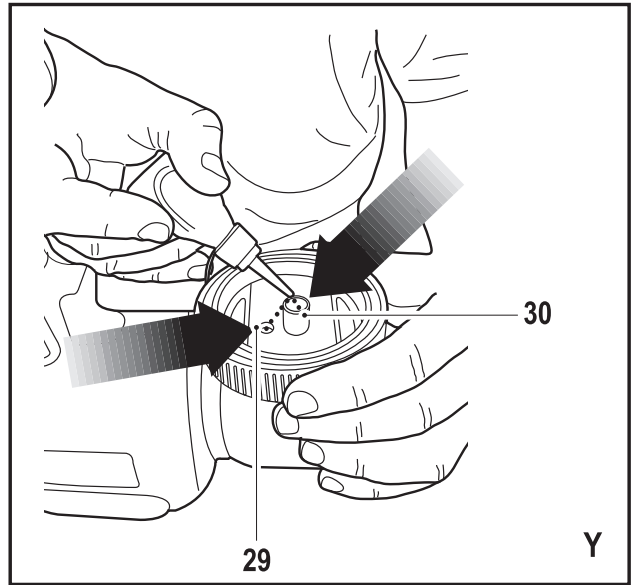
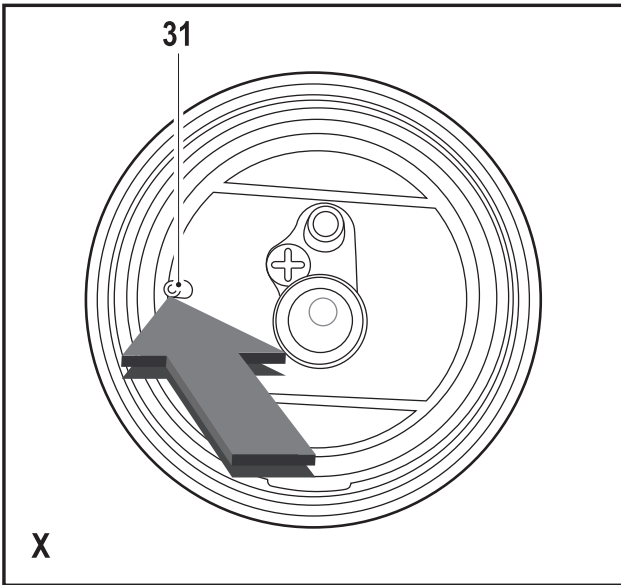
BDPS600











Назначение

Ваша система тонкого распыления Black & Decker предназначена для распыления эмалевых и лессирующих красок, грунтовок, прозрачных лаков, автомобильных покровных лаков, морилок и средств защиты древесины на основе растворителей и воды. Настоящий электроинструмент не пригоден для распыления щелочей, кислотосодержащих материалов покрытия, материалов с твердыми составляющими, а также материалов с затрудненным распылением и каплеобразованием. Данный инструмент предназначен только для бытового использования.

Инструкции по технике безопасности

Общие правила безопасности при работе с электроинструментами



Внимание! Внимательно прочтите все инструкции по безопасности и руководство по эксплуатации. Несоблюдение всех перечисленных ниже правил безопасности и инструкций может привести к поражению электрическим током, возникновению пожара и/или получению тяжелой травмы.

Сохраните все инструкции по безопасности и руководство по эксплуатации для их дальнейшего использования. Термин «Электроинструмент» во всех приведенных ниже указаниях относится к Вашему сетевому (с кабелем) электроинструменту или аккумуляторному (беспроводному) электроинструменту.

1. Безопасность рабочего места

- a. **Содержите рабочее место в чистоте и обеспечьте хорошее освещение.** Плохое освещение или беспорядок на рабочем месте может привести к несчастному случаю.
- b. **Не используйте электроинструменты, если есть опасность возгорания или взрыва, например, вблизи легко воспламеняющихся жидкостей, газов или пыли.** В процессе работы электроинструмент создает искровые разряды, которые могут воспламенить пыль или горючие пары.
- c. **Во время работы с электроинструментом не подпускайте близко детей или посторонних лиц.** Отвлечение внимания может вызвать у Вас потерю контроля над рабочим процессом.

2. Электробезопасность

- a. **Вилка кабеля электроинструмента должна соответствовать штепсельной розетке. Ни в коем случае не видоизменяйте вилку электрического кабеля. Не используйте соединительные штепсели-переходники, если в силовом кабеле электроинструмента есть провод заземления.** Использование оригинальной вилки кабеля и соответствующей ей штепсельной розетки уменьшает риск поражения электрическим током.
- b. **Во время работы с электроинструментом избегайте физического контакта с заземленными объектами, такими как трубопроводы, радиаторы отопления, электроплиты и холодильники.** Риск поражения электрическим током увеличивается, если Ваше тело заземлено.

- c. **Не используйте электроинструмент под дождем или во влажной среде.** Попадание воды в электроинструмент увеличивает риск поражения электрическим током.
 - d. **Бережно обращайтесь с электрическим кабелем. Ни в коем случае не используйте кабель для переноски электроинструмента или для вытягивания его вилки из штепсельной розетки. Не подвергайте электрический кабель воздействию высоких температур и смазочных веществ; держите его в стороне от острых кромок и движущихся частей инструмента.** Поврежденный или запутанный кабель увеличивает риск поражения электрическим током.
 - e. **При работе с электроинструментом на открытом воздухе используйте удлинительный кабель, предназначенный для наружных работ.** Использование кабеля, пригодного для работы на открытом воздухе, снижает риск поражения электрическим током.
 - f. **При необходимости работы с электроинструментом во влажной среде используйте источник питания, оборудованный устройством защитного отключения (УЗО).** Использование УЗО снижает риск поражения электрическим током.
- #### 3. Личная безопасность
- a. **При работе с электроинструментами будьте внимательны, следите за тем, что Вы делаете, и руководствуйтесь здравым смыслом. Не используйте электроинструмент, если Вы устали, а также находясь под действием алкоголя или понижающих реакцию лекарственных препаратов и других средств.** Малейшая неосторожность при работе с электроинструментами может привести к серьезной травме.
 - b. **При работе используйте средства индивидуальной защиты. Всегда надевайте защитные очки.** Своевременное использование защитного снаряжения, а именно: пылезащитной маски, ботинок на нескользящей подошве, защитного шлема или противозумовых наушников, значительно снизит риск получения травмы.
 - c. **Не допускайте непреднамеренного запуска. Перед тем, как подключить электроинструмент к сети и/или аккумулятору, поднять его или перенести, убедитесь, что выключатель находится в положении «выключено».** Не переносите электроинструмент с нажатой кнопкой выключателя и не подключайте к сетевой розетке электроинструмент, выключатель которого установлен в положение «включено», это может привести к несчастному случаю.
 - d. **Перед включением электроинструмента снимите с него все регулировочные или гаечные ключи.** Регулировочный или гаечный ключ, оставленный закрепленным на вращающейся

части электроинструмента, может стать причиной тяжелой травмы.

- e. **Работайте в устойчивой позе. Всегда сохраняйте равновесие и устойчивую позу.** Это позволит Вам не потерять контроль при работе с электроинструментом в непредвиденной ситуации.
 - f. **Одевайтесь соответствующим образом. Во время работы не надевайте свободную одежду или украшения. Следите за тем, чтобы Ваши волосы, одежда или перчатки находились в постоянном отдалении от движущихся частей инструмента.** Свободная одежда, украшения или длинные волосы могут попасть в движущиеся части инструмента.
 - g. **Если электроинструмент снабжен устройством сбора и удаления пыли, убедитесь, что данное устройство подключено и используется надлежащим образом.** Использование устройства пылеудаления значительно снижает риск возникновения несчастного случая, связанного с запыленностью рабочего пространства.
- 4. Использование электроинструментов и технический уход**
- a. **Не перегружайте электроинструмент. Используйте Ваш инструмент по назначению.** Электроинструмент работает надежно и безопасно только при соблюдении параметров, указанных в его технических характеристиках.
 - b. **Не используйте электроинструмент, если его выключатель не устанавливается в положение включения или выключения.** Электроинструмент с неисправным выключателем представляет опасность и подлежит ремонту.
 - c. **Отключайте электроинструмент от сетевой розетки и/или извлекайте аккумулятор перед регулированием, заменой принадлежностей или при хранении электроинструмента.** Такие меры предосторожности снижают риск случайного включения электроинструмента.
 - d. **Храните неиспользуемые электроинструменты в недоступном для детей месте и не позволяйте лицам, не знакомым с электроинструментом или данными инструкциями, работать с электроинструментом.** Электроинструменты представляют опасность в руках неопытных пользователей.
 - e. **Регулярно проверяйте исправность электроинструмента. Проверяйте точность совмещения и легкость перемещения подвижных частей, целостность деталей и любых других элементов электроинструмента, воздействующих на его работу. Не используйте неисправный электроинструмент, пока он не будет полностью отремонтирован.** Большинство несчастных случаев являются следствием недостаточного технического ухода за электроинструментом.
 - f. **Следите за остротой заточки и чистотой режущих принадлежностей.** Принадлежности с острыми кромками позволяют избежать закли-

нивания и делают работу менее утомительной.

- g. **Используйте электроинструмент, аксессуары и насадки в соответствии с данным Руководством и с учетом рабочих условий и характера будущей работы.** Использование электроинструмента не по назначению может создать опасную ситуацию.
- 5. Техническое обслуживание**
- a. **Ремонт Вашего электроинструмента должен производиться только квалифицированными специалистами с использованием идентичных запасных частей.** Это обеспечит безопасность Вашего электроинструмента в дальнейшей эксплуатации.

Дополнительные инструкции по безопасности

Внимание!

- ◆ Перед использованием любого устройства и вещества для распыления прочтите все имеющиеся инструкции и указания по технике безопасности.
- ◆ Соблюдайте все действующие в вашем регионе, штате или в стране правила вентиляции, обеспечения пожарной безопасности и эксплуатации изделий.
- ◆ Держите распылитель в недоступном для детей месте.
- ◆ При длительной работе распылителем рекомендуется использовать средства индивидуальной защиты органов слуха.
- ◆ Чтобы избежать попадания частиц реагентов в глаза, используйте защитные очки.

Вредные пары

Инсектициды и другие подобные химические вещества могут быть опасными при вдыхании, могут стать причиной тошноты, потери сознания и отравления.

- a. **Если есть вероятность вдыхания вредных паров, используйте респиратор или маску.** Прочтите все инструкции по использованию химических реагентов и применению респиратора или защитной маски, чтобы убедиться в том, что они обеспечат необходимую защиту от вдыхания вредных паров.

Дополнительные правила безопасности при работе распылителями краски

Внимание!

- ◆ Перед применением данной системы распыления обеспечьте, чтобы ее пользователь прочитал и понял все инструкции по технике безопасности, а также другую информацию, содержащуюся в настоящем руководстве по эксплуатации.
- ◆ Не используйте с данной распылительной системой щелочи (каустическая сода), саморазогревающиеся или агрессивные (кислота) жидкости, так как они могут вызвать коррозию металлических частей инструмента, а также снизить прочность шлангов и уплотнительных элементов.

- ◆ Не используйте в распылительной системе горячие или кипящие жидкости, так как это может вызвать снижение прочности емкости и шланга.
- ◆ Не оставляйте в емкости распылителя остатки разбрызгиваемых химических веществ после ее использования.
- ◆ Не курите во время распыления или во время работы в зонах присутствия искр или открытого огня.
- ◆ Перед каждым использованием распылителя производите тщательный внутренний и наружный осмотр устройства.
- ◆ После каждого применения распылителя опорожняйте емкость и шланг, мойте их и сливайте промывочную воду, действуя в соответствии с указаниями.
- ◆ Не используйте распылитель для разбрызгивания легко воспламеняющихся веществ.
- ◆ Не распыляйте химические вещества, если неизвестна степень их опасности.
- ◆ Не используйте горючие жидкости.
- ◆ Не используйте для чистки распылителя легко воспламеняющиеся вещества.

Личная безопасность

- a. **При работе с химическими веществами должны использоваться дополнительные средства индивидуальной защиты, такие как перчатки и респиратор или маска.** Средства индивидуальной защиты, используемые в соответствующих условиях, снижают вероятность получения травмы.
- b. **Не направляйте распыляющую струю на себя, других лиц или животных. Держите руки и другие части тела подальше от распыляющей струи. Если распыляющая струя пробьет кожу, немедленно обратитесь за медицинской помощью.** Струя может пробить кожу и впрыснуть Вам распыляемое вещество.
- c. **Не рассматривайте такое впрыскивание как простое ранение кожи.** Струя высокого давления может впрыснуть Вам ядовитые вещества и привести к серьезным ранениям. В случае впрыскивания, немедленно обратитесь за медицинской помощью.
- d. **Учитывайте возможные опасности, исходящие от распыляемого вещества. Изучите маркировку на емкостях или инструкции изготовителя распыляемого вещества, включая требования к применению средств индивидуальной защиты.** Чтобы уменьшить риск возгорания, получения травмы, отравления токсинами, попадания в организм канцерогенов и т.д., необходимо строго следовать указаниям изготовителя.

Безопасность посторонних лиц

- ◆ Использование инструмента лицами (включая детей) с ограниченными физическими, сенсорными или умственными способностями, а также лицами с отсутствием опыта и навыков работы

допускается только под контролем ответственного за их безопасность лица.

- ◆ Не позволяйте детям играть с электроинструментом.

Остаточные риски

При работе с данным инструментом возможно возникновение дополнительных остаточных рисков, которые не вошли в описанные здесь правила техники безопасности. Эти риски могут возникнуть при неправильном или продолжительном использовании изделия и т.п.

Несмотря на соблюдение соответствующих инструкций по технике безопасности и использование предохранительных устройств, некоторые остаточные риски невозможно полностью исключить. К ним относятся:

- ◆ Травмы в результате касания движущихся частей изделия.
- ◆ Травмы в результате касания горячих частей изделия.
- ◆ Риск получения травмы во время смены деталей изделия или насадок.
- ◆ Риск получения травмы, связанный с продолжительным использованием изделия. При использовании изделия в течение продолжительного периода времени делайте регулярные перерывы в работе.

Вибрация

Значения уровня вибрации, указанные в технических характеристиках инструмента и декларации соответствия, были измерены в соответствии со стандартным методом определения вибрационного воздействия согласно EN60745 и могут использоваться при сравнении характеристик различных инструментов. Приведенные значения уровня вибрации могут также использоваться для предварительной оценки величины вибрационного воздействия.

Внимание! Значения вибрационного воздействия при работе с электроинструментом зависят от вида работ, выполняемых данным инструментом, и могут отличаться от заявленных значений. Уровень вибрации может превышать заявленное значение.

При оценке степени вибрационного воздействия для определения необходимых защитных мер (2002/44/EC) для людей, использующих в процессе работы электроинструменты, необходимо принимать во внимание действительные условия использования электроинструмента, учитывая все составляющие рабочего цикла, в том числе, время, когда инструмент находится в выключенном состоянии, время, когда он работает без нагрузки, а также время его запуска и отключения.

Маркировка прибора

На инструменте имеются следующие знаки:



Внимание! Полное ознакомление с руководством по эксплуатации снизит риск получения травмы.



Внимание! Не используйте инструмент под дождем или во влажной среде.



Внимание! Держите посторонних лиц на безопасном расстоянии.



Внимание! При работе с данным инструментом наденьте защитные очки или маску.



Внимание! Надевайте респиратор или маску.



Внимание! Не используйте горючие жидкости.

Электробезопасность



Внимание! Данный инструмент должен иметь провод заземления. Всегда следите за напряжением электрической сети, оно должно соответствовать величине, обозначенной на информационной табличке электроинструмента.

Вилка кабеля инструмента должна соответствовать штепсельной розетке. Ни в коем случае не видоизменяйте вилку электрического кабеля. Использование оригинальной вилки кабеля и соответствующей ей штепсельной розетки уменьшает риск поражения электрическим током.

- ♦ Во избежание несчастного случая, замена поврежденного кабеля питания должна производиться только на заводе-изготовителе или в авторизованном сервисном центре **Black & Decker**.

Удлинительный кабель и Класс 1 защиты изделия

- ♦ Необходимо использовать трехжильный кабель, так как Ваш электроинструмент соответствует Классу 1 и требует заземления.
- ♦ Можно использовать удлинительный кабель длиной до 30 м без потери мощности.
- ♦ Электробезопасность может быть повышена при использовании высокочувствительного 30 мА устройства защитного отключения (УЗО).

Составные части

Ваш инструмент может содержать все или некоторые из перечисленных ниже составных частей:

1. Поворотная рукоятка быстрой очистки
2. Курковый пусковой выключатель распылителя
3. Распылитель
4. Блок питания
5. Дверца системы быстрой очистки
6. Емкость с боковым заполнением
7. Крышка
8. Установочное колесо распыляемого количества краски
9. Переключатель скоростей
10. Зеленое распыляющее сопло (только BDPS400 и BDPS600)

11. Синее коническое сопло
12. Ведерко для смешивания краски (только BDPS600)
13. Чашечный вискозиметр
14. Чистящая щетка
15. Отпирающая кнопка распылителя
16. Стакан для системы быстрой очистки
17. Шланг для забора краски из банки (только BDSP600)
18. Направитель шланга с зажимом (только BDSP600)

Сборка

Внимание! Перед началом сборки убедитесь, что инструмент выключен и отсоединен от электросети.

Присоединение емкости с боковым заполнением (Рис. А)

Конструкция емкости с боковым заполнением позволяет только один способ ее установки на систему распыления.

- ♦ Поместите емкость (6) под заборной трубкой (19) таким образом, чтобы крышка емкости (7) оказалась слева.
- ♦ Прижмите емкость (6) к разъему.
- ♦ Затяните зажимное кольцо (20), поворачивая его в направлении по часовой стрелке.

Примечание: Убедитесь, что зажимное кольцо плотно затянуто и емкость с боковым заполнением надежно зафиксирована на месте.

Регулировка положения заборной трубки (Рис. В1 и В2)

Положение заборной трубки может регулироваться в зависимости от направления, в котором предполагается наиболее интенсивное распыление, значительно сокращая количество повторных наполнений емкости.

- ♦ При распылении под прямым углом или вверх, расположите заборную трубку в задней части емкости (Рис. В1).
- ♦ При распылении вниз, расположите заборную трубку в передней части емкости (Рис. В2).

Это обеспечит Вам возможность распыления максимального количества материала, прежде чем потребуются повторное наполнение емкости.

Установка и снятие распыляющих сопел (Рис. С и D)

Установка зеленого распыляющего сопла: (При наличии)

- ♦ Поверните сопло (10) на шпинделе по часовой стрелке, совершив 6-8 полных оборотов.
- ♦ Надавите на сопло (10) и продолжайте поворачивать его по часовой стрелке до полной фиксации сопла на месте.

Примечание: Проверяйте плотность установки сопла только вручную. Неплотная установка сопла может привести к протечке распыляемого материала или повреждению сопла.

Снятие зеленого распыляющего сопла: (При наличии)

- ◆ Надавите на сопло (10) и отвинтите его против часовой стрелки.

Установка синего конического распыляющего сопла:

- ◆ Поверните сопло (11) на шпинделе по часовой стрелке до полной установки сопла на месте.

Примечание: Проверяйте плотность установки сопла только вручную. Неплотная установка сопла может привести к протечке распыляемого материала или повреждению сопла.

Снятие синего конического распыляющего сопла:

- ◆ Отвинтите сопло (11) в направлении против часовой стрелки.

Заполнение емкости (Рис. Е)

- ◆ Проверьте, что емкость с боковым заполнением (6) полностью навинчена на распылитель.
- ◆ Положите распылитель набок, крышкой емкости вверх.
- ◆ Залейте в емкость хорошо разжиженный и процеженный материал для распыления.

Примечание: Для переливания материала из его оригинальной емкости в емкость распылителя используйте ведро для смешивания.

- ◆ Удалите все остатки жидкости с краев и боковых сторон емкости и распылителя.
- ◆ Расположите крышку ровно по резьбе и завинтите ее до упора на емкости с боковым заполнением. Прежде чем переворачивать распылитель, убедитесь, что крышка емкости завинчена ровно и плотно.

Эксплуатация

Включение и выключение

Распылитель включается и выключается при помощи куркового пускового выключателя.

- ◆ Чтобы включить распылитель, нажмите на курковый пусковой выключатель (2).
- ◆ Для выключения распылителя отпустите курковый выключатель (2).

Внимание! Никогда не наводите распылитель ни на какую часть тела. Никогда не нажимайте на курковый пусковой выключатель при настройке распыляющей струи.

Настройка рисунка распыления (Рис. F и G) (Только BDPS400 и BDPS600)

Данный распылитель поставляется с соплами двух типов, которые могут производить три различных рисунка при распылении.



Зеленое сопло – Горизонтальная плоская струя – Наносится на поверхность движением вверх-вниз.



Зеленое сопло – Вертикальная плоская струя – Наносится движением из стороны в сторону.



Синее сопло – Круглая струя – Для углов, кромок и труднодоступных мест.

- ◆ Для круглого рисунка распыления используйте синее коническое сопло.
- ◆ Для горизонтального рисунка распыления используйте зеленое распыляющее сопло, повернув его таким образом, чтобы язычки определения формы струи (21) оказались в вертикальном положении (Рис. F).
- ◆ Для вертикального рисунка распыления используйте зеленое распыляющее сопло, повернув его таким образом, чтобы язычки определения формы струи (21) оказались в горизонтальном положении (Рис. G).

Внимание! Никогда не наводите распылитель ни на какую часть тела. Никогда не нажимайте на курковый пусковой выключатель при настройке распыляющей струи.

Переключатель скоростей (Рис. H) (только BDPS600)

Ваш распылитель имеет два скоростных режима.

- ◆ Для переключения скоростей, нажмите на переключатель (9). Светодиодные индикаторы обозначают скорость 1 или 2.
- ◆ При работе на скорости 1, установите колесо распыляемого количества краски (8) на слабое или среднее распыление (позиции 1-5).
- ◆ При работе на скорости 2, установите колесо распыляемого количества краски (8) на среднее или сильное распыление (позиции 5-9).

Использование низкой скорости (установка 1) позволит тщательно контролировать процесс распыления на поверхности; использование высокой скорости (установка 2) обеспечивает распыление по поверхностям больших размеров за короткий промежуток времени. На низкой скорости производится слабое распыление, что позволит Вам находиться на близком расстоянии от обрабатываемой поверхности. Режим низкой скорости отлично подходит для распыления более жидких и текучих красок, например, морилок и грунтовок.

Более вязкие краски, например, водоэмульсионные краски, должны распыляться на скорости 2.

При помощи переключателя скоростей и установочного колеса распыляемого количества краски проведите небольшой тест, чтобы определить наилучшие настройки для распыляемого материала.

Установочное колесо распыляемого количества краски (Рис. I)

Установочное колесо регулирует количество жидкости, предназначенной для распыления.

- ♦ Для увеличения количества жидкости, поверните установочное колесо (8) в направлении по часовой стрелке.
- ♦ Для уменьшения количества жидкости, поверните установочное колесо (8) в направлении против часовой стрелки.

Примечание: Всегда предварительно проверяйте рисунок распыления на куске картона или других подобных материалах. Начните, повернув установочное колесо на позицию максимального количества распыляемой жидкости. При желании уменьшить количество распыляемой жидкости, покрутите установочное колесо. Более плотные и вязкие материалы должны распыляться при установке максимального количества (7-9). Более жидкие материалы должны распыляться при установке минимального количества (1-3).

Примечание: При установке колеса на позицию самого минимального количества, нажатие на курковый выключатель будет затруднительно или невозможно. Поверните установочное колесо назад (по часовой стрелке), чтобы можно было нажать на курковый выключатель.

Шланг для забора краски из шланга (Рис. J и K) (только BDPS600)

Возможно использование модели BDPS600 без емкости с боковым заполнением. При использовании специального шланга, входящего в комплект поставки, можно поставлять краску в распылитель непосредственно из заводской банки с краской.

- ♦ Снимите с распылителя емкость с боковым заполнением (6), заборную трубку (19) и фильтр (25).
- ♦ Вставьте заборный шланг во впускной (30) и выпускной (29) канал.
- ♦ Растяните шланг на всю длину, полностью пропустите широкий шланг (17) через направитель шланга с зажимом (18) и наденьте его на зазубрины (22) заборной трубки (19).
- ♦ Поместите заборную трубку с присоединенным шлангом в емкость с материалом и закрепите на одном из его краев зажим направителя шланга. Убедитесь, что вся собранная конструкция полностью погружена в емкость с материалом.

Подготовка жидкого материала (Рис. L и M)

Примечание: Удостоверьтесь, что используемый Вами тип материала очищается уайт-спиритом или растворителем для краски (масляные краски) или теплой водой и мыльным раствором (водорастворимые краски, например, эмульсионные краски). Для защиты полов и прочих поверхностей в зоне распыления краски, которые должны остаться нетронутыми, используйте ненужную ткань. Перед началом распыления используемая жидкость должна быть разжижена. При разжижении используйте растворитель, рекомендованный производителем материала, указанный на его емкости.

Внимание! Не используйте распыляемые материалы с температурой воспламенения ниже 55 °С.

Примечание: В комплект поставки входит специальное ведро (12) (только BDPS600), в которое переливается распыляемый материал из оригинальной упаковки для смешивания, разжижения и дозирования (Рис. L).

Примечание: Чашечный вискозиметр (13) предназначен для определения «рабочего времени» используемого материала.

- ♦ Перед измерением вязкости тщательно перемешайте материал.
- ♦ Погрузите вискозиметр (13) в материал, который будет распыляться, и полностью его наполните.
- ♦ Поднимите вискозиметр (13) над емкостью с материалом и измерьте количество времени, которое займет непрерывное вытекание материала из нижнего отверстия вискозиметра (13), прежде чем струя прервется или остановится (2 минуты или меньше) (Рис. M). Это и есть «рабочее время». Информацию о рекомендуемом разжижении для различных материалов см. в таблице разжижения.
- ♦ Если материал необходимо разжижить, добавьте соответствующий жидкий разбавитель, рекомендованный производителем материала.
- ♦ При помощи данного инструмента можно распылять эмульсионную краску, однако, может потребоваться данную краску разжижить. В тех случаях, когда требуется разжижение краски без специальных рекомендаций производителя, обратитесь к инструкциям производителя краски. Если используемая краска слишком густая и не распыляется, разбавьте краску, используя соответствующий разжижающий материал. Разжижающий материал должен добавляться в количестве 5% от общего объема краски, пока краска не начнет легко распыляться, обеспечивая ровное покрытие и хороший результат.

Таблица разжижения

Распыляемый материал	«Рабочее время»
Светлые и полупрозрачные грунтовки и морилки	Разжижение не требуется
Грунтовки, лаки и полиуретаны на масляной основе	(Рабочее время менее 2 минут)
Краски сплошного цвета на водной основе	Может потребоваться разжижение
Краски на водной основе или эмульсионные краски	(Рабочее время более 2 минут)

Примечание: Не рекомендуется для текстурированных красок.

Рекомендации по оптимальному использованию

Подготовка к эксплуатации

- ♦ Всегда тщательно размешивайте и процеживайте материал перед использованием.
- ♦ Выполняя любые работы по распылению, для улучшения качества покрытия всегда проверяйте, что обрабатываемая поверхность подготовлена должным образом. Это означает, что обра-

батываемая поверхность не должна содержать следов пыли, грязи, ржавчины и жира. Вымойте со слабым напором напольное покрытие или внешние поверхности и убедитесь, что они полностью высохли, прежде чем начинать распыление.

- ◆ Рекомендуется закрыть все края и прочие участки; для защиты полов и прочих поверхностей в зоне распыления краски, которые должны остаться нетронутыми, используйте ненужную ткань.
- ◆ Корка, которая образуется на верхнем слое краски, может забить сопло распылителя. Перед смешиванием удалите корку. Процедите краску через воронку с прикрепленным фильтром или через ткань, чтобы удалить загрязнения, способные засорить систему.
- ◆ Перед началом работы подготовьте перчатки, бумажные полотенца, тряпки на случай, если краска неожиданно разольется.

Техника правильного распыления (Рис. N и O)

- ◆ Выполните пробное распыление на тестовой поверхности, например, на куске картона, чтобы проверить рисунок распыления и потренироваться в управлении установочного колеса распыляемого количества краски.
- ◆ Убедитесь, что обрабатываемая поверхность не содержит следов пыли, грязи и жира.
- ◆ Убедитесь, что участок для распыления чистый и не содержит пыли, которая может осесть на только что окрашенных поверхностях.
- ◆ Закройте все поверхности, которые не будут окрашиваться.
- ◆ Всегда распыляйте на расстоянии минимум 25 мм и максимум 355 мм от поверхности окрашивания (Рис. N).
- ◆ Наиболее распространенный способ распыления краски на большие поверхности – перекрестное распыление. Это делается путем распыления горизонтальных полос с последующим распылением поверх них перекрестных вертикальных полос.
- ◆ Для получения равномерного покрытия, всегда держите Вашу руку на одинаковом расстоянии от окрашиваемой поверхности (Рис. N) и не двигайте запястьем (Рис. O).
- ◆ Старайтесь соблюдать равномерную и постоянную скорость, чтобы избежать неровностей в окрашивании. Начинать распыление после того, как начнется подача материала, и отпускайте курковый пусковой выключатель до завершения подачи.
- ◆ Избегайте интенсивного распыления на любой из поверхностей. Лучше наложить несколько тонких слоев, чем один толстый слой, который может привести к стеканию краски. Помните, что установочное колесо регулирует количество жидкости, предназначенной для распыления. Поворот установочного колеса (8) в направлении по часовой стрелке увеличивает поток жидкости.

Поворот установочного колеса (8) в направлении против часовой стрелки уменьшает поток жидкости. Всегда имейте под рукой сухую малярную кисть, чтобы удалить потеки и капли краски, если они возникнут.

- ◆ Выключите электроинструмент и поместите распылитель на установочный модуль на блоке питания, если не планируется его использование в течение длительного времени.

Техническое обслуживание и чистка

Ваш сетевой инструмент Black & Decker рассчитан на работу в течение продолжительного времени при минимальном техническом обслуживании. Срок службы и надежность инструмента увеличивается при правильном уходе и регулярной чистке.

Внимание! Используйте соответствующие средства индивидуальной защиты.

Внимание! Перед проведением технического обслуживания или чистки электрического инструмента, выключите инструмент и отсоедините его от источника питания.

Внимание! Не используйте распыляемые материалы с температурой воспламенения ниже 55 °С. Температура воспламенения – это производимая жидкостью температура, достаточная для воспламенения паров (см. инструкции поставщика краски).

Внимание! Убедитесь, что рабочая зона хорошо вентилируется и в ней отсутствуют легко воспламеняющиеся пары.

Внимание! При распылении чистящих растворов, всегда используйте распылитель вне помещений.

Внимание! Не погружайте блок питания в воду.

Использование системы быстрой очистки (Рис. P и Q) (только BDPS400 и BDPS600)

Система быстрой очистки имеет множество полезных функций.

Во-первых, система позволяет распылять воду или соответствующую чистящую жидкость при наличии распыляемого материала в емкости распылителя. Это очень удобно при настройке рисунка распыления с использованием распыляющего сопла. Вместо краски, Вы можете распылять воду, чтобы увидеть получившийся рисунок.

Во-вторых, система быстрой очистки позволяет промыть насосный блок, поршень, сопло и клапан распылителя. При продолжительных операциях по распылению распыляемый материал может скапливаться в некоторых частях инструмента, что отрицательно влияет на качество распыления. Рекомендуется промывать систему распыления водой или чистящей жидкостью после каждого повторного наполнения материала. Также очень важно промывать систему распыления каждый раз, когда распылитель не используется более 15 минут. Распыляемый материал может засохнуть в сопле и насосном блоке, после чего потребуются более тщательная очистка. Всегда смазывайте поршень, если инструмент не использовался в течение долгого времени. См. раздел «Сборка распылителя».

В-третьих, система быстрой очистки позволяет произвести быструю чистку инструмента после того, как работа была закончена. Одна или две промывки через систему быстрой очистки являются первыми действиями при чистке сопла, распыливателя, насоса и поршня. При проведении окончательной чистки всей системы распыления, следуйте рекомендациям по чистке в данном руководстве по эксплуатации.

- ◆ Отключите распылитель от источника питания.
- ◆ Откройте дверцу системы быстрой очистки (5) и залейте чистящий раствор, используя специальный стакан (16).

Внимание! Следите, чтобы резервуар не был переполнен.

- ◆ Переведите поворотную рукоятку (1) с позиции покраски в позицию чистки.
- ◆ Распыляйте жидкость в мусорное ведро, картонную коробку или на тестовую поверхность, полностью промывая систему.
- ◆ Повторяйте, пока чистящий раствор не обретет свой первоначальный цвет.

Промывка распылителя (Рис. Q и R)

- ◆ Отключите распылитель от источника питания.
- ◆ Отвинтите крышку с бока емкости и вылейте оставшуюся жидкость в ее оригинальную упаковку (Рис. R).
- ◆ Налейте в емкость небольшое количество соответствующего чистящего раствора.
 - ◆ Для материалов на водной основе – теплая мыльная вода.
 - ◆ Для материалов на масляной основе – чистящий раствор, рекомендуемый производителем материала.
- ◆ Установите крышку (7) на емкость (6), плотно ее закрутите, и энергично потрясите распылитель.
- ◆ Открутите крышку (7) с бока емкости и вылейте весь чистящий раствор без остатка.
- ◆ Снова налейте в емкость небольшое количество чистящего раствора. Плотно навинтите крышку на емкость.
- ◆ Присоедините распылитель к блоку питания, вставьте вилку кабеля в розетку электросети и включите инструмент.
- ◆ Переведите поворотную рукоятку (1) с позиции чистки в позицию покраски (Рис. Q).
- ◆ Распыляйте чистящий раствор на отходный материал в течение 5 секунд.

Чистка распылителя (Рис. S-X)

- ◆ Отключите распылитель от источника питания.
- ◆ Снимите емкость с боковым заполнением (6) и открутите боковую крышку (7). Удалите с распылителя заборную трубку (19) и уплотнительное кольцо (23). Прочистите детали чистящей щеткой (14) с использованием соответствующего чистящего раствора (Рис. S).
- ◆ Одной рукой нажмите на отпирающую кнопку (15), другой рукой снимите переднюю часть корпуса распылителя (Рис. T).
- ◆ Удалите поршень (27) и пружину (26) (Рис. U).

- ◆ Снимите распыляющее сопло (10/11), повернув его в направлении против часовой стрелки, затем извлеките распыливающий элемент (24) (Рис. T).
- ◆ Используя чистящую щетку (14) и соответствующий чистящий раствор, очистите распыляющее сопло (10/11), заборную трубку (19) и фильтр (25), распыливающий элемент (24), поршень (27) и пружину (26) (Рис. U).

- ◆ Тщательно прочистите поршневую камеру (28) изнутри, используя чистящую щетку (14) (Рис. V).

Важно: Убедитесь, что из поршневой камеры удален весь материал. Небольшое количество материала, который не был удален чистящей щеткой, с течением времени может затвердеть и будет мешать движению поршня, что приведет к повреждению распылителя.

- ◆ Переведите поворотную рукоятку (1) с позиции чистки в позицию покраски.
- ◆ Тщательно прочистите отверстия входного (30) и выходного (31) канала, используя чистящую щетку (Рис. W).

Важно: При помощи булавки или скрепки тщательно прочистите маленькое вентиляционное отверстие (31) (Рис. X).

- ◆ Тщательно высушите все детали.
- ◆ Вылейте весь чистящий раствор без остатка.
- ◆ Соберите распылитель.

Сборка распылителя (Рис. Y и Z)

- ◆ Вставьте пружину (26) в переднюю часть поршня (27).
- ◆ Вставьте поршень с пружиной в переднюю часть корпуса.
- ◆ Нажмите на отпирающую кнопку (15) и вставьте переднюю часть корпуса с поршнем в распылитель, пока отпирающая кнопка не защелкнется на месте.
- ◆ Налейте несколько капель масла в отверстие цилиндра. Вставьте клапан разбрызгивателя (27) в переднюю часть корпуса. Навинтите распыляющую насадку (10/11) на переднюю часть корпуса и вручную затяните.
- ◆ Налейте несколько капель смазочного вещества, входящего в комплект поставки, во входной (30) и выходной (31) канал распылителя.
- ◆ После смазки 3 раза переведите поворотную рукоятку (1) с позиции покраски в позицию чистки.
- ◆ Вставьте во входной канал (30) распылителя заборную трубку (19).
- ◆ Установите емкость с боковым заполнением.

Чистка блока питания

- ◆ Выключите инструмент, выньте вилку кабеля из розетки электросети и отсоедините распылитель блока электродвигателя.
- ◆ Для чистки блока питания используйте только слабый мыльный раствор и влажную ткань.

Внимание! Не допускайте попадания какой-либо жидкости внутрь блока питания.

Внимание! Ни в коем случае не погружайте какую-либо часть блока питания в жидкость.

Защита окружающей среды



Раздельный сбор. Данное изделие нельзя утилизировать вместе с обычными бытовыми отходами.

Если однажды Вы захотите заменить Ваш продукт Black & Decker или Вы больше в нем не нуждаетесь, не выбрасывайте его вместе с бытовыми отходами. Отнесите изделие в специальный приемный пункт.



Раздельный сбор изделий с истекшим сроком службы и их упаковок позволяет пускать их в переработку и повторно использовать. Использование переработанных материалов помогает защищать окружающую среду от загрязнения и снижает расход сырьевых материалов.

Местное законодательство может обеспечить сбор старых электрических продуктов отдельно от бытового мусора на муниципальных свалках отходов, или Вы можете сдавать их в торговом предприятии при покупке нового изделия.

Фирма Black & Decker обеспечивает прием и переработку отслуживших свой срок изделий Black & Decker. Чтобы воспользоваться этой услугой, Вы можете сдать Ваше изделие в любой авторизованный сервисный центр, который собирает их по нашему поручению.

Вы можете узнать место нахождения Вашего ближайшего авторизованного сервисного центра, обратившись в Ваш местный офис Black & Decker по адресу, указанному в данном руководстве по эксплуатации. Кроме того, список авторизованных сервисных центров Black & Decker и полную информацию о нашем послепродажном обслуживании и контактах Вы можете найти в интернете по адресу: www.2helpU.com.

Технические характеристики

	BDPS200 (Тип 1)	BDPS400 (Тип 1)	BDPS600 (Тип 1)
Напряжение питания			
В перем. тока	230	230	230
Мощность	Вт 120	150	150
Вместимость емкости	л 1,2	1,2	1,2
Вес	кг 2,1	2,2	2,2

Уровень звукового давления в соответствии с EN 60745:

Звуковое давление (L_{pA}) 90 дБ(А), погрешность (К) 3 дБ(А),
Акустическая мощность (L_{WA}) 103 дБ(А), погрешность (К)
3 дБ(А)

Сумма величин вибрации (сумма векторов по трем осям), измеренных в соответствии со стандартом EN 60745:

Вибрационное воздействие ($a_{n,D}$) 11 м/с²,
погрешность (К) 1,5 м/с²

Декларация соответствия ЕС

ДИРЕКТИВА ПО МЕХАНИЧЕСКОМУ
ОБОРУДОВАНИЮ



BDPS200, BDPS400, BDPS600

Black & Decker заявляет, что продукты, обозначенные в разделе «Технические характеристики», полностью соответствуют стандартам: 2006/42/ЕС, EN60745.

За дополнительной информацией обращайтесь по указанному ниже адресу или по адресу, указанному на последней странице руководства.

Нижеподписавшееся лицо полностью отвечает за соответствие технических данных и делает это заявление от имени фирмы Black & Decker.

Кевин Хьюитт (Kevin Hewitt)
Вице-президент отдела
мирового проектирования
Black & Decker Europe,
210 Bath Road, Slough,
Berkshire, SL1 3YD
United Kingdom
28/09/2011

БЛЭК ЭНД ДЕККЕР

Гарантийные условия

Уважаемый покупатель!

1. Поздравляем Вас с покупкой высококачественного изделия БЛЭК ЭНД ДЕККЕР и выражаем признательность за Ваш выбор.
 - 1.1. Надежная работа данного изделия в течение всего срока эксплуатации - предмет особой заботы наших сервисных служб. В случае возникновения каких-либо проблем в процессе эксплуатации изделия рекомендуем Вам обращаться только в авторизованные сервисные организации, адреса и телефоны которых Вы сможете найти в Гарантийном талоне или узнать в магазине. Наши сервисные станции - это не только квалифицированный ремонт, но и широкий выбор запчастей и принадлежностей.
 - 1.2. При покупке изделия требуйте проверки его комплектности и исправности в Вашем присутствии, инструкцию по эксплуатации и заполненный Гарантийный талон на русском языке. При отсутствии у Вас правильно заполненного Гарантийного талона мы будем вынуждены отклонить Ваши претензии по качеству данного изделия.
 - 1.3. Во избежание недоразумений убедительно просим Вас перед началом работы с изделием внимательно ознакомиться с инструкцией по его эксплуатации.
 - 1.4. Обращаем Ваше внимание на исключительно бытовое назначение данного изделия.
2. Правовой основой настоящих гарантийных условий является действующее Законодательство и, в частности, Закон "О защите прав потребителей".
3. Гарантийный срок на данное изделие составляет 24 месяца и исчисляется со дня продажи через розничную торговую сеть. В случае устранения недостатков изделия, гарантийный срок продлевается на период, в течение которого оно не использовалось.
4. Срок службы изделия - 5 лет (минимальный, установленный в соответствии с Законом "О защите прав потребителей").
5. Наши гарантийные обязательства распространяются только на неисправности, выявленные в течение гарантийного срока и обусловленные производственными и конструктивными факторами.
 6. Гарантийные обязательства не распространяются:
 - 6.1. На неисправности изделия, возникшие в результате:
 - 6.1.1. Несоблюдения пользователем предписаний инструкции по эксплуатации изделия.
 - 6.1.2. Механического повреждения, вызванного внешним ударным или любым иным воздействием.
 - 6.1.3. Использования изделия в профессиональных целях и объемах, в коммерческих целях.
 - 6.1.4. Применения изделия не по назначению.
 - 6.1.5. Стихийного бедствия.
 - 6.1.6. Неблагоприятных атмосферных и иных внешних воздействий на изделие, таких как дождь, снег, повышенная влажность, нагрев, агрессивные среды, несоответствие параметров питающей электросети параметрам, указанным на инструменте.
 - 6.1.7. Использования принадлежностей, расходных материалов и запчастей, не рекомендованных или не одобренных производителем.
 - 6.1.8. Проникновения внутрь изделия посторонних предметов, насекомых, материалов или веществ, не являющихся отходами, сопровождающими применение по назначению, такими как стружка опилки и пр.
 - 6.2. На инструменты, подвергавшиеся вскрытию, ремонту или модификации вне уполномоченной сервисной станции.
 - 6.3. На принадлежности, запчасти, вышедшие из строя вследствие нормального износа, и расходные материалы, такие как приводные ремни, угольные щетки, аккумуляторные батареи, ножи, пилки, абразивы, пыльные диски, сверла, буры и т. п.
 - 6.4. На неисправности, возникшие в результате перегрузки инструмента, повлекшей выход из строя электродвигателя или других узлов и деталей. К безусловным признакам перегрузки изделия относятся, помимо прочих: появление цветов побежалости, деформация или оплавление деталей и узлов изделия, потемнение или обугливание изоляции проводов электродвигателя под воздействием высокой температуры.



ME 77



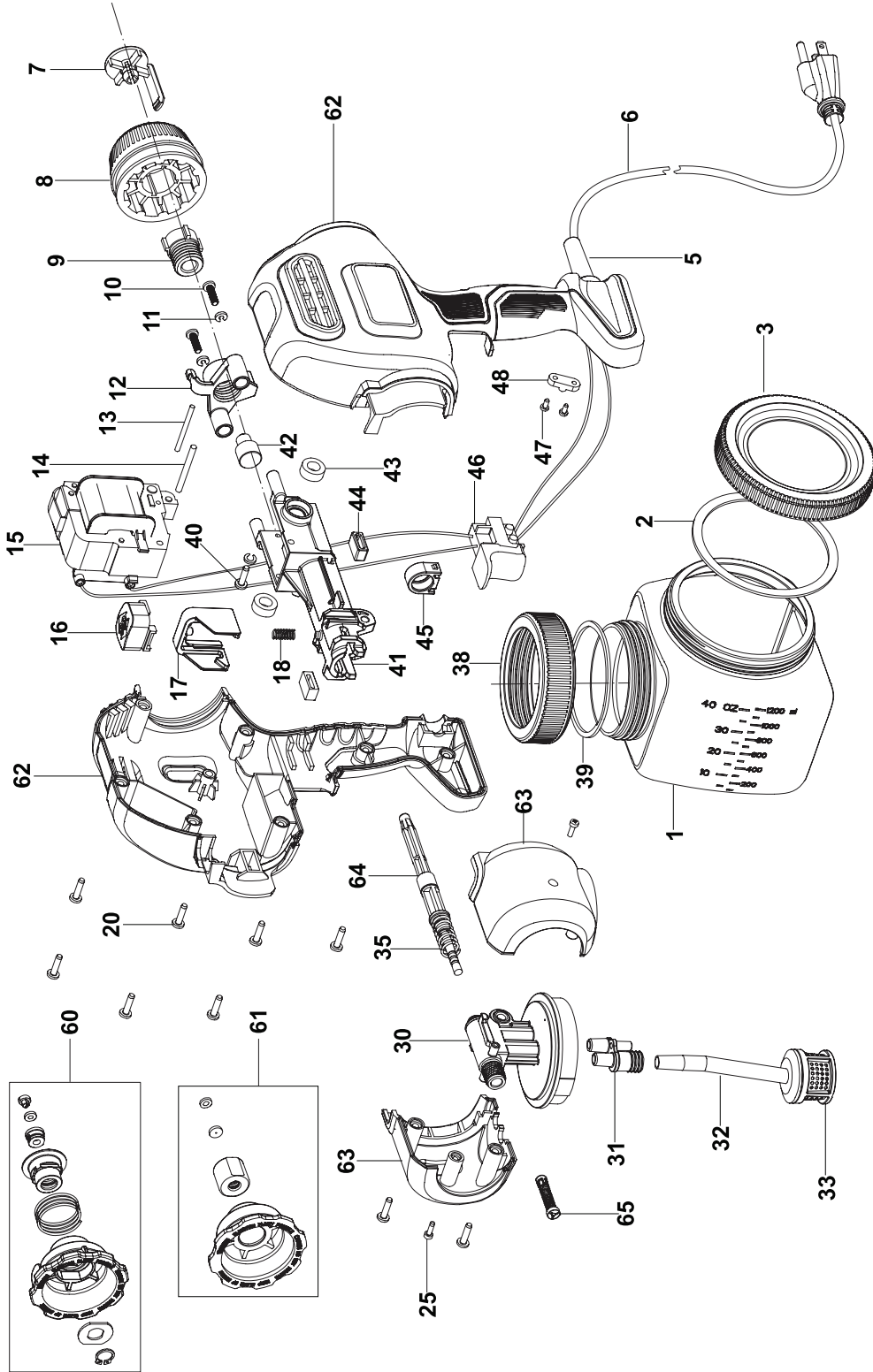
007

Блэк энд Деккер Гмбх
Блэк энд Деккер Штрассе, 40
65510 Идштайн, Германия



BDPS200

TYP.
1



E16491

www.2helpU.com

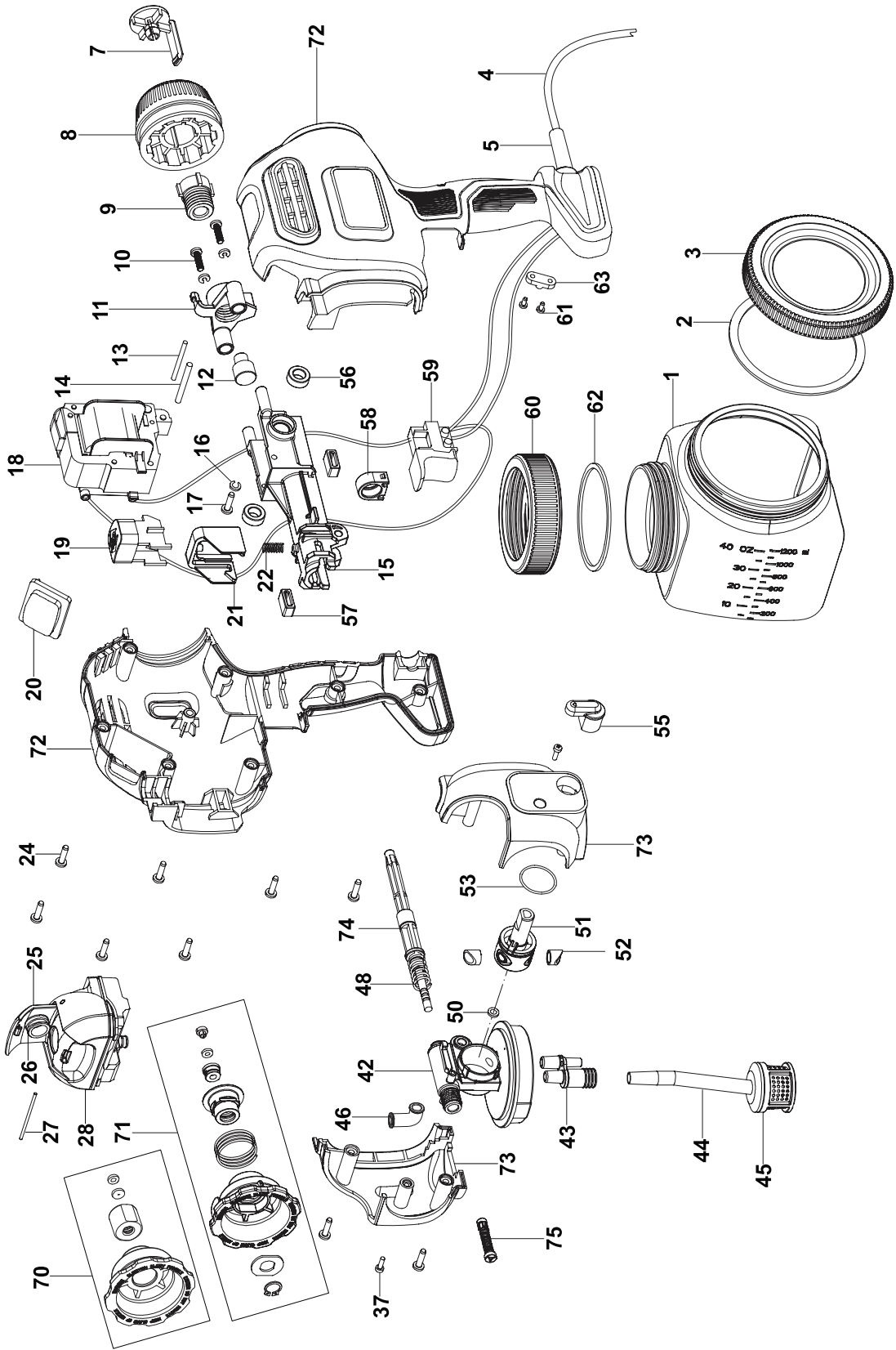
09 - 09 - 11





BDPS400

TYP.
1

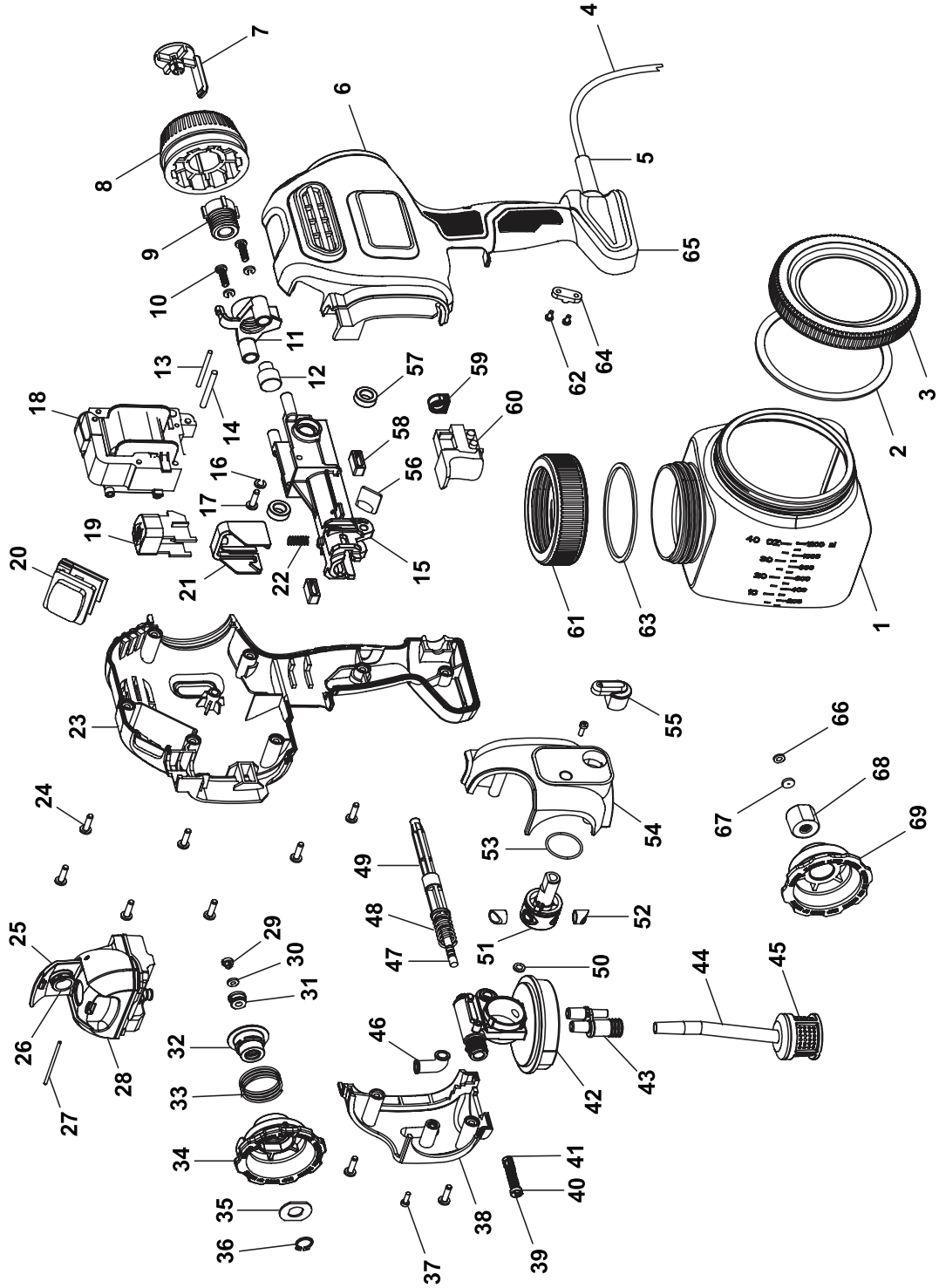


©

E16492

www.2helpU.com

09 - 09 - 11



ОФИЦИАЛЬНЫЙ ДИЛЕР В УКРАИНЕ:

storgom.ua

ГРАФИК РАБОТЫ:

Пн. – Пт.: с 8:30 по 18:30

Сб.: с 09:00 по 16:00

Вс.: с 10:00 по 16:00

КОНТАКТЫ:

+38 (044) 360-46-77

+38 (066) 77-395-77

+38 (097) 77-236-77

+38 (093) 360-46-77

Детальное описание товара: <https://storgom.ua/product/kraskopult-blackdecker-bdps600k.html>

Другие товары: <https://storgom.ua/elektricheskie-kraskopuly.html>