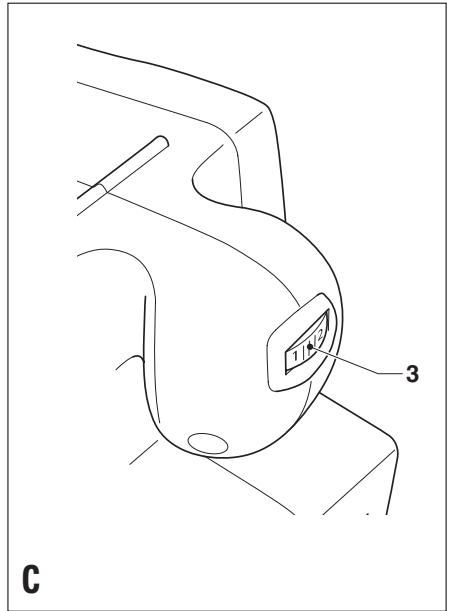
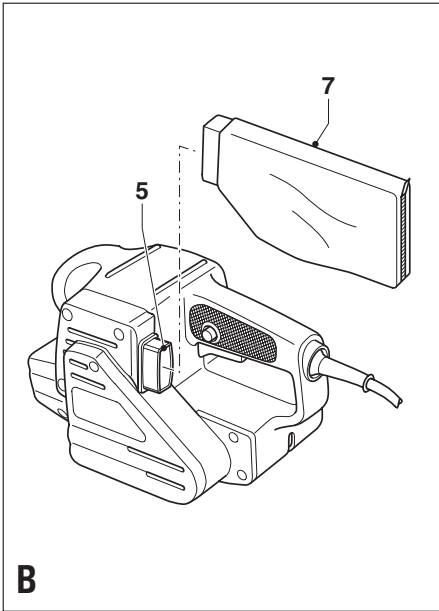
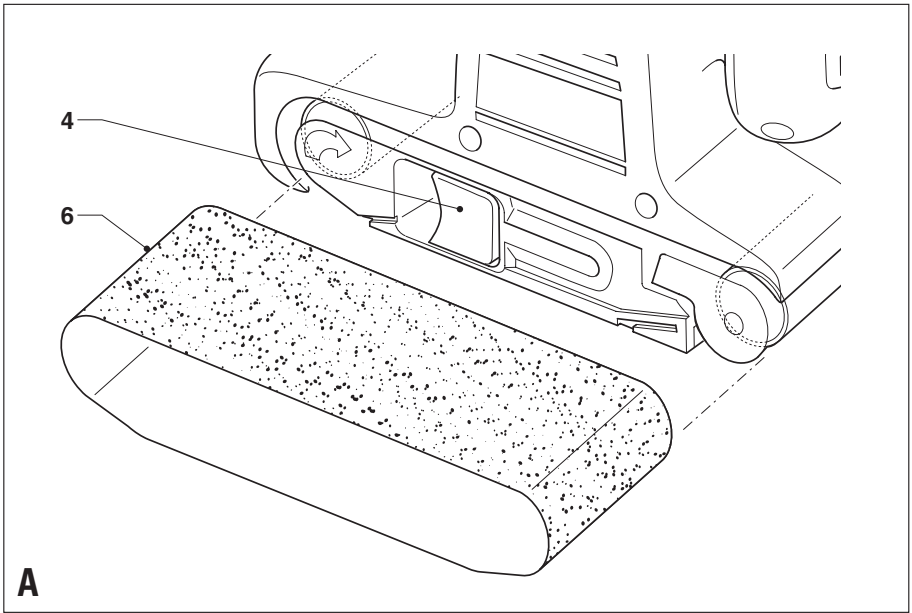


*Инструмент не
предназначен для
профессионального
использования.*

??? RUS/UA

**KA85
KA85E**



Область применения

Данная шлифовальная машина Black & Decker предназначена для шлифования дерева, металла, пластмассы и окрашенных поверхностей.

Данный инструмент предназначен только для бытового использования.

Общие правила техники безопасности

Внимание! Необходимо полностью прочитать руководство. Невыполнение указаний, приведенных в настоящем руководстве, может привести к поражению электрическим током, пожару и (или) серьезной травме. Термин “электроинструмент” во всех следующих далее предупреждениях обозначает электроинструмент, работающий от сети питания или батареи. **СОХРАНИТЕ НАСТОЯЩЕЕ РУКОВОДСТВО.**

1. Рабочее место

- a. **Содержите рабочее место в чистоте и обеспечьте его хорошую освещенность.** Наличие мусора на рабочем месте и недостаточное освещение являются причиной возникновения несчастных случаев.
- b. **Запрещается работа с электроинструментом во взрывоопасной среде, например, в среде с содержанием легковоспламеняющихся жидкостей, газов или пыли.** Электроинструмент образует искры, которые могут вызвать возгорание пыли, газов или испарений.
- c. **Во время работы с электроинструментом не допускайте присутствия детей и посторонних лиц.** Отвлечение внимания может привести к потере управления инструментом.

2. Техника безопасности при эксплуатации электрических систем

- a. **Штепсельная вилка электроинструмента должна соответствовать розетке.** Запрещается изменять конструкцию штепсельной вилки. При работе с заземленным электроинструментом запрещается пользоваться штепсельными переходниками. Использование оригинальных штепсельных вилок с соответствующим типом сетевой розетки снижает риск поражения электрическим током.
- b. **Следует избегать контакта с заземленными поверхностями - такими, как трубы, радиаторы, батареи и холодильники.** При заземлении вашего тела риск поражения электрическим током повышается.
- c. **Запрещается подвергать электроинструмент воздействию дождя или влаги.** Попадание воды в электроинструмент повышает риск поражения электрическим током.
- d. **Необходимо бережно обращаться со шнуром питания.** Запрещается переносить и подтягивать электроинструмент за шнур питания, а также тянуть за шнур, отключая инструмент от розетки.

Необходимо держать шнур питания вдали от источников тепла, острых углов или движущихся деталей, а также избегать попадания масла. Поврежденный или запутанный шнур питания повышает риск поражения электрическим током.

- e. **При работе с электроинструментом на улице необходимо пользоваться шнуром-удлинителем, рассчитанным на эксплуатацию вне помещения.** Использование удлинителя соответствующего типа снижает риск поражения электротоком.
3. **Обеспечение индивидуальной безопасности**
 - a. **При работе с электроинструментом будьте внимательны, не отвлекайтесь и руководствуйтесь здравым смыслом. Не пользуйтесь электроинструментом в состоянии усталости, а также находясь под воздействием наркотиков, алкоголя или медицинских препаратов.** Невнимательность при работе с электроинструментом может привести к серьезным телесным повреждениям.
 - b. **Пользуйтесь техническими средствами обеспечения безопасности. Всегда надевайте защитные очки.**
Такие средства обеспечения безопасности, как респиратор, несскользящая защитная обувь, защитный шлем либо средства защиты органов слуха, используемые при определенных условиях, сокращают риск получения телесных повреждений.
 - c. **Не допускайте случайного включения инструмента. Перед подключением к розетке убедитесь в том, что переключатель находится в выключенном положении.** Переноска электрооборудования с удержанием пальца на переключателе или подключение к сети электроинструмента с переключателем в активном положении может привести к несчастным случаям.
 - d. **Прежде чем включать электроинструмент, уберите инструменты для регулировки.** Устройства для регулировки, подсоединенные к движущимся частям электроинструмента, могут привести к телесным повреждениям.
 - e. **Не пытайтесь дотянуться до удаленных поверхностей. Необходимо всегда находиться в устойчивом положении и поддерживать равновесие.** Это поможет обеспечить лучшее управление электроинструментом в случае нештатной ситуации.
 - f. **Надевайте соответствующую одежду. Не надевайте свободную одежду или украшения. Не допускайте приближения движущихся деталей к волосам, одежде и перчаткам.** Свободная одежда, украшения или длинные волосы могут попасть в движущиеся части инструмента.

- g. При наличии устройств для подключения оборудования для удаления и сбора пыли необходимо обеспечить правильность их подключения и эксплуатации. Применение таких устройств может уменьшить опасность воспламенения пыли.
4. Эксплуатация электроинструмента и уход
- a. Избегайте чрезмерной нагрузки электроинструмента. Необходимо выбирать электроинструмент в соответствии с типом применения. Правильно подобранный электроинструмент выполнит работу более эффективно и безопасно при стандартной нагрузке.
- b. Не используйте электроинструмент с неисправным выключателем. Любой электроинструмент, которым невозможно управлять с помощью переключателя, представляет опасность и подлежит ремонту.
- c. Перед любой регулировкой, сменой дополнительных приспособлений и перед помещением электроинструмента на хранение необходимо отсоединить штепсельную вилку от источника электропитания. Такие профилактические меры по обеспечению безопасности сокращают риск случайного включения электроинструмента.
- d. Храните неиспользуемый электроинструмент в недоступном для детей месте и не позволяйте его использовать лицам, не имеющим соответствующих навыков или не ознакомленным с данными инструкциями. Электроинструмент может представлять опасность в руках неопытных пользователей.
- e. Выполняйте техническое обслуживание электроинструмента. Проверьте движущиеся детали на несоосность или заклинивание, помолку либо какие-либо другие условия, которые могут повлиять на эксплуатацию электроинструмента. При наличии повреждений необходимо починить электроинструмент перед использованием. Многие аварии являются следствием неправильного или недостаточного обслуживания электроинструмента.
- f. Необходимо содержать режущий инструмент в остро заточенном и чистом состоянии. Правильный уход за режущим инструментом и правильная заточка позволяют снизить риск его заклинивания и повышают управляемость инструмента.
- g. При работе с электроинструментом, дополнительными приспособлениями, сверлами и т.д. необходимо соблюдать требования настоящего руководства, правила работы с конкретным видом электроинструмента, действовать с учетом рабочих условий и вида выполняемой

работы. Использование электроинструмента для выполнения работ, не предусмотренных его назначением, может представлять опасность.

5. Техническое обслуживание

- a. Обслуживание электроинструмента должно проводиться только квалифицированным специалистом по ремонту с использованием идентичных запасных частей. Это поможет обеспечить безопасность электроинструмента.

Дополнительные меры безопасности при работе со шлифовальными машинами

- **Внимание!** Контакт с пылью, возникающей в результате шлифования, или ее вдыхание могут причинить ущерб здоровью оператора и находящихся поблизости людей. Все, кто находятся в рабочем помещении, должны надевать защитную маску, специально разработанную для защиты от пыли и паров.
- Тщательно удаляйте пыль после шлифования.
- Необходимо соблюдать особую осторожность при шлифовании лакокрасочных покрытий, которые могут содержать свинец, а также при шлифовании дерева или металла, которые могут быть источником токсичной пыли:
 - Не допускайте присутствия на рабочем месте детей и беременных женщин.
 - Запрещается принимать пищу, пить и курить на рабочем месте.
 - Необходимо обеспечить безопасную утилизацию пыли и другого мусора.

Техника безопасности при эксплуатации электрических систем



Инструмент имеет двойную изоляцию, поэтому провод заземления не требуется. Всегда проверяйте соответствие параметров электропитания параметрам, приведенным на шильдике.

Характеристики

1. Выключатель
2. Кнопка блокировки
3. Кнопка переключения скорости (KA85E)
4. Рычаг регулировки натяжения ленты
5. Отверстие для удаления пыли

Сборка

Внимание! Перед сборкой убедитесь в том, что инструмент выключен и отключен от сети питания.

Установка шлифовальной ленты (рис. А)

Внимание! Никогда не используйте инструмент без шлифовальной ленты.

- Чтобы ослабить натяжение шлифовальной ленты (6), потяните рычаг натяжения (4) наружу.
- Удалите старую шлифовальную ленту.
- Установите новую шлифовальную ленту

на ролики. Стрелка на ленте должна быть направлена в ту же сторону, что и стрелка на корпусе инструмента.

- Для правильного направления инструмента необходимо сцентрировать шлифовальную ленту на роликах.
- Чтобы увеличить натяжение шлифовальной ленты, нажмите рычаг натяжения (4) внутрь.

Установка и удаление пылесборника (рис. В)

- Наденьте пылесборник (7) на отверстие для удаления пыли (5).
- Чтобы снять пылесборник, стяните его с отверстия.

Эксплуатация

Внимание! Не прикладывайте чрезмерные усилия и не перегружайте инструмент.

KA85E - Переключатель скорости (рис. С)

Переключатель скорости позволяет адаптировать скорость работы в соответствии с материалом рабочей поверхности.

- Установите переключатель (3) в нужное положение. Используйте высокую скорость для работы с деревом, среднюю скорость - для работы с фанерой, и малую скорость - для акрилового стекла, цветных металлов и для удаления краски.

Включение и выключение

- Чтобы включить инструмент, нажмите выключатель (1).
- Для непрерывной работы нажмите кнопку блокировки (2) и отпустите выключатель.
- Чтобы выключить инструмент, отожмите выключатель.
Для выключения инструмента при непрерывной работе еще раз нажмите выключатель и отпустите его.

Очистка пылесборника

Необходимо очищать пылесборник каждые 10 минут.

- Прежде чем продолжить работу, расстегните молнию пылесборника и встряхните содержимое.

Рекомендации для более эффективного использования

- Всегда держите инструмент двумя руками.
- Не оказывайте слишком сильное давление на режущее инструмент.
- Регулярно проверяйте состояние шлифовальной ленты.
Заменяйте ее по мере необходимости.
- Всегда выполняйте шлифование по направлению волокон древесины.

- При шлифовании новых слоев краски перед нанесением следующего слоя используйте ленту с особо мелким зерном.
- На особенно неровных поверхностях или при удалении слоев краски начинайте шлифование лентой с крупным зерном. На других поверхностях начинайте работу шлифовальной лентой со средним зерном. В обоих случаях, постепенно переходите к обработке более мелким зерном для достижения гладкой поверхности.
- Для получения информации о дополнительных приспособлениях обратитесь к поставщику.

Техническое обслуживание

Ваш инструмент рассчитан на длительный срок эксплуатации при минимальном обслуживании. Для длительной безотказной работы необходимо обеспечить правильный уход за инструментом и его регулярную очистку.

- Регулярно очищайте вентиляционные отверстия инструмента мягкой щеткой или сухой тканью.
- Регулярно очищайте корпус двигателя влажной тканью.
Не используйте абразивные или содержащие растворитель чистящие средства.

Защита окружающей среды



Если Вы хотите заменить Ваш электроинструмент Black & Decker другим или Вы больше в нем не нуждаетесь, подумайте о защите окружающей среды. Сервисные центры Black & Decker примут у Вас электроинструмент с гарантией его уничтожения безопасным для окружающей среды способом.

Технические характеристики

	KA85	KA85E	
Напряжение	В перем. тока	230	230
Потребляемая мощность	Вт	600	600
Скорость ленты	м/мин	200	80 - 200
Размер подошвы	мм	75 x 475	75 x 475
Вес	кг	3.2	3.2

Заявление о соответствии нормам ЕС

KA85/KA85E

Black & Decker заявляет о соответствии данных изделий следующим стандартам:

98/37/EC, 89/336/EEC, 2002/96/EC, EN 60745,
EN 55014, EN 61000

L_{pA} (звуковое давление) 88 дБ(A), L_{WA} (акустическая мощность) 99 дБ(A), средневзвешенное значение воздействия вибрации на руку $< 2,5 \text{ м/с}^2$

K_{pA} (погрешность звукового давления) 3 дБ(A),
 K_{WA} (погрешность акустической мощности) 3 дБ(A)



Кевин Хьюитт (Kevin Hewitt)

Директор отдела техники бытового назначения
(Director of Consumer Engineering)

Spennymoor, County Durham DL16 6JG,

Великобритания

1-1-2005

БЛЭК ЭНД ДЕККЕР

гарантийные условия

Уважаемый покупатель!

1. Поздравляем Вас с покупкой высококачественного изделия БЛЭК ЭНД ДЕККЕР и выражаем признательность за Ваш выбор.
- 1.1. Надежная работа данного изделия в течение всего срока эксплуатации - предмет особой заботы наших сервисных служб. В случае возникновения каких-либо проблем в процессе эксплуатации изделия рекомендуем Вам обращаться только в авторизованные сервисные организации, адреса и телефоны которых Вы сможете найти в Гарантийном талоне или узнать в магазине. Наши сервисные станции - это не только квалифицированный ремонт, но и широкий выбор запчастей и принадлежностей.
- 1.2. При покупке изделия требуйте проверки его комплектности и исправности в Вашем присутствии, инструкцию по эксплуатации и заполненный Гарантийный талон на русском языке. При отсутствии у Вас правильно заполненного Гарантийного талона мы будем вынуждены отклонить Ваши претензии по качеству данного изделия.
- 1.3. Во избежание недоразумений убедительно просим Вас перед началом работы с изделием внимательно ознакомиться с инструкцией по его эксплуатации.
- 1.4. Обращаем Ваше внимание на исключительно бытовое назначение данного изделия.
2. Правовой основой настоящих гарантийных условий является действующее Законодательство и, в частности, Закон "О защите прав потребителей".
3. Гарантийный срок на данное изделие составляет 24 месяца и исчисляется со дня продажи через розничную торговую сеть. В случае устранения недостатков изделия, гарантийный срок продлевается на период, в течение которого оно не использовалось.
4. Срок службы изделия - 5 лет (минимальный, установленный в соответствии с Законом "О защите прав потребителей").
5. Наши гарантийные обязательства распространяются только на неисправности, выявленные в течение гарантийного срока и обусловленные производственными и конструктивными факторами.
6. Гарантийные обязательства не распространяются:

- 6.1. На неисправности изделия, возникшие в результате:
 - 6.1.1. Несоблюдения пользователем предписаний инструкции по эксплуатации изделия.
 - 6.1.2. Механического повреждения, вызванного внешним ударным или любым иным воздействием.
 - 6.1.3. Использования изделия в профессиональных целях и объемах, в коммерческих целях.
 - 6.1.4. Применения изделия не по назначению.
 - 6.1.5. Стихийного бедствия.
 - 6.1.6. Неблагоприятных атмосферных и иных внешних воздействий на изделие, таких как дождь, снег, повышенная влажность, нагрев, агрессивные среды, несоответствие параметров питающей электросети указанным на инструменте.
 - 6.1.7. Использования принадлежностей, расходных материалов и запчастей, не рекомендованных или не одобренных производителем.
 - 6.1.8. Проникновения внутрь изделия посторонних предметов, насекомых, материалов или веществ, не являющихся отходами, сопровождающими применение по назначению, такими как стружка опилки и пр. .
- 6.2. На инструменты, подвергавшиеся вскрытию, ремонту или модификации вне уполномоченной сервисной станции.
- 6.3. На принадлежности, запчасти, вышедшие из строя вследствие нормального износа, и расходные материалы, такие как приводные ремни, угольные щетки, аккумуляторные батареи, ножи, пилки, абразивы, пыльные диски, сверла, буры и т. п. .
- 6.4. На неисправности, возникшие в результате перегрузки инструмента, повлекшей выход из строя электродвигателя или других узлов и деталей. К безусловным признакам перегрузки изделия относятся, помимо прочих: появление цветов побежалости, деформация или оплавление деталей и узлов изделия, потемнение или обугливание изоляции проводов электродвигателя под воздействием высокой температуры.



Блэк энд Деккер ГмБХ, Блэк энд Деккер
Штрассе, 40, 65510 Идштайн, Германия.

ME 77

03 июня 1999 г.

ОФИЦИАЛЬНЫЙ ДИЛЕР В УКРАИНЕ:

storgom.ua

ГРАФИК РАБОТЫ:

Пн. – Пт.: с 8:30 по 18:30

Сб.: с 09:00 по 16:00

Вс.: с 10:00 по 16:00

КОНТАКТЫ:

+38 (044) 360-46-77

+38 (066) 77-395-77

+38 (097) 77-236-77

+38 (093) 360-46-77

Детальное описание товара:

<https://storgom.ua/product/lentochnaia-shlifmashina-blackdecker-ka86.html>

Другие товары:

<https://storgom.ua/setevye-lentochnye-shlifmashiny.html>