



Електрокоса ТА-03-319 / ТА-03-320



ІНСТРУКЦІЯ З ЕКСПЛУАТАЦІЇ

Шановний Споживач!

Дякуємо Вам за придбання продукції **TEXAS**. Сподіваємося, що робота з нашим інструментом принесе Вам задоволення.

Торгівельна марка **TEXAS** розроблена спеціально для повсякденної домашньої роботи. При проектуванні кожного інструменту враховувалися потреби саме тих домашніх майстрів, які, виконуючи ремонтні роботи, споруду будинку, облаштування присадибної ділянки, мали б змогу просто і точно виконувати власноруч весь об'єм заданої роботи.

Купуючи інструмент вимагайте перевірки працездатності інструменту і його відповідності до комплектності згідно даного посібника.

Перевіряйте відсутність механічних пошкоджень, наявність інструкції з експлуатації. Переконайтесь, що гарантійний талон заповнений, поставлено позначення продавця, і дата продажу.

Звертайте увагу, що при втраті гарантійного талона Ви позбавляєтеся права на безкоштовний гарантійний ремонт. Перед першим використанням машини уважно ознайомтеся з даним посібником. Ознайомтеся з засобами безпеки і вказівками щодо експлуатації.

У зв'язку з постійною роботою над поліпшенням і модернізацією, виробник залишає за собою право вносити зміни до конструкції машини, комплектації, без відображення їх в керівництві по експлуатації даного виробу.

З повагою, команда **TEXAS**

ЗАГАЛЬНИЙ ОПИС

Електрокоса представляє собою ручний моторизований виріб з верхнім розташуванням електричного двигуна. Даний виріб має сучасний дизайн, економічний, надійний в роботі, простий в обігу й обслуговуванні.

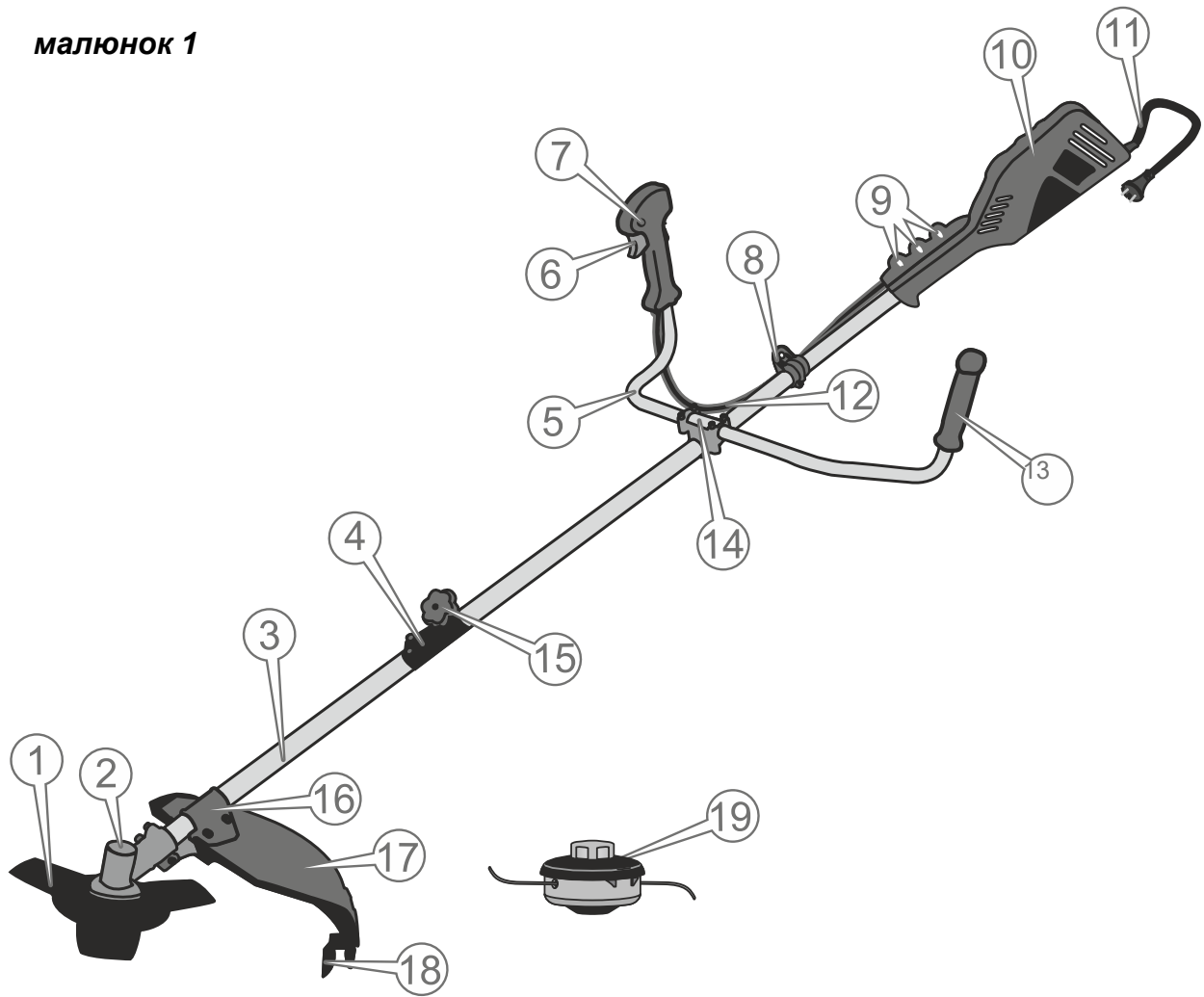
Електрокоса призначена для скошування трави на невеликих площах, у незручних для ефективної роботи колісною газонокосаркою місцях (біля дерев, кущів, парканів, стовпів) або на місцевості, яка має нерівний рельєф зі схилами, а також для зрізання бур'яну, очерету і чагарнику, з діаметром стовбурів, що не перевищує 20 мм.

По своїй конструкції електрокоси відносяться до простих класичних механізмів (електричний двигун, вал, конічний редуктор, шпindel з встановленим на ньому ножом або шпулею з ліскою). Принцип дії виробу дуже простий: обертальний рух від електричного двигуна передається на вал. Конічний редуктор здійснює механічну передачу крутного моменту від вала на шпindel, на якому закріплений ніж або шпуля з ліскою.

Простота пристрою електрокоси є фактором надійності, що забезпечує її безвідмовну роботу в різних умовах.

Джерелом електроживлення електрокоси є однофазна мережа змінного струму напругою 220 В частотою 50 Гц.

малюнок 1



Специфікація до малюнка 1

1. Трипелюстковий ніж.
2. Конічний редуктор.
3. Штанга.(модель ТА-03-320 має розбірну штангу)
4. Стикувальний вузол.
5. Ліва рукоятка.
6. Клавiша вмикання.
7. Кнопка блокування від випадкового вмикання.
8. Фіксатор наплічного ременя.
9. Додаткові кріплення наплічного ременя.
10. Електродвигун.
11. Мережевий кабель із силовою вилкою.
12. Гофрована ПВХ трубка з силовим проводом.
13. Ручка.
14. Кронштейн кріплення рукояток.
15. Затискний гвинт-баранчик стикувального вузла.
16. Кронштейн кріплення захисного кожуха.
17. Захисний кожух.
18. Нерухомий ріжучий ніж.
19. Напівавтоматична шпуля.

КОМПЛЕКТ ПОСТАВКИ

1. Електрокоса (електричний двигун, штанга з конічним редуктором).
2. Роздільна велосипедна рукоятка.
3. Наплічний ремінь з карабіном
4. Напівавтоматична шпуля з ліскою.
5. Трипелюстковий ніж.
6. Захисний кожух.
7. Нерухомий ріжучий ніж.
8. Комплект кріпильних гвинтів і гайок.
9. Набір інструмента.
10. Керівництво з експлуатації.
11. Упаковка.

ПРИМІТКА!

иробник залишає за собою право вносити у зовнішній вигляд, конструкцію і комплект поставки електрокоси незначні зміни, які не впливають на роботу виробу.

ТЕХНІЧНІ ХАРАКТЕРИСТИКИ

таблиця 1

| | |
|-------------------------------|-----------------------|
| Модель | ТА-03-3196/ ТА-03-320 |
| Напруга, В В | 220 |
| Частота струму, Гцц | 50 |
| Потужність, Вт | 2000 |
| Швидкість обертання, об/хв | 10000 |
| Діаметр скошування ліскою, мм | 420 |
| Діаметр скошування ножем, мм | 255 |
| Діаметр ліски, мм | 1,6 |
| Вага нетто / брутто, кг | 5,9 / 7,2 |

ВИМОГИ БЕЗПЕКИ

4.1. ВАЖЛИВА ІНФОРМАЦІЯ З БЕЗПЕКИ

Перед початком роботи електрокосою уважно ознайомтеся з вимогами щодо техніки безпеки та попередженнями, викладеними в цьому керівництві.

Більшість травм під час експлуатації виробу виникає в результаті недотримання основних положень правил техніки безпеки. Травм можна уникнути, якщо суворо дотримуватися заходів безпеки і завчасно передбачити потенційну небезпеку.

Ні за яких обставин не використовуйте виріб способом або в цілях, не передбачених даним керівництвом.

Неправильна експлуатація виробу або експлуатація ненавченою людиною може призвести до нещасного випадку.

4.2. БЕЗПЕКА ЕКСПЛУАТАЦІЇ

1. НЕ ДОЗВОЛЯЙТЕ КОРИСТУВАТИСЯ ВИРОБОМ ДІТЯМ І ОСОБАМ З ОБМЕЖЕНИМИ МОЖЛИВОСТЯМИ.
2. НЕ ДОВІРЯЙТЕ ЕЛЕКТРОКОСУ ПІДЛІТКАМ, ЗА ВИНЯТКОМ УЧНІВ, ЯКИМ ВИПОВНИЛОСЯ 16 РОКІВ, ЩО НАВЧАЮТЬСЯ РОБОТІ ЕЛЕКТРОКОСОЮ ПІД ПИЛЬНИМ НАГЛЯДОМ ІНСТРУКТОРІВ.
3. БУДЬТЕ ПОВНІСТЮ СКОНЦЕНТРОВАНИ НА РОБОТІ.
4. НЕ ВМИКАЙТЕ І НЕ ПРАЦЮЙТЕ ВИРОБОМ У ВИПАДКУ ХВОРОБИ, У СТАНІ СТОМЛЕННЯ, НАРКОТИЧНОГО АБО АЛКОГОЛЬНОГО СП'ЯНІННЯ, А ТАКОЖ ПІД ВПЛИВОМ СИЛЬНОДІЮЧИХ ЛІКАРСЬКИХ ПРЕПАРАТІВ, ЯКІ ЗНИЖУЮТЬ ШВИДКІСТЬ РЕАКЦІЇ Й УВАГУ.
5. СТЕЖТЕ ЗА ЦІЛІСНІСТЮ ТА СПРАВНІСТЮ ВИРОБУ.
Перед початком роботи електрокосою перевірте справність ножа або шпулі з ліскою, захисного кожуха, клавіші вмикання, кнопки блокування від випадкового вмикання. Не вмикайте та не експлуатуйте виріб при наявності пошкоджень, із ненадійно закріпленими частинами і деталями. Усі передбачені конструкцією складові і захисні елементи повинні бути на штатних місцях. Не відволікайтеся під час роботи електрокосою, так як це може викликати
6. НАДЯГАЙТЕ ВІДПОВІДНИЙ ОДЯГ ТА ВЗУТТЯ ПРИ РОБОТІ ВИРОБОМ.

Працюючи виробом, надягайте облягаючий одяг і застібніть всі ґудзики. Обувайте міцні захисні чоботи або черевики, які мають закритий носок і підошву, що не ковзає. Завжди використовуйте засоби захисту обличчя і очей (вентильовану маску, окуляри), а також органів слуху (навушники, беруші). Для захисту рук використовуйте щільні рукавички або рукавиці. Обов'язково надягайте головний убір.

7. НЕ ПРИСТУПАЙТЕ ДО РОБОТИ БЕЗ ПОПЕРЕДНЬОГО ТРЕНУВАННЯ.
8. ПЕРЕВІРТЕ ТЕРИТОРІЮ, НА ЯКІЙ ВИ ПЛАНУЄТЕ ПРАЦЮВАТИ, НА НАЯВНІСТЬ СТОРОННІХ ПРЕДМЕТІВ: КАМІННЯ, МЕТАЛУ, СКЛА, ПЛАСТМАСОВИХ І ДЕРЕВ'ЯНИХ ПРЕДМЕТІВ.
9. НЕ ДОПУСКАЙТЕ ПРИСУТНОСТІ СТОРОННІХ ЛЮДЕЙ І ТВАРИН У ЗОНІ ПРОВЕДЕННЯ РОБІТ (У РАДІУСІ 15 МЕТРІВ).
10. НЕ ДОТОРКУЙТЕСЬ ДО ЕЛЕКТРОКОСИ ВОЛОГИМИ РУКАМИ.
11. З МЕТОЮ ЗАХИСТУ ВІД УРАЖЕННЯ СТРУМОМ УНИКАЙТЕ ТОРКАННЯ ЕЛЕКТРОКОСОЮ ЗАЗЕМЛЕНИХ ПРЕДМЕТІВ.
12. НЕ НАКРИВАЙТЕ ЕЛЕКТРОКОСУ ПІД ЧАС РОБОТИ.
13. НЕ ВИКОРИСТОВУЙТЕ ВИРІБ, ЯКЩО ПОШКОДЖЕНА ІЗОЛЯЦІЯ МЕРЕЖЕВОГО КАБЕЛЮ ТА ПОДОВЖУВАЧІВ. УНИКАЙТЕ ВИКОРИСТАННЯ ЗРОЩЕННЯ КАБЕЛІВ, ВИКОРИСТОВУЙТЕ ЦІЛЬНИЙ КАБЕЛЬ ВІДПОВІДНОЇ ДОВЖИНИ ТА ПЕРЕТИНУ.
Перед початком роботи перевіряйте стан мережевого кабелю та подовжувача з метою виявлення обривів, пошкоджень, слідів зносу. Не допускайте використання зігнутих, скручених або пошкоджених мережевого кабелю та дроту подовжувача.
14. ВІД'ЄДНУЙТЕ МЕРЕЖЕВИЙ КАБЕЛЬ І ПОДОВЖУВАЧ ВІД ДЖЕРЕЛА ЕЛЕКТРОЖИВЛЕННЯ ПІД ЧАС ЇХ ПЕРЕВІРКИ, РОЗПЛУТУВАННЯ АБО ЛІКВІДАЦІЇ УШКОДЖЕНЬ, А ТАКОЖ ПЕРЕД РЕГУЛЮВАННЯМ, ОБСЛУГОВУВАННЯМ ТА ОЧИЩЕННЯМ ЕЛЕКТРОКОСИ. Від'єднуйте електрокосу від розетки під час переходу з однієї ділянки роботи на іншу, а також під час перерви.
15. У ВИПАДКУ ВИКОРИСТАННЯ ПОДОВЖУВАЧА МЕРЕЖЕВОГО КАБЕЛЮ В БОБІНАХ – ПОВНІСТЮ РОЗМОТАЙТЕ КАБЕЛЬ, БО КАБЕЛЬ, ЯКИЙ НАМОТАНИЙ НА БОБІНУ, МОЖЕ ПЕРЕГРІТИСЯ ТА ЗАПАЛАТИ.
16. РОЗМІЩУЙТЕ ПОДОВЖУВАЧ НА БЕЗПЕЧНІЙ ВІДСТАНІ ВІД ЕЛЕКТРОКОСИ ТА ПОЗА ЗОНОЮ РОБОТИ. ЩОБ НЕ ДОПУСТИТИ ВИПАДКОВОГО ВІД'ЄДНАННЯ МЕРЕЖЕВОГО КАБЕЛЮ ВІД ПОДОВЖУВАЧА, ВИКОРИСТОВУЙТЕ ДОДАТКОВІ КРІПЛЕННЯ МЕРЕЖЕВОЇ ВИЛКИ, НАПРИКЛАД, РІЗНОМАНІТНІ ЗАТИСКАЧІ.
17. РЕКОМЕНДУЄТЬСЯ ВИКОРИСТОВУВАТИ ДЖЕРЕЛА ЕЛЕКТРО-ЖИВЛЕННЯ З АВТОМАТИЧНИМИ ВИМИКАЧАМИ.
18. НЕ ПРАЦЮЙТЕ НА БЕЗПОСЕРЕДНІЙ ВІДСТАНІ (МЕНШЕ 15 МЕТРІВ) ВІД МІСЦЕЗНАХОДЖЕННЯ ЛЕГКОЗАЙМИСТИХ МАТЕРІАЛІВ.
19. ПЕРШ НІЖ УВІМКНУТИ ЕЛЕКТРОКОСУ І ПОЧАТИ РОБОТУ, ВІДЦЕНТРУЙТЕ НІЖ АБО ШПУЛЮ.
20. НЕ ПРАЦЮЙТЕ ЕЛЕКТРОКОСОЮ ПІД ЧАС ДОЩУ І СНІГОПАДУ, ПРИ СИЛЬНОМУ ВІТРІ, В УМОВАХ ОБМЕЖЕНОЇ ВИДИМОСТІ.

Не мийте виріб та не лийте на нього воду. Якщо електрокоса якимось чином намокла, насухо витріть корпус. Якщо вода потрапила всередину корпусу, негайно вимкніть виріб. Не намагайтеся самі розкривати виріб – зверніться до сервісного центру.

21. НЕ ТОРКАЙТЕСЯ ДЕТАЛЕЙ ВИРОБУ, ЯКІ ОБЕРТАЮТЬСЯ.
Не підносьте руки, пальці та інші частини тіла до рухомих частин електрокоси.
22. У ПРОЦЕСІ РОБОТИ МІЦНО УТРИМУЙТЕ ЕЛЕКТРОКОСУ В ОБОХ РУКАХ, НІКОЛИ НЕ КОСІТЬ, ТРИМАЮЧИ ВИРІБ ОДНІЄЮ РУКОЮ.
23. У ВИПАДКУ ЯКЩО ПІД ЧАС РОБОТИ СТАЛОСЯ ЗІТКНЕННЯ НОЖА З МЕТАЛОМ, КАМІННЯМ ТА ІНШИМИ ТВЕРДИМИ СТОРОННІМИ ПРЕДМЕТИ, НЕГАЙНО ЗНЕСТРУМТЕ ВИРІБ І ОГЛЯНЬТЕ НІЖ НА ВІДСУТНІСТЬ УШКОДЖЕННЯ.
24. ПРИ ЗАМІНІ НОЖА, ЛІСКИ АБО ПРИБИРАННЯ СКОШЕНОЇ ТРАВИ, ОБОВ'ЯЗКОВО ВИМКНІТЬ ВИРІБ.
25. НЕ ПРАЦЮЙТЕ ЕЛЕКТРОКОСОЮ ЯКЩО НІЖ ЗАТУПЛЕНИЙ, А ТАКОЖ ПІД ЧАС ПОЛОМКИ ШПУЛІ З ЛІСКОЮ, ТОМУ ЩО ПРИ ЦЬОМУ ПІДВИЩУЄТЬСЯ ВІРОГІДНІСТЬ ОТРИМАННЯ ТРАВМ.
Слідкуйте за станом ножа і шпулі. Не встановлюйте на виріб ніж або шпулю з ліскою, які мають пошкодження. Не використовуйте армовану ліску, металевий дріт, електричний провід, трос або спицю замість ліски, а також ножі, які виготовлені не в заводських умовах.
26. НЕ ПЕРЕВАНТАЖУЙТЕ І НЕ ПЕРЕГРІВАЙТЕ ЕЛЕКТРОДВИГУН ВИРОБУ, ЧЕРГУЙТЕ РОБОТУ З ВІДПОЧИНКОМ.
27. НЕ ЗАЛИШАЙТЕ ВИРІБ УВІМКНЕНИМ БЕЗ НАГЛЯДУ.
28. ВИДАЛЯЙТЕ БРУД ТА ПИЛ З ПОВЕРХНІ ЕЛЕКТРОКОСИ ВІДРАЗУ Ж ПІСЛЯ ЗАКІНЧЕННЯ РОБОТИ.
29. ТЕХНІЧНЕ ОБСЛУГОВУВАННЯ ТА ЗБЕРІГАННЯ ЕЛЕКТРОКОСИ ЗДІЙСНЮЙТЕ ТІЛЬКИ ВІДПОВІДНО ДО ВИМОГ ЦЬОГО КЕРІВНИЦТВА З ЕКСПЛУАТАЦІЇ.
30. НЕ ВИКОРИСТОВУЙТЕ ВИРІБ НЕ ЗА ПРИЗНАЧЕННЯМ.
31. НЕ ЗДІЙСНЮЙТЕ НЕСАНКЦІОНОВАНИЙ РЕМОНТ, РОЗКРИТТЯ КОМПОНЕНТІВ АБО СПРОБУ МОДЕРНІЗАЦІЇ ВИРОБУ
32. НЕ ПРАЦЮЙТЕ ЕЛЕКТРОКОСОЮ ЯКЩО НІЖ АБО ШПУЛЯ РОЗБАЛАНСОВАНИ, ТАК ЯК ЦЕ ПРИЗВЕДЕ ДО ПІДВИЩЕНОЇ ВІБРАЦІЇ І МОЖЛИВОМУ ВИХОДУ ЕЛЕКТРОКОСИ З ЛАДУ.

УВАГА!

Слідкуйте за справністю виробу. У разі відмови в роботі, появи сильного стуку, шуму, іскор та полум'я, необхідно негайно вимкнути виріб і звернутися до сервісного центру.

ПРИМІТКА!

Дане керівництво не може врахувати всіх випадків, які можуть виникнути в реальних умовах експлуатації електрокоси. Тому, при роботі виробом керуйтеся здоровим глуздом, дотримуйтесь граничної уваги і акуратності.

ЕКСПЛУАТАЦІЯ

5.1. ПІДГОТОВКА ДО РОБОТИ



УВАГА!

В цілях безпеки завжди зупиняйте двигун і знеструмлюйте виріб перед проведенням будь-яких із зазначених у цьому керівництві дій.

Складання виробу

1. Акуратно дістаньте з упаковки електрокосу, а також всі комплектні приналежності.
2. Огляньте виріб на предмет цілісності, справності і легкості ходу рухомих частин виробу.
3. Покладіть електрокосу на чисту рівну поверхню.
4. Установіть на штангу передню рукоятку. Надійно затягніть чотири гвинти, використовуючи шестигранний ключ 5 мм, щоб рукоятка не поверталася. Переконайтеся в надійності та зручності кріплення рукоятки.

Під'єднання нерухомого ріжучого ножа і захисного кожуха.

1. Встановіть нерухомий ріжучий диск на захисний кожух і надійно закрутіть гвинт, використовуючи викрутку.
2. Прикрутіть захисний кожух до кронштейну, який розташований на штанзі і надійно затягніть чотири гвинти, використовуючи шестигранний ключ 4 мм.



УВАГА!

Під час роботи електрокосою зі встановленим на неї ножем, захисний кожух розташуйте впритул до конічного редуктора. Під час роботи електрокосою зі встановленою на ній шпулею з ліскою, захисний кожух потрібно змістити вгору по штанзі на 8-10см (в залежності від довжини ліски) від конічного редуктора.

3. Переконайтеся в надійності фіксації захисного кожуха на штанзі.

Під'єднання ножа (див. малюнок 2)

1. Установіть на шпindel (4) конічного редуктора (1) шліцьову привідну шайбу з посадковою сходинкою (5) таким чином, щоб стопорний отвір (2) конічного редуктора співпав зі стопорним отвором (6) на шліцьовій привідній шайбі.
2. Вставте в стопорний отвір (2) конічного редуктора (1) шестигранний ключ (3), щоб шпindel (4) не міг обертатися.
3. Установіть в шпindel (4) ніж (8) таким чином, щоб посадкова сходинка шліцьової привідної шайби (5) увійшла в посадковий отвір ножа (7).
4. Установіть в шпindel (4) тарілчасту шайбу (9), захисну тарілчасту кришку (10), і за допомогою ключа 19 мм (12) надійно закрутіть фіксуючу гайку (11)



ПРИМІТКА!
Фіксуюча гайка має ліву різьбу.

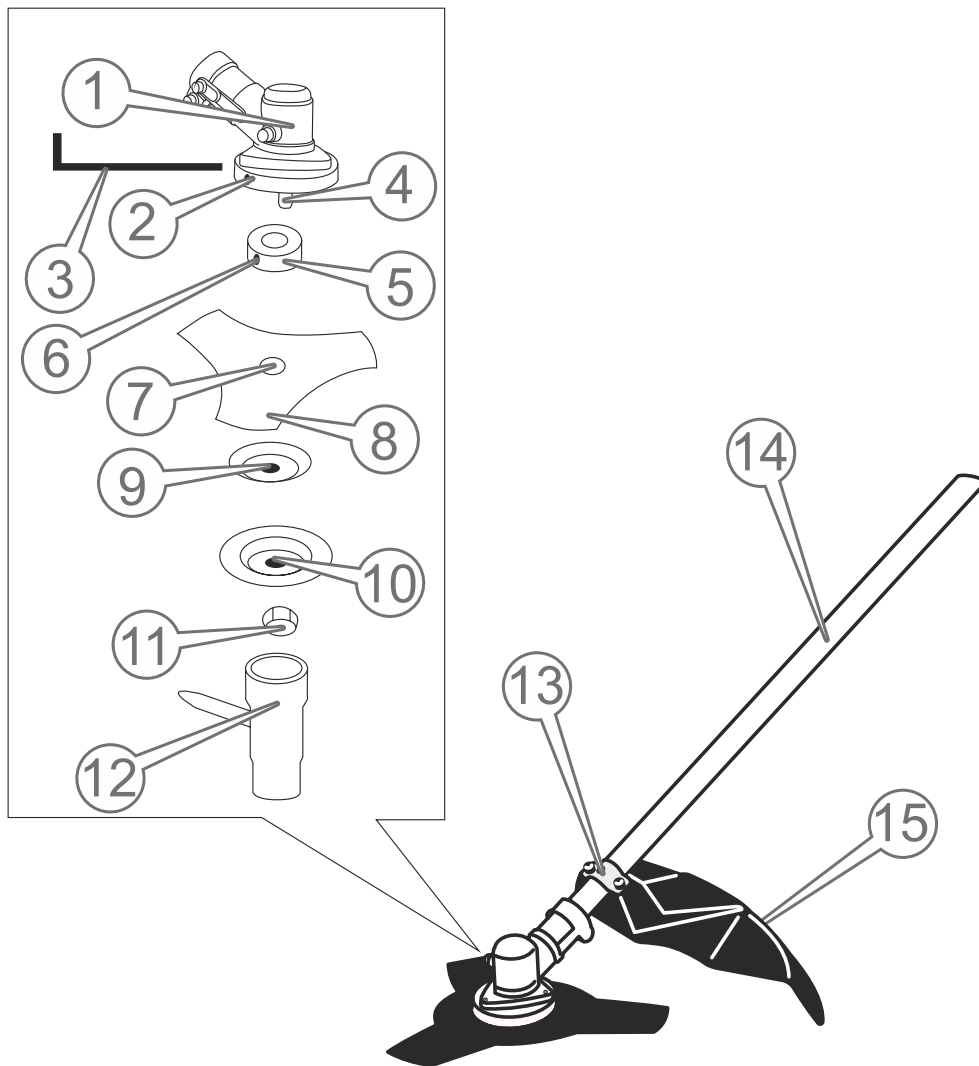
5. Вийміть шестигранний ключ (3) із стопорного отвору (2) кінчного редуктора (1).
6. Переконайтеся в правильності та надійності встановлення ножа.



ОБЕРЕЖНО!

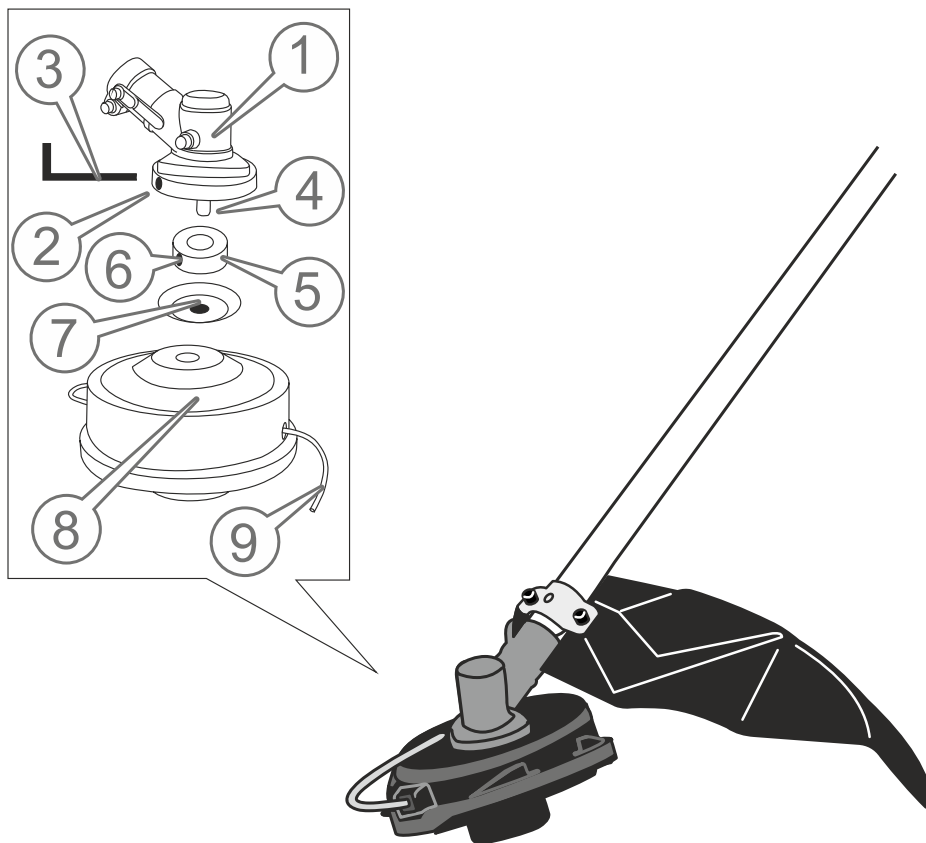
Щоб уникнути травм під час монтажу та демонтажу ножа надягайте захисні рукавиці або рукавички, які виготовлені з міцного матеріалу.

малюнок 2



Під'єднання шпулі з ліскою (див. малюнок 3)

малюнок 3



УВАГА!

Перед тим, як під'єднати шпулю, переконайтеся, що на котушку шпулі намотана достатня кількість ліски (9).

Максимальна місткість котушки становить близько 8 м круглої ліски діаметром 16 мм.

Довжина виходу ліски зі шпулі повинна становити 15-17 см.

1. Надіньте на шпindel (4) конічного редуктора (1) шліцьову привідну шайбу з посадковою сходинкою (5) таким чином, щоб стопорний отвір (2) конічного редуктора збігся зі стопорним отвором (6) шліцьової приводної шайби.
2. Вставте в стопорний отвір (2) конічного редуктора (1) шестигранний ключ таким чином (3), щоб шпindel (4) не міг обертатися.



ПРИМІТКА!

Шпуля має ліву різьбу.

3. Установіть на шпindel (4) тарілчасту шайбу (7).
4. Від руки нагвинтіть на шпindel (4) шпулю з ліскою (8) і затягніть її.
5. Вийміть шестигранний ключ (3) із стопорного отвору (2) конічного редуктора (1).
6. Переконайтеся в правильності та надійності установки шпулі з ліскою.

Вмикання та вимикання електрокоси

Підключіть електрокосу до однофазної мережі змінного струму, напругою 220 В частотою 50 Гц. Натисніть спочатку на кнопку блокування від випадкового вмикання, а потім на клавішу вмикання. Після того, як електродвигун набере максимальні оберти (на протязі 2-4 секунд), електрокосу можна використовувати.



ОБЕРЕЖНО!

Ніж (шпуля) почне обертатися відразу ж після натискання клавіші вмикання.

Для того, щоб вимкнути виріб, відпустіть клавішу вмикання та від'єднайте електрокосу від джерела електроживлення, та від'єднайте мережеву вилку від розетки.



ОБЕРЕЖНО!

Ніж (шпуля) після припинення подачі електроживлення на двигун протягом кількох секунд буде обертатися за інерцією. Обов'язково дочекайтеся повної зупинки обертання різального інструменту.

Під'єднання і регулювання наплічного ременя

Для безпеки і зручності під час роботи електрокосою дуже важливо вірно відрегулювати наплічний ремінь, щоб електрокоса була правильно збалансована в робочому положенні.



УВАГА!

Якщо посадка наплічного ременя збалансована вірно, Ви зможете працювати без втоми дуже довго.

Регулювання наплічного ременя

1. Пристебніть карабіном наплічний ремінь до фіксатора (див. малюнки1).
2. Надіньте ремінь на плече.
3. Відрегулюйте довжину ременя так, щоб фіксатор з карабіном знаходилися на рівні стегна.



УВАГА!

Балансування електрокоси виконане правильно, коли ріжучий ніж або шпуля з ліскою знаходяться на відстані 10-20 см від поверхні землі.

5.2. РОБОТА



УВАГА!

Перш ніж приступити безпосередньо до роботи електрокосю, уважно ознайомтеся з даними керівництвом.



ОБЕРЕЖНО!

Здійснюючи складання та обслуговування електро-коси, переконайтеся в тому, що вона відключена від джерела електроживлення.

Контроль перед вмиканням

Огляньте електрокосу і переконайтеся у відсутності механічних ушкоджень виробу. Перевірте стан мережевого кабелю, надійність кріплення штанги, передньої рукоятки, захисного кожуху і трипелюсткового ножа (шпулі з ліскою). Переконайтеся, що параметри електромережі відповідають параметрам виробу, які зазначені в даному керівництві з експлуатації (див. розділ 3).

Робота електрокосю

При роботі електрокосю постійно зберігайте стійке положення ніг, надійно утримуйте вріб за обидві рукоятки. Спочатку попрактикуйтесь – викосіть невелику ділянку території з рівним рельєфом.



ОБЕРЕЖНО!

Щоб уникнути травм, не працюйте електрокосю без використання аплічного ремня.

Робота електрокосю з використанням шпулі з ліскою

Для скошування трави на вільній від різних перешкод території, вздовж парканів і стін, навколо дерев, а також для скошування трави під корінь, використовуйте шпулю з ліскою.



ПРИМІТКА!

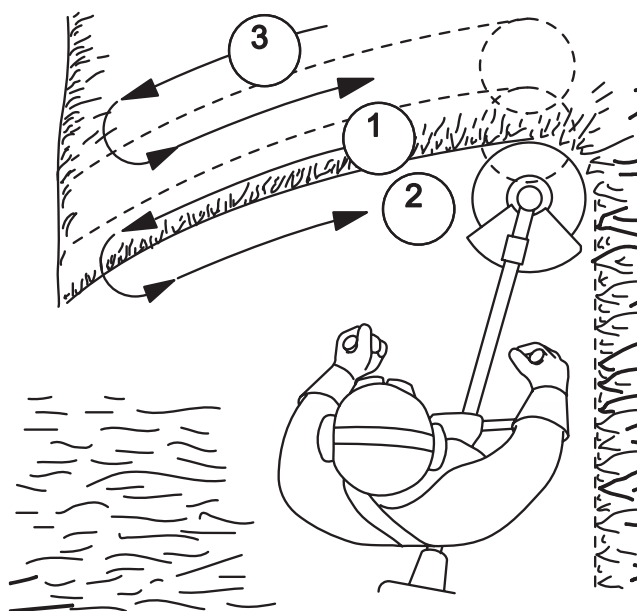
Скошування трави здійснюйте кінчиками ліски. Ефективний результат скошування буде досягнутий тільки при повільному переміщенні ріжучої частини електрокоси в робочу зону.

Перш ніж почати роботу, відрегулюйте довжину виходу ліски зі шпулі:

1. Під'єднайте мережевий кабель до джерела електроживлення та натисніть на клавішу вмикання.
2. Після того, як електродвигун набере максимальні оберти (на протязі 2-4 секунд), натисніть на головку шпулі, ледь притиснувши її до повхні землі. При цьому ліска буде автоматично розмотуватися.
3. Утримуйте електрокосу в такому положенні, поки не буде досягнута оптимальна довжина ліски (15-17 см). Зайва ліска автоматично буде відрізана нерухомим ріжучим ножом, який розташований на захисному кожусі (див. малюнки 1).

Скошування трави на вільній від перешкод ділянці (див. малюнок 4)

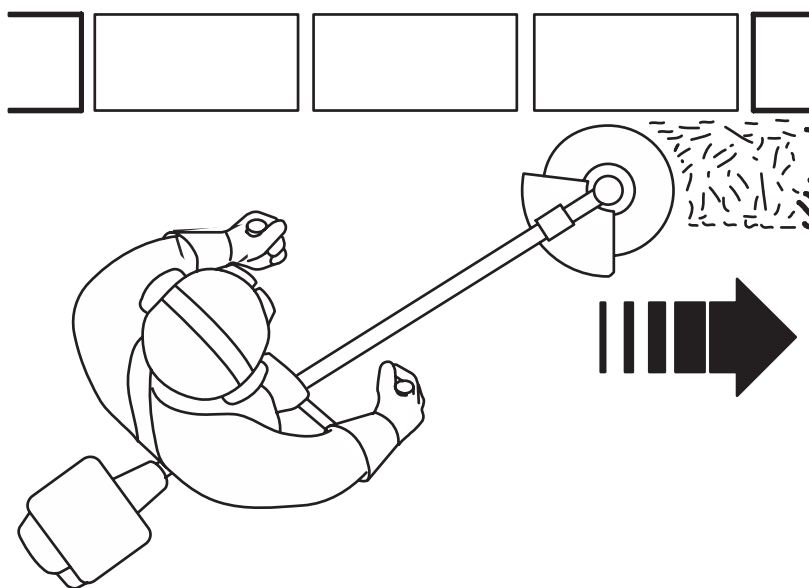
малюнок 4



При скошуванні ділянок , на яких відсутні перешкоди, поступово ведіть електрокоосу з боку в бік, намагаючись при цьому утримувати ріжучу частину виробу на одній висоті від землі. Для визначення бажаної висоти скошування, здійсніть пробне скошування. При скошуванні широких ділянок , поділіть зону роботи на сектори.

Скошування трави вздовж перешкод (див. малюнок 5)

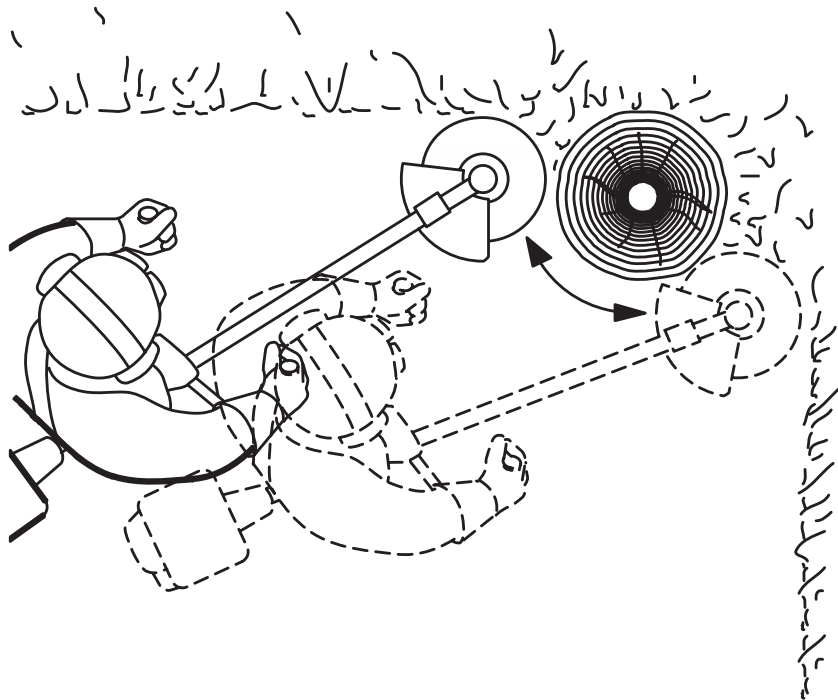
малюнок 5



При скошуванні трави на ділянках, які прилягають до огорож, парканів, кам'яних стін та фундаментів, електрокоосу ведіть дуже повільно в напрямку, як зображено на малюнку, намагаючись зрізати траву якнайближче до перешкоди. При цьому намагайтеся, щоб ліска не торкалася до цих перешкод, оскільки може відбутися обрив ліски.

Скошування трави навколо дерев (див. малюнок 6)

малюнок 6



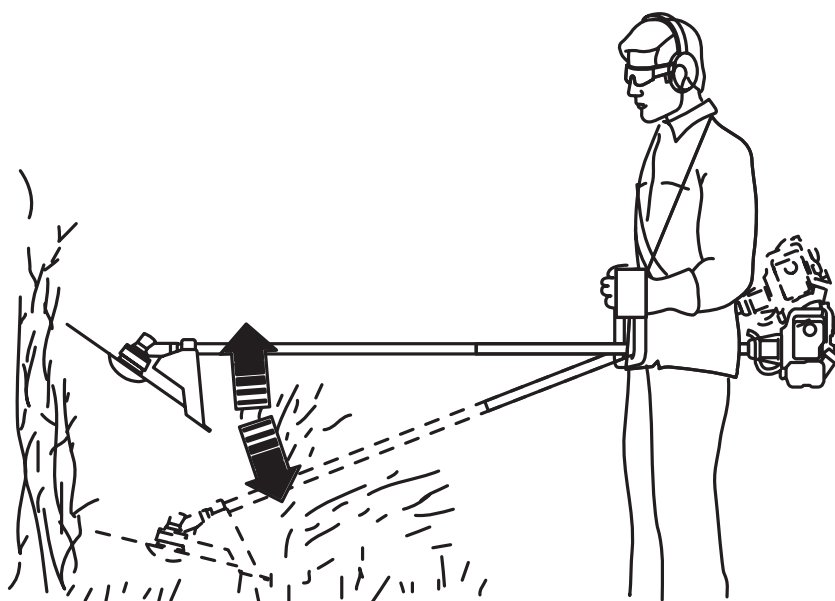
Під час обробки ділянок навколо дерев, ведіть електрокосу дуже повільно і вкрай обережно, щоб ліска не торкалася стовбура дерева і при цьому не змогла пошкодити кору. Кожне дерево обходьте зліва направо по колу.

Робота електрокосою з використанням трипелюсткового ножа (див. малюнок 7)

При розчищенні території від очерету, заростей бур'янів і чагарнику з діаметром стебел не більше 20 мм, використовуйте ніж.

Зрізання очерету і чагарнику

малюнок 7



Зрізайте очерет і чагарник невеликими частинами зверху вниз, як показано на малюнку 7.



ОБЕРЕЖНО!

Використання електрокоси для зрізання чагарнику, який має товщину стебел більше ніж 20 мм, може призвести до отримання травм або виходу виробу з ладу.



ОБЕРЕЖНО!

Під час роботи електрокосою присутня небезпека віддачі в результаті застосування зіпсованого ножа, при випадковому попаданні ножа на сторонні тверді предмети. Внаслідок цього електрокоса може бути відкинута в напрямку, протилежному напрямку обертання ножа. Результатом цього можуть стати відсутність контролю над виробом і неконтрольоване переміщення оператора, що може призвести до важких травм.

ТЕХНІЧНЕ ОБСЛУГОВУВАННЯ

Електрокоси забезпечені сучасними економічними двигунами, частинами і деталями, які розроблені з урахуванням вимог довгострокової та безперебійної роботи. Тим не менш, дуже важливо регулярно проводити нескладні роботи з технічного обслуговування, які зазначені в даному розділі керівництва.



ОБЕРЕЖНО!

Перед початком робіт із технічного обслуговування, завжди знеструмлюйте виріб перед проведенням будь-яких із зазначених у даному розділі керівництва дій.



ПРИМІТКА!

У разі виникнення труднощів при проведенні технічного обслуговування виробу, слід звернутися за допомогою до сервісного центру.



ПРИМІТКА!

Проводячи технічне обслуговування суворо за регламентом, Ви збільшите термін служби виробу в декілька разів.



УВАГА!

Перед початком роботи виробом необхідно перевірити повноту заповнення редуктора мастилом.

таблиця 2

Регламент технічного обслуговування електрокоси

| ТИП ОБСЛУГОВУВАННЯ/ РЕКОМЕНДОВАНІ ТЕРМІНИ | | Щоразу | Кожні 50 годин роботи або 3 місяці |
|--|---------------------------|------------------|---|
| Електрокоса в цілому | очищення | ● | |
| З'єднання й кріплення | перевірка | ● | |
| | підтяжка | ● | |
| Мережевий кабель | перевірка | ● | |
| Елементи управління виробом | перевірка | ● | |
| Ніж / шпуля | перевірка стану | ● | |
| | заправка ліски в шпулю | при необхідності | |
| | заміна | при необхідності | |
| Штанга | перевірка стану | ● | |
| Захисний кожух | перевірка стану | ● | |
| Конічний редуктор | перевірка стану | ● | |
| | очищення та змащування | | ● |
| Вугільні щітки | заміна | при необхідності | |

Щоденне обслуговування

Після кожного використання електрокоси огляньте ззовні виріб на предмет виявлення несправностей і пошкоджень, при виявленні – усуньте причини несправностей. Перевірте і при необхідності підтягніть всі кріпильні елементи електрокоси. Видаліть з усіх частин і деталей виробу траву, пил і бруд. Почистіть вентиляційні отвори на корпусі.

У разі надмірного забруднення частин і деталей електрокоси, протріть їх спеціальним розчином для чищення.

Заміна ліски в шпулі (див. малюнок 8)

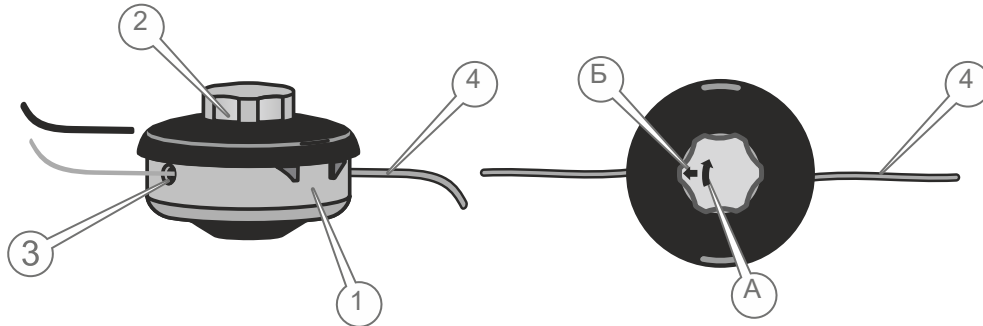
1. Зупиніть двигун.
2. Відкрутіть шпулю (шпуля має ліву різьбу).
3. Видаліть із катушки залишки ліски (пошкоджену ліску).
4. Прокручіть головку (2) шпулі (1) в напрямку стрілки (А) до тих пір, доки стрілка (Б) не буде співпадати з одним із отворів (3) на корпусі шпулі.
5. Візьміть нову нейлонову ліску діаметром 2,4 мм довжиною, що не перевищує 6 м.
6. Просуньте ліску (4) крізь отвір (3) в напрямку стрілки (Б) поки кінець ліски не з'явиться у отворі з протилежного боку і протягніть ліску крізь шпулю на половину довжини ліски.



УВАГА!

Не намотуйте ліску на котушку більше норми!

малюнок 8



7. Прокручуючи головку (2) шпулі в напрямку стрілки (А), намотайте ліску на котушку шпулі. Довжина виходу кінців ліски зі шпулі з кожної сторони не повинна перевищувати 15-17 см ..

Змащування конічного редуктора

Конічний редуктор на заводі-виробнику заповнений необхідною кількістю мастила. Проте, щоб редуктор не вивести з ладу, дуже важливо кожен місяць (через кожні 50 годин роботи електрокоси) здійснювати очищення його від пилу і бруду, а також змащення робочих частин редуктора. Для змащування редуктора використовуйте консистентне мастило, яке застосовується в трансмісіях або для змащування шестерних передач.

УВАГА!



Якщо Ви будете експлуатувати електрокосу без мастила (недостатній кількості мастила, забрудненому мастилі) в конічному редукторі, то редуктор вийде з ладу.



УВАГА!

Рекомендуємо перевіряти кількість мастила в редукторі перш ніж почати використовувати виріб.

ПРИМІТКА!



Якщо у Вас виникають будь-які труднощі в процесі змащування редуктора, зверніться до сервісного центру.

Перевірка справності елементів управління

Перш ніж приступити до роботи електрокосою, обов'язково перевірте елементи управління на відсутність пошкодження: клавішу вмикання, кнопку блокування від випадкового вмикання.

ТРАНСПОРТУВАННЯ ТА ЗБЕРІГАННЯ

Транспортування



УВАГА!

Заборонено переносити і транспортувати електрокосу з увімкненим двигуном.

Транспортування електрокосу допускається всіма видами транспорту, які забезпечують її збереження, відповідно до загальних правил перевезень.

Подбайте про те, щоб не пошкодити виріб під час транспортування. Не розміщуйте на електрокосі важкі предмети.

При зміні робочого місця зупиніть двигун. Переносьте виріб, використовуючи наплічний ремінь. Можна також переносити електрокосу, утримуючи її за штангу в рівноважному положенні.

Під час вантажно-розвантажувальних робіт і транспортування електрокоса не повинна підлягати ударам і впливу атмосферних опадів.

Розміщення і кріплення виробу в транспортних засобах повинні забезпечувати стійке положення електрокосу і відсутність можливості її переміщення під час транспортування.

Допустимі умови транспортування електрокосу: температура навколишнього повітря від -15°C до $+55^{\circ}\text{C}$, відносна вологість повітря до 90%

Зберігання

Зберігання виробу рекомендується в приміщенні, яке добре провітрюється, при температурі від -15°C до $+55^{\circ}\text{C}$ і відносній вологості повітря не більше 90%.

При підготовці виробу до зберігання:

1. Знеструмте виріб, від'єднавши мережевий кабель від джерела електроживлення.
2. Видаліть накопичене з часом масло, пил, бруд і траву з корпусу електродвигуна виробу, штанги, захисного кожуху, ножа і шпулі.
3. Від'єднайте ніж або шпулю з ліскою.
4. Змастіть моторним маслом всі металеві частини виробу.
5. Затягніть всі болти, гвинти і гайки.

Якщо електрокоса зберігалася за температури 0°C і нижче, то перш ніж використовувати виріб, його необхідно витримати в теплому приміщенні на протязі двох годин за температури від $+5^{\circ}\text{C}$ до $+40^{\circ}\text{C}$. Даного проміжку часу необхідно дотримуватися з метою видалення можливого конденсату. Якщо електрокосу почати використовувати відразу ж після переміщення з холоду, виріб може вийти з ладу.

МОЖЛИВІ НЕСПРАВНОСТІ ТА ШЛЯХИ ЇХ УСУНЕННЯ

таблиця 3

| ОПИС НЕСПРАВНОСТІ | Можлива причина | Шляхи усунення |
|--|--|---|
| При натисканні на клавішу вмикання електродвигун не запускається | Відсутня подача електроенергії | Перевірте наявність напруги в електромережі |
| | Пошкоджений мережевий кабель, мережева вилка, подовжувач, клавіша вмикання | Замініть мережевий кабель, мережеву вилку, подовжувач, клавішу вмикання або зверніться до сервісного центру |
| | Заблокована клавіша вмикання | Натисніть на кнопку блокування від випадкового вмикання |
| | Електродвигун вийшов із ладу | Зверніться до сервісного центру |
| Електричний двигун "іскрить" | Зношені вугільні щітки електродвигуна | Зверніться до сервісного центру |
| | Пошкоджена обмотка електродвигуна | Зверніться до сервісного центру |
| Недостатня потужність | Зношені вугільні щітки електродвигуна | Зверніться до сервісного центру |
| | Пошкоджена обмотка електродвигуна | Зверніться до сервісного центру |
| | Намотана трава на шпindelь конічного редуктора | Зупиніть двигун, почистіть шпindelь від трави |
| Ніж (шпуля з ліскою) не обертається | Конічний редуктор пошкоджений | Зверніться до сервісного центру |
| | Пошкоджений вал | Зверніться до сервісного центру |
| Низька ефективність роботи виробу | Із шпулі виходить недостатня кількість ліски | З'ясуйте причину, усуньте несправність |
| | Ніж затуплений | Замініть ніж |
| Підвищена вібрація | Вийшов з ладу конічний редуктор | Зверніться до сервісного центру |
| | Зношені підшипники | Зверніться до сервісного центру |

таблиця 3 (продовження)

| ОПИС НЕСПРАВНОСТІ | Можлива причина | Шляхи усунення |
|--------------------------------------|--|--------------------------------------|
| Підвищена вібрація | Пошкоджений вал | Зверніться до сервісного центру |
| | Ніж або шпуля пошкоджені | Замініть ніж або шпулю |
| | У шпулі відсутня ліска | Заправте ліску у шпулю |
| Ліска не виходить зі шпулі | Заплуталася ліска на катушці | Розплутайте ліску |
| | Шпуля забруднена | Почистіть шпулю |
| | Ліска злипла від надмірного нагрівання | Замініть ліску |
| | Неправильно намотана ліска на катушку | Правильно намотайте ліску на катушку |
| Редуктор занадто сильно нагрівається | Мало мастила в редукторі | Добавте мастила в редуктор |
| | Мастило забруднене | Замініть мастило |

ГАРАНТІЙНІ ЗОБОВ'ЯЗАННЯ

Гарантійний термін експлуатації електрокоси **ТМ Тех,АС** становить 2 (два) роки із вказаної в гарантійному талоні дати роздрібного продажу. Термін служби даної продукції становить 3 (три) роки з дати роздрібного продажу. Гарантійний термін зберігання становить 3 (три) роки з дати випуску продукції.

Даний виріб не вимагає проведення робіт з введення в експлуатацію.

Протягом гарантійного терміну несправні деталі та вузли будуть замінюватися за умови дотримання всіх вимог керівництва і відсутності ушкоджень, пов'язаних з неправильною експлуатацією, зберіганням і транспортуванням виробу .

Споживач має право на безкоштовне гарантійне усунення несправностей, виявлених і пред'явлених в період гарантійного терміну та обумовлених виробничими недоліками.

Гарантійне усунення несправностей здійснюється шляхом ремонту або заміни несправних частин виробу в сертифікованих сервісних центрах. У зв'язку зі складністю конструкції ремонт може тривати понад двох тижнів. Причину виникнення несправностей і терміни їх усунення визначають фахівці сервісного центру.



ПРИМІТКА!

Виріб приймається на гарантійне обслуговування тільки в повній комплектності, ретельно очищений від пилу і бруду.

- Гарантійні зобов'язання втрачають своє значення у наступних випадках:
- Відсутність або нечитабельність гарантійного талону.
 - Неправильне заповнення гарантійного талону, відсутність у ньому дати продажу або печатки (штампу) і підпису продавця, серійного номеру виробу.
 - Наявність виправлень або підчисток у гарантійному талоні.
 - Повна або часткова відсутність, нечитабельність серійного номеру на виробі, невідповідність серійного номеру виробу номеру, вказаному в гарантійному талоні.
 - Недотримання правил експлуатації, наведених у керівництві з експлуатації.
 - Експлуатація несправного або некомплектного виробу, що стала причиною виходу виробу з ладу.
 - Попадання всередину пристрою сторонніх речовин або що виникла, стало застосування нестандартних або неякісних витратних і комплектуючих матеріалів.
 - Виріб має значні механічні або термічні ушкодження, явні сліди недбалих експлуатації, зберігання або транспортування.
 - Виріб використовувався не за призначенням.
 - Здійснювалися несанкціонований ремонт, розкриття або спроба модернізації виробу споживачем або третіми особами.
 - Несправність виникла в результаті стихійного лиха (пожежа, повінь, ураган і т. п.).

Замінені по гарантії деталі та вузли переходять у розпорядження сервісного центру.

При здійсненні гарантійного ремонту гарантійний термін збільшується на час перебування товару в ремонті. Відлік доданого терміну починається з дати приймання виробу в гарантійний ремонт.

У разі, якщо з технічних причин ремонт виробу неможливий, сервісний центр видає відповідний акт, на підставі якого користувач самостійно вирішує питання з організацією-постачальником про заміну виробу або повернення грошей.

Після закінчення гарантійного терміну сервісні центри продовжують здійснювати обслуговування та ремонт виробу, але вже за рахунок споживача.

Гарантійні зобов'язання не поширюються на несправності, які виникли внаслідок природного зношення або перевантаження виробу.

Гарантійні зобов'язання не поширюються на комплектуючі: ножі, шпулю з ліскою, набір інструмента, захисні окуляри, захистний кожух і т.д.

Гарантійні зобов'язання не поширюються на неповноту комплектації виробу, яка могла бути виявлена при його продажу. Всі витрати на транспортування виробу несе споживач.

Право на гарантійний ремонт не є підставою для інших претензій!

Ремонт – це ПРОСТО!

Якщо ви не знайшли, у наведеній нижче таблиці, зручний для Вас сервісний центр, Ви можете відремонтувати свій інструмент в Києві у головному Сервісному центрі. Для цього потрібно відправити свій інструмент компанією «Нова Пошта», дотримуючись деяких правил:

Підготовка

- Інструмент має бути в повному комплекті;
- Потрібно вкласти вірно заповнений гарантійний талон та чек з магазину;
- Описати поломку на аркуші, та вкласти в коробку;
- Запакувати інструмент для транспортування.

Відправка

Віднести коробку в найближче відділення «Нової пошти» та заповнити бланк:

Одержувач: ЕДРПОУ 38991829 ТОВ «Тех.АС Груп»

Адреса одержувача: м. Київ, вул. Сирецька 9 (відділення Нової Пошти № 66)

Оціночна вартість: 300 грн.

Необхідно вказати назву інструмента

Платник: одержувач.

Отримання

- Отримати СМС з номером декларації для отримання у відділенні «Нової Пошти»
- Отримати інструмент з усуненими несправностями
- Користуватись «Інструментом Вашої мрії!»

ПЕРЕЛІК СЕРВІСНИХ ЦЕНТРІВ

| № | Місто | Адреса | Телефон | Зварювальні апарати | Електроінструмент | Бензотехніка |
|----|------------------|-------------------------------------|------------------------------|---------------------|-------------------|--------------|
| 1 | Кривий Ріг | вул. Серафимовича, 84а | 097 948 95 92 | | * | * |
| 2 | Кривий Ріг | вул.Уборевича,105 | 066 288 64 42 | * | * | * |
| 3 | Миколаїв | вул.Автомобільна,10 | 067 510 16 39 | | * | * |
| 4 | Львів | вул.Зелена,238 | 067 940 52 22 | | * | * |
| 5 | Львів | вул.Куккурузна,1, р-к Торпедо, №50С | 097 620 97 73 | * | * | * |
| 6 | Нова Каховка | вул. Парижської комунни, 2м | 050 441 75 02 | | * | * |
| 7 | Дніпро | вул.Новокримська,36 | 063 232 10 91 | | * | * |
| 8 | Дніпро | вул.Троїцька,11 | 067 746 83 04 | * | * | * |
| 9 | Вінниця | вул.Хлібна | 098 221 27 97 | * | * | * |
| 10 | Маріуполь | пр.Металуррів,235 | 099 363 23 87 | | * | * |
| 11 | Полтава | вул.Тернівська,32 | 050 854 92 10 | | * | * |
| 12 | Київ | пр.Голоосіївський 106/2 | 044 257 88 92 | * | * | * |
| 13 | Київ | пр. С.Бандери,16 | 066 239 06 60 | * | * | * |
| 14 | Суми | вул.Залівна,15 | 095 205 23 43 | | * | * |
| 15 | Харків | Вологодський в'їзд,6 | 057 717 98 36 | | * | * |
| 16 | Одеса | вул.Балковська,143 | 048 234 09 66 | | * | * |
| 17 | Луцьк | вул.Вахангова,2 | 066 125 54 91 | | * | * |
| 18 | Запоріжжя | вул.Братська,8 | 063 315 27 20 | | * | * |
| 19 | Калуш | вул.Б.Хмельницького,1а | 050 061 96 83 | | * | * |
| 20 | Черкаси | вул.Черновола,12/3 | 097 292 20 61 | | * | * |
| 21 | Хмельницький | вул.Гагаріна,37/1 | 068 153 06 55 | * | * | * |
| 22 | Павлоград | вул.Горького,145/1 | 066 091 98 88 | | * | * |
| 23 | Івано-Франківськ | вул Левинського,3а | 067 342 51 35 | | * | * |
| 24 | Хмельницький | провулок 1 Мирний,20 | 097 069 34 97 | | * | * |
| 25 | Самбір | вул.Торгова,11 | 067 739 64 77 | | * | * |
| 26 | Каменське | пр.Металуррів,4 | 068 848 58 16 | | * | * |
| 27 | Запоріжжя | вул.Світла,16а | 050 941 56 41; 068 338 02 90 | | * | * |
| 28 | Мелітополь | вул.Інтеркультурна,58 | 066 129 34 44; 067 427 72 72 | | * | * |



**Офіційний представник ТМ «Тех.АС»
на території України ТОВ «ТЕХ-АС
ГРУП» м. Київ, вул. Сирецька 25А
тел.: (044) 492 05 65
www.tex-ac.com**