

КОМПРЕСОР ПОРШНЬОВИЙ ПОВІТРЯНИЙ



КЕРІВНИЦТВО
• 3 ТЕХНІЧНОЇ
• ЕКСПЛУАТАЦІЇ



Модель

www.kentavr.ua

КП-2015BP

Кентавр



УВАГА!

Уважно прочитайте дане керівництво перед початком використання виробу.

ЗМІСТ

1.	Опис виробу та зовнішній вигляд	5
2.	Комплект поставки, технічні дані	9
3.	Правила безпеки	10
4.	Експлуатація	13
5.	Технічне обслуговування	21
6.	Транспортування та зберігання	24
7.	Можливі несправності та шляхи їх усунення	26
8.	Гарантійні зобов'язання	28

ШАНОВНИЙ ПОКУПЕЦЬ!

Ми висловлюємо Вам свою подяку за вибір продукції ТМ «Кентавр».

Продукція ТМ «Кентавр» виготовлена за сучасними технологіями, що забезпечує її надійну роботу протягом тривалого часу за умови дотримання правил експлуатації і заходів безпеки. Дана продукція виготовлена за замовленням ТОВ «Агромаштрейд», м. Дніпро, вул. Надії Алексєєнко, 70, т. (056)374-89-39. Продукція продається фізичним та юридичним особам в місцях роздрібної та оптової торгівлі згідно цін, вказаних продавцем у відповідності з діючим законодавством.

Компресори поршневі повітряні ТМ «Кентавр» за своєю конструкцією та експлуатаційними характеристиками відповідають вимогам нормативних документів України, а саме:

ДСТУ ІЕС 61000-3-2:2004; ДСТУ EN 61000-3-3:2004; ДСТУ CISPR 14-1:2004; ДСТУ CISPR 14-2:2007; ДСТУ ІЕС 60335-1:2004.



УВАГА!

Уважно вивчіть дане керівництво, перш ніж почати користуватися виробом.

Дане керівництво містить всю інформацію про виріб, необхідну для його правильного використання, обслуговування та регулювання, а також необхідні заходи безпеки під час використання виробу. Дбайливо зберігайте це керівництво і звертайтеся до нього в разі виникнення питань стосовно експлуатації, зберігання та транспортування виробу. У разі зміни власника виробу передайте це керівництво новому власнику. У випадку виникнення будь-яких претензій до продукції або необхідності отримання додаткової інформації, а також проведення технічного обслуговування і ремонту підприємством, яке приймає претензії, є ТОВ «Агромаштрейд», м. Дніпро, вул. Надії Алексєєнко, 70, т. (056) 374-89-39. Додаткову інформацію з сервісного обслуговування Ви можете отримати за телефоном (056)374-89-38 або на сайті www.kentavr.ua.

У той же час необхідно розуміти, що керівництво не в змозі передбачити абсолютно всі ситуації, які можуть мати місце під час використання виробу. У випадку виникнення ситуацій, які не передбачені цим керівництвом, або у разі необхідності отримання додаткової інформації, зверніться до найближчого сервісного центру ТМ «Кентавр». Виробник не несе відповідальності за можливі пошкодження, які будуть нанесені виробу внаслідок неправильного поводження з ним, або використання виробу не за призначенням.

ТМ «Кентавр» постійно працює над удосконаленням своєї продукції і, у зв'язку із цим, залишає за собою право на внесення змін, які не порушують основні принципи управління, як у зовнішній вигляд, конструкцію та оснащення виробу, так і у зміст цього керівництва без повідомлення споживачів.

1. ОПИС ВИРОБУ ТА ЗОВНІШНІЙ ВИГЛЯД

1.1. Опис виробу

Компресор поршневий повітряний ТМ «Кентавр» **КП-2015BP** – це енергетичний агрегат, призначений для стиснення та подачі повітря під тиском. Даний виріб може застосовуватися як на виробництві, так і в домашніх умовах в якості джерела енергії для інструментів, а також спеціального обладнання. Крім цього, приєднавши до компресора спеціальне оснащення, можна виконувати роботи стосовно продувки, миття та фарбування.

Завдяки використанню сучасних розробок і технологій, цей виріб дуже компактний, має малу вагу, володіє оптимальними робочими характеристиками, а також відрізняється довговічністю і зносостійкістю основних частин та деталей.

За своєю конструкцією компресор поршневий повітряний «Кентавр» КП-2015BP (далі за текстом – компресор) відносяться до простих агрегатів, які складаються з асинхронного електричного двигуна, насоса (робочий циліндр, поршень, всмоктуючий та нагнітальний клапани, кривошипно-шатунний механізм), ресивера і системи автоматики управління виробом.

Принцип дії компресора дуже простий: нагнітання повітря в ресивер здійснюється за допомогою зворотно-поступального руху поршня насоса, який приводиться в дію за допомогою кривошипно-шатунного механізму – безпосередньо сполученого з валом електричного двигуна (коаксіальний привід). Рівень тиску повітря в ресивері регулюється в автоматичному режимі. Система автоматики, основою якої є реле тиску, зупинить роботу електродвигуна у випадку досягнення тиску повітря в ресивері максимального рівня та включить електродвигун тоді, коли тиск повітря досягне мінімального встановленого рівня.

Простота пристрою компресора є чинником надійності, яка забезпечує безвідмовну роботу виробу за різних умов.

Поршневі компресори, на відміну від інших типів компресорів, більш придатні для експлуатації у важких умовах, агресивних середовищах та адаптовані під умови короткочасних навантажень, які часто повторюються (часте увімкнення і вимкнення виробу). Використання компресора дає можливість в значній мірі підвищити якість і швидкість під час виконання робіт.

Крім високих показників надійності та продуктивності компресор «Кентавр» КП-2015ВР має декілька інших явних переваг, до числа яких входять:

- двигун з одним цилінром;
- захист двигуна від перевантаження;
- захист двигуна від перегріву;
- регулятор тиску;
- манометр тиску в ресивері;
- манометр тиску на виході;
- швидкоз'ємне з'єднання;
- транспортувальні колеса.

⚠ УВАГА!

Завод-виробник залишає за собою право вносити у зовнішній вигляд, конструкцію та комплект поставки, керівництво з експлуатації компресора незначні зміни, які не впливають на роботу виробу.

1.2.Зовнішній вигляд

Малюнок 1



1. Ресивер.
2. Маслозливний отвір.
3. Індикатор рівня масла в насосі.
4. Поршневий насос.
5. Заглушка маслорозливної горловини (штуцер відводу газів).
6. Циліндр насоса.
7. Захисний кожух електродвигуна.
8. Нагнітальна трубка.
9. Кнопка вмикання (ON/OFF).
10. Транспортувальна рукоятка.
11. Реле тиску (пресостат) із запобіжним клапаном.
12. Регулятор вихідного тиску.
13. Швидкоз'ємне з'єднання.
14. Манометр тиску на виході.
15. Манометр тиску в ресивері.
16. Демпферна опора.
17. Клапан зливу конденсату.
18. Транспортувальні колеса.
19. Електричний двигун.

2. КОМПЛЕКТ ПОСТАВКИ, ТЕХНІЧНІ ДАНІ

2.1. Комплект поставки

1. Компресор в зборі.
2. Транспортувальні колеса (2 шт.).
3. Демпферна опора.
4. Повітряний фільтр.
5. Штуцер відведення газів із картера насоса (сапун).
6. Керівництво з експлуатації.
7. Упаковка.

2.2. Технічні дані

Характеристики	Модель
	КП-2015BP
Напруга, В	220
Частота струму, А	50
Максимальна споживана потужність, к.с. (кВт)	1,5 (1,1)
Частота обертання коленвала, об/хв	2800
Кількість циліндрів, шт	1
Об'єм ресивера, л	20
Продуктивність, л/хв	170
Максимальний тиск, атм	8
Тип компресора	поршневий
Тип передачі	пряма
Габарити упаковки, мм	590x275x620
Маса нетто/брутто, кг	17,2/18,9

3. ПРАВИЛА БЕЗПЕКИ



УВАГА!

Щоб уникнути ураження електричним струмом, отримання травм і виникнення пожежі під час експлуатації компресора, дотримуйтесь зазначених у даному Керівництві правил безпеки.

Забороняється:

- Вмикати й експлуатувати виріб у разі хвороби, у стані стомлення, наркотичного чи алкогольного сп'яніння, а також під впливом сильнодіючих лікарських препаратів, які знижують швидкість реакції та увагу.
- Вмикати й експлуатувати виріб особам, які не вивчили правила техніки безпеки та порядок експлуатації виробу.
- Користуватися виробом особам з обмеженими можливостями.
- Вмикати й експлуатувати виріб дітям і особам, яким не виповнилося 18 років, за винятком учнів старше 16 років, що навчаються роботі виробом під пильним наглядом інструкторів.
- Залишати виріб без нагляду в увімкненому стані.
- Вмикати й експлуатувати виріб при наявності будь-яких пошкоджень, з ненадійно закріпленими частинами та деталями.
- Експлуатувати виріб під час дощу чи снігу.
- Піддавати компресор впливу прямих сонячних променів, вологи та агресивних речовин.
- Накривати виріб під час роботи.
- Доторкуватися під час роботи мокрими руками до струмоведучих частин і деталей виробу.
- Доторкуватися під час роботи компресора до корпусу поршневого насоса, оскільки корпус сильно нагрівається і залишається гарячим протягом тривалого періоду часу навіть після припинення роботи виробу.
- Направляти потік стисненого повітря на людей і тварин.
- Здійснювати несанкціонований ремонт, розкриття компонентів або спробу модернізації виробу. У випадку виявлення дефектів або ознак корозії металу ресивера, негайно зверніться до сервісного центру.
- Виконувати зварювальні, слюсарні роботи, а також розводити вогонь ближче 15 метрів від місцезнаходження компресора.
- Використовувати компресор в приміщенні, в якому знаходяться легкозаймисті та вибухові речовини.



УВАГА!

Перш ніж здійснювати переміщення, перевірку стану і технічне обслуговування компресора, знеструмте виріб і стравіть повітря з ресивера.

Перш ніж почати експлуатувати виріб, проведіть зовнішній огляд компресора на предмет виявлення несправностей і пошкоджень, течі палива, перевірте стан мережевого кабелю та його подовжувача з метою виявлення обривів, пошкоджень, слідів зносу, не допускайте використання зігнутих, скручених або пошкоджених мережевого кабелю і проводу подовжувача.

Перевірте стан затягування всього зовнішнього кріплення, у разі необхідності підтягніть. Усі передбачені конструкцією складові та захисні елементи повинні бути на штатних місцях.

Не використовуйте виріб, якщо пошкоджена ізоляція мережевого кабелю і його подовжувача, уникайте зрощування кабелів, використовуйте цільні кабелі відповідної довжини і перетину.

Підключайте кабель електроживлення тільки до джерела однофазного змінного струму напругою 220 В частотою 50 Гц. Заборонено підключати виріб до джерел електроживлення з параметрами, відмінними від зазначених, так як це призведе до виходу компресора з ладу.

Щоб не вивести компресор з ладу під час роботи, встановлюйте виріб на рівній горизонтальній поверхні.

Забезпечте достатню вентиляцію виробу під час роботи. Не допускайте знаходження сторонніх предметів у радіусі 1 метра від місця розташування компресора.

Під час заправки насоса маслом не допускайте попадання масла на землю і в стоки води.

Якщо виріб не використовується, стравіть повітря з ресивера.

Під час роботи з компресором завжди надягайте захисний одяг. Постійно використовуйте засоби захисту обличчя й очей (маску або окуляри), а також органів слуху (навушники, беруші).

Слідкуйте, щоб компресор завжди знаходився в робочому стані. У разі виникнення яких-небудь несправностей в процесі експлуатації виробу, появи вібрації, підвищеного шуму, стуку, полум'я, іскор, необхідно негайно знеструмити виріб, з'ясувати та усунути причину несправності. У разі якщо своїми силами усунути несправність Ви не можете, зверніться до сервісного центру.

УВАГА!

Дане керівництво не може врахувати всіх випадків, які можуть виникнути в реальних умовах експлуатації компресора. Тому, під час роботи з виробом слід керуватися здоровим глуздом, дотримуватися уваги і акуратності.

4. ЕКСПЛУАТАЦІЯ

4.1. Збирання виробу

1. Акуратно витягніть виріб і всі його комплектуючі з пакувальної коробки.
2. Приєднайте транспортувальні колеса і демпферні опори, які не ковзають, використовуючи кріпильні вироби (входять в комплект поставки компресора).
3. Розмістіть виріб на рівній горизонтальній поверхні.
4. Приєднайте повітряний фільтр до циліндра насоса.
5. Вийміть заглушку маслоналивної горловини картера насоса.
6. Налийте в маслоналивну горловину картера поршневого насоса спеціальне масло для компресорних pomp.

УВАГА!

Компресор поставляється без масла в картері насоса.

7. Установіть у маслоналивну горловину штуцер відводу газів із картера насоса (сапун).

4.2. Контроль перед запуском

1. Огляньте компресор і переконайтеся у відсутності механічних ушкоджень виробу.
2. Перевірте надійність кріплення всіх частин і деталей компресора.
3. Перевірте стан і чистоту повітряного фільтра, при необхідності замініть або очистіть.
4. Перевірте рівень масла в картері насоса, у разі необхідності долийте до норми (див. розділ «Заправка масла»).
5. Перевірте стан мережевого кабелю.

4.3. Підготовка до роботи

4.3.1. Заправка масла

УВАГА!

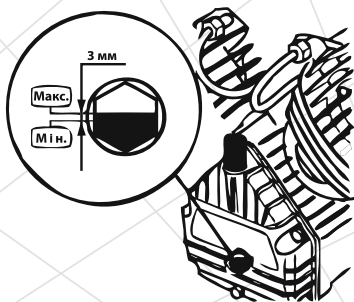
Експлуатувати виріб без наявності масла в картері насоса категорично заборонено.

1. Вийміть штуцер відводу газів із картера насоса (сапун).
2. Налийте в маслоналивну горловину картера поршневого насоса спеціальне масло для компресорних pomp (наприклад, Mobil Rarus 427, Shell Corena S4 P100, Castrol Aircol PD 100*) до середини червоної позначки, яка розташована в оглядовому вікні індикатора (див. мал. 2).

3. Почекайте близько 5 хвилин і перевірте рівень масла. При необхідності долийте до норми.
4. Після того, як Ви заправите в насос масло, встановіть сапун на штатне місце.

*Для отримання детальнішої інформації про типи масла, яке застосовується в компресорах, зверніться до сервісного центру або отримайте консультацію у відповідних фахівців.

Малюнок 2



УВАГА!

Наливайте в картер насоса тільки масло відповідного типу. Не допускайте змішування масел різних типів.

УВАГА!

Для того щоб індикатор рівня масла відображав об'єктивну інформацію, поверхня, на якій розташований виріб під час заправки масла, повинна бути горизонтальною. Не наливайте масло в картер насоса більше норми, експлуатуйте виріб в умовах оптимального рівня масла в насосі.

4.3.2. Підключення до електромережі

1. Переконайтеся в тому, що кнопка вмикання (ON/OFF) знаходиться в натиснутому стані (положення «OFF»).
2. Під'єднайте кабель електроживлення до джерела (електричної розетки) однофазного змінного струму напругою 220 В частотою 50 Гц. Потужність джерела електромережі повинна бути достатньою для забезпечення електроживленням компресора. Джерело електроживлення повинно бути забезпечене автоматичним запобіжником (плавким запобіжником) із відповідним струмом спрацьовування. Не можна підключати виріб до джерел електроживлення з параметрами,

відмінними від зазначених у розділі 2 даного керівництва, так як це призведе до виходу компресора з ладу.

УВАГА!

Номінальний струм спрацьовування автоматичного запобіжника повинен становити 16 А. Номінальний струм автоматичного запобіжника не повинен перевищувати допустимих струмових навантажень для електричної проводки мережі.

УВАГА!

Електрична розетка повинна бути заземлена. Дріт заземлення розетки повинен мати переріз не менше 1,5 мм². Якщо електрична розетка не заземлена, використовувати компресор заборонено. Підключайте виріб тільки до розеток стандарту 2P+T, у яких пропускна здатність складає 40 А і більше.

4.3.3. Підключення споживачів стисненого повітря

УВАГА!

Перш ніж включити компресор, визначте оптимальне значення тиску для типу обладнання, яке приєднується до виробу.

Приєднайте споживач стисненого повітря до штуцера крана, або до швидкоз'ємного з'єднання, використовуючи шланг або трубу, та надійно зафіксуйте.

Зверніть увагу на те, щоб пропускна здатність шлангів і труб відповідала характеристикам продуктивності компресора.

УВАГА!

Під час підключення до компресора споживачів стисненого повітря переконайтеся в тому, що кран закритий.

Для здійснення подачі стисненого повітря до споживача, відкрийте кран, а для припинення подачі стисненого повітря – закрийте кран.

Якщо пневматичне обладнання приєднується до швидкоз'ємного з'єднання, подача стисненого повітря здійснюватиметься автоматично: під час приєднання споживача клапан подачі повітря відкривається, а при від'єднанні – клапан закривається.

4.4. Робота компресора

УВАГА!

Щоб забезпечити повноцінне змащування компресорної помпи в процесі роботи виробу і передбачити її передчасне зношування навіть в умовах достатнього рівня масла в картері насоса, перед початком використання компресора встановіть виріб на рівній горизонтальній поверхні.

4.4.1. Запуск

1. Перевірте стан підключення виробу до джерела електроживлення і надійності з'єднання всіх елементів пневмосистеми.
2. Запустіть електродвигун, перевірши кнопку вмикання (ON/OFF) у положення «ON» (потягніть кнопку вмикання вгору до характерного клацання).

УВАГА!

Після запуску двигуна щойно придбаного Вами компресора дайте попрацювати двигуну на протязі 5 хвилин в умовах повністю відкритого крана. Після закінчення даного часу закрийте кран і перевірте, щоб компресор нагнітав повітря в ресивер і автоматично припиняв роботу після досягнення максимального тиску, яке рівняється 8 атм.

3. Після того, як тиск повітря в ресивері досягне максимального значення (8 атм), система автоматики зупинить роботу виробу. Компресор включиться автоматично, якщо тиск повітря буде знижено до мінімального встановленого рівня (6 атм).

ПРИМІТКА!

Мінімальний рівень тиску повітря (6 атм) встановлений на заводі-виробнику. У процесі експлуатації виробу дане значення можна змінювати.

4. Поточне значення тиску буде відображено на манометрі тиску в ресивері.

УВАГА!

У тому випадку, якщо система автоматики не зупинить роботу електродвигуна за умови досягнення максимального тиску в ресивері, спрацює запобіжний клапан аварійного скидання тиску.

4.4.2. Зупинка

1. Зупиніть електродвигун, перевірши кнопку включення (ON/OFF) у положення «OFF» (натисніть кнопку включення до характерного клацання). При цьому стиснене повітря з циліндра насоса буде виведене назовні, що в свою чергу призведе до полегшеного запуску насоса виробу під час поновленого запуску.

УВАГА!

Щоб не вивести компресор з ладу, ніколи не вимикайте виріб, виймаючи мережеву вилку із розетки.

2. Після того, як електродвигун буде зупинено, вийміть мережеву вилку із розетки.
3. Якщо Ви не плануєте експлуатувати компресор найближчим часом, стравіть повітря із ресивера (відкрийте кран або потягніть за кільце запобіжний клапан), залишивши значення тиску в ресивері близько 2 атм для видалення скупчення конденсату.
4. Від руки відкрутіть гайку клапана зливу конденсату та злийте конденсат із ресивера. Після завершення процедури зливу конденсату надійно закрутіть гайку.

4.4.3. Регулювання тиску повітря

Регулювання тиску повітря на виході

Тиск стисненого повітря на виході в процесі роботи компресора можна регулювати, тим самим встановлюючи оптимальне його значення.

Для того, щоб збільшити тиск, поверніть регулятор тиску у напрямку руху годинникової стрілки.

Для того, щоб зменшити тиск, поверніть регулятор тиску проти ходу годинникової стрілки.

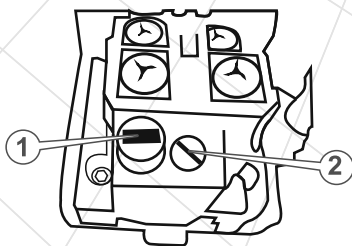
Поточне значення тиску на виході буде відображено на манометрі вихідного тиску повітря.

Регулювання тиску повітря всередині ресивера

Компресор має реле тиску (пресостат) із запобіжним клапаном, яке відрегульоване на заводі-виробнику. За необхідністю налаштування пресостата можна змінювати. Для цього:

1. Зніміть кришку з пресостата.
2. Запустіть насос виробу.
3. Для того, щоб збільшити значення максимального тиску повітря в ресивері без зміни значення мінімального тиску, поверніть регулятор (1) (див. мал. 3) у напрямку руху годинникової стрілки, а для зменшення максимального значення тиску – проти ходу годинникової стрілки.
4. Для одночасного збільшення значень максимального та мінімального значень тиску поверніть регулятор (2) (див. мал. 3) у напрямку руху годинникової стрілки, а для одночасного зменшення значення тиску автоматичного виключення і тиску автоматичного включення поверніть регулятор (2) (див. мал. 3) проти ходу годинникової стрілки.

Малюнок 3



ПРИМІТКА!

Під час регулювання тиску в ресивері стежте за показаннями манометра (18) (див. мал. 1).

5. Коли показання манометра досягнуть необхідного значення, припиніть обертати регулятор.
6. Встановіть кришку пресостата на штатне місце.

4.4.4. Захист електричного двигуна від перевантаження

Всі моделі компресора забезпечені пристроєм захисту електричного двигуна від перевантаження.

Якщо спрацювала система захисту

1. Переведіть кнопку вмикання (ON/OFF) у положення «OFF» (натисніть кнопку вмикання до характерного клацання).
2. Знеструмте виріб та з'ясуйте причину спрацювання системи захисту.
3. Натисніть кнопку аварійного захисту (під захисним кожухом електродвигуна, див. мал. 1).
4. Підключіть виріб до джерела електроживлення.
5. Запустіть електродвигун, перевівши кнопку вмикання (ON/OFF) у положення «ON» (потягніть кнопку включення вгору до характерного клацання).
6. Якщо під час повторного запуску виробу система захисту спрацювала знову, припиніть експлуатацію виробу та зверніться до сервісного центру.

4.4.5. Захист електродвигуна від перегріву

Всі моделі забезпечені пристроєм захисту електричного двигуна від перегріву (тепловий захист). Система захисту вмикається автоматично, відключаючи електроживлення компресора шляхом розмикання обмотки статора, не допускаючи при цьому пошкодження електро-двигуна.

Якщо система теплового захисту спрацювала, перш ніж повторно включити виріб, необхідно дочекатися повного охолодження поршневого насоса.

У тому випадку, коли під час повторного включення виріб не працює або працює менше, ніж потрібно для нагнітання ресивера стисненим повітрям до максимального робочого тиску, переведіть вимикач у положення "OFF», знеструмте виріб, перевірте параметри електромережі.

Якщо усунути несправність своїми силами Вам не вдалося, зверніться до авторизованого сервісного центру.

4.4.6. Особливості роботи виробу в умовах низької температури навколишнього повітря

Якщо температура навколишнього повітря становить +5 °С і нижче, не гарантується нормальна робота компресора, тому що в умовах низької температури масло в картері насоса стає густим і електродвигун при цьому може не повернути поршневу групу (пусковий момент у асинхронного електродвигуна низький).

У тому випадку, якщо вам необхідно експлуатувати компресор в умовах низької температури, замініть масло в насосі на менш в'язке, попередньо отримавши інформацію у відповідних кваліфікованих фахівців.

5. ТЕХНІЧНЕ ОБСЛУГОВУВАННЯ

5.1. Загальні положення

УВАГА!

Всі дії з технічного обслуговування компресора повинні виконуватися фахівцями, які мають відповідну кваліфікацію. У разі виникнення проблем, пов'язаних з питаннями технічного обслуговування компресора, зверніться до сервісного центру.

Компресор поршневий повітряний «Кентавр» КП-2015BP є надійним виробом, який розроблений з урахуванням усіх сучасних інженерних технологій. Виконуючи всі рекомендації керівництва з експлуатації, своєчасно здійснюючи технічне обслуговування, Ви забезпечите надійну роботу виробу на протязі багатьох років.

Використовуйте тільки оригінальні запасні частини ТМ «Кентавр». Використання неоригінальних запасних частин може призвести до псування виробу.

УВАГА!

В цілях безпеки, перш ніж проводити будь-які із зазначених у даному розділі керівництва дій, завжди знеструмлюйте виріб і стравлюйте повітря із ресивера. Всі дії виконуйте тільки тоді, коли насос виробу повністю охолонув.

Періодичність технічного обслуговування

Операція	Періодичність			
	На початку кожного використання	Після перших 25 годин роботи	Кожен місяць або через 50 годин роботи	Один раз на півроку або через 100 годин роботи
Перевірка і підтяжка всіх кріпильних елементів компресора	●			
Перевірка відсутності витоку повітря	●			
Перевірка відсутності течії масла	●			
Перевірка рівня масла	●			
Заміна масла		●		●
Перевірка справності мережевого кабелю	●			
Перевірка чистоти фільтруючого елемента та справності повітряного фільтра	●			
Зливання конденсату із ресивера	●			
Очищення фільтруючого елемента повітряного фільтра*			●	
Заміна фільтруючого елемента повітряного фільтра*				●

* Під час роботи в забруднених умовах виконувати частіше.

Після кожного використання компресора

- проведіть зовнішній огляд виробу на предмет виявлення несправностей і пошкоджень, течії масла і витоку повітря, при виявленні усуньте причини несправностей;
- перевірте і за необхідністю підтягніть всі кріпильні елементи виробу;
- видаліть з усіх частин і деталей виробу пил та бруд. Продуйте стисненим повітрям ребра циліндра;
- перевірте чистоту фільтруючий елемент повітряного фільтра і, якщо необхідно, почистіть або замініть;
- стравіть повітря з ресивера і злийте конденсат.
У разі надмірного забруднення частин і деталей компресора, протріть спеціальним розчином для чищення.

Обслуговування повітряного фільтра

1. Зніміть фільтр з циліндра насоса.
2. Відкрутіть гайку-баранчик, яка фіксує притиску кришку корпусу фільтра.
3. Зніміть притиску кришку.
4. Акуратно витягніть фільтруючий елемент з корпусу фільтра.
5. Промийте фільтруючий елемент і корпус фільтра в мильному розчині з використанням м'якого пензлика.
6. Зберіть повітряний фільтр і встановіть його на штатне місце.

Заміна масла (див. мал. 4)

1. Підставте ємність під зливний отвір.
2. Відгвинтіть гайку зливної горловини (1), використовуючи ключ.
3. Повністю злийте масло з картера насоса.

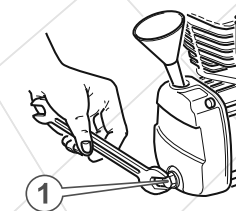


ПРИМІТКА!

Зливайте масло, поки насос ще теплий, щоб масло повністю витекло з картера.

4. Закрутіть гайку.
5. Налийте необхідну кількість свіжого масла в картер насоса.

Малюнок 4



6. ТРАНСПОРТУВАННЯ ТА ЗБЕРІГАННЯ

6.1. Транспортування



УВАГА!

Заборонено переносити та транспортувати виріб, якщо двигун запущений.

Транспортування компресора допускається всіма видами транспорту, який забезпечує збереження виробу, згідно із загальними правилами перевезень.

Подбайте про те, щоб не пошкодити виріб під час транспортування. Не розміщуйте на компресорі важкі предмети.

Під час транспортування компресора, а також зміни робочого місця зупиніть двигун і стравіть повітря із ресивера.

Переміщуйте виріб, використовуючи транспортувальні колеса і транспортувальну рукоятку (транспортувальний вузол).

Під час вантажно-розвантажувальних робіт та транспортування компресор не повинен піддаватися ударам і впливу атмосферних опадів.

Розміщення та кріплення виробу в транспортних засобах повинні забезпечувати стійке положення компресора і відсутність можливості його переміщення під час транспортування.

Допустимі умови транспортування компресора: температура навколишнього повітря від -15°C до $+55^{\circ}\text{C}$, відносна вологість повітря до 90%.

6.2. Зберігання



УВАГА!

Зберігайте виріб приміщенні, яке добре провітрюється, при температурі -15°C - $+55^{\circ}\text{C}$ і відносній вологості повітря не більше 90%.

Не розміщуйте компресор на тривале зберігання (термін 60 днів і більше), поки Ви не виконали заходи з консервації, а саме:

- повністю стравіть повітря із ресивера;
- видаліть накопичене з часом масло, пил і бруд з виробу;
- змастіть машинним маслом всі металеві частини виробу;
- затягніть всі болти, гвинти і гайки.

Зберігайте компресор в незапиленому місці, поза досяжністю дітьми. Не зберігайте виріб на відкритому повітрі або в приміщеннях, де можуть скупчуватися пари палива і газу.

6.3. Утилізація

Не викидайте компресор в контейнер із побутовими відходами! Компресор, який відслужив свій термін використання, а також оснащення та упаковка повинні здаватися на утилізацію і переробку.

Інформацію про утилізацію Ви можете отримати в місцевій адміністрації.

7. МОЖЛИВІ НЕСПРАВНОСТІ ТА ШЛЯХИ ЇХ УСУНЕННЯ

Несправність	Причина	Методи усунення
Електродвигун не запускається	Відсутній електричний контакт на лінії подачі електроживлення	З'ясуйте причину, відновіть контакт або зверніться до сервісного центру
	Пошкоджений мережевий кабель, вилка	Замініть
	Несправна кнопка вмикання (ON/OFF)	Зверніться до сервісного центру
	Вийшло з ладу реле тиску (пресостат)	Зверніться до сервісного центру
	Несправний електродвигун	Зверніться до сервісного центру
	Спрацювала система захисту електродвигуна від перевантаження	З'ясуйте причину та усуньте недолік
	Спрацювала система захисту електродвигуна від перегріву	Зачекайте, поки виріб повністю не охолоне і повторіть процедуру пуску
Робота компресора не припиняється за умов досягнення значення тиску автоматичного вимикання	Тиск у ресивері не вийшов за межі автоматичного вмикання	Виріб вмикається автоматично, коли значення тиску повітря в ресивері нижче за значення автоматичного вмикання
	Вийшло з ладу реле тиску (пресостат)	Зверніться до сервісного центру
Низька продуктивність роботи компресора	Несправний манометр відображення тиску в ресивері	Зверніться до сервісного центру
	Забруднений/пошкоджений повітряний фільтр	Очистіть/замініть
	Напруга в електромережі нижче рівня номінального значення	Використовуйте інше джерело електроживлення
	Витік повітря із системи	Зверніться до сервісного центру

Несправність	Причина	Методи усунення
Двигун працює, але повітря в ресивер не нагнітається	Порушена герметизація пневмосистеми	Зверніться до сервісного центру
	Вийшов з ладу насос	Зверніться до сервісного центру
Підвищений шум та вібрація виробу під час роботи, чути ритмічний стукіт	Вийшов з ладу підшипник	Зверніться до сервісного центру

8. ГАРАНТИЙНІ ЗОБОВ'ЯЗАННЯ

Гарантийний термін експлуатації компресора поршневого повітряного «Кентавр» **КП-2015BP** становить 1 (один) рік із зазначеної в гарантійному талоні дати роздрібного продажу. Термін служби даної продукції становить 5 (п'ять) років з дати роздрібного продажу. Гарантійний термін зберігання становить 3 (три) роки з дати випуску продукції.

Даний виріб не вимагає проведення робіт з введення в експлуатацію.

Протягом гарантійного терміну експлуатації несправні деталі та вузли будуть замінюватися за умови дотримання всіх вимог керівництва і відсутності ушкоджень, пов'язаних з неправильною експлуатацією, зберіганням і транспортуванням виробу.

Споживач має право на безкоштовне гарантійне усунення несправностей, виявлених і пред'явлених в період гарантійного терміну експлуатації та обумовлених виробничими недоліками.

Гарантийне усунення несправностей здійснюється шляхом ремонту або заміни несправних частин виробу в сертифікованих сервісних центрах. У зв'язку зі складністю конструкції ремонт може тривати понад двох тижнів. Причину виникнення несправностей і терміни їх усунення визначають фахівці сервісного центру.



УВАГА!

Виріб приймається на гарантійне обслуговування тільки в повній комплектації, ретельно очищений від бруду і пилу.

Гарантийні зобов'язання втрачають своє значення у наступних випадках:

- Відсутність або нечитабельність гарантійного талону.
- Неправильне заповнення гарантійного талону, відсутність у ньому дати продажу або печатки (штампу) і підпису продавця, серійного номеру виробу.
- Наявність виправлень або підчисток у гарантійному талоні.
- Повна або часткова відсутність, нечитабельність серійного номеру на виробі, невідповідність серійного номеру виробу номеру, вказаному в гарантійному талоні.

- Недотримання правил експлуатації, наведених у керівництві з експлуатації.
- Експлуатація несправного або некомплектного виробу, що стала причиною виходу виробу з ладу.
- Попадання всередину пристрою сторонніх речовин або предметів.
- Причиною несправності, що виникла, стало застосування нестандартних або неякісних витратних і комплектуючих матеріалів.
- Виріб має значні механічні або термічні ушкодження, явні слі т.п.).
- Здійснювалися несанкціонований ремонт, розкриття або спроба модернізації виробу споживачем або третіми особами.
- Несправність виникла в результаті стихійного лиха (пожежа, повінь, ураган і т.п.).

Замінені по гарантії деталі й вузли переходять у розпорядження сервісного центру.

Під час виконання гарантійного ремонту гарантійний строк збільшується на час перебування виробу в ремонті. Відлік доданого терміну починається з дати приймання виробу в гарантійний ремонт.

У разі якщо з технічних причин ремонт виробу неможливий, сервісний центр видає відповідний акт, на підставі якого користувач самостійно вирішує питання з організацією-постачальником про заміну виробу або повернення грошей.

Після закінчення гарантійного терміну сервісні центри продовжують здійснювати обслуговування та ремонт виробу, але вже за рахунок споживача.

Гарантийні зобов'язання не поширюються на несправності, які виникли внаслідок природного зносу або перевантаження виробу.

Гарантийні зобов'язання не поширюються на комплектуючі.

Гарантийні зобов'язання не поширюються на неповноту комплектації виробу, яка могла бути виявлена при його продажу.

Право на гарантійний ремонт не є підставою для інших претензій.



ГАРАНТІЙНИЙ ТАЛОН

Модель _____
 Серійний номер _____
 Торгівельна організація _____
 Адреса _____
 Перевірив і продав _____
(П.І.Б., підпис продавця)
 Дата продажу " ____ " " ____ " 201 ____ р.

М.П.

Купуючи виріб, вимагайте перевірки його справності, комплектності і відсутності механічних пошкоджень, наявності відмітки дати продажу, штампа магазину та підпису продавця. Після продажу претензії щодо некомплектності і механічних пошкоджень не приймаються.

Претензій до зовнішнього вигляду, справності та комплектності виробу не маю. Із правилами користування та гарантійними умовами ознайомлений.

(Підпис покупця)

ВІДРИВНІ ТАЛОНИ



Модель _____
 Серійний номер _____
 (торгівельна організація)
 Вилучено _____ Видано _____
(дата) (дата)
 Майстер _____
(ПІП та підпис)
 (дата продажу)

(ПІП та підпис продавця)

М.П. сервісного центру

М.П.



Модель _____
 Серійний номер _____
 (торгівельна організація)
 Вилучено _____ Видано _____
(дата) (дата)
 Майстер _____
(ПІП та підпис)
 (дата продажу)

(ПІП та підпис продавця)

М.П. сервісного центру

М.П.



Модель _____
 Серійний номер _____
 (торгівельна організація)
 Вилучено _____ Видано _____
(дата) (дата)
 Майстер _____
(ПІП та підпис)
 (дата продажу)

(ПІП та підпис продавця)

М.П. сервісного центру

М.П.

ВІДРИВНИЙ ТАЛОН

ВІДРИВНИЙ ТАЛОН

ВІДРИВНИЙ ТАЛОН

ФОРМУЛЯР ГАРАНТІЙНИХ РОБІТ

Виріб після гарантійного ремонту отримав у робочому стані, без дефектів.

_____ (Дата) _____ (П.І.Б., підпис покупця)

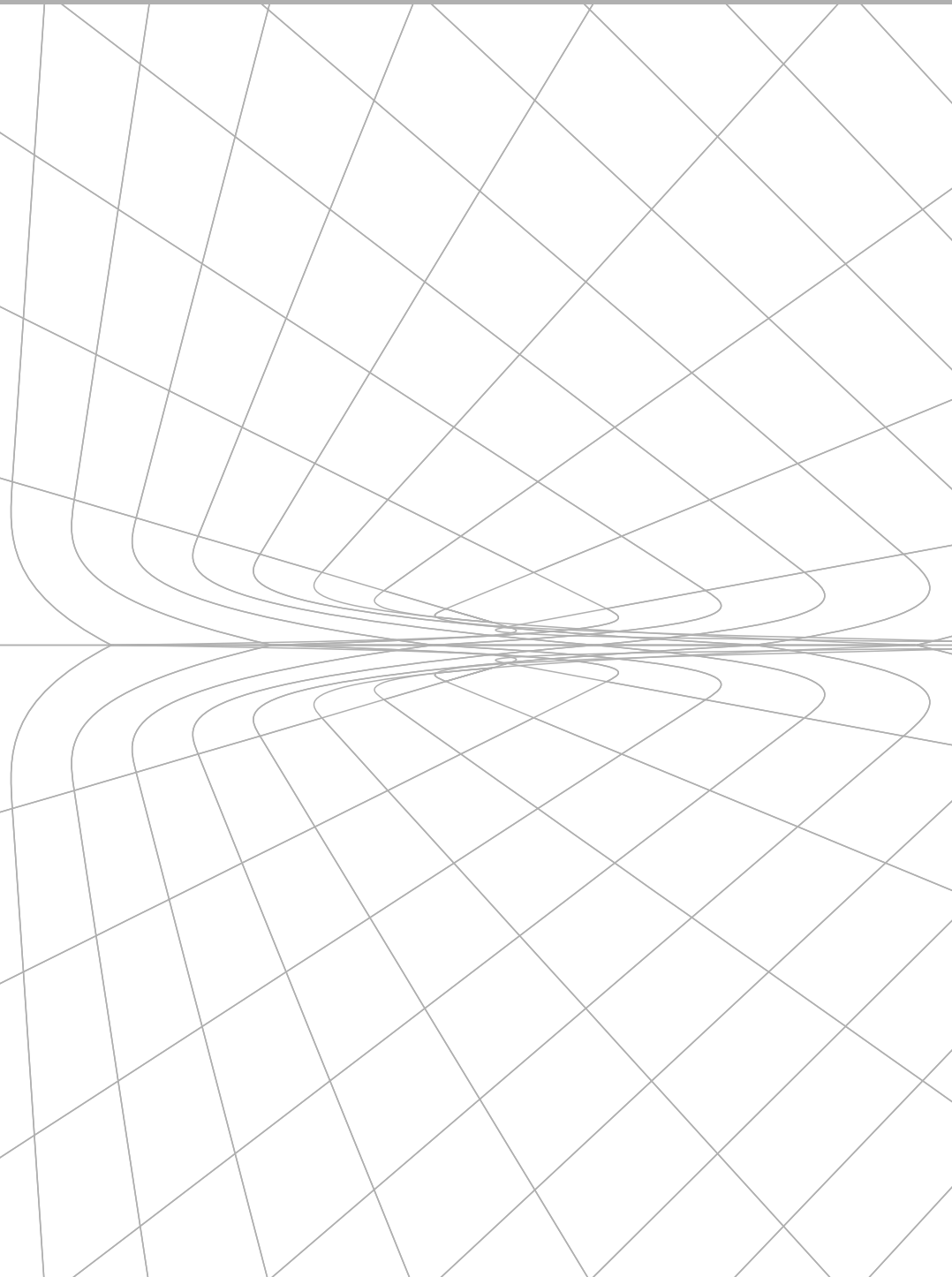
Виріб після гарантійного ремонту отримав у робочому стані, без дефектів.

_____ (Дата) _____ (П.І.Б., підпис покупця)

Виріб після гарантійного ремонту отримав у робочому стані, без дефектів.

_____ (Дата) _____ (П.І.Б., підпис покупця)

№	Дата проведення ремонту		Опис ремонтних робіт та заміненіх деталей	Прізвище майстра та печатка сервісного центру
	Початок	Закінчення		



ОФИЦИАЛЬНЫЙ ДИЛЕР В УКРАИНЕ:

storgom.ua

ГРАФИК РАБОТЫ:

Пн. – Пт.: с 8:30 по 18:30

Сб.: с 09:00 по 16:00

Вс.: с 10:00 по 16:00

КОНТАКТЫ:

+38 (044) 360-46-77

+38 (066) 77-395-77

+38 (097) 77-236-77

+38 (093) 360-46-77

Детальное описание товара: <https://storgom.ua/product/kompressor-kentavr-kp-2015vr-53048.html>

Другие товары: <https://storgom.ua/kompressory.html>