

# JET

**JWDP-10**

**СВЕРЛИЛЬНЫЙ СТАНОК**

**GB**  
**Operating Instructions**

**D**  
**Gebrauchsanleitung**

**F**  
**Mode d'emploi**

**RUS** ✓  
**Инструкция по  
эксплуатации**

**Артикул: 10000083M**



JPW Tools AG, Tämperlistrasse 5, CH-8117 Fällanden, Switzerland  
Phone +41 44 806 47 48  
Fax +41 44 806 47 58  
[www.jettools.com](http://www.jettools.com)



## Уважаемый покупатель,

Большое спасибо за доверие, которое Вы оказали нам, купив оборудование марки JET. Данная инструкция была составлена для владельцев и пользователей **сверлильного станка JET модели JWDP-10**, чтобы обеспечить безопасность при установке, работе и техническом обслуживании. Пожалуйста, прочтите и уясните для себя информацию, содержащуюся в данной инструкции и прилагаемых документах. Для максимально продолжительной эксплуатации и высокой производительности станка советуем тщательно ознакомиться с инструкцией и строго следовать ее предписаниям.

## Содержание

### 1. Декларация соответствия

### 2. Техника безопасности

Безопасность при эксплуатации  
Общие указания по технике безопасности  
Прочие опасности

### 3. Описание станка

Технические характеристики  
Уровень шума  
Комплект поставки  
Особенности станка  
Основные узлы станка

### 4. Транспортировка и запуск

Транспортировка и установка  
Сборка  
Подключение к электросети  
Отвод пыли  
Запуск станка

### 5. Работа на станке

### 6. Настройка и регулировка

Демонтаж сверлильного патрона  
Регулировка упора глубины сверления  
Изменение частоты вращения шпинделя  
Перемещение стола  
Регулировка наклона стола  
Регулировка перекрестного лазера  
Регулировка возвратной пружины

### 7. Техническое обслуживание и контроль

### 8. Устранение неисправностей

### 9. Защита окружающей среды

### 10. Дополнительные принадлежности

## 1. Декларация соответствия

Со всей ответственностью заявляем, что данный продукт соответствует требованиям\* изложенным на странице 2. Разработан с учетом стандартов\*\*.

## 2. Техника безопасности

### 2.1 Безопасность при эксплуатации

Сверлильный станок предназначен для сверления изделий из дерева и металла, поддающихся механической обработке, а также пластмассы. Обработка других материалов не допускается или может производиться только после консультации с производителем.

**Запрещается обрабатывать резанием магний – высокая опасность пожара!**

Заготовка должна позволять безопасную установку и закрепление для осуществления обработки.

Надлежащее использование также включает в себя соблюдение инструкций по эксплуатации и техническому обслуживанию, приведенных в данной инструкции.

Станок разрешается обслуживать только лицам, которые ознакомлены с его работой и техническим обслуживанием и предупреждены о возможных опасностях.

Необходимо соблюдать установленный законом минимальный возраст.

На станке разрешается работать, только если он находится в технически исправном состоянии.

При работе на станке должны быть установлены все защитные механизмы и крышки.

Наряду с указаниями по технике безопасности, содержащимися в инструкции по эксплуатации, и особыми государственными предписаниями, необходимо принимать во внимание общепринятые технические правила работы на дерево- и металлообрабатывающих станках.

Каждое отклоняющееся от этих правил использование рассматривается как ненадлежащее применение. В случае ненадлежащей эксплуатации станка, производитель отказывается от любой ответственности, ответственность в этом случае несет оператор станка.

### 2.2 Общие указания по технике безопасности

При ненадлежащем использовании дерево- и металлообрабатывающие станки представляют определенную опасность. Поэтому для безопасной работы необходимо соблюдение общепринятых предписаний по технике безопасности и нижеследующих указаний.

Перед сборкой и работой на станке полностью прочтите и изучите инструкцию по эксплуатации.



Храните данную инструкцию рядом со станком, она должна быть защищена от грязи и влаги. В случае продажи станка, передайте ее следующему владельцу.

Запрещается производить какие-либо изменения в станке.

Ежедневно перед началом работы проверяйте наличие и исправную работу защитных приспособлений. В таких случаях не проводите на станке никаких работ, обезопасьте станок посредством отсоединения штекера от сети.

Не работайте в перчатках.  
Во время работы на станке не носите свободную одежду, спрячьте длинные волосы.



Перед работой на станке снимите галстук, кольца, часы и другие украшения и закатайте рукава выше локтей.

Работайте в специальной защитной обуви, не надевайте повседневную или открытую обувь.

Всегда используйте соответствующие средства индивидуальной защиты:

- защитные очки
- защитные наушники
- пылезащитную маску



Установите станок таким образом, чтобы было достаточно места для безопасной работы на нем и для манипуляций с заготовками.

Рабочая зона должна быть хорошо освещена.

Станок предназначен для работы в закрытых помещениях и должен быть прочно установлен на твердой горизонтальной поверхности.

**Во избежание опрокидывания станка его необходимо прикрутить к полу!**

Убедитесь, что провода не мешают работе и об них нельзя споткнуться.

Запрещается использовать питающий шнур для перемещения станка.

Не подвергайте шнур питания воздействию тепла и масла, следите, чтобы он не контактировал с острыми углами. Не тяните за шнур, чтобы извлечь вилку из розетки.

Пол вокруг станка должен содержаться в чистоте, очищайте его от обрезков, масла и загрязнений.

Убедитесь, что на вентиляторе двигателя и на крышке вентилятора нет древесной пыли.

Будьте бдительны!  
Сосредоточьте все внимание на работе. Руководствуйтесь здравым смыслом.

Встаньте в удобное положение.  
При работе со станком всегда сохраняйте равновесие.

Не работайте на станке, если чувствуете усталость.

Не работайте на станке, если вы находитесь под воздействием наркотиков, алкоголя или каких-либо медикаментов. Учтите, что прием медикаментов может повлиять на ваше поведение.

Не допускайте в рабочую зону детей и посетителей.

Никогда не прикасайтесь к внутренним частям станка во время его работы или в процессе остановки.

Никогда не оставляйте работающий станок без присмотра. Отключите станок перед тем, как покинуть рабочее место.

Если станок не используется, отключите его от сети.

Производите наладку, чистку и техническое обслуживание станка только при отключении его от источника питания.



Перед запуском станка уберите с него все предметы, такие как инструменты и ветошь.

Не используйте станок вблизи горючих жидкостей и газов. Проверьте наличие системы пожаротушения и оповещения о пожарной тревоге, например, место хранения и функционирование огнетушителя.

Не используйте станок во влажной среде и не подвергайте воздействию дождя.

Древесная пыль взрывоопасна и может представлять риск для здоровья.

Древесная пыль некоторых деревьев, в частности, твердых пород, таких, как бук и дуб, классифицируется как канцерогенное вещество.

Всегда используйте подходящую вытяжную установку.

Перед работой удалите из заготовки все гвозди и другие инородные предметы.

Никогда не работайте с открытым защитным экраном сверлильного патрона.

Перед работой извлеките из патрона ключ и уберите другие инструменты.

Не удаляйте стружку и части заготовки до тех пор, пока станок полностью не остановится.

Не удаляйте стружку или опилки руками – воспользуйтесь щеткой или приспособлением для удаления стружки.

Будьте осторожны при замене сверл. Сверла имеют острые кромки и сильно нагреваются в процессе работы.

Работайте только с хорошо заточенным инструментом.

Не запускайте сверлильный станок, если режущий инструмент касается заготовки.

Не перегружайте станок. Работа станка будет более качественной и безопасной при использовании параметров распила, для которых он предназначен.

Необходимо соблюдать предписания о минимальных и максимальных размерах заготовки.

Держите пальцы на достаточном расстоянии от вращающегося режущего инструмента, принимайте во внимание, что заготовка или руки оператора могут соскользнуть.

Обрабатывайте только надежно закрепленные заготовки.

Закрепляйте заготовку против направления вращения инструмента. Для закрепления заготовки используйте фиксаторы, прижимы или тиски. Запрещается удерживать заготовку только руками.

Чтобы закрепить заготовку на столе, используйте расположенные в нем пазы или струбцину снаружи стола.

При использовании тисков, всегда прикручивайте их к столу.

Если заготовка выступает за границы стола и может упасть или опрокинуться, закрепите ее на столе или обеспечьте дополнительную опору.

На сверлильном станке запрещается использовать инструмент с проволочными щетками, фрезерный инструмент, приспособления для круговой вырезки и шлифовальные круги.

Перед работой на станке убедитесь, что сверло и стол надежно зафиксированы.

Запрещается перемещать стол во время работы станка.

Не вставайте на станок.

Не работайте на станке при неустановленных на свои места защитных приспособлениях – высокая опасность травм!

Подключение и ремонт электрического оборудования станка разрешается проводить только квалифицированным электрикам.

Всегда полностью разматывайте удлинительные провода.

Незамедлительно замените поврежденный или изношенный провод.

Не используйте станок при неисправном переключателе ВКЛ.-ВЫКЛ. (ON-OFF).

Использование принадлежностей, отличающихся от рекомендуемых в данной инструкции, может создать опасность травмирования.

При регулировке возвратной пружины пиноли четко следуйте приведенным инструкциям во избежание получения травм от отлетающих от пружины деталей.

Запрещается смотреть в луч лазера.



Не смотрите прямо на луч лазера через оптические приборы.

Не направляйте луч лазера на людей и животных.

Не применяйте лазер в случае обработки сильно отражающих материалов. Отраженный свет является опасным.

Неисправный лазерный проектор следует заменить.

### 2.3 Прочая опасность

Даже при использовании станка в соответствии с правилами могут сохраняться приведенные ниже опасности.

Опасность получения травмы от вращающегося сверла.

Опасность получения травмы от отлетающих заготовок или частей заготовок.

Опасность опрокидывания заготовки вследствие недостаточного закрепления.

Пыль, стружка и шум могут представлять опасность. Обязательно надевайте средства индивидуальной защиты, такие, как защитные очки, защитные наушники, а также средства защиты от пыли.

Обеспечьте хорошую вентиляцию.

Используйте подходящую вытяжную установку или систему фильтрации воздуха.

Опасность поражения электрическим током при неподходящих параметрах сети или поврежденном питающем проводе.

## 3. Описание станка

### 3.1 Технические характеристики

Питающая сеть	230 В ~1L/N/PE 50 Гц
Потребляемая мощность двигателя	0,55 кВт S1
Рабочий ток	2,8 А
Лазер класса 2	<1 мВт, 650 нм
Удлинительный кабель (H07RN-F):	3x1,5 мм <sup>2</sup>
Плавкий предохранитель	10 А
Класс изоляции	I

Макс. диаметр обрабатываемой детали	250 мм
Частота вращения шпинделя	бесступенчатое изменение
Диапазон частот вращения шпинделя	440-2580 об/мин
Конус шпинделя	B16
Ключевой патрон	1,5-13 мм
Ход пиноли шпинделя	60 мм
Диаметр пиноли	40 мм

Расстояние шпиндель-колонна	125 мм
Расстояние шпиндель-стол	макс. 420 мм
Расстояние шпиндель-основание	540 мм

Размер стола ГxШ	190x190 мм
Пазы стола (4 шт.)	15x60 мм
Наклон стола	+/- 45°
Нагрузка на стол	макс. 25 кг

Диаметр колонны	59,5 мм
Размер основания ГxШ	340x208 мм
Пазы основания (2 шт.)	16x130 мм
Расстояние между пазами основания	110 мм
Расстояние между установочными отверстиями основания (Ø12)	130 мм
Габаритные размеры ГxШxB	520x360x870 мм
Масса	28 кг

### 3.2 Уровень шума

Уровень звукового давления (согласно EN ISO 11202, погрешность измерения 4 дБ):  
Холостой ход при 2300 об/мин LpA 70 дБ(A)

Приведенные значения относятся к уровню издаваемого шума и не являются необходимым уровнем для безопасной работы.

Так как рабочие условия могут меняться, данная информация должна дать возможность пользователю лучше оценить опасность и возможные риски.

### 3.3 Комплект поставки

См. Рис. 1 и 2.

- 1 Сверлильная бабка – А
- 1 Стол с кронштейном – В
- 1 Основание – D
- 1 Колонна с рейкой – E
- 4 Рукоятки – F
- 1 Защитный экран патрона – P
- 1 Ключ патрона – J
- 1 Ручка фиксации – K
- 1 Инструкция по эксплуатации
- 1 Перечень деталей

Крепеж:

- 4 Винта с шестигранной головкой M8 x 25 – N
- 1 Сверлильный патрон – O
- 1 Ручка регулировки высоты стола – Q

Инструмент для сборки

- 1 3 мм шестигранный ключ – L
- 1 4 мм шестигранный ключ – M
- 1 Гаечный ключ – R

Дополнительный инструмент: 13 мм гаечный ключ



Рис. 2

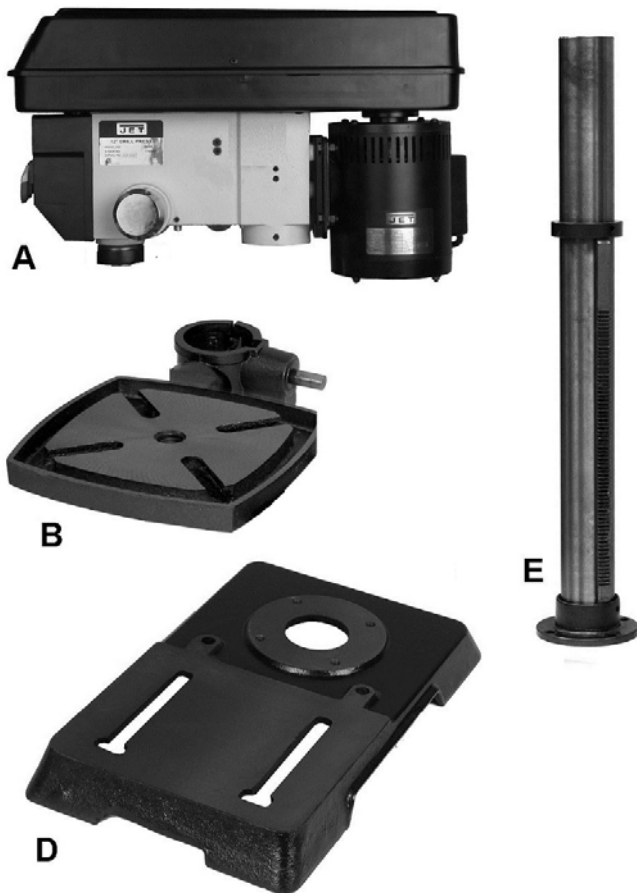


Рис. 1

### Порядок действий перед сборкой

1. Извлеките из транспортировочной коробки все ее содержимое.
2. Сравните его с приведенным выше перечнем деталей и узлов. О недостающих или поврежденных деталях, если таковые имеются, следует сообщить вашему поставщику оборудования JET.
3. Очистите от защитной антикоррозионной смазки все покрытые ею поверхности при помощи керосина или мягкого растворителя. Запрещается использовать для этих целей растворители красок и лаков, а также бензин. Эти жидкости могут повредить пластмассовые детали и окрашенные поверхности станка.

### 3.4 Особенности станка

Быстрый ход пиноли шпинделя за один оборот рукоятки.

Ограничитель глубины сверления позволяет легко и быстро обрабатывать одинаковые отверстия.

Лазерный указатель оси сверления.

Точно отшлифованный рабочий стол из чугуна литая.

Большая поверхность стола с двумя Т-образными пазами и 4 диагональными пазами для расположения любой заготовки.

Большое чугунное основание обеспечивает устойчивость станка.

Привод от асинхронного электродвигателя с большим крутящим моментом и трансмиссии с клиновой ременной передачей.

В комплект поставки входят 1,5-13 мм сверлильный патрон и оправка В16.

Для безопасной работы станок оснащен защитным экраном сверлильного патрона.

### 3.5 Основные узлы станка

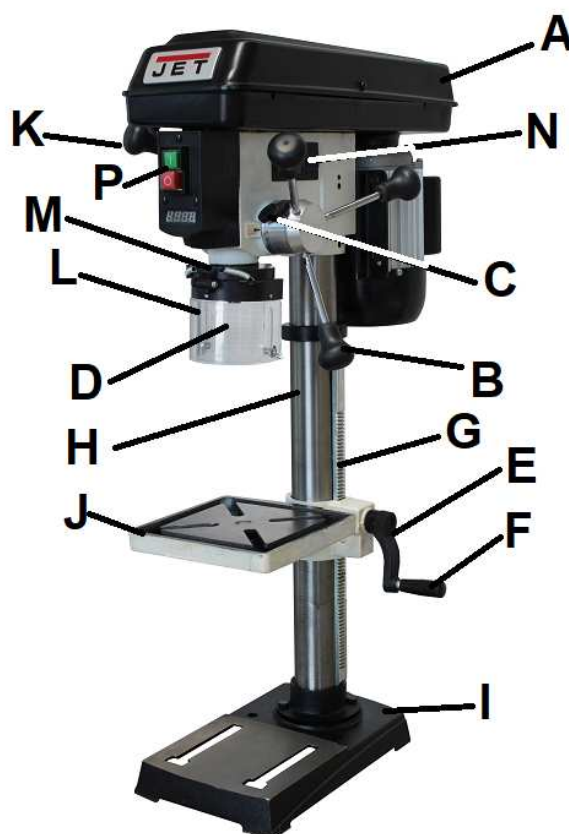


Рис. 3

- A.....Крышка ременной передачи
- B.....Ручка вертикальной подачи
- C.....Ручка блокировки подачи
- D.....Патрон
- E.....Рычаг подъема/опускания стола
- F.....Ручка подъема/опускания стола
- G.....Рейка
- H.....Колонна
- I.....Основание
- J.....Стол
- K.....Ручка изменения частоты вращения шпинделя
- L.....Защитный экран патрона
- M.....Пиноль шпинделя
- N.....Переключатели перекрестного лазера
- P.....Переключатель двигателя ВКЛ./ВЫКЛ.

## 4. Транспортировка и запуск

### 4.1 Транспортировка и установка

Станок предназначен для работы в закрытых помещениях и должен быть прочно установлен на твердой горизонтальной поверхности.

#### Осторожно:

Во избежание опрокидывания станок должен быть прикручен к полу двумя фиксирующими винтами (не поставляются). Рис. 4





Рис. 4

Для удобства транспортировки станок поставляется частично разобранным.

#### 4.2 Сборка

Не подключайте сверлильный станок к источнику питания до того, как он будет полностью собран.



Если во время распаковки вы обнаружили повреждения вследствие транспортировки, незамедлительно сообщите об этом вашему поставщику. Не запускайте станок в работу!

Произведите утилизацию упаковки экологически безопасным способом.

Очистите от защитной антикоррозионной смазки все покрытые ею поверхности при помощи мягкого растворителя.

#### Сборка основания и колонны

См. Рис. 5:

1. Положите основание (D) на ровный пол
2. Установите на основание (D) узел колонны (E) и совместите отверстия в опоре колонны с отверстиями основания.
3. С помощью 13 мм гаечного ключа прикрутите колонну (E) к основанию четырьмя винтами M8x25 (N).

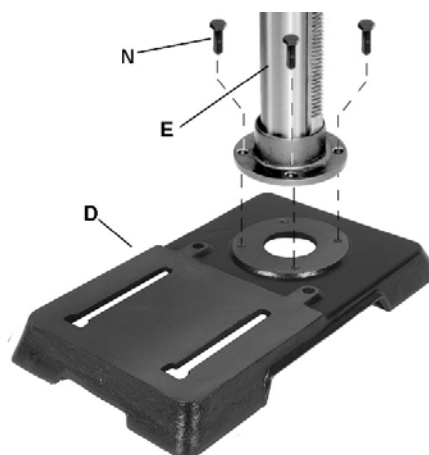


Рис. 5

#### Стол и рейка

См. Рис. 6:

Примечание: Если узел стола (B) и рейка (E<sub>3</sub>) уже установлены на колонну (E), перейдите к п. 4. Если нет, начните с п. 1.

1. Снимите с колонны (E) кольцо рейки (E<sub>1</sub>) и саму рейку (E<sub>3</sub>). Запомните, какой конец рейки верхний. Позже рейку нужно будет установить этим концом вверх.
2. Установите рейку (E<sub>3</sub>) в узел (B) так, чтобы зубья рейки (E<sub>3</sub>) вошли в зацепление с шестерней на валу ручки подъема/опускания стола.
3. Наденьте узел стола (B) вместе с рейкой (E<sub>3</sub>) на колонну (E), как показано на рисунке.
4. Установите на колонну (E) кольцо рейки (E<sub>1</sub>) и опустите его вниз так, чтобы оно располагалось вплотную к рейке (E<sub>3</sub>), как показано на рисунке. Затяните установочный винт (E<sub>2</sub>) с помощью 3 мм шестигранного ключа (поставляется в комплекте).

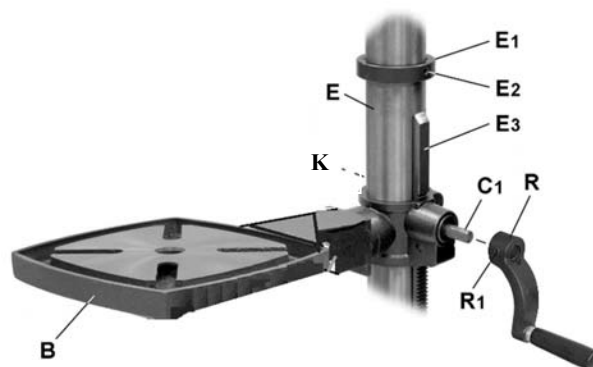


Рис. 6

#### Ручка фиксации и ручка регулировки высоты стола

См. Рис. 6:

1. Ослабьте установочный винт (R1) на ручке регулировки высоты стола (R).
2. Наденьте ручку (R) на вал кронштейна стола (C1).

3. Поверните ручку (R), чтобы установочный винт (R1) располагался на лыске вала (С1). Затяните винт с помощью 3 мм шестигранного ключа, чтобы зафиксировать ручку.

4. Вкрутите ручку фиксации стола (К) в узел стола (В) с его обратной стороны напротив ручки регулировки высоты стола (R).

Установите рейку (Рис. 6) в паз кронштейна стола.

Более длинная гладкая часть рейки должна располагаться сверху.

Воспользовавшись помощью, сдвиньте кронштейн стола вместе с рейкой вниз по колонне.

### Установка сверлильной бабки

1. Воспользовавшись помощью, осторожно наденьте сверлильную бабку на колонну (Рис. 7).

**▲ ОСТОРОЖНО** Сверлильная бабка тяжелая. Во избежание травм и/или повреждения оборудования устанавливать сверлильную бабку должны как минимум два человека.

2. Поверните бабку так, чтобы боковые стороны крышки ременной передачи (А<sub>1</sub>) располагались параллельно боковым сторонам основания (D, Рис. 5).

3. Плотно затяните два установочных винта (А<sub>2</sub>, Рис. 7) с помощью 5 мм гаечного ключа.

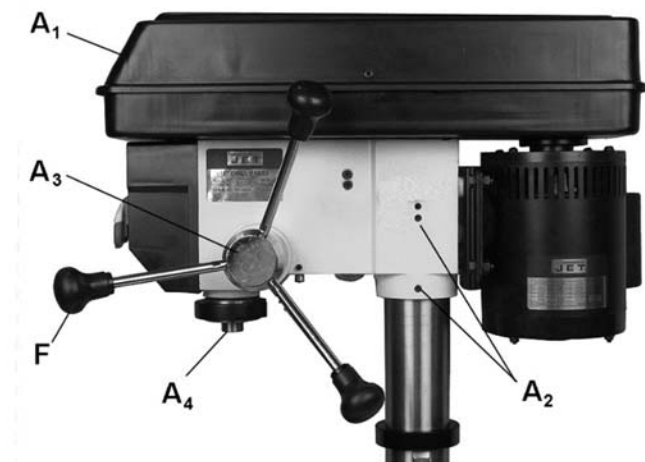


Рис. 7

### Установка рукояток

См. Рис. 7 и 8:

Установите три рукоятки (F) вертикальной подачи во втулку (А<sub>3</sub>), как показано на рисунке. Затяните рукоятки с помощью поставляемого в комплекте ключа.

Установите оставшуюся рукоятку (F, Рис. 7) на регулятор частоты вращения с противоположной стороны сверлильной бабки.

### Установка патрона и оправки

1. Отрегулируйте положение стола так, чтобы он располагался примерно на 180 мм ниже шпинделя (А<sub>4</sub>, Рис. 7) и зафиксируйте его.

См. Рис. 8:

2. Тщательно очистите сопрягаемые поверхности шпинделя (А<sub>4</sub>) и патрона (O).

**Важно:** Внутренняя поверхность шпинделя, сверлильный патрон и оправка должны быть очищены от какого-либо антикоррозийного средства или смазки. Если они загрязнены, сверлильный патрон и оправка не установятся в шпиндель надлежащим образом.

3. Откройте патрон до полного отведения кулачков.

4. Установите патрон в шпиндель (А<sub>4</sub>).

5. Приложите к нижней части патрона деревянную заготовку и 2-3 раза стукните по ней молотком, чтобы патрон установился в шпинделе.



Рис. 8

### 4.3 Подключение к электросети

Подключение к сети, а также применяемые удлинительные провода и штепсельные вилки должны соответствовать предписаниям на табличке станка.

В сети должен быть установлен плавкий предохранитель с защитой от скачков напряжения на 10 А.

Применяйте только соединительные кабели с маркировкой H07RN-F с поперечным сечением провода не менее 1,5 мм<sup>2</sup>.

Питающие провода и вилки должны быть без дефектов.

Работы по подключению и ремонту электрооборудования должны производиться только квалифицированным электриком.

Станок оснащен питающим проводом длиной 1,9 м и штепсельной вилкой.

### ВНИМАНИЕ:

- Перед запуском станка сначала проверьте, чтобы шпиндель вращался свободно, а все защитные приспособления были установлены.



Правильное направление вращения шпинделя – по часовой стрелке.

#### 4.4 Отвод пыли

Древесная пыль легко воспламеняется и может представлять опасность для здоровья.

Обеспечьте хорошую вентиляцию рабочей зоны. Используйте подходящую вытяжную установку и систему фильтрации воздуха, чтобы избежать высокой концентрации пыли в воздухе.

Очищайте станок от пыли после каждого использования и при необходимости.

#### 4.5 Запуск станка

Запуск станка осуществляется нажатием на зеленую кнопку. Красная кнопка на главном переключателе останавливает станок.

#### Указания по работе:

**Всегда соблюдайте указания по технике безопасности и придерживайтесь действующих правил эксплуатации подобного оборудования.**

Всегда устанавливайте высоту стола и упор глубины таким образом, чтобы не просверлить при работе сверлильный стол. Используйте подложку из отходов древесины в качестве защиты стола. Это защитит как стол, так и сверло.

Закрепляйте заготовку на столе с помощью струбцины или тисков для предохранения ее от проворачивания вместе со сверлом.

Выбирайте усилие подачи сверла так, чтобы сверло плавно сверлило заготовку. Слишком медленная подача может привести к образованию прижогов на заготовке. Слишком быстрая подача может привести к остановке мотора и/или поломке сверла.

#### 5. Работа на станке

Перед каждым сеансом работы сверлильного станка проверяйте, чтобы все фиксаторы, установочные винты, болты и т.д. на столе и сверлильной бабке были плотно затянуты. Убедитесь, что сверло плотно зажато кулачками патрона.

Уберите все предметы, такие как инструменты и ветошь, со станка.

Перед тем как приступить к работе, попрактикуйте свои навыки обращения со сверлильным станком на древесине из отходов. Для наилучшего результата всегда используйте остро заточенные сверла, а также подходящую скорость вращения шпинделя и подачу.

Для сквозного сверления уберите вставку стола.

Для уменьшения задиrow на станке положите на стол под заготовку кусок древесины из отходов.

Всегда устанавливайте высоту стола и упор глубины таким образом, чтобы не просверлить при работе сверлильный стол. Используйте подложку из отходов древесины в качестве защиты стола. Это защитит как стол, так и сверло.

Закрепляйте заготовку на столе с помощью струбцины или тисков для предохранения ее от проворачивания вместе со сверлом.

Выбирайте усилие подачи сверла так, чтобы сверло плавно сверлило заготовку. Слишком медленная подача может привести к образованию прижогов на заготовке. Слишком быстрая подача может привести к остановке двигателя и/или поломке сверла.

#### Рекомендованная частота вращения сверла диаметром 10 мм из быстрорежущей стали HSS

Мягкая древесина: 3000 об/мин

Твердая древесина: 1500 об/мин

Пластмасса: 3000 об/мин

Алюминий: 3000 об/мин

Латунь: 1000 об/мин

Чугун: 1000 об/мин

Низкоуглеродистая сталь: 800 об/мин

Высокоуглеродистая сталь: 600 об/мин

Нержавеющая сталь: 300 об/мин

В общем случае, чем меньше диаметр сверла, тем больше число оборотов.

Дерево требует использования большего числа оборотов, чем металл.

Металл обычно сверлится при малых числах оборотов, при необходимости применяется СОЖ (смазочно-охлаждающая жидкость).

#### ВНИМАНИЕ:

Всегда держите руки на безопасном расстоянии от вращающегося сверла.

Не убирайте стружку или части заготовок до тех пор, пока станок полностью не остановится.

Не удаляйте стружку или опилки руками – воспользуйтесь щеткой или крюком для удаления стружки.

Перед запуском станка закрывайте экран сверлильного патрона и крышку ременной передачи.

При использовании тисков всегда прикручивайте их к столу.

Никогда не держите руки на весу во время работы (не удерживайте заготовку без дополнительного упора на столе).

При работе с длинными заготовками используйте роликовые опоры.

На сверлильном станке запрещается использовать инструмент с проволочными щетками, фрезерный инструмент, приспособления для круговой вырезки и шлифовальные круги.

Никогда не обрабатывайте резанием магний – высокая опасность пожара!

Запрещается смотреть в луч лазера.

Не смотрите прямо на луч лазера через оптические приборы.

Не направляйте луч лазера на людей и животных.

Не применяйте лазер в случае обработки сильно отражающих материалов. Отраженный свет является опасным.

## 6. Настройка и регулировка

### Общие указания:

Перед работами по наладке и регулировке станок должен быть предохранен от непреднамеренного пуска путем отсоединения от сети штепсельной вилки. Нажмите кнопку аварийного останова.



### 6.1 Демонтаж сверлильного патрона

Нажмите кнопку останова станка.

Отключите станок от питания, вынув вилку из розетки.

Установите два клина (например, две большие отвертки) друг напротив друга между нижним торцом шпинделя и верхним торцом патрона.

Равномерно надавливайте на обе стороны, как будто работаете рычагами, чтобы патрон отделился от шпинделя.

Попросите кого-нибудь придержать патрон (или убедитесь, что он упадет из шпинделя на защищенный стол).

### 6.2 Регулировка упора глубины сверления

Для сверления нескольких отверстий одинаковой глубины применяйте упор глубины сверления.

#### Способ 1:

Ослабьте ручку блокировки подачи (G, Рис. 10).

Поворачивайте ручку вертикальной подачи (D, Рис. 14), опуская зажатое в патроне сверло так, чтобы оно коснулось поверхности заготовки. Рис. 9

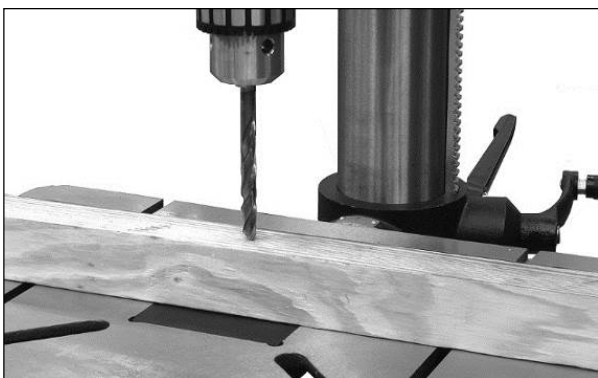


Рис. 9

Установите кольцевую шкалу (E, Рис. 13) на нулевую отметку. Таким образом, поверхность заготовки устанавливается как нулевая точка отсчета.



Рис. 10

Уберите заготовку из-под сверла.

Поворачивайте ручку вертикальной подачи до тех пор, пока на кольцевой шкале не установится желаемая глубина сверления.

Теперь сверло будет доходить только до установленной точки.

#### Способ 2:

Пометьте желаемую глубину сверления на боковой грани заготовки.

Ослабьте ручку блокировки (G).

Опустите сверло до отметки (Рис. 11).

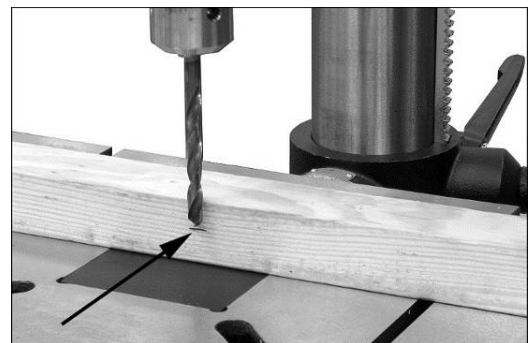


Рис. 11

Ослабьте ручку блокировки (G).

Закрутите кольцевую шкалу (E, Рис. 10) до упора против часовой стрелки.

Затяните ручку блокировки (G).

Теперь сверло будет доходить только до установленной точки.

### 6.3 Изменение частоты вращения шпинделя

См. Рис. 12:

Частота вращения шпинделя меняется с помощью специальной ручки (G). Текущая скорость вращения шпинделя отображается на светодиодном дисплее (F).

**При изменении частоты вращения шпинделя станок должен быть включен.** Перемещение ручки вперед

увеличивает частоту вращения, назад - уменьшает в диапазоне от 440 до 2580 об/мин.



Рис. 12

#### 6.4 Перемещение стола

Нажмите кнопку останова станка.

Ослабьте ручку фиксации стола на колонне (А, Рис. 13).

Поворачивайте ручку (В), чтобы поднять или опустить сверлильный стол.

Перед началом сверления снова затяните ручку фиксации стола (А).

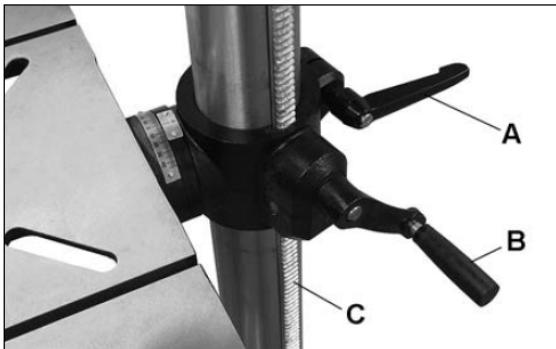


Рис. 13

#### Примечание:

При сверлении крупной заготовки отверните стол и используйте в качестве рабочего стола основание.

Пазы в основании и в столе можно использовать для закрепления заготовки или зажимных приспособлений.

#### 6.5 Регулировка наклона стола

Нажмите кнопку останова станка. (См. Рис. 14):

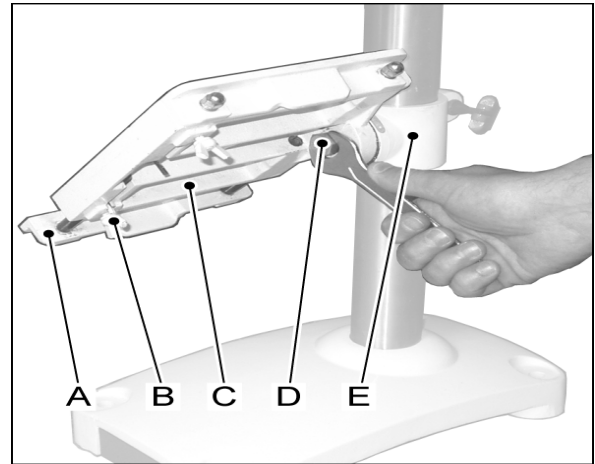


Рис. 14

Отключите станок от источника питания (выньте вилку из розетки).

Для изменения угла наклона стола ослабьте болт с шестигранной головкой (D, Рис. 14).

#### ВНИМАНИЕ:

Болт следует ослаблять незначительно, в противном случае узел стола отсоединится от стойки и упадет.

#### 6.6 Регулировка перекрёстного лазера

На заводе-изготовителе лазерный блок был установлен на станок и отрегулирован. Однако, его следует проверять, если перед началом работы на станке были произведены какие-либо регулировки. Лазер следует проверять с определенной периодичностью, так как непрерывное использование станка может привести к его смещению.

Порядок выравнивания лазерного указателя (См. Рис. 15):

1. Зажмите в патроне (С) небольшое сверло (D), затем положите на стол заготовку (F). Заготовка не должна сдвигаться. Чтобы закрепить ее, воспользуйтесь струбцинами. Важно: стол станка должен быть установлен горизонтально и зафиксирован.
2. Опустите сверло, чтобы оно оставило в доске маленькое отверстие (E), затем снова поднимите его.
3. Подключите станок к сети и включите лазерный блок с помощью кнопки спереди сверлильной бабки.
4. С помощью 3 мм шестигранного ключа ослабьте установочные винты (А) с обеих сторон лазерной установки (на Рис. 15 показана только левая сторона лазера).
5. Отрегулируйте (В) так, чтобы лазерный луч (G) пересекал отверстие (E). Затяните установочный винт (А).
6. Таким же образом отрегулируйте второй лазерный блок, чтобы два луча образовали перекрестье (G, H) точно над отверстием (E).
7. Затяните оба установочных винта (А).

Теперь лазер откалиброван надлежащим образом и позволяет точно определить положения осей просверливаемых отверстий.

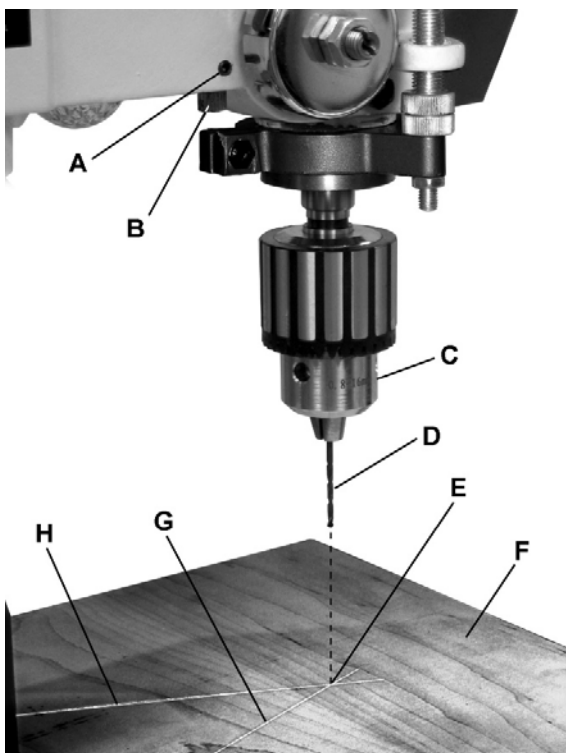


Рис. 15

2. Ослабьте гайку (B) и контргайку (A). Не откручивайте их.
3. Слегка потяните крышку спиральной пружины (C), крепко удерживая ее при этом. НЕ ДАЙТЕ крышке пружины свободно провернуться у вас в руке, иначе пружина размотается.
4. Поворачивайте крышку пружины (C) до тех пор, пока выступ (E) на сверлильной бабке не войдет в паз крышки. Поверните крышку по часовой стрелке для ослабления натяжения и против часовой стрелки для усиления натяжения.
5. Плотно притяните гайку (B) вручную к крышке (C), затем закрутите контргайку (A).

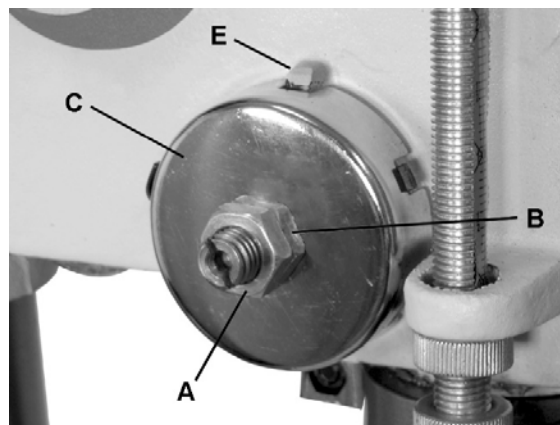


Рис. 16

**ВНИМАНИЕ:**

Лазер класса 2



Не смотрите в луч лазера.

Не смотрите прямо на луч лазера через оптические приборы.

Не направляйте луч лазера на людей и животных.

Не применяйте лазер в случае обработки сильно отражающих материалов. Отраженный свет является опасным.

Неисправный лазерный проектор следует заменить.

**6.7 Регулировка возвратной пружины**

Возвратная пружина находится напротив втулки с рукоятками вертикальной подачи. С ее помощью настраивается натяжение рукояток. Пружина возврата была отрегулирована на заводе и не требует дальнейшей регулировки.

Если регулировка необходима:

1. Отключите станок от источника питания.

См. Рис. 16:

**7. Техническое обслуживание и контроль**

Общие указания:

Работы по техническому обслуживанию, очистке или ремонту следует проводить только после того, как станок защищен от непредусмотренного включения – выдерните вилку из розетки.



После каждого использования удаляйте стружку и пыль.

Регулярно проводите очистку станка.

Через определенные промежутки времени наносите небольшое количество консистентного смазочного материала:

- на шлицы шпинделя
- на зубья пиноли
- на рейку

Периодически наносите тонкий слой масла на пиноль и колонну.

Это уменьшит износ, предотвратит появление ржавчины и обеспечит удобство в работе.

Открытые металлические поверхности стола и основания должны содержаться в чистоте. Не допускайте появления ржавчины на данных поверхностях. Распылите на них защитную жидкость или нанесите восковую пасту.

Проверьте, чтобы все болты были плотно затянуты.

Проверьте, чтобы электрические провода были в исправном состоянии.

Убедитесь, что на вентиляторе двигателя и крышке вентилятора нет пыли. Периодически сдувайте скопившуюся пыль.

Периодически проверяйте надлежащее функционирование защитных приспособлений:

- Концевой выключатель защитного ограждения патрона
- Концевой выключатель крышки ременной передачи
- Кнопка аварийного останова

Поврежденные защитные приспособления должны быть незамедлительно заменены.

Ремонт и техническое обслуживание электрической части установки может производить только квалифицированный электрик.

Если сверлильный станок не будет эксплуатироваться на протяжении продолжительного периода времени, ослабьте натяжение ремня.

## 8. Устранение неисправностей

### Двигатель не запускается

\*Нет тока – проверьте сеть и плавкие предохранители.

\*Неисправный выключатель, двигатель или провод – проконсультируйтесь с электриком.

\*Сработал перегрузочный выключатель – подождать и перезапустить станок.

\*Открыт экран патрона или крышка ременной передачи – закрыть экран патрона, закрыть крышку ременной передачи.

### Сверлильный патрон не закрепляется на шпинделе

\*Смазочные материалы или грязь на контактных поверхностях – очистить контактные конусные поверхности шпинделя и патрона.

### Вибрация станка

\*Неправильное натяжение ремня – отрегулируйте натяжение ремня.

\*Сухая пиноль шпинделя – смажьте пиноль шпинделя.

\*Ослаблен ременный шкив шпинделя – затяните гайку шпинделя.

\*Ослаблен ременный шкив двигателя – затяните установочный винт.

\*Износилось сверло – заточите сверло.

### Сверло накаляется

\*Выбрано неправильное число оборотов – уменьшите число оборотов.

\*Канавки сверла забились стружкой – чаще выводите сверло из заготовки.

\*Износилось сверло – заточите сверло.

\*Слишком медленная подача – увеличьте подачу.

### Отклонение сверла при сверлении

\*Несимметрично заточено сверло – правильно заточите сверло.

\*Смещена точка засверловки – применяйте центрирующее сверло.

\*Сверло изогнуто – поменяйте сверло.

\*Неправильно установлено сверло – установите сверло надлежащим образом.

### Лазерный указатель смещен с оси сверления

\*Неправильно отрегулирован лазерный указатель – отрегулируйте лазерный указатель (см. Раздел 6.8)

### Лазер не работает

\*Поврежденный линейный лазер или сбой в подаче питания – вызовите электрика.

Неисправный лазерный проектор следует заменить.

## 9. Защита окружающей среды

Заботьтесь о состоянии окружающей среды.

Станок изготовлен из материалов, которые могут быть восстановлены или переработаны. По окончании его эксплуатации, пожалуйста, сдайте его на переработку.

Заботьтесь о состоянии окружающей среды.

Станок изготовлен из материалов, которые могут быть восстановлены или переработаны. По окончании его эксплуатации, пожалуйста, сдайте его на переработку.



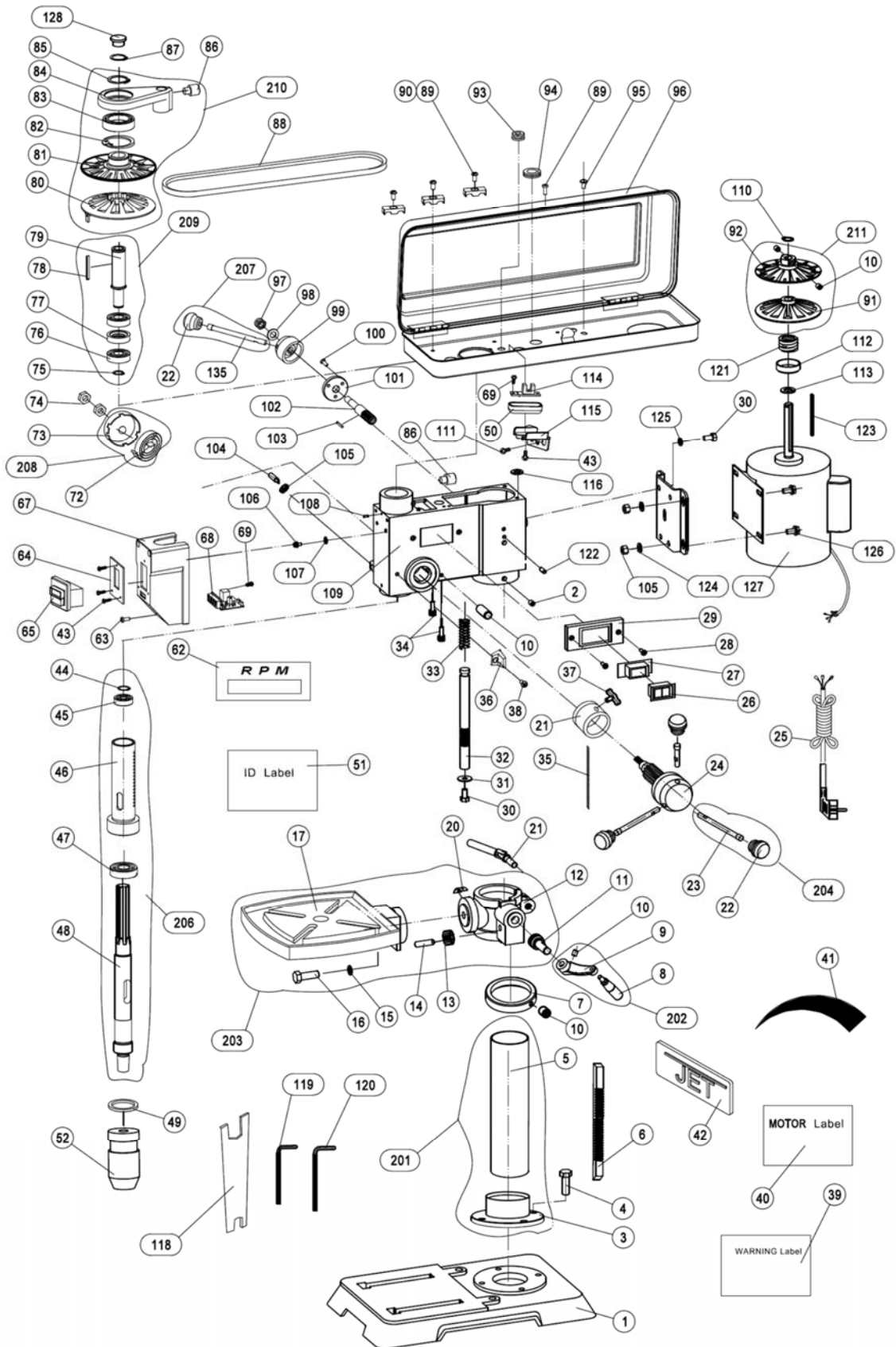
Данный символ обозначает необходимость отдельного сбора электрических и электронных отходов в соответствии с требованиями Директивы ЕС об утилизации электрического и электронного оборудования (Директива 2012/19/ЕС) и действует только на территории Евросоюза.

## 10. Дополнительные принадлежности

См. на сайте [www.jettools.ru](http://www.jettools.ru).



# Детализировка для сверлильного станка JWDP-10





## Перечень деталей для сверлильного станка JWDP-10

Поз.	Номер детали	Наименование	Размер	Кол.
1	JWDP10-001	Основание		1
201	JWDP10-201	Узел колонны (поз. 3-5)		1
2	TS-1524011	Винт	M8x8	2
3	JWDP10-003	Опора колонны		1
4	JWDP10-004	Винт	M8x25	4
5	JWDP10-005	Колонна		1
6	JWDP10-006	Рейка		1
7	JWDP10-007	Кольцо рейки		1
202	JWDP12-202	Ручка подъема/опускания стола (поз. 8-10)		1
8	JWDP12-008	Рукоятка		1
9	JWDP12-009	Кулиса		1
10	TS-1523031	Винт	M6x10	6
203	JWDP10-203	Узел стола (поз. 11-20)		1
11	JWDP12-011	Червячный вал		1
12	JWDP10-012	Кронштейн стола		1
13	JWDP10-013	Зубчатое колесо		1
14	JWDP10-014	Ось		1
15	TS-2361121	Пружинная шайба	12 мм	1
16	TS-1492031	Винт	M12x35	1
17	JWDP10-017	Стол		1
20	JWDP10-020	Шкала наклона стола		1
21	JWDP12-021	Муфта		1
204	JWDP10-204	Узел рукоятки вертикальной подачи (поз. 22-23)		3
22	JWDP12-022	Ручка		4
23	JWDP10-023	Рукоятка		3
24	JWDP10-024	Вал-шестерня		1
25	JWDP12-025E	Сетевой шнур		1
26	JWDP10-026	Переключатель лазера		1
27	JWDP10-027	Блок лазера А		1
28	JWDP10-028	Винт	M4x10	2
29	JWDP10-029	Блок лазера В		1
30	TS-1490011	Винт	M8x12	4
31	TS-1550061	Шайба	8 мм	1
32	JWDP10-032	Вал		1
33	JWDP12-033	Пружина		1
34	JWDP12-034	Лазер		2
35	JWDP10-035	Шкала		1
36	JWDP12-036	Указатель		1
37	JWDP12-037	Ручка фиксации		1
38	JWDP10-038	Винт	M4x8	1
39	LM000143E	Предупреждающая надпись		1
40	JWDP12-040??	Табличка двигателя		1
41	LM000139	Указатель изменения частоты вращения		1
42	JET-92	Логотип Jet	92x38 мм	1
43	JWDP10-043	Шуруп	ST4.2x10	4
206	JWDP10-206	Узел шпинделя (поз. 44-48)		1
44	JWDP12-044	Стопорное кольцо	C-11	1
45	BB-6201V	Подшипник	6201RZ	1
46	JWDP10-046	Пинопь		1
47	BB-6204RZ	Подшипник	6201RZ	1
48	JWDP10-048	Шпиндель	B16	1
49	JWDP10-049	Резиновая шайба		1
50	JWDP12-050	Основание счетчика		1
51	JWDP10-051E	Табличка с серийным номером		1
207	JWDP10-207E	Ручка изменения частоты вращения шпинделя (поз. 22 и 135)		1
52	JWDP10-52E	Быстрозажимной патрон	1.5-13 мм	1
62	LM000140	Табличка «Частота вращения шпинделя»		1
63	TS-1533032	Винт	M5x10	2
64	JWDP10-064	Пластина переключателя		1
65	JWDP12-065E	Переключатель	KJD20-2 230 В	1

Поз.	Номер детали	Наименование	Размер	Кол.
67	JWDP10-067E	Блок переключателя		1
68	JWDP10-068E	Цифровой дисплей		1
69	JWDP12-069	Шуруп	ST2.9x6.5	4
208	JWDP10-208	Узел возвратной пружины (поз. 72-73)		1
72	JWDP10-072	Возвратная пружина		1
73	JWDP10-073	Корпус пружины		1
74	JWDP10-074	Гайка		2
209	JWDP10-209	Узел приводного вала в сборе (поз. 75-79)		1
75	F006045	Внешнее стопорное кольцо	17 мм	1
76	JWDP10-076E	Шариковый подшипник	6203-RZ	2
77	JWDP10-077E	Проставка		1
78	JWDP12-078	Шпонка	A4x4x64	1
79	JWDP10-079E	Приводной вал		1
210	JWDP12-210	Узел шкива шпинделя (поз. 80-86)		1
80	JWDP12-080	Шкив шпинделя, нижняя часть		1
81	JWDP12-081	Шкив шпинделя, верхняя часть		1
82	JWDP12-082	Стопорное кольцо	55 мм	1
83	BB-61907RZ	Шариковый подшипник	61907RZ	1
84	JWDP12-084	Кронштейн		1
85	F006033	Внутреннее стопорное кольцо	35 мм	1
86	TS-1524031	Винт	M8X12	2
87	F006049	Внешнее стопорное кольцо	24 мм	1
88	JWDP10-088	Ремень	M32 (O-La800)	1
89	TS-1533042	Винт	M5x12	4
90	JWDP10-090	Планка натяжения шнура		3
211	JWDP12-211	Узел шкива двигателя (поз. 91, 92 и 10)		1
91	JWDP12-91	Шкив двигателя, нижняя часть		1
92	JWDP12-92	Шкив двигателя, верхняя часть		1
93	JWDP12-093	Уплотнение А		1
94	JWDP12-094	Уплотнение В		3
95	TS-1482021	Винт	M6x12	4
96	JWDP10-096	Крышка ременной передачи		1
97	JWDP12-097	Контргайка	M10	1
98	JWDP12-098	Шайба		1
99	JWDP12-099	Втулка		1
100	JWDP12-100	Винт	M5x10	5
101	JWDP12-101	Крышка		1
102	JWDP10-102	Вал		1
103	JWDP12-103	Шпонка	A3x3x25	1
104	JWDP10-104	Винт пиноли	M10	1
105	TS-1540061	Гайка	M8	5
106	JWDP12-106	Винт	M5x8	2
107	TS-2193051	Контрольная шайба с внутренними зубцами	5 мм	2
108	JWDP12-108	Штифт	5x13	1
109	JWDP10-109E	Сверлильная бабка		1
110	JVM836-47	Стопорное кольцо	C-14	1
111	JWDP10-111	Винт	M5x10	2
112	JWDP12-112	Крышка пружины		1
113	JWDP12-113	Шайба		1
114	JWDP10-114E	Счетчик	230 В 3,5 В	1
115	JWDP10-115	Основание счетчика		1
116	JWDP12-116	Прокладка		4
118	JWDP12-118	Гаечный ключ		1
119	TS-152704	Шестигранный ключ S3	S-3	1
120	TS-152705	Шестигранный ключ S4	S-4	1
121	JWDP12-121E	Пружина шкива двигателя		1
122	JWDP12-122	Штифт	6x15	2
123	JWDP12-128	Шпонка	A4x4x80	1
124	TS-152706	Шайба	8 мм	4
125	TS-2361081	Шайба	8 мм	3
126	TS-1490021	Винт	M8x16	4

Поз.	Номер детали	Наименование	Размер	Кол.
127	JWDP12-127E	Двигатель	550 Вт, 230 В, 1 фаза	1
	JWDP12-127ESC	Пусковой конденсатор (не показан)	100 мкФ, 250 В	1
	JWDP12-127ECC	Крышка конденсатора (не показана)	16 мкФ, 450 В	1
	JWDP12-127ECS	Центробежный выключатель (не показан)		1
	JWDP12-127MF	Вентилятор двигателя (не показан)		1
	JWDP12-127MC	Крышка двигателя (не показана)		1
128	JWDP12-150	Крышка		1
135	JWDP10-135	Рукоятка		1

## Электрическая схема для сверлильного станка JWDP-10 ~ 230 В, 50 Гц

	Цвета проводов
BK	черный
WH	белый
BU	синий
RD	красный
BN	коричневый
GY	серый
GNYE	желто-зеленый

	Расшифровка символов
M	Двигатель
S	Переключатель
C1	Рабочий конденсатор
C2	Пусковой конденсатор
n	Центробежный выключатель
OL	Автоматический выключатель при перегрузке
LS	Концевой выключатель
SB	Кнопка аварийного останова



## **ОФИЦИАЛЬНЫЙ ДИЛЕР В УКРАИНЕ:**

[storgom.ua](http://storgom.ua)

## **ГРАФИК РАБОТЫ:**

Пн. – Пт.: с 8:30 по 18:30

Сб.: с 09:00 по 16:00

Вс.: с 10:00 по 16:00

## **КОНТАКТЫ:**

+38 (044) 360-46-77

+38 (066) 77-395-77

+38 (097) 77-236-77

+38 (093) 360-46-77

Детальное описание товара: <https://storgom.ua/product/sverlilnyy-standok-jet-jwdp-10.html>

Другие товары: <https://storgom.ua/sverlilnye-stanki.html>