



**КЕРІВНИЦТВО ПРО ЗАСТОСУВАННЯ
ІНСТРУМЕНТУ І ПАСПОРТ ВИРОБУ**

Bostitch

Пневматичний скобозабивний інструмент


SB156SL-1-E



Призначення інструменту:

- Виготовлення та обробка м'яких та корпусних меблів
- Кріплення пружин при виробництві м'яких меблів
- Виробництво дверей і вікон
- оббивні роботи
- Оздоблювальні роботи, декорування
- Виготовлення дерев'яних ящиків, скриньок, більярдних столів, картинних рам, фоторамок, дерев'яних решіток і маркізів
- Виробництво дерев'яних елементів радіотелевізійної апаратури
- Виробництво і ремонт взуття
- кріплення ізоляції
- Попередній монтаж в паперовій промисловості
- Кріплення сидінь при виробництві офісних меблів, в авто-мото техніки

Технічні характеристики:

Модель	Довжина скоби, мм	Ємність магазину, шт. скоб	Робочий тиск, атм.	вага, кг	Витрата повітря на один цикл, л.	
SB156SL-1-E	12-40	110	4.8 - 7.0	1.75	0.9	270 x 76 x 275

Максимальний рівень шуму: 82.6 дБ

Максимальний рівень звукового тиску: 69.6 дБ

Рівень вібрації при навантаженні: <1.885 m / sec²

Вхід: внутрішнє різьблення 1/4 "

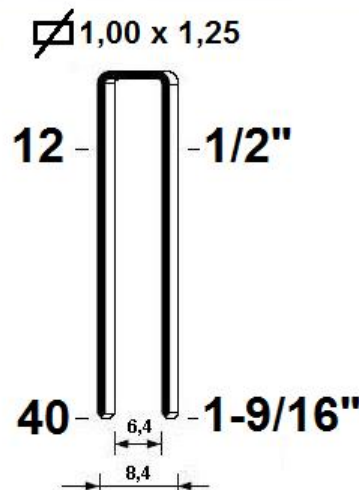
Швидкість роботи: до 5 циклів в секунду

- Система захисту від випадкового пострілу
- Два режими роботи: одиночний і високошвидкісний
- Регулювання глибини забивання
- Закритий магазин виключає його забруднення
- Індикатор наявності і залишків кріплення
- М'яка насадка для запобігання проминання матеріалу
- Регулювання напрямку вихлопу
- Рукоятка з гумовим покриттям для зручності роботи оператора
- Простота конструкції і якість матеріалів забезпечую високу надійність інструменту
- висока потужність
- Невелика вага



Застосовувані скоби:

Артикул	Довжина, мм
92/12	12
92/15	15
92/18	18
92/20	20
92/22	22
92/25	25
92/28	28
92/30	30
92/32	32
92/35	35
92/38	38
92/40	40



Загальні вказівки

Пневматичний скобозабивні інструмент являє собою обладнання, що використовує енергію стисненого повітря для забивання скоб, визначених типів і довжин, без участі людської сили.

Інструмент призначений для професійного використання в виробничих комерційних цілях.

Завжди використовуйте інструмент строго за призначенням!

З питань гарантійного, післягарантійного ремонту та обслуговування, придбання інструментів та запасних частин звертайтеся в регіональні сервісні центри.

Інструкція з техніки безпеки

1. Уважно вивчіть інструкцію з техніки безпеки. Обов'язково читайте написи на інструментах. Невиконання правил, наведених нижче, може привести до серйозних травм або навіть до смерті.
2. Захист очей (захисні окуляри), зазначені в специфікації ANSI Z87.1, оберігає оператора від частинок, які летять попереду і інших сторін. Захист повинен бути надіт на оператора при знаходженні на робочому місці, при завантаженні скоби в магазин, в процесі роботи і ремонту. Ніколи не направляйте інструмент на себе або інших, навіть якщо він не містить кріплення. Завжди перевіряйте наявність кріплення. Якщо кріплення завантажений неправильно, це може призвести до травм оператора.
3. Завжди використовуйте захист вух і голови. Деяке навколишнє оточення зажадає від вас використання спеціального захисту голови, яка приведена в специфікації ANSI Z89.1.
4. Зберігайте інструмент в належному вигляді. Якщо інструмент не використовується, він повинен зберігатися в сухому чистому місці далеко від дітей, на закритій території.
5. Використовуйте додатки, рекомендовані до використання для цього типу інструментів, з відповідними технічними характеристиками.
6. Тримайте пальці подалі від курка, коли Ви не працюєте з інструментом, щоб уникнути випадкових пострілів. Після закінчення робіт, так само негайно приберіть палець з курка. Забороняється носити інструмент, тримаючи палець на курку.
7. Ніколи не використовуйте кисень або інші пляшкові гази щоб уникнути вибуху. Використовуйте тільки чисте і сухе повітря.



8. Ніколи не використовуйте джерела з тиском понад 13,7 bar, оскільки це може привести до поломки інструменту
9. Повітряні компоненти лінії повинні витримувати робочий тиск мінімум 10,3 bar або 150% максимального тиску, яке може видавати компресор. Підключені шланги повинні мати фітинги, що забезпечують швидке приєднання до інструменту.
10. При роботі з інструментом завжди одягайтеся належно. Не носіть вільний одяг або ювелірні прикраси, оскільки вони можуть потрапити в рухомі частини. При роботі рекомендовано надягати гумові рукавички і неслизьке взуття, волосся повинне бути прибрано в захисну шапочку.
11. Тримайте своє робоче місце в чистоті.
12. Не пускайте сторонніх на своє робоче місце. Не дозволяйте стороннім особам брати інструмент.
13. Після закінчення роботи, в першу чергу вимкніть інструмент від подачі повітря, звільніть його від кріплення, покиньте робочу територію, перенесіть інструмент в безпечне місце або передайте його наступному оператору.
14. Не втрачайте контроль при роботі з інструментом.
15. Підключайте інструмент до повітря перед завантаженням кріплення щоб уникнути випадкового пострілу. Під час під'єднання до повітря інструмент може мимовільно спрацювати.
16. Не завантажуйте кріплення при натиснутому курку. При підключенні повітря не натискайте на курок, тримайте інструмент до низу.
17. Завжди перевіряйте, чи містить інструмент кріплення. Ніколи не направляйте інструмент на себе або інших незалежно від того, містить він кріплення чи ні.
18. Завжди обслуговуйте інструмент згідно з інструкцією. Належне обслуговування інструменту збільшує його ресурс і зменшує ймовірність поломки.
19. Використовуйте інструмент тільки за призначенням.
20. Ніколи не забивайте кріплення по краях робочого матеріалу, щоб не поранитися частинами матеріалу або кріпленням.
21. Ніколи не забивайте кріплення поверх вже вбитого і не забивайте кріплення під великим кутом, щоб уникнути пошкоджень через рикошет.
22. Не використовуйте інструмент, на якому відсутні написи по керівництву.

23. Всі болти і з'єднання повинні бути добре затягнутими. Періодично перевіряйте їхній стан. Ніколи не використовуйте інструмент, в якому відсутні будь-які частини.
24. Використовуйте інструмент тільки при плюсовій температурі (від + 5 ° C і вище), щоб уникнути поломок, пов'язаних з неправильною температурною експлуатацією
25. Працюйте інструментом дбайливо і правильно.

УВАГА: Забороняється працювати інструментом, якщо Ви втомилися або перебуваєте в стані алкогольного або наркотичного сп'яніння.

Перед роботою:

Увага:

Перед підключенням повітря, видаліть залишки кріплення з інструменту. Оператор повинен перебувати в захисних окулярах з всебічним захистом.

Змазування інструменту

Дуже важливо, щоб інструмент був ретельно змазаним. В іншому випадку, інструмент буде працювати неналежним чином, істотно збільшується ймовірність поломки.

(1) Для змазування використовуйте тільки масло, призначене для змащування пневматичних інструментів. Не використовуйте масла, які можуть пошкодити кільця і інші гумові частини. Це може привести до зупинки роботи інструменту.

(2) Якщо Ви працюєте нечасто, змащуйте інструмент один раз в день. При частій роботі: двічі.

Захист від негоди

Не зберігайте інструмент в холодному місці. Інструмент слід тримати в сухому нехолодному місці. Якщо інструмент замерз, перекладіть його в тепле приміщення і зігрійте перед роботою. Під час роботи при низьких температурах, використовуйте спеціальне масло або антифризні мастила.

Підключення повітря:

Увага: Не використовуйте кисень та інші пляшкові гази щоб уникнути вибуху. Використовуйте тільки чисте сухе повітря.

Увага: Всі повітряні компоненти пневмолінії повинні витримувати робочий тиск мінімум 10,3 bar або 150% максимального тиску, яке може видавати компресор. Не поєднуйте інструмент з системою, у якій максимальний тиск вище, ніж 13,7 bar.

Інструмент повинен працювати від чистого стисненого повітря тиском від 4.8 до 7.0 bar. Повітряний тиск вище 7.0 bar може привести до передчасних поломок інструменту. Правильно підібране тиск - це мінімальний тиск, при якому інструмент працює стійко.

Переважно, щоб повітряна система містила волого-масловідділюючі фільтри, регулятор тиск і автоматичну маслянку (лубрикатор), яка повинна знаходитися якомога ближче до інструмента.

Стисле повітря містить вологу і інші компоненти (масло, суспензії, домішки) які, якщо їх не видаляти за допомогою фільтрів, згубно впливають на внутрішні частини інструменту.

Волого-масловідділюючий фільтр видаляє більшість цих компонентів і тим самим подовжує термін експлуатації інструменту.

Якщо на робочому місці відсутній маслораспилювач, капніть п'ять-шість крапель олії всередину інструменту перед самим початком роботи. При частому використанні інструмент необхідно змащувати двічі на день.

Робота з інструментом:

- Для того, щоб відкрити магазин, натисніть на важіль засувки магазину. Відкрийте магазин.
- Вкладіть смужку скоби в магазин. Не рекомендується вкладати по дві смужки, щоб уникнути перекосу.
- Закрийте магазин, супроводжуючи його рукою. Не захопуйте магазин ударом руки, так як це призводить до передчасного зносу засувки магазину
- Інструмент оснащений подвійною системою забивання: одиночний і високошвидкісний режими.
 - **«Одиночний режим роботи»** Призначений для більш точного пострілу, коли важливо забити кріплення саме в потрібне місце. В цьому випадку, встановіть інструмент на робочу поверхню і натисніть корпусом інструменту на механізм системи безпеки, розташованої внизу носової частини. Натисніть на курок.
 - **«Швидкісний режим роботи».** Призначений для забивання кріплення з великою швидкістю. При цьому точність забивання трохи зменшується. Піднесіть інструмент до робочої поверхні і натисніть на курок. Починайте несильно ударяти носовою частиною о робочу поверхню. У момент натискання інструментом (механізмом системи безпеки) на робочу поверхню буде здійснений постріл. В цьому випадку точність забивання буде менше, але істотно зростає швидкість роботи інструменту.
- Перемістіть інструмент в інше місце і знову натисніть на курок.
- Для регулювання глибини забивання обертайте коліщатко регулятора, розташоване на верхній пластині носової частини.

Обслуговування:

Чистка, перевірка і змащування інструменту повинна виконуватися щодня.

Увага: Щоб зменшити ризик пошкодження інструменту, використовуйте запчастини, ухвалені виробником.

Інструмент повинен ремонтуватися тільки навченим майстром. Під час ремонту завжди надягайте захисні окуляри. Перед початком ремонту або обслуговування від'єднайте інструмент від подачі повітря. Протріть інструмент і уважно огляньте його. Використовуйте тільки незаймісті розчини, щоб протерти корпус інструменту. Ні в якому разі не замочуйте інструмент в розчинах. Це може привести до пошкодження внутрішніх частин. Огляньте інструмент і переконайтеся, що все функціонує належним чином: немає відсутніх або втрачених частин, немає зігнутих або застрягли деталей. Всі болти повинні бути затягнуті. Розхитані болти можуть призвести до серйозного пошкодження інструменту і травм оператора. Якщо інструмент використовується без маслянки, капніть 5-8 крапель всередину інструменту перед початком роботи. При частому використанні, змащуйте інструмент двічі в день.

Зберігання:

Якщо інструмент не використовується тривалий період, ретельно змастіть все сталеві частини, щоб уникнути руйнування і корозії. Не зберігайте інструмент в холодному місці. Тримайте його в сухому, теплому і безпечному місці, далеко від дітей.

Можливі несправності і їх усунення:

- **Застрявання скоби під час роботи:** Відключіть інструмент від подачі повітря. Видаліть скоби з магазину. Як правило, розбирати інструмент на частини, щоб видалити дефектну скобу з носової частини, не потрібно. Якщо скоба застрягла в носовій частині, відкрийте магазин, зачепите дефектну скобу спеціальними щипцями і обережно витягніть її. У разі, якщо скобу витягнути неможливо, зніміть верхню планку носової частини, відкрутивши два гвинти за допомогою шестигранного ключа, що входить в комплект інструмента і витягніть дефектну скобу. Потім вставте планку назад і закрутіть гвинти.
- **Інструмент пропускає скоби при роботі:** Перевірте, чи відходить ударник назад до кінця, перевірте цілісність гумового амортизатора і відсутність сторонніх предметів всередині корпусу. Перевірте чи правильні Ви використовуєте скоби, і не застряють вони в магазині. Перевірте магазин на наявність деформацій. У магазині скоби повинні пересуватися без зусиль. Перевірте цілісність і справність штовхача і подає пружини магазину. Налаштуйте вхідний тиск.
- **Пропускання повітря:** Перевірте, яке з кілець пропускає повітря, і замініть його на нове.
- **Слабка робота інструменту:** Перевірте, чи немає пропускання повітря де-небудь і наскільки добре змазаний інструмент. Він повинен бути чистим і добре змазаним. Також переконайтеся, що корпус циліндра, поршневі кільця, ударник, що подає пружина і штовхач не пошкоджені. Перевірте правильність

вхідного тиску. Чим більше довжина скоби і міцніше робочий матеріал, тим більше повинно бути вхідний тиск. Але не більше, ніж 7.0 бар.

- **Скоба не вставляється:** Перевірте, чи правильні Ви використовуєте скоби, чи повертається в своє початкове положення ударник, чи не пошкоджений механізм подачі скоби, чи немає скоби, що застрягла в каналі ствола, чи правильно закритий магазин, чи немає бруду в магазині, чи немає пошкоджень ніжки скоби.

Гарантійні зобов'язання:

1. Гарантійний термін експлуатації інструменту становить 12 місяців з дня продажу, за умови дотримання споживачем правил експлуатації, зберігання і транспортування.
2. Термін служби інструменту - 5 років.
3. Всі претензії щодо якості розглядаються тільки після перевірки виробу в сервісному центрі
4. Умови гарантії передбачають безкоштовну заміну деталей і вузлів інструменту, в яких виявлено виробничий дефект.
5. Умови гарантії не передбачають профілактику і чистку інструменту, а так само виїзд майстра сервісної служби до місця експлуатації виробу з метою його підключення, налаштування, профілактики, ремонту або консультацій
6. Транспортні витрати не входять в обсяг гарантійного обслуговування

Гарантія не поширюється:

- на витратні матеріали, змінні насадки, навісне обладнання і на будь-які інші частини виробу, які мають природний обмежений термін служби, в тому числі ударники (бойки), штоки, сальники, манжети, кільця ущільнювачів, зубчасті зачеплення, затискачі, рогаці, опори, а так ж на дефекти, які є наслідком природного зносу.
- на пошкодження, отримані в результаті порушень режимів змащування виробу і в разі застосування nereкомендованих типів мастила.
- при порушенні правил експлуатації, викладених в паспорті інструмента
- при використанні кріплення, що не рекомендованого продавцем
- при використанні інструмента в повітряної лінії з nereкомендованими параметрами
- при використанні повітря з nereкомендованим тиском
- при використанні інструмента в повітряної лінії з несухим брудним повітрям
- при відсутності своєчасної чистки й змащення інструменту
- при навмисному або необережному пошкодженні устаткування з вини користувача
- якщо устаткування використовувалося в цілях, для яких воно не призначене
- при виникненні несправностей, викликаних дією непереборних сил (пожежа, стихійні лиха і т.д.)
- якщо ушкодження викликане потраплянням всередину обладнання сторонніх предметів, речовин, рідин і т.д.
- якщо відбулася відмова двох і більше функціональних вузлів, що впливають один на одного

- якщо виріб має сліди стороннього втручання або була спроба несанкціонованого ремонту інструменту
- якщо поломка викликана порушенням температурних режимів роботи інструменту

Сервісний центр так само має право відмовити від безкоштовного гарантійного ремонту в наступних випадках:

- при відсутності паспорта виробу або гарантійного талона
- при неправильно, або з виправленнями, заповненому свідоцтві про продаж або гарантійному талоні
- при наявності механічних пошкоджень (відколи, тріщини, сліди ударів і падінь, деформація корпусу або інших елементів конструкції), в тому числі отриманих в результаті замерзання конденсату (утворення льоду)
- при наявності оплавлення будь-яких елементів виробу або інших ознаках перевищення максимальної температури експлуатації або зберігання
- при наявності ознак самостійного ремонту
- при наявності ознак зміни конструкції інструменту
- при наявності забруднень виробу, як внутрішніх, так і зовнішніх

Виробник: «The Stanley Works Inc.», PO Box 7000, 1000 Stanley Drive, New Britain, Connecticut, USA

ОФИЦИАЛЬНЫЙ ДИЛЕР В УКРАИНЕ:

storgom.ua

ГРАФИК РАБОТЫ:

Пн. – Пт.: с 8:30 по 18:30

Сб.: с 09:00 по 16:00

Вс.: с 10:00 по 16:00

КОНТАКТЫ:

+38 (044) 360-46-77

+38 (066) 77-395-77

+38 (097) 77-236-77

+38 (093) 360-46-77

Детальное описание товара:

<https://storgom.ua/product/pistolet-skobozabivnoy-pnevmaticheskij-bostitch-sb156sl-1-e.html>

Другие товары: <https://storgom.ua/pnevmosteplery-i-gvozdezabivateli.html>