

Sturm!

POWER • GAS • HAND • TOOLS

Інструкція по експлуатації та технічному обслуговуванню

Шліфувальна машина для стін та стелі

Модель: DWS6075SLM



UK-2019-12-04

Зміст

Опис	4
Технічні характеристики.....	4
Комплектність поставки	5
Правила по техніці безпеки.....	5
Правила експлуатації обладнання	8
Технічне обслуговування обладнання	11
Гарантійне зобов'язання.....	12

Увага!

Відсутність гарантійного талону та серійного номера на інструменті не дає можливості його гарантійного ремонту!

Шановний покупець!

●Sturm! Інструкція по експлуатації та технічному обслуговуванню
Шліфувальна машина для стін та стелі стр. 3

Компанія ●Sturm! висловлює Вам свою глибоку вдячність за придбання даного інструменту.

Вироби під торговою маркою ●Sturm! постійно вдосконалюються і поліпшуються. Завдяки постійній програмі досліджень і розробок, зазначені тут технічні характеристики і дизайн можуть бути змінені без попереднього повідомлення. Приносимо Вам наші найглибші вибачення за можливі завдані цим незручності.

Дана машина для шліфування стін фірми ●Sturm! відноситься до побутового класу електрообладнання.

Увага!

Побутова серія: Після безперервної роботи протягом 15-20 хвилин необхідно вимкнути обладнання, відновити роботу можна через 5 хвилин!

Не перевантажуйте двигун. Час роботи не більше 20 годин на тиждень.

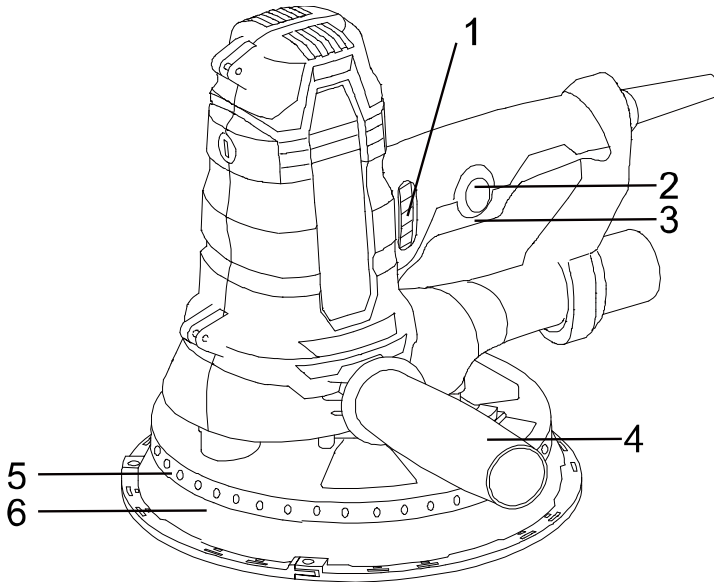
Пошкодження обладнання з причин перевантаження електродвигуна і тривалого використання без перерв, не підлягає гарантійному обслуговуванню.



захищеному місці



УВАГА! Уважно вивчіть цю інструкцію по експлуатації та технічному обслуговуванню. Зберігайте її в



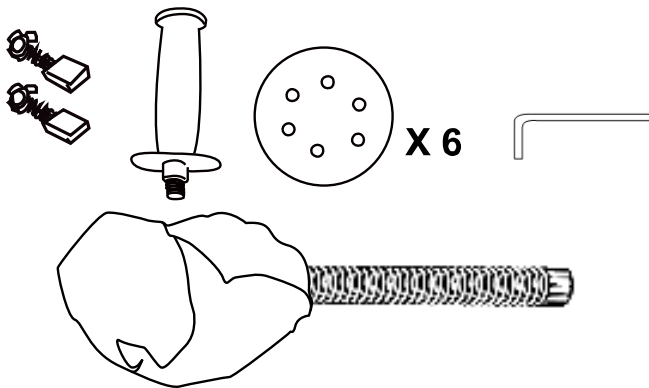
1. Регулятор швидкості обертання
2. Фіксатор клавіші пуск
3. Перемикач вкл/викл
4. Допоміжна рукоятка
5. Світлодіодна підсвітка
6. Шліфувальна підшошва

Технічні характеристики

Модель	DWS6075SLM
Напруга мережі	220В~ 50 Гц
Споживана потужність	750 Вт
Швидкість холостого ходу	1300-2200 об/хв
Діаметр колодки	Ø175мм
Діаметр наждачного паперу	Ø180мм
Довжина кабеля	4м
Довжина шланга	2м
Вага	2,5 кг

Комплектність поставки

Наждачний папір	6шт
Гнучкий шланг (2м)	1шт
Шестигранний ключ	1шт
Бокова рукоятка	1шт
Вугільна щітка	1комплект
Пилозбірник	1шт



Правила техніки безпеки

Загальні правила техніки безпеки

Увага! Вивчіть всі попередження і вказівки. Невиконання інструкцій може спричинити за собою електричний удар, опіки та інші серйозні травми.

Збережіть дану інструкцію для подальшого використання.

Термін «електроінструмент» в попередженнях відноситься до пристроїв з живленням від мережі (провідні) або до пристроїв з живленням від батарей (бездротові).

1) Правила техніки безпеки в робочій зоні

а) Тримайте робочу зону в чистоті і забезпечте хороше освітлення. Безлад і погане освітлення можуть сприяти виникненню нещасних випадків.

б) Не використовуйте електроінструменти у вибухонебезпечній атмосфері з вмістом горючих рідин, газів або пилу. Електроінструменти є джерела виникнення вогню, що може спричинити займання пилу або горючих парів.

в) Не допускайте дітей та сторонніх в робочу зону при роботі з електроприладами. Відволікаючий фактор може послабити ваш контроль над електроінструментом.

2) Електробезпека

а) Вилка приладу повиненан пасувати до роз'єму розетки. Забороняється модифікувати вилки. Не використовуйте штекери адаптера з заземленим електроінструментом. Модифіковані вилки підвищують ризик ураження електричним струмом.

б) Уникайте контакту тіла з поверхнями заземлених пристроїв: труб, радіаторів, кухонних плит, холодильних апаратів. Є підвищений ризик ураження електричним струмом в разі контакту вашого тіла з заземленням.

с) Не піддавайте електроінструмент впливу вологи. Волога, що потрапила в електроінструмент, підвищує ризик ураження електричним струмом.

д) Поводьтеся дбайливо зі шнуром живлення. Забороняється використовувати шнур для переміщення, волочіння або відключення електроінструменту від мережі. Не піддавайте шнур живлення впливу тепла, масла, гострих предметів або рухомих частин.

Пошкоджені або перекручені шнури живлення підвищують ризик ураження електричним струмом.

е) При роботі з електроінструментом поза приміщенням використовуйте подовжувач живлення, що підходить для робіт поза приміщенням. Використання відповідного шнура знижує ризик ураження електричним струмом.

ф) Якщо не можна уникнути роботи з електроінструментом у вологому приміщенні, використовуйте пристрій диференціального захисту мережі живлення (ПДЗ). Використання подібного пристрою знижує ризик ураження електричним струмом.

3) Особиста безпека

а) Будьте уважні і обережні при роботі з електроприладами. Не використовуйте електроінструмент якщо Ви втомилися, а також після прийому алкоголю або медичних препаратів і психоактивних речовин. Неуважність при використанні електричного інструменту може послужити причиною серйозної травми.

б) Використовуйте засоби індивідуального захисту. Завжди використовуйте засоби захисту очей. Засоби захисту, такі як респіратори, нековзне взуття, шоломи або засоби захисту слуху, що використовуються для відповідних умов, знижують ризик отримання травми.

с) Уникайте ненавмисного запуску електричного інструменту. Перед підключенням до джерела живлення, перенесенням або чищенням електроінструменту переконайтеся, що перемикач знаходиться в положенні «Викл».

Перенесення електроінструменту з пальцем на перемикачі, а також перенесення електроінструменту під напругою може призвести до нещасного випадку.

- d) Видаліть регульовальний ключ перед подачею живлення на електроінструмент. Ключ, з'єднаний з частиною, що обертається електроінструменту, може стати причиною нещасного випадку.
- e) НЕ перенапружуйтеся. Використовуйте стійке положення. Це дозволить краще контролювати електроінструмент у непередбачуваних ситуаціях.
- f) Носіть відповідний одяг. Не використовуйте одяг вільного крою, знімайте прикраси перед роботою. Не наближайте до електроінструменту волосся, одяг і рукавички. Краї одягу, довге волосся і прикраси можуть заплутатися в рухомих частинах електроінструменту.
- g) Якщо є пристосування для з'єднання з пристроями пиловідсмоктування і пиловловлювання, переконайтеся, що вони під'єднані і використовуються належним чином. Використання пилоуловлюючих пристроїв знижує шкідливий вплив пилу.

4) Експлуатація та догляд за приладом

- a) Не перевантажуйте електроінструмент. Використовуйте для виконання ваших завдань відповідний їм електроінструмент. Використання відповідного електроінструменту з розрахованими для нього робочими показниками зробить роботу ефективніше і безпечніше.
- b) Не використовуйте електроінструмент з несправним перемикачем режимів «Увімкнути» і «Вимкнути». Електроінструмент з несправним перемикачем становить небезпеку і підлягає ремонту.
- c) Перед налаштуванням електроінструменту, заміною аксесуарів або тривалою перервою в роботі від'єднайте вилку від джерела живлення або видаліть комплект батарей. Такі запобіжні заходи знижують ризик ненавмисного запуску електроінструмента.
- d) Зберігайте бездіяльний електроінструмент в місцях, недоступних для дітей, і не дозволяйте використовувати електроінструмент особам, незнайомим з експлуатацією електроінструменту і даною інструкцією. Електроінструмент в руках ненавченого користувача становить безпосередню небезпеку.
- e) Підтримуйте електроінструмент в працездатному стані. Перевіряйте електроінструмент на предмет збоїв регулювання або заклинювання рухомих частин, їх пошкодження, а також інших неполадок, що впливають на експлуатацію електроінструменту. Перед продовженням експлуатації пошкоджений інструмент необхідно здати в ремонт. Багато нещасних випадків викликані саме неналежним технічним обслуговуванням електроінструменту.
- f) Тримайте ріжучі інструменти в чистоті, регулярно заточуйте їх. Це знижує ризик заклинювання і полегшує контроль при роботі.
- g) Використовуйте електроінструмент, насадні частини, аксесуари та т.п. відповідно до даної інструкції, з урахуванням умов і типу виконуваних робіт.

Використання електроприладів для робіт, для яких він не призначений, може привести до виникнення небезпечних ситуацій.

5) Обслуговування

а) Ремонт вашого електроінструменту повинен займатися кваліфікований фахівець, який використовує виключно спеціальні запасні частини. Це гарантує підтримку електроінструменту в безпечному стані.

Правила безпеки при роботі з шліфувальною машиною

Увага! Щоб уникнути ураження електричним струмом, травм та пожежі при експлуатації електроінструменту необхідно слідувати перерахованим нижче основним правилам безпеки. Перед використанням будь-якого електроінструменту вивчіть ці правила. Вони повинні зберігатися в безпечному місці.

- Не використовуйте обладнання в місцях, де можлива наявність вибухонебезпечних середовищ.
- Не допускайте контакту з кабелем будь-яких частин тіла.
- Використовуйте тільки подовжувач, допущений до експлуатації в робочій зоні.
- Не використовуйте обладнання для робіт, для яких воно не призначене: грубе шліфування, скріблення і т.п. В іншому випадку є ризик виникнення небезпечних ситуацій.
- Використовуйте для заміни лише дозволені для цього деталі. В іншому випадку не надається гарантія безпечної роботи.
- Допустима швидкість роботи аксесуарів повинна перевищувати максимальну швидкість обладнання. Якщо робоча швидкість аксесуарів менша за допустиму швидкість обладнання, можлива їх поломка або пошкодження.
- Ніколи не використовуйте пошкоджені аксесуари. Перед роботою завжди перевіряйте аксесуари на предмет пошкоджень або тріщин. Переконайтеся, що в зоні обертання обладнання нікого немає, і дайте обладнанню попрацювати на максимальній швидкості протягом однієї хвилини, щоб повністю перевірити справність аксесуарів.
- НЕ кладіть обладнання до його повної зупинки. В іншому випадку можна втратити контроль над обладнанням.
- Регулярно чистіть випускний канал обладнання. При роботі міцно тримайте обладнання двома руками, щоб забезпечити безпеку праці.
- При шліфуванні не використовуйте занадто великий наждачний папір. При виборі шліфувального диска дотримуйтесь вказівок виробника. У разі виступання наждачного паперу за межі шліфувального блоку є ризик отримання травм, а також заклинювання робочих деталей.

- Обладнання може бути з'єднане тільки з однієї подовжувальної трубкою.
- Ми рекомендуємо завжди носити захисні рукавички та окуляри при роботі з шліфувальною машиною.
- Обов'язково є носіння щільно прилягаючого одягу
- Завжди враховуйте реактивний крутний момент
- Використовуйте захисну маску для захисту від пилового впливу і користуйтеся відповідним пилососом.

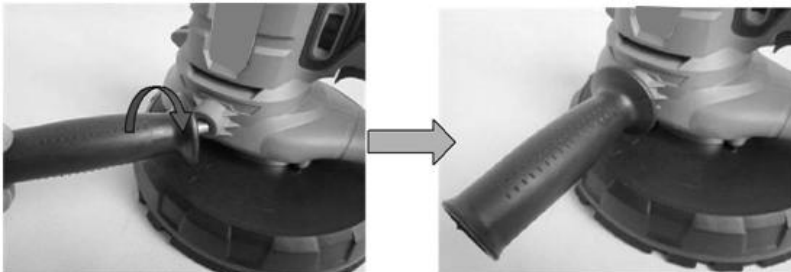
Правила експлуатації обладнання

Підготовка до роботи

Вставте шланг в пилівідвід машини



Затягніть бічну ручку, повернувши її



Прикріпіть шліфувальний папір на шліфувальну платформу



Робота інструментом

Тримайте машину обома руками.



Натисніть кнопку пуска, щоб запустити машину. Ви можете натиснути кнопку блокування, щоб заблокувати вимикач для тривалого використання. Якщо вам потрібно відпустити вимикач, знову натисніть на кнопку пуска, а потім відпустіть її.



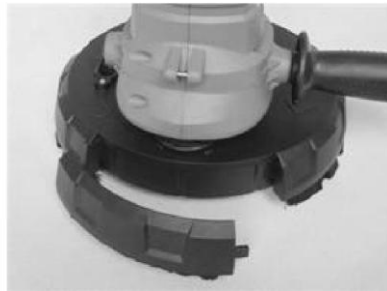
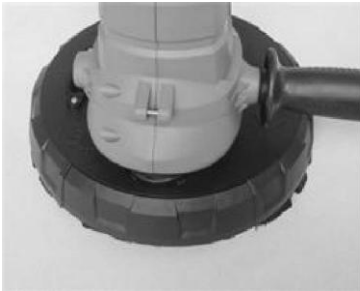
Дана модель оснащена регулятором швидкості, ви можете повернути перемикач змінної швидкості, щоб налаштувати бажану швидкість.



Для регулювання потоку повітря, перемістіть перемикач потоку повітря



Для більшої зручності роботи в кутах, Ви можете зняти сегмент від шліфувальної платформи .



Підк
люч
іть

машину до основного джерела живлення.

Перед включенням машини відкладіть шліфувальну головку трохи подальше від робочої поверхні.

Не перенавантажуйте машину, щоб уникнути перевантаження!
Хороший шліфувальний ефект та якість досягаються ,головним чином , шляхом вибору правильного абразивного матеріалу.

Технічне обслуговування обладнання

Після закінчення роботи очистіть м'якою щіткою і протріть ганчіркою всі зовнішні частини інструмента. Не використовуйте воду, розчини або чистячі рідини. Видаліть налиплили траву, бруд за допомогою дерев'яного або пластикового скребка. Відкрийте доступ до вентиляційних отворів.

Обслуговування машини для шліфування стін повинно бути виконано тільки кваліфікованим персоналом уповноважених сервісних центрів

● **Sturm!** Обслуговування, виконане некваліфікованим персоналом, може

стати причиною поломки машини і травм. Наприклад: внутрішні дроти можуть бути неправильно укладені і затиснуті, або пружини повернення в захисних кожухах неправильно встановлені.

При обслуговуванні електроінструменту, використовуйте тільки рекомендовані змінні витратні частини, насадки, аксесуари. Використання не рекомендованих витратних частин, насадок і аксесуарів може призвести до поломки або травм. Використання деяких засобів для чищення таких як бензин, аміак, і т.д. можуть призвести до пошкодження пластмасових частин.

Гарантійне зобов'язання

На електроінструмент поширюється гарантія, відповідно до терміну, зазначеного в гарантійному талоні.

Ви можете ознайомитися з правилами гарантійного обслуговування в гарантійному талоні, що додається до інструкції по експлуатації.

Виготовлено в КНР.

Дата виготовлення вказана на упаковці.

ОФИЦИАЛЬНЫЙ ДИЛЕР В УКРАИНЕ:

storgom.ua

ГРАФИК РАБОТЫ:

Пн. – Пт.: с 8:30 по 18:30

Сб.: с 09:00 по 16:00

Вс.: с 10:00 по 16:00

КОНТАКТЫ:

+38 (044) 360-46-77

+38 (066) 77-395-77

+38 (097) 77-236-77

+38 (093) 360-46-77

Детальное описание товара:

<https://storgom.ua/product/shlifmashina-dlya-sten-sturm-dws6075slm-180-mm-750-vt.html>

Другие товары:

<https://storgom.ua/setevye-shlifmashiny-dlya-sten-i-potolkov.html>