

PROFESSIONAL

Modell/Model/Модель: AW97I310DP

DE Gebrauchsanweisung
Den Schweissapparat den Wechselrichter

RU Инструкция по эксплуатации и
техническому Обслуживанию
Инвертор для ручной дуговой сварки

UA Інструкція з експлуатації та технічного
обслуговування
Інвертор для ручного дугового зварювання



UK-2019-01-29

sturmi![®]

Содержание

Описание оборудования	3
Комплектность поставки	4
Технические характеристики	5
Правила по технике безопасности	5
Правила по эксплуатации оборудования	6
Техническое обслуживание оборудования.....	7
Гарантийное обязательство	8

Уважаемый покупатель!

Компания ● **Sturm!** выражает Вам свою глубочайшую признательность за приобретение нашего сварочного аппарата.

Изделия под торговой маркой ● **Sturm!** постоянно совершенствуются и улучшаются.

Поэтому технические характеристики и дизайн могут меняться без предварительного уведомления. Приносим Вам наши глубочайшие извинения за возможные причиненные этим неудобства.

Внимательно изучите данную инструкцию по эксплуатации и техническому обслуживанию. Храните её в защищенном месте.

Внимание! Продолжительность работы сварочный аппарат не должна превышать 2 часа, после которой сварочный аппарат необходимо отключить в течение 20 мин. Максимальное время использования сварки в течение суток не должно превышать 8 часов.

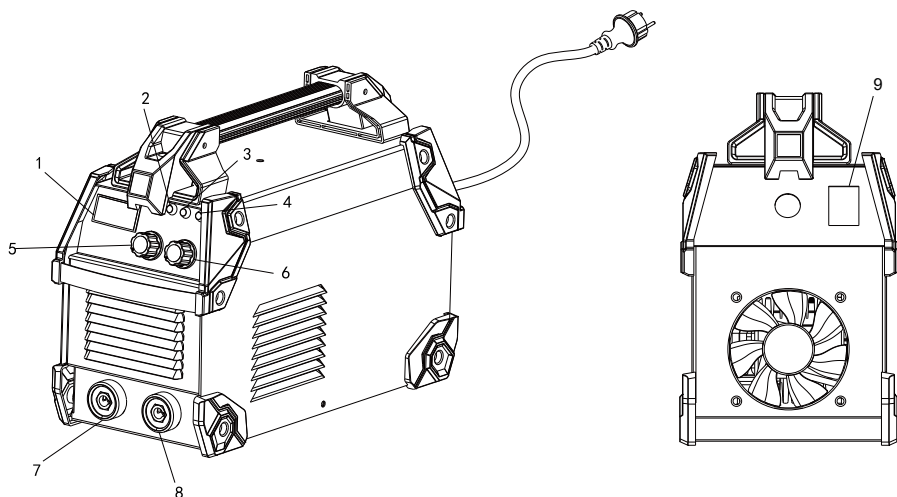


ВНИМАНИЕ! ПЕРЕД ИСПОЛЬЗОВАНИЕМ ВНИМАТЕЛЬНО ОЗНАКОМЬТЕСЬ!

К использованию и обслуживанию сварочного аппарата допускается только квалифицированный и специально обученный персонал, ознакомленный с данной инструкцией. В этой инструкции содержится описание, правила безопасности и вся необходимая информация для правильной эксплуатации сварочного аппарата. Сохраняйте данную инструкцию и обращайтесь к ней при возникновении вопросов по безопасной эксплуатации, обслуживанию, хранению и транспортировке сварочного аппарата.

Описание оборудования

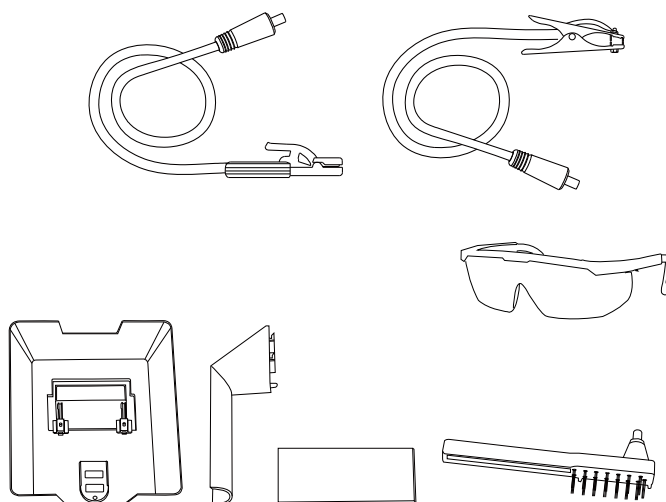
Данный сварочный аппарат является однофазным, переносным, вентилируемым сварочным инвертером, для ручной сварки электродами постоянным током. Он позволяет производить сварку металлических конструкций всеми видами электродов. Аппарат адаптирован к условиям эксплуатации с нестабильным напряжением сети, имеет защиту от перегрева, предназначен для работы от сети переменного тока расширенного диапазона от 160 до 250 Вольт и идеально подходит к условиям работы в сельской местности и местах с нестабильным напряжением в сети.



1. Цифровой дисплей
2. Индикатор питания
3. Индикатор перегрева
4. Индикатор «Тест»
5. Регулятор сварочного тока
6. Кнопка включения Arc force
7. Разъем подключения клеммы «земли» (-)
8. Разъем подключения сварочного электрода (+)
9. Клавиша Вкл/Выкл

Комплектность поставки

1. Сварочный кабель с держателем электрода – 1шт.
2. Сварочный кабель с зажимом заземления - 1шт.
3. Сварочный щиток – 1шт.
4. Рукоятка сварочного щитка - 1шт
5. Темное защитное стекло – 1шт.
6. Щетка-молоток – 1шт.
7. Очки - 1шт.



Технические характеристики

Модель	AW97I310DP
Входное напряжение	160-250В 50Гц
Напряжение XX (В)	45(VRD)
Сварочный ток (А)	20-310
ПВ	310А/60%
Диаметр электрода (Ø мм)	1.6-5.0
Температура эксплуатации	-5+40°C

Правила по технике безопасности

- Всегда соблюдайте правила безопасности. Носите защитную одежду и специальные средства защиты, чтобы избежать повреждения глаз и кожных покровов.
- Всегда надевайте защитную маску во время работы сварочным аппаратом или используйте очки с защитным затемненным стеклом.
- Старайтесь, чтобы искры и брызги не попали на тело.

- Избегайте контактов с открытыми токоведущими кабелями сварочного аппарата, не прикасайтесь к держателю электрода и свариваемой поверхности.
- Не работайте под водой или в местах с повышенной влажностью.
- Дым и газ, попадающие в воздух при сварке, опасны для здоровья. Перед началом работ убедитесь, что вытяжка и вентиляция исправно работают.
- Убедитесь, что излучение дуги не попадет на других людей, находящихся поблизости от места сварки.
- Помните, что при сварке температура обрабатываемой поверхности повышается, поэтому старайтесь не прикасаться к обрабатываемым деталям во избежание ожогов.
- Не прикасайтесь к месту подключения питания или к другим частям сварочного аппарата, которые находятся под током. Отключайте питание сразу после окончания работы или перед тем, как оставить место работы.
- Никогда не работайте там, где существует опасность получения электрошока.
- Никогда не производите сварку емкостей, в которых могут содержаться легковоспламеняющиеся или взрывоопасные материалы.
- При высотных работах во избежание несчастного случая соблюдайте правила техники безопасности работы на высоте.
- Следите за тем, чтобы на рабочей площадке не было посторонних людей.
- Сварочные аппараты излучают электромагнитные волны и создают помехи для радиочастот, поэтому следите за тем, чтобы в непосредственной близости от аппарата не было людей, которые используют стимулятор сердца или другие принадлежности, для которых электромагнитные волны и радиочастоты создают помехи.

Правила по эксплуатации оборудования

Подсоедините сварочные провода.

Нажмите и поверните кабель электрододержателя в разъем подключения сварочного электрода (8) (+ контакт), нажмите и поверните кабель заземления в разъем заземления (7) (- контакт). Подключите зажим заземления как можно ближе к месту сварки.

Настройте сварочный ток.

Поверните Потенциометр настройки тока (5) для установки желаемого сварочного тока. Для оптимального режима подбора тока под толщину материала и диаметр электрода воспользуйтесь таблицей ниже.

Выходной ток(А)	Диаметр электрода(Ф,мм)	Толщина материала(мм)
50-100	1.0-2.0	1.0-2.0
100-150	2.0-2.5	2.0-4.0
150-200	2.5-3.2	4.0-8.0
200-260	3.2-4.0	8.0-10
260-310	4.0-5.0	>10

Включите сварочный аппарат.

Включите вилку шнура питания в розетку однофазного тока 220 Вольт. Нажмите клавишу Вкл/Выкл (9) на задней панели в положение «I», индикатор питания (зеленая лампа) загорится.

Если вы хотите выключить аппарат, нажмите клавишу Вкл/Выкл (9) на задней панели в положение «O». Индикатор питания погаснет.

Вставьте сварочный электрод в электрододержатель. При сварке удерживайте электрод в 10мм от сварного шва и под углом 70° - 80°.

Функция Arc force (стабилизация дуги):

Данная модель оснащена функцией регулировки силы тока дуги. (6)



Внимание !!!!

Никогда не выключайте аппарат сразу по окончании работ.

Оставьте аппарат включенным после сварки, чтобы он достаточно охладился. Если загорелся желтый индикатор (3), значит, сработала термозащита. Время охлаждения сварочного аппарата составляет от 2 до 5 минут в зависимости от температуры окружающей среды.

2. Световой индикатор «Тест» – когда загорается это означает что сварочный аппарат перегружен. Необходимо вытащить вилку из розетки и подождать около 10 сек, затем снова вставить вилку в розетку. После этого можно продолжать работу. Если индикатор продолжает светиться необходимо обратиться в сервисный центр.

Техническое обслуживание оборудования

- Обслуживание аппарата может производиться только квалифицированным персоналом.

- Всегда отключайте аппарат и дождитесь остановки вентилятора. Внутри аппарата существуют высокие напряжения и токи, опасные для жизни.

- Рекомендуется периодически снимать крышку аппарата и продувать пыль сжатым воздухом под небольшим давлением. Одновременно проверяйте состояние контактов с помощью изолированного инструмента.

- Регулярно проверяйте кабели. Кабели должны быть без трещин и порезов.

- Избегайте попадания частиц металла внутрь аппарата, они могут вызвать короткое замыкание.

Во время транспортировки и хранения сварочного аппарата старайтесь беречь его от попадания влаги. Рекомендуется хранить сварочный аппарат в сухом, хорошо проветриваемом помещении и не подвергать его воздействию повышенной влажности, коррозионно-опасных газов и пыли.

После вскрытия упаковки рекомендуется снова упаковать сварочный аппарат, если предполагается перевозить его к месту работы или на хранение.

Гарантийное обязательство

На электроинструмент распространяется гарантия, согласно сроку, указанному в гарантийном талоне.

Вы можете ознакомиться с правилами гарантийного обслуживания в гарантийном талоне, прилагаемом к инструкции по эксплуатации.

Изготовлено в КНР.

Дата производства указана на упаковке.

ЗМІСТ

Опис обладнання	10
Комплектність постачання	11
Технічні характеристики	12
Правила техніки безпеки	12
Правила експлуатації обладнання	13
Технічне обслуговування обладнання	15
Гарантійне зобов'язання.....	15

Шановний покупець!

Компанія висловлює Вам свою глибоку вдячність за придбання нашого зварювального апарату.

Компанія ●**Sturm!** висловлює Вам свою глибоку вдячність за придбання нашого зварювального апарату.

Вироби під торговою маркою ●**Sturm!** постійно удосконалюються і поліпшуються.

Тому технічні характеристики та дизайн можуть змінюватися без попереднього повідомлення. Приносимо Вам наші найглибші вибачення за можливі завдані цим незручності.

Уважно вивчіть дану інструкцію з експлуатації та технічного обслуговування. Зберігайте її в захищеному місці.

Увага! Тривалість роботи зварювального апарату не повинна перевищувати 2 години, після яких зварювальний апарат потрібно вимкнути на 20 хвилин. Максимальний час використання апарату впродовж доби не повинен перевищувати 8 годин.



УВАГА! ПЕРЕД ВИКОРИСТАННЯМ УВАЖНО ОЗНАЙОМТЕСЯ!

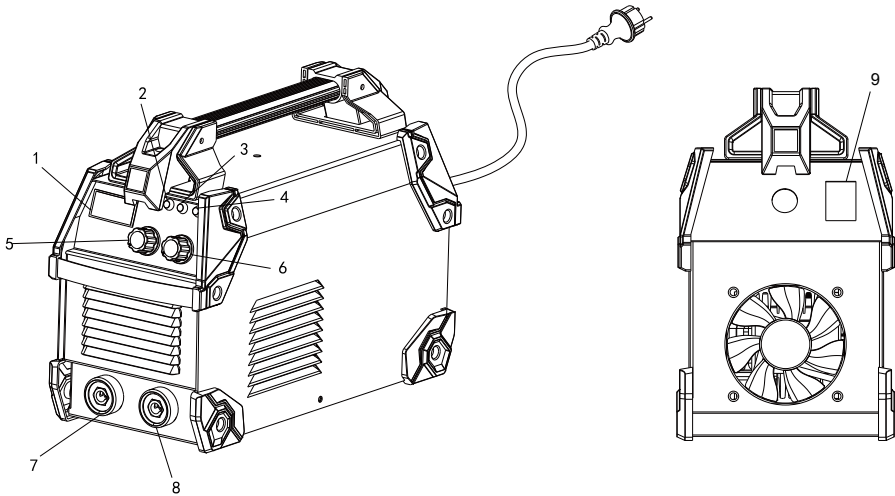
До використання та обслуговування зварювального апарату допускається тільки кваліфікований і спеціально навчений персонал, ознайомлений з даною інструкцією. У цій інструкції міститься опис, правила безпеки та вся необхідна інформація для правильної експлуатації зварювального апарату. Зберігайте дану інструкцію і звертайтеся до неї при виникненні питань щодо безпечної експлуатації, обслуговування, зберігання і транспортування зварювального апарату. опис обладнання

Опис обладнання

Даний зварювальний апарат є однофазним, переносним, вентильованим зварювальним інвертером, для ручного зварювання електродами постійним струмом. Він дозволяє проводити зварювання металевих конструкцій усіма видами електродів. Апарат адаптований до умов експлуатації з нестабільною напругою мережі, має захист від перегріву, призначений для роботи від мережі змінного струму

● **Sturm!** Інструкція по експлуатації и техобслуговуванню. IGBT Інвертор для ручної сварки стр. 11

розширеного діапазону від 160 до 250 Вольт і ідеально підходить до умов роботи в сільській місцевості та місцях з нестабільним напругою в мережі.



1. Цифровий дисплей
2. Індикатор живлення
3. Індикатор перегріву
4. Індикатор «Тест»
5. Регулятор зварювального струму
6. Кнопка включення Arc Force
7. Роз'єм підключення клеми «земля» (-)
8. Роз'єм підключення зварювального електрода (+)
9. Вимикач

Комплектність постачання

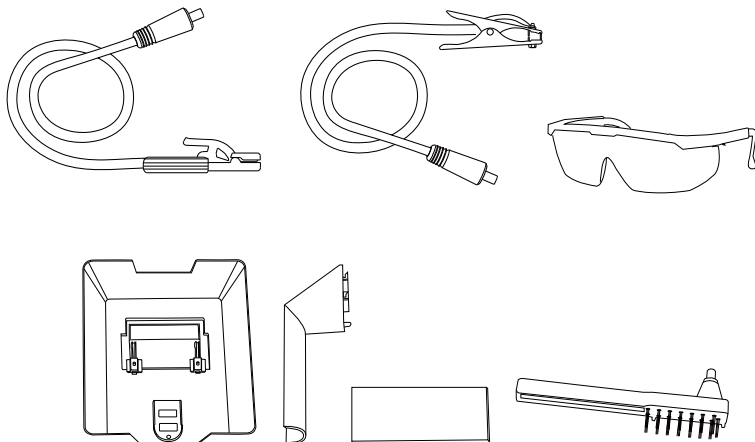
- 1.Зварювальний кабель з тримачем електрода – 1шт.
- 2.Зварювальний кабель з затискачем «земля» - 1шт.
- 3.Зварювальний щиток – 1шт.
- 4.Рукоятка зварювального щитка - 1шт

Sturm! Інструкція по експлуатації и техобслуговуванню. IGBT Інвертор для ручної сварки стр. 12

5. Темне захисне скло – 1 шт.

6. Щітка-молоток – 1 шт.

7. Окуляри – 1 шт



Технічні характеристики

Модель	AW971310D
Вхідна напруга	160-250В 50Гц
Напруга XX (В)	45(VRD)
Зварювальний струм (А)	20-310
ПВ	310А/60%
Діаметр електроду (Ø мм)	1.6-5.0
Температура експлуатації	-5+40°С

Правила техніки безпеки

- Завжди дотримуйтесь правил безпеки. Одягайте захисний одяг та спеціальні засоби захисту, щоб уникнути пошкодження очей і шкірних покривів.

- Завжди одягайте захисну маску під час роботи зварювальним апаратом або використовуйте окуляри із захисним затемненим склом.
- Намагайтеся, щоб іскри і бризки не потрапляли на тіло.
- Уникайте контактів з відкритими струмоведучими кабелями зварювального апарату, не торкайтеся тримача електродів і зварюється поверхні.
- Не працюйте під водою або в місцях з підвищеною вологістю.
- Дим і газ, що потрапляють в повітря при зварюванні, небезпечні для здоров'я. Перед початком робіт переконайтеся, що витяжка та вентиляція справно працюють.
- Переконайтеся, що випромінювання дуги не потрапить на інших людей, що знаходяться поблизу від місця зварювання.
- Пам'ятайте, що при зварюванні температура оброблюваної поверхні підвищується, тому намагайтеся не доторкатися до оброблюваних деталей щоб уникнути опіків.
- Не торкайтеся до місця підключення живлення або до інших частин зварювального апарату, які перебувають під струмом. Вимикайте живлення відразу після закінчення роботи або перед тим, як залишити місце роботи.
- Ніколи не працюйте там, де існує небезпека ураження електричним струмом.

- Ніколи не виконуйте зварювання ємностей, в яких можуть міститися легкозаймисті або вибухонебезпечні матеріали.
- При висотних роботах щоб уникнути нещасного випадку дотримуйтесь правил техніки безпеки роботи на висоті.
- Слідкуйте за тим, щоб на робочій майданчику не було сторонніх людей.
- Зварювальні апарати випромінюють електромагнітні хвилі і створюють радіочастотні перешкоди, тому стежте за тим, щоб у безпосередній близькості від апарату не було людей, які використовують стимулятор серця або інші приналежності, для яких електромагнітні хвилі і радіочастоти створюють перешкоди.

Правила експлуатації обладнання

Підключіть зварювальні кабелі.

Натисніть і поверніть кабель електродотримача в роз'єм підключення зварювального електроду (8) (+ контакт), натисніть і поверніть кабель заземлення в роз'єм заземлення (7) (- контакт).

● **Sturm!** Інструкція по експлуатації і техобслуговуванню. IGBT Інвертор для ручної сварки стр. 14

Підключіть затискач заземлення якомога ближче до місця зварювання. Налаштуйте зварювальний струм.

Поверніть Потенціометр налаштування струму (5) для установки бажаного зварювального струму. Для оптимального режиму підбору струму для товщину матеріалу і діаметр електрода скористайтеся таблицею нижче.

Зварювальний струм (А)	Діаметр електрода(Ф,мм)	Товщина матеріалу (мм)
50-100	1.0-2.0	1.0-2.0
100-150	2.0-2.5	2.0-4.0
150-200	2.5-3.2	4.0-8.0
200-260	3.2-4.0	8.0-10
260-310	4.0-5.0	>10

Увімкніть зварювальний апарат.

Увімкніть вилку кабелю живлення в розетку однофазного струму 220 В. Натисніть клавішу On / Off (9) на задній панелі в положення «I», індикатор живлення (зелена лампа) загориться.

Якщо ви хочете вимкнути апарат, переведіть клавішу On / Off (9) на задній панелі в положення «O». Індикатор живлення згасне.

Вставте зварювальний електрод у електродотримач. При зварюванні утримуйте електрод у 10мм від зварного шва і під кутом 70 ° - 80 °.

Функція Arc Force (стабілізація дуги)

Дана модель оснащена функцією регулювання сили струму дуги (6).



УВАГА!!!!

Ніколи не вимикайте апарат відразу після закінчення робіт.

1.Залиште апарат включеним після зварювання, щоб він досить остудився. Якщо загорівся жовтий індикатор (4), значить, спрацював термозахист. Час охолодження зварювального апарата становить від 2 до 5 хвилин в залежності від температури навколишнього середовища.

2. Червоний індикатор «Тест» це індикатор стану апарату. Якщо світиться червоний індикатор це означає, що апарат був перенавантажений. Необхідно вимкнути штепсельну вилку з розетки та після невеликої паузи знову підключити апарат.

Технічне обслуговування обладнання

- Обслуговування апарату може проводитися тільки кваліфікованим персоналом.
 - Завжди вимикайте апарат і чекайте зупинки вентилятора. Усередині апарат знаходиться під високою напругою, небезпечною для життя.
 - Рекомендується періодично знімати кришку апарату і видувати пил стисненим повітрям під невеликим тиском. Одночасно перевіряйте стан контактів за допомогою ізольованого інструменту.
 - Регулярно перевіряйте кабелі. Кабелі повинні бути без тріщин і порізів.
 - Уникайте попадання частинок металу всередину апарату, вони можуть викликати коротке замикання.
- Під час транспортування і зберігання зварювального апарату намагайтеся берегти його від попадання вологи. Рекомендується зберігати зварювальний апарат в сухому, добре провітрюваному приміщенні і не піддавати його впливу підвищеної вологості, корозійно-небезпечних газів і пилу.
- Після розкриття упаковки рекомендується знову упакувати зварювальний апарат, якщо передбачається перевозити його до місця роботи або на зберігання.

Гарантійне зобов'язання

На електроінструмент поширюється гарантія, відповідно до терміну, вказаному в гарантійному талоні.

Ви можете ознайомитися з правилами гарантійного обслуговування в гарантійному талоні, що додається до інструкції з експлуатації.

Виготовлено в КНР.

Дата виробництва вказана на упаковці.

ОФИЦИАЛЬНЫЙ ДИЛЕР В УКРАИНЕ:

storgom.ua

ГРАФИК РАБОТЫ:

Пн. – Пт.: с 8:30 по 18:30

Сб.: с 09:00 по 16:00

Вс.: с 10:00 по 16:00

КОНТАКТЫ:

+38 (044) 360-46-77

+38 (066) 77-395-77

+38 (097) 77-236-77

+38 (093) 360-46-77

Детальное описание товара:

<https://storgom.ua/product/svarochnyy-apparat-invertor-profi-sturm-aw97i310dp-310-a.html>

Другие товары: <https://storgom.ua/inventory.html>