

**sturm!**<sup>®</sup>

**POWER • GAS • HAND • TOOLS**

**Modell/Model/Модель: RS8812**

**DE Gebrauchsanweisung  
Hubkolben sah**

**GB Operating/Safety Instructions  
Reciprocating saw**

**RU Инструкция по эксплуатации и  
техническому обслуживанию**

**Сабельная пила**

**UA Інструкція з експлуатації та технічного  
обслуговування**

**Шабельна пилка**





### Зміст

Опис.....	3
Комплектність поставки.....	3
Технічні характеристики.....	3
Правила по техніці безпеки.....	4
Правила по експлуатації обладнання.....	5
Технічне обслуговування обладнання.....	7
Гарантійне зобов'язання.....	7

### Увага!

Відсутність гарантійного талону та серійного номера на інструменті не дає можливості його гарантійного ремонту!

## Шановний покупець!

Компанія ● **Sturm!** висловлює Вам свою глибоку вдячність за придбання даного електроінструменту.



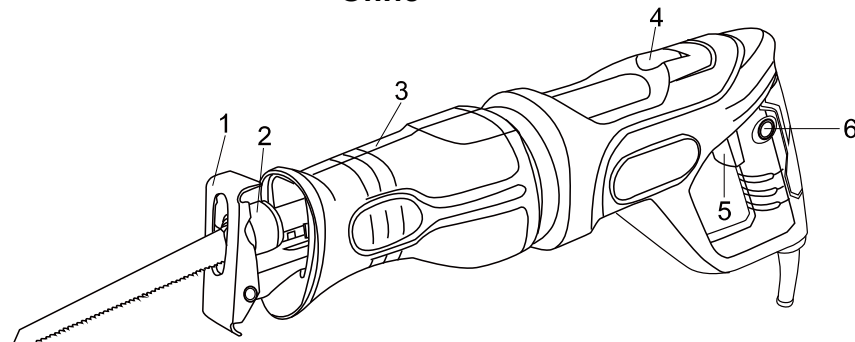
Вироби під торговою маркою ● **Sturm!** постійно вдосконалюються і поліпшуються. Тому технічні характеристики і дизайн можуть змінюватися без попереднього повідомлення. Приносимо Вам наші найглибші вибачення за можливі завдані цим незручності.

### Увага! Побутова серія електроінструменту:

Після безперервної роботи протягом 15-20 хвилин необхідно вимкнути електроінструмент, відновити роботу можна через 5 хвилин! Не перевантажуйте мотор електроінструменту. Час роботи не більше 20 годин на тиждень.

Уважно вивчіть цю інструкцію по експлуатації та технічного обслуговування. Зберігайте її в захищеному місці. Не перевантажуйте електричний двигун електроінструменту. Пошкодження електроінструменту з причин перевантаження електродвигуна і тривалого використання без перерв, не покривається гарантійним обслуговуванням

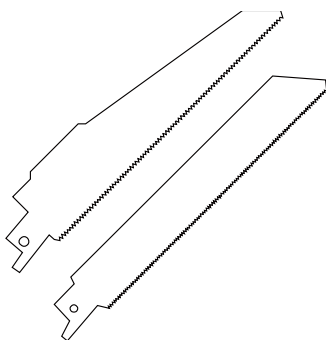
### Опис



- 1. Стопорна пластина
- 3. Гумова ручка
- 5. Клавіша вимикача

- 2. Фіксатор полотна
- 4. Кнопка деблокування ручки
- 6. Кнопка фіксації вимикача

### Комплектність поставки



Пильне полотно по дереву - 1 шт.

Пильне полотно по металу - 1 шт.

Шестиграний ключ - 1 шт.

### Технічні характеристики

Параметри \ Модель	RS8812
споживана потужність	1200Вт
Напруга мережі / частота	220В/50Гц
Амплітуда ходу полотна	20мм

Число ходів на холостому ходу	0-2600 ход/хв
Швидкозатискне кріплення пилки	Так
Глибина різання деревини	115мм
Глибина різання сталі	5мм
Вага	2,73кг

## Правила по техніці безпеки

### 1. Загальні правила техніки безпеки

**УВАГА!** Вивчіть всі попередження і вказівки. Невиконання інструкцій може спричинити за собою електричний удар, опіки та інші серйозні травми.

Збережіть дану інструкцію для подальшого використання.

Термін «електроінструмент» в попередженнях відноситься до пристроїв з живленням від мережі (провідні) або до пристроїв з живленням від батарей (бездротові).

#### 1) Безпека в робочій зоні

**а) Тримайте робочу зону в чистоті і забезпечте хороше освітлення.** Безлад і погане освітлення можуть сприяти виникненню нещасних випадків.

**б) Не використовуйте електроінструменти у вибухонебезпечній атмосфері з вмістом горючих рідин, газів або пилу.** Електроінструменти є джерела виникнення вогню, що може спричинити займання пилу або парів.

**в) Не допускайте дітей та сторонніх в робочу зону** при роботі з електроприладами. Відволікаючий фактор може послабити ваш контроль над електроінструментом.

#### 2) Електробезпека

**а) Вилка приладу повинна підходити до роз'єму розетки.** Забороняється модифікувати вилки. Не використовуйте штекери адаптера з заземленим електроінструментом. Модифіковані вилки підвищують ризик ураження електричним струмом.

**б) Уникайте контакту тіла з поверхнями заземлених пристроїв:** труб, радіаторів, кухонних плит, холодильних апаратів. Є підвищений ризик ураження електричним струмом в разі контакту вашого тіла з заземленням.

**в) Не залишайте електроінструмент під впливом вологи.** Волога, що потрапила в електроінструмент, підвищує ризик ураження електричним струмом.

**г) Поводьтеся дбайливо зі шнуром живлення.** Забороняється використовувати шнур для переміщення, волочиння або відключення електроінструменту від мережі. Не піддавайте шнур живлення впливу тепла, масла, гострих предметів або рухомих частин.

Пошкоджені або перекручені шнури живлення підвищують ризик ураження електричним струмом.

**е) При використанні електричного поза приміщенням** використовуйте подовжувач, що підходить для робіт поза приміщенням. Використання відповідного шнура знижує ризик ураження електричним струмом.

**ф) Якщо не можна уникнути роботи з електроінструментом у вологому приміщенні,** використовуйте пристрій диференціального захисту мережі живлення (УДЗ). Використання подібного пристрою знижує ризик ураження електричним струмом.

#### 3) Особиста безпека

**а) Будьте уважні і обережні при роботі з електроприладами.** Не використовуйте електроінструмент при втомі, а також після прийому алкоголю або медичних препаратів. Неуважність при використанні електричного приладу може послужити причиною серйозної травми.

**б) Використовуйте засоби індивідуального захисту.** Завжди використовуйте засоби захисту очей. Засоби захисту, такі як респіратори, неслизьке взуття, шоломи або засоби захисту слуху, що використовуються для відповідних умов, знижують ризик отримання травми.

**в) Уникайте ненавмисного запуску електричного приладу.** Перед підключенням до джерела живлення, зміною комплекту батарей, перенесенням або чищенням електроінструменту переконайтеся, що перемикач знаходиться в положенні «Викл».

Перенесення електроінструмента з пальцем на перемикачі, а також перенесення електроінструменту під напругою може призвести до нещасного випадку.

**г) Видаліть регулюючі ключ перед подачею живлення на електроінструмент.** Ключ, з'єднаний з частиною електроінструменту, що обертається, може стати причиною нещасного випадку.

**е) Не перенапружуйтеся.** Роботи слід проводити у стійкому положенні. Це дозволить краще контролювати електроінструмент у непередбачуваних ситуаціях.

**ф) Носіть відповідний одяг.** Не використовуйте одяг вільного крою, знімайте прикраси перед роботою. У момент роботи не тримайте біля електроінструменту волосся, одяг і рукавички. Краї одягу, довге

волосся і прикраси можуть заплутатися в рухомих частинах електроінструменту.

**г) Якщо є пристосування для з'єднання з пристроями пиловідсмоктування і пиловловлювання,** переконайтеся, що вони під'єднані і використовуються належним чином. Використання пилоуловлюючих пристроїв знижує шкідливий вплив пилу.

#### **4) Експлуатація та догляд за приладом**

**а) Не перевантажуйте електроінструмент.** Використовуйте для виконання ваших завдань відповідний їм електроінструмент. Використання відповідного електроінструменту з розрахованими для нього робочими показниками зробить роботу ефективніше і безпечніше.

**б) Не використовуйте електроінструмент з несправностей перемикачем режимів «Увімкнути» і «Вимкнути».** Електроінструмент з несправним перемикачем становить небезпеку і підлягає ремонту.

**с) Перед налаштуванням електроінструменту,** заміною аксесуарів або тривалою перервою в роботі від'єднайте вилку від джерела живлення або видаліть комплект батарей. Такі запобіжні заходи знижують ризик ненавмисного запуску електроінструменту.

**д) Зберігайте бездіяльний електроінструмент в місцях, недоступних для дітей,** і не дозволяйте використовувати електроінструмент особам, незнайомим з експлуатацією електроінструменту і даною інструкцією. Електроінструмент в руках ненавченого користувача становить безпосередню небезпеку.

**е) Підтримуйте електроінструмент в працездатному стані.** Перевіряйте електроінструмент на предмет розрегулювання або заклинювання рухомих частин, їх пошкодження, а також інших неполадок, що впливають на експлуатацію електроінструменту. Перед продовженням експлуатації пошкоджений інструмент необхідно здати в ремонт. Багато нещасних випадків викликані саме неналежним технічним обслуговуванням електроінструменту.

**ф) Тримайте ріжучі інструменти в чистоті і регулярно заточуйте їх.** Це знижує ризик заклинювання і полегшує контроль при роботі.

**г) Використовуйте електроінструмент, насадні частини, аксесуари та т.п. відповідно до даної інструкції,** з урахуванням умов і типу виконуваних робіт. Використання інструменту для робіт, для яких він не призначений, може привести до виникнення небезпечних ситуацій.

#### **5) Обслуговування**

**а) Ремонт вашого електроінструмента повинен займатися кваліфікований фахівець,** який використовує виключно спеціальні запасні частини. Це гарантує підтримку електроінструменту в безпечному стані.

## **2. Спеціальні правила безпеки, яких необхідно дотримуватися при роботі з шабельною пилкою**

1. При виконанні операцій з ризиком зіткнення ріжучого інструменту з прихованою електропроводкою або мережевим шнуром тримайте інструмент за ізольовані поверхні. Контакт з струмопровідним проводом, призведе до подачі напруги на відкриті металеві частини інструменту, що може викликати ураження оператора електричним струмом.

2. Не включайте пилку, якщо полотно дотикається до будь-якої поверхні. Інструмент може відскочити і нанести травму.

3. Перед тим як покласти інструмент, дайте йому повністю зупинитися. Працюючий інструмент буде смикатися при зіткненні кінчика леза з будь-якою поверхнею.

4. Завжди виймайте вилку з розетки перш, ніж приступити до налаштування або технічного обслуговування, в тому числі заміну полотна.

5. Не дозволяйте особам у віці до 18 років працювати цією пилкою.

6. Завжди стійте збоку від працюючої пилки, нехай лезо зупиниться саме.

7. Забороняється використання тріснутих або викривлених полотен. Використовуйте тільки гострі полотна.

8. При різанні круглого лісоматеріалу, щоб уникнути проворота виробу, використовуйте затискачі з обох сторін полотна.

9. Забороняється видалення стружки руками, тирси або обрізків поруч з полотном.

10. Ніколи не залишайте в робочій зоні шматки тканини, ганчір'я, дроти, мотузки та ін.

11. Уникайте різання цвяхів. Огляньте оброблюваний виріб і видаліть всі цвяхи і інші сторонні предмети.

12. Не намагайтеся звільнити застрягле полотно, не виключивши інструмент. Не уповільнюйте і не зупиняйте полотно, торкаючись шматка дерева або інших предметів.

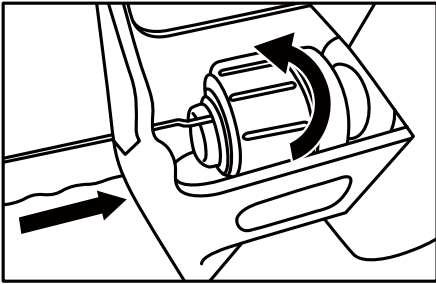
## **Правила експлуатації обладнання**

**УВАГА! Перед складанням інструменту переконайтеся, що інструмент вимкнений і відключений від мережі електроживлення.**

**Установка пильного полотна:**

## ● **Sturm!** Інструкція з експлуатації та технічного обслуговування. шабельної пилки. стр 6

1. Відкрийте затискач полотна, повернувши його проти годинникової стрілки. Це дозволить прибрати шплінт і вставити полотно.
2. Вставте полотно в затискач до упору, і відпустіть затискач, щоб зафіксувати полотно.
3. Потягніть полотно і переконайтеся що воно надійно закріплене. ( мал. 1)

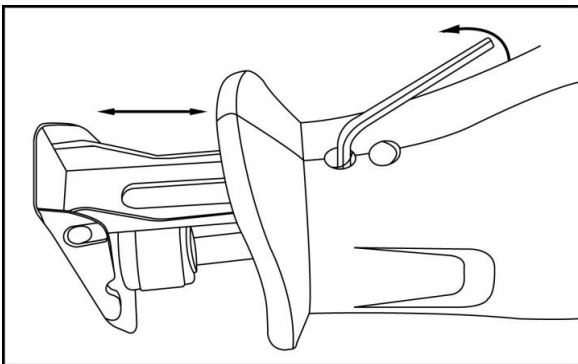


Мал.1

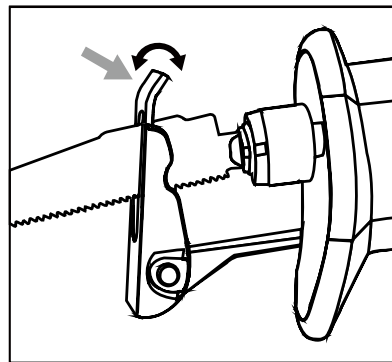
### **Регулювання опорної плити**

1. Послабте два гвинти, розташованих під гумовою ручкою, потягніть або підштовхніть опорну пластину для установки в потрібне положення.
2. Затягніть гвинти. не перетягуйте їх, щоб не пошкодити різьбу. (Мал. 2)
3. Для налаштування кута упору опорної пластини натисніть або підштовхніть головку опорної пластини (Мал.3)

Примітка: Не використовуйте шабельну пилку без встановлення регулювальної колодки.



Мал. 2

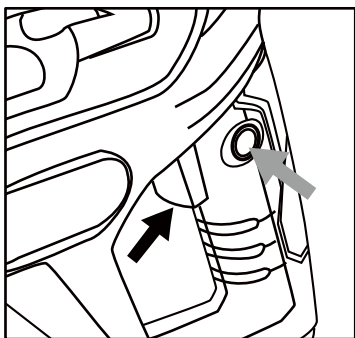


Мал.3

### **Перемикач вмикання / вимикання**

Включення: При натиснутій до упору кнопці фіксатора, натисніть кнопку перемикача. (Мал. 4)

Вимкнення: відпустіть кнопку перемикача.



Мал. 4

### **Регулювання швидкості**

Швидкість обертання шпинделя може регулюватися від 0 до максимальної швидкості обертання. Чим сильніше ви натискаєте на кнопку вимикання, тим вище швидкість обертання.

### **Регулювання положення задньої ручки**

Для забезпечення комфортної роботи оператора задня ручка може бути встановлена під будь-яким кутом.

1. Натисніть кнопку деблокування ручки (4)

2. Встановіть ручку в необхідному положенні і відпустіть деблокування ручки.

#### **Основне різання**

1. Звільніть полотно пилки від сторонніх предметів, кабель живлення або подовжувач повинні знаходитися поза зоною дії полотна.
2. Предмети для пилки повинні бути надійно закріплені. Дрібні оброблювані деталі повинні бути надійно закріплені в лещатах або на верстаті.
3. Відзначте лінію відрізу.
4. Міцно тримайте пилку прямо і на відстані від вас.
5. Увімкніть пилку, і дочекайтеся, поки вона набере повну швидкість.
6. Притисніть колодку до оброблюваної деталі і починайте пиляти.

**ПРИМІТКА:** Виконуйте лише потрібне зусилля для різання. Дозвольте полотну і пилці зробити цю роботу.

**ПОПЕРЕДЖЕННЯ!** Полотно пилки не повинне дотикатися до оброблюваної деталі до того, як вона досягне максимальної швидкості. Недотримання цієї вимоги може привести до втрати контролю і серйозних травм.

**ПОПЕРЕДЖЕННЯ!** Використання надмірного натиску, що викликає вигин і викривлення полотна, може привести до його поломки.

#### **Різання металу**

1. При різанні металевих матеріалів, таких як листова сталь, труби, сталеві прутки, алюміній, латунь, мідь і т.п., будьте обережні - не дозволяйте полотну згинатися і повертатися і не намагайтеся насильно виконати процедуру пилки.
2. Рекомендується використовувати мастильно-охолоджувальні емульсії для змащування ріжучої поверхні, щоб не допустити перегріву полотна.

#### **УВАГА!**

Якщо будь-яка з наступних подій сталася під час нормального режиму експлуатації, необхідно відразу відключити електроживлення; інструмент повинен бути ретельно перевірений кваліфікованим фахівцем, і при необхідності відремонтований:

1. Заїдання обертових частин або значне падіння швидкості.
2. Ненормальна вібрація, що супроводжується незвичайним шумом.
3. Перегрів корпусу двигуна.
4. Сильне іскріння навколо двигуна.

### **Технічне обслуговування**

Ви придбали довговічну і надійну електричну шабельну пилку.

Правильне використання і постійне технічне обслуговування подовжують термін служби виробу.

Регулярно очищуйте вентиляційні отвори на корпусі електричної пилки від бруду і пилу.

Регулярно протирайте корпусні деталі м'якою х / б ганчіркою.

Забороняється використовувати різні види розчинників для очищення корпусних деталей шабельної пилки.

### **Грантійне зобов'язання**

На електричні інструменти ● **Sturm!** поширюється гарантія, відповідно до терміну, зазначеного в гарантійному талоні.

Ви можете ознайомитися з правилами гарантійного обслуговування в гарантійному талоні, що додається до інструкції по експлуатації.

Виготовлено в КНР.

Дата виготовлення вказана на упаковці.

**Содержание**

<b>Описание.....</b>	<b>9</b>
<b>Комплектность поставки.....</b>	<b>9</b>
<b>Технические характеристики.....</b>	<b>9</b>
<b>Правила по технике безопасности.....</b>	<b>10</b>
<b>Правила по эксплуатации оборудования.....</b>	<b>11</b>
<b>Техническое обслуживание оборудования.....</b>	<b>13</b>
<b>Гарантийное обязательство.....</b>	<b>13</b>



Уважаемый покупатель!

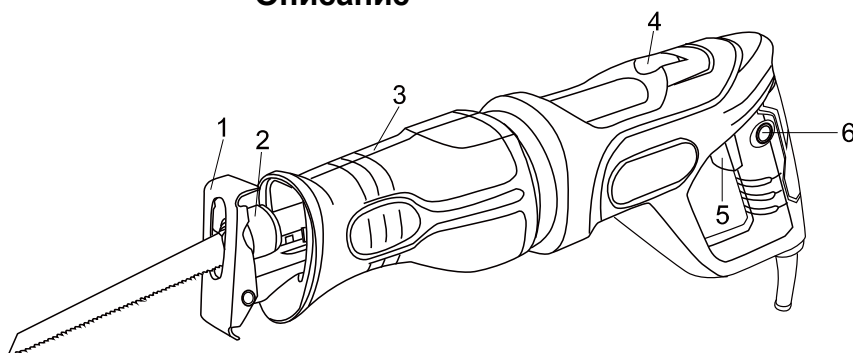
Компания **Sturm!** выражает Вам свою глубочайшую признательность за приобретение данного электроинструмента.

Изделия под торговой маркой **Sturm!** постоянно совершенствуются и улучшаются. Поэтому технические характеристики и дизайн могут меняться без предварительного уведомления. Приносим Вам наши глубочайшие извинения за возможные причиненные этим неудобства.



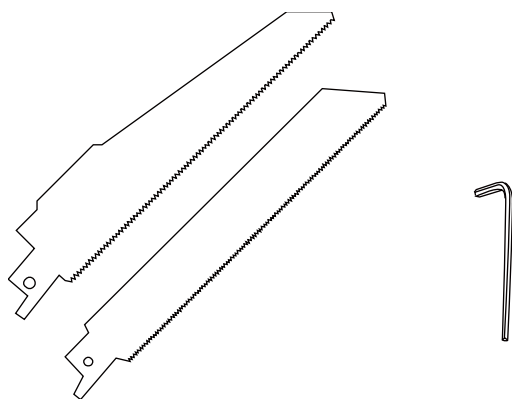
Внимательно изучите данную инструкцию по эксплуатации и техническому обслуживанию. Храните её в защищенном месте.

### Описание



- 1. Упорная пластина
- 2. Фиксатор полотна
- 3. Резиновая рукоятка
- 4. Кнопка деблокировки рукоятки
- 5. Курок выключателя
- 6. Кнопка фиксации выключателя

### Комплектность поставки



- Ножовочное полотно по дереву - 1 шт.
- Ножовочное полотно по металлу - 1 шт.
- Шестигранный ключ - 1 шт.

### Технические характеристики

Параметры \ Модель	RS8812
Потребляемая мощность	1200Вт
Напряжение сети / частота	220В/50Гц
Амплитуда хода полотна	20мм
Число ходов на холостом ходу	0-2600 ход/мин
Быстрозажимное крепление пилки	Есть
Глубина резания древесины	115мм
Глубина резания стали	5мм
Масса	2,73кг

## Правила по технике безопасности

### 1. Общие правила техники безопасности

**ВНИМАНИЕ!** Изучите все предупреждения и указания. Невыполнение инструкций может повлечь за собой электрический удар, ожоги и другие серьезные травмы.

**Сохраните данную инструкцию для последующего использования.**

Термин «электроинструмент» в предупреждениях относится к устройствам с питанием от сети (проводные) или к устройствам с питанием от батарей (беспроводные).

#### 1) Безопасность в рабочей зоне

a) **Содержите рабочую зону в чистоте и обеспечьте хорошее освещение.** Беспорядок и плохое освещение могут способствовать возникновению несчастных случаев.

b) **Не используйте электроинструменты во взрывоопасной атмосфере с содержанием горючих жидкостей, газов или пыли.** Электроинструменты являются источником искр, что может вызвать воспламенение пыли или паров.

c) **Не допускайте детей и посторонних в рабочую зону при работе с электроинструментом.** Отвлекающий фактор может ослабить ваш контроль над электроинструментом.

#### 2) Электробезопасность

a) **Вилка электроинструмента должна соответствовать разъёму розетки.** Запрещается модифицировать вилки. **Не используйте штекеры адаптера с заземленным электроинструментом.** Модифицированные вилки повышают риск электрического удара.

b) **Избегайте контакта тела с поверхностями заземленных устройств: труб, радиаторов, кухонных плит, холодильных аппаратов.** Имеется повышенный риск электрического удара в случае контакта вашего тела с заземлением.

c) **Не подвергайте электроинструмент воздействию влаги.** Влага, попавшая в электроинструмент, повышает риск электрического удара.

d) **Обращайтесь бережно со шнуром питания.** Запрещается использовать шнур для перемещения, волочения или отключения электроинструмента от сети. **Не подвергайте шнур питания воздействию тепла, масла, острых предметов или движущихся частей.**

Поврежденные или перекрученные шнуры питания повышают риск электрического удара.

e) **При работе с электроинструментом вне помещения используйте удлинительный шнур, подходящий для работ вне помещения.** Использование соответствующего шнура снижает риск электрического удара.

f) **Если нельзя избежать работы с электроинструментом во влажном помещении, используйте устройство дифференциальной защиты сети питания (УДЗ).** Использование подобного устройства снижает риск электрического удара.

#### 3) Личная безопасность

a) **Будьте внимательны и осторожны при работе с электроинструментом.** **Не используйте электроинструмент при усталости, а также после приема алкоголя или медицинских препаратов.** Невнимательность при работе с электроинструментом может послужить причиной серьезной травмы.

b) **Используйте средства индивидуальной защиты. Всегда используйте средства защиты глаз.** Средства защиты, такие как респираторы, нескользящая обувь, шлемы или средства защиты слуха, используемые для соответствующих условий, снижают риск получения травмы.

c) **Избегайте непреднамеренного включения электроинструмента.** **Перед подсоединением к источнику питания, сменой комплекта батарей, переноской или чисткой электроинструмента убедитесь, что переключатель находится в положении «Выкл».**

Переноска электроинструмента с пальцем на переключателе, а также переноска электроинструмента под напряжением может привести к несчастному случаю.

d) **Удалите регулирующий ключ перед подачей питания на электроинструмент.** Ключ, соединенный с вращающейся частью электроинструмента, может стать причиной несчастного случая.

e) **Не перенапрягайтесь. Избегайте неустойчивых положений.** Это позволит лучше контролировать электроинструмент в непредвиденных ситуациях.

f) **Носите соответствующую одежду. Не используйте одежду свободного покроя, снимайте украшения перед работой.** **Не приближайте к электроинструменту волосы, одежду и перчатки.** Края одежды, длинные волосы и украшения могут запутаться в движущихся частях электроинструмента.

g) **Если имеются приспособления для соединения с устройствами пылеотсоса и пылеулавливания, убедитесь, что они подсоединены и используются надлежащим образом.** Использование пылеулавливающих устройств снижает вредное воздействие пыли.

#### 4) Эксплуатация и уход за электроинструментом

- a) **Не перегружайте електроінструмент. Используйте для выполнения ваших задач соответствующий им электроинструмент.** Использование соответствующего электроинструмента с рассчитанными для него рабочими показателями делает работу эффективней и безопасней.
- b) **Не используйте электроинструмент с неисправным переключателем режимов «Вкл» и «Выкл».** Электроинструмент с неисправным переключателем представляет опасность и подлежит ремонту.
- c) **Перед настройкой электроинструмента, заменой аксессуаров или длительным перерывом в работе отсоедините вилку от источника питания или удалите комплект батарей.** Такие меры предосторожности снижают риск непреднамеренного запуска электроинструмента.
- d) **Храните бездействующий электроинструмент в местах, недоступных для детей, и не позволяйте использовать электроинструмент лицам, незнакомым с эксплуатацией электроинструмента и данной инструкцией.** Электроинструмент в руках необученного пользователя представляет непосредственную опасность.
- e) **Поддерживайте электроинструмент в работоспособном состоянии. Проверяйте электроинструмент на предмет разрегулировки или заклинивания движущихся частей, их повреждения, а также других неполадок, влияющих на эксплуатацию электроинструмента. Перед продолжением эксплуатации поврежденный инструмент необходимо сдать в ремонт.** Многие несчастные случаи вызваны именно ненадлежащим техобслуживанием электроинструмента.
- f) **Содержите режущие инструменты в чистоте, регулярно затачивайте их.** Это снижает риск заклинивания и облегчает контроль при работе.
- g) **Используйте электроинструмент, насадные части, аксессуары и т.п. в соответствии с данной инструкцией, с учетом условий и типа выполняемых работ.** Использование электроинструмента для работ, для которых он не предназначен, может привести к возникновению опасных ситуаций.

#### **5) Обслуживание**

- a) **Ремонт вашего электроинструмента должен заниматься квалифицированный специалист, использующий исключительно специальные запасные части.** Это гарантирует поддержание электроинструмента в безопасном состоянии.

## **2. Специальные правила безопасности, которые необходимо соблюдать при работе с сабельной пилой**

1. При выполнении операций с риском соприкосновения режущего инструмента со скрытой электропроводкой или сетевым шнуром держите инструмент за изолированные поверхности. Контакт с токоведущим проводом, приведет к подаче напряжения на открытые металлические части инструмента, что может вызвать поражение оператора электрическим током.
2. Не включайте пилу, если полотно касается какой-либо поверхности. Инструмент может отскочить и нанести травму.
3. Перед тем как положить инструмент, дайте ему полностью остановиться. Работающий инструмент будет дёргаться при соприкосновении кончика лезвия с любой поверхностью.
4. Всегда вынимайте вилку из розетки прежде, чем приступить к настройке или техническому обслуживанию, в том числе замене полотна.
5. Не позволяйте лицам в возрасте до 18 лет работать этой пилой.
6. Всегда стойте сбоку от работающей пилы, пусть лезвие остановится само.
7. Запрещается использование треснувших или искривлённых полотен. Используйте только острые полотна.
8. При резке круглого лесоматериала, во избежание проворота изделия, используйте зажимы с обеих сторон полотна.
9. Запрещается удаление стружки руками, опилок или обрезков рядом с полотном.
10. Никогда не оставляйте в рабочей зоне обрывки ткани, ветошь, провода, верёвки и пр.
11. Избегайте резки гвоздей. Осмотрите обрабатываемое изделие и удалите все гвозди и другие посторонние предметы.
12. Не пытайтесь освободить застрявшее полотно, не выключив инструмент. Не замедляйте и не останавливайте полотно, касаясь куска дерева или других предметов.

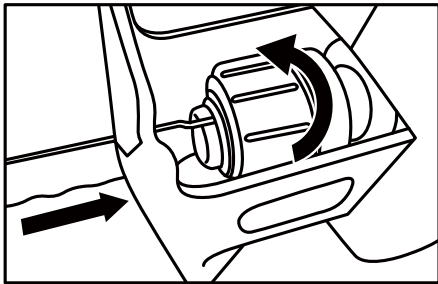
## **Правила эксплуатации оборудования**

**ВНИМАНИЕ!** Перед сборкой инструмента убедитесь, что инструмент выключен и отключен от сети электропитания.

#### **Установка пильного полотна:**

1. Откройте зажим полотна, повернув его против часовой стрелки. Это позволит убрать шплинт и вставить полотно.

2. Вставте полотно в зажим до упора, и отпустите зажим, чтобы зафиксировать полотно.
3. Потяните полотно и убедитесь что оно надёжно закреплено. ( Илл. 1)

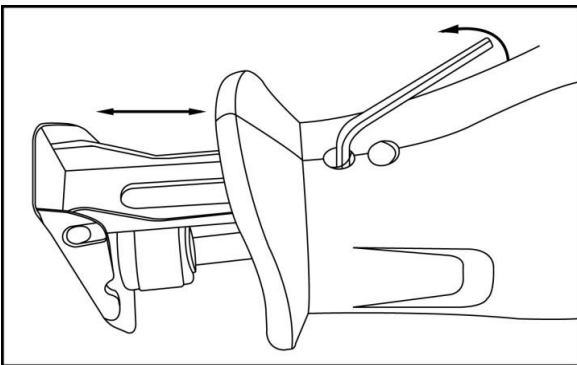


Илл.1

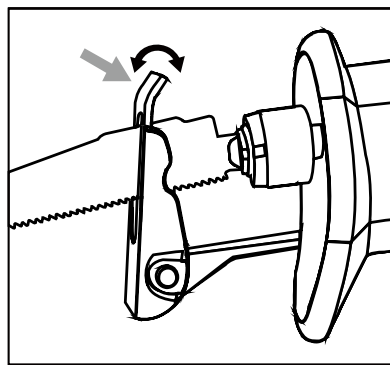
### Регулировка опорной плиты

1. Ослабьте два винта, расположенных под резиновой рукояткой, потяните или подтолкните опорную пластину для установки в нужное положение.
2. Затяните винты. Не перетягивайте их, чтобы не повредить резьбу. (Илл. 2)
3. Для настройки угла упора опорной пластины нажмите или подтолкните головку опорной пластины (Илл.3)

Примечание: Не используйте сабельную плиту без установления регулировочной колодки.



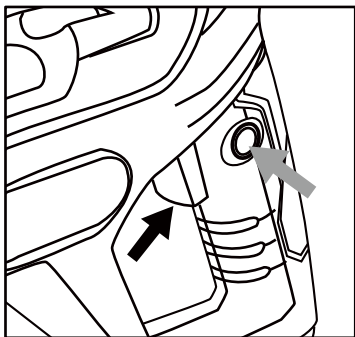
Илл. 2



Илл.3

### Переключатель ВКЛ/ВЫКЛ

- Включение: При нажатой до упора кнопке фиксатора, нажмите курок переключателя. (Илл. 4)
- Выключение: отпустите курок переключателя.



Илл. 4

### Регулировка скорости

Скорость вращения шпинделя может регулироваться от 0 до максимальной скорости вращения. Чем сильнее Вы нажимаете на кнопку выключения, тем выше скорость вращения.

### Регулировка положения задней рукоятки

Для обеспечения комфортной работы оператора задняя рукоятка может быть установлена под любым углом.

1. Нажмите кнопку деблокировки рукоятки (4)
2. Установите ручку в необходимом положении и отпустите деблокировки рукоятки .

### Основная резка

1. Освободите полотно пилы от посторонних предметов, кабель питания или удлинитель должны находиться вне зоны действия полотна.
2. Предмет для пилки должен быть надёжно закреплён. Мелкие обрабатываемые детали должны быть надёжно закреплены в тисках или на верстаке.
3. Отметьте линию отреза.
4. Крепко держите пилу прямо и на расстоянии от вас.
5. Включите пилу, и дождитесь, пока она наберёт полную скорость.
6. Прижмите колодку к обрабатываемой детали и начинайте пилить.

**ПРИМЕЧАНИЕ:** Применяйте только нужное усилие для резки. Позвольте полотну и пиле сделать остальную работу.

**ПРЕДУПРЕЖДЕНИЕ!** Полотно пилы не должно касаться обрабатываемой детали до того, как она достигнет максимальной скорости. Несоблюдение этого требования может привести к потере контроля и серьёзным травмам.

**ПРЕДУПРЕЖДЕНИЕ!** Использование чрезмерного нажима, вызывающего изгиб и искривление полотна, может привести к его поломке.

### Резка металла

1. При резке металлических материалов, таких как листовая сталь, трубы, стальные прутья, алюминий, латунь, медь и т.п., будьте осторожны - не позволяйте полотну изгибаться и поворачиваться и не пытайтесь насильно выполнить процедуру пилки.
2. Рекомендуется использовать смазочно-охлаждающие эмульсии для смазки режущей поверхности, чтобы не допустить перегрева полотна.

### ВНИМАНИЕ!

Если любое из следующих событий произошло во время нормального режима эксплуатации, необходимо сразу отключить электропитание; инструмент должен быть тщательно проверен квалифицированным специалистом, и при необходимости отремонтирован:

1. Заедание вращающихся частей или значительное падение скорости.
2. Ненормальная вибрация, сопровождающаяся необычным шумом.
3. Перегрев корпуса двигателя.
4. Сильное искрение вокруг двигателя.

## Техническое обслуживание

Вы приобрели долговечную и надёжную электрическую сабельную пилу.

Правильное использование и постоянное техническое обслуживание продлевают срок службы изделия.

Регулярно очищайте вентиляционные отверстия на корпусе электрической пилы от грязи и пыли.

Регулярно протирайте корпусные детали мягкой х / б тканью.

Запрещается использовать различные виды растворителей для очистки корпусных деталей сабельной пилы.

## Гарантийное обязательство

На электрические инструменты ● **Sturm!** распространяется гарантия, согласно сроку, указанному в гарантийном талоне.

Вы можете ознакомиться с правилами гарантийного обслуживания в гарантийном талоне, прилагаемом к инструкции по эксплуатации.

Изготовлено в КНР.

Дата изготовления указана на упаковке.

## **ОФИЦИАЛЬНЫЙ ДИЛЕР В УКРАИНЕ:**

[storgom.ua](http://storgom.ua)

## **ГРАФИК РАБОТЫ:**

Пн. – Пт.: с 8:30 по 18:30

Сб.: с 09:00 по 16:00

Вс.: с 10:00 по 16:00

## **КОНТАКТЫ:**

+38 (044) 360-46-77

+38 (066) 77-395-77

+38 (097) 77-236-77

+38 (093) 360-46-77

Детальное описание товара: <https://storgom.ua/product/pila-sabelnaya-sturm-rs8812-1200-vt.html>

Другие товары: <https://storgom.ua/setevye-sabelnye-pily.html>