

Sturm![®]

ПРОФЕСІЙНА СЕРІЯ

Modell/Model/Модель:

RH2518VP

UA Інструкція з експлуатації та технічного
обслуговування

Перфоратор електричний

RU Инструкция по эксплуатации и
техническому обслуживанию

Перфоратор электрический



UK-2019-01-29

Зміст

Зовнішній вигляд та складові частини	3
Комплектність поставки	4
Технічні характеристики	4
Правила по техніці безпеки	4
Правила по експлуатації обладнання	7
Технічне обслуговування	9
Гарантійне зобов'язання	9

Увага!

Відсутність гарантійного талона та серійного номера на інструменті виключають можливість гарантійного ремонту!

Шановний покупець!

Компанія ● **Sturm!** висловлює Вам свою глибоку вдячність за придбання даного електроінструменту.

Увага! електроінструменти ● **Sturm!** відносяться до побутового класу електроінструменту. Уважно прочитайте цю інструкцію! Після безперервної роботи протягом 15-20 хвилин необхідно вимкнути електроінструмент, відновити роботу можна через 5 хвилин! Професійна серія: час роботи в тиждень 45 годин

Не перевантажуйте мотор електроінструменту.

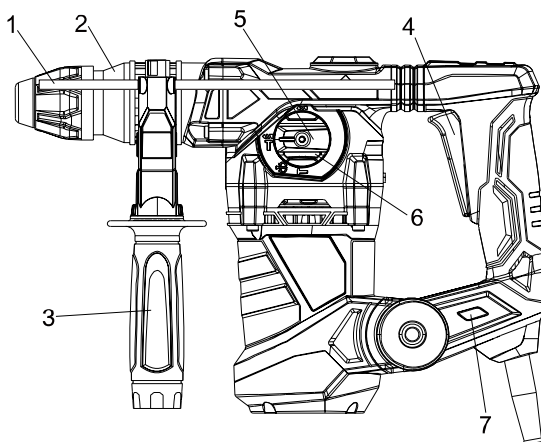
Вироби торгівельної марки ● **Sturm!** постійно вдосконалюються та поліпшуються.

Тому технічні характеристики та зовнішній вигляд можуть бути змінені без попереднього повідомлення. Приносимо Вам наші вибачення за можливі спричинені цим незручності.



УВАГА! ПЕРЕД ВИКОРИСТАННЯМ УВАЖНО ОЗНАЙОМТЕСЯ!

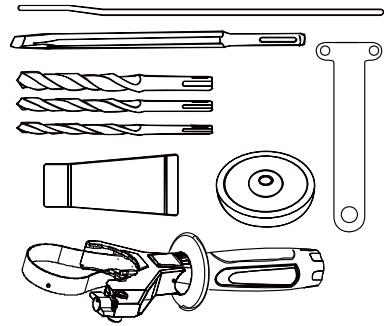
Зовнішній вигляд і складові частини.



1. Пилезахисний ковпачок
2. Кріпильний рукав
3. Додаткова рукоятка
4. Вимикач
5. Перемикач режиму роботи
6. Фіксатор перемикача вибору режиму
7. Індикатор включення

Комплектність поставки

Зубило 1 шт.
Змазка для хвостовиків 1 шт.
Гайковий ключ 1шт
Пилезахисний ковпачок 1 шт
Направляюча лінійка 1 шт
SDS+ Бур 5/6/8мм 3шт
Додаткова рукоятка (встановлена) 1 шт



Технічні характеристики.

Модель	RH2518VP
Напруга/ Частота	220В~ 50Гц
Номінальна потужність	1800 Вт
Швидкість холостого ходу	0-850 об/мин
Кількість ударів на хвилину	0-4300 уд/мин
Енергія удару	6,5 Дж
Максимальний діаметр сверління	32мм в бетоні

Правила техніки безпеки

Важливо!

Перед кожним використанням (!) та періодично під час роботи користувач повинен:

- проводити візуальний огляд інструменту,
- перевіряти загальний стан інструменту,
- перевіряти цілісність інструменту, аксесуарів та захисних пристроїв до нього,

● **Sturm!** Інструкція по експлуатації та тех обслуговуванню. Перфоратор електричний стр. 5

- перевірити надійність кріплень вузлів, насадок і т.п., затягування болтів і т.п.,
- відсутності інших пошкоджень чи інших відхилень від норми.

При виявленні - усунути недоліки до початку використання.

Використання інструменту, що має пошкодження або ослаблені кріпильні елементи - заборонено і небезпечно (!), В зв'язку з можливістю отримання травми (!).

Виробник не несе відповідальності за наслідки і шкоду, заподіяну внаслідок використання інструменту з зазначеними вище відхиленнями.

Увага! Перфоратор є обладнанням підвищеної небезпеки. Користуючись даним інструментом, щоб не наражатися на небезпеку ураження струмом, травми або виникнення пожежі, слід суворо дотримуватися наступних основних правил техніки безпеки. Прочитайте і запам'ятайте ці вказівки до того, як приступите до роботи з електроінструментом. Зберігайте вказівки з техніки безпеки в надійному місці.

Робоче місце

Дотримуйте робоче місце чистим і добре освітленим.

Захаращені погано освітлені робочі місця є причиною травматизму.

Не використовуйте електроінструменти у вибухонебезпечних приміщеннях, таких, де присутні вогненебезпечні рідини, гази або пил. Електроінструменти створюють іскри, які можуть призвести до займання пилу або пару.

Тримайте дітей та сторонніх осіб на безпечній відстані від працюючих електроінструментів.

Не відволікайтеся - це може викликати втрату контролю при роботі і стати причиною травми.

Електробезпека

Перед включенням перевірте чи відповідає напруга живлення електроінструменту напрузі мережі ; перевірте справність кабелю, вилки та розетки. У разі несправності цих частин подальша експлуатація забороняється

Електроінструменти з подвійною ізоляцією не вимагають підключення через розетку з третім заземленим проводом. Для електроінструментів без подвійної ізоляції підключення через розетку із заземленим проводом обов'язково .

Уникайте контакту тіла з заземленими поверхнями типу труб , радіаторів , печей і холодильників. Ризик удару струмом різко зростає , якщо ваше тіло стикається з заземленим об'єктом . Якщо використання

● Sturm! Інструкція по експлуатації та тех обслуговуванню. Перфоратор електричний стр. 6

електроінструменту у вологих місцях неминуче, струм до електроінструменту повинен подаватися через спеціальний пристрій - переривник, що відключає електроінструмент при витокі. Гумові рукавички електрика та спеціальне взуття далі збільшать вашу особисту безпеку.

Не піддавайте електроінструменти впливу дощу або вологи. Вода, що потрапила в електроінструмент значно збільшує ризик удару струмом.

Обережно поведіться з електрошнуром. Ніколи не використовуйте шнур, щоб нести електроінструменти або витягувати вилку з розетки. Тримайте шнур подалі від високої температури, масляних рідин, гострих граней або рухомих частин. Замініть пошкоджений шнур негайно. Пошкоджений шнур збільшують ризик удару електричним струмом. При роботі електроінструментом поза приміщеннями, використовуйте подовжувачі призначені для застосування поза приміщеннями.

Особиста безпека

Будьте уважні, постійно стежте за тим, що ви робите при роботі з електроінструментом. Не використовуйте електроінструмент у той час, коли Ви стомлені або знаходитесь під впливом ліків або засобів, що уповільнюють реакцію, а також алкоголю або наркотичних речовин. Це може призвести до серйозної травми.

Носіть відповідний одяг. Занадто вільний одяг, коштовності або довге розпущене волосся можуть потрапити в рухомі частини працюючого електроінструменту. Тримайте ваше волосся, одяг і рукавички далеко від рухомих частин. Руки повинні бути сухими, чистими і вільними від слідів маслянистих речовин.

Уникайте раптового включення. Переконайтеся, що клавіша включення / виключення знаходиться в положенні «виключено» («OFF») до включення електроінструменту в розетку.

Видаліть регулювальні та / або настановні ключі перед включенням електроінструменту. Залишений ключ, потрапивши в деталі, що рухаються, може призвести до поломки електроінструменту або серйозної травми.

Тримайте надійно рівновагу. Використовуйте хорошу опору і завжди тримайте рівновагу. Наложна опора і рівновага дозволяють забезпечити надійний контроль над електроінструментом у несподіваних ситуаціях.

Використовуйте обладнання, що забезпечує Вашу безпеку. Завжди носіть захисні окуляри. Респіратор, нековзні безпечні черевики, каска, навушники повинні використовуватися для відповідних умов.

Правила по експлуатації обладнання

Цей виріб можна експлуатувати безперервно протягом не більше 15 хвилин, потім його необхідно вимкнути на 5 хвилин. Щотижня рекомендується працювати з

● Sturm! Інструкція по експлуатації та тех обслуговуванню. Перфоратор електричний стр. 7

виробом протягом не більше 20 годин. Професійна серія: час роботи в тиждень 45 годин

При дотриманні вищевказаних рекомендацій термін експлуатації становить 3 роки з моменту покупки.

Використання електроінструменту і Обслуговування

Використовуйте затискачі, струбцини, лещата або інший спосіб надійного кріплення оброблюваної деталі. Утримання деталі рукою або тілом ненадійне і може призвести до втрати контролю і до поломки інструменту або травми.

Не перевантажуйте електроінструмент. Використовуйте електроінструмент, що відповідає вашій роботі. Правильно підібраний електроінструмент дозволяє більш якісно виконати роботу і забезпечує більшу безпеку.

Не використовуйте електроінструмент, якщо не працює клавіша «включення / виключення» («ON / OFF»). Будь електроінструмент, в якому несправна кнопка включення / виключення, являє ПІДВИЩЕНУ небезпеку і повинен бути відремонтований до початку роботи.

Від'єднайте штепсель від джерела електроживлення перед проведенням будь-яких регулювань, заміни аксесуарів або приладдя, або при зберіганні електроінструменту. Такі профілактичні заходи щодо забезпечення безпеки зменшують ризик випадкового запуску електричного інструменту.

Зберігайте електроінструменти поза досяжністю дітей та інших людей що не мають навичок роботи з електроінструментом. Електроінструменти небезпечні в руках користувачів, що не мають навичок.

Вчасно проводьте необхідне обслуговування електроінструментів. Наложним чином обслужені електроінструменти, з гострими лезами дозволяють легше і якісно виконувати роботу і підвищують безпеку. Будь-яка зміна або модифікація забороняється, так як це може призвести до поломки електроінструменту і / або травми.

Регулярно перевіряйте регулювання інструменту, а також на відсутність деформацій робочих частин, поломки частин, а також стану електроінструменту, які можуть впливати на неправильну роботу електроінструменту. Якщо є ушкодження, відремонтуйте електроінструмент перед початком робіт. Багато нещасних випадків викликані погано доглянутим електроінструментом. Складіть графік періодичного сервісного обслуговування вашого електроінструмента.

Використовуйте тільки приладдя, які рекомендуються виробником для вашої моделі. Аксесуари, які можуть підходити для одного електроінструменту, можуть стати небезпечними коли використовуються на іншому інструменті.

Обслуговування

Обслуговування електроінструменту має бути виконано тільки кваліфікованим персоналом уповноважених сервісних центрів ● Sturm! . Обслуговування, виконане некваліфікованим персоналом, може стати причиною поломки інструменту і травм.

При обслуговуванні електроінструменту, використовуйте тільки рекомендовані змінні витратні частини, насадки, аксесуари. Використання не рекомендованих витратних частин, насадок і аксесуарів

● **Sturm!** Інструкція по експлуатації та тех обслуговуванню. Перфоратор електричний стр. 8

може призвести до поломки електроінструменту або травм. Використання деяких засобів для чищення, таких як: бензин, аміак, і т.д. призводять до пошкодження пластмасові частини.

- Включення і вимкнення
- 1. Натисніть на основний вимикач (4) для включення.
- 2. Швидко натисніть і відпустіть основний вимикач.
- Використання ручки

З метою безпеки працюйте перфоратором тільки з приєднаною ручкою (3).

Ви можете вибрати зручне для вас положення ручки, послабивши гвинти кріплення і повернувши в потрібному вам напрямку. Після цього затягніть кріплення ручки.

- Параметри режиму роботи

З метою безпеки працюйте перфоратором тільки з приєднаною ручкою (3).

Ви можете вибрати зручне для вас положення ручки, послабивши гвинти кріплення і повернувши в потрібному вам напрямку. Після цього затягніть кріплення ручки.


- Параметри режиму роботи


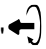
Перфоратор має чотири положення перемикача режимів роботи: тільки свердління (only drill); свердління з ударом (hammer and drill), тільки удар (only hammer), положення для зміни положення зубила (chisel bit direction rotation). Для зміни режиму роботи натисніть фіксатор (6), а потім обертайте перемикач режимів (5).

Для свердління в кам'яній кладці та камені, поверніть кнопку вибору режиму (5) в

положення «hammer and drill» .

Для свердління деревини, металу або при використанні інструмента в якості

гвинтоверта, оберіть режим (5), положення «only drill» . При свердлінні деревини та металу необхідно використовувати кулачковий патрон (входить в комплект).

Для режиму удару, поверніть перемикач (5) в положення «only hammer» . Якщо при використанні плаского зубила необхідно його повернути, поверніть перемикач (5) в положення "chisel bit direction rotation" . Положення зубила можна легко змінити вручну.

Увага! При ударному свердлінні не прикладайте надмірного зусилля - це створює надмірне навантаження на електродвигун. Регулярно перевіряйте свердла і насадки. І при необхідності заточуйте або замінійте зношені свердла.

Технічне обслуговування.

Ви придбали довговічний і надійний електричний перфоратор побутового класу. Правильне використання і постійне технічне обслуговування подовжують термін служби виробу.

Регулярно очищуйте вентиляційні отвори на корпусі перфоратора від бруду і пилу. Регулярно протирайте корпусні деталі м'якою х / б ганчіркою. Забороняється використовувати різні види розчинників для очищення корпусних деталей перфоратора.

Гарантійне зобов'язання

На перфоратори електричні **●Sturm!** поширюється гарантія відповідно до терміну зазначеного в гарантійному талоні. Ви можете ознайомитися з правилами гарантійного обслуговування в гарантійному талоні. Термін служби складає 3 роки з дати виробництва.

Виготовлено в КНР.
Дата виготовлення вказана на упаковці.

Содержание

Внешний вид и составные части	11
Комплектность поставки	12
Технические характеристики	12
Правила по технике безопасности	13
Правила по эксплуатации оборудования	15
Техническое обслуживание	17
Гарантийное обязательство.....	17

ВНИМАНИЕ!

Отсутствие гарантийного талона и серийного номера на инструменте исключает возможность его гарантийного ремонта!

Уважаемый покупатель!

Компания **Sturm!** выражает Вам свою глубочайшую признательность за приобретение данного электроинструмента.

Внимание! Электроинструменты **Sturm!** относятся к бытовому классу электроинструмента. Внимательно прочтите данную инструкцию! После непрерывной работы в течение 15-20 минут необходимо выключить электроинструмент, возобновить работу можно через 5 минут!

Профессиональная серия: время работы в неделю 45 часов

Не перегружайте мотор электроинструмента.

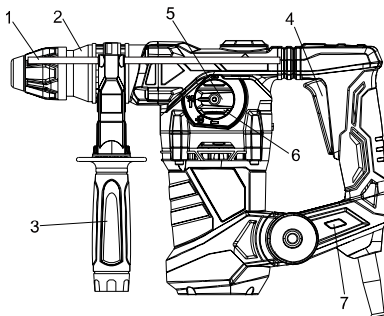
Изделия под торговой маркой **Sturm!** постоянно совершенствуются и улучшаются.

Поэтому технические характеристики и дизайн могут меняться без предварительного уведомления. Приносим Вам наши глубочайшие извинения за возможные причиненные этим неудобства.



ВНИМАНИЕ! ПЕРЕД ИСПОЛЬЗОВАНИЕМ ВНИМАТЕЛЬНО
ОЗНАКОМЬТЕСЬ!

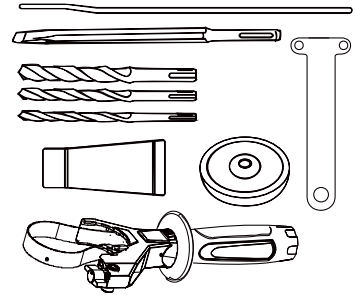
Внешний вид и составные части.



1. Ограничитель глубины сверления.
2. Ствол перфоратора.
3. Рукоять.
4. Клавиша «Вкл» / «Выкл».
5. Переключатель режима работы.
6. Фиксирующая кнопка переключателя.
7. Индикатор включения питания.

Комплектность поставки

- Зубило - 1 шт.
- Смазка для хвостовиков буров - 1 шт.
- Пылезащитный колпачок – 1 шт.
- Буры SDS+ 5/6/8 мм - 3 шт.
- Дополнительная рукоятка (установлена) - 1 шт.
- Ключ - 1 шт.
- Ограничитель глубины – 1 шт.
- Гаечный ключ - 1 шт



Технические характеристики.

Модель	RH2518VP
Номинальное напряжение:	220В~ 50Гц
Номинальная мощность:	1800 Вт
Скорость без нагрузки:	0-850 об/мин
Частота ударов:	0-4300 уд/мин
Сила удара:	6,5 Дж
Диаметр сверления	32 мм в бетоне

Правила по технике безопасности

Важно!

- Перед каждым использованием (!) и периодически во время работы пользователь обязан:
- проводить визуальный осмотр инструмента,
 - проверять общее состояние инструмента,
 - проверять целостность инструмента, аксессуаров и защитных приспособлений к нему,

● **Sturm!** Інструкція по експлуатації та тех обслуговуванню. Перфоратор електричний стр. 13

- проверить надежность креплений узлов, насадок и т.п., затяжки болтов и т.п.,
- отсутствия иных повреждений (в т.ч. течи) или иных отклонений от нормы.

При обнаружении – устранить недостатки до начала использования. Использование инструмента, имеющего повреждения или ослабленные крепежные элементы – запрещено и опасно(!), в связи с возможностью получения травмы (!).

Производитель не несет ответственность за последствия и ущерб, причиненный вследствие использования инструмента с указанным выше отклонениями.

Внимание! Электроинструменты является оборудованием повышенной опасности. Пользуясь электроинструментом, чтобы не подвергаться опасности поражения током, травмы или возникновения пожара, следует СТРОГО соблюдать следующие **основные правила техники безопасности**. Прочитайте и запомните эти указания до того, как приступите к работе с электроинструментом. Храните указания по технике безопасности в надёжном месте.

Рабочее Место

Содержите рабочее место чистым и хорошо освещенным.

Загроможденные плохо освещенные рабочие места являются причиной травматизма.

Не используйте электроинструменты во взрывоопасных помещениях, таких где присутствуют огнеопасные жидкости, газы, или пыль. Электроинструменты создают искры, которые могут привести к возгоранию пыли или пара.

Держите детей, и посетителей на безопасном расстоянии от работающих электроинструментов.

Не отвлекайтесь – это может вызвать потерю контроля при работе и стать причиной травмы.

Электробезопасность

Перед включением проверьте соответствует ли напряжение питания Вашего электроинструмента сетевому напряжению; проверьте исправность кабеля, штепселя и розетки, в случае неисправности этих частей дальнейшая эксплуатация запрещается.

Электроинструменты с двойной изоляцией не требуют подключения через розетку с третьим заземленным проводом. Для электроинструментов без двойной изоляцией подключение через розетку с заземленным проводом обязательно

Избегайте контакта тела с заземленными поверхностями типа труб, радиаторов, печей и холодильников. Риск удара током резко возрастает, если ваше тело соприкасается с заземленным объектом. Если использование электроинструмента во влажных местах неизбежно, ток к электроинструменту должен подаваться через специальное устройство-прерыватель отключающее электроинструмент при утечке. Резиновые перчатки электрика и специальная обувь далее увеличат вашу личную безопасность.

Не подвергайте электроинструменты воздействию дождя или влажным условиям. Вода, попавшая в электроинструмент, значительно увеличивает риск удара током.

Аккуратно обращайтесь электрошнуром. Никогда не используйте шнур, чтобы нести электроинструменты или тянуть штепсель из розетки. Держите шнур вдали от высокой температуры, масляных жидкостей, острых граней или движущихся частей. Замените поврежденные шнуры немедленно. Поврежденные шнуры увеличивают риск удара током.

При действии электроинструмента вне помещений, используйте электроудлинители специально предназначенные для применения вне помещения.

Личная Безопасность

Будьте внимательны, постоянно следите за тем что вы делаете, и используйте здравый смысл при работе с электроинструментом. Не используйте электроинструмент в то время как Вы утомлены или находитесь под воздействием лекарств или средств, замедляющих реакцию, а также алкоголя или наркотических веществ. Это может привести к серьезной травме.

Носите соответствующую одежду. Слишком свободная одежда, драгоценности или длинные распущенные волосы могут попасть в движущиеся части работающего электроинструмента. Держите ваши волосы, одежду, и перчатки далеко от двигающихся частей. Руки должны быть сухими, чистыми и свободными от следов маслянистых веществ.

Избегайте внезапного включения. Убедитесь, что клавиша включения/выключения находится в положении «выключено» («OFF») до включения электроинструмента в розетку. Запрещается перенос электроинструментов на вашем пальце, помещенном на клавише включения/выключения.

Удалите регулировочные и/или установочные ключи перед включением электроинструмента. Оставленный ключ, попав в движущиеся части электроинструмента, может привести к поломке электроинструмента или серьезной травме.

Держите надежно равновесие. Используйте хорошую опору и всегда держите надежно баланс тела. Надлежащая опора и баланс позволяют обеспечить надежный контроль над электроинструментом в неожиданных ситуациях.

Используйте оборудование обеспечивающее Вашу безопасность. Всегда носите защитные очки. Респиратор, нескользящие безопасные ботинки, каска, или наушники должны использоваться для соответствующих условий.

Правила по эксплуатации оборудования

● **Sturm!** Інструкція по експлуатації та тех обслуговуванню. Перфоратор електричний стр. 15

Данное изделие можно эксплуатировать непрерывно на протяжении не более 15 минут, затем его необходимо выключить на 5 минут. Еженедельно рекомендуется работать с изделием на протяжении не более 20 часов. Профессиональная серия: время работы в неделю 45 часов

При соблюдении вышеуказанных рекомендаций срок эксплуатации составляет 3 года с момента покупки.

Использование Электроинструмента и Обслуживание

Используйте зажимы, струбцины, тиски или другой способ надежного крепления обрабатываемой детали. Удержание детали рукой или телом ненадежно и может привести к потере контроля и к поломке инструмента или травмам.

Не перегружайте электроинструмент. Используйте электроинструмент, соответствующий вашей работе. Правильно подобранный электроинструмент позволяет более качественно выполнить работу и обеспечивает большую безопасность.

Не используйте электроинструмент, если не работает клавиша «включения/выключения» («ON/OFF»). Любой электроинструмент, в котором неисправна клавиша включения/выключения, представляет ПОВЫШЕННУЮ опасность и должен быть отремонтирован до начала работы.

Отсоедините штепсель от источника электропитания перед проведением любых регулировок, замены аксессуаров или принадлежностей, или при хранении электроинструмента. Такие профилактические меры по обеспечению безопасности уменьшают риск случайного включения электроинструмента.

Храните электроинструменты вне досягаемости детей и других людей не имеющих навыков работы с электроинструментом. Электроинструменты опасны в руках пользователей не имеющих навыков.

Вовремя проводите необходимое обслуживание электроинструментов. Должным образом обслуженные электроинструменты, с острыми лезвиями позволяют более легко и качественно выполнять работу и повышают безопасность. Любое изменение или модификация запрещается, так как это может привести к поломке электроинструмента и/или травмам.

Регулярно проверяйте регулировки инструмента, а также на отсутствие деформаций рабочих частей, поломки частей, а также состояния электроинструмента, которые могут влиять на неправильную работу электроинструмента. Если есть повреждения, отремонтируйте электроинструмент перед началом работ. Много несчастных случаев вызваны плохо обслуженными электроинструментом. Составьте график периодического сервисного обслуживания вашего электроинструмента.

Используйте только принадлежности, которые рекомендуются изготовителем для вашей модели. Принадлежности, которые могут подходить для одного электроинструмента, могут стать опасными когда используется на другом электроинструменте.

Обслуживание

Обслуживание электроинструмента должно быть выполнено только квалифицированным персоналом уполномоченных сервисных центров ● **Sturm!** . Обслуживание, выполненное неквалифицированным

● **Sturm!** Інструкція по експлуатації та тех обслуговуванню. Перфоратор електричний стр. 16

персоналом может стать причиной поломки инструмента и травм. Например: внутренние провода могут быть неправильно уложены и быть зажатыми, или пружины возврата в защитных кожухах неправильно установлена.

При обслуживании электроинструмента, используйте только рекомендованные сменные расходные части, насадки, аксессуары. Использование не рекомендованных расходных частей, насадок и аксессуаров может привести к поломке электроинструмента или травмам. Использование некоторых средств для чистки как бензин, аммиак, и т.д. приводят к повреждению пластмассовые части.

- Включение и выключение
3. Нажмите на основной выключатель (4) для включения.
 4. Быстро нажмите и отпустите основной выключатель.
- Использование рукоятки

В целях безопасности работайте перфоратором только с присоединенной рукояткой (3).


Вы можете выбрать удобное для вас положение рукоятки, ослабив винты крепления и повернув в нужном вам направлении. После этого затяните крепление ручки.

● **Установки режима работы**


Перфоратор имеет четыре функции: только сверление (only drill); сверление с ударом (hammer and drill), только долбление (only hammer), направление вращения бура (chisel bit direction rotation).

Для изменения режима работы нажмите фиксатор (6), а затем кнопку выбора режима (5).


Для бурения в каменной кладке и камне, поверните кнопку выбора

режима (5) в положение «hammer and drill» .


Для сверления дерева, металла или при использовании инструмента в качестве винтовёрта, поверните кнопку выбора режима (5) в положение

«only drill» . При сверлении дерева и металла необходимо использовать зажимной патрон (входят в комплект).

Если необходим режим долбления, поверните кнопку выбора режима (5)

в положение «only hammer» .

Если при использовании плоского долота в режиме долбления необходимо изменить направление долота, повернуть кнопку (5) в

положение "chisel bit direction rotation" . Направление долота можно легко изменить ручную.

● **Sturm!** Інструкція по експлуатації та тех обслуговуванню. Перфоратор електричний стр. 17

Кнопку выбора режима (5) можно регулировать, только когда инструмент выключен.

Внимание! При ударном сверлении не прилагайте чрезмерного усилия – это создает избыточную нагрузку на электродвигатель. Регулярно проверяйте сверла и насадки. И при необходимости затачивайте или заменяйте изношенные сверла.

Техническое обслуживание.

Вы приобрели долговечный и надёжный электрический перфоратор бытового класса. Правильное использование и постоянное техническое обслуживание продлевают срок службы изделия.

Регулярно очищайте вентиляционные отверстия на корпусе перфоратора от грязи и пыли. Регулярно протирайте корпусные детали мягкой х/б тряпкой. Запрещается использовать различные виды растворителей для очистки корпусных деталей перфоратора.

Гарантийное обязательство

На перфораторы электрические ● **Sturm!** распространяется гарантия согласно сроку указанному в гарантийном талоне. Вы можете ознакомиться с правилами гарантийного обслуживания в гарантийном талоне. Срок службы составляет 3 года с даты производства.

Изготовлено в КНР.
Дата изготовления указана на упаковке.

ОФИЦИАЛЬНЫЙ ДИЛЕР В УКРАИНЕ:

storgom.ua

ГРАФИК РАБОТЫ:

Пн. – Пт.: с 8:30 по 18:30

Сб.: с 09:00 по 16:00

Вс.: с 10:00 по 16:00

КОНТАКТЫ:

+38 (044) 360-46-77

+38 (066) 77-395-77

+38 (097) 77-236-77

+38 (093) 360-46-77

Детальное описание товара:

<https://storgom.ua/product/perforator-vertikalnyy-profi-sturm-rh2518vp-1800-vt.html>

Другие товары: <https://storgom.ua/setevye-perforatory.html>