

# sturm!

POWER • GAS • HAND • TOOLS

**UA** Інструкція по експлуатації та технічному обслуговуванню.  
Акумуляторний обприскувач 12л  
Sturm

Моделі: GS8212B

**RU** Инструкция по эксплуатации и техническому обслуживанию.  
Опрыскиватель 12л аккумуляторный  
Sturm

Моделі: GS8212B



UK-2018-07-27

## Зміст

Опис .....	3
Комплектність поставки.....	4
Технічні характеристики .....	4
Правила по техніці безпеки.....	5
Правила по експлуатації обладнання.....	6
Технічне обслуговування обладнання.....	11
Гарантійне зобов'язання.....	11

### Увага!

**Відсутність гарантійного талону та серійного номера на інструменті не дає можливості його гарантійного ремонту!**

**●Sturm!** Інструкція по експлуатації та технічному обслуговуванню.  
Акумуляторний обприскувач 12л стр. 3  
**Шановний покупець!**

Дякуємо Вам за вибір і використання нашої продукції. Перед початком експлуатації обприскувача уважно прочитайте і вивчіть інструкцію, щоб правильно використовувати обприскувач.

Обприскувач має багато переваг: великий обсяг ємності, тривалий робочий цикл, висока продуктивність, гарантійне сервісне обслуговування і т.п. Обприскувач застосовується для хімічної обробки сільськогосподарських культур, фруктових садів, може застосовуватися для зрошення, живлення та захисту рослин. Може також використовуватися для дезінсекції, дезінфекції, миття вікон, стін і інших цілей.

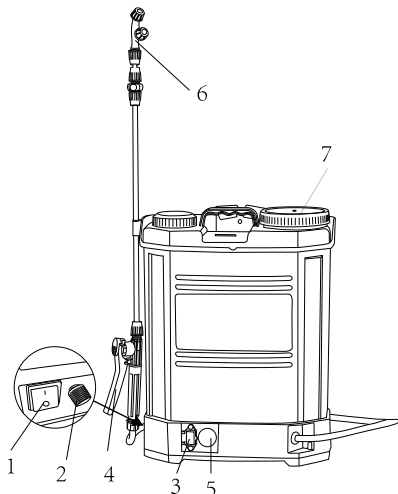
Увага! Даний інструмент ●Sturm! відноситься до побутового класу інструменту.

Вироби під торговою маркою ●Sturm! постійно вдосконалюються і поліпшуються, тому технічні характеристики і зовнішній вигляд можуть змінюватися без попереднього повідомлення.



Уважно вивчіть цю інструкцію по експлуатації та технічного обслуговування.

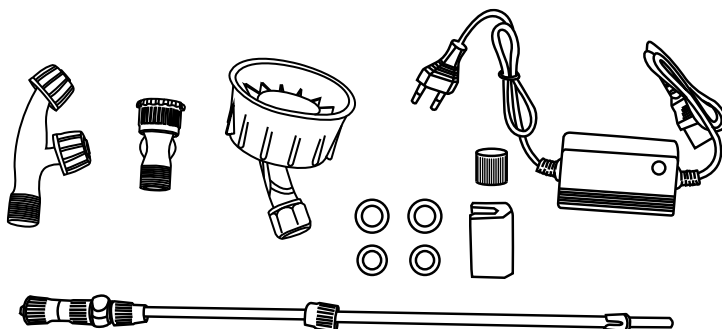
## Опис



1. Вимикач
2. Регулятор потоку
3. Кришка для гнізда заряду
4. Важіль подачі
5. Індикатор заряду
6. Розпилювач
7. Кришка бака

## Комплектність поставки

1. Зарядний пристрій - 1шт
2. Насадка для обприскувача - 3 шт
3. Ущільнююче кільце - 4шт
4. Ручка регулятора потоку - 1шт
5. Телескопічна трубка - 1шт
6. Кронштейн для трубки - 1шт



## Технічні характеристики

Параметри / Модель	GS8212B
Акумуляторна батарея	свинцево-кислотна
Тип насоса	мембранний
Ємність бака, л	12
Тиск, МПа	0.15-0.4
Напруга, В	12
Ємність акумуляторної батареї, А/год	8,0
Час зарядки акумулятора, год	8-10
Маса, кг	4,25

## Правила по техніці безпеки

### Важливо!

Перед кожним використанням (!) та періодично під час роботи користувач повинен:

- проводити візуальний огляд інструменту,
- перевіряти загальний стан інструменту,
- перевіряти цілісність інструменту, аксесуарів та захисних пристроїв до нього,
- перевірити надійність кріплень вузлів, насадок і т.п., затягування болтів і т.п.,
- відсутності інших пошкоджень чи інших відхилень від норми.

При виявленні - усунути недоліки до початку використання.

Використання інструменту, що має пошкодження або ослаблені кріпильні елементи - заборонено і небезпечно (!), В зв'язку з можливістю отримання травми (!).

Виробник не несе відповідальність за наслідки і шкоду, заподіяну внаслідок використання інструменту із зазначеними вище відхиленнями.

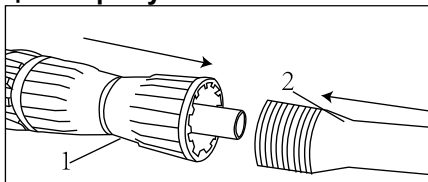
### Вимоги безпеки

- Необхідно обов'язково використовувати спеціальний захисний одяг (гумові: чоботи, рукавички плащ, шапку і маску або напів-маску
- Не можна розпорошувати хімічні розчини поблизу великої кількості людей, тварин, продуктів харчування, під час сильного вітру і проти вітру
- При роботі з хімічними розчинами потрібно строго дотримуватися інструкцій виробника
- Суворо забороняється використовувати обприскувач для розпилення рідини, яка має температуру вище 30° С, сильні кислоти, луги, легкозаймисті рідини та вибухові речовини
- Суворо забороняється занурювати підставку або весь обприскувач в воду, щоб набрати води в бак або почистити обприскувач
- Суворо забороняється використовувати розчини з порошковими речовинами, які не розчиняються у воді
- Після роботи з хімічними розчинами залити в ємність трохи чистої води і розпорошувати її протягом двох-трьох хвилин, щоб прочистити від хімікатів і злити всю рідину з обприскувача, інакше насос або утримувач розпилювача можуть бути пошкоджені
- Не рекомендується використовувати обприскувач при температурі навколишнього середовища вище 45° С і нижче 10° С

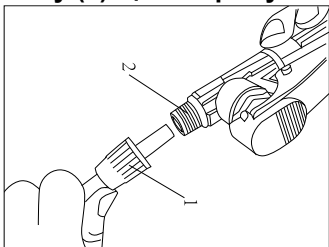
## Правила по експлуатації обладнання

Підключення розпилювача

Вставте форсунку (2) в розпилювач. Поверніть стопорну гайку (1), щоб зафіксувати її



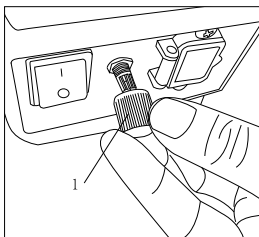
З'єднайте розпилювач і важіль подачі (2). Поверніть стопорну гайку (1) щоб зафіксувати їх



**Зверніть увагу:** діаметр розпилювача з двох кінців різний. Кінець з великим діаметром кріпиться до важеля подачі, а меншим до форсунок.

### Збірка ручки регулювання потоку

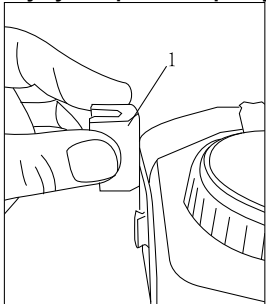
Притисніть ручку регулювання витрати (1) на перемикачі регулювання витрати



### Закріплення кронштейну на бак обприскувача

Притисніть кронштейн (1), щоб зафіксувати його на кришці бака. Закріпіть трубку обприскувача на кронштейні, якщо не користуєтесь обприскувачем. Це збереже трубку та форсунки від пошкоджень.

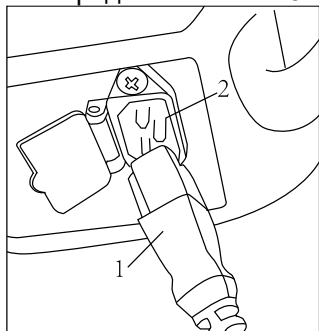
**Sturm!** Інструкція по експлуатації та технічному обслуговуванню.  
**Акумуляторний обприскувач 12л стр. 7**



### Зарядний пристрій

Відкрийте кришку зарядного пристрою обприскувача, вставте вилку зарядного пристрою (1) в гніздо (2), потім вставте вилку в розетку. Червоний індикатор зарядного пристрою означає, що батарея заряджається. Зелений індикатор зарядного пристрою означає, що батарея повністю заряджена.

Час зарядки становить 8-10 годин.

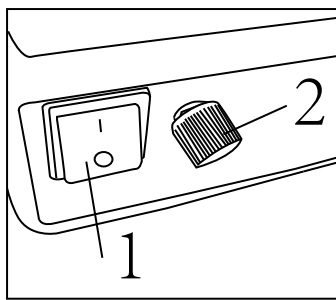


### Рекомендації по експлуатації і обслуговуванню

1. У продаж обприскувач надходить з батареєю без зарядки, так як при транспортуванні і в процесі зберігання може статися саморазряд. Тому, перед початком роботи зарядіть акумулятор повністю
2. Не використовуйте обприскувач без води, щоб не пошкодити діафрагму. Також не перевертайте обприскувач догори дном, щоб не пошкодити батарею

### Підготовка обприскувача до роботи

Для того щоб включити обприскувач:



## ● **Sturm!** Інструкція по експлуатації та технічному обслуговуванню.

### Акумуляторний обприскувач 12л стр. 8

1. Натисніть вимикач (1) у положення «1»
2. Поверніть регулятор витрати (2) за годинниковою стрілкою.

### **Регулювання витрати:**

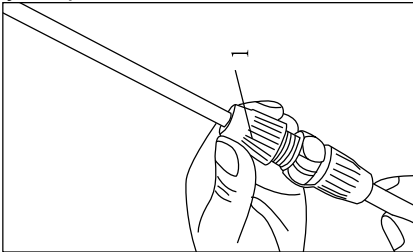
Щоб відрегулювати витрату рідини переведіть перемикач з положення (1) в положення (0), щоб відключити обприскувач, потім поверніть рукоятку витрати (2), при включенні обприскувача потік зміниться.

### **Вимкнення:**

Щоб вимкнути живлення переведіть перемикач з положення (1) в положення (0), потім поверніть рукоятку витрати (2) проти годинникової стрілки до упору

### **Регулювання довжини розпилювача**

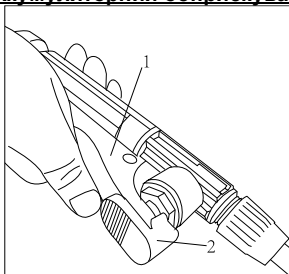
Розпилювач має телескопічну ручку, що дозволить вам регулювати її довжину. Для цього послабте стопорну гайку (1), відрегулюйте довжину ручки розпилювача і затягніть гайку.



### **Блокування важеля подачі**

Якщо вам потрібно використовувати розпорощення безперервно, ви можете заблокувати важіль подачі, для цього потрібно натиснути спусковий гачок (1), а потім засунути блокуючий блок (2) всередину.

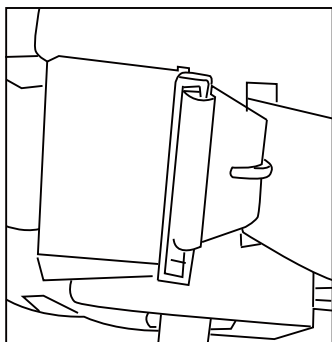
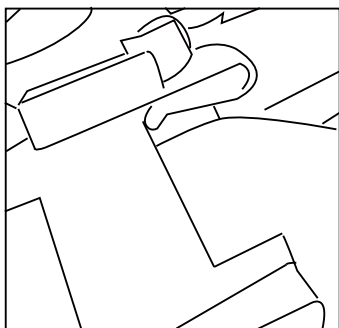
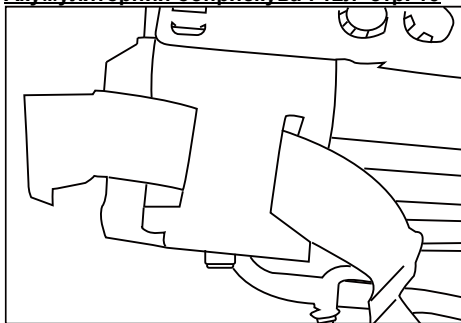




### **Закріплення лямок обприскувача**

Для зручної роботи з обприскувачем до баку фіксується одна з лямок, а друга чіпляється за бак гачком. Щоб закріпити лямку необхідно продягти її через отвір у баку та зафіксувати її.

● **Sturm!** Інструкція по експлуатації та технічному обслуговуванню.  
Акумуляторний обприскувач 12л стр. 10



## Технічне обслуговування обладнання

- Після кожного використання обприскувач потрібно ретельно очищати
- Після закінчення роботи з обприскувачем обов'язково зарядіть батарею
- Зберігати обприскувач в сухому, закритому приміщенні при температурі від + 4 ° С до + 40 ° С. У зимовий період не залишати рідини в ємності
- Не залишайте обприскувач на відкритому сонці, біля вогню і гарячих предметів
- Оберегайте обприскувач від ударів і падінь
- При тривалому зберіганні, для збільшення терміну служби, батарею необхідно заряджати кожні три місяці

## Гарантійне зобов'язання

На електроінструмент ● **Sturm!** поширюється гарантія, згідно терміну, зазначеного в гарантійному талоні.

Ви можете ознайомитися з правилами гарантійного обслуговування в гарантійному талоні, що додається до інструкції по експлуатації.

Виготовлено в КНР.

Дата виготовлення вказана на упаковці.

## Содержание

Описание .....	13
Комплектность поставки.....	14
Технические характеристики .....	14
Правила по технике безопасности .....	14
Правила по эксплуатации оборудования.....	16
Техническое обслуживание оборудования.....	20
Гарантийное обязательство.....	20

● **Sturm!** Інструкція по експлуатації та технічному обслуговуванню.  
Акумуляторний обприскувач 12л стр. 13  
Уважаемый покупатель!

Благодарим Вас за выбор и использование нашей продукции. Перед началом эксплуатации опрыскивателя внимательно прочитайте и изучите инструкцию, чтобы правильно использовать опрыскиватель.

Опрыскиватель имеет много преимуществ: большой объем емкости, длительный рабочий цикл, высокая производительность, гарантийное сервисное обслуживание и т.п. Опрыскиватель применяется для химической обработки сельскохозяйственных культур, фруктовых садов, может применяться для орошения, питания и защиты растений. Может также использоваться для дезинсекции, дезинфекции, мытья окон, стен и других целей.

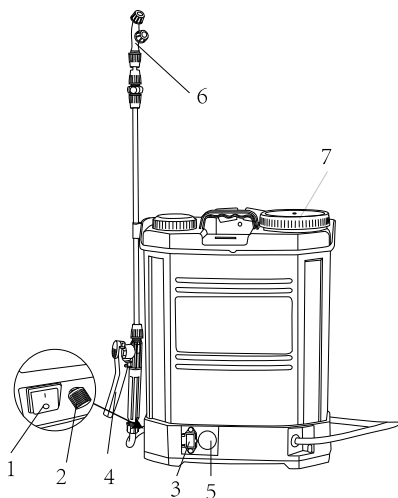
Внимание! Данные инструмент ● **Sturm!** относится к бытовому классу инструмента.

Изделия под торговой маркой ● **Sturm!** постоянно совершенствуются и улучшаются, поэтому технические характеристики и внешний вид могут меняться без предварительного уведомления.



Внимательно изучите данную инструкцию по эксплуатации и техническому обслуживанию.

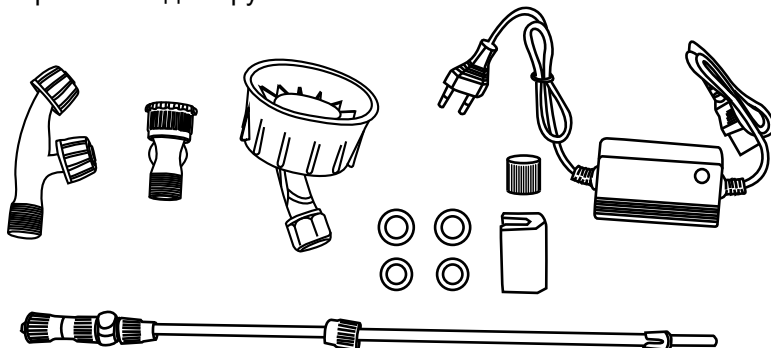
## Описание



1. Выключатель
2. Регулятор потока
3. Крышка для гнезда заряда
4. Рычаг подачи
5. Индикатор заряда
6. Распылитель
7. Крышка бака

### Комплектность поставки

- 1) Зарядное устройство 1шт
- 2) Форсунки – 3 шт
- 3) Уплотнительное кольцо 4шт
- 4) Ручка регулировки расхода 1шт
- 5) Телескопическая трубка
- 6) Кронштейн для трубки



### Технические характеристики

Параметры / Модели	GS8212B
Аккумуляторная батарея	свинцово-кислотная
Тип насоса	мембранный
Емкость бака, л	12
Давление, МПа	0.15-0.4
Напряжение, В	12
Емкость аккумуляторной батареи, А/ч	8,0
Время зарядки аккумулятора, ч	8-10
Масса, кг	4,25

### Правила по технике безопасности

#### Важно!

Перед каждым использованием (!) и периодически во время работы пользователь обязан:

## ● **Sturm!** Інструкція по експлуатації та технічному обслуговуванню.

### Акумуляторний обприскувач 12л стр. 15

- проводить визуальный осмотр инструмента,
- проверять общее состояние инструмента,
- проверять целостность инструмента, аксессуаров и защитных приспособлений к нему,
- проверить надежность креплений узлов, насадок и т.п., затяжки болтов и т.п.,
- отсутствия иных повреждений (в т.ч. течи) или иных отклонений от нормы.

При обнаружении – устранить недостатки до начала использования.

Использование инструмента, имеющего повреждения или ослабленные крепежные элементы – запрещено и опасно(!), в связи с возможностью получения травмы (!).

Производитель не несет ответственность за последствия и ущерб, причиненный вследствие использования инструмента с указанным выше отклонениями.

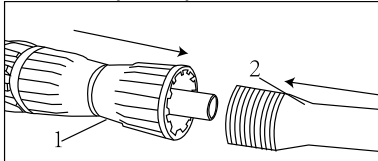
### **Требования безопасности**

- Необходимо обязательно использовать специальную защитную одежду (резиновые: сапоги, перчатки плащ, шапку и маску или полумаску)
- Нельзя распылять химические растворы вблизи большого количества людей, животных, продуктов питания, во время сильного ветра и против ветра
- При работе с химическими растворами строго придерживаться инструкции производителя
- Строго запрещается использовать опрыскиватель для распыления жидкости, которая имеет температуру выше 30°C, сильные кислоты, щелочи, легковоспламеняющиеся жидкости и взрывчатые вещества
- Строго запрещается погружать подставку или весь опрыскиватель в воду, чтобы набрать воды в емкость или почистить опрыскиватель
- Строго запрещается использовать растворы с порошковыми веществами, которые не растворяются в воде
- После работы с химическими растворами залить в ёмкость немного чистой воды и распылять её в течении двух-трёх минут, чтобы прочистить от химикатов и слить всю жидкость из опрыскивателя, иначе насос или держатель распылителя могут быть повреждены
- Не рекомендуется использовать опрыскиватель при температуре окружающей среды выше 45°C и ниже 10°C

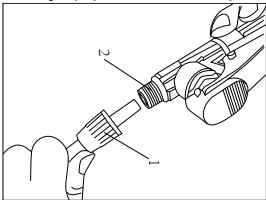
## Правила по експлуатації обладнання

### Подключение распылителя

**Вставьте форсунку (2) в распылитель.** Поверните стопорную гайку (1), чтобы зафиксировать её



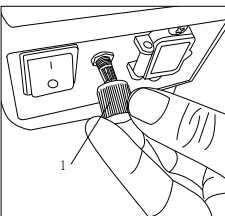
**Соедините распылитель и рычаг подачи (2).** Поверните стопорную гайку (1) чтобы зафиксировать их



**Обратите внимание:** диаметр распылителя с двух концов разный. Конец с большим диаметром крепится к рычагу подачи, а меньшим к форсункам.

### Сборка ручки регулировки потока

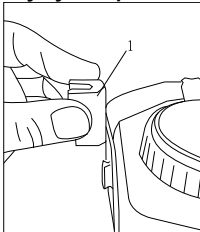
Прижмите ручку регулировки расхода (1) на переключателе регулировки расхода



### Закрепление кронштейна на бак опрыскивателя

Прижмите держатель распылительного стержня (1), чтобы зафиксировать его на крышке бака. Закрепите трубку опрыскивателя на кронштейне, если не пользуетесь опрыскивателем. Это сохранит трубку и форсунки от повреждений.

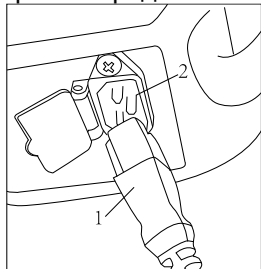




### Зарядное устройство

Откройте крышку зарядного устройства опрыскивателя, вставьте вилку зарядного устройства (1) в гнездо (2), затем вставьте вилку в розетку. Красный индикатор зарядного устройства означает, что батарея заряжается. Зеленый индикатор зарядного устройства означает, что батарея полностью заряжена.

Время зарядки составляет 8-10 часов.



### Рекомендации по эксплуатации и обслуживанию

1. В продажу опрыскиватель поступает с батареей без зарядки, так как при транспортировке и в процессе хранения может произойти саморазряд. Поэтому, перед началом работы зарядите батарею полностью

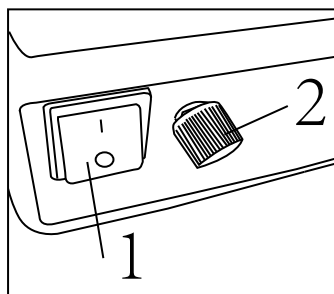
2. Не используйте опрыскиватель без воды, чтобы не повредить диафрагму. Также не переворачивайте опрыскиватель вверх дном, чтобы не повредить батарею

### Подготовка опрыскивателя к работе

Для того чтобы включить опрыскиватель:

1. Нажмите включатель (1) в положение «1»
2. Поверните ручку регулировки расхода (2) по часовой стрелке.

### Регулировка расхода:



**Sturm!** Інструкція по експлуатації та технічному обслуговуванню.  
Акумуляторний обприскувач 12л стр. 18

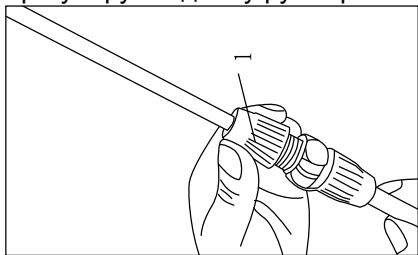
Чтобы отрегулировать расход жидкости переведите переключатель из положения (1) в положение (0), чтобы отключить опрыскиватель, затем поверните ручку регулировки расхода (2), при включении опрыскивателя поток изменится.

### Выключение:

Чтобы отключить питание переведите переключатель из положения (1) в положение (0), затем поверните ручку регулировки расхода (2) против часовой стрелки до упора

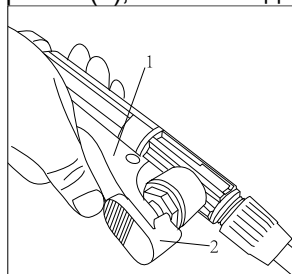
### Регулировка длины распылителя

Распылитель имеет телескопическую ручку, что позволит вам регулировать её длину. Для этого ослабте стопорную гайку (1), отрегулируйте длину ручки распылителя и затяните гайку.



### Блокировка рычага подачи

Если вам нужно использовать распыление непрерывно, вы можете заблокировать рычаг подачи, для этого нужно нажать спусковой крючок (1), а затем задвинуть блокирующий блок (2) внутрь.

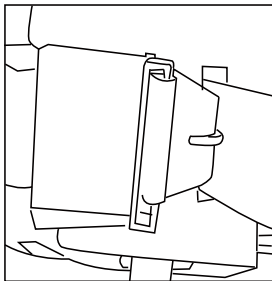
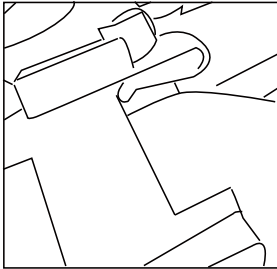
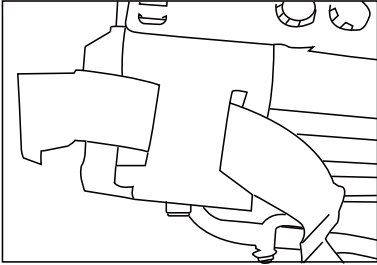


● **Sturm!** Інструкція по експлуатації та технічному обслуговуванню.

Акумуляторний обприскувач 12л стр. 19

**Закрепление лямок опрыскивателя**

Для удобной работы с опрыскивателем на бак фиксируется одна из лямок, а вторая цепляется за бак крючком. Чтобы закрепить лямку необходимо продеть ее через отверстие в баке и зафиксировать ее.



## **Техническое обслуживание оборудования**

- После каждого использования опрыскиватель нужно тщательно очищать
- После окончания работы с опрыскивателем обязательно зарядите батарею
- Хранить опрыскиватель в сухом, закрытом помещении при температуре от +4°C до +40°C. В зимний период не оставлять жидкости в емкости
- Не оставляйте опрыскиватель на открытом солнце, около огня и горячих предметов
- Оберегайте опрыскиватель от ударов и падений
- При длительном хранении, для увеличения срока службы, батарею необходимо заряжать каждые три месяца

## **Гарантийное обязательство**

На электроинструмент распространяется гарантия, согласно срока, указанного в гарантийном талоне.

Вы можете ознакомиться с правилами гарантийного обслуживания в гарантийном талоне, прилагаемом к инструкции по эксплуатации.

Изготовлено в КНР.

Дата изготовления указана на упаковке.

## **ОФИЦИАЛЬНЫЙ ДИЛЕР В УКРАИНЕ:**

[storgom.ua](http://storgom.ua)

### **ГРАФИК РАБОТЫ:**

Пн. – Пт.: с 8:30 по 18:30

Сб.: с 09:00 по 16:00

Вс.: с 10:00 по 16:00

### **КОНТАКТЫ:**

+38 (044) 360-46-77

+38 (066) 77-395-77

+38 (097) 77-236-77

+38 (093) 360-46-77

Детальное описание товара:

<https://storgom.ua/product/opryskivatel-akkumulyatornyy-sturm-gs8212b-12-l.html>

Другие товары:

<https://storgom.ua/akkumulyatornyye-opryskivateli.html>