

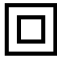
storm!
нас рекомендуют друзьям

Инструкция по эксплуатации и
техническому обслуживанию.



Многофункциональный аккумулятор
и автономное пусковое устройство.

Модель: BC1208.

EAC  CE

RU-2017-06-08

СОДЕРЖАНИЕ.

1. Область применения и назначение.	3
2. Внешний вид.	3
3. Технические характеристики.	4
4. Правила техники безопасности.	4
5. Правила эксплуатации.	6
6. Техническое обслуживание.	10
7. Гарантийное обязательство.	12
8. Срок службы	14
9. Перечень критических отказов и ошибочные действия персонала или пользователя	14
10. Критерии предельных состояний	14
11. Действиях персонала в случае инцидента, критического отказа или аварии.	14
12. Хранение.	14
13. Транспортировка.	15
14. Утилизация.	15
15. Информация для покупателя.	16

Уважаемый покупатель!

Компания **●Sturm!** выражает Вам свою глубочайшую признательность за приобретение нашего электрооборудования.

Изделия под торговой маркой **●Sturm!** постоянно совершенствуются и улучшаются. Поэтому технические характеристики и дизайн могут меняться без предварительного уведомления. Приносим Вам наши глубочайшие извинения за возможные причиненные этим неудобства.

ВНИМАНИЕ! Внимательно изучите данную инструкцию по эксплуатации и техническому обслуживанию. Храните её в защищенном месте.

1. Область применения и назначение.

Назначение.

Данное пусковое многофункциональное устройство предназначено для аварийного запуска дизельных и бензиновых двигателей со свинцовыми аккумуляторными батареями.

Также это устройство может быть использовано для питания и зарядки ноутбуков, мобильных телефонов и других электронных устройств.

Пусковое зарядное устройство BC1212 предназначено только для запуска 12В свинцово-кислотных аккумуляторов.

ЗАПРЕЩЕНО! Запуск автотранспортных средств, оснащенных не перезаряжаемыми или неисправными батареями, запрещен.

Область применения.

Инструмент предназначен для использования при температуре от -10 до +40С и относительной влажностью воздуха не более 80%, с отсутствием прямого воздействия атмосферных осадков и чрезмерной запыленности воздуха.

Устройство предназначено для использования только внутри помещений (кроме кратковременного запуска двигателя автомобиля), степень защиты IP20.

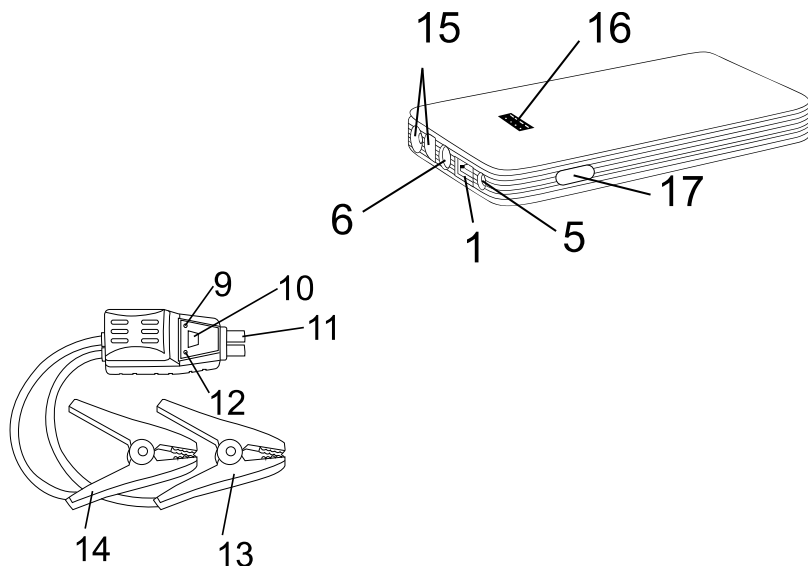
Источник питания.

Данный инструмент снабжен зарядным устройством, которое должно подключаться к источнику питания с напряжением, соответствующим напряжению, указанному на идентификационной пластинке, и может работать только от однофазного источника переменного тока.

Внимание! ПРОИЗВЕДИТЕ ПОЛНУЮ ЗАРЯДКУ УСТРОЙСТВА СРАЗУ ПОСЛЕ ЕГО ПОКУПКИ.

Для увеличения срока службы оборудования рекомендуется производить полную перезарядку устройства после каждого запуска или через каждые три месяца его эксплуатации.

2. Внешний вид.



1. USB выход 5В/2А.
5. Вход 15В/1А.
6. Светодиодная подсветка.
9. Светодиодный индикатор красного цвета.
10. Кнопка BOOST.
11. Разъем EC5 для подключения к устройству.
12. Светодиодный индикатор зеленого цвета.
- 13 Отрицательная клемма (черная).
14. Положительная клемма (красная).
15. Розетка запуска автомобиля.
16. Световой индикатор заряда.
17. Выключатель.

Комплектность поставки.

2. Зарядное устройство 100-240В переменного тока.
3. Зарядное устройство постоянного тока 12В.
4. Клеммы Smart Clamp.
5. USB кабель.

3. Технические характеристики.

Модель	BC1208
Тип аккумулятора	Литий-ионный полимерный
Емкость аккумулятора	8000 мАч
Стартовый ток	150А
Пиковый ток	300А
Запуск двигателей	Для бензиновых двигателей объемом до 2,5 л, напряжение бортовой сети 12В
Пусковой цикл	Запуск - 5 секунд, Выключение - 180 секунд
Вход	15 В пост. тока 1А
USB выход	5В/2А
Светодиодный фонарик	0.5 Вт
Рабочая температура	-10°C ~ +50°C
Температура заряда	10°C ~ +45°C

4. Правила техники безопасности. Предписывающие знаки Гост 12.14.026-2001.

Предупреждающие знаки		
	Опасность поражения электрическим током	На опорах линий электропередачи, электрооборудовании и приборах, дверцах силовых щитков, на электротехнических панелях и шкафах, а также на ограждениях токоведущих частей оборудования, механизмов, приборов
	Внимание! Опасность (прочие опасности)	Применять для привлечения внимания к прочим видам опасности, не обозначенной настоящим стандартом. Знак необходимо использовать вместе с дополнительным знаком безопасности с поясняющей надписью
	Осторожно! Аккумуляторные батареи	В помещениях и на участках изготовления, хранения и применения аккумуляторных батарей
Предписывающие знаки		
	Отключить штепсельную вилку	На рабочих местах и оборудовании, где требуется отключение от электросети при наладке или остановке электрооборудования и в других случаях

1. Пусковое зарядное устройство BC1208 предназначено только для запуска 12В свинцово-кислотных аккумуляторов. Запуск автотранспортных средств, оснащенных не перезаряжаемыми или неисправными батареями, запрещен.

● Sturm! Инструкция по эксплуатации и техническому обслуживанию Многофункциональный аккумулятор и Автономное пусковое устройство стр. 6

Работа в непосредственной близости от свинцово-кислотных батарей является крайне опасной. В нормальном режиме работы аккумуляторов происходит выделение взрывоопасных газов. Используйте в хорошо проветриваемом помещении. Воздействие аккумуляторной кислоты может стать причиной потери зрения. При работе в непосредственной близости от аккумулятора не дотрагивайтесь до глаз.

2. В непосредственной близости от аккумулятора и двигателя категорически запрещается курить и разжигать огонь. Необходимо исключить наличие взрывоопасных газов, а также источников открытого пламени и искр.

3. Перед выполнением процедуры запуска от внешнего источника необходимо снять все ювелирные украшения, такие как кольца, браслеты и цепочки. Наличие вышеуказанных изделий может стать причиной короткого замыкания, влекущего за собой получение серьезных ожогов.

4. Во избежание повреждения электрической системы автомобиля не используйте ВС1208 для автотранспортных средств, в которых не установлен аккумулятор.

5. Использование дополнительных принадлежностей, не рекомендованных производителем или реализуемых сторонними компаниями, может стать причиной возгорания, поражения электрическим током, а также получения травм. Не используйте поврежденные дополнительные принадлежности.

6. Расположите ВС1208 на максимальном удалении от аккумулятора (насколько это позволяет длина кабеля для запуска от внешнего источника).

7. Не используйте оборудование в дождливую погоду, а также в условиях повышенной влажности.

8. Для предотвращения повреждения кабеля питания и вилки, при отключении оборудования от источника питания следует тянуть за вилку, а не за кабель.

9. С особой осторожностью используйте зарядное устройство, если на него было оказано ударное воздействие или оно было уронено. Внимательно осмотрите оборудование, и, в случае необходимости, отремонтируйте его.

10. В целях безопасности, любые ремонтные работы должны выполняться производителем оборудования или авторизованными сервисными центрами.

5. Правила эксплуатации оборудования.

Режим форсированного заряда “BOOST”:

1. Убедитесь в корректности соединения пускового зарядного устройства и аккумуляторной батареи (красный светодиод горит, зеленый светодиод выключен).
2. Нажмите на кнопку BOOST и удерживайте ее в течение 3 секунд (после звукового сигнала зажжется зеленый светодиод и выключится красный). Обычно это происходит по причине крайне малой емкости аккумулятора.

Sturm! Инструкция по эксплуатации и техническому обслуживанию
Многофункциональный аккумулятор и Автономное пусковое устройство стр. 7

3. Запустите двигатель (аналогично тому, как это производится в нормальном режиме работы, описанном на стр. 7).

ОПАСНО! В обычных условиях не следует использовать режим форсированного заряда. После нажатия кнопки Boost происходит отключение защиты от обратной полярности и короткого замыкания, а также функции искрозащиты. Перед началом работы в режиме форсированного заряда обратите особое внимание на соблюдение полярности. Избегайте соприкосновения или соединения положительных и отрицательных клемм, т.к. это может стать причиной значительного повышения температуры, а также возникновения искр.

Звуковая и светодиодная индикация:

№	Красный светодиод	Зеленый светодиод	Звуковой индикатор	Состояние
1	Вкл.	Выкл.	Один звуковой сигнал	Кабель и BC1208 соединены.
2	Вкл.	Вкл.	Один звуковой сигнал	Кабель пускового зарядного устройства и аккумулятор соединены. Готов к запуску двигателя.
3	Медленно мигает	Выкл.	Без звукового сигнала	Низкое напряжение литиевого аккумулятора в BC1208.
4	Медленно мигает	Выкл.	Без звукового сигнала	В течение установленного времени не было включено зажигание. Отсоедините клеммы от автомобильного аккумулятора и подключите их заново при выполнении условия №1.
5	Быстро мигает	Выкл.	Короткий звуковой сигнал	Красная и черная клемма соединена друг с другом.
6	Быстро мигает	Выкл.	Короткий звуковой сигнал	Reverse connection of clamps.
7	Выкл.	Быстро мигает	Без звукового сигнала	Двигатель запущен.
8	Выкл.	Быстро мигает	Без звукового сигнала	Напряжение аккумулятора автотранспортного средства превышает напряжение пускового зарядного устройства.

Подключение аккумулятора.

● **Sturm!** Инструкция по эксплуатации и техническому обслуживанию
Многофункциональный аккумулятор и Автономное пусковое устройство стр. 8

1. Определите полярность штырей аккумулятора. Положительный полюс аккумулятора обычно обозначается данными буквами или символом (POS,P,+). Отрицательный полюс аккумулятора обычно обозначается данными буквами или символом (NEG,N,-).
2. Не подключайте устройство к карбюратору, линиям подачи топлива, а также к тонким металлическим деталям.
3. Определите тип системы заземления автомобиля (положительная или отрицательная). Это можно узнать, определив какой из полюсных штырей аккумулятора (NEG или POS) подключен на массу.
4. Для автомобилей с отрицательным заземлением (наиболее распространенное): вначале подключите КРАСНУЮ ПОЛОЖИТЕЛЬНУЮ клемму пускового зарядного устройства к положительному штырю аккумулятора, а затем, подключите ЧЕРНУЮ ОТРИЦАТЕЛЬНУЮ клемму устройства к отрицательному штырю аккумулятора или к корпусу автомобиля (если Вы не знаете, как подключить клемму к корпусу автомобиля, просто подключите ее к штырю аккумулятора).
5. Для автомобилей с положительным заземлением (встречаются крайне редко): подключите ЧЕРНУЮ ОТРИЦАТЕЛЬНУЮ клемму зарядного устройства к отрицательному штырю аккумулятора, а затем, подключите КРАСНУЮ ПОЛОЖИТЕЛЬНУЮ клемму к положительному штырю аккумулятора или к корпусу автомобиля (если Вы не знаете как подключить клемму к корпусу автомобиля, просто подключите ее к штырю аккумулятора).
6. При отключении, выполняйте действия в обратном порядке, в первую очередь, отключив отрицательную клемму (или положительную, для систем положительного заземления).

Запуск двигателя от пускового зарядного устройства.

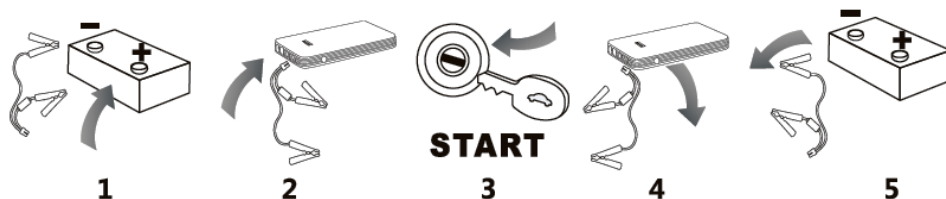
Данное устройство предназначено только для использования в аварийных ситуациях и не подходит для коммерческой эксплуатации! Разъем ЗАПУСК ДВИГАТЕЛЯ (ENGINE START) ВСЕГДА находится в активном состоянии! Не пытайтесь производить запуск двигателя в тех случаях, когда уровень заряда аккумулятора BC1208 составляет менее 20% (обратите внимание на статус индикатора заряда аккумулятора).

1. Выключите зажигание и отключите все дополнительное оборудование (радиоприемники, осветительные приборы, кондиционеры, и т.д.), а также отключите электронные устройства.
2. Подсоедините клеммы устройства к штырям аккумулятора, соблюдая полярность.
3. Подключите разъем EC5 кабеля стартового зарядного устройства к разъему ЗАПУСК ДВИГАТЕЛЯ, расположенному в BC1208.
4. Попробуйте запустить двигатель (поверните ключ зажигания). В большинстве случаев двигатель должен заработать. Отключите устройство в том случае, если по истечении 5 секунд после запуска

● **Sturm!** Инструкция по эксплуатации и техническому обслуживанию
Многофункциональный аккумулятор и Автономное пусковое устройство стр. 9

двигателя автомобиль так и не завелся. Функция запуска предназначена для краткосрочной работы, и ее использование на протяжении более чем 5 секунд может привести к поломке оборудования. После каждой процедуры запуска пусковое зарядное устройство должно остывать не менее 3 минут.

5. Сразу после запуска двигателя отключите кабель от ВС1208, а затем отсоедините его от штырей аккумулятора.



ЗАРЯДКА.

Данное устройство предназначено только для использования в аварийных ситуациях и не подходит для коммерческой эксплуатации! Разъем ЗАПУСК ДВИГАТЕЛЯ (ENGINE START) ВСЕГДА находится в активном состоянии! Не пытайтесь производить запуск двигателя в тех случаях, когда уровень заряда аккумулятора ВС1208 составляет менее 20% (обратите внимание на статус индикатора заряда аккумулятора).

Данный продукт поставляется производителем в частично заряженном состоянии. Сразу после покупки следует полностью зарядить оборудование. Для увеличения срока службы оборудования рекомендуется производить полную перезарядку устройства после каждого запуска или через каждые три месяца, даже в том случае, если оборудование не использовалось. Если напряжение аккумулятора, установленного в ВС1208 слишком низкое, работа устройства будет автоматически прекращена, что позволит предотвратить повреждение оборудования. Для активации оборудования произведите его перезарядку и выполните полную зарядку для увеличения срока службы аккумулятора. Кроме того, мы рекомендуем не производить одновременную зарядку и разрядку устройства.

Зарядка от источника переменного тока.

1. Вставьте адаптер переменного тока в гнездо для подключения зарядного устройства.
2. Подключите другой конец адаптера переменного тока к сетевой розетке.

Sturm! Инструкция по эксплуатации и техническому обслуживанию
Многофункциональный аккумулятор и Автономное пусковое устройство стр. 10

3. Полностью зарядите пусковое зарядное устройство.

Когда процесс зарядки будет завершен, вначале выньте адаптер переменного тока из сетевой розетки, а затем извлеките его из гнезда для подключения зарядного устройства, расположенного в BC1208.

Зарядка от источника постоянного тока, расположенного в Вашем транспортном средстве.

1. Включите двигатель автомобиля.
2. Вставьте адаптер постоянного тока в гнездо для подключения зарядного устройства.
3. Подключите другой конец адаптера переменного тока к прикуривателю.
4. Полностью зарядите устройство. В течение всего заряда двигатель должен работать.
5. Когда процесс зарядки будет завершен, вначале выньте адаптер постоянного из прикуривателя, а затем извлеките его из гнезда для подключения зарядного устройства, расположенного в BC1208.

Время зарядки.

После завершения процесса зарядки на жидкокристаллическом экране появится надпись "100%", либо светодиод 100% будет постоянно гореть (зависит от модели). Время зарядки варьируется в зависимости от степени разряженности и типа используемого источника питания. В случае подключения устройства, заряженного на 5%, к источнику переменного тока, время полной зарядки аккумулятора составит порядка 3 часов.

Индикатор состояния аккумулятора.

В течение периода зарядки светодиодные индикаторы будут загораться один за другим. Различное количество зажженных светодиодных индикаторов указывает на уровень заряда устройства BC1208.

Кол-во индикаторов	1 постоянно горящий	2 постоянно горящих	3 постоянно горящих	4 постоянно горящих
Емкость аккумулятора	25%	50%	75%	100%

Зарядка устройств через USB.

Подключите USB устройство к BC1208, используя оригинальный или универсальный кабель (предпочтительно использовать оригинальные кабели, производимые компанией Apple® для своей продукции). Для начала процесса зарядки USB устройства нажмите на кнопку Power. После отсоединения USB устройства, BC1208 автоматически выключится. Количество повторных зарядок зависит от типа заряжаемого устройства.

●Sturm! Инструкция по эксплуатации и техническому обслуживанию
Многофункциональный аккумулятор и Автономное пусковое устройство стр. 11

ФОНАРИК.

Для включения фонарика нажмите и удерживайте в течение 3 секунд кнопку включения. Однократное нажатие кнопки позволяет переключаться между режимами работы фонарика: Постоянно включен – Проблесковый огонь – SOS – Выключен.

Поиск и устранение неисправностей.

Неисправность	Причина	Способ устранения
При нажатии кнопки процесс зарядки не начинается.	Срабатывает защита от низкого напряжения.	Подключите адаптер к 15В 1А входному порту для активации.

6. Техническое обслуживание оборудования.

По окончании работы очистите мягкой щеткой и протрите тряпкой все внешние части инструмента. Не используйте воду, растворы или чистящие жидкости. Удалите налипшую траву, грязь с помощью деревянного или пластикового скребка. Очистите вентиляционные отверстия.

Обслуживание должно быть выполнено только квалифицированным персоналом уполномоченных сервисных центров ●Sturm! Обслуживание, выполненное неквалифицированным персоналом, может стать причиной поломки и травм. Например, внутренние провода могут быть неправильно уложены и зажаты.

7. Гарантийное обязательство.

На электроинструмент распространяется гарантия, согласно сроку, указанному в гарантийном талоне.

Вы можете ознакомиться с правилами гарантийного обслуживания в гарантийном талоне, прилагаемом к инструкции по эксплуатации.

8. Срок службы изделия.

Срок службы изделия составляет 5 лет. Срок хранения (годности)- 5лет. Не рекомендуется к эксплуатации по истечении 3 лет хранения с даты изготовления без предварительной проверки (дату изготовления см. на этикетке). По истечении 5 лет изделие подлежит утилизации в соответствии с установленными правилами в РФ.

9. Перечень критических отказов и ошибочные действия персонала или пользователя.

Не использовать с поврежденным корпусом.

Не использовать при появлении дыма непосредственно из корпуса изделия.

Не использовать с перебитым или оголенным электрическим кабелем.

Не использовать на открытом пространстве во время дождя (в распыляемой воде).

Не включать при попадании воды в корпус.

Не использовать при сильном искрении.

10. Критерии предельных состояний.

1. Повреждён электрический кабель или штепсельная вилка.
2. Поврежден корпус изделия.

11. Действиях персонала в случае инцидента, критического отказа или аварии.

При возникновении инцидента или аварии следует незамедлительно остановить работу с инструментом, обесточить, обратиться в сервисную службу, действовать по указаниям службы сервиса, если таковые поступили, и не допускать людей к работе с инструментом.

12. Хранение.

Необходимо хранить в сухом месте.

Необходимо хранить вдали от источников повышенных температур и воздействия солнечных лучей.

При хранении необходимо избегать резкого перепада температур.

Хранение без упаковки не допускается.

Подробные требования к условиям хранения смотрите в ГОСТ 15150 (Условие 1).

Меры по предотвращению применения не по назначению после достижения назначенного ресурса или назначенного срока службы.

ЗАПРЕЩЕНО применение инструмента не по назначению!

По истечении 5 лет изделие подлежит обязательной утилизации в соответствии с установленными правилами в РФ.

13.Транспортировка.

Категорически не допускается падение и любые механические воздействия на упаковку при транспортировке.

При разгрузке и погрузке не допускается использование любого вида техники, работающей по принципу зажима упаковки.

Подробные требования к условиям транспортировки смотрите в ГОСТ15150 (Условие 5).

14. Утилизация.



Отслужившие свой срок электроинструменты, принадлежности и упаковку следует сдавать на экологически чистую рекуперацию отходов.

Не выбрасывайте электроинструменты в бытовой мусор!

ЗАПРЕЩЕНО! Не выбрасывайте аккумуляторы в коммунальный мусор, не бросайте их в огонь или в воду!

Аккумуляторы следует собирать и сдавать на рециркуляцию или на экологически чистую утилизацию.

15. Информация для покупателя.



Сертификат соответствия:

№ TC RU C-CN. TC 02.B.00014

Серия RU № 0645565, срок действия: с 26.12.2017 г. по 25.12.2018 г.

Выдан Органом по сертификации продукции «ТЕСТСЕРТМАШ» Общества с ограниченной ответственностью «ТестСертМаш», Россия, 115477, город Москва, улица Бехтерева, дом 3, корпус 2.

Изготовлено в соответствии с директивами:

2014/35/EU Низковольтное оборудование,

2014/30/EU Электромагнитная совместимость.

Соответствует техническим регламентам

ТР ТС 020/2011 «Электромагнитная совместимость технических»,

ТР ТС 004/2011 «О безопасности низковольтного оборудования».

Страна изготовления: КНР.

Производитель (завод-изготовитель):

AWLOP TRADING CO LTD,

Адрес: 16/F unit A2, Modern Times № 201, Lantian road, Ningbo, China.

Китай, г. Нингбо, ул. Лантень 21, Модерн таймз А2, блок 16/Ф.

Уполномоченный представитель: ООО «Сервисный центр Штурм»

Адрес места нахождения: Россия, 140143, Московская область, Раменский район, пос. Родники, ул. Трудовая, д.10, пом.1

Телефон горячей линии: 8 800 775 5060.

Импортер: ООО «ПрофТорг»

Адрес места нахождения: Россия, 141011, Московская обл., г. Мытищи, ул. Герцена, д. 1, корп. 3, пом. 28, оф. 7.

Телефон горячей линии: 8 800 775 5060.

Эл. почта: info@instruimport.ru

Дата производства указана в 10-значном серийном номере инструмента, нанесенного на его корпус:

1-я и 2-я цифра обозначает год, например, «4» обозначает, что изделие произведено в 2014 году.

3-я и 4-я цифры обозначают номер месяца в году производства, например, «05» - май.

Изготовлено в КНР. Дата изготовления указана на упаковке.

ОФИЦИАЛЬНЫЙ ДИЛЕР В УКРАИНЕ:

storgom.ua

ГРАФИК РАБОТЫ:

Пн. – Пт.: с 8:30 по 18:30

Сб.: с 09:00 по 16:00

Вс.: с 10:00 по 16:00

КОНТАКТЫ:

+38 (044) 360-46-77

+38 (066) 77-395-77

+38 (097) 77-236-77

+38 (093) 360-46-77

Детальное описание товара:

<https://storgom.ua/product/mnogofunkcionalnoe-akkumulyatornoe-puskovoe-ustroystvo-sturm-bc1208-8000-mach-do-300-a.html>

Другие товары: <https://storgom.ua/pusko-zariadnye-ustroistva.html>