

Modell/Model/Модель:
КР-2501, КР-2502, КР-2503

**RU Инструкция по эксплуатации и
техническому обслуживанию**

Кормоизмельчитель

**UA Інструкція з експлуатації та технічного
обслуговування**

Кормоподрібнювач



UK-2018-03-05

Содержание

Описание.....	3
Комплектность поставки.....	4
Технические характеристики.....	4
Правила по технике безопасности.....	4
Правила по эксплуатации оборудования.....	8
Техническое обслуживание оборудования.....	11
Гарантийное обязательство.....	12

ВНИМАНИЕ!

Отсутствие гарантийного талона и серийного номера на инструменте исключает возможность его гарантийного ремонта!

Уважаемый покупатель!

Компания **Энергомаш** выражает Вам свою глубочайшую признательность за приобретение данного электроинструмента.

Изделия под торговой маркой **Энергомаш** постоянно совершенствуются и улучшаются.

Поэтому технические характеристики и дизайн могут меняться без предварительного уведомления. Приносим Вам наши глубочайшие извинения за возможные причиненные этим неудобства.

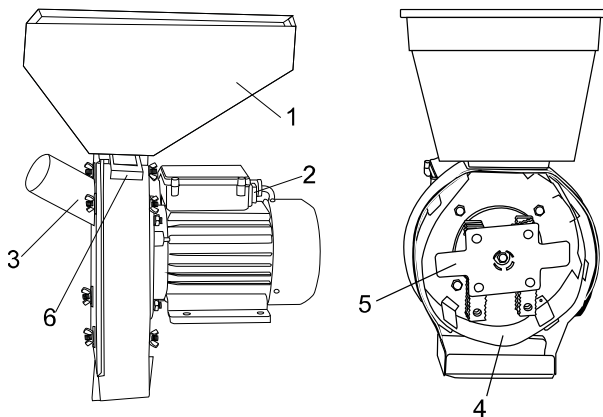
Внимание! Электроинструменты относятся к бытовому классу электроинструмента. Внимательно прочтите данную инструкцию! После непрерывной работы в течение 15-20 минут необходимо выключить электроинструмент, возобновить работу можно через 5 минут! Не перегружайте мотор электроинструмента



Внимательно изучите данную инструкцию по эксплуатации и техническому обслуживанию. Храните её в защищенном месте.

Описание

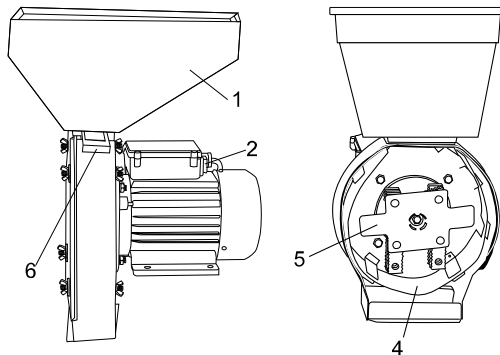
КР-2501



1. Бункер для загрузки зерна
3. Отверстие для початков
6. Нож-молоток

2. Кнопка выключателя
4. Сито
6. Заслонка

КР-2502



1. Бункер для загрузки зерна

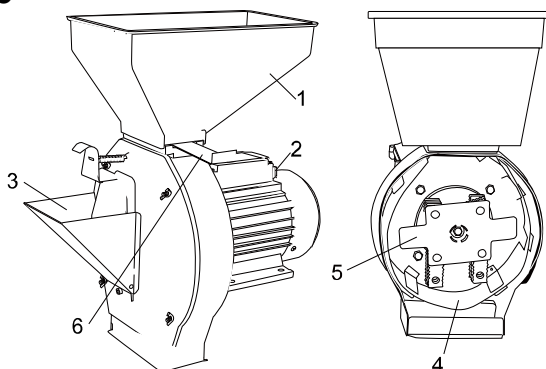
2. Кнопка выключателя

5. Нож

4. Сито

6. Заслонка

КР-2503



1. Бункер для загрузки зерна

2. Кнопка выключателя

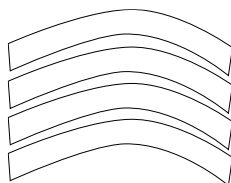
3. Отверстие для кормов

4. Сито

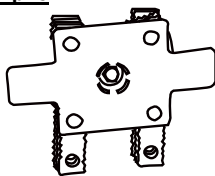
5. Нож

6. Заслонка

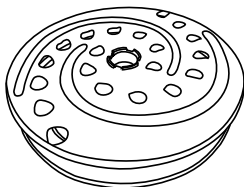
Комплектность поставки



Сито сменное, комплект
(диаметр ячейки 2 мм, 3 мм, 4 мм, 5 мм)
Сито 3 мм (установлено в машине).



Нож-молоток (установлен в машине).



Терка (только для КР-2503)

Технические характеристики

Параметры / Модель	КР-2501	КР-2502	КР-2503
Потребляемая мощность, Вт	2500	2500	2500
Напряжение/Частота, В/Гц	220/50	220/50	220/50
Скорость холостого хода:	2850 об./мин.	2850 об./мин.	2850 об./мин.
Масса, кг	18	17.8	19.5

Правила по технике безопасности

Важно!

Перед каждым использованием (!) и периодически во время работы пользователь обязан:

- проводить визуальный осмотр инструмента,
- проверять общее состояние инструмента,
- проверять целостность инструмента, аксессуаров и защитных приспособлений к нему,
- проверить надежность креплений узлов, насадок и т.п., затяжки болтов и т.п.,
- отсутствия иных повреждений (в т.ч. течи) или иных отклонений от нормы.

При обнаружении – устранить недостатки до начала использования.

Использование инструмента, имеющего повреждения или ослабленные крепежные элементы – запрещено и опасно(!), в связи с возможностью получения травмы (!).

Производитель не несет ответственность за последствия и ущерб, причиненный вследствие использования инструмента с указанным выше отклонениями.

Внимание! Электроинструменты является оборудованием повышенной опасности. Пользуясь электроинструментом, чтобы не подвергаться опасности поражения током, травмы или возникновения пожара, следует СТРОГО соблюдать следующие основные правила техники безопасности. Прочитайте и запомните эти указания до того, как приступите к работе с электроинструментом. Храните указания по технике безопасности в надёжном месте.

Рабочее Место

Содержите рабочее место чистым и хорошо освещенным.

Загроможденные плохо освещенные рабочие места являются причиной травматизма.

Не используйте электроинструменты во взрывоопасных помещениях, таких где присутствуют огнеопасные жидкости, газы, или пыль. Электроинструменты создают искры, которые могут привести к возгоранию пыли или газа.

Держите детей, и посетителей на безопасном расстоянии от работающих электроинструментов.

Не отвлекайтесь – это может вызвать потерю контроля при работе и стать причиной травмы.

Электробезопасность

Перед включением проверьте соответствует ли напряжение питания Вашего электроинструмента сетевому напряжению; проверьте исправность кабеля, штепселя и розетки, в случае неисправности этих частей дальнейшая эксплуатация запрещается.

Электроинструменты с двойной изоляцией не требуют подключения через розетку с третьим заземленным проводом. Для электроинструментов без двойной изоляции подключение через розетку с заземленным проводом обязательно

Избегайте контакта тела с заземленными поверхностями типа труб, радиаторов, печей и холодильников. Риск удара током резко возрастает, если ваше тело соприкасается с заземленным объектом. Если использование электроинструмента во влажных местах неизбежно, ток к электроинструменту должен подаваться через специальное устройство-прерыватель отключающее электроинструмент при утечке. Резиновые перчатки электрика и специальная обувь увеличат вашу

личную безопасность.

Не подвергайте электроинструменты воздействию дождя или влажным условиям. Вода, попавшая в электроинструмент значительно увеличивает риск удара током.

Аккуратно обращайтесь с электрошнуром. Никогда не используйте шнур, чтобы нести электроинструменты или тянуть штепсель из розетки. Держите шнур вдали от высокой температуры, масляных жидкостей, острых граней или движущихся частей. Замените поврежденные шнуры немедленно. Поврежденные шнуры увеличивают риск удара током.

При действии электроинструмента вне помещений, используйте электроудлинители специально предназначенные для применения вне помещения.

Личная Безопасность

Будьте внимательны, постоянно следите за тем что вы делаете, и используйте здравый смысл при работе с электроинструментом. Не используйте электроинструмент в то время как Вы утомлены или находитесь под воздействием лекарств или средств замедляющих реакцию, а также алкоголя или наркотических веществ. Это может привести к серьезной травме.

Носите соответствующую одежду. Слишком свободная одежда, драгоценности или длинные распущенные волосы могут попасть в движущиеся части работающего электроинструмента. Держите ваши волосы, одежду, и перчатки далеко от двигающихся частей. Руки должны быть сухими, чистыми и свободными от следов маслянистых веществ.

Избегайте случайного включения. Убедитесь, что клавиша включения/выключения находится в положении «выключено» («OFF») до включения электроинструмента в розетку. Запрещается перенос электроинструментов при помещенном вашем пальце на клавише включения/выключения.

Удалите регулировочные и/или установочные ключи перед включением электроинструмента. Оставленный ключ, попав в движущиеся части электроинструмента, может привести к поломке электроинструмента или серьезной травме.

Держите равновесие. Используйте хорошую опору и всегда держите надежно баланс тела. Надлежащая опора и баланс позволяют обеспечить контроль над электроинструментом в неожиданных ситуациях.

Используйте средства защиты обеспечивающие Вашу безопасность. Всегда носите защитные очки. Респиратор, нескользящие безопасные ботинки, каска, и/или наушники должны использоваться для соответствующих условий.

Использование электроинструмента и обслуживание

Не перегружайте электроинструмент. Используйте инструмент соответствующий вашей работе. Правильно подобранный электроинструмент позволяет более качественно выполнить работу и обеспечивает большую безопасность.

Не используйте электроинструмент, если не работает клавиша «включения/выключения» («ON/OFF»). Любой электроинструмент, в котором неисправна клавиша включения/выключения, представляет ПОВЫШЕННУЮ опасность и должен быть отремонтирован до начала работы.

Отсоедините штепсель от источника электропитания перед проведением любых регулировок, замены аксессуаров или принадлежностей, или при хранении электроинструмента. Такие профилактические меры по обеспечению безопасности уменьшают риск случайного включения электроинструмента.

Храните электроинструменты вне досягаемости детей и других людей не имеющих навыков работы с электроинструментом. Электроинструменты опасны в руках пользователей не имеющих соответствующих навыков.

Вовремя проводите необходимое обслуживание электроинструментов. Должным образом обслуженные электроинструменты, с острыми лезвиями позволяют более легко и качественно выполнять работу и повышают безопасность. Любое изменение или модификация запрещается, так как это может привести к поломке электроинструмента и/или травмам.

Регулярно проверяйте состояние и регулировки инструмента. Если есть повреждения, отремонтируйте электроинструмент перед началом работ. Много несчастных случаев вызваны плохо обслуженными электроинструментом. Составьте график периодического сервисного обслуживания вашего электроинструмента.

Используйте только принадлежности, которые рекомендуются изготовителем для вашей модели. Принадлежности, которые могут подходить для одного электроинструмента, могут стать опасными, когда используется на другом электроинструменте.

Обслуживание

Обслуживание электроинструмента должно производиться только квалифицированным персоналом уполномоченных сервисных центров компании **Энергомаш** Обслуживание, выполненное неквалифицированным персоналом в не авторизованных центрах, может стать причиной поломки инструмента и травм.

При обслуживании электроинструмента, используйте только рекомендованные сменные расходные части, насадки, аксессуары. Использование не рекомендованных расходных частей, насадок и аксессуаров может привести к поломке электроинструмента или травмам. Использование некоторых средств для чистки, таких как бензин, аммиак, и т.д. приводят к повреждению пластмассовые части.

Правила безопасности при работе с инструментом

Используйте шумогасящие наушники при использовании электроинструмента в течение длительной работы. Длительное воздействие шума высокой интенсивности может стать причиной потери слуха.

Всегда носите защитные очки при использовании инструмента. Используйте респиратором во время работы при которой образуется пыль.

Никогда не оставьте клавишу включения/выключения зафиксированной в положении «ON» («Включено»). Перед включением убедитесь, что клавиша включения/выключения находится в положении «OFF» ("Выключено"). Случайные запуски могут стать причиной травмы.

Всегда включайте электроинструмент до контакта его с обрабатываемой деталью.

Специальные правила безопасности для зернодробилки:

Запрещается использование этого инструмента без надлежащего заземления.

Запрещено хранить или использовать зернодробилку в условиях повышенной влажности.

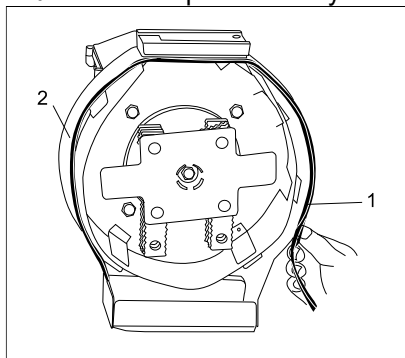
Запрещено открывать переднюю крышку до полной остановки вращающегося ножа зернодробилки.

Чтобы избежать перегрузки сети питания, не используйте зернодробилку вместе с другими энергоемкими устройствами.

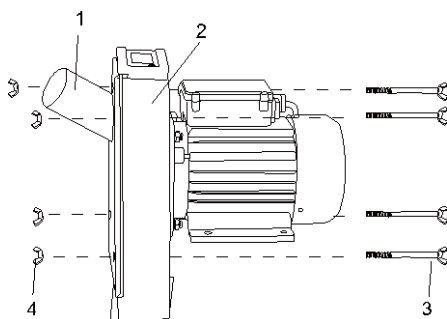
Правила по эксплуатации оборудования

Сборка

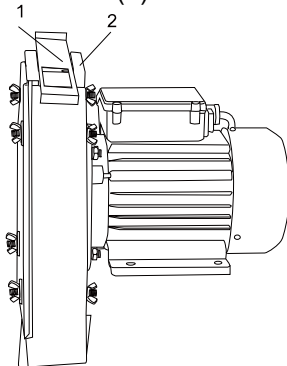
1. Установите резиновый уплотнитель (1) в корпус головки дробилки (2).



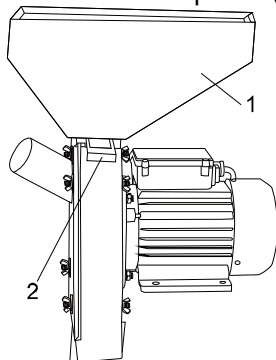
2. Закройте внешнюю крышку корпуса (1) машины (2). Убедитесь, что четыре отверстия крышки и корпуса машины совпали. Вставьте четыре болта (3) и закрепите их с четырьмя гайкой-барашком (4).



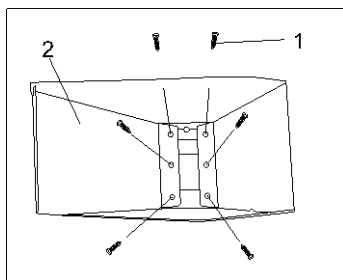
3. Установите переднюю крышку (1) на корпус дробильного барабана машины (2).



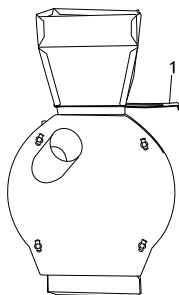
4. Установите заслонку (1) на корпус дробильного барабана. Убедитесь, что шесть отверстий (2) и корпус совмещены на одной линии.



5. Зафиксируйте загрузочную воронку для зерна (2) шестью винтами (1).

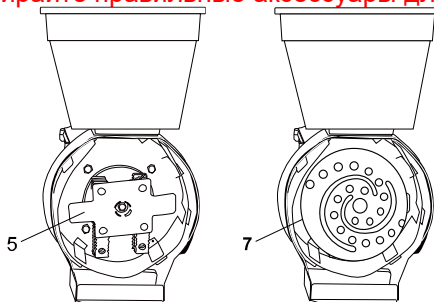


6. Проверьте перемещение пластины заслонки (1). Она должна двигаться с небольшим сопротивлением. Если она слишком затянута, ослабьте немного шесть винтов, пока заслонка не будет двигаться гладко. Если же она движется слишком свободно, возможно она будет двигаться самостоятельно при работе машины. Вы должны вывернуть шесть винтов, снять воронку и заслонку. Немного согните вручную пластину заслонки и установите все обратно.



7. Модель КР-2503, может быть использована для измельчения фруктов и овощей. Для измельчения фруктов и овощей замените ударный нож (5) на режущий диск (7).

Внимание: Выбирайте правильные аксессуары для нарезки или для помола.



Использование зернодробилки

Закрепите зернодробилку на краю стола (верстака) или другой твердой поверхности с помощью болтов, гаек и шайб.
Подключите зернодробилку к сети питания.

Для включения зернодробилки нажмите кнопку выключателя в положение «ON».

Для выключения зернодробилки снова нажмите кнопку выключателя, вернув ее в положение «OFF».

Дайте поработать зернодробилке 1 минуту на холостом ходу.

Засыпьте зерно в загрузочную воронку. Зерно должно быть очищено от посторонних, инородных и твердых предметов.

В зависимости от помола зерна и диаметра ячеек сита, его подача должна регулироваться пластиной-заслонкой.

Выключайте зернодробилку только после полной обработки всего засыпанного в воронку зерна. Закрывайте заслонку полностью после переработки зерна в дробильном барабане машины.

Для изменения крупности помола зерна, устанавливайте в камеру дробильного барабана соответствующее крупности сито.

Не допускайте переполнения дробильного барабана зерном, это может привести к повреждению машины.

Для измельчения початков кукурузы используйте специальную воронку для загрузки початков в дробильный барабан машины.

Техническое обслуживание оборудования

Регулярно очищайте зернодробилку от пыли и грязи общего. Очищайте внутреннюю поверхность рабочей камеры от остатков зерна после каждого использования зернодробилки.

Ремонт и техническое обслуживание электроинструмента должно быть выполнено только квалифицированным персоналом уполномоченных сервисных центров **Энергомаш**. Обслуживание и ремонт, выполненные неквалифицированным персоналом, может стать причиной поломки инструмента и травм.

При обслуживании электроинструмента, используйте только рекомендованные сменные расходные части, насадки, аксессуары. Использование не рекомендованных расходных частей, насадок и аксессуаров может привести к поломке электроинструмента или травмам. Использование некоторых средств для чистки, таких как: бензин, аммиак, и т.д. приводят к повреждению пластмассовые части.

Гарантийное обязательство

На электроинструмент распространяется гарантия, согласно сроку, указанному в гарантийном талоне.

Вы можете ознакомиться с правилами гарантийного обслуживания в гарантийном талоне, прилагаемом к инструкции по эксплуатации.

Срок службы составляет 3 года с даты производства.

Изготовлено в КНР.

Дата изготовления указана на упаковке.

Зміст

Опис.....	15
Комплект поставки.....	15
Технічні характеристики.....	17
Правила техніки безпеки.....	17
Правила по експлуатації обладнання.....	18
Технічне обслуговування обладнання.....	25
Гарантійне зобов'язання	25

УВАГА!

Відсутність гарантійного талона ті серійного номера на інструменті виключає можливість його гарантійного ремонту!

Шановний покупець!

Компанія **Енергомаш** висловлює Вам свою вдячність за придбання даного електроінструмента.

Вироби торгівельної марки **Енергомаш** постійно удосконалюються й поліпшуються. Тому технічні характеристики й дизайн можуть змінюватися без попереднього повідомлення. Приносимо Вам наші найглибші вибачення за можливі заподіяні цим незручності

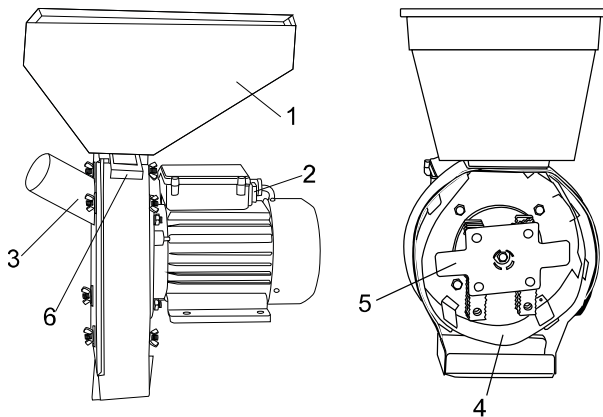
Увага! Електроінструменти відносяться до побутового класу електроінструмента. Уважно прочитайте дану інструкцію! Після безперервної роботи протягом 15-20 хвилин необхідно вимкнути електроінструмент, поновити роботу можна через 5 хвилин! Не перенавантажуйте мотор електроінструмента.



Уважно вивчіть дану інструкцію по експлуатації та технічному обслуговуванню. Зберігаєте її в захищеному місці.

Опис

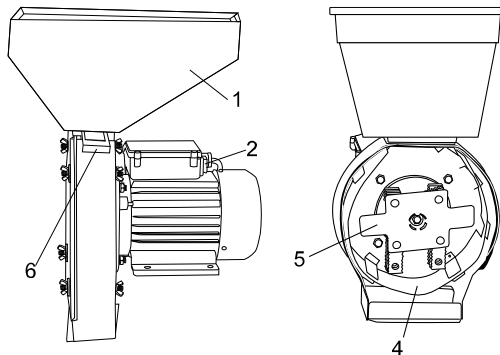
КР-2501



1. Бункер для завантаження зерна
3. Отвір для подачі початків
5. Ніж-молоток

2. Вимикач
4. Сито
6. Заслінка

КР-2502



1. Бункер для завантаження зерна

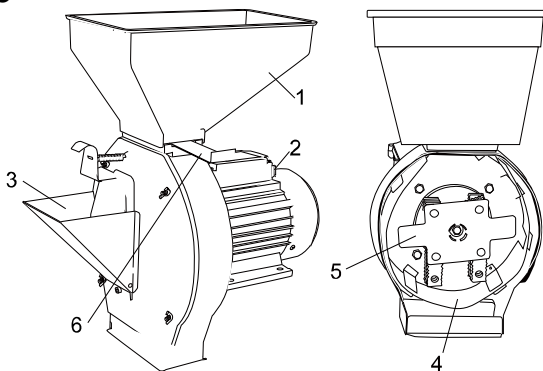
2. Вимикач

5. Ніж-молоток

4. Сито

6. Заслінка

КР-2503



1. Бункер для завантаження зерна

2. Вимикач

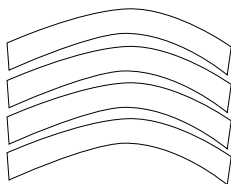
3. Отвір для подачі кормів

4. Сито

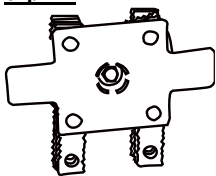
5. Ніж-молоток

6. Заслінка

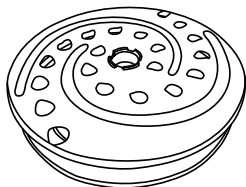
Комплект поставки



Сито змінне, комплект
(діаметр осередка 2 мм, 3 мм, 4 мм, 5 мм)
Сито 3 мм (встановлене в машині).



Ніж-молоток (встановлений в машині).



Терка (только для КР-2503)

Технічні характеристики

Параметри / Модель	КР-2501	КР-2502	КР-2503
Споживана потужність, Вт	2500	2500	2500
Напруга/Частота, В/Гц	220/50	220/50	220/50
Швидкість холостого хода:	2850 об/хв	2850 об/хв	2850 об/хв
Вага, кг	18	17.8	19.5

Правила техніки безпеки

Важливо!

Перед кожним використанням (!) та періодично під час роботи користувач зобов'язаний:

- проводити візуальний огляд інструмента,
- перевірити загальний стан інструменту,
- перевіряти цілісність інструмента, аксесуарів та захисних застосувань до нього,
- перевірити надійність кріплень вузлів, насадок і т.п., затяжки болтів і т.п.,
- переконатись у відсутності інших пошкоджень (в т.ч. течей) або інших відхилень від норми.

При виявленні – усунути недоліки до початку використання.

Використання інструмента, який має пошкодження або ослаблені кріпильні елементи – заборонене та небезпечне (!), через вірогідність отримання травми (!).

Виробник не несе відповідальності за наслідки та збитки спричинені використанням інструменту із зазначеними вище відхиленнями.

Увага! Електроінструменти є обладнанням підвищеної небезпеки. Користуючись електроінструментом, щоб не наражатися на небезпеку ураження струмом, травми або виникнення пожежі, слід суворо дотримуватися наступні основні правила техніки безпеки. Прочитайте і запам'ятайте ці вказівки до того, як приступите до роботи з електроприладами. Зберігайте вказівки з техніки безпеки в надійному місці.

Робоче місце

Утримуйте робоче місце чистим і добре освітленим!

Захаращені, погано освітлені робочі місця є причиною травматизму.

Не використовуйте електроінструменти у вибухонебезпечних приміщеннях, таких, де присутні вогненебезпечні рідини, гази або пил. Електроінструменти створюють іскри, які можуть призвести до займання пилу або пару.

Тримайте дітей та сторонніх осіб на безпечній відстані від працюючих електроінструментів.

Не відволікайтеся - це може викликати втрату контролю при роботі і стати причиною травми.

Електробезпека

Перед включенням перевірте чи відповідає напруга живлення електроінструменту напрузі мережі ; перевірте справність кабелю, вилки та розетки. У разі несправності цих частин подальша експлуатація забороняється .

Електроінструменти з подвійною ізоляцією не вимагають підключення через розетку з третім заземленим проводом. Для електроінструментів без подвійної ізоляції підключення через розетку із заземленим проводом обов'язково .

Уникайте контакту тіла з заземленими поверхнями типу труб , радіаторів , печей і холодильників. Ризик удару струмом різко зростає , якщо ваше тіло стикається з заземленим об'єктом . Якщо використання електроінструменту у вологих місцях неминуче , струм до електроінструменту повинен подаватися через спеціальний пристрій - переривник , що відключає електроінструмент при витокі . Гумові рукавички електрика та спеціальне взуття далі збільшать вашу особисту безпеку .

Не піддавайте електроінструменти впливу дощу або вологи . Вода, що потрапила в електроінструмент значно збільшує ризик удару струмом.

Обережно поведіться з електрошнуром . Ніколи не використовуйте шнур, щоб нести електроінструменти або витягувати вилку з розетки. Тримайте шнур подалі від високої температури, масляних рідин, гострих граней або рухомих частин. Замініть пошкоджений шнур негайно. Пошкоджений шнур

збільшують ризик удару електричним струмом. При роботі електроінструментом поза приміщеннями, використовуйте подовжувачі призначені для застосування поза приміщенням.

Особиста безпека

Будьте уважні, постійно стежте за тим, що ви робите при роботі з електроінструментом. Не використовуйте електроінструмент у той час, коли Ви стомлені або знаходитесь під впливом ліків або засобів, що уповільнюють реакцію, а також алкоголю або наркотичних речовин. Це може призвести до серйозної травми.

Одягайте відповідний одяг. Занадто вільний одяг, коштовності або довге розпущене волосся можуть потрапити в рухомі частини працюючого електроінструменту. Тримайте ваше волосся, одяг і рукавички далеко від рухаються частин. Руки повинні бути сухими, чистими і вільними від слідів маслянистих речовин.

Уникайте раптового включення. Переконайтеся, що клавіша включення / виключення знаходиться в положенні «виключено» (« OFF ») до включення електроінструменту в розетку.

Видаліть регулювальні та / або настановні ключі перед включенням електроінструменту. Залишений ключ, потрапивши в деталі, що рухаються, може призвести до поломки електроінструменту або серйозної травми.

Тримайте надійно рівновагу. Використовуйте хорошу опору і завжди тримайте рівновагу. Наложна опора і рівновага дозволяють забезпечити надійний контроль над електроінструментом у несподіваних ситуаціях.

Використовуйте засоби безпеки, що забезпечуватимуть Вашу безпеку. Завжди носіть захисні окуляри. Респіратор, нековзні безпечні черевики, каска, навушники повинні використовуватися для відповідних умов.

Використання та обслуговування електроінструмента

Не перевантажуйте електроінструмент. Використовуйте інструмент, відповідний вашій роботі. Правильно підібраний електроінструмент дозволяє більш якісно виконати роботу і забезпечує більшу безпеку.

Не використовуйте електроінструмент, якщо не працює клавіша « включення / виключення » (« ON / OFF »). Будь-який електроінструмент, у якому несправна клавіша включення / виключення, становить підвищену небезпеку і повинен бути відремонтований до початку роботи.

Від'єднайте штепсель від джерела живлення перед проведенням будь-яких регулювань, заміни аксесуарів або приладдя, або перед зберіганням електроінструменту. Такі профілактичні заходи щодо забезпечення безпеки зменшують ризик випадкового запуску електроінструменту.

Зберігайте електроінструменти поза досяжністю дітей та інших людей, які не мають навичок роботи з електроприладами. Електроінструмент це джерело підвищеної небезпеки в руках користувачів, які не мають навичок. Вчасно проводьте необхідне обслуговування електроінструментів. Належним чином обслужені електроінструменти, з гострими лезами дозволяють більш легко і якісно виконувати роботу і підвищують безпеку. Будь-яка зміна або модифікація забороняється, оскільки це може призвести до поломки електроінструменту та / або травми.

Регулярно перевіряйте регулювання інструменту , а також на відсутність деформацій робочих частин , поломки частин , а також стану електроінструменту, які можуть вплинути на неправильну роботу електроінструменту. Якщо є ушкодження, відремонтуйте електроінструмент перед початком робіт . Багато нещасних випадків викликано погано обслуженими електроінструментами . Складіть графік періодичного сервісного обслуговування вашого електроінструмента . Використовуйте лише приладдя , які рекомендуються виробником для вашої моделі . Приладдя , яке може підходити для одного електроінструменту , може стати небезпечним при використовується на іншому.

Обслуговування

Обслуговування електроінструменту має бути виконано тільки кваліфікованим персоналом уповноважених сервісних центрів **Енергомаш** Обслуговування, виконане некваліфікованим персоналом, може стати причиною поломки інструменту і травм.

При обслуговуванні електроінструменту, використовуйте тільки рекомендовані змінні витратні частини, насадки, аксесуари. Використання не рекомендованих витратних частин, насадок і аксесуарів може призвести до поломки електроінструменту або травми. Використання деяких засобів для чищення, таких як: бензин, аміак, і т.д. призводять до пошкодження пластмасових частин.

Правила безпеки при роботі з інструментом

Використовуйте шумогасячі навушники при користуванні електроінструментом протягом тривалого часу. Тривала дія шуму високої інтенсивності може стати причиною втрати слуху.

Завжди одягайте захисні окуляри при користуванні інструментом. Одягайте респіратор під час роботи при якій утворюється пил.

Ніколи не залишайте вимикач в положенні «ON» («Включено»). Перед включенням переконайтеся, що вимикач знаходиться в положенні «OFF»

("Вимкнено"). Раптові запуски можуть стати причиною травмування.

Спеціальні правила безпеки для кормоподрібнювача:

Забороняється використання цього інструмента без належного заземлення.

Забороняється зберігати або використовувати кормоподрібнювач в при підвищеній вологості.

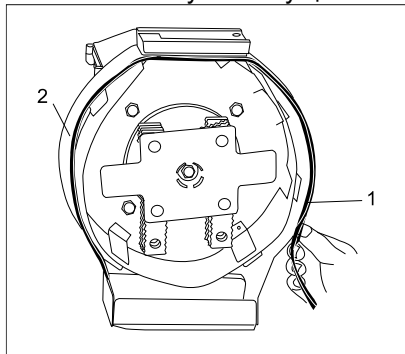
Заборонено відкривати передню кришку до повної зупинки ножа-молотка кормоподрібнювача.

Щоб уникнути перенавантаження мережі живлення, не використовуйте кормоподрібнювач разом з іншими потужними приладами.

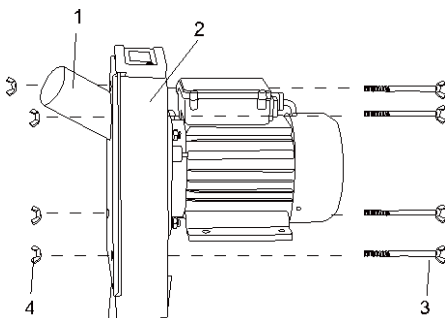
Правила по експлуатації обладнання

Збирання

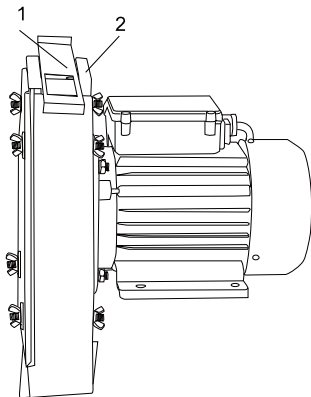
1. Встановіть гумовий ущільнювач (1) в корпус головки подрібнювача (2).



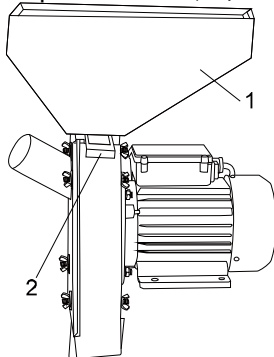
2. Закрийте зовнішню кришку корпусу (1) машини (2). Переконайтесь, що чотири отвори кришки та корпусу машини співпали. Вставте чотири болти (3) та закріпіть їх чотирма гайками-барашками (4).



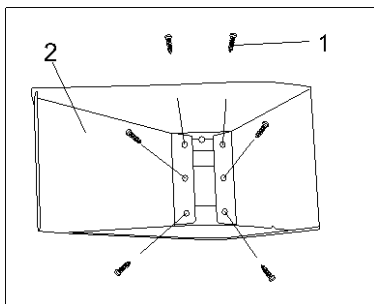
3. Встановіть передню кришку (1) на корпус подрібнювального барабана машини (2).



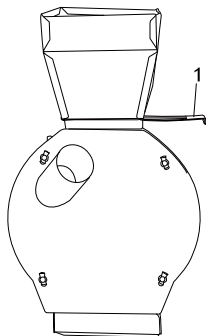
4. Встановіть заслінку (1) на корпус подрібнювального барабана. Переконайтесь, що шість отворів (2) та корпус суміщені по одній лінії.



5. Зафіксуйте завантажувальний бункер для зерна (2) шістьма гвинтами (1).

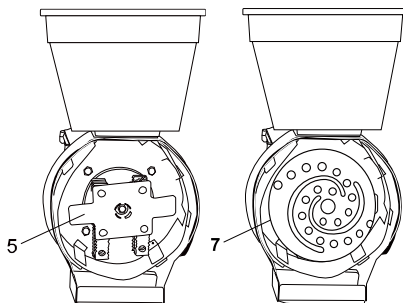


6. Перевірте переміщення пластини заслінки (1). Вона повинна рухатись з невеликим опором. Якщо вона занадто зтягнута, ослабте шість гвинтів, поки заслінка не буде рухатись вільно. Якщо вона рухатиметься занадто вільно, можливо вона буде рухатись самостійно при роботі машини. Ви повинні відкрутити шість гвинтів, зняти воронку та заслінку. Несильно зігніть вручну пластину заслінки та встановіть все га свої місця.



7. Модель КР-2503, може використовуватись для подрібнення фруктів та овочів. Для подрібнення фруктів та овочів замініть ударний ніж (5) на ріжучий диск (7).

Увага: Обирайте правильні аксесуари для нарізання або для помолу.



Використання кормоподрібнювача

Закріпіть кормоподрібнювач на краю стола (верстату) або іншій твердій поверхні за допомогою болтів, гайок та шайб.

Підключіть кормоподрібнювач до мережі живлення.

Для включення кормоподрібнювача натисніть на переведіть вимикач в положення «ON».

Для вимкнення кормоподрібнювача знову натисніть кнопку вимикача, вернувши її в положення «OFF».

Дайте попрацювати кормоподрібнювачу 1 хвилину вхолосту.

Засипте зерно в завантажувальний бункер. Зерно повинно бути очищене від сторонніх, інерідних та твердих предметів.

В залежності від помолу зерна та діаметру осередку сита, його подача повинна регулюватись пластиною-заслінкою.

Вимикайте кормоподрібнювач тільки після повного оброблення усього засипаного в бункер зерна. Закривайте заслінку повністю після переробки зерна в подрібнювальному барабані машини.

Для зміни величини помолу зерна, встановлюйте в камеру подрібнювального барабану відповідне сито.

Не допускайте переповнення подрібнювального барабана зерном, це може привести до пошкодження машини.

Для подрібнення початків кукурудзи використовуйте спеціальний отвір для завантаження початків в подрібнювальний барабан машини.

Технічне обслуговування обладнання

Регулярно очищуйте кормоподрібнювач від пилу та бруду.

Очищуйте внутрішню поверхню робочої камери від залишків зерна після кожного використання кормоподрібнювача.

Ремонт і технічне обслуговування електроінструмента повинно виконуватись тільки кваліфікованим персоналом уповноважених сервісних центрів **Енергомаш**. Обслуговування та ремонт, виконані некваліфікованим персоналом, може стати причиною поломки інструмента і травмування.

При обслуговування електроінструмента, використовуйте тільки рекомендовані змінні витратні частини, насадки, аксесуари. Використання нерекomenдованих витратних частин, насадок та аксесуарів може привести до поломки електроінструмента або травмуванню. Використання деяких засобів для чищення, таких як: бензин, аміак, и т.п. призводять до пошкодження пластмасових частин.

Гарантійне зобов'язання

На електричні інструменти **Енергомаш** розповсюджується гарантія, згідно терміну, вказаному в гарантійному талоні.

Ви можете ознайомитись з правилами гарантійного обслуговування в гарантійному талоні, що додається до інструкції по експлуатації.

Виготовлено в КНР.

Дата виробництва вказана на упаковці.

ОФИЦИАЛЬНЫЙ ДИЛЕР В УКРАИНЕ:

storgom.ua

ГРАФИК РАБОТЫ:

Пн. – Пт.: с 8:30 по 18:30

Сб.: с 09:00 по 16:00

Вс.: с 10:00 по 16:00

КОНТАКТЫ:

+38 (044) 360-46-77

+38 (066) 77-395-77

+38 (097) 77-236-77

+38 (093) 360-46-77

Детальное описание товара:

<https://storgom.ua/product/kormoizmelchitel-energomash-kr-2502-2500-vt.html>

Другие товары: <https://storgom.ua/kormoizmelchiteli.html>