

Sturmi!

POWER • GAS • HAND • TOOLS

Модель/Модель:

CD3212DFR

UA Інструкція по експлуатації та технічному обслуговуванню.

Акумуляторний дріль-шурупокрут

RU Инструкция по эксплуатации и техническому обслуживанию.

Аккумуляторная дрель-шуруповёрт



UK-2018-09-25

Зміст

Опис	3
Комплектність поставки.....	4
Технічні характеристики	4
Правила по техніці безпеки	5
Правила по експлуатації обладнання.....	8
Технічне обслуговування обладнання.....	13
Гарантійне зобов'язання.....	13

Шановний покупець!

Компанія ● **Sturm!** висловлює Вам свою глибоку вдячність за придбання акумуляторного дреля-шурупокрута нашої марки.

Увага! Акумуляторні інструменти ● **Sturm!** відносяться до побутового класу інструмента.

Вироби торгівельної марки ● **Sturm!** постійно удосконалюються й поліпшуються. Тому технічні характеристики й дизайн можуть змінюватися без попереднього повідомлення. Приносимо Вам наші найглибші вибачення за можливо заподіяні цим незручності.

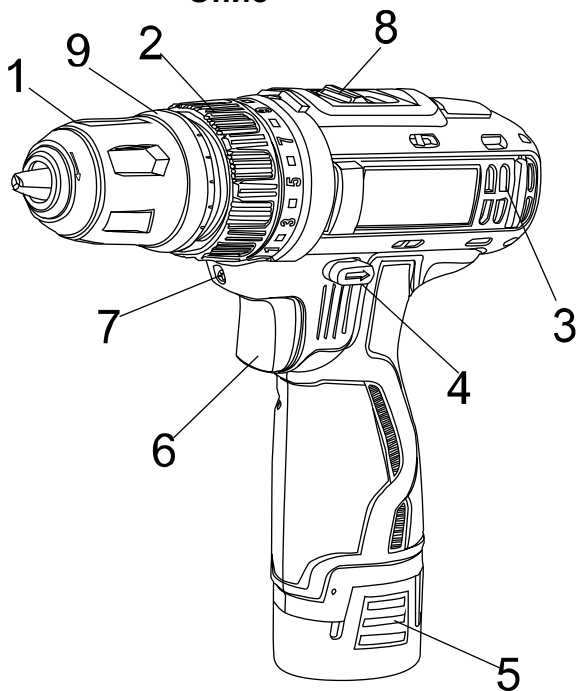


Увага!



Уважно вивчіть дану інструкцію по експлуатації та технічному обслуговуванню. Зберігаєте її в захищеному місці.

Опис

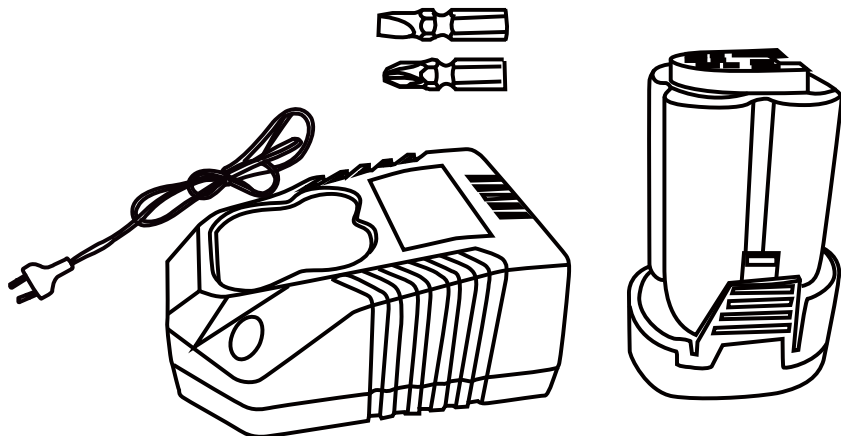


● **Sturm!** Інструкція по експлуатації та тех обслуговуванню. Акумуляторний дріль-шурупокрут стр. 4

1. Швидкозатискний патрон.
2. Кільце встановлення обмежувача крутного моменту.
3. Вентиляційні отвори.
4. Перемикач напрямку обертання.
5. Замок відокремлення акумулятора.
6. Вимикач.
7. Вбудоване підсвітлення.
8. Кнопка перемикання швидкості
9. Кільце швидкоз'ємного патрону

Комплектність поставки

Зарядний пристрій (база)	1 шт.
Акумуляторна батарея	2 шт. (1шт. встановлена в інструмент)
Біта	2 шт.



Технічні характеристики

Параметри / Моделі	CD3212DFR
Акумуляторна батарея	Li-Ion(літій-іон)
Напруга, В	12
Ємність акумуляторної батареї, Агод	2,0
Число обертів холостого ходу – 1-а швидкість, об/хв	0-400
Число обертів холостого ходу – 2-а швидкість, об/хв	0-1450
Максимальний крутний момент, Нм	26
Муфта	21 положення крутного моменту + положення свердління

Патрон	Одномуфтовий, швидкозатискний
Діаметр патрона	0.8-10
Максимальний діаметр свердління в деревині, мм	20
Максимальний діаметр свердління в сталі, мм	10
Час зарядки акумулятора, год	1
Вага, кг	1

Правила з техніки безпеки

Важливо!

Перед кожним використанням (!) та періодично під час роботи користувач зобов'язаний:

- проводити візуальний огляд інструмента,
- перевіряти загальний вигляд інструмента,
- перевіряти цілісність інструмента, аксесуарів та захисних пристроїв до нього,
- перевірити надійність кріплень вузлів, насадок і т.п., затяжки болтів та т.п.,
- відсутності інших пошкоджень чи інших відхилень від норми.

При виявленні – усунути недоліки до початку використання. Використання інструменту, що має пошкодження або ослаблені кріпильні елементи - заборонено і небезпечно (!), В зв'язку з можливістю отримання травми (!).

Виробник не несе відповідальність за наслідки і шкоду, заподіяну внаслідок використання інструменту із зазначеним вище відхиленнями.

Правила техніки безпеки

Робоче Місце.

- Тримайте робоче місце в чистоті і добре освітленим. Захаращені й погано освітлені робочі місця є причиною травматизму. Не використовуйте акумуляторні дрилі-шурупокрути у вибухонебезпечних приміщеннях, таких, де присутні вогненебезпечні рідини, гази, пил. Акумуляторні дрилі-шурупокрути створюють іскри, які можуть привести до загоряння пилу або пару.
- Тримайте дітей та сторонніх осіб на безпечній відстані від

● Sturm! Інструкція по експлуатації та тех обслуговуванню. Акумуляторний дріль-шурупокрут стр. 6

працюючих акумуляторних дрилів-шурупокрутів.

- Не відволікайтеся при роботі – це може викликати втрату контролю й стати причиною травми.

Електробезпеність.

Не піддавайте акумуляторні дрилі-шурупокрути впливу дощу або іншої вологи. Вода, що потрапила в акумуляторний дріль-шурупокрут, значно збільшує ризик удару струмом. Обережно обходьтесь з електродротом зарядки акумуляторного дреля-шурупокрута. Не використовуйте дріт для перенесення акумуляторного інструмента. Не тягніть за нього для витягування штепселя з розетки. Оберігайте дріт від високої температури, масляних рідин, гострих граней. При виявленні ушкодження дроту, замініть його негайно. Ушкоджений дріт збільшує ризик удару струмом.

Особиста безпека.

- Будьте уважні, постійно стежте за тим, що Ви робите при роботі з акумуляторним дрилем-шурупокрутом. Не використовуйте акумуляторний інструмент у той час, коли Ви стомлені або є під впливом ліків або засобів, що сповільнюють реакцію, а також алкоголю або наркотичних речовин. Це може призвести до серйозної травми.
- Носіть відповідний одяг. Тримайте ваше волосся, одяг, і рукавички далеко від частин, що рухаються. Руки повинні бути вільними, сухими й чистими від слідів маслянистих речовин. Уникайте раптового включення.
- Тримайте надійну рівновагу. Використовуйте гарну опору й завжди тримайте надійно баланс тіла. Належна опора й баланс дозволяють забезпечити надійний контроль над інструментом у несподіваних ситуаціях.
- Використовуйте спецодяг, що забезпечує Вашу безпеку. Завжди носіть захисні окуляри.

Правила безпеки при роботі акумуляторним дрилем-шурупокрутом

- Не свердліть стіни або інші поверхні, де проходить електрична проводка.
- Якщо свердло/насадку заклинило при роботі, негайно вимкніть

●Sturm! Інструкція по експлуатації та тех обслуговуванню. Акумуляторний дріль-шурупокрут стр. 7

дріль, звільніть свердло і після цього продовжуйте роботу

- Використовуйте шумопоглинаючі навушники при використанні інструмента протягом тривалої роботи. Тривала дія шуму високої інтенсивності може стати причиною втрати слуху.
- Завжди носіть захисні окуляри при використанні цього інструмента. Використовуйте респіратор для роботи, при якій утворюється пил.
- Надійно закріпіть оброблювану деталь при свердлінні. Ніколи не тримайте деталь у руках, або затиснувши ногами. Погане кріплення деталі може привести до деформації насадок, що приводять до втрати контролю над інструментом і можливим травмам.
- Ніколи не залишайте клавішу вмикання/вимикання зафіксованою в положенні «ON» («Включення»). Перед ввімкненням переконайтеся, що клавіша вмикання/вимикання перебуває в положенні «OFF» («Виключене»). Випадковий запуск може стати причиною травми.
- Дозволяється використовувати тільки зарядні пристрої торгівельної марки «●Sturm!», зарядні пристрої інших виробників можуть стати причиною загоряння.
- Дозволяється використовувати тільки акумуляторні батареї торгівельної марки «●Sturm!», акумуляторні батареї інших виробників можуть стати причиною загоряння.
- Не перевантажуйте акумуляторний дріль-шурупокрут, використовуйте виріб строго по призначенню.
- У процесі зберігання, регулювання або заміни насадок необхідно від'єднати акумуляторну батарею від виробу, кнопка перемикача «Вкл/Викл» повинна перебувати в положенні вимкнення. Це знижує імовірність випадкового включення.
- У процесі зберігання тримайте акумуляторну батарею вдаліні від металевих предметів: скріпок, монет, ключів, цвяхів, гвинтів - і інших невеликих металевих предметів, які можуть привести до зіткнення внутрішніх частин акумуляторної батареї, що веде до іскріння й можливого загоряння.
- Перевіряйте виріб на відсутність заклинювання деталей, що обертаються, полумок та інших пошкоджень, які негативно впливають на роботу акумуляторного дріля-шурупокрута.
- У процесі роботи тримайтеся руками тільки за ізольовані частини акумуляторного дріля-шурупокрута.
- У випадку заклинювання негайно виключіть виріб, поміняйте напрямок обертання, натисніть на кнопку «Вкл/Викл» і не поспішаючи потягніть виріб на себе.

●Sturm! Інструкція по експлуатації та тех обслуговуванню. Акумуляторний дріль-шурупокрут стр. 8

- Суворо забороняється торкатися руками обертових частин патрона або насадок.
 - У процесі установки свердла стежте за правильністю розташування хвостовика на кулачках свердлильного патрона.
- Забороняється переміщати працюючий акумуляторний дріль-шуруповерт уздовж тіла.

Акумуляторна батарея / зарядний пристрій.

- Щоб уникнути поломки акумуляторної батареї ми рекомендуємо Вам використовувати тільки зарядні пристрої торгівельної марки **●Sturm!**
- Забороняється використовувати зарядні пристрої, що мають поломки.
- Забороняється проводити зарядку в сирих або вологих приміщеннях. Не залишайте зарядний пристрій під дощем або снігом.
- Ви можете ознайомитися з температурними обмеженнями по застосуванню акумуляторної батареї на наявній на ній кольоровій наклейці.
- Не торкайтеся незахищеними частинами тіла рідини, що витекла з акумуляторної батареї. У випадку потрапляння на незахищені частини тіла - швидко промийте водою з милом, потім лимонним соком або оцтом. У випадку влучення в очі, їх необхідно промивати водою протягом не менш 10 хвилин, а потім звернутися до окуліста.
- У процесі зарядки, акумуляторна батарея й зарядний пристрій нагріваються.
- Не заряджайте акумуляторну батарею, якщо температура навколишнього середовища або самої батареї нижче 0° С або близько +45°С .

Зверніть особливу увагу:

- Зберігайте акумуляторну батарею далі від металевих предметів.
- Не розташовуйте акумуляторну батарею поблизу від гарячих предметів.
- Не кидайте її у вогонь або воду!
Не розбирайте акумуляторну батарею!

Правила експлуатації обладнання

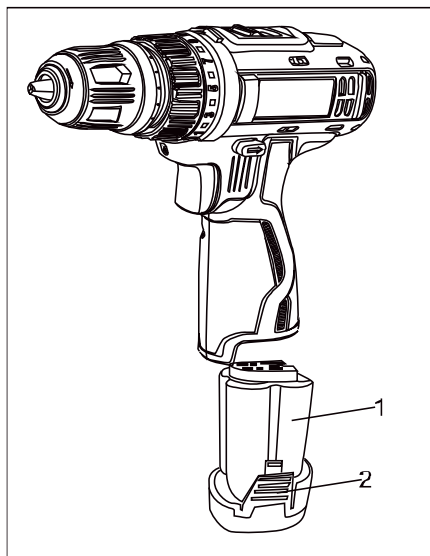
Зняття/встановлення акумуляторного блоку,

Зняття

Натисніть на кнопку блокування акумулятора (2) та витягніть акумулятор (1) до від'єднання батареї. (Мал.1)

Встановлення

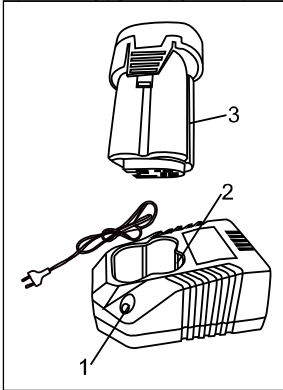
Вставте акумуляторний блок (1) до фіксації (Мал.1).



Мал.1

Зарядка акумулятора.

1. Підключіть зарядний пристрій (2) до розетки живлення. Індикатор (1) засвітиться зеленим.
2. Вставте батарею (3) в зарядний пристрій. Індикатор (1) засвітиться червоним.
3. Індикатор (1) засвітиться зеленим після повного заряду (Мал.2)



Мал.2

УВАГА: Переконайтеся, що направляючі в корпусі акумулятора співпали з направляючими в зарядному пристрої.

ПОПЕРЕДЖЕННЯ:

1. Щоб зберегти працездатність Li-ion акумуляторної батареї не допускайте заряджання при температурі нижче 0 ° С або вище 45 ° С. Якщо температура нижче 0 ° С або вище 45 ° С, індикатор (1) буде блимати червоним світлом.

Встановлення крутого моменту.

Шурупокрут оснащений спеціальним кільцем (1) для встановлення обмеження крутного моменту.

Для встановлення обмеження крутного моменту на кільці нанесені цифри (1).

Обертайте кільце (мал. 3) до суміщення необхідної цифри зі стрілкою(2). Для правильного встановлення використовуйте таблицю нижче.

1–5 загвинчування маленьких шурупів

6–9 загвинчування шурупів середніх розмірів у м'який матеріал

10–14 загвинчування шурупів у матеріал середньої твердості

15–17 загвинчування шурупів у твердий матеріал

18–21 загвинчування великих шурупів

Свердління позначене значком (3)  на обертовому кільці (Рис. 4).

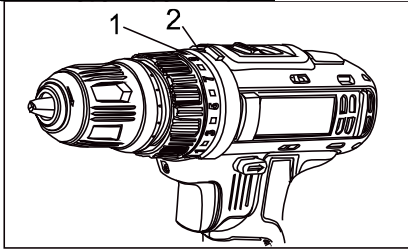


Рис. 3

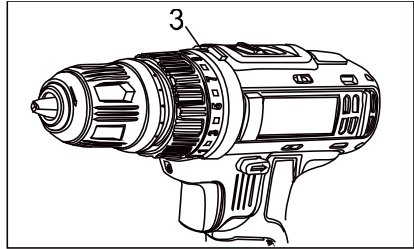
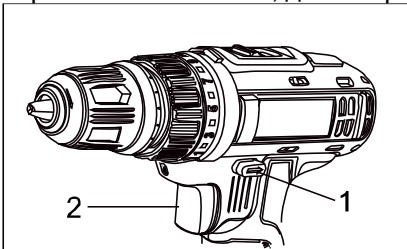


Рис.4

Перемикач напрямку обертання.

Перемикач напрямку обертання (1) розміщений над кнопкою вмикання(2) (Мал. 5). Для обертання за годинниковою стрілкою перемикач його вліво, для обертання проти – вправо.



Мал.5

УВАГА:

Використовуйте перемикач напрямку обертання тільки при вимкненому інструменті.

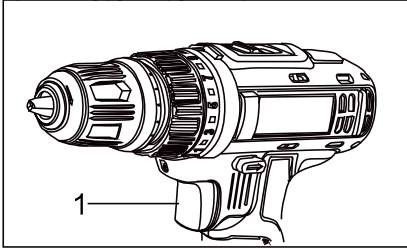
Вимикач не працює, коли перемикач напрямку обертання перебуває в середньому положенні.

Плавне регулювання числа обертів.

Шурупокрут має кнопку вмикання (1) із плавним регулюванням числа обертів. Повільне обертання відбувається при легкому натисканні на кнопку й збільшується при більш сильному натисканні (Мал. 6).

Для зупинки інструмента відпустіть вимикач.

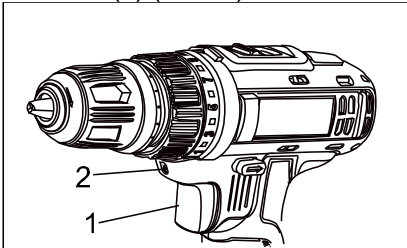
УВАГА: Обертання на невеликій швидкості протягом тривалого часу може викликати перегрів двигуна або акумулятора. При нагріві зробіть перерву в роботі не менше, ніж на 15 хвилин



Мал.6

Використання підсвітки.

Додаткове освітлення (2) вмикається автоматично при натисканні на вимикач (1) (Мал.7) і автоматично вимикається при його відпусканні.



Мал.7

Встановлення оснащення.

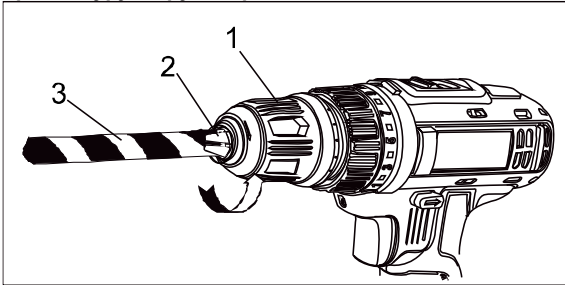
Шурупокрут оснащений швидкозатискним патроном, який не потребує ключів при встановленні оснащення.

Поверніть гільзу патрона(1) в напрямі проти годинникової стрілки.

Відкрийте швидкозатискний патрон і вставте в нього оснащення .

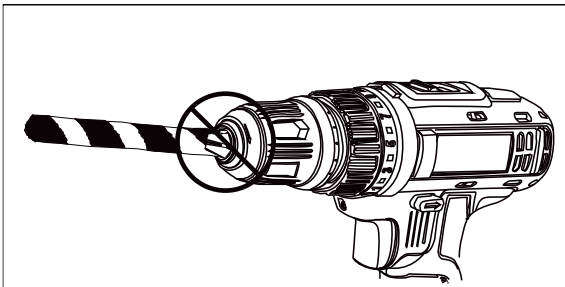
Поверніть гільзу патрона (1) за годинниковою стрілкою, поки кулачки патрона (2) не зійдуться і оснащення не буде надійно затиснене (Мал.8).

При м'якому хвостовику оснащення після певного часу роботи можливо буде необхідно підтягнути патрон.



Мал.8


Увага: Ніколи не закріплюйте оснащення як показано на рисунку нижче (Мал.9). Оснащення повинно бути зафіксоване рівно і всіма кулачками патрона одночасно.




Мал.9

Перемикання швидкостей

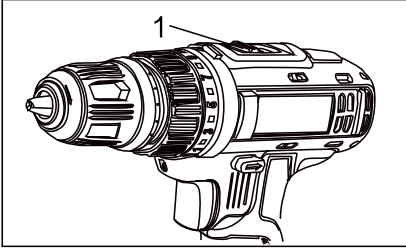
Шурупокрут має дві швидкості, для перемикання швидкостей

переведіть клавішу перемикача в положення “” для низької швидкості, але для більшого крутного моменту(зусилля загвинчування)

або в положення “” для високої швидкості та низького крутного моменту (зусилля сверління) – див. Мал. 10

УВАГА! ПЕРЕМІКАННЯ ЗДІЙСНЮВАТИ СТРОГО ПРИ ЗУПИНЕНОМУ ДВИГУНІ! ПЕРЕМІКАННЯ ПРИ ПРАЦЮЮЧОМУ ДВИГУНІ МОЖЕ СТАТИ ПРИЧИНОЮ ВИХОДУ З ЛАДУ РЕДУКТОРА.

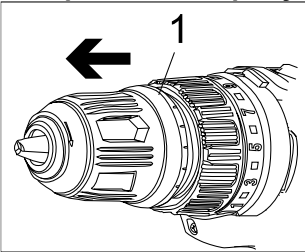
ПОШКОДЖЕННЯ ТАКОГО ВИДУ НЕ ПІДЛЯГАЄ ГАРАНТІЙНОМУ РЕМОНТУ.



Мал.10

Функція викрутки:

Ця модель має функцію викрутки. Якщо вам потрібно використовувати свердло в якості викрутки, ви можете вийняти патрон. Щоб вийняти патрон, натисніть патрон і відпустіть кільце (1) вперед, потім вийміть патрон (рис. 11). Щоб встановити патрон, натисніть патрон і відпустіть кільце (1), потім вставте патрон в шпindel, відпустіть патрон швидко відпустіть кільце (1), він повернеться і зафіксується за допомогою шпindelа автоматично.



Мал.11

Технічне обслуговування

Обслуговування електроінструмента повинно виконуватись тільки кваліфікованим персоналом уповноважених сервісних центрів ● **Sturm!** . Обслуговування, виконане некваліфікованим персоналом, може стати причиною поломки інструмента і травмування..

Гарантійне зобов'язання

На електроінструмент поширюється гарантія відповідно до терміну, зазначеному в гарантійному талоні.

Ви можете ознайомитися з правилами гарантійного обслуговування в гарантійному талоні, що додається до інструкції з експлуатації.

Виготовлено в КНР.

Дата виготовлення вказана на упаковці.

Содержание

Описание	15
Комплектность поставки.....	16
Технические характеристики.....	16
Правила по технике безопасности	17
Правила по эксплуатации оборудования.....	21
Техническое обслуживание оборудования.....	25
Гарантийное обязательство.....	26

Уважаемый покупатель!

Компания **Sturm!** выражает Вам свою глубочайшую признательность за приобретение аккумуляторной дрели-шуруповерта нашей марки.

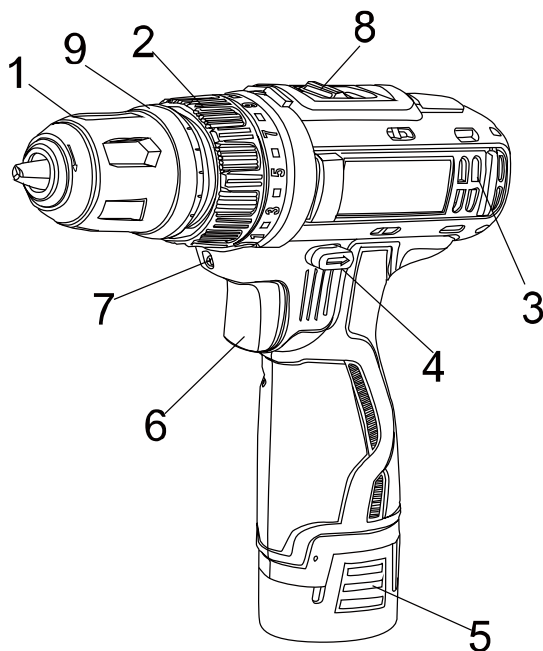
Внимание! Данные инструменты **Sturm!** относятся к бытовому классу инструмента.

Изделия под торговой маркой **Sturm!** постоянно совершенствуются и улучшаются, поэтому технические характеристики и внешний вид могут меняться без предварительного уведомления. Приносим Вам наши извинения за возможные причиненные этим неудобства.



Внимательно изучите данную инструкцию по эксплуатации и техническому обслуживанию. Храните её в защищенном месте.

Описание

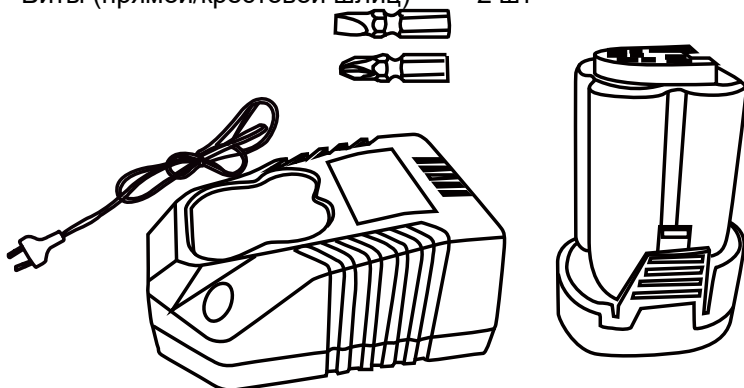


1. Быстрозажимной патрон.
2. Кольцо установки ограничения крутящего момента.
3. Вентиляционные отверстия.
4. Переключатель направления вращения.
5. Кнопка для отсоединения аккумулятора.
6. Кнопка включения.
7. Встроенная подсветка.
8. Кнопка переключения скорости
9. Кольцо быстросъемного патрона

Комплектность поставки

Зарядное устройство 1 шт.
Аккумуляторная батарея 2шт (одна подсоединена к шурупверту)

Биты (прямой/крестовой шлиц) 2 шт



Технические характеристики

Параметры / Модели	CD3212DFR
Аккумуляторная батарея	Li-Ion (литий-ионная)
Напряжение, В	12
Емкость аккумуляторной батареи, Ач	2,0
Число оборотов на холостом ходу – 1-ая скорость, об/мин	0-400

● **Sturm!** Інструкція по експлуатації та тех обслуговуванню. Акумуляторний дріль-шурупокрут стр. 19

Число оборотов на холостом ходу – 2-ая скорость, об/мин	0-1450
Максимальный крутящий момент, Нм	26
Муфта	21 ступень крутящего момента + ступень сверления
Патрон	Одномуфтовый, быстрозажимной
Диаметр зажима	0.8-10
Максимальный диаметр сверления в древесине, мм	20
Максимальный диаметр сверления в стали, мм	10
Время зарядки аккумулятора, ч	1
Масса, кг	1

Правила по технике безопасности

Важно!

Перед каждым использованием (!) и периодически во время работы пользователь обязан:

- проводить визуальный осмотр инструмента,
- проверять общее состояние инструмента,
- проверять целостность инструмента, аксессуаров и защитных приспособлений к нему,
- проверить надежность креплений узлов, насадок и т.п., затяжки болтов и т.п.,
- отсутствия иных повреждений (в т.ч. течи) или иных отклонений от нормы.

При обнаружении – устранить недостатки до начала использования. Использование инструмента, имеющего повреждения или ослабленные крепежные элементы – запрещено и опасно(!), в связи с возможностью получения травмы (!).

Производитель не несет ответственность за последствия и ущерб, причиненный вследствие использования инструмента с указанным выше отклонениями.

Рабочее Место.

- Содержите рабочее место в чистоте, и хорошо освещенным. Загроможденные и плохо освещенные рабочие места являются причиной травматизма.
- Не используйте аккумуляторные дрели-шуруповерты во взрывоопасных помещениях, таких, где присутствуют огнеопасные жидкости, газы, пыль. Аккумуляторные дрели-шуруповерты создают искры, которые могут привести к возгоранию пыли или пара.
- Не допускайте детей и посторонних лиц к работающим электроинструментам.
- Не отвлекайтесь во время работы – это может вызвать потерю контроля и стать причиной травмы.

Электробезопасность.

Оберегайте аккумуляторные дрели-шуруповерты воздействию дождя или другой влаги. Вода, попавшая в аккумуляторную дрель-шуруповерт, значительно увеличивает риск удара током. Аккуратно обращайтесь с электрошнуром зарядки аккумуляторной дрели-шуруповерта. Не используйте шнур для переноски аккумуляторного инструмента. Не тяните за шнур для вынимания штепселя из розетки. Оберегайте шнур от действия высокой температуры, масляных жидкостей, острых предметов. При обнаружении повреждения шнура, замените шнур немедленно. Поврежденный шнур увеличивает риск удара током.

Личная Безопасность.

- Будьте внимательны, постоянно следите за тем, что Вы делаете при работе с аккумуляторной дрелью-шуруповертом. Не используйте аккумуляторную дрель-шуруповерт в то время, когда Вы утомлены или находитесь под воздействием лекарств или средств, замедляющих реакцию, а также алкоголя или наркотических веществ. Это может привести к серьезной травме.
- Носите соответствующую одежду. Держите ваши волосы, одежду, и перчатки далеко от движущихся частей. Руки должны быть свободными, сухими и чистыми от следов маслянистых веществ. Избегайте внезапного включения.
- Удерживайте равновесие. Используйте хорошую опору и всегда держите надежно баланс тела. Надлежащая опора и баланс позволяют обеспечить надежный контроль над аккумуляторной дрелью-шуруповертом в неожиданных ситуациях.

●Sturm! Інструкція по експлуатації та тех обслуговуванню. Акумуляторний
дріль-шурупокрут стр. 21

- Используйте спецодежду, обеспечивающую Вашу безопасность. Всегда носите защитные очки.

Правила Безопасности при работе аккумуляторной дрелью-шуруповёртом

- Не сверлите стены или другие поверхности, где проходит электрическая проводка.
- Если сверло/насадку заклинило при работе, немедленно выключите дрель, освободите сверло и после этого продолжите работу
- Используйте шумогасящие наушники при использовании инструмента в течение длительной работы. Длительное подвергание шуму высокой интенсивности может стать причиной потери слуха.
- Всегда одевайте защитные очки при использовании этого инструмента. Используйте респиратор для работы, при которой образуется пыль.
- Надежно закрепите обрабатываемую деталь при сверлении. Никогда не держите деталь в руках, или зажав ногами. Плохой крепеж детали может привести к деформации насадок, приводящих к потере контроля над инструментом и возможным травмам.
- Никогда не оставляйте клавишу включения/выключения зафиксированной в положении «ON» («Включено»). Перед включением убедитесь, что клавиша включения/выключения находится в положении «OFF» («Выключено»). Случайный запуск может стать причиной травмы.
- Разрешается использовать только зарядные устройства с торговой маркой « ●Sturm! », зарядные устройства других производителей могут стать причиной возгорания.
- Разрешается использовать только аккумуляторную батарею торговой марки « ●Sturm! », аккумуляторные батареи других производителей могут стать причиной возгорания.
- Не перегружайте аккумуляторную дрель-шуруповёрт, используйте изделие строго по назначению.
- В процессе хранения, регулировки или замены насадок необходимо отсоединить аккумуляторную батарею от изделия, кнопка переключателя «Вкл/Выкл» должна находиться в положении выключено. Это снижает вероятность случайного включения.
- В процессе хранения держите аккумуляторную батарею вдали от металлических предметов: крепок, монет, ключей, гвоздей,

Sturm! Інструкція по експлуатації та тех обслуговуванню. Акумуляторний дріль-шурупокрут стр. 22

винтов и других небольших металлических изделий, которые могут привести к замыканию внутренних частей аккумуляторной батареи, что может привести к искрению и возможному возгоранию.

- Проверяйте изделие на отсутствие заклинивания вращающихся деталей, поломки и других ситуаций, которые негативно влияют на работу аккумуляторной дрели-шуруповёрта.
- В процессе работы держите руками только за изолированные части аккумуляторной дрели-шуруповёрта.
- В случае заклинивания немедленно выключите изделие, поменяйте направление вращения, нажмите на кнопку «Вкл/Выкл» и неспеша потяните изделие на себя.
- Строжайше запрещается касаться руками вращающихся патрона или насадок.
- В процессе установки сверла следите за правильностью расположения хвостовика на кулачках сверлильного патрона.
- Запрещается перемещать работающую аккумуляторную дрель-шуруповёрт вдоль тела.

Аккумуляторная батарея / зарядное устройство.

- Во избежание поломки аккумуляторной батареи мы рекомендуем Вам использовать только зарядные устройства под торговой маркой **Sturm!**
- Запрещается использовать зарядные устройства, имеющие поломки.
- Запрещается проводить зарядку в сырых или влажных помещениях. Не оставляйте зарядное устройство под дождём или снегом.
- Вы можете ознакомиться с температурными ограничениями по применению аккумуляторной батареи на имеющейся на ней цветной наклейке.
- Не касайтесь незащищенными частями тела вытекшей из аккумуляторной батареи жидкости. В случае попадания быстро промойте водой с мылом, затем лимонной кислотой или уксусом. В случае попадания в глаза, их необходимо промыть водой в течение, не менее 10 минут, а затем обратиться к окулисту.
- В процессе зарядки, аккумуляторная батарея и зарядное устройство нагреваются.
- Не заряжайте аккумуляторную батарею, если температура окружающей среды или самой батареи ниже 0° С или около +45° С .

Обратите особое внимание:

● **Sturm!** Інструкція по експлуатації та тех обслуговуванню. Акумуляторний дріль-шурупокрут стр. 23

- Храните акумуляторну батарею вдали от металлических предметов.
- Не располагайте акумуляторну батарею возле источников тепла.
- Не бросайте её в огонь или воду!
- Не разбирайте акумуляторную батарею!

Правила по эксплуатации оборудования

Снятие акумуляторного блока, установка

Снятие

Нажмите клавишу отделения аккумулятора (2), и потяните акумуляторную(1) батарею на себя чтобы отсоединить батарею.

Установка

Вставьте акумуляторный блок (1) до фиксации (Рис.1).

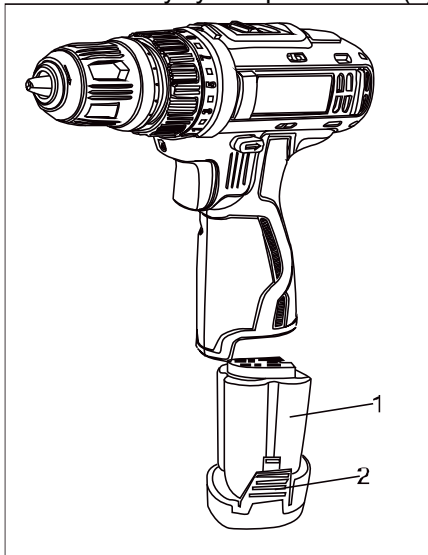


Рис.1

Зарядка аккумулятора.

1. Подключите зарядное устройство к розетке питания. Индикатор(1) загорится зеленым.
2. Вставьте батарею в зарядное устройство. Индикатор (1) засветится красным.
3. Индикатор (1) засветится зеленым после полного заряда.

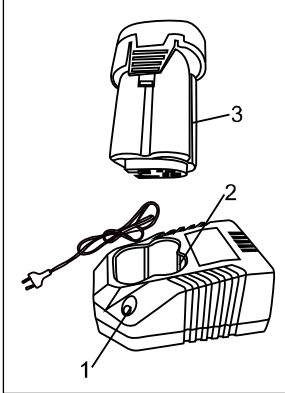


Рис.2

ВНИМАНИЕ: Убедитесь, что две направляющие (2) в корпусе аккумулятора совпали с направляющими (3) в зарядном устройстве.

ПРЕДУПРЕЖДЕНИЕ:

1. Чтобы сохранить работоспособность Li-ion аккумуляторной батареи она не должна заряжаться при температуре ниже 0° С или выше 45° С . Если температура ниже 0° С или выше 45° С, индикатор(1) будет мигать красным светом.


Установка ограничения крутящего момента.

Шуруповерт оснащен специальным вращающимся кольцом для установки ограничения крутящего момента.

Для установки ограничения крутящего момента на вращающемся кольце нанесены цифры (1).

Поверните кольцо (Рис. 3) до совмещения необходимой цифры со стрелкой (2) Для правильной установки используйте таблицу ниже.

- 1–5 заворачивание маленьких шурупов
- 6–9 заворачивание шурупов средних размеров в мягкий материал
- 10–14 заворачивание шурупов в материал средней жесткости
- 14–17 заворачивание шурупов в твердый материал
- 18–21 заворачивание больших шурупов

Сверление обозначено значком (3)  на вращающемся кольце (Рис. 4).

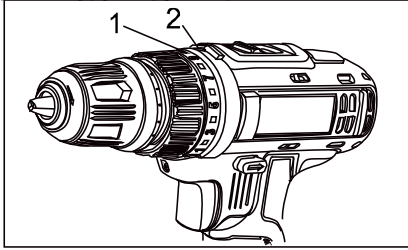


Рис. 3

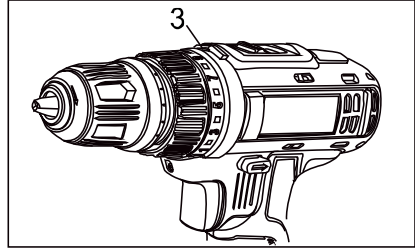


Рис.4

Переключатель направления вращения.

Переключатель направления вращения (1) расположен над кнопкой включения (2) (Рис. 5). Для вращения по часовой стрелке переключите его влево, для вращения против часовой – вправо.

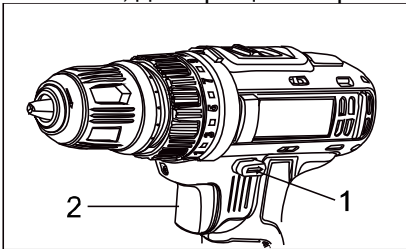


Рис.5

ВНИМАНИЕ:

Используйте переключатель направления вращения только при выключенном инструменте.

Кнопка включения не работает, когда переключатель направления вращения находится в среднем положении.

Плавная регулировка числа оборотов.

Шуруповерт оснащен кнопкой включения (1) с плавной регулировкой числа оборотов. Медленное вращение происходит при легком нажатии на кнопку и увеличивается при более сильном нажатии (Рис. 6).

Для остановки инструмента отпустите кнопку включения.

ВНИМАНИЕ: Вращение на маленькой скорости в течение продолжительного времени может вызвать перегрев двигателя или аккумулятора. При нагреве сделайте перерыв в работе не менее 15 минут.

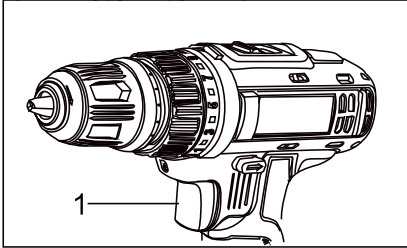


Рис.6

Встроенная подсветка.

Встроенная подсветка (2) включается автоматически при нажатии кнопки включения (1) (рис.7) и автоматически выключается при ее отпускании.

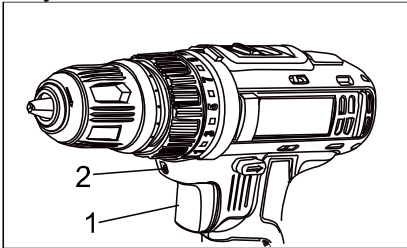


Рис.7

Установка оснастки.

Шуруповерт оснащен быстрозажимным патроном, не требующим ключей при установке оснастки.

Поверните гильзу патрона(1) в направлении против часовой стрелки. Откройте быстрозажимной сверлильный патрон и вставьте в него оснастку.

Поверните гильзу патрона (1) в направлении движения часовой стрелки, пока губки патрона (2) не сойдутся равномерно и оснастка не будет надежно зажата (Рис. 8).

При мягком хвостовике оснастки после короткого времени работы возможно будет необходимо подтянуть патрон.

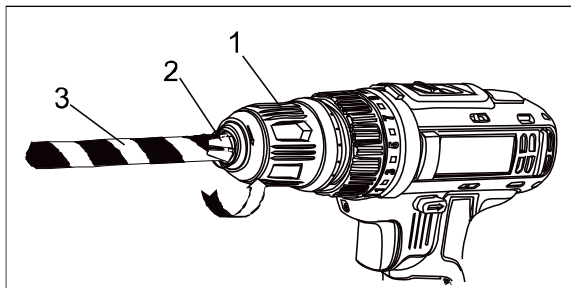


рис.8

Внимание: Никогда не закрепляйте оснастку как показано на рисунке (Рис.9). Оснастка должна быть зафиксирована ровно и всеми губками патрона одновременно.

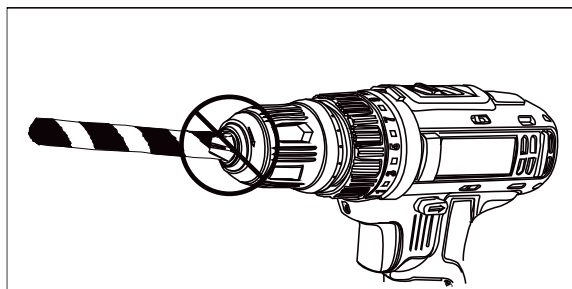




рис.9

Переключение скорости

Шуруповерт имеет две скорости, для переключения скоростей

переместите кнопку переключения в положение “” для низкой скорости но для большого крутящего момента (усилия закручивания) и

в положение “” для высокой скорости и низкого крутящего момента (усилия закручивания) – см рис 10.

ВНИМАНИЕ! ПЕРЕКЛЮЧЕНИЕ ОСУЩЕСТВЛЯТЬ СТРОГО ПРИ НЕРАБОТАЮЩЕМ ДВИГАТЕЛЕ! ПЕРЕКЛЮЧЕНИЕ ПРИ РАБОТАЮЩЕМ ДВИГАТЕЛЕ МОЖЕТ СТАТЬ ПРИЧИНОЙ ВЫХОДА ИЗ СТРОЯ РЕДУКТОРА. ПОВРЕЖДЕНИЕ ТАКОГО ВИДА НЕ ПОКРЫВАЮТСЯ ГАРАНТИЙНЫМ РЕМОНТОМ

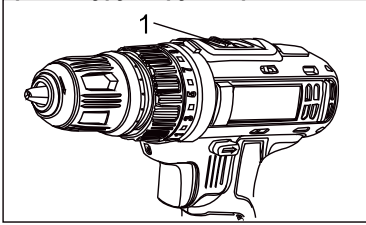


рис.10

Функция отвертки :

Эта модель имеет функцию отвертки. Если вам нужно использовать сверло в качестве отвертки, вы можете вынуть патрон. Чтобы вынуть патрон, нажмите патрон и отпустите кольцо (1) вперед, затем выньте патрон (рис. 11). Чтобы установить патрон, нажмите патрон и отпустите кольцо (1), затем вставьте патрон в шпиндель, отпустите патрон быстро отпустите кольцо (1), он вернется и зафиксируется с помощью шпинделя автоматически.

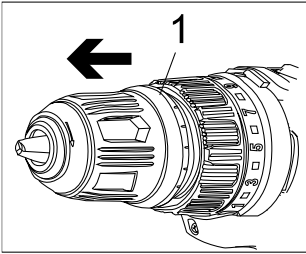


рис.11

Техническое обслуживание оборудования

По окончании работы очистите мягкой щеткой и протрите ветошью все внешние части инструмента. Не используйте воду, растворители или чистящие жидкости. Время от времени, держа электроинструмент быстрозажимным сверлильным патроном вертикально вниз, полностью закройте и затем полностью откройте патрон. Сбравшаяся пыль выпадет из быстрозажимного сверлильного патрона.

Гарантийное обязательство

На электроинструмент распространяется гарантия, согласно срока, указанного в гарантийном талоне.

Вы можете ознакомиться с правилами гарантийного обслуживания в гарантийном талоне, прилагаемом к инструкции по эксплуатации.

Изготовлено в КНР.

Дата изготовления указана на упаковке.

ОФИЦИАЛЬНЫЙ ДИЛЕР В УКРАИНЕ:

storgom.ua

ГРАФИК РАБОТЫ:

Пн. – Пт.: с 8:30 по 18:30

Сб.: с 09:00 по 16:00

Вс.: с 10:00 по 16:00

КОНТАКТЫ:

+38 (044) 360-46-77

+38 (066) 77-395-77

+38 (097) 77-236-77

+38 (093) 360-46-77

Детальное описание товара:

<https://storgom.ua/product/drel-akkumulyatornaya-li-ion-sturm-cd3212dfr-12-b-2-akkum-dfr-patron.html>

Другие товары:

<https://storgom.ua/akkumulyatornyye-shurupoverty.html>