

sturm![®]

POWER • GAS • HAND • TOOLS

Інструкція по експлуатації та технічному обслуговуванню.

Багатофункціональний інструмент акумуляторний

Модель

MF5620CLQ



UK-2020-01-03

Зміст

Опис	3
Комплект поставки	4
Технічні характеристики	4
Правила експлуатації обладнання.....	5
Правила експлуатації обладнання	8
Технічне обслуговування обладнання	13
Гарантійне зобов'язання	14

Увага!

Відсутність гарантійного талона і серійного номера на інструменті виключає можливість його гарантійного ремонту!

Шановний покупець!

Компанія **●Sturm!** висловлює Вам свою глибоку вдячність за придбання акумуляторного реноватора нашої марки.

Пристрій призначений для шліфування предметів з дерева, металу, пластмаси і подібних матеріалів, пиляння предметів з дерева, металу, пластмаси, а також для очищення залишків шпаклівки, старої фарби і інших подібних цілей.

Увага! Акумуляторні інструменти **●Sturm!** відносяться до побутового класу інструмента. Після неперервної роботи протягом 10-15 хвилин необхідно вимкнути електроінструмент, відновити роботу дозволяється через 5 хвилин! Не перевантажуйте двигун електроінструмента. Час роботи не більше 15 годин на тиждень. Пошкодження електроінструменту викликані перевантаженням двигуна та довготривалим використанням без перерви, не відшкодовуються за гарантійними умовами.

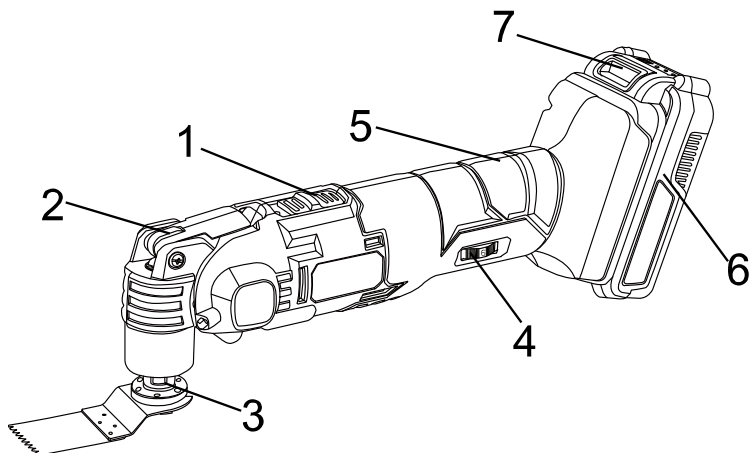
Вироби торгівельної марки **●Sturm!** постійно удосконалюються й поліпшуються. Тому технічні характеристики й дизайн можуть змінюватися без попереднього повідомлення. Приносимо Вам наші найглибші вибачення за можливі заподіяні цим незручності.



Уважно вивчите дану інструкцію по експлуатації та технічному обслуговуванню. Зберігаєте її в захищеному місці.

Опис

1. Кнопка вкл / вимкл
2. Фіксатор оснастки
3. Тримач оснастки
4. Регулятор швидкості
5. Рукоятка
6. Акумулятор (не постачається)
7. Кнопка розблокування акумулятора



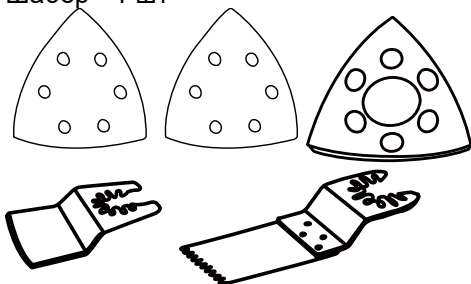
Комплект поставки

Наждачний папір - 2 шт,

Дельтовидна шліфувальна плита - 1 шт

Пильне полотно E-cut - 1 шт

Шабер - 1 шт



Технічні характеристики

Параметри / Моделі	MF5620CLQ
Акумуляторна батарея	Li-Ion(літій-іон)
Напруга, В	20
Число коливань на холостому ході	5500-20000/хв
Кут коливань	3°
Вага, кг	1,0

Правила техніки безпеки

1. Загальні правила техніки безпеки

УВАГА! Вивчіть всі попередження і вказівки.

Невиконання інструкцій може спричинити за собою електричний удар, опіки та інші серйозні травми.

Збережіть дану інструкцію для подальшого використання.

Термін «електроінструмент» в попередженнях відноситься до пристроїв з живленням від мережі (провідні) або до пристроїв з живленням від батарей (бездротові)

1) Безпека в робочій зоні

- а) Тримайте робочу зону в чистоті і забезпечте гарне освітлення. Безлад і погане освітлення можуть сприяти виникненню нещасних випадків.
- б) Не використовуйте електроінструменти у вибухонебезпечній атмосфері з вмістом горючих рідин, газів або пилу. Електроінструменти є джерела виникнення вогню, що може спричинити займання пилу або парів.
- в) Не допускайте дітей та сторонніх в робочу зону при роботі з електроприладами. Відволікаючий фактор може послабити ваш контроль над електроінструментом

2) Електробезпека

- Вилка приладу повинна відповідати до роз'єму розетки. Забороняється модифікувати вилки. Не використовуйте штекери адаптера з заземленим електроінструментом. Модифіковані вилки підвищують ризик ураження електричним струмом.
- Уникайте контакту тіла з поверхнями заземлених пристроїв: труб, радіаторів, кухонних плит, холодильних апаратів. Є підвищений ризик ураження електричним струмом в разі контакту вашого тіла з заземленням.
- Не піддавайте електроінструмент впливу вологи. Волога, що потрапила в електроінструмент, підвищує ризик ураження електричним струмом.

3) Особиста безпека

- Будьте уважні і обережні при роботі з електроприладами. Не використовуйте електроінструмент при втомі, а також після прийому алкоголю або медичних препаратів. Неуважність при роботі з електроінструментом може послужити причиною серйозної травми

- Використовуйте засоби індивідуального захисту. Завжди використовуйте засоби захисту очей. Засоби захисту, такі як респіратори, нековзне взуття, шоломи або засоби захисту слуху, що використовуються для відповідних умов, знижують ризик отримання травми.
 - Уникайте ненавмисного запуску електричного. Перед підключенням до джерела живлення, зміною комплекту батарей, перенесенням або чищенням електроінструменту переконайтеся, що перемикач знаходиться в положенні «Викл». Перенесення електроінструмента з пальцем на перемикачі, а також перенесення електроінструменту під напругою може призвести до нещасного випадку.
 - Видаліть регулює ключ перед подачею харчування на електроінструмент. Ключ, з'єднаний з частиною, що обертається електроінструменту, може стати причиною нещасного випадку.
 - Не перенапружуйтеся при роботі. Уникайте роботи в нестійкому положенні. Це дозволить краще контролювати електроінструмент у непередбачуваних ситуаціях
-
- Носіть відповідний одяг. Не використовуйте одяг вільного крою, знімайте прикраси перед роботою. Не наближайте до електроінструменту волосся, одяг і рукавички. Краї одягу, довге волосся і прикраси можуть заплутатися в рухомих частинах електроінструменту.
 - Якщо є пристосування для з'єднання з пристроями пиловідсмоктування і пиловловлювання, переконайтеся, що вони під'єднані і використовуються належним чином. Використання пилоуловлюючих пристроїв знижує шкідливий вплив пилу
- 4) Експлуатація та догляд за приладом**
- Не перевантажуйте електроінструмент. Використовуйте для виконання ваших завдань відповідний їм електроінструмент. Використання відповідного електроінструменту з розрахованими для нього робочими показниками зробить роботу ефективніше і безпечніше.
 - Не використовуйте електроінструмент з несправним перемикачем режимів «Вкл» і «Викл». Електроінструмент з несправним перемикачем становить небезпеку і підлягає ремонту.
 - Перед налаштуванням електроінструменту, заміною аксесуарів або тривалою перервою в роботі від'єднайте вилку

від джерела живлення або видалить комплект батарей. Такі запобіжні заходи знижують ризик ненавмисного запуску електроінструменту.

- Зберігайте бездіяльний електроінструмент в місцях, недоступних для дітей, і не дозволяйте використовувати електроінструмент особам, незнайомим з експлуатацією електроінструменту і даною інструкцією. Електроінструмент в руках ненавченого користувача становить безпосередню небезпеку.

- Підтримуйте електроінструмент в працездатному стані. Перевіряйте електроінструмент на предмет розрегулювання або заклинювання рухомих частин, їх пошкодження, а також інших неполадок, що впливають на експлуатацію електроінструменту. Перед продовженням експлуатації пошкоджений інструмент необхідно здати в ремонт. Багато нещасних випадків викликані саме неналежним технічним обслуговуванням електроінструменту.

- Тримайте ріжучі інструменти в чистоті, регулярно заточуйте їх. Це знижує ризик заклинювання і полегшує контроль при роботі.

- Використовуйте електроінструмент, насадні частини, аксесуари та т.п. відповідно до даної інструкції, з урахуванням умов і типу виконуваних робіт. Використання електричних для робіт, для яких він не призначений, може привести до виникнення небезпечних ситуацій.

5) Обслуговування

- Ремонт вашого електроінструмента повинен займатися кваліфікований фахівець, який використовує виключно спеціальні запасні частини. Це гарантує підтримку електроінструменту в безпечному стані.

Правила безпеки по роботі з реноватором

- Використовуйте затискачі або інший практичний спосіб закріпити та підтримати заготовку.

- Переконайтесь, що багатофункціональний інструмент не контактує із заготівлею до того, як вимикач увімкнеться.

- Тримайте руки подалі від рухомих частин.

- Не залишайте багатофункціональний інструмент запущеним.

- Багатофункціональний інструмент не є водонепроникним, уникайте потрапляння води на поверхню заготовки.

- Тримайте сторонніх людей на безпечній відстані від робочої зони.

Кожен, хто заходить на робочу зону, повинен носити засоби

індивідуального захисту..

- Не використовуйте багатофункціональний інструмент поблизу легкозаймистих матеріалів

Акумуляторна батарея / зарядний пристрій.

- Щоб уникнути поломки акумуляторної батареї ми рекомендуємо Вам використовувати тільки зарядні пристрої торгівельної марки **Sturm!**.
- Забороняється використовувати зарядні пристрої, що мають поломки.
- Забороняється проводити зарядку в сирих або вологих приміщеннях. Не залишайте зарядний пристрій під дощем або снігом.
- Ви можете ознайомитися з температурними обмеженнями по застосуванню акумуляторної батареї на наявній на ній кольоровій наклейці.
- Не торкайтеся незахищеними частинами тіла витеклої з акумуляторної батареї рідини. У випадку влучення швидко промийте водою з милом, потім лимонним соком або оцтом. У випадку влучення в очі, їх необхідно промивати водою протягом не менш 10 хвилин, а потім звернутися до окуліста.
- У процесі зарядки, акумуляторна батарея й зарядний пристрій нагріваються.
- Не заряджайте акумуляторну батарею, якщо температура навколишнього середовища або самої батареї нижче 0° С або близько +45°С .

Зверніть особливу увагу:

- Зберігайте акумуляторну батарею вдаліні від металевих предметів.
- Не розташовуйте акумуляторну батарею поблизу від гарячих предметів.
- Не кидайте її у вогонь або воду!
- Не розбирайте акумуляторну батарею

Правила експлуатації обладнання

Зняття акумуляторного блока, встановлення

Зняття

Натисніть на кнопку блокування акумулятора та витягніть акумулятор до від'єднання батареї.

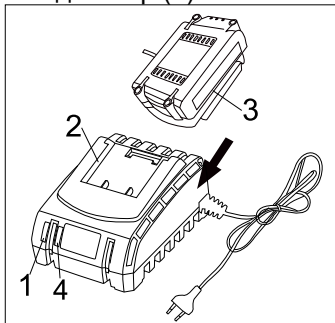
Встановлення

Вставте акумулятор в шурупокрут поки не почуєте клацання. Це означає, що кнопка блокування акумулятора заблокувала акумулятор в шурупокруті.

Увага: Переконайтесь, що дві направляючі на акумуляторі співпали з направляючими на шурупокруті .

Зарядка акумулятора

1. Підключіть зарядний пристрій до розетки живлення. Індикатор (1) загориться зеленим.
2. Вставте батарею в зарядний пристрій. Індикатор (4) засвітиться червоним.
3. Індикатор (1) засвітиться зеленим після повного заряду.



Мал.2

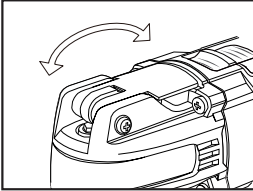
УВАГА: Переконайтесь, що дві направляючі (2) в корпусі акумулятора співпали з направляючими (3) в зарядному пристрої.

ПОПЕРЕДЖЕННЯ:

1.Щоб зберегти працездатність Li-ion акумуляторної батареї вона не повинна заряджатися при температурі нижче 0 ° С або вище 45 ° С. Якщо температура нижче 0 ° С або вище 45 ° С, індикатор (1) буде блимати червоним світлом.

Встановлення аксесуарів

- Підніміть важіль фіксації аксесуарів
- Приєднайте аксесуар до тримача приладдя (3).
- Опустіть важіль фіксації аксесуарів.



Установка наждачного паперу

- Шліфувальну накладку слід спочатку встановити на шпинделі, дотримуючись наведеної вище інструкції.
- Шліфувальна площадка оснащена гачком і петлею.
- Притисніть наждачний папір до шліфувальної платформи, вирівнюючи краї та отвори.

Порядок роботи

Включення / виключення

- Щоб увімкнути багатофункціональний інструмент, натисніть перемикач увімкнення / вимкнення (2) в положення включення.
- Щоб вимкнути багатофункціональний інструмент, натисніть перемикач увімкнення / вимкнення (2) назад у положення виключення.

Світлодіодне підсвічування

- Світлодіодний робочий індикатор увімкнеться, коли ввімкнеться багатофункціональний інструмент.
- Світлодіодне робоче світло вимкнеться, коли багатофункціональний інструмент вимкнено.

Регулювання швидкості

- Для зміни швидкості, використовуйте регулятор (4)

Шліфування

- Прикріпіть шліфувальну платформу та наждачний папір до багатофункціонального інструменту.
- Переконайтесь, що аксесуар надійний і шліфувальна площадка надійна.
- Увімкніть багатофункціональний інструмент.
- Помістіть багатофункціональний інструмент плоскою платформою на заготовку і рухайтесь вперед-назад.
- Не застосовуйте сильний тиск до багатофункціонального інструменту та не нахилийте шліфувальну накладку, оскільки це зносить наждачний папір і може пошкодити шліфувальну площадку.

Пиляння

- Прикріпіть лезо до багатофункціонального інструменту.
- Увімкніть багатофункціональний інструмент і під час різання використовуйте легкий маятниковий рух.

Технічне обслуговування

Чистка обладнання

- Необхідно зберігати вентиляційні отвори від пилу і бруду, щоб запобігти перегріву.
- Регулярно чистіть аксесуари та корпус багатофункціонального інструменту м'якою тканиною, бажано після кожного використання. Якщо бруд не відходить, використовуйте м'яку тканину, змочену мильною водою.
- Ніколи не використовуйте розчинники, такі як бензин, спирт, аміачна вода тощо. Ці розчинники можуть пошкодити пластикові деталі.

Обслуговування електроінструмента повинно виконуватись тільки кваліфікованим персоналом уповноважених сервісних центрів ●Sturm!. Обслуговування, виконане некваліфікованим персоналом, може стати причиною поламки інструмента і травмування.

Гарантійне зобов'язання

На електроінструмент поширюється гарантія відповідно до терміну, зазначеному в гарантійному талоні. Ви можете ознайомитися з правилами гарантійного обслуговування в гарантійному талоні, що додається до інструкції з експлуатації.

Виготовлено в КНР.

Дата виготовлення вказана на упаковці.

ОФИЦИАЛЬНЫЙ ДИЛЕР В УКРАИНЕ:

storgom.ua

ГРАФИК РАБОТЫ:

Пн. – Пт.: с 8:30 по 18:30

Сб.: с 09:00 по 16:00

Вс.: с 10:00 по 16:00

КОНТАКТЫ:

+38 (044) 360-46-77

+38 (066) 77-395-77

+38 (097) 77-236-77

+38 (093) 360-46-77

Детальное описание товара:

<https://storgom.ua/product/akkumulyatornyy-renovator-sturm-mf5620clq-bez-akb-i-zu.html>

Другие товары:

<https://storgom.ua/akkumulyatornyj-mnogofunkcionalnyj-instrument.html>