



# JBTS-10

## Циркулярная пила

Циркулярна пилка / Циркулярлық ара

RU

Инструкция по эксплуатации  
стр. 2

UA

Інструкція з експлуатації  
стор. 12

KZ

Пайдалануға нұсқау  
бет. 22



Артикул 708315

JPW Tools AG, Tämperlistrasse 5, CH-8117 Fällanden, Switzerland

Phone +41 44 806 47 48

Fax +41 44 806 47 58

[www.jettools.com](http://www.jettools.com)



## Уважаемый покупатель,

Большое спасибо за доверие, которое Вы оказали нам, купив станок марки JET!

При составлении этой инструкции особое внимание уделялось возможности быстрого освоения Вами станка и обеспечению безопасной работы с ним. Пожалуйста, обратите внимание на ряд указаний, связанных с изучением и хранением инструкции.

- Перед вводом станка в эксплуатацию полностью и внимательно изучите данную инструкцию, обратив особое внимание на указания по технике безопасности.
- Эта инструкция рассчитана на лиц, обладающих базовыми техническими знаниями и навыками обращения с оборудованием, аналогичным описываемому в ней станку. Если Вы никогда не работали на таком оборудовании, следует обратиться за помощью к лицам, имеющим такой опыт.
- Сохраните всю поставляемую вместе со станком документацию для возможного повторного обращения к ней. Сохраните также чек (квитанцию на покупку) для возможного предъявления гарантийных претензий.
- В случае перепродажи станка или сдачи его в аренду передайте вместе с ним всю документацию, входящую в объем поставки.
- Производитель не несет ответственности за любой ущерб, возникающий из-за несоблюдения указаний, приведенных в инструкции по эксплуатации.

## Содержание

### 1. Общие указания

### 2. Технические характеристики

### 3. Комплект поставки

### 4. Указания по технике безопасности

#### 4.1 Внимание: опасность

#### 4.2 Как избежать обратной отдачи

### 5. Транспортировка и пуск в эксплуатацию

#### 5.1 Транспортировка и установка

#### 5.2 Монтаж

### 6. Работа станка

### 7. Техническое обслуживание

### 8. Поставляемые принадлежности

### 9. Устранение неисправностей Деталировка

В инструкции использованы следующие символы для привлечения внимания к важной информации:



**Внимание!**  
Предупреждение об опасности



**Примечание**  
Важная дополнительная информация



**Общие указания**  
Прочтите все указания и инструкции



**Используйте защитные очки**



**Не подставляйте руки в зону пиления, когда станок работает**



## 1. Общие указания

- Станок предназначен для пиления изделий из дерева и подобных материалов, а также твердых полимерных материалов.
- Нельзя пилить изделия из металла.
- Обработка других материалов недопустима или может производиться только после консультации с представителями компании.
- Наряду с указаниями по технике безопасности, содержащимися в инструкции по эксплуатации, и особыми предписаниями Вашей страны необходимо принимать во внимание общепринятые технические правила работы на деревообрабатывающих станках.
- Каждое отклонение от этих правил при использовании рассматривается как неправильное применение, и продавец не несет ответственность за повреждения, произошедшие в результате этого.
- В станке нельзя производить никаких технических изменений.
- Ответственность несет только пользователь.
- Использовать станок только в технически исправном состоянии.
- Соединительный кабель (или удлинитель) от автомата защиты и от источника электропитания до станка должен быть не менее 3x1,5мм<sup>2</sup> (желательно медный, трёхжильный, с сечением каждой жилы не менее 1,5мм<sup>2</sup>).
- Станок разрешается эксплуатировать лицам, которые ознакомлены с его работой, техническим обслуживанием и предупреждены о возможных опасностях.
- Данный станок является машиной для индивидуального применения, т. е. по своим конструктивным особенностям и техническим характеристикам станок

не предназначен для использования на производстве.

- Если Вы при распаковке обнаружили повреждения вследствие транспортировки, немедленно сообщите об этом Вашему продавцу.
- Не запускайте станок в работу!

## 2. Технические характеристики

Сетевое питание	220В ~1L/N/PE 50-60 Гц
Мощность двигателя	1700 Вт
Удлинительный провод (H05VV-F)	3x1 мм <sup>2</sup>
Устройство защиты потребителя макс.	16 А
Класс изоляции	I
Обороты пильного диска	5000 об/мин
Внешний диаметр пильного диска	254 мм
Посадочный диаметр пильного диска	30 мм
Размер станины станка	460x710 мм
Высота распила при 90°/45°	76 / 64 мм
Пределы наклона диска	90° - 45° влево
Диаметр вытяжной вентиляции	57, 100 мм
Высота стола со станиной	890 мм
Габаритные размеры (ДхШхВ)	780x570x320 (мм)
Масса станка	23 кг

## 3. Комплект поставки



- Извлеките все содержимое из тары для перевозки.
- Держите станок вверх ногами.
- Не выбрасывайте картонную тару или прокладочный материал до тех пор, пока не будет установлена и не запущена в нормальном режиме пила.



### Важно!

- Внутри станка помещен прокладочный материал в целях обеспечения поддержки мотора во время транспортировки. Данный материал должен быть извлечен.



### Примечание

- Спецификация данной инструкции является общей информацией.
- Производитель оставляет за собой право вносить изменения в конструкцию станков, что может привести к изменению технических характеристик оборудования, его стандартной комплектации, дополнительных принадлежностей и внешнего вида.
- Настройка, регулировка, наладка и техническое обслуживание оборудования осуществляются покупателем.

## 4. Указания по технике безопасности

- Техника безопасности включает в себя также соблюдение инструкции по эксплуатации и техническому обслуживанию, предоставленные изготовителем.
- Всегда храните инструкцию, предохраняя ее от грязи и влажности, передавайте дальнейшим пользователям.
- Ежедневно перед включением пилы проверяйте функционирование необходимых защитных устройств.
- Установленные дефекты пилы или защитных устройств необходимо незамедлительно устранить с помощью уполномоченных для этого специалистов.
- Не включайте в таких случаях пилу, выключите ее из эл. сети.
- Применяйте необходимые согласно предписаниям средства личной защиты.
- Надевайте плотно прилегающую одежду, снимайте украшения, кольца и наручные часы.
- Для работы с пильным диском надевайте рабочие перчатки.
- Если у Вас длинные волосы, надевайте защитную сетку для волос или головной убор.
- При работе с длинными заготовками используйте соответствующие удлинители стола, роликовые опоры.
- Перед началом работы проверьте правильное направление вращения пильного диска.
- Пильный диск должен достичь максимального числа оборотов, прежде чем начать пиление.
- Обратите внимание на время замедления диска до полной остановки, оно

не должно превышать 10 сек.

- Не допустима остановка пильного диска путем бокового нажатия.
- Избегайте обратного удара заготовки.
- Всегда применяйте расклинивающий нож и защитный кожух пильного диска.
- Расстояние между пильным диском и расклинивающим ножом должно составлять от 2 до 5 мм.
- При пилении круглых заготовок закрепляйте заготовку от проворачивания. При пилении больших заготовок применяйте соответствующие вспомогательные средства для опоры.
- Следите за тем, чтобы все заготовки были надежно закреплены во время работы, и было обеспечено их безопасное движение.
- Никогда не удерживайте заготовку просто руками.
- Поперечные распилы выполняйте только с помощью упора.
- Никогда не хватайтесь за вращающийся пильный диск.
- При продольном пилении коротких заготовок (меньше чем 120 мм) применяйте толкатель.
- Следите за тем, чтобы отпиленный материал не был захвачен зубьями пильного диска и отброшен вверх.
- Использование пильных дисков для выборки пазов, а также пазовых фрез недопустимо.
- Не применяйте циркулярную дисковую пилу для шпунтовки, нарезания пазов и шлицов.
- Отпиленные, закрепленные заготовки удаляйте только при выключенном моторе и полной остановке пильного диска.
- Следите за тем, чтобы вентиляционные пазы мотора были всегда чистыми и открытыми.
- Устанавливайте пилу таким образом, чтобы оставалось достаточно места для обслуживания и для подачи заготовок.
- Обеспечьте хорошее освещение.
- Следите за тем, чтобы пила была надежно закреплена на ровной поверхности.
- Следите за тем, чтобы электропроводка не препятствовала рабочему процессу и, через нее нельзя было споткнуться.
- Держите рабочее место свободным от посторонних предметов.
- Не оставляйте без присмотра включенный станок, всегда выключайте его, прежде чем покинуть рабочее место.
- Не используйте пилу во влажных помещениях, не оставляйте её под дождем.

- Не используйте станок вблизи горючих жидкостей или газов. Обычное искрение щеток может привести к возгоранию.
- Следите за соблюдением мер по противопожарной безопасности, например наличие огнетушителя на рабочем месте.
- Следите за тем, чтобы не образовывалась большая концентрация пыли – всегда применяйте соответствующую вытяжную установку
- Древесная пыль может быть взрывоопасной и опасной для здоровья.
- Перед работой удалите из заготовки гвозди и другие инородные тела.
- Необходимо соблюдать указания о мин. и макс. размерах заготовок.
- Не перегружайте станок, он будет лучше и дольше работать, если Вы будете применять его в соответствии с его мощностью.
- Стружку и части заготовок удаляйте только при выключенном станке.
- Работы по электрике станка должны выполняться только электриками.
- Удлинительный кабель всегда отмотайте от барабана полностью.
- Немедленно заменяйте поврежденный сетевой кабель.
- Никогда не используйте пилу, если возникли проблемы с выключателем.
- Все работы по установке, монтажу, чистке должны производиться только после отключения станка из эл. сети.
- Нельзя применять пильные диски из быстрорежущей стали (HSS).
- Поврежденные диски немедленно замените.
- Изношенный вкладыш стола немедленно замените.



### 4.1 Внимание: опасность

**Даже при правильном использовании станка возникают приведенные ниже опасности.**

- Опасность ранения свободно вращающимся пильным диском.
- Опасность из-за излома пильного диска.
- Опасность ранения отлетевшими частями заготовок.
- Опасность от шума и пыли.
- Обязательно надевайте средства личной защиты (защита глаз, ушей и дыхательных путей).
- Применяйте вытяжные установки!
- Опасность удара током, при неправильной прокладке кабеля.



**Внимание!  
Предотвращение опасности  
обратной отдачи**

- Сведения по снижению наиболее частых причин обратного удара:
- Убедитесь, что расклинивающий нож всегда расположен на одной прямой с основным пильным диском.
- Если расклинивающий нож установлен неправильно, распиливаемое изделие может задерживать или останавливать процесс распила, что влечет за собой опасность обратного удара.
- Используйте расклинивающий нож каждый раз при распиле любой детали.
- Никогда не пытайтесь осуществлять распил от руки.
- Изделие должно подаваться точно параллельно пильному диску, в противном случае, существует большая вероятность обратного удара.
- Для поддержки распиливаемой детали всегда используйте защитное приспособление поперечного распила.
- Убедитесь, что защитное приспособление параллельно пильному диску. В противном случае велика вероятность обратного удара.
- Выделите время для проверки и настройки защитного приспособления.
- Подавайте изделие до самого завершения процесса распила.
- Если вы остановили подачу на середине распила, то значительно возрастает вероятность зажима пилы в пропиле вследствие обратного удара.

## 4.2 Как избежать обратной отдачи

- Ниже приведены некоторые рекомендации, как защитить себя в случае возникновения обратной отдачи.
- Во время процесса распила необходимо стоять со стороны пильного диска. Направление движения выбрасываемых заготовок обычно происходит прямо перед пильным диском.



### Используйте защитные очки

- Надевайте защитные очки или защитную маску. Глаза и лицо – наиболее уязвимые участки тела.



### Не подставляйте руки в зону пиления, когда станок работает

- Никогда не кладите руку за пильный диск. В случае обратной отдачи рука попадет под вращающийся диск.
- Используйте направляющую линейку для защиты рук от попадания под вращающийся диск. В случае обратной отдачи направляющая линейка примет удар на себя.

### Косой спил:

- Наклон пильного диска между 0° и 45°

для выполнения операции распила под углом.

### Защитное приспособление пильного диска:

- Кожух, закрепленный над пильным диском для предотвращения случайного контакта с режущей кромкой.

### Поперечный распил:

- Операция распила, при которой инструмент для среза под углом используется для распила поперек текстуры деревянной заготовки.

### Клиновидная доска:

- Устройство, используемое для поддержки защитного щита вплотную к защитному приспособлению или столу, которое позволяет защитить руки оператора от пильного диска.

### Пропил:

- Окончательный распил или зазор, выполненный пильным диском.

### Обратная отдача:

- Событие, при котором изделие поднимается и отбрасывается назад, происходит, когда обрабатываемая деталь зажимается на пильном диске или между диском и направляющей (или другого неподвижно закрепленного объекта).
- Для снижения или предотвращения травмы от обратной отдачи смотрите раздел «Инструкция по эксплуатации».

### Инструмент для распила под углом:

- Компонент, контролирующий продвижение обрабатываемой детали во время выполнения поперечного распила различных углов.

### Несквозной распил:

- Операция распила, требующая смещения защитного приспособления пильного диска, вследствие чего распил не проходит до конца обрабатываемой детали.
- Защитное приспособление пильного диска и расклинивающий нож должны быть заново установлены после выполнения несквозного распила во избежание случайного контакта с пильным диском во время работы на станке.

### Параллель:

- Положение направляющей планки, при котором каждая точка боковой по-

верхности равноудалена от пильного диска.

### Перпендикуляр:

- 90° (прямоугольное) пересечение или позиция вертикальной и горизонтальной плоскости, например, вертикальное положение пильного диска к горизонтальной поверхности стола.

### Выталкивающий щит/ Направляющая линейка:

- Инструмент, используемый для безопасного продвижения обрабатываемой заготовки при ее распиле.

### Прорез паза:

- Операция распила, при которой создается угловая выемка вдоль кромки доски.

### Продольный распил:

- Распил, выполняемый вдоль древесного волокна обрабатываемой заготовки.

### Прямоугольная направляющая:

- Инструмент, используемый для проверки того, что поверхность плоская или параллельная.

## 5. Транспортировка и пуск в эксплуатацию

### 5.1 Транспортировка и установка

- При переноске пилы не держите ее за защитные приспособления.
- Во время транспортировки верхняя часть диска пилы должна быть закрыта, например, с помощью защитного кожуха пильного диска.
- Установка станка должна производиться в закрытых помещениях, при этом достаточно условий обычной столярной мастерской.
- Не используйте станок во влажных помещениях, не оставляйте его под дождем.
- Поверхность, на которой устанавливается станок, должна быть ровной и способной выдерживать нагрузки.
- При необходимости станок можно жестко закрепить на поверхности. По соображениям упаковки станок поставляется не полностью смонтированным.

### 5.2 Монтаж

#### Общие указания

- Перед проведением монтажно-наладочных работ отключите станок от эл. сети!

- Удалите защитную смазку от ржавчины с помощью мягких растворителей.
- Установите станок на плоскую поверхность.

### Монтаж открытой конструкции (рис. 1).



Рис. 1

### Монтаж защитного кожуха от древесной пыли и опилок (рис. 3а)

- Пока станок для распила все еще находится вверх ногами, поместите защитный кожух от опилок (А) между ножками в отверстие (В) по направлению к задней части ножовочного полотна и установите его.
- Надавите на переднюю часть таким образом, чтобы обе передние лапки (С) зацепились за кромку (D) основной конструкции, обеспечивая крепление в этой позиции.
- Отверстия в углах кожуха (Е) должны примыкать к креплениям ножек (F).
- Надавите на заднюю часть кожуха до тех пор, пока не произойдет сцепление задних лапок с местом, расположенным напротив кромки задней части основной конструкции.

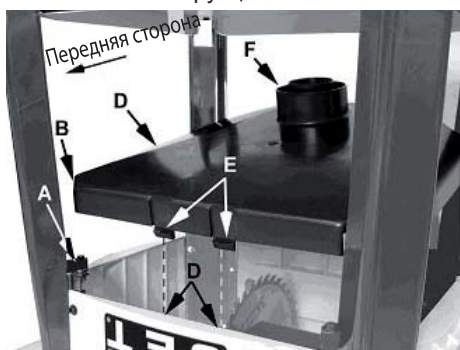


Рис. 3а

### Выравнивание защитного приспособления пильного диска и расклинивающего ножа (рис. 6 и 7)

- Поднимите защитное приспособление пильного диска (В) с поверхности стола.
- Установите линейку (Е) справа от диска (F), как показано на рисунке.
- При помощи 10 мм ключа открутите два шестигранных крышечных болта

(Н) скрепляющие скобы расклинивающего ножа (G) и отрегулируйте положение ножа (С) в нужную сторону, пока он не окажется на одной прямой с пильным диском (F).

- Закрутите шестигранные крышечные болты (Н).
- Убедитесь, что расклинивающий нож (С) выровнен и поднят на (3 мм) относительно поверхности стола.
- Расстояние в 3 мм позволяет наклонять защитное приспособление пильного диска на угол 45° без соприкосновения с поверхностью стола.

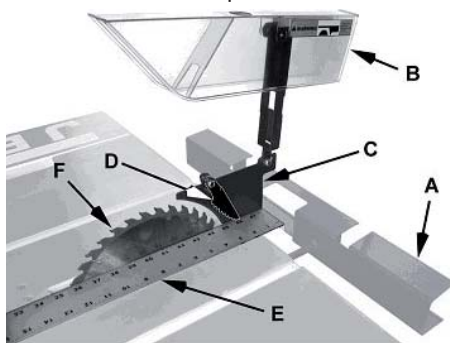


Рис. 6



Вид с обратной стороны  
Рис. 7

### Монтаж параллельного упора (рис. 8)

- Положение параллельного упора (В) над поверхностью стола (С) как показано на рисунке, поддерживает передний конец во время крепления удерживающей скобы (D) к обратной стороне, и последующее опускание переднего конца (Е) на борт (F).
- Опустите рукоятку (А) для стыковки упора с поверхностью стола.

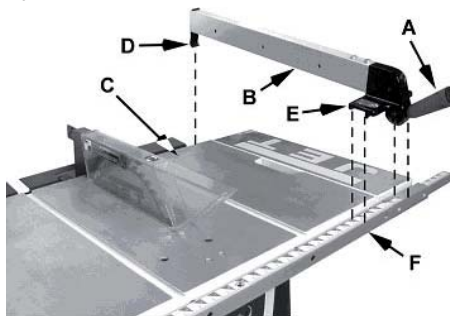


Рис. 8

### Проверка шкалы параллельного упора

- Переместите параллельный упор

рядом с пильным диском.

- Плотно прижав упор рядом с пильным диском закрепите его в данном положении, опустив рукоятку.

См.рис. 9:

- Тонкая линия на индикаторе (А) должна совместиться с отметкой «0» на планке (С). В противном случае:
- Ослабьте регулировочный винт (В).
- Отрегулируйте и закрепите винт (В)

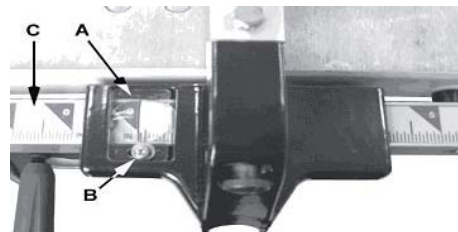


Рис. 9

### Монтаж дополнительного стального стола

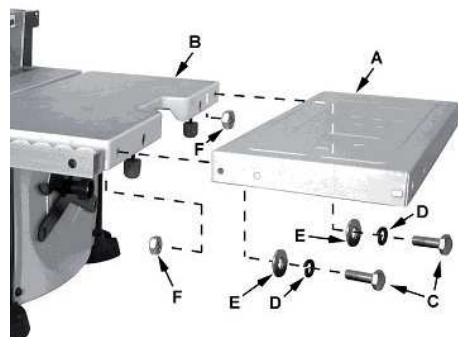


Рис. 10

- Дополнительный стальной стол может быть установлен на правой или левой стороне станка. Для установки с правой стороны следуйте следующим инструкциям:

### Установка (рис. 10 и 11)

- Регулировка положения. Поместите линейку вдоль стола и дополнительного стола с переднего края, как показано на рис. 11.

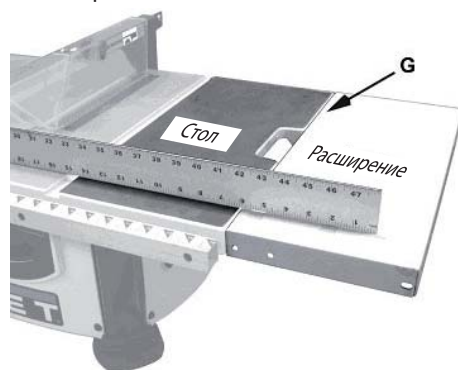


Рис. 11

### Переустановка передней планки

- После установки дополнительного стального стола требуется переустановить переднюю планку для прикрепления направляющей линейки в случае расположения ее над дополни-

тельным столом.

- Полностью извлеките болт, разделитель и зажимную гайку из двух левых и дальних правых крепежных отверстия (A), (B), и (D).



### Примечание

- Не извлекайте крепежное приспособление из третьего крепежного отверстия (C).
- Поверните переднюю планку по часовой стрелке (G) до того момента, пока левый конец не станет правым концом перед плоскостью дополнительного стола.

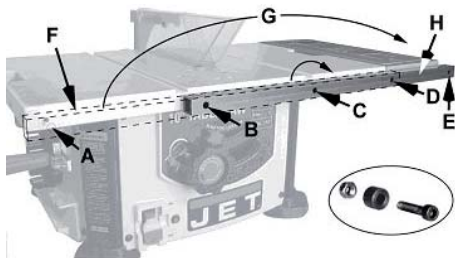


Рис. 12

### Выдвижной дополнительный стол

#### Монтаж (рис. 13)

- Перед установкой к станку, требуется собрать два удлиняющих стержня (C).
- Проденьте стержни (D) через крепежные отверстия на дополнительном столе (F) и петлю (K).
- Поместите шайбу (G) и шестигранную гайку (H) на винтовые концы удлиняющих стержней (D) и прикрутите.

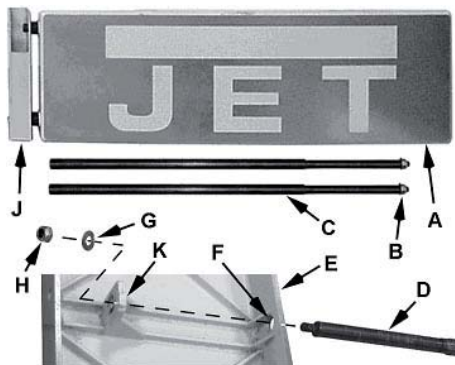


Рис. 13

#### Установка (рис. 14)

- Установите фиксирующие барашки (D) и крепеж выдвижного дополнительного стола.

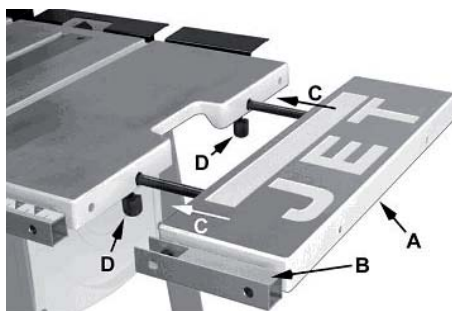


Рис. 14

#### Расширение левой шкалы (рис. 15)

- Левое дополнительное полотно планки (A) размером 280-530 мм вставьте в направляющий брус дополнительного стола (B), продвиньте его по направляющим брусам (C) до упора.
- Отрегулируйте положение таким образом, чтобы два отверстия в удлиняющих стержнях (A) и направляющая стола (C) расположились по одной прямой.
- Вставьте два винта с округленной головкой M4x10 (J), гровера M4 (K) и плоские шайбы M4 (L) для закрепления положения удлиняющих стержней.
- Установите измерительную шкалу или линейку (F) через всю ширину дополнительного стола и станка для распила.
- Выверните отметку 11" (280 мм) на линейке (G1) с отметкой 11" на направляющем брус (G2).
- Отрегулируйте удлинительный брусок (A) таким образом, чтобы отметка 18" (457 мм) (H1) совпала с отметкой 18" на линейке (H2).
- Закрутите два болта (K).

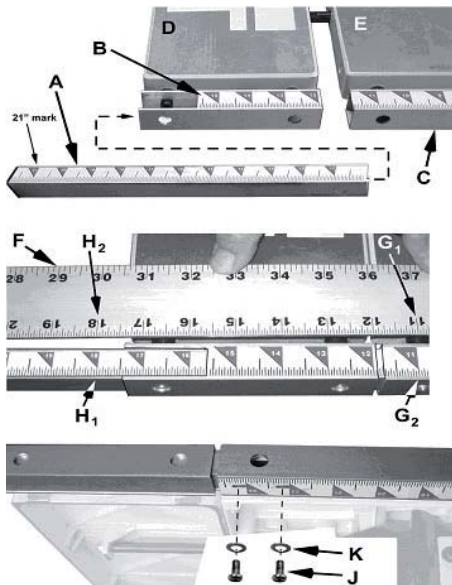


Рис. 15

#### Рукоятка маховика (рис. 17)

- Закрутите в маховик (E) почти до полного упора.

- Закрутите шестигранную гайку (D) таким образом, чтобы рукоятка (B) была установлена прочно, но во время работы была возможность ее вращения.

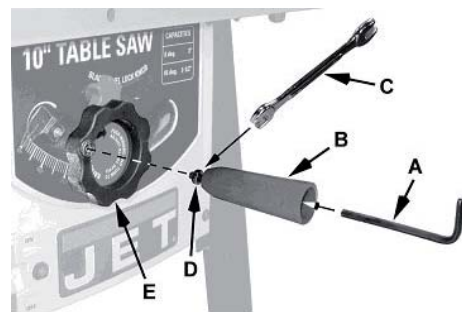


Рис. 17

### Работы по наладке и регулировке



#### Внимание!

- Во время работы поблизости с пильным диском всегда отключайте станок для распила от источника питания! Не-выполнение данной инструкции может привести к серьезным травмам.

#### Упор-ограничитель под углом 90° и 45° (рис. 18)

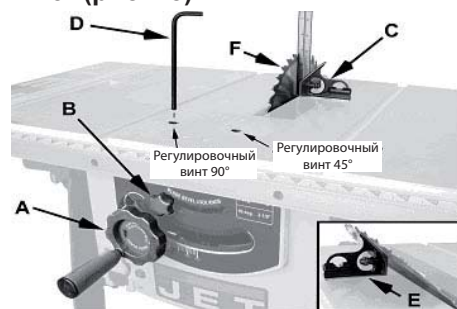


Рис. 18

#### Регулировка пильного диска параллельно плоскости инструмента для распила под углом

- Положение пильного диска, параллельное области инструмента для распила под углом, было отрегулировано заводом-изготовителем и не требует дополнительной настройки.

Согласно рис. 20:

- Двигайте угольник до самого конца пилы (E) для проверки параллельности.

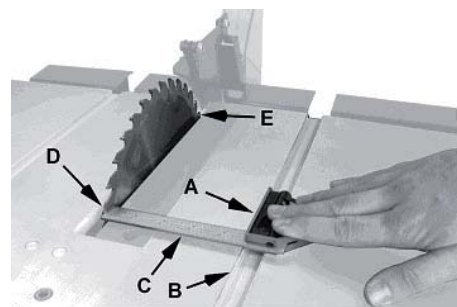


Рис. 20

### Согласно рис. 21:

- С нижней стороны станка открутите 3 (или 4) гайки (А), прикрепляющие мотор к основной конструкции.
- Осторожно продвиньте пильный диск, таким образом, чтобы он стал параллельно плоскости инструмента для распила углов.

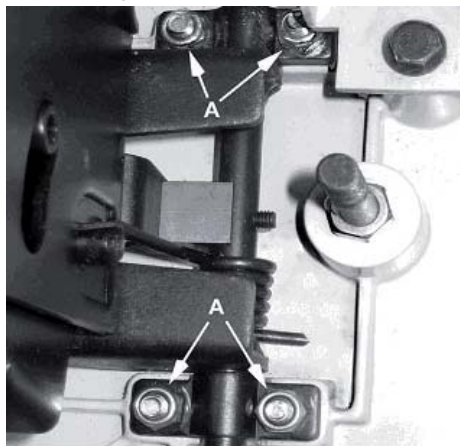


Рис. 21

### Замена пильного диска (рис. 22)



#### Внимание!

- При установке или замене пильного диска, всегда отключайте станок от источника питания! Невыполнение данной инструкции может привести к серьезным травмам.
- Полностью поднимите пильный диск и установите под углом 90°.
- Снимите две вставные гайки и поднимите вставной инструмент (С) из гнезда в станке.
- Поместите открытый конец осевого гаечного ключа (А) на плоские части внутреннего борта пильного диска для предотвращения вращения пилы.
- Поверните гайку на оправке против часовой стрелки закрытым концом осевого гаечного ключа (В) и извлеките гайку на оси и внешнюю шайбу.
- Замените старый диск новым, убедившись в том, что зубья направлены вниз к передней части стола.
- Произведите сборку внешней шайбы, гайки на оси и прочно закрутите гайку на оси против часовой стрелки, неподвижно удерживая ось при помощи открытого конца гаечного ключа.

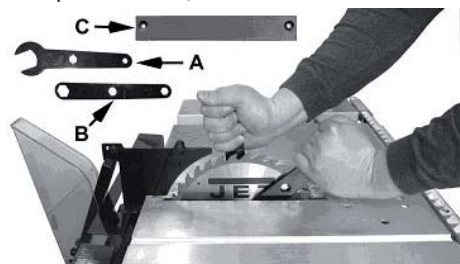


Рис. 22

### Подключение к электрической сети

- Данный станок имеет мотор, работающий под напряжением 220 В.
- Перед подключением к электросети убедитесь в том, что переключатель находится в выключенном положении.
- Если необходимо использование удлинительного провода, выберите такой провод, чтобы его класс соответствовал типу выполняемой работы.

### Органы управления работой станка

#### Выключатель

- Расположен на передней панели основной конструкции станка (С, Рис. 24).
- Чтобы включить станок, переключите выключатель в верхнюю позицию (F, Рис. 25).
- Для выключения станка передвиньте выключатель в нижнюю позицию.

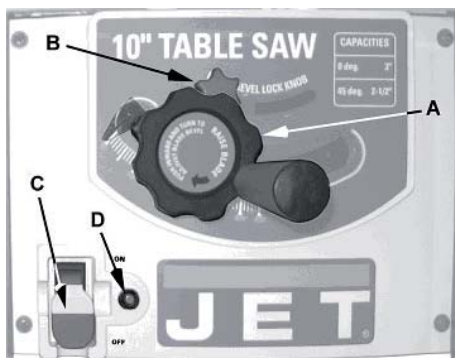


Рис. 24

### Замыкающий ключ (рис. 25)

- Когда пильный диск не используется, переключатель должен быть выключен. Для фиксирования положения выключателя в отключенном положении, выньте ключ защиты (G).
- Пильный диск станка не начнет работу, если ключ защиты не вставлен. Хотя, если ключ был вынут в позиции включения, выключатель может быть выключен.
- Пильный диск не начнет работу до тех пор, пока ключ не будет вставлен в выключатель.

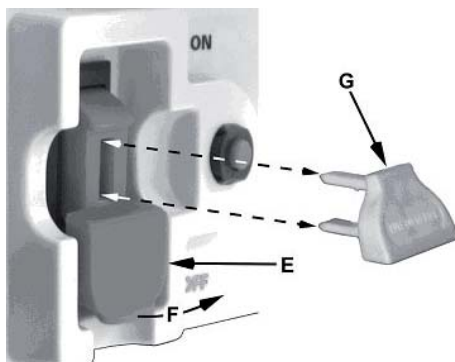


Рис. 25

### Защита от перегрузок (рис. 24)

- Станок оборудован кнопкой перегрузочного реле (D).
- Если мотор отключается или выходит из строя в результате перегрузки или низкого напряжения, поверните переключатель (С) в позицию выключения и дайте возможность мотору охладиться хотя бы в течение пяти минут.
- После охлаждения мотора нажмите кнопку повторного пуска (D) для возврата перегрузочного устройства в исходное состояние.



#### Внимание!

- Мотор начнет работу, если до этого переключатель не был переведен в выключенное положение.

### 6. Работа станка



#### Внимание!

- Перед включением пилы убедитесь, что на столе отсутствуют инструменты, детали оборудования и мусор.
- Эти объекты могут вылететь под действием вращающегося пильного диска и вызывать серьезные травмы.

### Пильные диски станка

- Ознакомьтесь с расположением и с выполняемыми операциями всех элементов управления и настройками, а также с использованием таких вспомогательных инструментов, как угловой измеритель и направляющая линейка.

### Обратная отдача

- В результате обратной отдачи может быть нанесена серьезная травма.
- Обратная отдача происходит при защемлении обрабатываемой заготовки между ножовочным полотном и направляющей линейкой или другим закрепленным объектом.
- Это защемление может вызвать поднятие заготовки и выброс ее прямо в оператора.
- Ниже приведены обстоятельства, которые могут вызвать обратную отдачу:
- Ограничение продвижения отрезанной заготовки при поперечном или продольном распиле.
- Отпускание обрабатываемой заготовки до завершения операции распила или не проталкивание заготовки после прохождения ею пильного диска.
- Неиспользование расклинивающего ножа при продольном распиле.
- Использование затупленного пильного диска.

- Не выполнена центровка направляющей линейки так, чтобы она образовывала угол скорее вперед, чем назад от передней стороны пильного диска к задней.
- Приложение усилия подачи при продольном распиле на конечную часть заготовки вместо части между пильным диском и направляющей планкой.
- Продольная деревянная заготовка крутится (неплавкая) или отсутствует прямая кромка или искривленная структура.

### Для минимизации или предотвращения травмы, вызванной обратной отдачей:

- Избегайте обстоятельств, приведенных выше.
- Надевайте защитную маску или предохранительные очки.
- Не используйте инструмент для распила под углом и направляющую линейку во время одной и той же операции, без применения противостоящего щита (вспомогательного блока), позволяющего оставлять свободной секцию впуска до тех пор, пока не будет начат следующий распил (рис. 33).
- Предохранители, задерживающие обратную отдачу должны периодически проверяться, как только станок переходит в стадию эксплуатации (рис. 26).
- Перезаточите все острые концы, если предохранители не останавливают обратное движение распиливаемой заготовки.
- По возможности предохраняйте лицо и тело от потенциальной опасности обратного удара, в том числе, при запуске и остановке станка.



Рис. 26

- Затупленные, плохо установленные, неправильные или неправильно установленные режущие инструменты с резиновым или каучуковым налипанием могут привести к несчастному случаю.
- Никогда не используйте треснутые пильные диски.
- Использование острого, хорошо заточенного и правильно отремонтированного инструмента поможет избежать травм.

- Правильно держите и крепко прижимайте распиливаемую заготовку к направляющей планке.
- Используйте выталкивающий щит или направляющую линейку при продольном распиле узких (размером 6" в ширину или меньше) или толстых деталей.
- Прижимайте выталкивающий блок или угломерный инструмент при обработке панелей или профилем строгании.
- Для повышения безопасности при поперечном распиле неправильных по форме деревянных заготовок (Рис. 27) приложите его к угловому измерителю, используя отверстия измерителя.

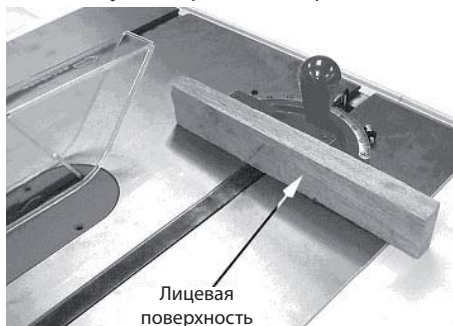


Рис. 27

- Никогда не используйте направляющую в качестве упора для установки длины при поперечном распиле.
- Не придерживайте и не прикасайтесь к свободному краю или секции впуска обрабатываемой детали.
- При операциях полного распила свободный край не должен прижиматься.
- Всегда держите руки за линией пильного полотна и никогда не придерживайте обрабатываемую заготовку до самого конца распила.
- Косой распил должен всегда выполняться при наличии направляющей с правой стороны пильного диска таким образом, чтобы пильный диск отклонялся от поверхности направляющей и минимизировало возможность заклинивания заготовки и последующей обратной отдачи.

### Продольный распил

- При продольном распиле заготовка подается продольным направлением к пильному диску, используя направляющую линейку в качестве параллели и располагая устройство таким образом, чтобы убедиться в требуемой ширине заготовки (рис. 28).

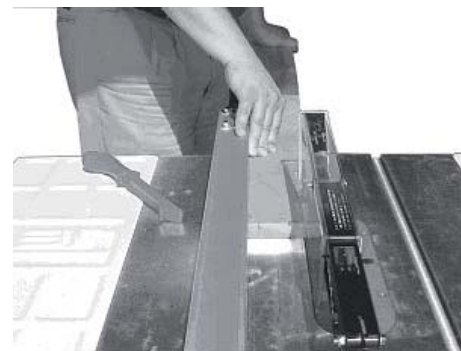


Рис. 28



### Осторожно!

- Перед началом продольного распила убедитесь в том, упор надежно закреплен и правильно выровнен.
- При продольном распиле никогда не используйте инструмент для распила под углом в комбинации с упором.
- Никогда не распиливайте продольно заготовки короче диаметра пильного диска.
- Никогда не кладите руку за пильный диск при его вращении для прижима или извлечения отпиленных кусков.
- Всегда используйте защитное приспособление пильного диска, раскливающий нож и предохранители обратной отдачи.
- Убедитесь, что нож установлен на одной прямой с основным пильным диском.
- Когда деревянная заготовка распиливается продольно, место пропила может закрываться и заготовка зажимает пильный диск, вследствие чего возможно появление обратной отдачи.



### Замечание!

- Предупредительные наклейки прикрепляются на защитное приспособление и раскливающий нож, предупреждая от опасности, связанной с отклонением от прямой линии.

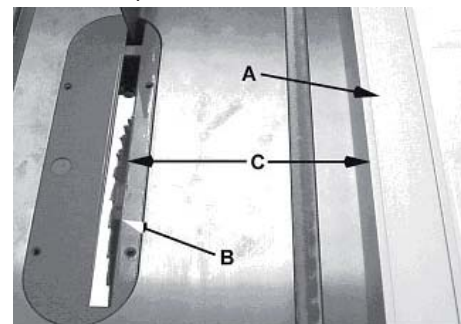


Рис. 29

- Параллельный упор (A, Рис. 29) должен быть установлен по ширине распила (C, Рис. 29), используя шкалу передней планки или измерив рас-



стояние между пильным диском (В) и упором (А).

- Располагаетесь за линией пильного диска во избежание отброса опилок или щепок от вращающейся пилы, или опасности обратной отдачи.
- Если обрабатываемая деталь не имеет прямой кромки, прибейте гвозди в место неправильной формы детали для предотвращения отклонения её от направляющей.
- Для правильного распила заготовка должна плотно прилегать к столу. В случае неправильной формы, переверните криволинейной поверхностью вниз.
- При продольном распиле придерживайте доску вплотную к упору или другой плотно фиксированной детали для проталкивания доски к пильному диску между пильным диском и упором.
- Если распиливаемая заготовка уже, чем 6 мм, используйте толкатель или направляющий стержень для продвижения ее между расклинивающим ножом и пильным диском (Рис. 30).
- Никогда не продвигайте заготовку таким образом, чтобы рука, толкающая обрабатываемую деталь, лежала на одной линии с пильным диском.
- Двигайте руку, прижимая заготовку на безопасном расстоянии от пильного диска как бы ни близко было завершение распила.
- Всегда старайтесь провести деталь вдоль пильного диска до самого конца для предотвращения возможности обратной отдачи.



Рис. 30

- При продольном распиле длинных досок, используйте такое поддерживающее приспособление на передней части стола, как вращающиеся цилиндры, и опору или "хвостовик", расположенный в задней части станка, как показано на Рис. 31.
- Высота пильного диска должна быть около 1/8" (3 мм) над верхней частью распиливаемой заготовки.

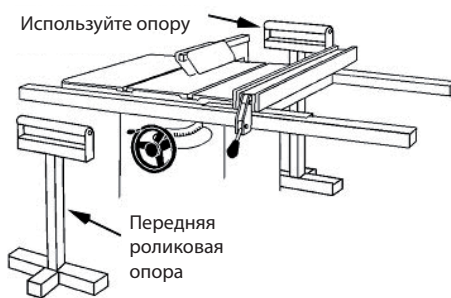


Рис. 31

### Поперечный распил

- Поперечный распил – это распил, при котором обрабатываемая деталь (А, Рис. 32) подается поперек пильного диска при помощи инструмента для распила под углом (В, Рис. 32) для поддержки и правильного расположения детали.
- Для улучшения эффективности инструмента для распила под углом в операции поперечного распила, закрепите вспомогательную деревянную заготовку (С, Рис. 32) с приклеенной полосой шлифовальной бумаги (D, Рис. 32) к угловому измерителю.

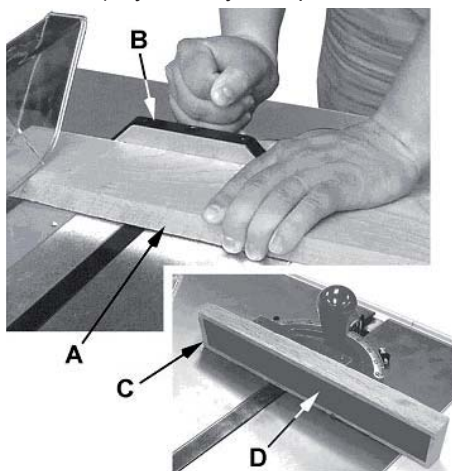


Рис. 32

- Никогда не выполняйте поперечный распил от руки и не используйте упор до конца завершения распила, чтобы вспомогательный блок не был зажат с передней стороны области пильного диска таким образом, что отрезанная заготовка освобождалась бы из блока до начала процесса распила (Рис. 33).



Рис. 33

- Упор для установки длины не должен быть использован для свободного кон-

ца заготовки в области распила.

- Не распиливайте поперечно заготовки короче 6 см.
- Перед началом распила убедитесь, что угловой измеритель надежно зафиксирован в требуемом угле.
- Крепко придерживайте заготовку вплотную к столу и против инструмента для распила под углом.
- Всегда используйте защитное приспособление пильного диска и расклинивающего ножа, предварительно убедившись, что он выровнен по прямой с основной пилой.
- Для поперечного распила под углом 90° большинство операторов станка предпочитают использовать левую область инструмента для распила под углом.
- В этой позиции удерживайте обрабатываемую деталь левой рукой вплотную к инструменту, а правой рукой продвигайте заготовку вперед.
- При использовании правой области углового инструмента выполняйте поперечный распил таким образом, чтобы наклон пильного диска был направлен противоположно плоскости углового инструмента положение рук – противоположно.
- При использовании инструмента для распила под углом необходимо плотно удерживать заготовку и продвигать ее плавно и медленно.
- Если заготовка удерживается не плотно, она может колебаться, что приводит к зажиму ее в пильном диске и затуплению зубьев пилы.
- Приготовьте дополнительную опору для выступающей за пределы стола заготовки, чтобы она не свисла и не перекосилась с поверхности стола.
- Высота пильного диска должна быть около 1/8" (3 мм) над верхней частью распиливаемой заготовки.
- Положение пильного диска над этой точкой может быть опасно.

### Операции косого распила и распила под углом 45°

- Косой распил – это особый тип распиловки, при котором угол наклона пильного диска составляет менее 90° с рабочей поверхностью стола (рис. 34).
- Пиление выполняется таким же образом, как и продольный и поперечный распил, однако инструмент для распила под углом должен использоваться с правой стороны от поверхности пильного диска для обеспечения дополнительной безопасности для избежания зажима заготовки между пильным диском и рабочей поверхностью стола.

- При распиле с помощью углового измерителя распиливаемую деталь необходимо крепко держать, не допуская ее сползания.



Рис. 34

- Поперечный распил, выполняемый под углом к кромке заготовки, называется спилом под углом 45° (рис. 35).
- Установите инструмент для распила под углом под требуемым углом.
- Зафиксируйте положение углового инструмента и выполните распил, схожий с обычным поперечным распилом, за исключением того, что заготовку необходимо удерживать особо сильно для предотвращения ее сползания.



### Указание!

- При выполнении сложных косых распилов (с наклоном поверхности пильного диска) используйте инструмент для распила под углом в правой области для обеспечения большей безопасности.
- Высота пильного диска должна быть около 1/8" (3 мм) над верхней частью распиливаемой заготовки.
- Положение пильного диска над этой точкой может быть опасно.

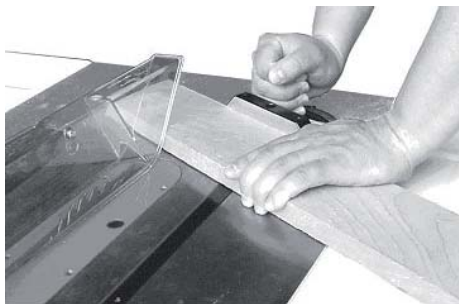


Рис. 35

### Пылесборник

- Если Ваш станок оснащен защитным кожухом для сбора опилок, во время работы должен использоваться пылесборник или вытяжную установку.
- Входное отверстие кожуха для сбора пыли может быть снабжено 2,5-дюймовыми или 4-дюймовыми шлангами (рис. 36а).

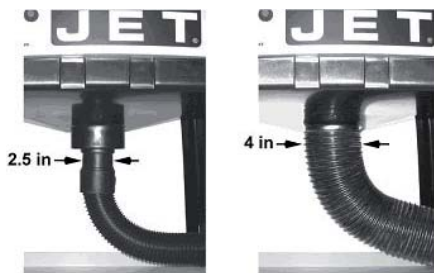


Рис. 36а

### Система Безопасности Клиновидная доска

- Клиновидная доска (рис. 37) должна быть выполнена из твердой прямослойной древесины приблизительно толщиной 1" (25 мм) и шириной 4" до 8" (100-200 мм) в зависимости от размеров станка.
- Длина регулируется в соответствии с предполагаемым использованием.
- Клиновидные доски могут быть прикреплены к поверхности стола или направляющей планке с использованием зажимных скоб.
- Если применяется данный метод скрепления, предусмотрите в клиновидной доске гнезда для настройки.
- На иллюстрации изображен метод прикрепления и использования клиновидной доски в виде вертикального гребня.
- Горизонтальное положение, в принципе, такое же за исключением того, что прикрепление осуществляется к верхней рабочей поверхности стола.

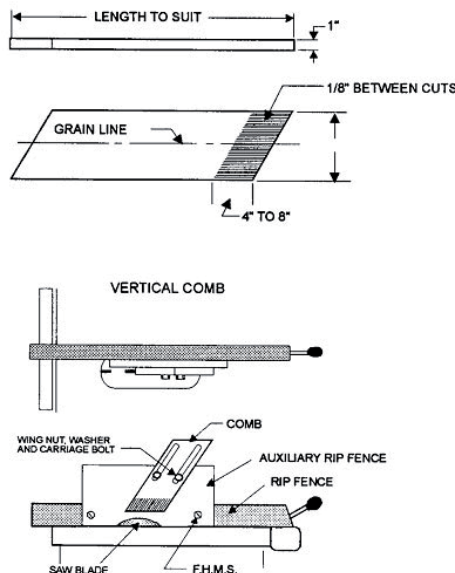


Рис. 37

### Направляющий стержень

- Направляющий стержень поставляется в комплекте со станком.
- Его использование необходимо в качестве дополнительного уровня безопасности оператора.

### Прокладка

- Прокладка (рис. 38) необходима для продольного распила узких деталей.
- Она позволяет оставлять защитное приспособление пильного полотна на поверхности станка.
- Она также предоставляет пространство для безопасного использования направляющего стержня.

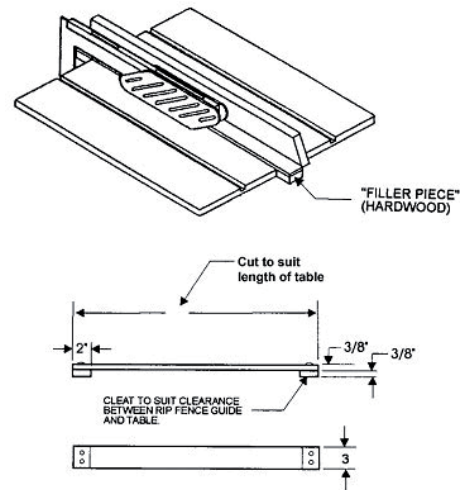


Рис. 38. Прокладка

## 7. Техническое обслуживание

### Общие указания

- Перед проведением работ по техническому обслуживанию, чистке и ремонту отключите станок от эл. сети!
- Подключение и ремонт электрического оборудования разрешается проводить только квалифицированным электрикам.
- Ежедневно проверяйте техническое состояние вытяжной установки.
- Избегайте скопления опилок и обрезков заготовок в корпусе станка. Вентиляция мотора не должна быть забита опилками.
- Очищайте станок регулярно через равномерные промежутки времени.
- Учитывайте, что строгальные ножи, обрешивные валы привода движения заготовки, плоские, поликлиновые, клиновые и другие ремни, а также цепи, используемые в конструкции станка, относятся к деталям быстроизнашивающимся (расходные материалы) и требуют периодической замены.
- Гарантия на такие детали не распространяется.
- Защитные кожуха, отдельные детали из пластика и алюминия, используемые в конструкции станка, выполняют предохранительные функции. Замена по гарантии такие детали не подлежат.
- Обращайтесь в сервисную службу по обслуживанию клиентов или подходящий специализированный магазин, если на циркулярной дисковой пиле, включая защитные приспособления

и пыльные диски, появятся повреждения или отклонения от нормальной работы.

### Коллекторные щётки

- Контролируйте состояние щеток после 40 часов работы.
- При длине щетки менее 3 мм ее необходимо заменять.
- Угольные щетки относятся к быстро изнашивающимся деталям и на них не распространяются гарантийные обязательства компании JET.
- Артикул заказа 708315-2E.

### Пильные диски

- Уход за пильными дисками должен быть поручен только обученному персоналу.
- Применяйте только заточенные пильные диски.
- Немедленно производите замену поврежденных пильных дисков.

### Очистка

- Очищайте станок для распила согласно расписанию ниже.



#### Указание!

- В нижеследующем расписании по техническому обслуживанию предполагается, что пильный диск используется ежедневно

#### Ежедневно:

- Очищайте пильный диск от смолы.

#### Еженедельно:

- Очищайте сжатым газом корпус мотора.
- Протирайте поверхность стола, щели и направляющие брусья сухой силиконовой смазкой.

#### Смазка

- Смазывайте области, перечисленные ниже каждые 12 месяцев.
- Смазывайте механизмы углового наклона пильного диска 6-ю или 7-ю каплями невязкого машинного масла.
- Смазывайте механизмы вертикального подъема 6-ю или 7-ю каплями невязкого машинного масла.
- После смазывания проверьте все настройки.



#### Примечание

- Всегда будьте осведомлены о состоянии станка.
- Ежедневно проверяйте состояние перечисленных ниже объектов и в случае необходимости проведите ремонт или замените:
  - Крепежные болты
  - Сетевой выключатель
  - Ножовочное полотно
  - Защитное приспособление ножовочного полотна

## 8. Поставляемые принадлежности

- Полный ассортимент принадлежностей смотрите на сайте [www.jettools.ru](http://www.jettools.ru) или в каталоге

## 9. Устранение неисправностей

Неисправность	Возможная причина	Устранение неисправности
Мотор не включается	Низкое напряжение	Проверьте сеть электропитания на наличие нужного напряжения
	В моторе не замкнута цепь или слабое соединение	Проверьте все соединения выводов мотора на наличие неплотно прикрепленных или разомкнутых соединений
Мотор не включается: перегорел предохранитель или выключатель	Короткое замыкание в сетевом шнуре или сетевом штекере	Проверьте провод или сетевой штекер на наличие повреждения изоляции и замкнутых проводов
	Короткое замыкание в моторе или короткое замыкание в моторе или слабое соединение	Проверьте все соединения мотора на наличие оборванных или короткозамкнутых узлов или стертой изоляции.
	Неисправные предохранители выключателя в линии сети электропитания	Установите исправные предохранители или выключатели
Мотор перегревается	Мотор перегружен	Уменьшите нагрузку на мотор
	Ограничена циркуляция воздуха в моторе	Очистите мотор в целях обеспечения нормальной циркуляции воздуха
Мотор глохнет вследствие перегорания предохранителей или разъединения контура цепи	Короткое замыкание в моторе или слабые соединения	Проверьте соединения мотора на наличие разрывов или короткозамкнутых узлов или стертой изоляции
	Низкое напряжение	Скорректируйте нужные параметры напряжения
	Неисправные предохранители выключателя в линии сети электропитания	Установите исправные предохранители или выключатели
	Мотор перегружен	Уменьшите нагрузку на мотор
Станок тормозит во время работы	Прикладывание слишком большого давления на обрабатываемую деталь	Попадавайте заготовку медленнее
Громкий повторяющийся шум, идущий от станка	Отсутствует или слабо прикреплен установочный винт или ключи	Проверьте ключи и установочные винты. В случае необходимости замените или закрутите
	Поврежден V-образный ремень	Замените V-образный ремень
Пильный диск не параллельно области механизма распила под углом или параллельному упору	Пильный диск искривлен	Замените пильный диск
	Рабочая поверхность стола не параллельна плоскости пильного диска	Отрегулируйте поверхность стола параллельно поверхности пильного диска
	Параллельный упор не параллелен плоскости пильного диска	Отрегулируйте параллельный упор параллельно пильному диску
Пильный диск не поворачивается на угол 90°	Не отрегулирован упорный болт на 90°	Настройте 90° упорный болт
	Стол не выровнен	Выровняйте стол
	Положение пильного диска не верно	Отрегулируйте положение пильного диска

## Шановний покупець,

щиро дякуємо за довіру, виказану нам за придбання верстату марки JET!

При складанні цієї інструкції особлива увага приділялася можливості швидкого освоєння Вами верстату та забезпеченню безпечної роботи з ним. Будь ласка, зверніть увагу на низку вказівок, пов'язаних з вивченням та зберіганням інструкції.

- Перед введенням верстату в експлуатацію повністю та уважно вивчіть дану інструкцію, звернувши особливу увагу на вказівки з техніки безпеки.
- Ця інструкція розрахована на осіб, що володіють базовими технічними знаннями і навичками поводження з обладнанням, що є аналогічним тому верстату, який описується в ній. Якщо Ви ніколи не працювали на такому обладнанні, необхідно звернутися за допомогою до осіб, що мають такий досвід.
- Збережіть всю документацію, що постачається разом із верстатом, для можливого повторного звернення до неї. Також збережіть чек (квитанцію на купівлю) для можливого пред'явлення гарантійних претензій.
- У разі перепродажу верстата або здачі його в оренду передайте разом із ним всю документацію, що входить в обсяг постачання.
- Виробник не несе відповідальності за будь-який збиток, що виникає внаслідок недотримання вказівок, що наведені в інструкції з експлуатації.

## Зміст:

1. Загальні вказівки
  2. Технічні характеристики
  3. Комплект постачання
  4. Вказівки з техніки безпеки
    - 4.1 Увага: небезпека
    - 4.2 Як уникнути зворотної віддачі
  5. Транспортування та пуск в експлуатацію
    - 5.1 Транспортування та встановлення
    - 5.2 Монтаж
  6. Робота верстату
  7. Технічне обслуговування
  8. Приладдя, що постачається
  9. Усунення несправностей
- ### Деталювання

В інструкції використані наступні символи для звернення уваги до важливої інформації:



**Увага!**  
**Попередження про небезпеку**



**Примітка**  
**Важлива додаткова інформація**



**Загальні вказівки**  
**Прочитайте всі вказівки та інструкції**



**Використовуйте захисні окуляри**



**Не підкладайте руки у зону пиляння, коли верстат працює**



## 1. Загальні вказівки

- Верстат призначений для пиляння виробів з деревини та подібних матеріалів, а також твердих полімерних матеріалів.
- Неможна пиляти вироби з металу.
- Обробка інших матеріалів неприпустима або може проводитися тільки після консультації з представниками компанії.
- Поряд з вказівками з техніки безпеки, що містяться в інструкції з експлуатації, та особливими вимогами Вашої країни необхідно брати до уваги загальноприйняті технічні правила роботи на деревообробних верстатах.
- Кожне відхилення від цих правил при використанні розглядається як неправильне застосування і продавець не несе відповідальності за пошкодження, що відбулися в результаті цього.
- У верстаті неможна проводити ніяких технічних змін.
- Відповідальність несе тільки користувач.
- Використовувати верстат тільки в технічно справному стані.
- З'єднувальний кабель (або подовжувач) від автомата захисту та від джерела електроживлення до верстата має буди не менш ніж 3x1,5мм<sup>2</sup> (бажано мідний, трижильний з перетином кожної жили не менш ніж 1,5мм<sup>2</sup>).
- Верстат дозволяється експлуатувати особам, що ознайомлені з його роботою, технічним обслуговуванням та попереджені про можливі небезпеки.
- Даний верстат є машиною для індивідуального застосування, тобто за своїми конструктивними особливостями та технічними характеристиками не призначений для використання на виробництві.

- Якщо при розпакуванні Ви виявили пошкодження внаслідок транспортування, негайно повідомте про це Вашого продавця.
- Не запускайте верстат в роботу!

## 2. Технічні характеристики

Мережеве живлення	220В ~1L/N/PE	50-60 Гц
Потужність двигуна		1700 вт
Подовжувальний дрот (H05VV-F)		3x1 мм <sup>2</sup>
Пристрій захисту споживача макс.		16 А
Клас ізоляції		I
Оберти пиляльного диску		5000 об/хв.
Зовнішній діаметр пиляльного диску		254 мм
Посадковий діаметр пиляльного диску		30 мм
Розмір станини верстату		460x710 мм
Висота розпилу при 90°/45°		76 / 64 мм
Межі нахилу диску		90°-45° ліворуч
Діаметр витяжної вентиляції		57, 100 мм
Висота столу зі станиною		890 мм
Габаритні розміри (ДхШхВ)		780x570x320 мм
Маса верстату		23 кг

## 3. Комплект постачання



- Витягніть весь вміст тари для перевезення.
- Тримайте верстат догори ногами.
- Не викидайте картонну тару або матеріал для прокладання до тих пір, доки не буде встановлена та не буде запущена у нормальний режим пилка.



**Важливо!**

- Усередині верстату розміщений матеріал для прокладання з ціллю

забезпечення підтримки мотору під час транспортування. Даний матеріал повинен бути витягнений.



#### Примітка

- Специфікація даної інструкції є загальною інформацією.
- Виробник залишає за собою право вносити зміни в конструкцію верстатів, що може привести до змін технічних характеристик обладнання, її стандартної комплектації, додаткового приладдя та зовнішнього виду.
- Налаштування, регулювання, налагодження і технічне обслуговування обладнання здійснюється покупцем.

#### 4. Вказівки з техніки безпеки

- Техніка безпеки включає в себе дотримання інструкції з експлуатації та технічного обслуговування, надані виробником.
- Завжди зберігайте інструкцію, захищаючи її від бруду та вологості; передавайте подальшим користувачам.
- Щоденно перед увімкненням пилки перевіряйте функціонування необхідних захисних пристроїв.
- Встановлені дефекти пилки та захисних пристроїв необхідно негайно усунути за допомогою уповноважених для цього фахівців.
- У таких випадках не вмикайте вилку, вимкніть його з електромережі.
- Застосовуйте необхідні засоби особистого захисту згідно з розпорядженням.
- Одягайте одяг, що щільно прилягає, знімайте прикраси, каблучки та наручні годинники.
- Під час роботи з пиляльним диском одягайте робочі рукавиці.
- Якщо у вас довге волосся, надягайте захисну сітку для волосся або головний убір.
- Під час роботи з довгими заготовками використовуйте відповідні подовжувачі столу, роликів підпори.
- Перед початком роботи перевірте правильний напрямок пиляльного диску.
- Пиляльний диск повинен досягнути максимальної кількості обертів, перш ніж почати пиляння.
- Зверніть увагу на час уповільнення диску до повної зупинки, він не повинен перевищувати 10 сек.
- Не припустима зупинка пиляльного диску шляхом бічного натискання.
- Уникайте зворотного удару заготовки.
- Завжди застосовуйте розклинювальний ніж та захисний кожух пиляльного диску.
- Відстань між пиляльним диском та розклинювальним ножом повинна складати від 2 до 5 мм.
- Під час пиляння круглих заготовок закріплюйте заготовку від повертання. При пилянні великих заготовок застосовуйте відповідні допоміжні засоби для підпори.
- Слідкуйте за тим, аби усі заготовки були надійно закріплені під час роботи, та був забезпечений їх безпечний рух.
- Ніколи не утримуйте заготовку просто руками.
- Поперечні розпили виконуйте тільки за допомогою упору.
- Ніколи не хапайтеся за пиляльний диск, що обертається.
- При поздовжньому пилянні коротких заготовок (менш ніж 120 мм) застосовуйте штовхач.
- Слідкуйте за тим, аби відпиляний матеріал не був захоплений зуб'ями пиляльного диску та відкинутий угору.
- Використання пиляльних дисків для вибірки пазів, а також пазових фрез неприпустимо.
- Не застосовуйте циркулярну дискову пилку для шпунтування, нарізання пазів та шліців.
- Відпиляні, закріплені при вимкненому моторі та повній зупинці пиляльного диску.
- Слідкуйте за тим, аби вентиляційні пази мотору були завжди чистими та відкритими.
- Встановлюйте пилку таким чином, аби залишалось достатньо місця для обслуговування та подавання заготовок.
- Забезпечте гарне освітлення.
- Слідкуйте за тим, аби пилка була надійно закріплена на рівній поверхні.
- Слідкуйте за тим, аби електропроводка не перешкоджала робочому процесу та через неї не можна було спіткнутися.
- Тримайте робоче місце вільним від сторонніх предметів.
- Не залишайте без нагляду увімкнений верстат, завжди вимикайте його, перш ніж залишити робоче місце.
- Не використовуйте пилку у вологих приміщеннях, не залишайте її під дощем.
- Не використовуйте верстат поблизу горючих рідин або газів, звичайне іскріння щіток може призвести до займання.
- Слідкуйте за дотриманням вимог з пожежної безпеки, наприклад, за наявністю вогнегасника на робочому місці.
- Слідкуйте за тим, аби не утворювалась велика концентрація пилу – завжди застосовуйте відповідну витяжну

установку.

- Деревинний пил може бути вибухонебезпечним та небезпечним для здоров'я.
- Перед роботою видаліть із заготовки цвяхи та інші сторонні тіла.
- Необхідно дотримуватися вимоги про мінімальні та максимальні розміри заготовок.
- Не перевантажуйте верстат, він буде краще та довше працювати, якщо ви будете застосовувати його у потужність.
- Стружку та частини заготовок видаляйте тільки при вимкненому верстаті.
- Роботи з електрики верстату повинні виконуватися тільки електриками.
- Подовжувальний дрот завжди відмотуйте від барабана повністю.
- Негайно замінійте пошкоджений мережевий кабель.
- Ніколи не використовуйте пилку, якщо виникли проблеми з вимикачем.
- Усі роботи з встановлення, монтажу, чищення повинні проводитися тільки після відключення верстату з електромережі.
- Неможна застосовувати пиляльні диски з швидкоріжучою сталі (HSS).
- Пошкоджені диски негайно замінійте.
- Зношений вкладень столу негайно замініть.



#### 4.1 Увага: небезпека

**Навіть при правильному використанні верстату виникають наведені нижче небезпеки.**

- Небезпека поранення пиляльним диском, що вільно обертається.
- Небезпека через злам пиляльного диску.
- Небезпека поранення відкинутими частинами заготовок.
- Небезпека від шуму та пилу.
- Обов'язково одягайте засоби особистого захисту (захист очей, вух та дихальних шляхів).
- Застосовуйте витяжні установки!
- Небезпека ураження струмом при неправильному прокладенню кабелю.



#### Увага! Запобігання небезпеки зворотної віддачі

- Відомості щодо зниження найбільш частих причин
- Переконайтеся, що розклинювальний ніж завжди розташований на одній прямій з одним пиляльним диском.
- Якщо розклинювальний ніж встановлений неправильно, виріб, що розпилюється, може затримувати або

зупиняти процес розпилу, що тягне за собою небезпеку зворотного удару.

- Використовуйте розклинювальний ніж кожний раз при розпилюванні будь-якої деталі.
- Ніколи не намагайтеся здійснити розпил від руки.
- Виріб повинен подаватися точно паралельно пиляльному диску, в іншому випадку існує велика ймовірність зворотного удару.
- Для підтримки розпалюваної деталі завжди використовуйте захисний пристрій поперечного розпилу.
- Переконайтеся, що захисний пристрій паралельний пиляльному диску. В іншому випадку існує велика ймовірність зворотного удару.
- Виділіть час для перевірки та налаштування захисного пристрою.
- Подавайте виріб до самого закінчення процесу розпилу.
- Якщо ви зупинили подачу на середині розпилу, то значно зростає ймовірність затискання пилки в пропилюванні внаслідок зворотного удару.

## 4.2 Як уникнути зворотної віддачі

- Нижче наведені деякі рекомендації, як захистити себе у випадку виникнення зворотної віддачі.
- Під час процесу розпилу необхідно стояти з боку пиляльного диску. Напрямок руху заготовок, що викидаються, зазвичай відбувається прямо перед пиляльним диском.



### Використовуйте захисні окуляри

- Одягайте захисні окуляри або захисну маску. Очі та обличчя – найбільш вразливі частини тіла.



### Не підкладайте руки у зону пиляння, коли верстат працює

- Ніколи не кладіть руку за пиляльний диск. У випадку зворотної віддачі рука потрапить під диск, що обертається.
- Використовуйте спрямовуючу лінійку для захисту рук від потрапляння під диск, що обертається. У випадку зворотної віддачі напрямна лінійка прийме удар на себе.

### Косе спилування:

- Нахил пиляльного диску між 0° та 45° для виконання операції розпилу під кутом.

### Захисний пристрій пиляльного диску:

- Кожух, закріплений над пиляльним диском, для запобігання випадкового контакту с ріжучим пругом.

### Поперечний розпил:

- Операція розпилу, під час якої інструмент для зрізу під кутом використовується для розпилу поперек текстури дерев'яної заготовки.

### Клиновий дошка:

- Пристрій, що використовується для підтримки захисного щита впритул до захисного пристрою або столу, котрий дозволяє захистити руки оператора від пиляльного диску.

### Пропилювання:

- Кінцевий розпил або зазор, виконаний пиляльним диском.

### Зворотна віддача:

- Подія, під час якої виріб піднімається та відкидається назад, відбувається, коли оброблювана деталь затискається на пиляльному диску або між диском та напрямною (або іншого нерухомо закріпленого об'єкту).
- Для зниження або запобігання травми від зворотної віддачі дивіться розділ «Інструкція з експлуатації».

### Інструмент для розпилу під кутом:

- Компонент, що контролює просування оброблюваної деталі під час виконання поперечного розпилу різноманітних кутів.

### Не наскрізний розпил:

- Операція розпилу, що потребує зміщення захисного пристрою пиляльного диску, внаслідок чого розпил не проходить до кінця деталі, що оброблюється.
- Захисний пристрій пиляльного диску та розклинювальний ніж повинні бути заново встановлені після виконання не наскрізного розпилу аби уникнути випадкового контакту з пиляльним диском під час роботи на верстаті.

### Паралель:

- Положення напрямної планки, при якому кожна точка бокової поверхні рівновіддалена від пиляльного диску.

### Перпендикуляр:

- 90° (прямокутне) перетинання або позиція вертикальної або горизонтальної.

### Щит, що виштовхує / Спрямовуюча лінійка:

- Інструмент, що використовується для безпечного просування заготовки, що

оброблюється, при її розпилюванні.

### Проріз пазу:

- Операція розпилу, під час якої утворюється кутова виїмка вздовж пругу дошки.

### Поздовжній розпил:

- Розпил, що виконується вздовж деревинного волокна заготовки, що оброблюється.

### Прямокутна напрямна:

- Інструмент, що використовується для перевірки того, що поверхня пласка або паралельна.

## 5. Транспортування та пуск в експлуатацію

### 5.1 Транспортування та встановлення

- Під час перенесення пилки не тримайте її за захисні пристрої.
- Під час транспортування верхня частина диску пилки повинна бути закритою, наприклад, за допомогою захисного кожуха пиляльного диску.
- Встановлення верстату повинне проводитися у закритих приміщеннях, при цьому достатньо умов звичайної столярної майстерні.
- Не використовуйте верстат у вологих приміщеннях, не залишайте його під дощем.
- Поверхня, на яку встановлюється верстат, повинна бути рівною та здатною витримувати навантаження.
- За необхідністю верстат можна жорстко закріпити на поверхні. З міркувань пакування верстат постачається не повністю змонтованим.

### 5.2 Монтаж

#### Загальні вказівки

- Перед проведенням монтажних налагоджувальних робіт відключіть верстат від електромережі!
- Видаліть захисну змазку від іржі за допомогою м'яких розчинників.
- Встановіть верстат на пласку поверхню.

#### Монтаж відкритої конструкції (рис. 1).



Рис. 1

### Монтаж захисного кожуха від деревинного пилу та тирси (рис. 3а)

- Доки верстат для розпилу все ще знаходиться ногами угору, розташуйте захисний кожух від тирси (А) між ніжками у отворі (В) у напрямку до задньої частини ножівкового полотна та встановіть його.
- Натисніть на передню частину таким чином, аби обидві передні лапки (С) зачепилися за пруг (D) основної конструкції, забезпечуючи кріплення у цій позиції.
- Отвори у кутах кожуха (Е) повинні приєднуватися до кріплень ніжок (F).
- Натисніть на задню частину кожуха до тих пір, доки не відбудеться зчеплення задніх лапок з місцем, розташованим навпроти пругу задньої частини основної конструкції.

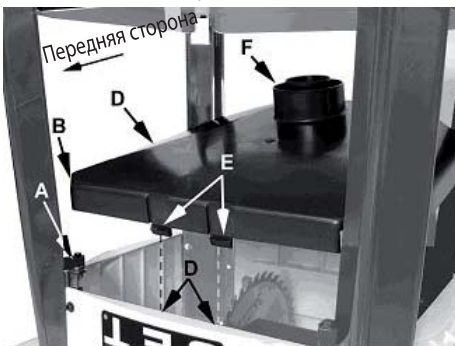


Рис. 3а

### Вирівнювання захисного пристрою пиляльного диска та розклинювального ножа (рис. 6 и 7)

- Підніміть захисний пристрій пиляльного диска (В) з поверхні столу.
- Встановіть лінійку (Е) праворуч від диска (F), як зазначено на рисунку.
- За допомогою 10 мм ключа відкрутіть два шестигранних кришkových болти (H), скоби, що скріплюють розклинювальний ніж (G) та відрегулюйте положення ножа (С) у потрібну сторону, доки він не опиниться на одній прямій з пиляльним диском (F).
- Закрутіть шестигранні кришкові болти (H).
- Переконайтеся, що розклинювальний

ніж (С) вирівняний та піднятий на 3 мм відносно поверхні столу.

- Відстань у 3 мм дозволяє нахилити захисний пристрій пиляльного диска на кут 45° без зіткнення з поверхнею столу.

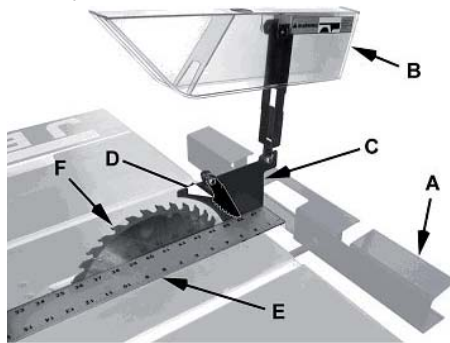
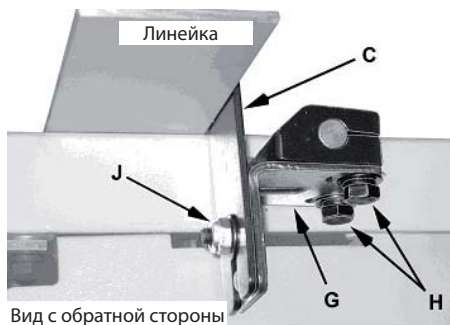


Рис. 6



Вид с обратной стороны

Рис. 7

### Монтаж паралельного упору (рис. 8)

- Положення паралельного упору (В) над поверхнею столу (С), як зазначено на рисунку, підтримує передній кінець під час кріплення підтримуючої скоби (D) до зворотного боку, та подальше опускання переднього кінця (Е) на борт (F).
- Опустіть рукоятку (А) для стиковки упору з поверхнею столу.

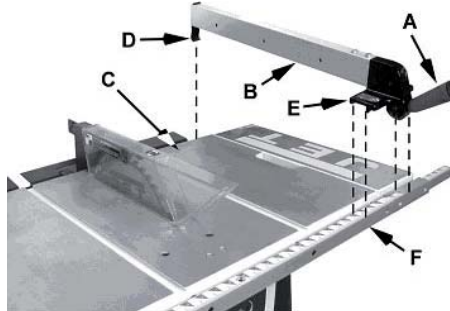


Рис. 8

### Перевірка шкали паралельного упору

- Пересуньте паралельний упор поруч з пиляльним диском.
- Щільно притиснувши упор поруч з пиляльним диском закріпіть його у даному положенні, опустивши рукоятку.

Дис. рис. 9:

- Тонка лінія на індикаторі (А) повинна сполучитися з відміткою «0» на планці (С). В іншому випадку:

- Послабте регульовальний гвинт (В).
- Відрегулюйте та закріпіть гвинт (В).

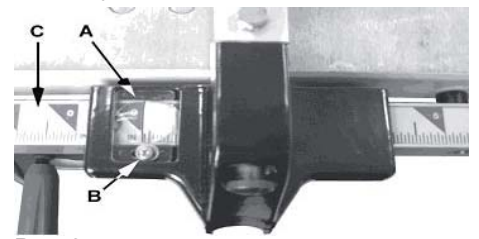


Рис. 9

### Монтаж додаткового сталевого столу

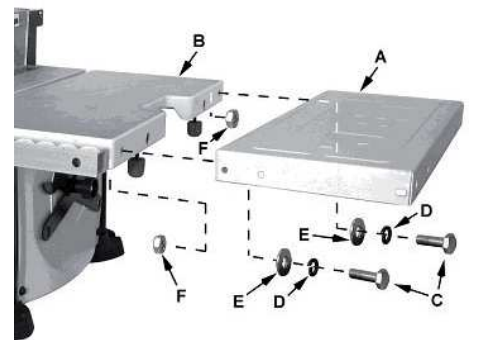


Рис. 10

- Додатковий сталевий стіл може бути встановлений на правому або лівому боці верстата. Для встановлення з правого боку дотримуйтеся наступних інструкцій.

### Встановлення (рис. 10 та 11)

- Регулювання положення. Розташуйте лінійку вздовж столу та додаткового столу з переднього краю, як зазначено на рис. 11.

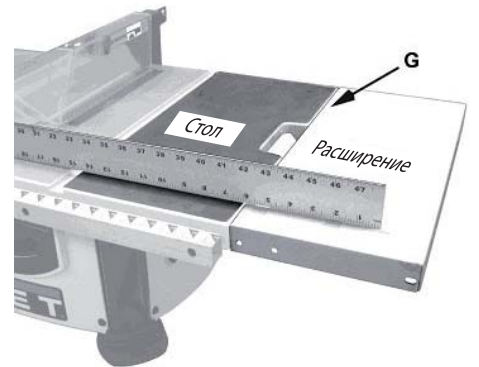


Рис. 11

### Переустановка передньої планки

- Після встановлення додаткового сталевого столу потрібно перевстановити передню планку для прикріплення спрямовуючої лінійки у випадку розташування її над додатковим столом.
- Повністю витягніть болт, роздільник та затисну гайку з двох лівих та далеких правих кріпильних отворів (А), (В) та (D).



Примітка

- Не витягайте кріпильний пристрій з третього кріпильного отвору (С).
- Поверніть передню планку за годинниковою стрілкою (G) до того моменту, доки лівий кінець не стане правим кінцем перед площиною додаткового столу.

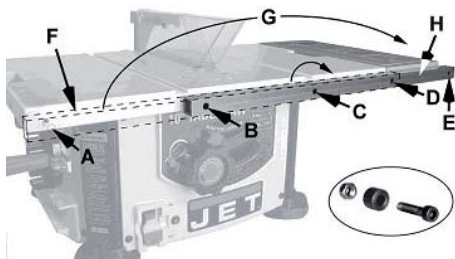


Рис. 12

### Висувний додатковий стіл Монтаж (рис. 13)

- Перед встановленням до верстата, необхідно зібрати два подовжувальних стрижня (С).
- Просуньте стрижні (D) через кріпильні отвори на додатковому столі (F) та петлю (K).
- Розташуйте шайбу (G) та шестигранну гайку (H) на гвинтових кінцях подовжувальних стрижнів (D) та прикрутіть.

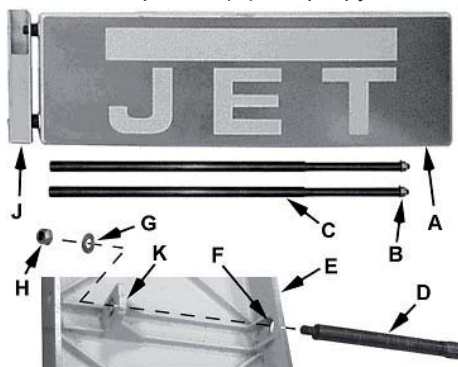


Рис. 13

### Встановлення (рис. 14)

- Встановіть фіксуючі баранчики (D) та кріплення висувного додаткового столу.

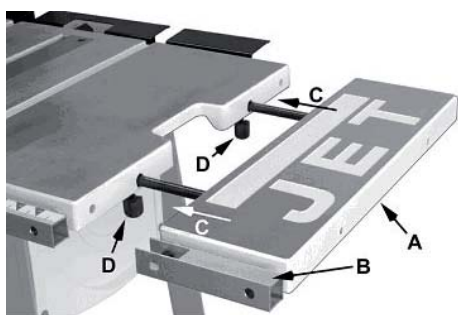


Рис. 14

### Розширення лівої шкали (рис. 15)

- Ліве додаткове полотно планки (A) розміром 280-530 мм вставте у спрямовуючий брус додаткового столу (B), просуньте його по спрямовуючим

брус'ям (C) до упору.

- Відрегулюйте положення таким чином, аби два отвори в подовжувальних стрижнях (A) та напрямна столу (C) розташувалися по одній прямій.
- Вставте два гвинти з заокругленою голівкою M4x10 (J), гровери M4 (K) та плоскі шайби M4 (L) для закріплення положення подовжувальних стрижнів.
- Встановіть вимірювальну шкалу або лінійку (F) через всю ширину додаткового столу та верстату для розпилювання.
- Вирівняйте відмітку 11" (250 мм) на лінійці (G1) з відміткою 11" (на спрямовуючому брусі (G2).
- Відрегулюйте подовжувальний брусок (A) таким чином, аби відмітка 18" (457 мм) (H1) збіглася з відміткою 18" на лінійці (H2).
- Закрутіть два болти (K).

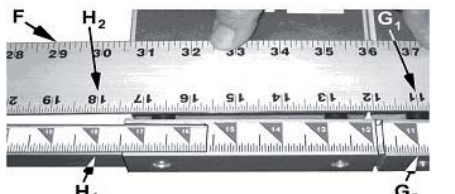
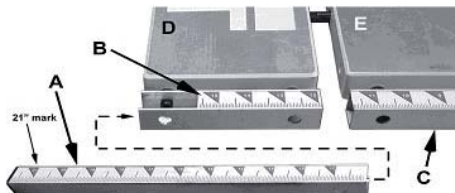


Рис. 15

### Рукоятка маховика (рис. 17)

- Закрутіть маховик (E) майже до повного упору.
- Закрутіть шестигранну гайку (D) таким чином, аби рукоятка (B) була встановлена міцно, але під час роботи була можливість її обертання.

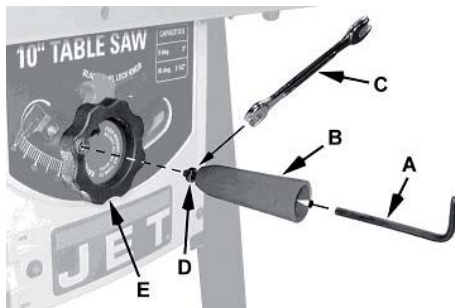


Рис. 17

### Роботи по налагодженню та регулюванню



### Увага!

- Під час роботи поблизу пиляльного диску завжди вимикайте верстат для розпилювання від джерела живлення! Невиконання даної інструкції може призвести до серйозних травм.

### Упор-обмежувач під кутом 90° та 45° (рис. 18)

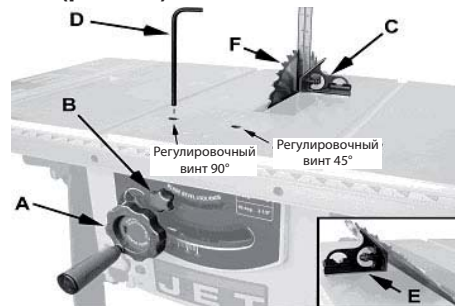


Рис. 18

### Регулювання пиляльного диску паралельно площини інструменту для розпилювання під кутом

- Положення пиляльного диску, паралельне ділянці інструменту для розпилювання під кутом, було відрегульовано заводом-виробником та не потребує додаткового налаштування.

Згідно рис. 20:

- Рухайте косинець до самого кінця пилки (E) для перевірки паралельності.

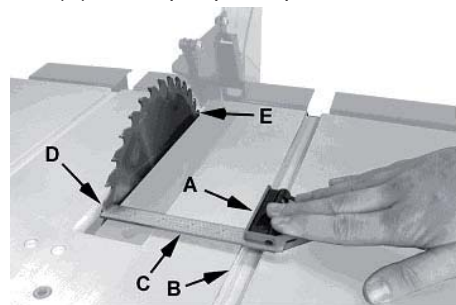


Рис. 20

### Згідно рис. 21:

- З нижнього боку верстату відкрутіть 3 (або 4) гайки (A), які прикріплюють мотор до основної конструкції.
- Обережно посуňte пиляльний диск таким чином, аби він став паралельно площині інструменту для розпилю кутів.



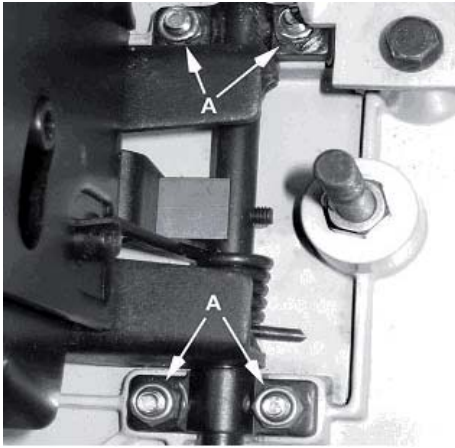


Рис. 21

## Заміна пиляльного диска (рис.22)



### Увага!

- При встановленні або заміні пиляльного диска, завжди відключайте верстат від джерела живлення! Невиконання даної інструкції може призвести до серйозних травм.
- Повністю підніміть пиляльний диск та встановіть під кутом 90°.
- Зніміть дві вставні гайки та підніміть вставний інструмент (C) з гнізда у верстаті.
- Розташуйте відкритий кінець осьового гайкового ключа (A) на плоскій частині внутрішнього борту пиляльного диску аби запобігти обертанню пилки.
- Поверніть гайку на оправці проти годинникової стрілки закритим кінцем осьового гайкового ключа (B), витягніть гайку на осі та зовнішню шайбу.
- Замініть старий диск на новий, переконавшись в тому, що зуб'я спрямовані вниз до передньої частини столу.
- Проведіть складання зовнішньої шайби, гайки на осі та міцно закрутіть гайку на осі проти годинникової стрілки нерухомо утримуючи вісь за допомогою відкритого кінця гайкового ключа.

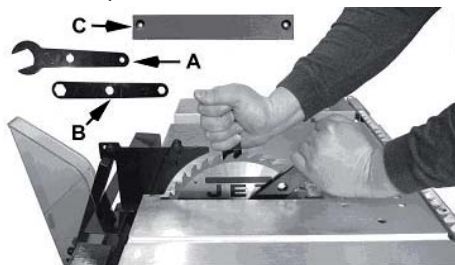


Рис. 22

## Підключення до електричної мережі

- Даний верстат має мотор, працюючий під напругою 220В.
- Перед підключенням до електромережі переконайтеся у тому, що перемикач знаходиться у вимкненому положенні.

- Якщо необхідно використання подовжувального дроту, оберіть такий дріт, аби його клас відповідав типу виконуваної роботи.

## Органи управління роботою верстата

### Вимикач

- Розташований на передній панелі основної конструкції верстату (C, Рис. 24).
- Аби увімкнути верстат переключіть вимикач у верхню позицію (F, Рис. 25).
- Для вимкнення верстату пересуньте вимикач у нижню позицію.

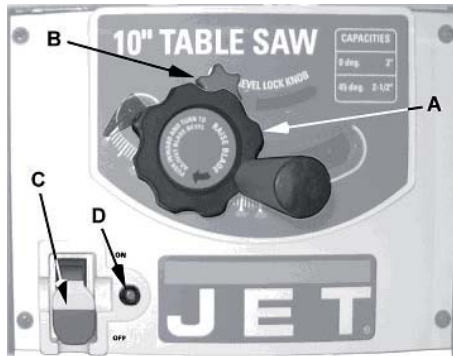


Рис. 24

### Ключ, що замикає (рис. 25)

- Коли пиляльний диск не використовується, перемикач повинен бути вимкнений. Для фіксування положення перемикача у відключеному положенні, витягніть ключ захисту (G).
- Пиляльний диск верстату не повинен працювати, якщо ключ захисту не вставлений. Хоча, якщо ключ був витягнутий у позиції увімкнення, вимикач може бути вимкнений.
- Пиляльний диск не почне роботу до тих пір, доки ключ не буде вставлений у вимикач.

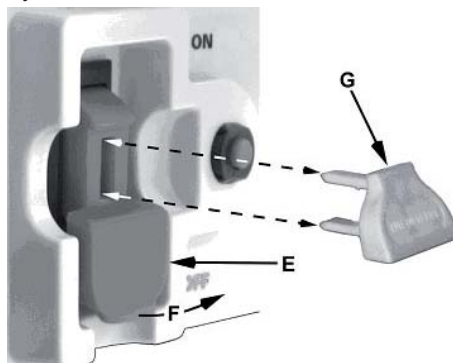


Рис. 25

### Захист від перевантажень (рис. 24)

- Верстат обладнаний кнопкою перевантажувального реле (D).
- Якщо мотор відключається або виходить з ладу внаслідок перевантаження або низької напруги, поверніть перемикач (C) у позицію вимкнення та

дайте можливість мотору охолонути хоча б впродовж 5 хвилин.

- Після охолодження мотору натисніть кнопку повторного пуску (D) для повернення перевантажувального пристрою у вихідний стан.



### Увага!

- Мотор почне роботу, якщо до цього перемикач не був переведений у вимкнене положення.

## 6. Робота верстату



### Увага!

- Перед увімкненням пилки переконайтеся, що на столі відсутні інструменти, деталі обладнання та сміття.
- Ці об'єкти можуть вилітати під дією пиляльного диску, що обертається, та викликати серйозні травми.

### Пиляльні диски верстату

- Ознайомтесь з розташуванням всіх елементів управління та з операціями для виконання і налаштування, а також з використанням таких допоміжних інструментів, як кутовий вимірювач та спрямовуюча лінійка.

### Зворотна віддача

- В результаті зворотної віддачі може бути нанесена серйозна травма.
- Зворотна віддача виникає під час затиснення оброблюваної заготовки між ножівковим полотном та спрямовуючою лінійкою або іншим закріпленим об'єктом.
- Це затиснення може викликати підняття заготовки та відкидання її прямо у оператора.
- Нижче наведені обставини, котрі можуть викликати зворотну віддачу:
- Обмежування просування відрізаної заготовки під час поперечного або поздовжнього розпили.
- Відпускання оброблюваної заготовки до закінчення операції розпилювання або не проштовхування заготовки після проходження нею пиляльного диску.
- Невикористання розклинювального ножа під час поздовжнього розпили.
- Використання затупленого пиляльного диску.
- Не виконане центрування спрямовуючої лінійки так, аби вона утворювала кут скоріш уперед, ніж назад від переднього боку пиляльного диску до заднього.
- Докладання зусиль подавання при

поздовжньому розпилі на кінцеву частину заготовки замість частини між пиляльним диском та спрямовуючою планкою.

- Поздовжня дерев'яна заготовка крутиться (не пласка) або відсутній прями пруг, або викривлена структура.

### Для мінімізації або запобігання травми, викликані зворотною віддачею:

- Уникайте обставин наведених вище.
- Одягайте захисну маску або запобіжні окуляри.
- Не використовуйте інструмент для розпилювання під кутом та спрямовуючу лінійку під час однієї і тієї ж операції, без застосування щита, що стоїть навпроти (допоміжного блоку), який дозволяє залишати вільною секцію впуску до тих пір, доки не буде розпочато наступний розпил (рис. 33).
- Запобіжники, що затримують зворотну віддачу повинні періодично перевірятися, як тільки верстат переходить у стадію експлуатації (рис. 26).
- Загостріть усі гострі кінці, якщо запобіжники не зупиняють зворотний рух заготовки, що розпилюється.
- За можливість бережіть обличчя та тіло від потенційної небезпеки зворотного удару, у тому числі, під час запуску та зупинки верстату.



Рис. 26

- Затуплені, погано встановлені, неправильні або неправильно встановлені ріжучі інструменти з гумовим або каучуковим налипанням можуть призвести до нещасного випадку.
- Ніколи не використовуйте тріснуті пиляльні диски.
- Використання гострого, добре загостреного та правильно відремонтованого інструменту допоможе уникнути травм.
- Правильно тримайте та міцно притискайте заготовку, що розпилюється, до спрямовуючої планки.
- Використовуйте виштовхуючий щит або спрямовуючу лінійку під час поздовжнього розпилу вузьких (розміром 6" у ширину чи менше) або товстих деталей.
- Притискайте виштовхуючий блок або

кутомірний інструмент під час обробки панелей або профільного стругання.

- Для підвищення безпеки під час поперечного розпилу неправильних за формою дерев'яних заготовок (Рис. 27) прикладіть її до кутового вимірювача, використовуючи отвори вимірювача.

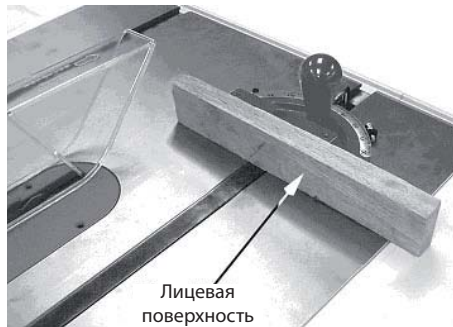


Рис. 27

- Ніколи не використовуйте напрямну в якості упору для встановлення довжини під час поперечного розпилу.
- Не притримуйте і не торкайтеся вільного краю або секції впуску деталі, яка оброблюється.
- Під час операцій повного розпилу вільний край не повинен притискатися.
- Завжди тримайте руки за лінією пиляльного полотна та ніколи не притримуйте заготовку, що оброблюється, до самого кінця розпилу.
- Косий розпил повинен завжди виконуватися при наявності напрямної з правого боку пиляльного диску таким чином, аби пиляльний диск відхилився від поверхні напрямної та мінімізував можливість заклинювання заготовки та подальшої зворотної віддачі.

### Поздовжній розпил

- При поздовжньому розпилі заготовка подається поздовжнім напрямком до пиляльного диску, використовуючи спрямовуючу лінійку у якості паралелі та розташовуючи пристрій таким чином, аби переконатися у потрібній ширині заготовки (рис. 28).

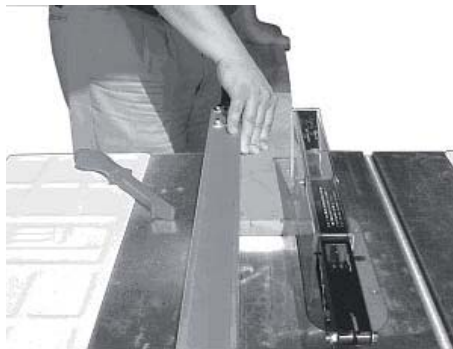


Рис. 28



### Обережно!

- Перед початком поздовжнього розпилу переконайтеся у тому, що упор надійно

закріплений та правильно вирівняний.

- Під час поздовжнього розпилу ніколи не використовуйте інструмент для розпилу під кутом у комбінації з упором.
- Ніколи не розпилюйте поздовжньо заготовки коротше діаметру пиляльного диску.
- Ніколи не кладіть руку за пиляльний диск при його обертанні для притискання та вилучення відпиляних шматків.
- Завжди використовуйте захисний пристрій пиляльного диску, розклинюювальний ніж та запобіжники зворотної віддачі.
- Переконайтеся, що ніж встановлений на одній прямій з основним пиляльним диском.
- Коли дерев'яна заготовка розпилюється поздовжньо, місце пропилювання може закриватися та заготовка затискає пиляльний диск, внаслідок чого можливе утворення зворотної віддачі.



### Зауваження!

- Попереджувальні наліпки прикріплюються на захисний пристрій та розклинюювальний ніж, застерігаючи про небезпеку, пов'язану з відхиленням від прямої лінії.

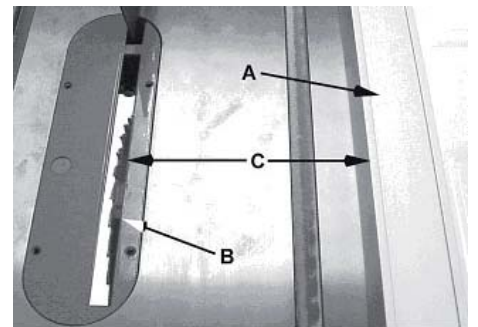


Рис. 29

- Паралельний упор (A, Рис. 29) повинен бути встановлений за шириною розпилу (C, Рис. 29), використовуючи шкалу передньої планки або вимірявши відстань між пиляльним диском (B) та упором (A).
- Розташовуйтеся поза лінією пиляльного диску аби уникнути відкидання тирси або трісок від пилки, що обертається, або небезпеки зворотної віддачі.
- Якщо деталь, що оброблюється, не має прямого пругу, прибийте цвяхи у місце неправильної форми деталі для запобігання відхилення її від напрямної.
- Для правильного розпилу заготовка повинна щільно прилягати до столу. У випадку неправильної форми, переверніть криволінійною поверхнею донизу.

- Під час поздовжнього розпилу притримуйте дошку впритул до упору або іншої щільно фіксованої деталі для проштовхування дошки до пиляльного диску між пиляльним диском та упором.
- Якщо заготовка, що розпилюється, вужча ніж 6 мм, використовуйте штовхач або спрямовуючий стрижень для просування її між розклинювальним ножом та пиляльним диском (Рис. 30).
- Ніколи не просувайте заготовку таким чином, аби рука, що штовхає деталь на обробку, лежала на одній лінії з пиляльним диском.
- Рухайте руку, притискаючи заготовку на безпечній відстані від пиляльного диску, як би близько не було закінчення розпилу.
- Завжди намагайтесь провести деталь вздовж пиляльного диску до самого кінця аби запобігти можливості зворотної віддачі.



Рис. 30

- Під час поздовжнього розпилу довгих дощок, використовуйте такий підтримуючий пристрій на передній частині столу, як обертові циліндри, та підпору або «хвостовик», що розташований у задній частині верстату, як зазначено на Рис. 31.

- Висота пиляльного диску повинна бути близько 1/8" (3 мм) над верхньою частиною заготовки, що розпилюється.

Используйте опору

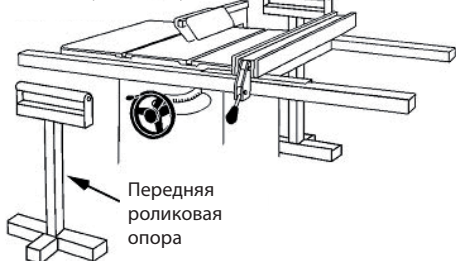


Рис. 31

### Поперечний розпил

- Поперечний розпил – це розпил, під час якого оброблювана деталь (А, Рис. 32) подається поперек пиляльного диску за допомогою інструменту для розпилу під кутом (В, Рис. 32) для підтримки та правильного розташування деталі.

- Для покращення ефективності інструменту для розпилу під кутом в операції поперечного розпилу, закріпіть допоміжну дерев'яну заготовку (С, Рис. 32) з приклеєною стрічкою шліфувального паперу (D, Рис. 32) до куткового вимірювача.

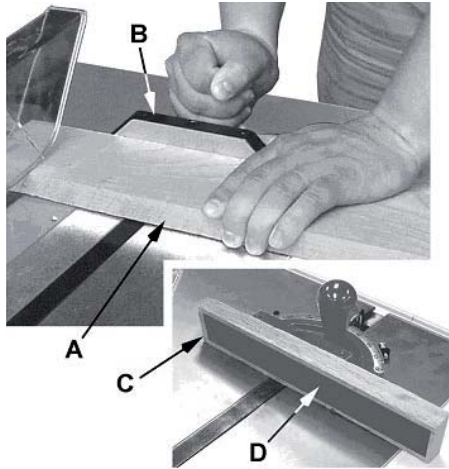


Рис. 32

- Ніколи не виконуйте поперечний розпил від руки та не використовуйте упор до кінця закінчення розпилу, аби допоміжний блок не був затиснутий з переднього боку ділянки пиляльного диску таким чином, що відрізана заготовка вивільнювалася з блоку до початку процесу розпилу (Рис. 33).



Рис. 33

- Упор для встановлення довжини не повинен бути використаний для вільного кінця заготовки в ділянці розпилу.
- Не розпилюйте поперечно заготовки коротше за 6 см.
- Перед початком розпилу переконайтесь, що кутковий вимірювач надійно зафіксований у потрібному куті.
- Міцно притримуйте заготовку впритул до столу та проти інструменту для розпилу під кутом.
- Завжди використовуйте захисний пристрій пиляльного диску та розклинювального ножа, попередньо переконавшись, що він вирівняний по прямій з основною пилкою.
- Для поперечного розпилу під кутом 90° більшість операторів верстату воліє використовувати ліву ділянку інструменту для розпилу під кутом.
- У цій позиції притримуйте оброблювану деталь лівою рукою впритул до інструменту, а правою рукою просувайте заготовку уперед.

вану деталь лівою рукою впритул до інструменту, а правою рукою просувайте заготовку уперед.

- Під час використання правої ділянки куткового інструменту виконуйте поперечний розпил таким чином, аби нахил пиляльного диску був спрямований протилежно площині куткового інструменту положення рук – протилежно.
- Під час використання інструменту для розпилу під кутом необхідно щільно утримувати заготовку та просувати її плавно та повільно.
- Якщо заготовка утримується не щільно, вона може коливатися, що призводить до затиску її в пиляльному диску та затупленню зуб'їв пилки.
- Підготуйте додаткову підпору для виступаючої за межі столу заготовки, аби вона не звисла та не перекошилася з поверхні столу.
- Висота пиляльного диску повинна бути близько 1/8" (3 мм) над верхньою частиною заготовки, що розпилюється.
- Положення пиляльного диску над цією точкою може бути небезпечним.

### Операції косого розпилу та розпилу під кутом 45°

- Косий розпил – це особливий тип розпилювання, під час якого кут нахилу пиляльного диску складає менше 90° з робочою поверхнею столу (рис. 34).
- Пиляння виконується таким же чином, як і поздовжній та поперечний розпил, однак інструмент для розпилу під кутом повинен використовуватися з правого боку від поверхні пиляльного диску для забезпечення додаткової безпеки для уникнення затиску заготовки між пиляльним диском та робочою поверхнею столу.
- Під час розпилювання за допомогою куткового вимірювача деталь, що розпилюється, необхідно міцно тримати, не допускаючи її сповзання.



Рис. 34

- Поперечний розпил, що виконується під кутом до пругу заготовки, називається спилювання під кутом 45° (рис. 35).
- Встановіть інструмент для розпилювання під необхідним кутом.

- Зафіксуйте положення кутового інструменту та виконайте розпил, подібний зі звичайним поперечним розпилом за виключенням того, що заготовку необхідно утримувати особливо сильно аби запобігти її сповзанню.



### Вказівка!

- Під час виконання складних косих розпилів (з нахилом поверхні пиляльного диску) використовуйте інструмент для розпилювання під кутом у правій ділянці для забезпечення більшої безпеки.
- Висота пиляльного диску повинна бути близько 1/8" (3 мм) над верхньою частиною заготовки, яку розпилюєте.
- Положення пиляльного диску над цією точкою може бути небезпечним.

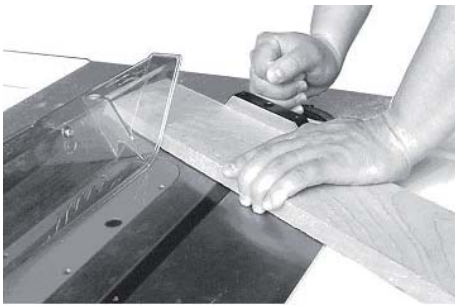


Рис. 35

### Пилозбірник

- Якщо ваш верстат оснащений захисним кожухом для збирання тирси, під час роботи повинен використовуватися пилозбірник або витяжна установка.
- Вхідний отвір кожуху для збирання пилу може бути забезпечений 2,5-дюймовими або 4-дюймовими шлангами (рис. 36а).

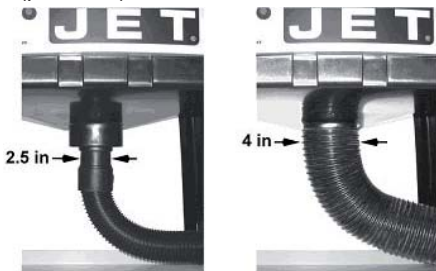


Рис. 36а

### Система Безпеки

#### Клинова дошка

- Клинова дошка (рис. 37) повинна бути зроблена з твердої прямошаруватої деревини приблизно товщиною 1" (25 мм) та шириною від 4" до 8" (100-200 мм) в залежності від розмірів верстату.
- Довжина регулюється у відповідності з передбачуваним використанням.
- Клинові дошки можуть бути прикріплені до поверхні столу або спрямовуючої планки з використанням затискних скоб/
- Якщо застосовується даний метод

скріплення, передбачте у клиновій дошці гнізда для налаштування.

- На ілюстрації зображений метод прикріплення та використання клинової дошки у вигляді вертикального гребеня.
- Горизонтальне положення, в принципі, таке ж за виключенням того, що прикріплення відбувається до верхньої робочої поверхні столу.

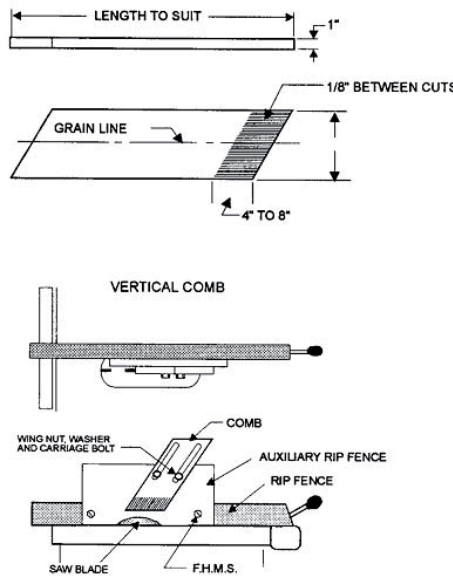


Рис. 37

### Спрямовуючий стрижень

- Спрямовуючий стрижень постачається у комплекті з верстатом.
- Його використання необхідне у якості додаткового рівня безпеки оператора.

### Прокладка

- Прокладка (рис. 38) необхідна для подовжнього розпилу вузьких деталей.
- Вона дозволяє залишати захисний пристрій пиляльного полотна на поверхні верстату.
- Вона також забезпечує простір для безпечного використання спрямовуючого стрижня.

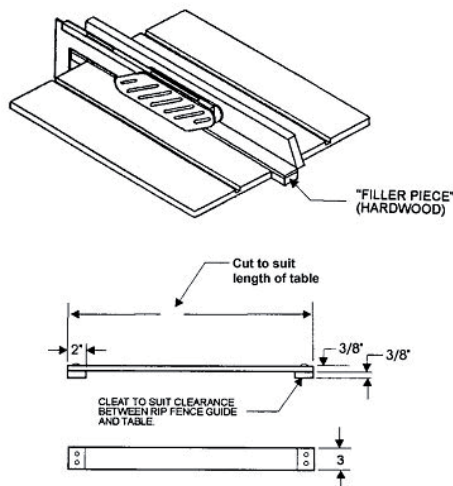


Рис. 38. Прокладка

## 7. Технічне обслуговування

### Загальні вказівки

- Перед проведенням робіт з технічного обслуговування, очищення та ремонту відключіть верстат від електромережі!
- Підключення та ремонт електричного обладнання дозволяється проводити тільки кваліфікованим електриком.
- Щоденно перевіряйте технічний стан витяжної установки.
- Уникайте накопичення тирси та обрізків заготовок у корпусі верстата. Вентиляція мотору не повинна бути забита тирсою.
- Очищуйте верстат регулярно через рівномірні проміжки часу.
- Враховуйте, що стругальні ножі, гумовані вали приводу руху заготовки, пласкі, поликлинові, клинові та інші реміні, а також ланцюги, що використовуються в конструкції верстату, відносяться до деталей швидкозношуваних (витратні матеріали) та потребують періодичної заміни.
- Гарантія на такі деталі не розповсюджується.
- Захисні кожухи, окремі деталі з пластику та алюмінію, що використовуються в конструкції верстату, виконують запобіжні функції. Заміні за гарантією такі деталі не підлягають.
- Звертайтеся у сервісну службу з обслуговування клієнтів або підходящий спеціалізований магазин, якщо на циркулярній дисковій пилці, включаючи захисні пристрої та пиляльні диски, з'являється пошкодження або відхилення від нормальної роботи.

### Колекторні щітки

- Контролюйте стан щіток після 40 годин роботи.
- При довжині щітки менше 3 мм її необхідно замінювати.
- Кутові щітки відносяться до швидкозношуваних деталей та на них не розповсюджуються гарантійні зобов'язання компанії JET.
- Артикул заказу 708315-2E.

### Пиляльні диски

- Догляд за пиляльними дисками повинен бути доручений тільки навченому персоналу.
- Застосовуйте тільки загострені пиляльні диски.
- Негайно проводьте заміну пошкоджених пиляльних дисків/

### Очищення

- Очищуйте верстат для розпилювання згідно розкладу нижче.



### Вказівка!

- У нижченаведеному розкладі

з технічного обслуговування передбачається, що пиляльний диск використовується щоденно.

#### Щоденно:

- Очищуйте пиляльний диск від смоли.

#### Щотижня:

- Очищуйте стиснутим газом корпус мотору.
- Протирайте поверхню столу, щілини та спрямовуючи брус'я сухою силіконовою змазкою.

#### Змазка

- Змащуйте ділянки, перелічені нижче, кожні 12 місяців.
- Змащуйте механізми кутового нахилу пиляльного диску 6-ма або 7-ма краплинами не в'язкого машинного мастила.
- Після змащення перевірте усі налаштування



#### Примітка

- Завжди будьте проінформовані про стан верстату.
- Щоденно перевіряйте стан наведених нижче об'єктів та у разі необхідності проведіть ремонт або замініть:
- Кріпильні болти
- Мережевий вимикач
- Ножівкове полотно
- Захисний пристрій ножівкового полотна

#### 8. Приладдя, що постачається

- Повний асортимент приладдя дивіться на сайті [www.jettools.ru](http://www.jettools.ru) або у каталозі

#### 9. Усунення несправностей

Несправність	Можлива причина	Усунення несправності
Мотор не вмикається	Низька напруга	Перевірте мережу електроживлення на наявність необхідної напруги
	В моторі не замкнутий ланцюг або слабе з'єднання	Перевірте усі з'єднання виводів мотору на наявність нещільно прикріплених або розімкнутих з'єднань
Мотор не вмикається: перегорів запобіжник або вимикач	Коротке замикання у мережевому шнурі або мережевому штекері	Перевірте дріт або мережевий штекер на наявність пошкодження ізоляції та замкнутих дротів
	Коротке замикання у моторі або слабе з'єднання	Перевірте усі з'єднання мотору на наявність обірваних або коротко замкнутих вузлів або стертої ізоляції
	Несправні запобіжники вимикача у лінії мережі електроживлення	Встановіть справні запобіжники або вимикачі
Мотор перегрівається	Мотор перевантажений	Знизьте навантаження на мотор
	Обмежена циркуляція повітря у моторі	Очистіть мотор у цілях забезпечення нормальної циркуляції повітря
Мотор глухне, внаслідок перегорання запобіжників або роз'єднання контуру ланцюга	Коротке замикання у моторі або слабі з'єднання	Перевірте усі з'єднання мотору на наявність обірваних або коротко замкнутих вузлів або стертої ізоляції
	Низька напруга	Скоректуйте необхідні параметри напруги
	Несправні запобіжники вимикача у лінії мережі електроживлення	Встановіть справні запобіжники або вимикачі
	Мотор перевантажений	Знизьте навантаження на мотор
Верстат гальмує під час роботи	Прикладання занадто великого тиску на оброблювану деталь	Подавайте заготовку повільніше
Гучний повторюваний шум, що йде від верстата	Відсутній або слабо прикріплений встановлюваний гвинт або ключі	Перевірте ключі та встановлювальні гвинти. У разі необхідності, замініть або закрутіть
	Пошкоджений V-подібний ремінь	Замініть V-подібний ремінь
Пиляльний диск не паралельний ділянці механізму розпилу під кутом або паралельному упору	Пиляльний диск викривлений	Замініть пиляльний диск
	Робоча поверхня столу не паралельна площині пиляльного диску	Відрегулюйте поверхню столу паралельно поверхні пиляльного диску
	Паралельний упор не паралельний площині пиляльного диску	Відрегулюйте паралельний упор паралельно пиляльному диску
Пиляльний диск не повертається на кут 90°	Не відрегульований упорний болт на 90°	Налаштуйте 90° упорний болт
	Стіл не вирівняний	Вирівняйте стіл
	Положення пиляльного диску не вірне	Відрегулюйте положення пиляльного диску

## Құрметті сатып алушы,

JET маркалы құрылғыны сатып алу арқылы, бізге сенім артқандарыңызға көп рахмет!

Осы нұсқауды құрастыру барысында Сізге станокты тез игеру және станокпен қауіпсіз жұмыспен қамтамасыз ету мүмкіндігі болу үшін ерекше көңіл аударылды. Нұсқауды зерделеу және сақтаумен байланысты бірнеше ережелерге назар аударуыңызды сұраймыз.

- Қауіпсіздік техникасына ерекше назар аударып, зер салып және толығымен берілген нұсқауды зерттеңіз.
- Бұл нұсқау сипатталған станок тәріздес жабдықты ұстай білу базалық техникалық білімі мен дағдысы бар тұлғаларға көзделген. Егер Сіз мұндай жабдықта ешқашан жұмыс істеп көрмесеңіз, тәжірибесі бар тұлғадан көмек сұрау қажет.
- Кейін қайта қарастыру мүмкіндігі болу үшін станокпен бірге жеткізілетін құжаттаманы түгелімен сақтаңыз. Сонымен қатар кепіл бойынша наразылықтарды көрсете алу үшін чекті де (сатып алу түбіртегін) сақтаңыз.
- Станокты қайта сату немесе жалға беру жағдайында қойылымға жататын құжаттаманы түгелдей станокпен бірге тапсырыңыз.
- Пайдалану нұсқауында келтірілген ережелерді сақтамағаннан пайда болатын кез-келген залал үшін өндіруші жауап бермейді.

## Мазмұны

### 1. Жалпы ережелер

### 2. Техникалық сипаттамалар

### 3. Қойылым жиынтығы

### 4. Қауіпсіздік техникасы бойынша ережелер

4.1 Назар аударыңыз: қауіп-қатер

4.2 Кері қайтарымды қалай болдырмау

### 5. Тасымалдау және іске қосу

5.1 Тасымалдау және орнату

5.2 Монтаждау

### 6. Станок жұмысы

### 7. Техникалық қызмет көрсету

### 8. Жеткізілетін жабдықтар

### 9. Ақауларды жою

### Бөлшектеу

Нұсқаулықта маңызды ақпаратқа назар аудару үшін келесідей белгілер қолданылған:



**Назар аударыңыз! Қауіп туралы ескерту**



**Ескертпе. Қосымша құнды ақпарат**



**Жалпы ережелер. Барлық ережелер мен нұсқаулықтарды оқып шығыңыз**



**Қорғаныс көзілдірігін қолданыңыз**



**Станок жұмыс істеп тұрған кезде аралау аймағына қолыңызды жақындатпаңыз**



## 1. Жалпы ережелер

- Станок ағаштан және ұқсас материалдардан, сонымен қатар полимерлі материалдардан жасалған өнімдерді аралауға арналған.
- Металл өнімдерін аралауға болмайды.
- Басқа материалдарды өңдеуге жол бергісіз, немесе компания өкілінен кеңес алғаннан кейін ғана өңдеу жүргізілуі мүмкін.
- Пайдалану нұсқауындағы қауіпсіздік техникасы ережелерімен және Сіздің еліңіздің ерекше ұйғарымдарымен қатар көпшілік мақұлдаған ағаш өңдеу станоктарымен жұмыс істеу ережелерін еске алу қажет.
- Пайдалану барысындағы осы ережелерден әр ауытқу бұрыс қолдану деп қарастырылады және соның нәтижесіндегі ақауларға өндіруші жауапты емес.
- Станокта ешқандай техникалық өзгерістер жүргізуге болмайды.
- Пайдаланушы ғана жауапты.
- Станок тек қана техникалық жарамды қалпында қолданылу керек.
- Біріктіруші қорғаныс автоматынан және электрқорек көзінен станокқа дейінгі біріктіруші кабель (немесе ұзартқыш) 3x1,5мм<sup>2</sup> көлемінен кем емес болу керек (мыстан жасалған, ұштарамды, әр тарам кесігі 1,5 мм<sup>2</sup> кем емес болуы дұрыс).
- Станокты оның жұмысымен және техникалық қызмет көрсетуімен таныс, мүмкін болатын қауіптерден ескертілген тұлғаларға рұқсат етіледі.
- Берілген станок жеке қолданысқа арналған құрылғы болып келеді, яғни өзінің құрылымдық ерекшеліктері мен техникалық сипаттамасына қарай станок өндірісте қолдануға жаралмайды.
- Егер Сіз орауын шешу барысында

тасымалдау салдарынан болған ақауларды байқасаңыз, тез арада ол туралы Сіздің сатушыңызға хабарласыңыз.

- Станокты іске қоспаңыз!

## 2. Техникалық сипаттамалары

Қоректендіру кернеуі	220В ~1L/N/PE	50-60 Гц
Қозғалтқыш қуаты		1700 Вт
Байланыстыратын өткізгіш сым (H05VV-F)	3x1мм <sup>2</sup>	
Тұтынушы қорғаныс құрылғысы макс.		16А
Оқшаулау классы		I
Аралау дискісінің айналымдары	5000	айн/мин
Аралау дискісінің сыртқы диаметрі	254	мм
Аралау дискісінің қондырмалы диаметрі	30	мм
Станоктың тұғыр өлшемі	460x710	мм
90°/45° та аралаудың биіктігі	76 / 64	мм
Диск көлбеуінің шегі	90° - 45°	солға
Сорып шығаратын желдету диаметрі	57,100	мм
Үстелдің тұғырмен биіктігі	890	мм
Габариттік өлшемі (Ұ/Е/Б)	780x570x320	мм
Станок массасы		23 кг

## 3. Қойылым жиынтығы



- Тасымалдау жәшігінің ішіндегісін шығарып тастаңыз.
- Станокты аяқтарын жоғары қаратып ұстаңыз.
- Ара орнатылып және қалыпты режимде іске қосылмағанша картон қорабы мен төсейтін материалды лақтырмаңыз.



## Маңызды!

- Тасымалдау кезінде моторды сүйеуді қамтамасыз ету мақсатында станок ішіне төсейтін материал салынған. Берілген материалды алып тастау керек.



## Ескерту

- Осы нұсқаулықтың спецификациясы жалпы ақпарат болып табылады.
- Шығарушы станоктар құрылымына өзгерістер енгізу құқығына ие, бұл құрылғының техникалық сипаттамасының, оның стандартты жиынтығының, қосымша бөлшектері мен сыртқы түрінің өзгеруіне әкеледі.
- Сатып алушы құрылғыны баптау, реттеу, дайындау, техникалық қызметтерін өзі жүзеге асырады.

## 4. Қауіпсіздік техникасы бойынша ережелер

- Қауіпсіздік техникасына өндірушімен берілген пайдалану және техникалық қызмет көрсету нұсқауын ұстану жағдайы.
- Нұсқауды әрдайым ластан және ылғалдан қорғай отырып сақтаңыз, кейінгі пайдаланушыларға тапсырып отырыңыз.
- Күнделікті араны іске қоспай тұрып, қажетті қорғаныс құрылғыларының жұмыс істеу қабілеттілігін тексеріп тұрыңыз.
- Араның немесе қорғаныс құрылғыларының анықталған ақауларын уәкілетті мамандардың көмегімен тез жою керек.
- Мұндай кезде араны іске қоспаңыз, электр желісінен ажыратыңыз.
- Нұсқауларға сәйкес қажетті жеке қорғаныс құралдарымен қолданыңыз.
- Тығыз жабысып тұратын киім киіңіз, әшекейлерді, сақиналарды және қол сағаттарды шешіп тастаңыз.
- Аралау дискісімен жұмыс жасау үшін жұмыс қолғабын киіңіз.
- Егер шашыңыз ұзын болса, шашқа арналған торқапшығын немесе бас киімді киіңіз.
- Ұзын дайындамалармен жұмыс істеген кезде сәйкесінше үстел ұзартқыштарын, аунақша тіреулерін қолданыңыз.
- Жұмысты бастамас бұрын аралау дискісінің айналыс бағытының дұрыстығын тексеріңіз.
- Аралау дискісі аралауды бастамай тұрып, айналыстың максималды санына жету керек.
- Дискінің толық тоқтағанға дейінгі баяу-

лау уақытына назар аударыңыз, ол 10 секундтан аспау керек.

- Аралау дискісін бүйір жағынан басып өшіруге болмайды.
- Дайындаманың керіс соғуына жол бермеңіз.
- Әрдайым аралау дискісінің сынаны қағып түсіргіш пышағын және қорғаныс қабын қолданыңыз.
- Аралау дискісі мен сынаны қағып түсіргіш пышағының арасындағы қашықтығы 2-ден 5 мм-ге дейін болу керек.
- Домалақ дайындамаларды аралаған кезде дайындаманы айналып кетпеу үшін бекітіңіз.
- Жұмыс кезінде барлық дайындамалар берік бекітіліп, олардың қауіпсіз қозғалысының қамсыздандырылуын қадағалаңыз.
- Дайындаманы ешқашан жай қолмен ұстап қалмаңыз.
- Көлденең аралауды тек қана тіреуіш көмегімен орындаңыз.
- Айналып жатқан аралау дискісін ешқашан ұстамаңыз.
- Қысқа дайындамаларды (120 мм-ден кіші) ұзына бойы аралау барысында итергішті қолданыңыз.
- Аралап кесілген материал аралау дискісінің тістеріне ілініп, жоғары ұшып кетпеуін қадағалаңыз.
- Ойық, сонымен қатар ойық жоңғыларын іріктелеу үшін қолдануға болмайды.
- Циркулярлық дискілі араны тығындау, ойық пен оймакілтектерді кесу үшін қолданбаңыз.
- Аралап кесілген, бекітілген дайындамаларды тек өшірулі мотор мен аралау дискісінің толығымен тоқтаған кезінде ғана алып тастаңыз.
- Мотордың желдету ойықшалары әрдайым таза және ашық болуын қадағалаңыз.
- Қызмет көрсетуге дайындамалар берісіне жеткілікті орын қалатындай етіп, араны орнатыңыз.
- Жақсы жарықпен қамтамасыз етіңіз.
- Араның тегіс бетте сенімді бекітілуін қадағалаңыз.
- Электрөткізгіш сым жұмыс үрдісіне кедергі жасамауын және оған ешкім шалыныспайтынын қадағалаңыз.
- Жұмыс орнын бөгде заттардан бос ұстаңыз.
- Қосылып тұрған станокты қараусыз қалдырмаңыз, жұмыс орнынан кетер алдында оны үнемі өшіріп тастаңыз.
- Ылғалды бөлмеде арамен қолданбаңыз, жаңбырдың астында қалдырмаңыз.
- Жанатын сұйықтықтар мен газдардың

жанында станокпен пайдаланбаңыз. Қылшақтардың жай ұшқындануы тұтануға алып келуі мүмкін.

- Өрт қауіпсіздігі шараларының сақталуын, мысалы, өрт сөндіргіштің жұмыс орнында болуын қадағалаңыз.
- Шаңның көп мөлшерде жиналмауын қадағалаңыз – әрқашан сәйкесінше сору құрылғыларын қолданыңыз.
- Ағаш шаңы жарылыс қауіпі бар және денсаулыққа зияны бар болуы мүмкін.
- Жұмыс алдында дайындамадан шегелерді және басқа бөгде заттарды алып тастаңыз.
- Дайындамалардың минималды және максималды өлшемі туралы ережелерді ұстану қажет.
- Араға шамадан артық жұмыс артпаңыз – егер Сіз оның қуатына сай қолдансаңыз, ол жақсырақ және ұзағырақ қызмет етеді.
- Станокты дайындаманың бөлшектері мен жоңқалардан өшірулі тұрған кезде ғана тазартыңыз.
- Станоктың электр жұмыстары тек электршімен жүргізілу керек.
- Ұзартқыш кабельді әрдайым барабаннан толығымен тарқатыңыз.
- Бұзылған желілік кабельді дереу ауыстырыңыз.
- Сөндіргішпен мәселелер туындаса, араны ешуақытта пайдаланбаңыз.
- Барлық орнату, монтаждау және тазалау жұмыстары тек станок электр желісінен ажыратылғаннан кейін ғана жүргізілуі тиіс.
- Тез кесетін болаттан (HSS) жасалған аралау дискілерін қолдануға болмайды.
- Бұзылған дискілерді дереу ауыстырыңыз.
- Тозған үстел ішпегін дереу ауыстырыңыз.



## 4.1 Назар аударыңыз: қауіпті

**Араны дұрыс пайдаланғанның өзінде де төменде көрсетілген қауіптер төнуі мүмкін.**

- Еркін айналып тұрған аралау дискісімен жаралану қауіпі
- Аралау дискісінің сынығынан болатын қауіп
- Дайындамалардың ұшып түскен бөлшектерімен жаралану қауіпі
- Шу мен шаңнан болатын қауіп-қатер
- Міндетті түрде жеке қорғаныс құралдарын киіңіз (көз, құлақ және тыныс алу жолдарын қорғау).
- Сору құралдарын қолданыңыз!
- Кабельдің дұрыс орнатылмауынан электр тоғымен зақымдану қауіпі.



### Назар аударыңыз!

#### Кері қайтарудың қаупін алдын алу

- Кері соғудың ең жиі себептерін төмендету бойынша мәліметтер.
- Сынаны қағып түсіргіш пышақ әрқашан негізгі аралау дискісімен бір түзуде орналасқанына көз жеткізіңіз.
- Егер сынаны қағып түсіргіш пышақ дұрыс орналаспаса, араланатын өнім аралау процессін бөгеу немесе тоқтату мүмкін, бұл кері соғудың қаупіне алып келеді.
- Кез-келген бөлшекті аралаған сайын сынаны қағып түсіргіш пышақты қолданыңыз.
- Ешуақытта аралауды қолмен жүзеге асыруды талпынбаңыз.
- Өнім аралау дискісіне параллель берілу керек, әйтпесе, кері соғудың ықтималдығы жоғары.
- Араланатын бөлшекті тіреу үшін әрдайым көлденең аралаудың қорғаныс құралын қолданыңыз.
- Қорғаныс құралы аралау дискісіне параллель екеніне көз жеткізіңіз. Олай болмайтын болса кері соғудың жоғары ықтималдығы бар.
- Қорғаныс құралын тексеруге және баптауға уақыт бөліңіз.
- Аралау процессінің аяқталуына дейін өнімді беріп отырыңыз.
- Егер берісті аралаудың ортасында тоқтатсаңыз, кері соғудың салдарынан аралауда араның қысылу ықтималдығы ұлғаяды.

#### 4.2 Кері қайтаруды қалай болдырмау

- Төменде кері қайтару туындаған жағдайда өзіңізді қалай сақтауға болатыны жайлы нұсқаулар көрсетілген.
- Аралау процессі кезінде аралау дискісі жағында тұру қажет. Шығарып тасталатын дайындамалар қозғалысының бағыты әдетте аралау дискісінің алдында болады.



#### Қорғаныс көзілдірігін қолданыңыз

- Қорғаныс көзілдірігін немесе қорғаныс маскасын тағыңыз. Көз бен бет – дененің ең осал жерлері.



#### Станок жұмыс істеп тұрған кезде қолыңызды аралау аймағына жолатпаңыз

- Аралау дискінің ар жағына қолыңызду ешуақытта қоймаңыз. Кері қайтару жағдайында қол айналып тұрған дискінің астында қалады.
- Қолдың айналып тұрған дискінің астында қалуынан сақтану үшін бағыттаушы сызғышты пайдаланыңыз. Кері қайтару жағдайында бағыттаушы сызғыш соққыны өзіне алады.

#### Қиғаш аралау:

- Бұрыш астында аралауды жүзеге асыру үшін аралау дискісінің көлбеуі 0° пен 45° арасында.

#### Аралау дискісінің қорғаныс құралы:

- Кесетін жиекпен кездейсоқ жанасуды алдын алу үшін аралау дискісінің үстінде бекітілген қаптама.

#### Көлденең аралау:

- Ағаш дайындаманың текстурасына көлденең аралау үшін бұрыш астында кесуге арналған аспап қолданылатын аралау операциясы.

#### Сыналы тақтайша:

- Оператордың қолын аралау дискісінен сақтауға жағдай туғызатын қорғаныс қалқанын қорғаныс құралы немесе үстелге тығыз ұстауға қолданылатын тетік.

#### Араланған тілік:

- Аралау дискісімен орындалған ақырғы аралау немесе саңылау.

#### Кері қайтару:

- Өнім көтеріліп, кері лақтырылған жағдай, өңделетін бөлшек аралау дискісінде немесе диск пен бағыттаушының (немесе басқа қозғалмайтындай бекітілген объекті) арасында қысылып қалған кезде болады.
- Кері қайтарудан жарақаттануды төмендету немесе болдырмау үшін «Пайдалану нұсқаулығы» бөлімін қараңыз.

#### Бұрыш асты аралауға арналған құрал:

- Әр түрлі бұрыштарды көлденең аралауды жүзеге асыру барысында өңделетін бөлшектің жылжуын қадағалайтын компонент.

#### Тесіп өтпейтін аралау:

- Аралау дискісінің қорғаныс құралының жылжуын талап ететін аралау операциясы, оның салдарынан араланған тілім өңделетін бөлшектің соңына дейін жетпейді.
- Станокпен жұмыс істеу барысында аралау дискісімен кездейсоқ жанасуды болдырмау үшін тесіп өтпейтін аралауды орындаған соң аралау дискісінің қорғаныс құралы мен сынаны қағып түсіргіш пышақ жаңадан орнатылу керек.

#### Параллель:

- Бүйір беттің әр нүктесі аралау дискісінен бірдей қашықтықта орналасқан бағыттаушы тақтайшаның жағдайы.

#### Перпендикуляр:

- 90° (тікбұрышты) қиылысу немесе вертикаль және горизонталь жазықтықтарының позициясы, мысалы, Үстелдің горизонталь бетіне аралау дискісінің вертикальды күйі.

#### Итермелеуші қалқан/ Бағыттаушы сызғыш:

- Өңделетін дайындаманың аралау кезінде қауіпсіз жылжуы үшін қолданылатын құрал.

#### Ойық кесігі:

- Тақтай жиегінің бойына бұрыштық ойық жасалатын аралау операциясы.

#### Ұзына бойы аралау:

- Өңделетін дайындаманың ағаш талшығының ұзына бойы орындалатын аралау.

#### Тікбұрышты бағыттауыш:

- Беттің жазық не параллель екенін тексеру үшін қолданылатын аспап.

### 5. ТТасымалдау және іске қосу

#### 5.1 Тасымалдау және орнату

- Араны тасу кезінде оны қорғаныс құралдарынан ұстамаңыз.
- Тасымалдау барысында ара дискісінің жоғарғы жағы жабық болу керек, мысалы, аралау дискісінің қорғаныс қаптамасы арқылы.
- Ара жабық бөлмеде орнатылу керек, кәдімгі ағаш шеберханасындағыдай жағдай болғаны жетерлік.
- Станокты ылғалды бөлмелерде қолданбаңыз, оны жаңбырдың астында қалдырмаңыз.
- Ара орналастырылатын жердің үсті тегіс және жүктемеге шыдай алатын болу керек.
- Қажет жағдайда араны орнатылатын жерге қатты бекітуге болады. Оралымның ыңғайлылығы үшін ара толық жинақталмай жеткізіледі.

#### 5.2 Монтаждау

##### Жалпы ережелер

- Жинақтап-аптау жұмыстарын жүргізер алдында станокты электр желісінен ажыратыңыз!
- Жұмсақ еріткіштер арқылы тотты алдын-алуға арналған майды алып



тастаныз.

- Станокты тегіс жерге орнатыңыз.

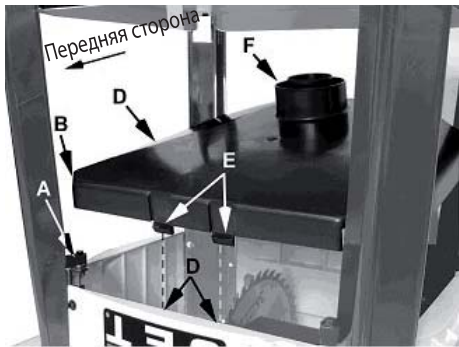
### Ашық құрылымды құрастыру (сур.1).



Сур. 1

### Ағаш шаңы мен қиқымдарынан қорғайтын қаптаманы монтаждау (сур. 3а)

- Аралауға арналған станок әлі аяқтары жоғары қарап тұрғанша, қиқымдарға арналған қорғаныс қаптамасын (А) қолара кенебінің артқы жағына бағытында аяқтарының арасындағы саңылауға (В) ораластырыңыз және орнатыңыз.
- Алдыңғы табаншаның (С) екеуі де негізгі құрылымның жиегіне (D) ілінетіндей етіп және сол жағдайда бекітілісті қамтамасыз ететіндей алдыңғы жақты басып қалыңыз.
- Қаптама (Е) бұрыштарындағы саңылаулар аяқтар (F) бекітілістерімен шектесу керек.
- Артқы табаншалар негізгі құрылымның артқы жақ жиегіне қарама қарсы орналасқан жерге ілінбегенше қаптаманың артқы жағын басыңыз



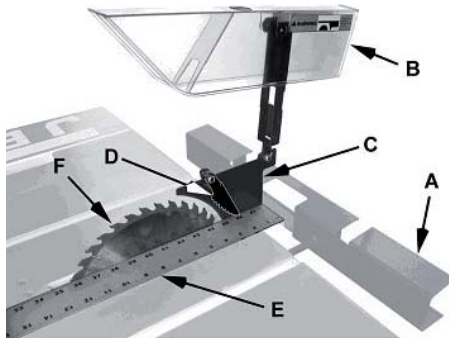
Сур. 3а

### Аралау дискісінің қорғаныс құралы мен сынаны қағып түсіргіш пышағын тегістеу (сур. 6 және 7)

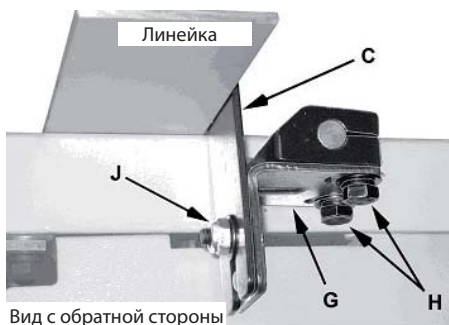
- Аралау дискісінің қорғаныс құралын (В) үстел бетінен көтеріңіз.
- Сызғышты (Е) суретте көрсетілгендей дисктің (F) оң жағына орнатыңыз.
- Сынаны қағып түсіргіш пышағы (С) аралау дискісімен (F) бір түзуде болмағанша, 10 мм кілттің көмегімен сынаны қағып түсіргіш пышағының

қапсырмаларын (G) бекітуші екі алты қырлы қақпақшалы бұрандаманы (H) босатыңыз және пышақ қалпын қажетті жаққа қарай реттеңіз.

- Алты қырлы қақпақшалы бұрандамаларды (H) бұрап тастаңыз.
- Сынаны қағып түсіргіш пышағы (C) тегістеліп, және үстел бетіне қарағанда (3 мм-ге) көтерілгеніне көз жеткізіңіз.
- 3 мм қашықтығы аралау дискісінің қорғаныс құралын 45° бұрышына үстелмен еш жанасусыз бұруға мүмкіндік береді.



Сур. 6

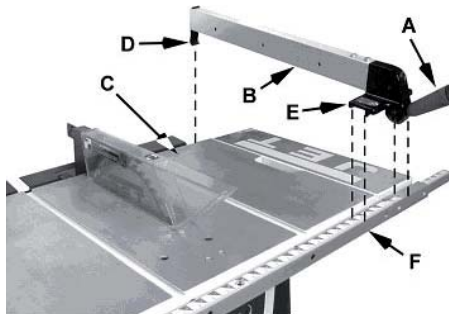


Вид с обратной стороны

Сур. 7

### Параллель тіректі монтаждау (сур.8)

- Суретте көрсетілгендей параллель тіректің (B) үстел үстіндегі (C) күйі ұстап тұрушы қапсырманы (D) бекіту кезінде алдыңғы ұшын ұстап тұрады, және алдыңғы ұшының (E) бортқа (F) келесі түсуін.
- Тіреуіш үстел бетімен түйісу үшін тұтқасапты (A) төмен түсіріңіз.



Сур. 8

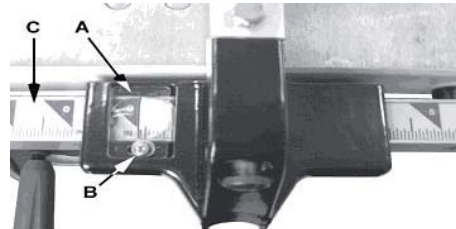
### Параллель тіректің шкаласын тексеру

- Аралау дискісінің жанындағы параллель тіректің орнын ауыстырыңыз.
- Тіректі аралау дискісінің жанынан

тығыздап тіреп, тұтқасапты төмен түсіру арқылы берілген қалпында бекітіңіз.

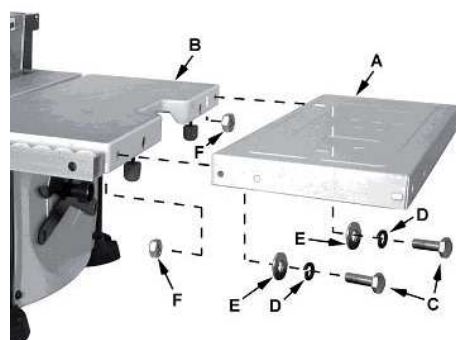
Сур. 9 қараңыз:

- Индикатордағы (A) жіңішке сызықша тақтайшадағы (C) «0» белгісімен беттесу керек. Олай болмаса:
- Реттеуші бұранданы (B) босатыңыз.
- Реттеңіз де бұранданы (B) бекітіңіз



Сур. 9

### Қосымша болат үстелді монтаждау

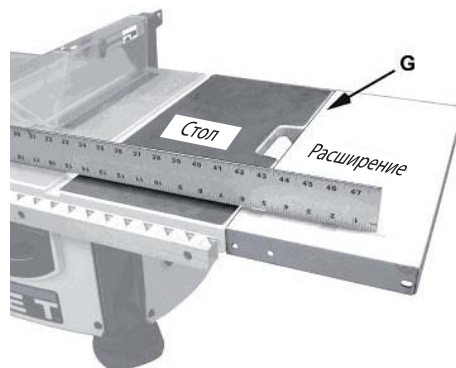


Сур. 10

- Қосымша болат үстел станоктың оң немесе сол жағына орнатылуы мүмкін

### Орнату (сур. 10 және 11)

- Жағдайды ретке келтіру. Сур. 11 көрсетілгендей, сызғышты үстел және қосымша үстелдің алдыңғы жағынан ұзына бойы орналастырыңыз.



Сур. 11

### Алдыңғы тақтайшаны қайта орнату

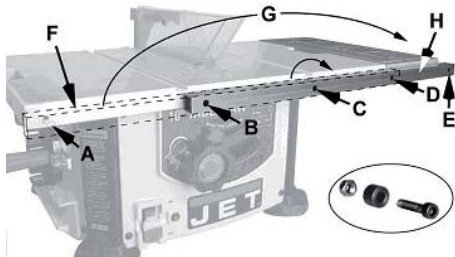
- Қосымша болат үстелді орнатқаннан кейін бағыттаушы сызғышты бекітуге арналған алдыңғы тақтайша қосымша үстелдің үстінде орналасқан жағдайында, оны қайта орнату керек.
- Бұрандама, бөлгіш және қысқыш сомынды екі сол жақ және арғы оң жақ бекітуші саңылаулардан (A), (B) және

(D) толық шығарып тастаңыз.



### Ескерту

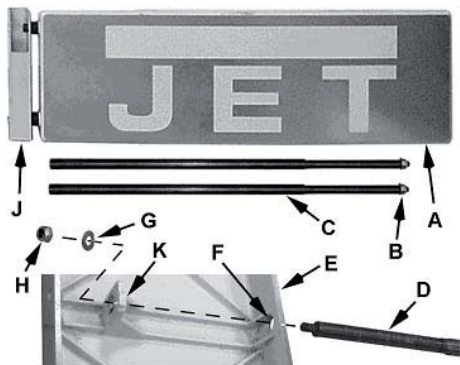
- Бекітуші құралды үшінші бекітуші саңылаудан (C) шығармаңыз.
- Сол жақ ұшы қосымша үстелдің жазықтығының алдында оң жақ ұшына айналмағанша, алдыңғы тақтайшаны (G) сағат тілі бойымен бұрыңыз.



Сур. 12

### Жылжымалы қосымша үстел Монтаждау (сур. 13)

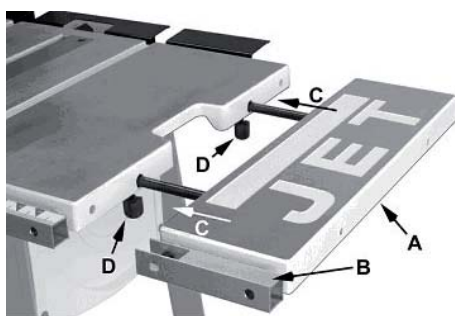
- Екі ұзартушы өзекті (C) станокқа орнатпас бұрын, оларды құрастыру қажет.
- Өзектерді (D) қосымша үстелдегі (F) бекітуші саңылаулардан және ілмегінен (K) өткізіңіз.
- Тығырық (G) пен алты қырлы сомынды (H) ұзартушы өзектердің (D) бұрандалы ұштарына орнатыңыз және бұрап тастаңыз.



Сур. 13

### Орнату (сур. 14)

- Бекітуші қосқұлақтар (D) мен жылжымалы қосымша үстелдің нығайтқышын орнатыңыз.

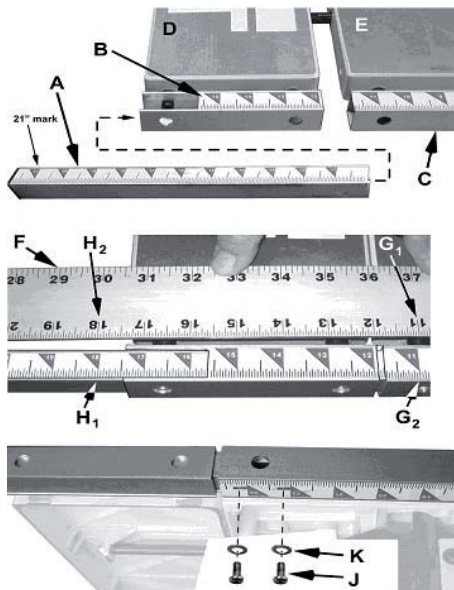


Сур. 14

### Сол жақ шкаланың ұлғаюы (сур.

### 15)

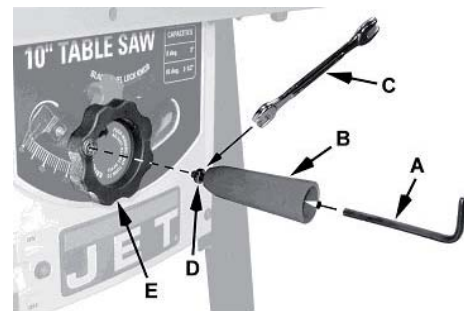
- Көлемі 280-530 мм тақтайшаның (A) сол жақ қосымша кенебін қосымша үстелдің (B) бағыттаушы білеуіне қондырыңыз, оны бағыттаушы білеулерімен (C) тірелгенше жылжытыңыз.
- Ұзартушы өзектердегі (A) екі саңылау мен үстел бағыттаушысы (C) бір түзу бойында орналасатындай етіп қалпын реттеңіз.
- Ұзартқыш өзектердің қалпын бекіту үшін домалақ басты M4x10 бұрандасының (J) екеуін, M4 гроверлерін (K) және M4 тегіс тығырықтарын (L) салыңыз.
- Өлшем шкаласы мен сызғышты (F) қосымша үстел және аралау станогының бүкіл ені арқылы орнатыңыз.
- Сызғыштағы (G1) 11"(280 мм) белгісі мен бағыттаушы білеудегі (G2) 11" белгіні теңестіріңіз.
- Ұзартқыш білеуді (A) ондағы 18"(457мм) белгісі (H1) мен сызғыштағы 18" белгісіне (H2) сәйкес келетіндей етіп реттеңіз.
- Екі бұрандаманы (K) бұрап тастаңыз.



Сур. 15

### Сермер тұтқасабы (сур. 17)

Сермерге (E) тірелгенше бұрап тастаңыз. Тұтқасап (B) берік орнатылып, бірақ жұмыс барысында оның айналу мүмкіндігі болатындай етіп, алты қырлы сомынды (D) бұрап тастаңыз.



Сур. 17

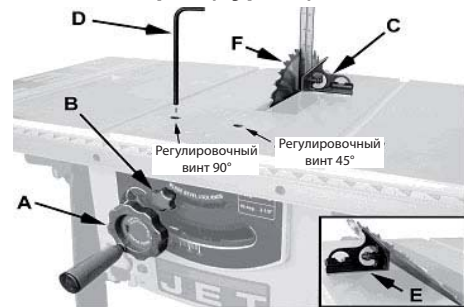
### Баптау мен реттеу жұмыстары



### Назар аударыңыз!

- Аралау дискісіне жақын жұмыс кезінде аралау станогын әрқашан қорек кезінен ажыратыңыз! Бұл нұсқауды орындамау ауыр жарақаттарға алып келуі мүмкін.

### 90° және 45° бұрыш асты бөгеткіш тірек (сур. 18)



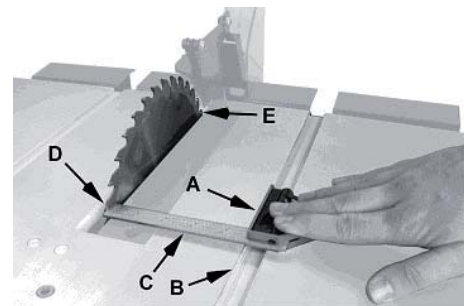
Сур. 18

### Аралау дискісінің реттелуі бұрыш асты аралауға арналған құрал бетіне параллель

- Аралау дискісінің жағдайы бұрыш астында аралау құралы аймағына параллель қылып өңдеуші заводпен реттелген және қосымша баптауды қажет етпейді.

Сур. 20 сәйкес:

- Параллельді тексеру үшін бұрыштықты араның (E) соңына дейін жылжытыңыз.

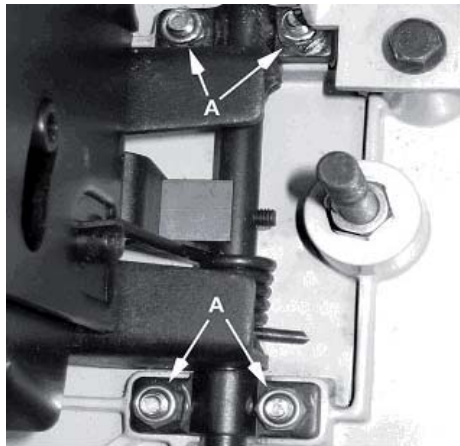


Сур. 20

### Сур. 21 бойынша:

Станоктың төмен жағынан моторды негізгі құрылымға бекітуші 3 (немесе 4) сомынды (A) бұрап алып тастаңыз. Аралау дискісін бұрыштарды аралауға

арналған құрал бетіне параллель орналасатындай етіп абайлап жылжытыңыз



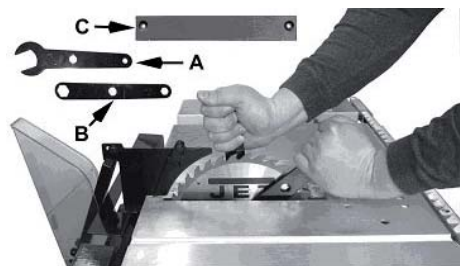
Сур. 21

### Аралау дискісін ауыстыру (сур. 22)



#### Назар аударыңыз!

- Аралау дискісін орнататын немесе ауыстыратын кезде әрдайым станокты қорек көзінен ажыратыңыз! Бұл нұсқауды орындамау ауыр жарақаттарға алып келуі мүмкін.
- Аралау дискісін толық көтеріп, оны 90° бұрыш астында орнатыңыз.
- Екі алмалы-салмалы сомынды шешіп, станоктың ұясынан алмалы-салмалы құралды (C) көтеріңіз.
- Араның айналуына жол бермеу үшін осьтік сомын кілтіннің (A) ашық ұшын аралау дискісінің ішкі бортының тегіс бөліктеріне орнатыңыз.
- Жақтаудағы сомынды осьтік сомын кілтіннің (B) жабық ұшымен сағат тіліне қарсы бұраңыз, және осьтегі сомын мен сыртқы тығырықты алып тастаңыз.
- Тістері үстелдің алдыңғы бөлігіне төмен бағытталғанына көз жеткізген соң, ескі дискті жаңаға ауыстырыңыз.
- Осьтегі сыртқы тығырық пен сомынның құрастырылуын жүргізіңіз және сомын кілтіннің ашық ұшының көмегімен осьті жылжытпай ұстай отырып, осьтегі сомынды сағат тіліне қарсы бұрап тастаңыз.



Сур. 22

### Электр желісіне қосылу

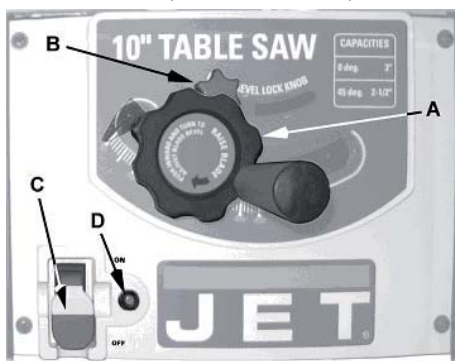
- Берілген станокта 220 В кернеуінде жұмыс істейтін моторы бар.

- Электр желісіне қосылар алдында қосып сөндіргіш өшірілген күйде тұрғанына көз жеткізіңіз.
- Егер ұзартқыш өткізгіш сымын қолдану қажет болса, классы орындалатын жұмыстың типіне сай болатын сымды таңдаңыз.

### Станок жұмысын басқару құралдары

#### Сөндіргіш

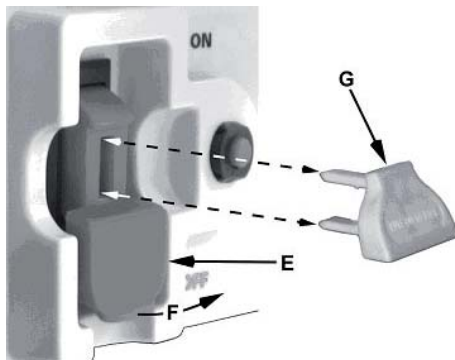
- Станоктың негізгі құрылымының алдыңғы панелінде орналасқан. (C, Сур. 24)
- Станокты қосу үшін сөндіргішті жоғарғы позицияға ауыстырыңыз (F, Сур. 25)
- Станокты өшіру үшін сөндіргішті төменгі позицияға жылжытыңыз.



Сур. 24

#### Тұйықтау кілті (сур. 25)

- Аралау дискісі қолданылмаған кезде қосу-сөндіру тетігі өшірілуі керек. Сөндіргіштің өшірілген күйін бекіту үшін қорғаныс кілтін (G) шығарып тастаңыз.
- Қорғаныс кілтін қондырылмаған болса, станоктың аралау дискісі жұмыс істемейді. Алайда кілт қосылған күйде суырылса, сөндіргішті өшіруге болады.
- Аралау дискісі кілт сөндіргішке қондырылмағанша жұмысын бастамайды.



Сур. 25

### Шамадан артық жүктемеден қорғаныс (сур. 24)

- Станок ауыстырп тиеу релесі (D) тетігімен жабдықталған.
- Егер асыра жүктеме немесе төмен

кернеу салдарынан мотор өшіп немесе істен шықса, ауыстырып қосу тетігін (C) өшіру позициясына жылжытыңыз және бес минут болса да, мотордың сууына мүмкіндік беріңіз.

- Мотор суығаннан кейін ауыстырп тиеу құрылғысын қалыпты күйіне қайтару үшін қайта қосу тетігін басыңыз.



#### Назар аударыңыз!

- Сөндіргіш бұған дейін өшірілген қалыпқа ауыстырылмаса, мотор жұмыс істей бастайды.

### 6. Станок жұмысы



#### Назар аударыңыз!

- Араны қосар алдында үстел үстінде құрал-саймандар, жабдық бөлшектері мен қоқыстың жоқ екеніне көз жеткізіңіз.
- Осы объектілер айналмалы аралау дискісінің әрекетінен ұшып кетуі және ауыр жарақаттауы мүмкін.

### Станоктың аралау дискілері

- Барлық басқару элементтерінің орналасуы мен олардың олардың атқаратын операцияларымен және баптаулармен, сонымен қатар, бұрыш өлшегіші мен бағыттаушы сызғыш сияқты қосымша құралдардың қолданылуымен танысыңыз.

### Кері қайтару

- Кері қайтарудың нәтижесінде ауыр жарақат алу мүмкін.
- Кері қайтару пышқы кенебі мен бағыттаушы сызғыш немесе басқа бекітілген объект арасында өңделетін дайындама қысылуынан болады.
- Мұндай қысылу дайындаманың көтеріліп, тура операторға лақтырылуына алып келуі мүмкін.
- Төменде кері қайтаруға алып келетін жағдайлар көрсетілген:
- Көлденең немесе ұзына бойы аралау кезінде кесілген дайындама қозғалысының шектелуі.
- Аралау операциясының аяқталуына дейін өңделетін дайындаманы жіберу немесе дайындаманы аралау дискісінен өтіп кеткеннен кейін итеру.
- Ұзына бойы аралау кезінде сынаны қағып түсіргіш пышағын қолданбау.
- Өтпейтін аралау дискісін қолдану.
- Бағыттаушы сызғыш аралау дискісінің алдыңғы жағынан артқа қарай арты емес алдына таман бұрыш құратындай етіп оның орталықтандырылуы жасалмаған.

- Ұзына бойы аралау кезінде дайындаманың аралау дискісі мен бағыттаушы тақтайшаның арасындағы бөлігінің орнына артқы бөлігіне күш салып беру.
- Ұзына бойы ағаш дайындама айналды (тегіс емес) немесе түзу жиек не майысқан құрылым жоқ.

### Кері қайтарудан болатын жарақатты азайту немесе алдын алу үшін:

- Жоғарыда көрсетілген жағдайларға жол бермеңіз.
- Қорғаныс маска немесе сақтандыратын көзілдірік киіңіз.
- Келесі аралау басталмағанша кіргізу секциясын ашық қалдыруға мүмкіндік беретін қарсы тұрушы қалқанды (қосалқы блок) пайдаланбай, бірдей операция кезінде бұрыш астында аралауға арналған құрал мен бағыттаушы сызғышты қолданбаңыз (сур. 33).
- Станок іске қосылу стадиясына өткеннен кейін, кері қайтаруды тоқтататын сақтандырушылар кезең сайын тексеріліп тұру қажет.
- Сақтандырушылар араланып жатқан дайындаманың кері қозғалысын тоқтатпаса, үшкір ұштардың барлығын қайта қайрап қойыңыз.
- Бет пен денені мүмкіндігінше кері соққы ықтимал қаупінен сақтаңыз, сонымен қатар станокты іске қосу мен тоқтату кезінде.

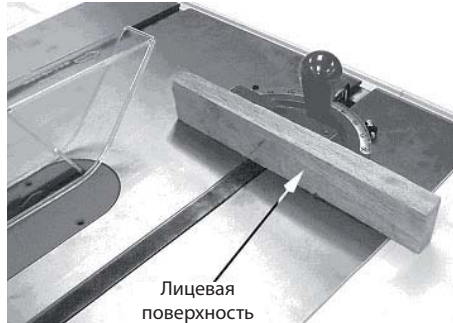


Сур. 26

- Резецкелі немесе көксағыз тұтқырлығы бар өтпей қалған, жақсы орнатылмаған, бұрыш немесе қате орнатылған кесетін құралдар жазатайым оқиғаға алып келуі мүмкін.
- Ешқашан жарылған аралау дискілерін қолданбаңыз.
- Өткір, жақсы қайралған және дұрыс жөнделген құралды пайдалану жарақатты болдырмауға көмектеседі.
- Араланатын дайындаманы дұрыс ұстаңыз және бағыттаушы тақтайшаға қатты қысып отырыңыз.
- Жіңішке (ені 6" немесе одан кіші көлемді) немесе жуан бөлшектерді ұзына бойы аралаған кезде итеруші қалқан немесе бағыттаушы сызғышты

қолданыңыз.

- Панельді өңдеу немесе пішінді сүргілеу кезінде итеруші блок немесе бұрыш өлшегіш аспапты қысып отырыңыз.
- Пішіні бұрыс ағаш дайындаманы (сур. 27) көлденең аралаған кезде қауіпсіздікті арттыру үшін бұрыш өлшегіштің саңылауларын қолданып, оны өлшегішке қойыңыз.



Сур. 27

- Көлденең аралау кезінде ұзындықты белгілейтін тіреу ретінде ешқашан бағыттаушыны қолданбаңыз.
- Өңделетін бөлшектің бос шетін немесе кіргізу секциясын ұстап тұрмаңыз және тиіспеніз.
- Толық аралану операциялары барысында бос шеті қысылмау керек.
- Аралау аяқталамағанша әрдайым қолыңызды аралау кенебі түзуінің ар жағында ұстаңыз және өңделетін дайындаманы ешуақытта ұстап тұрмаңыз.
- Қисық аралану әрқашан аралау дискісі бағыттаушының бетінен ауытқып, дайындаманың сыналануы мен соңынан келетін кері қайтару мүмкіндігін азайтатындай етіп, аралау дискісінің оң жағында бағыттаушы болған кезде орындалу керек.

### Ұзына бойы аралау

- Ұзына бойы аралау кезінде дайындама бағыттаушы сызғышты параллель ретінде қолданып және құрылғыны дайындаманың қажетті еніне көз жеткізетіндей орната отырып, ұзына бойы бағытта беріледі (сур. 28).



Сур. 28



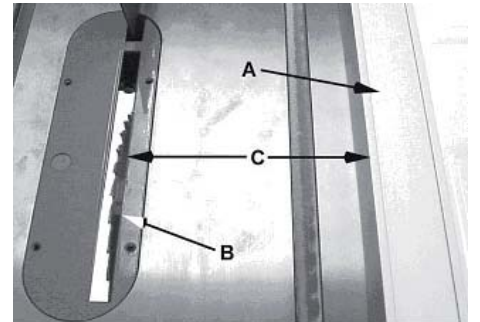
**Сақ болыңыз!**

- Ұзына бойы аралаудың алдында тіректің сенімді бекітілгені мен дұрыс түзетілгеніне көз жеткізіңіз.
- Ұзына бойы аралау кезінде ешқашан бұрыш астында аралау арналған құралды тірекеп қиыстырып қолданбаңыз.
- Аралау дискісінің диаметрінен кіші дайындамаларды ешуақытта ұзына бойы араламаңыз.
- Қысып отыру немесе араланған бөліктерді шығару үшін қозғалыстағы аралау дискісінің ар жағына ешқашан қолыңызды салмаңыз.
- Әрдайым аралау дискісінің қорғаныс құралын, сынаны қағып түсіргіш пышақты және кері қайтару сақтандырушыларын пайдаланып отырыңыз.
- Пышақ негізгі аралау дискісімен бір түзуде орнатылғанына көз жеткізіңіз.
- Ағаш дайындама ұзына бойы араланған кезде араланатын жер жабылуы мүмкін және дайындама аралау дискісін қысып қалады, салдарынан кері қайтару пайда болуы мүмкін.



**Ескерту!**

- Ескертуші жапсырмалар қорғаныс құралы мен пышаққа жабыстырылады, түзу сызықтан ауытқумен байланысты қауіптен ескертеді.



Сур. 29

- Параллель тірек (A, сур. 29) алдыңғы тақтайшаның шкаласын қолданып немесе аралау дискісі (B) мен тіректің (A) арасындағы қашықтықты өлшеп, аралану ені (C, сур. 29) бойынша орнатылу қажет.
- Айналып тұрған арадан қиқымдар немесе үзінділердің лақтырылуы, немесе кері қайтару қаупін болдырмау үшін аралау дискісінің сызығының ар жағында тұрыңыз.
- Егер өңделетін бөлшектің түзу жиегі жоқ болса, дайындаманың бағыттаушыдан ауытқуын алдын алу үшін бөлшек пішінінің қисық жеріне шеге қағыңыз.
- Дайындама дұрыс аралануы үшін ол үстелге тығыз жанасу керек. Пішіні қисық болса, қисық жағын төмен қаратып аударыңыз.

- Ұзына бойы аралау кезінде аралау дискісі мен тірек арасымен тақтайды аралау дискісіне итермелеу үшін тақтайды тірекке немесе басқа берік бекітілген бөлшекке тығыз ұстаңыз.
- Егер араланатын дайындама 6 мм-ден жіңішке болса, оны сынаны қағып түсіргіш пышақ пен аралау дискісінің арасымен өткізу үшін итергіш немесе бағыттаушы өзекті пайдаланыңыз (Сур. 30).
- Ешқашан дайындаманы өңделетін бөлшекті итеретін қол аралау дискісімен бір түзуде жататындай жылжытпаңыз.
- Аралаудың аяқталуы қаншалықты жақын болса да дайындаманы аралау дискісінен қауіпсіз ара қашықтықта қыса отырып, қолыңызды жылжытыңыз.
- Кері қайтару мүмкіндігін алдын алу үшін әрқашан бөлшекті аралау дискісінің бойымен соңына дейін жүргізуге тырысыңыз.



Сур. 30

- Ұзын тақтайларды ұзына бойы аралаған кезде 31-суретте көрсетілгендей, үстелдің алдыңғы жағындағы айналмалы цилиндрлер сияқты сүйемелдейтін құрылғыларды және станоктың артқы жағында орналасқан тіректі немесе «артқы ілмекті» қолданыңыз.
- Аралау дискісінің биіктігі араланатын дайындаманың жоғарғы бөлігінің үстінен 1,8" (3мм) жуық болу керек.



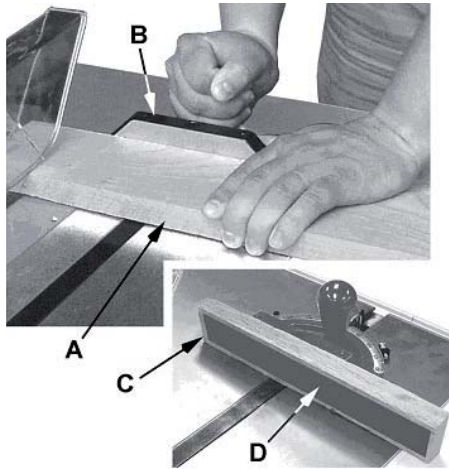
Сур. 31

### Көлденең аралау

- Көлденең аралау – өңделетін бөлшек (А, Сур. 32), оның сүйеуі мен дұрыс орналасуы үшін бұрыш астында аралауға арналған құралдың көмегімен аралау дискісіне көлденең

жіберілетін аралау.

- Көлденең аралау операциясында бұрыш астында аралауға арналған құралдың тиімділігін арттыру үшін ыспалау қағазының жолағы (D, Сур. 32) жапсырылған қосалқы ағаш дайындаманы (С, Сур. 32) бұрыш өлшегішке бекітіңіз.



Сур. 32

- Аралау процессіне дейін кесілген дайындама блоктан босатылатындай аралау дискісі аумағының алдыңғы жағынан қосалқы блок қысылмау үшін көлденең аралауды ешуақытта қолмен орындамаңыз және аралау аяқталмағанша тіректі қолданбаңыз (Сур. 33).



Сур. 33

- Ұзындықты айқындау тірегі аралау аймағында дайындаманың бос ұшы үшін пайдаланылмай керек.
- 6 см-ден қысқа дайындамаларды көлденең араламаңыз.
- Аралаудың алдында бұрыш өлшегіш қажетті бұрышта берік бекітілгеніне көз жеткізіңіз.
- Дайындаманы үстелге тығыздап және бұрыш астында аралауға арналған құралды қарсы қатты ұстап отырыңыз.
- Әрқашан аралау дискісі мен сынаны қағып түсіргіш пышақтың қорғаныс құрылғысын, алдын-ала оның негізгі арамен бір түзумен түзетілгеніне көз жеткізіп, қолданыңыз.
- 90° бұрыш астында көлденең аралау үшін станок операторларының көбісі бұрыш астында аралауға арналған құралдың сол жағын пайдалануды жақтайды.

- Бұл позицияда өңделетін бөлшекті сол қолмен құралға тығыздап ұстаңыз, ал оң қолмен дайындаманы алға жылжытып отырыңыз.
- Бұрыштық құралдың оң жағын қолданған кезде көлденең аралауды аралау дискісінің көлденең бұрыштық құралдың бетіне қарама-қарсы бағытта болатындай орындаңыз, қолдардың орналасуы – керісінше.
- Бұрыш астында аралауға арналған құралды пайдалану барысында дайындаманы тығыз ұстап, оны ақырындап және баяу жүргізу керек.
- Егер дайындама тығыздап ұсталмаса, ол қозғалуы мүмкін, бұл оның аралау дискісінде қысылуына және ара тістерінің өтпей қалуына алып келеді.
- Үстел шегінен тысқары шығатын дайындамаға, ол үстел бетінен салбырап, қисайып кетпеуі үшін қосымша тіреуді дайындаңыз.
- Аралау дискісінің биіктігі араланатын дайындаманың жоғарғы бөлігінің үстінен 1,8" (3мм) жуық болу керек.
- Аралау дискісінің бұл нүктенің үстінен орналасуы қауіпті болуы мүмкін.

### Қисық аралау мен 45° бұрыш астында аралау операциялары

- Қисық аралау – аралау дискісінің үстелдің жұмыс бетімен көлбеуі 90°-тан кем болатын аралаудың ерекше түрі. (Сур. 34).
- Аралау ұзына бойы мен көлденең аралау сияқты орындалады, дегенмен, дайындаманың аралау дискісі мен үстелдің жұмыс беткейінің арасында қысылып қалуды болдырмау мақсатында қосымша қауіпсіздікпен қамтамасыз ету үшін бұрыш астында аралауға арналған құрал аралау дискісі бетінің оң жағынан қолданылуы керек.
- Бұрыш өлшегіштің көмегімен аралау кезінде араланатын бөлшекті оның сырғанауына жол бермей, қатты ұстау керек.



Сур. 34

- Дайындаманың жиегіне бұрыш астында орындалатын көлденең аралау 45° астында аралау деп аталады (сур. 35).
- Бұрыш астында аралауға арналған құралды қажетті бұрыш астында

орнатыңыз.

- Бұрыштық құралды бекітіп, кәдімгі көлденең аралауға ұқсас аралауды орындаңыз, тек сырғып кетуін болдырмау үшін дайындаманы аса қатты ұстап отырыңыз.

### Нұсқау!

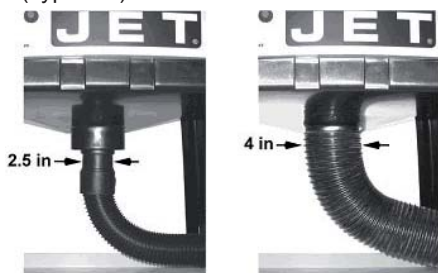
- Күрделі қисық аралауды (аралау дискісі бетінің көлбеуімен) орындаған кезде қауіпсіздік қамсыздандыруын арттыру үшін бұрыш астында аралауға арналған құралды оң жағында қолданыңыз.
- Аралау дискісінің биіктігі араланатын дайындаманың жоғарғы бөлігінің үстінен 1,8" (3мм) жуық болуы керек.
- Аралау дискісінің бұл нүктенің үстінен орналасуы қауіпті болуы мүмкін.



Сур. 35

### Шаң жинағыш

- Егер Сіздің станогыңыз қиқымдарды жинауға арналған қыптамамен жабдықталған болса, жұмыс барысында шаң жинағыш немесе сору құрылғысы қолданылу керек.
- Шаң жинау қаптамасының кіру саңылауы 2,5-дюйм немесе 4-дюйм құбыршықтармен жабдықталуы мүмкін (сур. 36а).



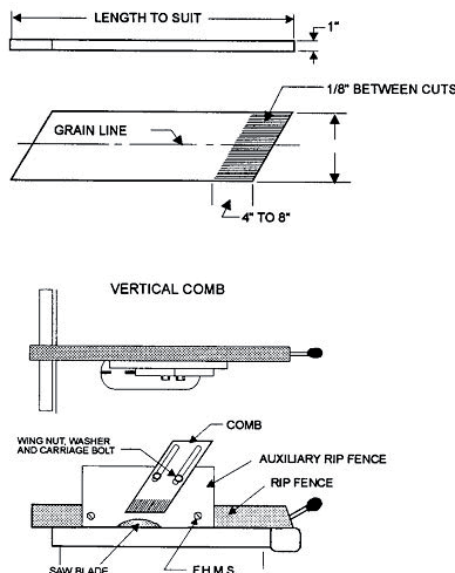
Сур. 36а

### Қауіпсіздік Жүйесі

#### Сыналы тақтай

- Сыналы тақтай (сур. 37) станок көлеміне байланысты жуандығы шамамен 1"(25 мм) және ені 4"-тен 8"-ге дейін (100-200 мм) қатты тіктекшелі ағаштан орындалуы керек.
- Ұзындығы болжалды қолдануға сәйкес реттеледі.
- Сыналы тақтайлар үстел бетіне немесе бағыттаушы тақтайшаға қысқыш қапсырмалар арқылы бекітілуі мүмкін.

- Егер бекітудің бұл тәсілі қолданылса, сыналы тақтайда баптауға арналған ұяшықтарды алдын ала ойластырыңыз.
- Иллюстрацияда сыналы тақтайды бекіту мен вертикальді тарақ ретінде пайдалану тәсілі бейнеленген.
- Жазықтық тұрысы да сондай, айырмашылығы тек бекітілуі үстел жұмыс бетінің жоғары жағына орындалуында ғана.



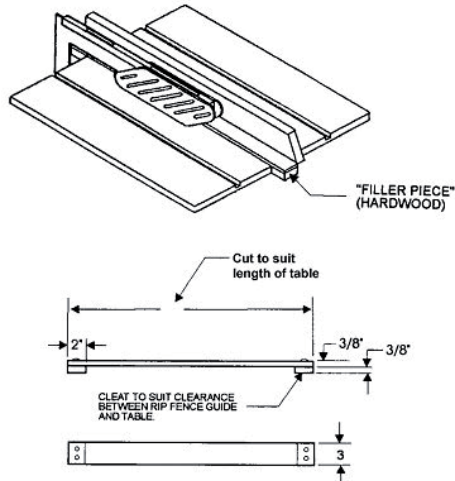
Сур. 37

### Бағыттаушы өзек

- Бағыттаушы өзек станок жиынтығымен бірге жеткізіледі.
- Оның қолданылуы оператор қауіпсіздігінің қосымша деңгейі ретінде қажет.

### Төсем

- Төсем (сур. 38) жіңішке бөлшектерді ұзына бойы аралау үшін қажет.
- Ол аралау кенебінің қорғаныс құрылғысын станок бетінде қалдыруға мүмкіндік береді.
- Сонымен қатар ол бағыттаушы өзекті қауіпсіз қолдануға кеңістік қалдырады.



Сур. 38. Төсем

## 7. Техникалық қызмет көрсету

### Жалпы ережелер

- Техникалық қызмет көрсету, тазарту және жөндеу жұмыстарын жүргізбес бұрын станокты электр желісінен ажыратыңыз!
- Электр құрылғысын іске қосу мен жөндеу тек білікті электриктерге рұқсат етіледі.
- Күнделікті сору құрылғысының техникалық жағдайын тексеріңіз.
- Станок корпусында дайындаманың қиқымдары мен үзінділерінің жиналып қалуына жол бермеңіз. Мотор желдетуі қиқымдарға толып кетпеу керек.
- Бірқалыпты белгілі уақыт өткен сайын станокты тазартып тұрыңыз.
- Сүргілеу пышақтары, дайындама қозғалысы жетегінің резеңкелі біліктері, жазық, полисыналы, сыналы және басқа белбеулер, сонымен қатар станок құрылымында қолданылатын шынжырлар тез тозатын бөлшектерге (шығыс материалдары) жататыны мен кезекті ауыстыруды қажет ететіні жайлы ескеріңіз.
- Мұндай бөлшектерге кепіл берілмейді.
- Қорғаныс қаптамалар, станок құрылымында пайдаланылатын пластик пен алюминийден жасалған бөлек бөлшектер сақтандыру функцияларын атқарады. Ондай бөлшектер кепіл бойынша ауыстырылмайды.
- Егер қалыпты жұмыстан қорғаныс құрылғылары мен аралау дискілерімен қоса, циркулярлық дискілі арада бұзылу мен ауытқулар пайда болса, клиенттерге қызмет көрсету бойынша сервистік қызметке немесе қолайлы мамандырылған дүкенге барыңыз.

### Коллекторлық қылшақтар

- 40 сағат жұмыстан кейін қылшақтардың жағдайын бақылаңыз.
- Қылшақ ұзындығы 3 мм-ден кем болса, оны ауыстыру керек.
- Бұрыштық қылшақтар тез тозатын бөлшектерге жатады және оларға JET компаниясының кепіл міндеттемелері жатпайды.
- Тапсырыс артикулы 708315-2E.

### Аралау дискілері

- Аралау дискілерін күту тек оқытылған қызметкерлерге жүктелуі тиіс.
- Тек қана қайралған аралау дискілерін қолданыңыз.
- Бұзылған аралау дискілерін дереу ауыстырыңыз.

### Тазарту

- Аралауға арналған станокты төмендегі тәртіп бойынша тазартыңыз.



## Нұсқау!

- Төмендегі техникалық қызмет көрсету тәртібінде аралау дискісі күнделікті қолданылады деп қарастырылған.

### Күнделікті:

- Аралау дискісін шайырдан тазартыңыз.

### Апта сайын:

- Мотор корпусын тығыздалған газбен тазартыңыз.
- Үстел бетін, қуыстарды және бағыттаушы білеулерді құрғақ силикон майлаумен сүртіп отырыңыз.

### Майлау

- 12 ай сайын төменде аталған аймақтарды майлап тұрыңыз.
- Аралау дискісінің бұрыштық көлбеуінің механизмдерін 6 не 7 тамшы тұтқыр емес машина майымен майлаңыз.
- Вертикаль көтеру механизмдерін 6 не 7 тамшы тұтқыр емес машина майымен майлаңыз.
- Майлаудан кейін барлық баптауларды тексеріп шығыңыз.



### Ескерту

- Станок жағдайы жөнінде әрдайым хабардар болыңыз.
- Күнделікті төменде аталған объектілердің жағдайын тексеріңіз және қажет жағдайда жөндеңіз немесе ауыстырыңыз:
- Бекітуші бұрандамалар
- Желі сөндіргіші
- Пышақ кенебі
- Пышақ кенебінің қорғаныс құрылғысы

## 8. Жеткізілетін заттар

- Қажетті заттардың толық тізімін [www.jettools.ru](http://www.jettools.ru) сайтынан немесе каталогынан қараңыз.

## 9. Ақауларды жою

Ақау	Болжалды себеп	Ақауды жою
Мотор қосылмайды	Кернеуі төмен	Электр желісінде қажетті кернеу барын тексеріңіз
	Моторда шынжыр тұйықталмаған немесе әлсіз жалғанған	Мотор түйіндерінің барлық жалғануларын жақсы біріктірілмеген немесе ажырап кеткен жалғаулар болуын тексеріңіз
Мотор қосылмайды: сақтандырғыш немесе сөндіргіш күйіп кеткен	Желілік сым немесе желілік штекердегі қысқа тұйықталу	Өткізгіш сым немесе желілік штекерде оқшаулаудың бұзылуы мен тұйықталған сымның болмауын тексеріңіз
	Мотордағы қысқа тұйықталу немесе нашар жалғану	Барлық мотор жалғануларында үзілген немесе қысқа тұйықталған түйіндер немесе өшірілген оқшаулау болмауын тексеріңіз
	Электрқоректендіру желісінде жөндеуге келмейтін сөндіргіш сақтандырғыштары	Жарамды сақтандырғыштарды немесе сөндіргіштерді орнатыңыз
Мотор қызып кетеді	Мотор шамадан тыс жүктелген	Мотор жүктемесін азайтыңыз
	Мотордағы ауа айналысы шектелген	Қалыпты ауа айналысымен қамтамасыз ету мақсатында моторды тазартыңыз
Сақтандырғыштардың күйіп кетуі немесе шынжыр контурының ажырауы салдарынан мотор өшеді	Мотордағы қысқа тұйықталу немесе жалғаулары нашар	Мотор жалғануларында үзілген немесе қысқа тұйықталған түйіндер немесе өшірілген оқшаулау болмауын тексеріңіз
	Кернеуі төмен	Кернеудің қажетті баптауларын реттеңіз
	Электрқоректендіру желісіндегі сөндіргіш сақтандырғыштары бұзылған	Жарамды сақтандырғыштарды немесе сөндіргіштерді орнатыңыз
Жұмыс кезінде станок тоқтап қалады	Мотор шамадан тыс жүктелген	Мотор жүктемесін азайтыңыз
	Өңделетін бөлшекке твм артық қысым түсіру	Дайындаманы баяу беріңіз
Станоктан қайталанатын қатты шу шығады	Орнатушы бұранда немесе кілттер әлсіз бекітілген немесе жоқ	Кілттер мен орнатушы бұрандаларды тексеріңіз. Қажет жағдайда ауыстырыңыз немесе бұрап тастаңыз
	V-тәрізді белбеу бүлінген	V-тәрізді белбеуді ауыстырыңыз
Аралау дискісі бұрыш астында аралау механизміне немесе параллель тірекке параллель емес	Аралау дискісі майысқан	Аралау дискісін ауыстырыңыз
	Үстелдің жұмыс беті аралау дискісінің бетіне параллель емес	Үстел бетін аралау дискісінің бетіне параллель реттеңіз
	Параллель тірек аралау дискісінің бетіне параллель емес	Параллель тіректі аралау дискісіне параллель реттеңіз
Аралау дискісі 90° бұрышқа бұрылмайды	Тіреуші бұрандама 90°-қа реттелмеген	Тіреуші бұрандаманы 90°-қа реттеңіз
	Үстел түзетілмеген	Үстелді түзулетіңіз
	Аралау дискісінің тұрысы қате	Аралау дискісінің тұрысын ретке келтіріңіз

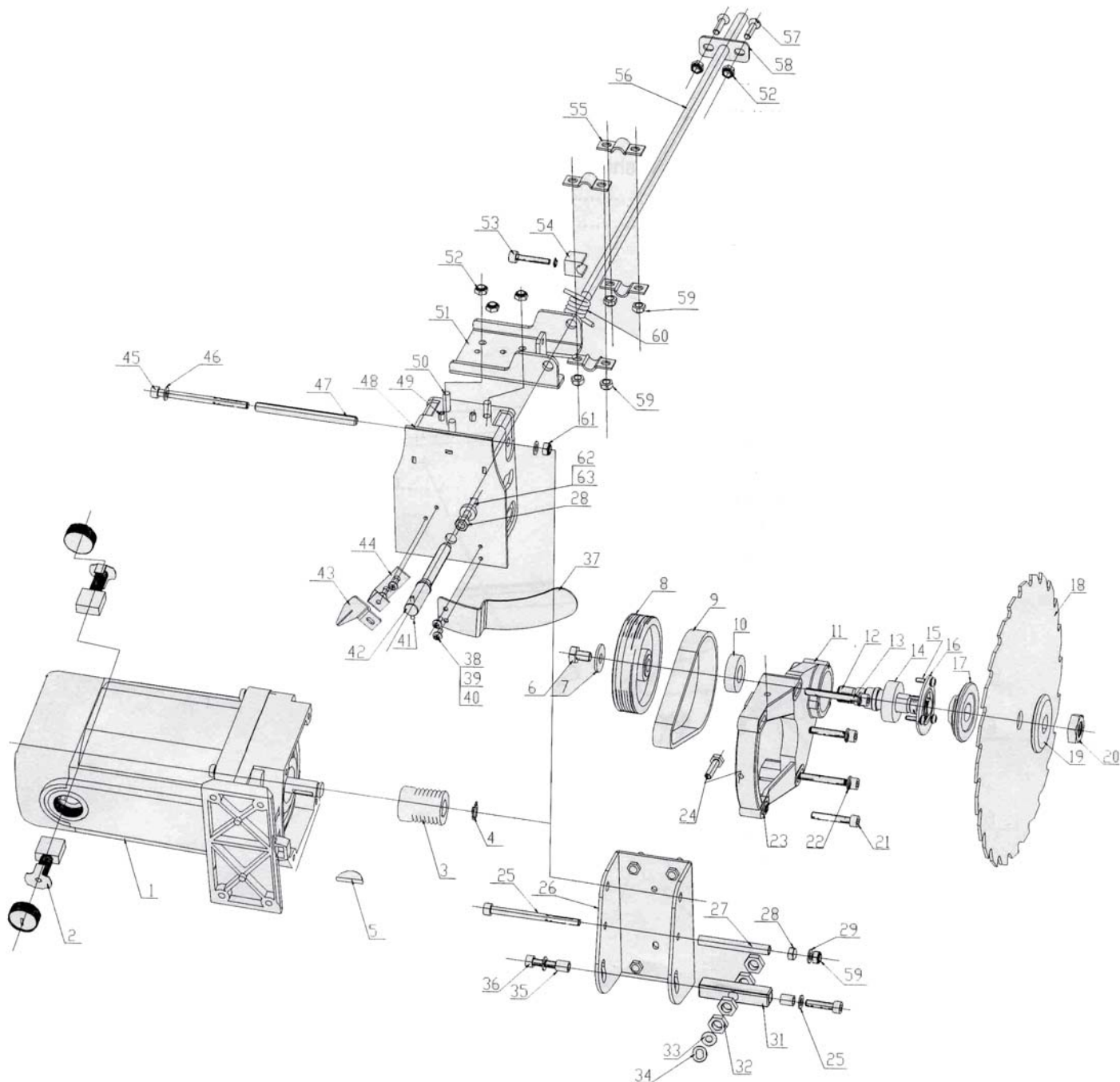
# Детализировка JBTS-10

Деталювання JBTS-10 / JBTS-10 Белшкетей

Монтажная схема: двигатель с суппортом пильного диска в сборе

Монтажна схема: двигун із суппортом пиляльного диску в зборі

Монтаж сызбасы: жинақталған аралау дискісінің суппорты бар қозғалтқыш





**Список деталей: двигатель с суппортом пильного диска в сборе**

**Список деталей: двигун із суппортом пиляльного диску в зборі**

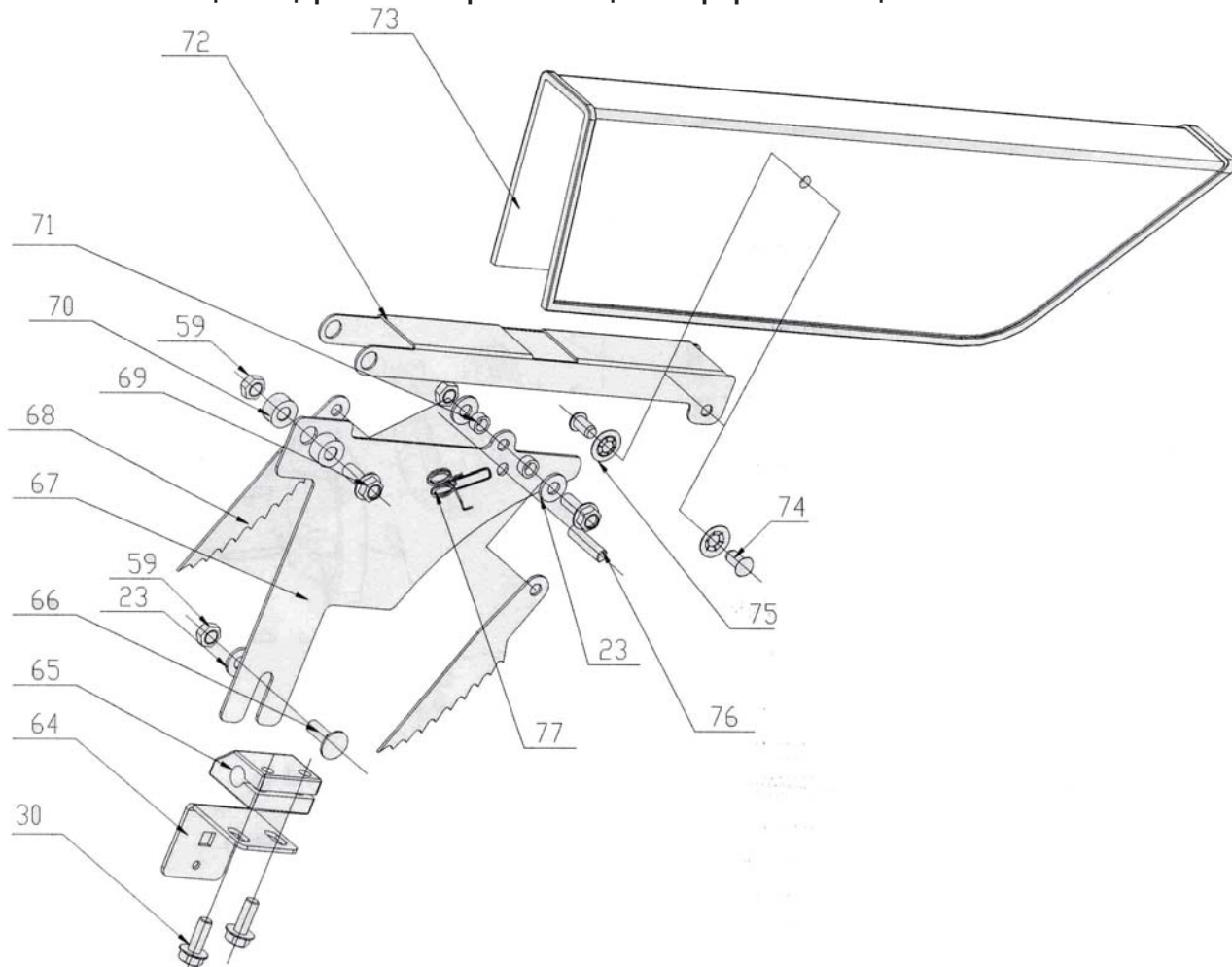
**Бөлшектер тізімі: жинақталған аралау дискісінің суппорты бар қозғалтқыш**

№	Артикул	Обозначение	Позначення	Белгі	Размер/ Розмір/ Көлемі	Кол-во/ Кількість/ Саны
1	708315-1E	Двигатель	Двигун	Қозғалтқыш	220В	1
2	708315-2E	Щётка в сборе	Щітка в зборі	Жинақтағы қылшақ		2
3	708315-3	Шкив двигателя	Шків двигуна	Қозғалтқыш шкиві		1
4	708315-4	Стопорное кольцо	Стопорне кільце	Бөгеткіш шығыршық		1
5	708315-5	Шпонка	Шпонка	Кілтөк	3x6.5x16	1
6	TS-1490011	Болт под шестигранный ключ	Болт під шестигранный ключ	Алты қырлы кілтке келетін бұрандама	M8x12	1
7	TS-1550061	Плоская шайба	Пласка шайба	Тегіс тығырық	M8	1
8	708315-8	Шкив	Шків	Шкив		1
9	708315-9	Ремень	Ремінь	Белбеу		1
10	BB-6002Z	Подшипник	Підшипник	Мойынтірек	6002Z	1
11	708315-11	Корпус редуктора	Корпус редуктора	Редуктор корпусы		1
12	708315-12	Вал	Вал	Білік		1
13	TS-1503111	Болт под шестигранный ключ	Болт під шестигранный ключ	Алты қырлы кілтке келетін бұрандама	M6x50	2
14	BB-6003Z	Подшипник	Підшипник	Мойынтірек	6003Z	1
15	TS-1532042	Болт	Болт	Бұрандама	M4x12	3
16	708315-16	Защитный кожух	Захисний кожух	Қорғаныс қаптамасы		1
17	708315-17E	Фланец	Фланець	Ернемек		1
18	708315-18E	Пильный диск	Пиляльний диск	Аралау дискісі	254 мм x36Т	
19	708315-19E	Прижимная шайба	Притискна шайба	Қысқыш тығырық		1
20	708315-20	Гайка	Гайка	Сомын		1
21	TS-1503081	Болт под шестигранный ключ	Болт під шестигранный ключ	Алты қырлы кілтке келетін бұрандама	M6x35	2
22	TS-1551041	Стопорная шайба	Стопорна шайба	Бөгеткіш тығырық	M6	4
23	TS-1550041	Плоская шайба	Пласка шайба	Тегіс тығырық	M6	4
24	TS-1482051	Болт под шестигранный ключ	Болт під шестигранный ключ	Алты қырлы кілтке келетін бұрандама	M6x25	1
25	TS-2236801	Болт под шестигранный ключ	Болт під шестигранный ключ	Алты қырлы кілтке келетін бұрандама	M6x80	1
26	708315-26	Крепление двигателя	Кріплення двигуна	Қозғалтқыш бекітушісі		1
27	708315-27	Распорка	Розпірка	Кернегіш		1
28	708315-28	Гайка	Гайка	Сомын	M6	1
29	TS-1550041	Плоская шайба	Пласка шайба	Тегіс тығырық	M6	3
31	708315-31	Распорная втулка	Розпірна втулка	Керме төлке		1
32	708315-32	Гайка	Гайка	Сомын	M10	4
33	TS-1550071	Плоская шайба	Пласка шайба	Тегіс тығырық	M10	1
34	708315-34	Шайба	Шайба	Тығырық	I	1
35	708315-35	Распорка	Розпірка	Кернегіш		2
36	TS-1503061	Болт под шестигранный ключ	Болт під шестигранный ключ	Алты қырлы кілтке келетін бұрандама	M6x25	2
37	708315-37	Крепление	Кріплення	Бекіту		1
38	TS-2284082	Болт	Болт	Бұрандама	M4x8	2
39	TS-1550021	Плоская шайба	Пласка шайба	Тегіс тығырық	M4	2
40	TS-1551021	Стопорная шайба	Стопорна шайба	Бөгеткіш тығырық	M4	2
41	708315-41	Цилиндрический штифт	Ціліндричний штифт	Цилиндрлік штифт	M3x18	1
42	708315-42	Вал	Вал	Білік		1
43	708315-43	Указатель	Показчик	Нұсқағыш		1
44	708315-44	Крепление	Кріплення	Бекіту		1
45	708315-45	Болт под шестигранный ключ	Болт під шестигранный ключ	Алты қырлы кілтке келетін бұрандама	M5x100	1
46	708315-46	Плоская шайба	Пласка шайба	Тегіс тығырық	M5	2
47	708315-47	Цилиндрический штифт	Ціліндричний штифт	Цилиндрлік штифт	M8x90	1
48	708315-48	Корпус поворотного механизма	Корпус поворотного механізму	Айналмалы тетігінің корпусы		1
49	708315-49	Штифт	Штифт	Штифт	M3x10	1
50	TS-1503051	Болт под шестигранный ключ	Болт під шестигранный ключ	Алты қырлы кілтке келетін бұрандама	M6x20	3
51	708315-51	Крепление	Кріплення	Бекіту		1
52	708315-52	Гайка	Гайка	Сомын	M6	39
53	TS-2285302	Болт	Болт	Бұрандама	M5x30	1
54	708315-54	Крепление оси	Кріплення осі	Осьті бекіту		1
55	708315-55	Скоба	Скоба	Қапсырма		4
56	708315-56	Шток	Шток	Шток		1
57	TS-2286251	Винт с плоской головкой	Гвинт з пласкою голівкою	Тегіс басты бұранда	M6x25	2
58	708315-58	Крепёжная пластина	Кріпильна пластина	Бекітуші тілімше		1
59	TS-1541021	Стопорная гайка	Стопорна гайка	Бөгеткіш сомын	M6	8
60	708315-60	Пружина	Пружина	Серіппе		1
61	708315-61	Гайка	Гайка	Сомын	M5	1
62	708315-62	Болт с квадратной головкой	Болт з квадратною голівкою	Төртбұрыш басты бұрандама	M6x32	1
63	708315-63	Распорка	Розпірка	Кернегіш	M6x32	1

Монтажная схема: расклинивающий нож с защитой в сборе

Монтажна схема: розклинювальний ніж із захистом у зборі

Монтаж сызбасы: жинақтағы қорғанысы бар сынаны қағып түсіргіш пышақ



Список деталей: расклинивающий нож с защитой

Список деталей: розклинювальний ніж із захистом у зборі

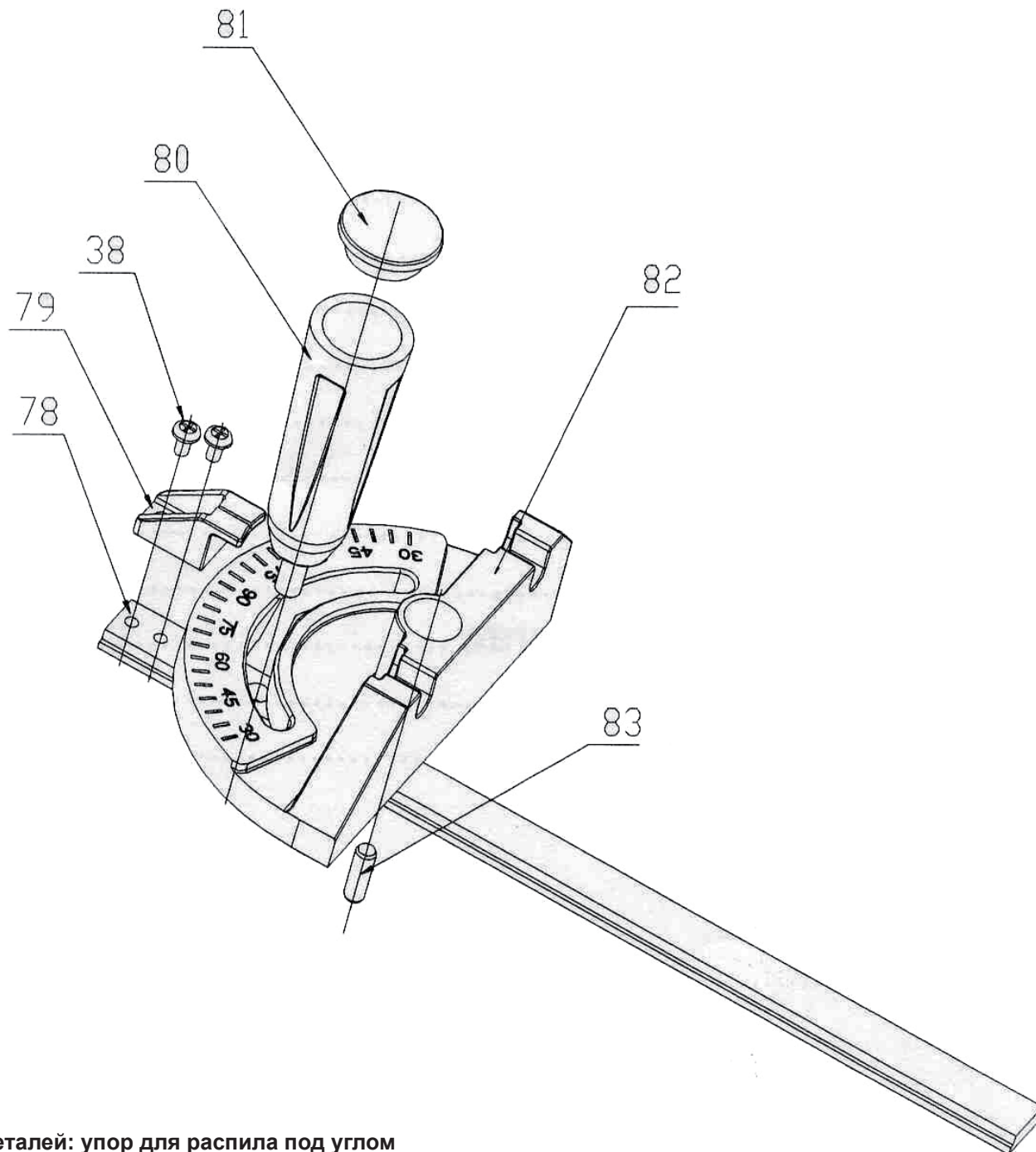
Бөлшектер тізімі: қорғанысы бар сынаны қағып түсіргіш пышақ

№	Артикул	Обозначение	Позначення	Белгі	Размер/ Розмір/ Көлемі	Кол-во/ Кількість/ Саны
	708315-BGA	Кожух пильного диска в сборе	Кожух пиляльного диску в зборі	Жинақтағы аралау дискісінің қаптамасы		
23	TS-1550041	Плоская шайба	Пласка шайба	Тегіс тығырық	M6	3
24	TS-1482051	Болт под шестигранный ключ	Болт під шестигранный ключ	Алты қырлы кілтке келетін бұрандама	M6x20	3
30	TS-1482041	Болт под шестигранный ключ	Болт під шестигранный ключ	Алты қырлы кілтке келетін бұрандама	M6x20	4
59	TS-1541021	Стопорная гайка	Стопорна гайка	Бөгеткіш сомын	M6	3
64	708315-64	Крепление разделителя	Кріплення роздільника	Бөлгіш бекітуі		1
65	708315-65	Крепление оси	Кріплення осі	Осьті бекіту		1
66	708315-66	Болт с квадратной головкой	Болт з квадратною голівкою	Төртбұрыш басты бұрандама	M6x12	1
67	708315-67	Разделитель	Роздільник	Бөлгіш		1
68	708315-68	Защёлка	Засочка	Бекіткіш		2
69	708315-69	Болт под шестигранный ключ	Болт під шестигранный ключ	Алты қырлы кілтке келетін бұрандама	M6x40	1
70	708315-70	Распорка	Розпірка	Кернегіш		2
71	708315-71	Распорка	Розпірка	Кернегіш		2
72	708315-72	Крепление кожуха	Кріплення кожуха	Қаптаманы бекіту		1
73	708315-73	Кожух	Кожух	Қаптама		1
74	708315-74	Заклёпка	Заклепка	Тойтарма		2
75	708315-75	Шайба	Шайба	Тығырық		2
76	708315-76	Штифт	Штифт	Штифт	M3x22	1
77	708315-77	Пружина	Пружина	Серіппе		1

Монтажная схема: упор для распила под углом в сборе

Монтажна схема: упор для розпилювання у зборі

Монтаж сызбасы: жинақтағы бұрыш астында аралауға арналған тірек



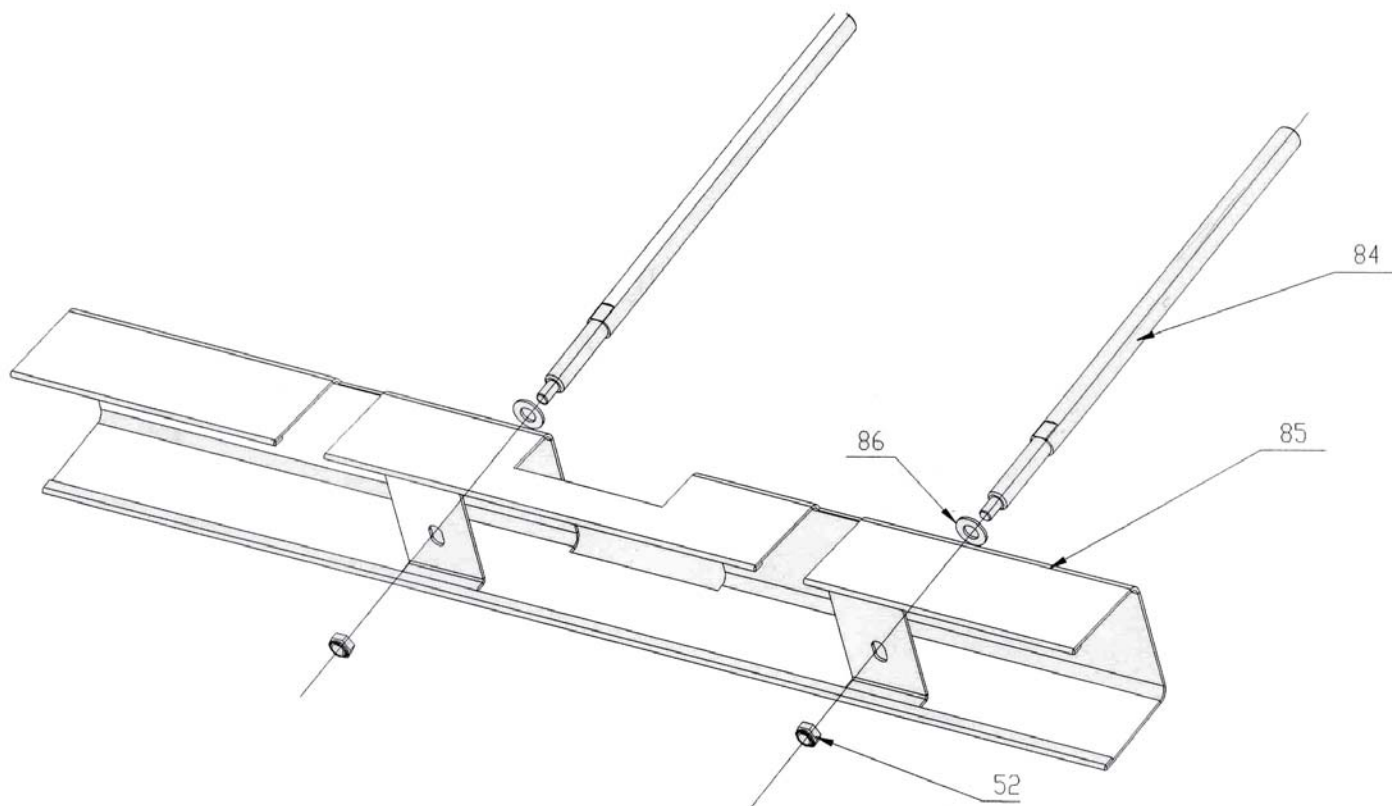
Список деталей: упор для распила под углом

Список деталей: упор для розпилювання у зборі

Бөлшектер тізімі: бұрыш астында аралауға арналған тірек

№	Артикул	Обозначение	Позначення	Белгі	Размер/ Розмір/ Көлемі	Кол-во/ Кількість/ Саны
	708315-MGA	Упор для косых распилов в сборе	Кожух для косых розпилів у зборі	Жинақтағы қисық аралауға арналған тірек		
38	TS-2284082	Болт	Болт	Бұрандама	M4x8	2
78	708315-78	Крепёжная планка	Кріпильна планка	Бекітуші тақтайша		1
79	708315-79	Указатель	Показчик	Нұсқағыш		1
80	708315-80	Ручка	Ручка	Тұтқа		1
81	708315-81	Заглушка ручки	Заглушка ручки	Тұтқа бітеуіші		1
82	708315-82	Корпус упора	Корпус упору	Тірек корпусы		1
83	708315-83	Штифт	Штифт	Штифт	M6x15	1

**Монтажная схема: выдвижной упор в сборе**  
**Монтажна схема: висувний упор у зборі**  
**Монтаж сызбасы: жинақтағы жылжымалы тірек**



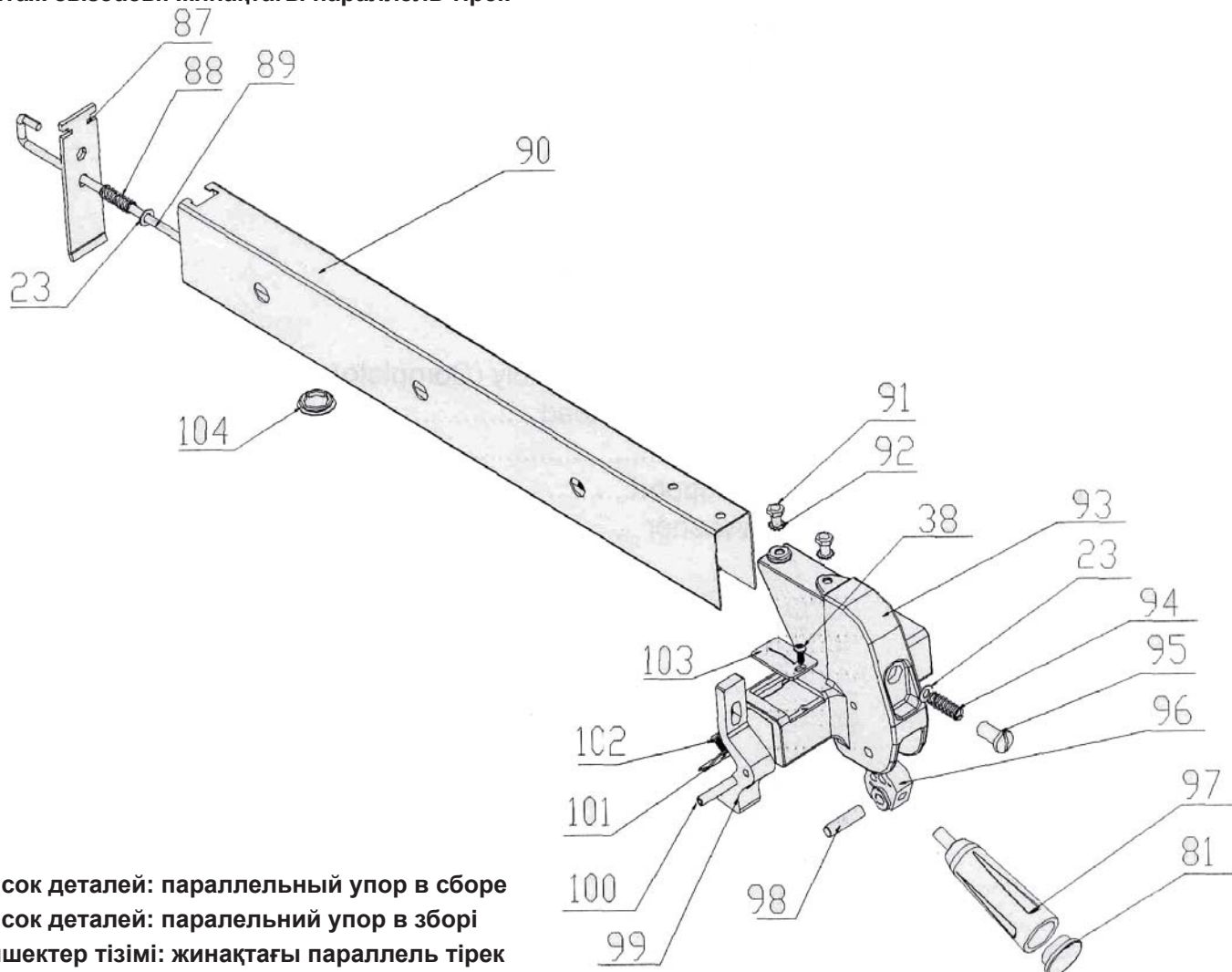
**Список деталей: выдвижной упор в сборе**  
**Список деталей: висувний упор у зборі**  
**Бөлшектер тізімі: жинақтағы жылжымалы тірек**

№	Артикул	Обозначение	Позначення	Белгі	Размер/ Розмір/ Көлемі	Кол-во/ Кількість/ Саны
	708315-RSA	Задний крепёжный корпус в сборе	Задній кріпильний корпус в зборі	Жинақтағы артқы бекітуші корпус		
52	708315-52	Гайка	Гайка	Сомын	M6	2
84	708315-84	Шток	Шток	Шток		2
85	708315-85	Крепёжный корпус	Кріпильний корпус	Бекітуші корпус		1
86	708315-86	Плоская шайба	Пласка шайба	Тегіс тығырық		2

Монтажная схема: параллельный упор в сборе

Монтажна схема: паралельний упор в зборі

Монтаж сызбасы: жинақтағы параллель тірек



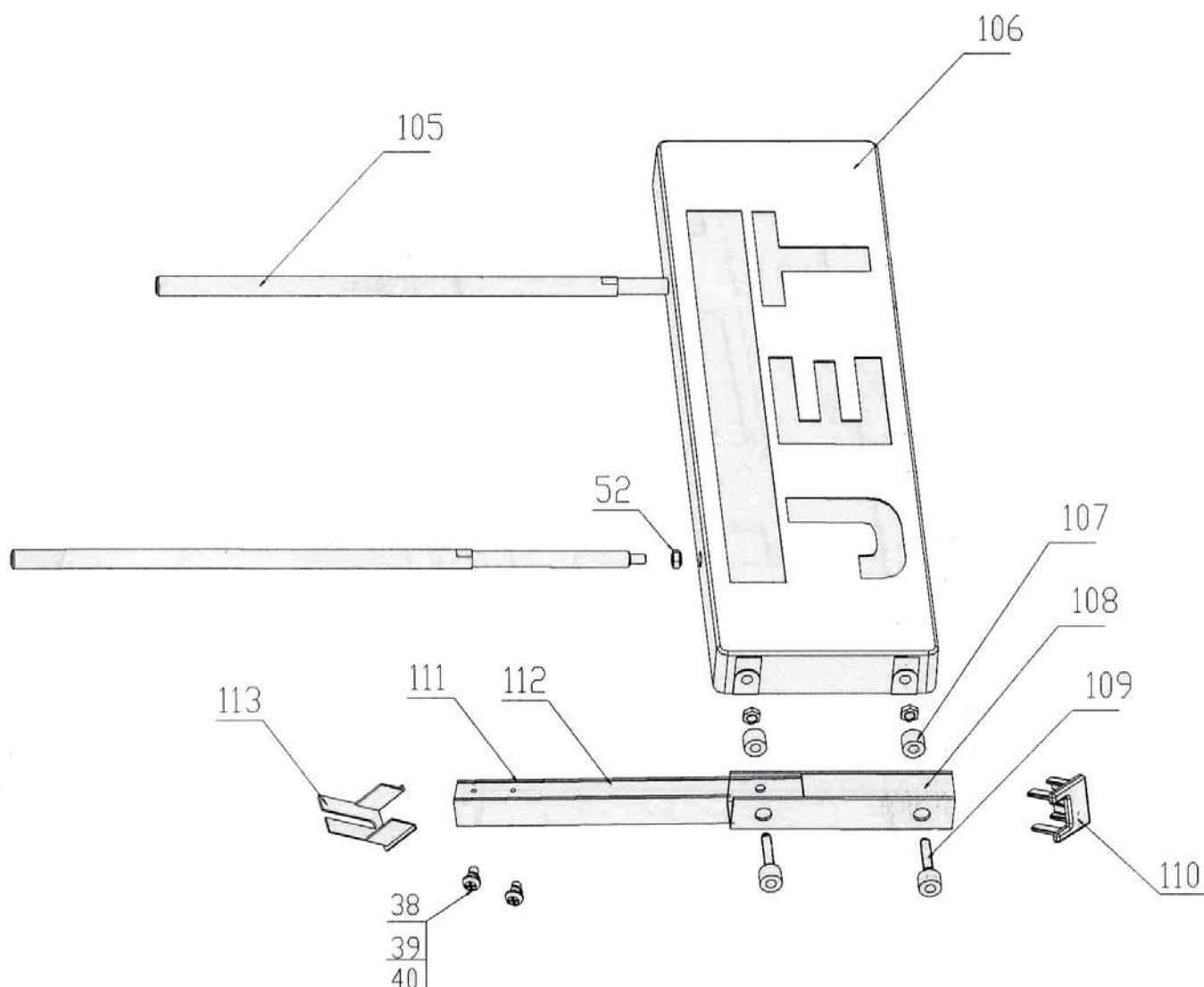
Список деталей: параллельный упор в сборе

Список деталей: паралельний упор в зборі

Бөлшектер тізімі: жинақтағы параллель тірек

№	Артикул	Обозначение	Позначення	Белгі	Размер/ Розмір/ Көлемі	Кол-во/ Кількість/ Саны
	708315-RFA	Направляющая в сборе	Напрямна в зборі	Жинақтағы бағыттауыш		
23	TS-1550041	Плоская шайба	Пласка шайба	Тегіс тығырық	M6	2
38	TS-2284082	Болт	Болт	Бұрандама	M4x8	1
81	708315-81	Заглушка для ручки	Заглушка для ручки	Тұтқа бітеуіші		1
87	708315-87	Зажим	Затиск	Қысқыш		1
88	708315-88	Пружина	Пружина	Серіппе		1
89	708315-89	Штифт	Штифт	Штифт		1
90	708315-90	Корпус направляющей	Корпус напрямної	Бағыттауыш корпусы		1
91	TS-1482011	Болт под шестигранный ключ	Болт під шестигранный ключ	Алты қырлы кілтке келетін бұрандама	M6x10	2
92	708315-92	Стопорная шайба с внешним зацеплением	Стопорна шайба із зовнішнім зачепленням	Сыртқы ілінісі бар бөгеткіш тығырық	M6	2
93	708315-93	Передний блок	Передній блок	Алдыңғы блок		1
94	708315-94	Пружина	Пружина	Серіппе		1
95	708315-95	Регулировочный болт	Регулювальний болт	Ретке келтіруші бұрандама		1
96	708315-96	Эксцентриковый затвор	Эксцентриковый затвор	Эксцентрикты жапқыш		1
97	708315-97	Ручка	Ручка	Тұтқа		1
98	708315-98	Шплинт	Шплинт	Сірге		1
99	708315-99	Зажим	Затиск	Қысқыш		1
100	708315-100	Шплинт	Шплинт	Сірге		1
101	708315-101	Пластинчатая пружина	Пластинчата пружина	Тілімшелі серіппе		1
102	TS-1532032	Болт	Болт	Бұрандама	M4x10	1
103	708315-103	Метка шкалы	Позначка шкали	Шкала белгісі		1
104	708315-104	Шайба	Шайба	Тығырық		1

Монтажная схема: правое расширение стола в сборе  
 Монтажна схема: праве розширення столу у зборі  
 Монтаж сызбасы: жинақтағы үстелдің оң жақ кеңейлік



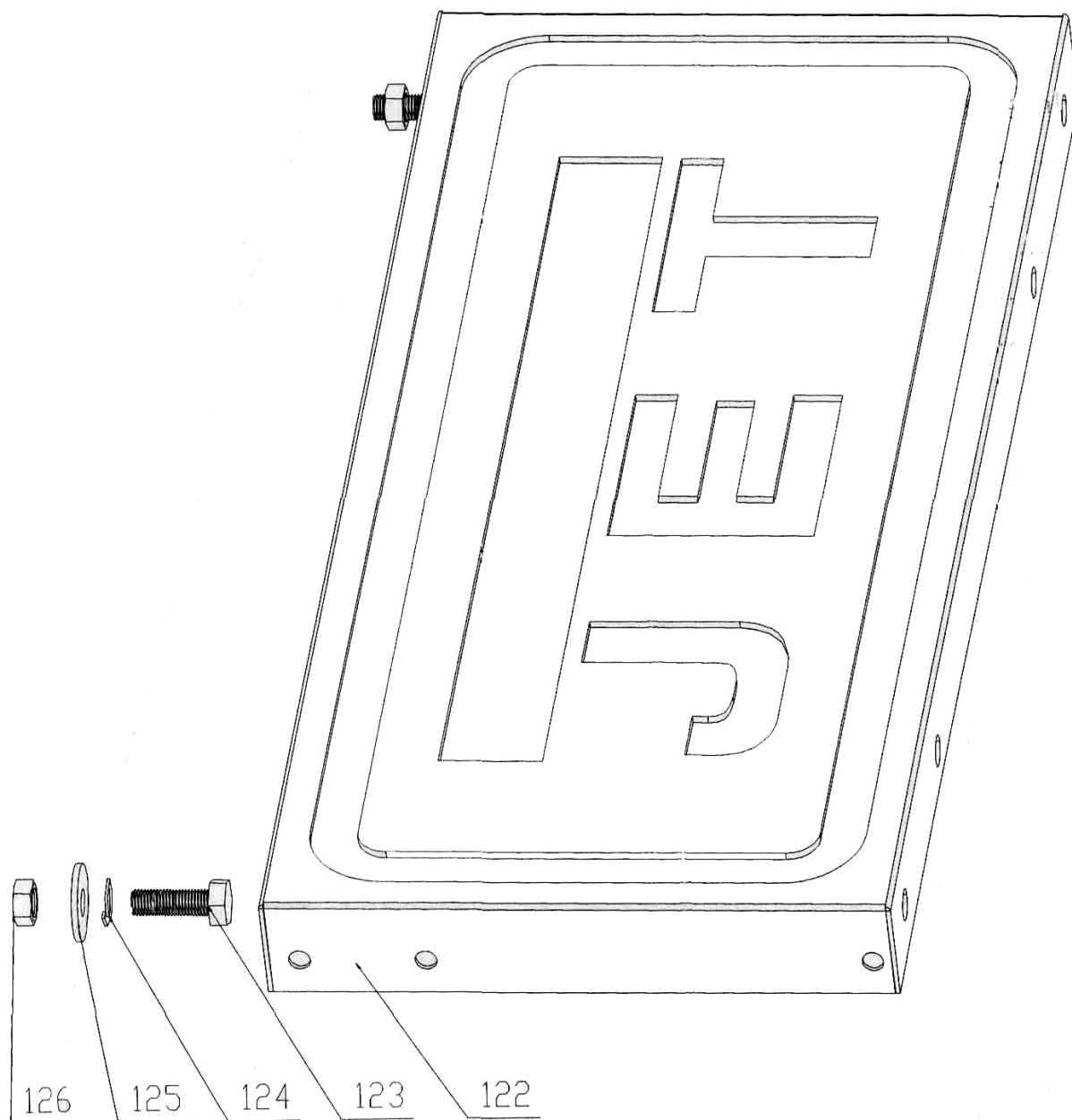
Список деталей: правое расширение стола в сборе  
 Список деталей: праве розширення столу у зборі  
 Бөлшектер тізімі: жинақтағы үстелдің оң жақ кеңейлік

№	Артикул	Обозначение	Позначення	Белгі	Размер/ Розмір/ Көлемі	Кол-во/ Кількість/ Саны
	708315-REA	Расширение справа в сборе	Розширення праворуч в зборі	Жинақтағы оң жақ кеңейлік		
38	TS-2284082	Болт	Болт	Бұрандама	M4x8	2
39	TS-1550021	Плоская шайба	Пласка шайба	Тегіс тығырық	M4	2
40	TS-1551021	Стопорная шайба	Стопорна шайба	Бөгеткіш тығырық	M4	2
52	708315-52	Гайка	Гайка	Сомын	M6	2
105	708315-105	Удлинение штифта	Подовження штифта	Штфиттің ұзаруы		2
106	708315-106	Расширение стола	Розширення столу	Үстел кеңейлігі		1
107	708315-107	Распорка	Розпірка	Кернегіш		2
108	708315-108	Передняя направляющая	Передня напрямна	Алдыңғы бағытаушы		1
109	TS-1503071	Болт под шестигранный ключ	Болт під шестигранный ключ	Алты қырлы кілтке келетін бұрандама	M6x30	2
110	708315-110	Заглушка	Заглушка	Бітеішуіш		1
111	708315-111	Направляющая	Напрямна	Бағыттауыш		1
112	708315-112E	Мерная шкала	Мірна шкала	Өлшеуіш шкала		1
113	708315-113	Пластиковая распорка	Пластикова розпірка	Пластик кернегіш		1

Монтажная схема: дополнительный стол в сборе

Монтажна схема: додатковий стіл у зборі

Монтаж сызбасы: жинақтағы қосымша үстел



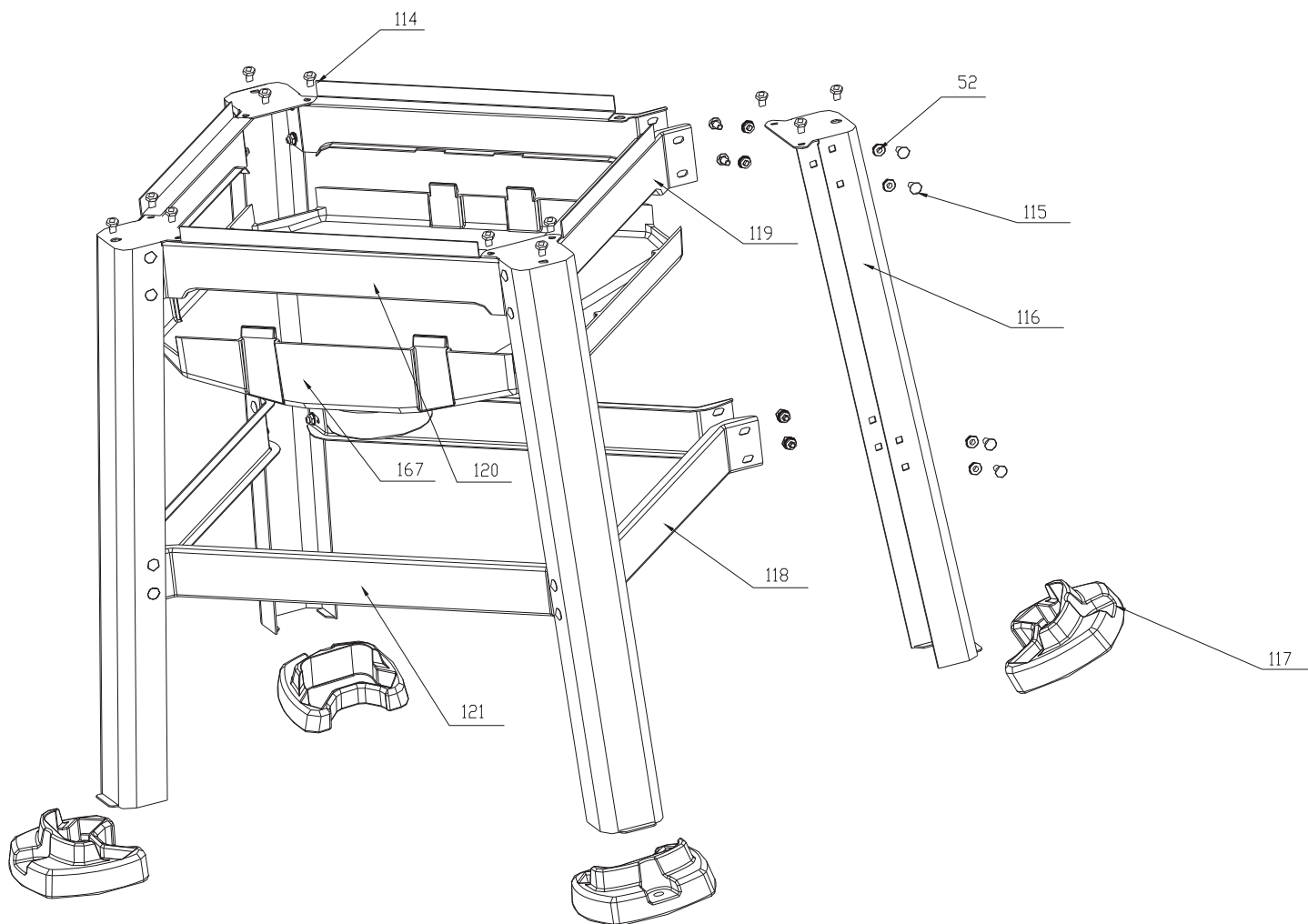
Список деталей: дополнительный стол в сборе

Список деталей: додатковий стіл у зборі

Бөлшектер тізімі: жинақтағы қосымша үстел

№	Артикул	Обозначение	Позначення	Белгі	Размер/ Розмір/ Көлемі	Кол-во/ Кількість/ Саны
	708315-SSEWA	Дополнительный стол в сборе	Додатковий стіл у зборі	Жинақтағы қосымша үстел		
122	708315-113	Дополнительный стол в сборе	Додатковий стіл у зборі	Жинақтағы қосымша үстел		1
123	TS-1490041	Болт под шестигранный ключ	Болт під шестигранный ключ	Алты қырлы кілтке келетін бұрандама	M8x25	2
124	TS-2361081	Стопорная шайба	Стопорна шайба	Бөгеткіш тығырық	M8	2
125	TS-1550061	Плоская шайба	Пласка шайба	Тегіс тығырық	M8	2
126	TS-1540061	Шестигранная гайка	Шестигранна гайка	Алты қырлы сомын	M8	2

Монтажная схема: станина в сборе  
 Монтажна схема: станина у зборі  
 Монтаж сызбасы: жинақтағы тұғыр

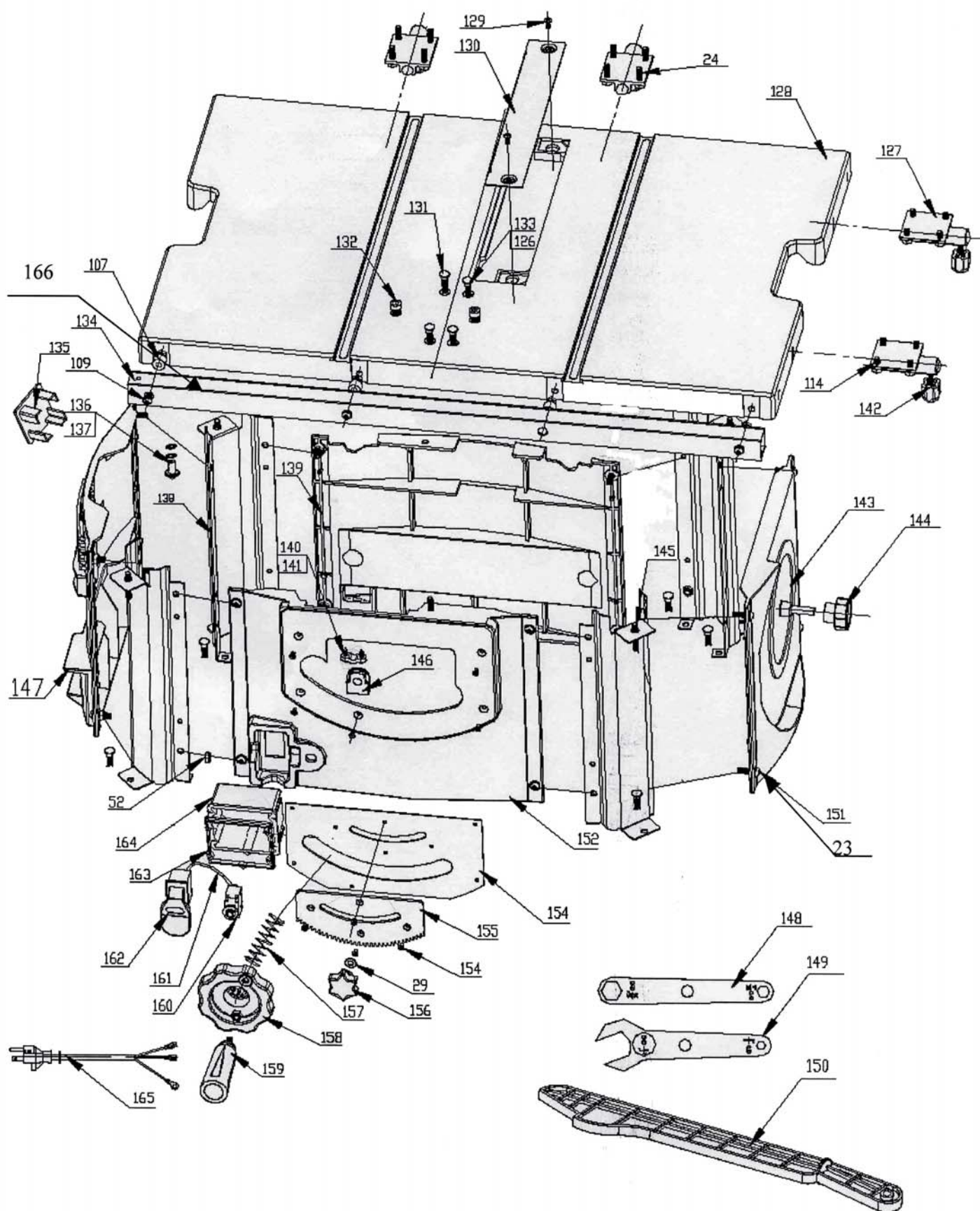


Список деталей: станина в сборе  
 Список деталей: станина у зборі  
 Бөлшектер тізімі: жинақтағы тұғыр

№	Артикул	Обозначение	Позначення	Белгі	Размер/ Розмір/ Көлемі	Кол-во/ Кількість/ Саны
	708315-OSA	Станина в сборе	Станина у зборі	Жинақтағы тұғыр		
52	708315-52	Гайка	Гайка	Сомын	M6	44
114	TS-1482021	Болт под шестигранный ключ	Болт під шестигранный ключ	Алты қырлы кілтке келетін бұрандама	M6x12	12
115	708315-115	Болт с квадратной головкой	Болт з квадратною голівкою	Төртбұрыш басты бұрандама	M6	32
116	708315-116	Ножка	Ніжка	Аяқша		4
117	708315-117	Резиновое основание	Гумова основа	Режеңкелі негіздеме		4
118	708315-118	Крепёжная планка	Кріпильна планка	Бекітуші тақтайша		2
119	708315-119	Крепёжная планка	Кріпильна планка	Бекітуші тақтайша		2
120	708315-120	Крепёжная планка	Кріпильна планка	Бекітуші тақтайша		2
121	708315-121	Крепёжная планка	Кріпильна планка	Бекітуші тақтайша		2
167	708315-167	Кожух для пылеотсоса	Кожух для пиловідведення	Шаң соруға арналған қаптама		1



Монтажная схема: основной корпус пилы в сборе  
 Монтажна схема: основний корпус пилки у зборі  
 Монтаж сызбасы: жинақтағы араның негізгі корпусы



**Список деталей: основной корпус пилы в сборе**

**Монтажна схема: основной корпус пилки у зборі**

**Бөлшектер тізімі: жинақтағы араның негізгі корпусы**

№	Артикул	Обозначение	Позначення	Белгі	Размер/ Розмір/ Көлемі	Кол-во/ Кількість/ Саны
23	TS-1550041	Плоская шайба	Пласка шайба	Тегіс тығырық	M6	34
24	TS-1482041	Болт под шестигранный ключ	Болт під шестигранный ключ	Алты қырлы кілтке келетін бұрандама	M6x20	8
52	708315-52	Гайка	Гайка	Сомын	M6	16
107	708315-107	Распорка	Розпірка	Кернегіш		4
109	TS-1503071	Болт под шестигранный ключ	Болт під шестигранный ключ	Алты қырлы кілтке келетін бұрандама	M6x30	4
114	TS-1482021	Болт под шестигранный ключ	Болт під шестигранный ключ	Алты қырлы кілтке келетін бұрандама	M6x12	16
126	TS-1540061	Шестигранная гайка	Шестигранна гайка	Алты қырлы сомын	M8	2
127	708315-127	Крепёжная планка	Кріпильна планка	Бекітуші тақтайша		4
128	708315-128	Основной стол	Основний стіл	Негізгі үстел		1
129	TS-1533032	Болт	Болт	Бұрандама	M5x10	2
130	708315-130	Вставка стола	Вставка столу	Үстел ендімесі		1
131	708315-131	Болт для крепления стола	Болт для кріплення столу	Үстел бекітуге арналған бұрандама		4
132	TS-1504041	Крепёжный болт	Кріпильний болт	Бекітуші бұрандама	M8x20	1
133	TS-1504121	Крепёжный болт	Кріпильний болт	Бекітуші бұрандама	M8x60	1
134	708315-134	Передняя направляющая	Передня напрямна	Алдыңғы бағыттаушы		1
135	708315-135	Заглушка	Заглушка	Бітеуіш		2
136	708315-136	Медный болт	Мідний болт	Мыс бұрандама	M5x8	1
137	708315-137	Стопорная шайба с внешним зацеплением	Стопорна шайба із зовнішнім зачепленням	Сыртқы ілінісі бар бөгеткіш тығырық	M5	1
138	708315-138	Ножка	Ніжка	Аяқша		4
139	708315-139	Задняя панель	Задня панель	Артқы панель		1
140	708315-140	Самонарезающий винт	Самонарізний гвинт	Өздігінен ойылатын бұранда	M4x14	7
141	708315-141	Стопор поворотного механизма	Стопор поворотного механизма	Айналмалы тетігінің бөгеткісі		1
142	708315-142	Стопорная ручка	Стопорна ручка	Бөгеткіш тұтқа		6
143	708315-143	Правая панель	Права панель	Оң жақтағы панель		1
144	708315-144	Стопорная ручка	Стопорна ручка	Бөгеткіш тұтқа		1
145	708315-145	Резьбовой штифт	Різьбовий штифт	Бұрандалы штифт		4
146	708315-146	Механизм поворота	Механізм повороту	Айналым тетігі		1
147	708315-147	Левая панель	Ліва панель	Сол жақтағы панель		1
148	708315-148	Ключ	Ключ	Кілт		1
149	708315-149	Гаечный ключ с открытым зевом	Гайковий ключ з відкритим зевом	Жұтқыншағы ашық сомын кілті		1
150	708818	Толкатель	Штовхач	Итергіш		1
151	TS-2286202	Болт	Болт	Бұрандама	M6x20	16
152	708315-152	Передняя панель	Передня панель	Алдыңғы панель		1
153	708315-153	Пластина	Пластина	Тілімше		1
154	708315-154	Зубчатая пластина	Зубчаста пластина	Тісті тілімше		1
155	TS-2284081	Винт с плоской головкой	Гвинт з пласкою голівкою	Тегіс басты бұранда	M4x8	9
156	708315-156	Стопорная ручка	Стопорна ручка	Бөгеткіш тұтқа		1
157	708315-157	Пружина	Пружина	Серіппе		1
158	708315-158	Маховик	Маховик	Сермер		1
159	708315-159	Ручка	Ручка	Тұтқа		1
160	708315-160E	Тепловая защита	Тепловий захист	Жылулық қорғаныс		1
161	708315-161E	Шнур	Шнур	Сым		1
162	708315-162E	Выключатель вкл./выкл.	Вимикач увімк./вимк.	Қосу/сөнд. Сөндіргіші		1
163	708315-163	Уплотнение	Ущільнення	Тығыздама		1
164	708315-164	Корпус выключателя	Корпус вимикача	Сөндіргіш корпусы		1
165	708315-165E	Шнур питания	Шнур живлення	Қоректендіру сымы		1
166	708315-166E	Мерная шкала	Мірна шкала	Өлшегіш шкала		1
167	708315-167	Кожух для пылеотсоса	Кожух для пиловідведення	Шаң соруға арналған қаптама		1

# Для заметок

Для заміток / Ескертпелер үшін

A large area consisting of three vertical columns of horizontal lines, intended for taking notes. Each column contains 20 lines, totaling 60 lines for the entire page.



JPW Tools AG  
Tämperlistrasse 5, CH-8117  
Fällanden, Switzerland  
[www.jettools.com](http://www.jettools.com)

## **ОФИЦИАЛЬНЫЙ ДИЛЕР В УКРАИНЕ:**

[storgom.ua](http://storgom.ua)

## **ГРАФИК РАБОТЫ:**

Пн. – Пт.: с 8:30 по 18:30

Сб.: с 09:00 по 16:00

Вс.: с 10:00 по 16:00

## **КОНТАКТЫ:**

+38 (044) 360-46-77

+38 (066) 77-395-77

+38 (097) 77-236-77

+38 (093) 360-46-77

Детальное описание товара:

<https://storgom.ua/product/nastolnfya-tsirkuliarnaia-pila-s-podstavkoi-jet-jts-10.html>

Другие товары: <https://storgom.ua/tsirkuliarnye-pily.html>