



## **Руководство Оператора**

Изучите это Руководство перед использованием машины и убедитесь, что Вы его понимаете

**DMS 160**



**RU**

# Содержание

Значения символов _____	2
Правила техники безопасности _____	3
Представление _____	4
Технические данные _____	5
Что есть что? _____	4
Работа _____	6
Техническое обслуживание _____	9
Декларация о соответствии директивам ЕС _____	11

## Значения символов



Перед использованием или обслуживанием машины прочитайте Руководство полностью.



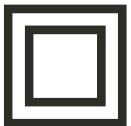
Прочтите, поймите, и следуйте всем предупреждениям и инструкциям этого Руководства и знакам на машине.



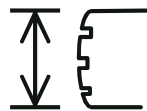
Работая с машиной, используйте защитные очки, наушники, шлем, маску, перчатки, брюки и обувь. Аптечка должна быть под рукой всегда.



Изделие соответствует применимым директивам ЕС



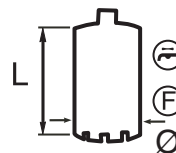
Двойная изоляция.



Сверлильная машина должна соответствовать работе и размеру коронки. Наибольшая коронка для DMS160 это 120 мм.



Указатель нагрузки/тока (система контроля нагрузки LCS)



Используйте коронку, соответствующую задаче.

### ПРЕДУПРЕЖДЕНИЕ!

Ни в коем случае не изменяйте оригинальную конструкцию этого оборудования без разрешения изготовителя. Неутвержденные изменения могут привести к серьезной травме или даже к смерти.

### ПРЕДУПРЕЖДЕНИЕ!

Оборудование может быть опасным, если используется ненадлежащим образом или без должной осторожности, что может привести к серьезным несчастным случаям, в худшем случае со смертельным исходом. Очень важно, чтобы Вы прочитали это Руководство и поняли его инструкции до первой попытки использовать оборудование.

## Правила техники безопасности

Суть этого руководства в том, чтобы помочь Вам безопасно использовать это оборудование и оптимально его обслуживать. Оборудование разработано для использования в строительстве опытными операторами. Внимательно прочтите инструкции перед началом использования оборудования.

Если после чтения Руководства Вы не уверены в своем понимании рисков, связанных с работой машины, Вы не должны использовать ее. Для получения расширенной информации свяжитесь с вашим дилером.

Эти правила техники безопасности описывают только основы безопасного использования. Невозможно описать все возможные риски, которые могут возникнуть при использовании оборудования. Однако, Вы можете избегать несчастных случаев самостоятельно, используя здравый смысл.

В процессе производства продукции Husqvarna, так же как эффективности и удобству использования, большое значение уделяется безопасности. Для безопасной работы должны соблюдаться определенные требования:

1. Прочитайте и убедитесь, что Вы понимаете содержание этого Руководства ДО использования машины или ее технического обслуживания. Если оператор не может прочитать эти инструкции, то ответственность за разъяснение их оператору лежит на владельце машины.
2. Все операторы должны обучаться использованию машины. За получение операторами обучения ответственен Владелец.
3. Сохраняйте рабочее место в чистоте и с хорошим освещением.
4. Проверьте перед использованием машины, что она работоспособна.
5. Следите за одеждой, длинными волосами, и драгоценностями, которые могут быть захвачены движущимися частями.
6. Используйте средства личной защиты, как-то: защитные очки и наушники, шлем и защитные башмаки.
7. Люди и животные могут отвлекать Вас от контроля над машинами. Оставайтесь сконцентрированными и сосредоточенными на задаче.
8. Посторонние в пределах рабочей зоны могут быть ранены. Поэтому никогда не запускайте машину, не удостоверившись в отсутствии посторонних и животных в зоне работ. В случае необходимости огородите рабочую зону.
9. Никогда не оставляйте машину без надзора. Вращающаяся коронка может привести к серьезной травме.
10. Убедитесь, что во время работы Вы имеете под рукой оборудование скорой помощи.
11. Не используйте оборудование, если оно не работает должным образом.
12. Отсоединяйте машину от сети при долгих перерывах в работе.
13. Не используйте машину во влажной среде или в окружении огнеопасных газов.
14. Храните машины в закрываемых помещениях вне доступа детей и необученным взрослым.
15. Никогда не носите машину за электрический шнур.
16. Не перегружайте машину.
17. Оборудование закрепляйте жестко. Для поддержания характеристик и безопасности содержите установку в чистоте и хорошо смазанной.
18. Проверяйте, что электрический шнур не поврежден и не будет поврежден в процессе выполняемой работы,.
19. При сверлении стойте твердо, удерживая хорошее равновесие.
20. Проверяйте место выхода коронки из материала. Огородите это место и убедитесь, что коронка никому не повредит.
21. Перед перемещением установки выключите машину.
22. Убедитесь, что по соседству есть другие люди, кого Вы могли бы позвать на помощь при аварии.
23. Содержите все механизмы пригодными к работе и проверяйте, что все крепления затянуты должным образом.
24. Работа рядом с токоведущими частями электроустановок: избегайте контакта с заземленными поверхностями.
25. Удостоверьтесь по всем доступным данным, что Вы не просверлите никакие закладные кабели или водопроводные трубы.
26. Работа рядом с газовыми трубопроводами:  
Всегда проверьте и обозначьте, где проложены газовые трубы. Бурение рядом с газопроводами представляет опасность. Ввиду риска взрыва убедитесь, что при сверлении нет искр. Небрежность может привести к серьезной травме или смерти.
27. Не модифицируйте средства защиты. Регулярно проверяйте параметры их работы.
28. Всегда следуйте инструкциям по предотвращению несчастных случаев, и других общих и профессиональных правил охраны труда.
29. Замечание: перед монтажом/демонтажом оборудования убедитесь, что на нем нет коронки.

### **ПРЕДУПРЕЖДЕНИЕ!**

**Ни в коем случае не изменяйте оригинальную конструкцию этого оборудования без разрешения изготовителя. Неутвержденные изменения могут привести к серьезной травме или даже к смерти.**

### **ПРЕДУПРЕЖДЕНИЕ!**

**Обязательно используйте апробированные средства личной защиты. Защитная одежда и защитное снаряжение не могут полностью устранить риски несчастного случая, но при их использовании Вы можете снизить серьезность травмы, если несчастный случай все-таки произойдет. Спросите вашего дилера о рекомендациях по защитной одежде и защитному снаряжению.**

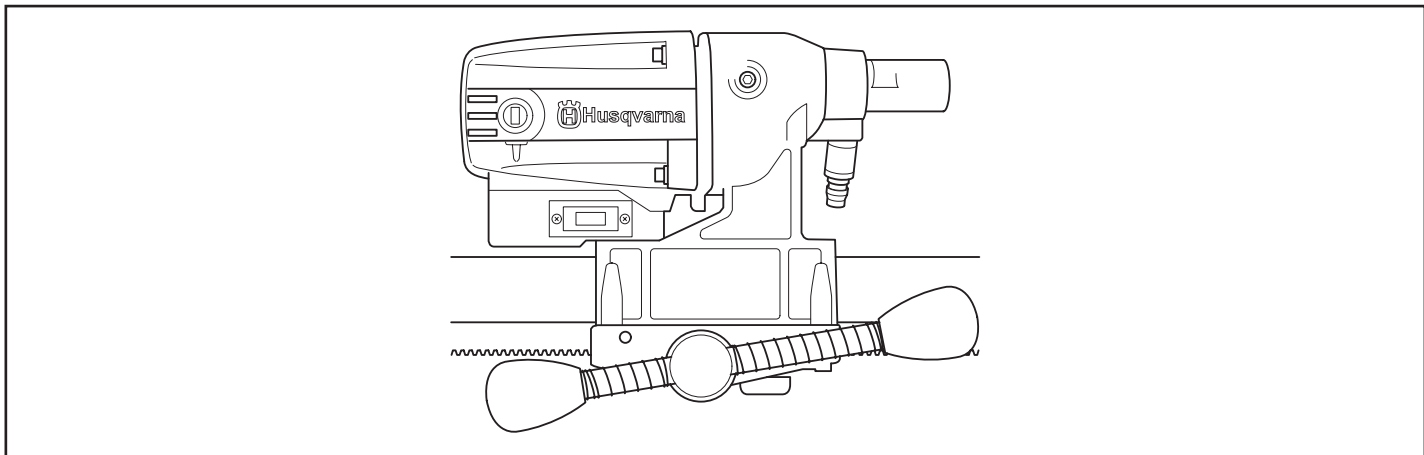


рис.1

## Представление

ДМС 160 – электромотор, разработанный для быстрого и эффективного сверления бетона, кирпича и других каменных материалов.

Диапазон скоростей мотора позволяет сверлить отверстия до 120 мм. Конструкция предохранительной муфты (механическая муфта скольжения **SMC**) передает максимум мощности и регулируется извне.

Мотор предназначен для бурения со станда с обязательным охлаждением водой. Машина имеет двойную изоляцию и индикатор нагрузки. Лучше всего мотор работает при оптимальной нагрузке (указывается желтым светодиодом на индикаторе **системы контроля нагрузки LCS**).

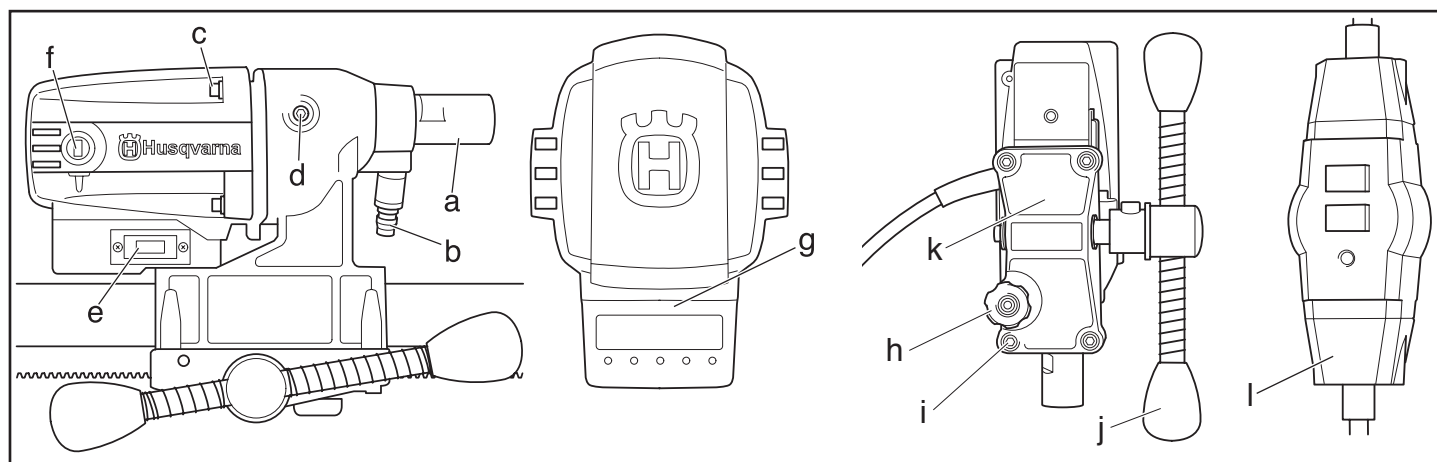


Рис.2

## Что есть что?

- A. Шпиндель машины
- B. Соединитель системы охлаждения
- C. Винты крепления двигателя к коробке передач (4 шт)
- D. Крышка фрикционной муфты (SMC)
- E. Выключатель
- F. Крышка угольной щетки

- G. Индикатор тока (система контроля нагрузки LCS)
- H. Барашек фиксации на колонке
- I. Винты крепления мотора к каретке (4 шт)
- J. Рукоятка подачи
- K. Крышка каретки
- L. УЗО - прерыватель замыкания на массу



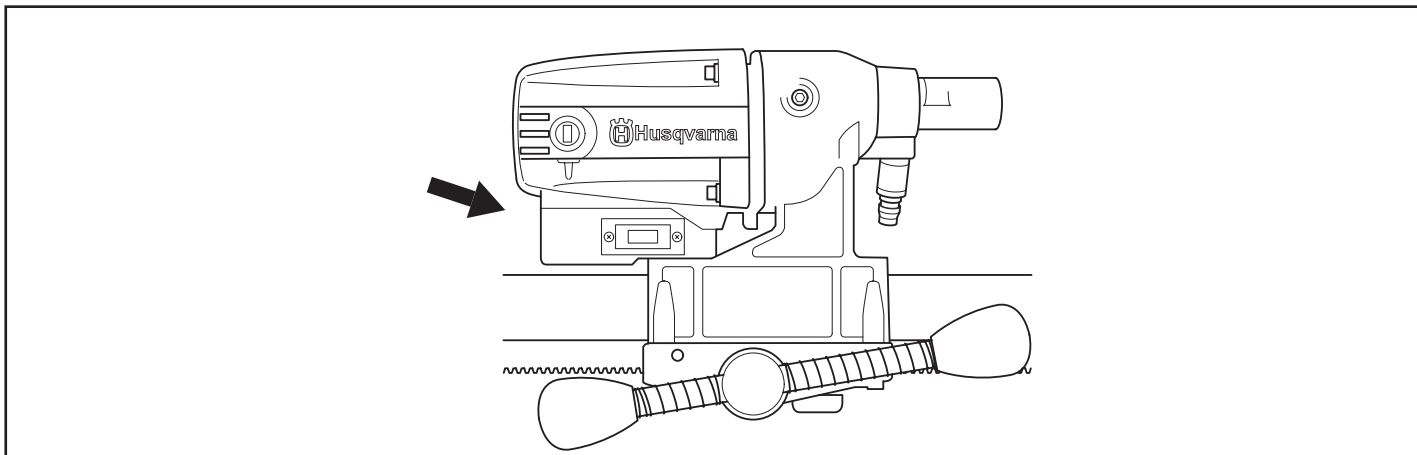


Рис.6

## Работа

### Перед Стартом

Убедитесь, что:

- Около зоны работ отсутствуют посторонние люди.
- Выключатель исправен и цел. Иначе он должен быть заменен уполномоченным ремонтником.
- Выключатель находится в положении «выкл».
- Мотор и коронка установлены правильно:
- Коронка закреплена прочно.
- Стенд прикреплен жестко болтом М12 или большим. Хорошее крепление стенда важно для безопасного и эффективного бурения.

- Мотор устойчиво закреплен на стенде.
- Подключение питания делается через заземленный и защищенный штепсель (Рис. 7), с выходным напряжением, указанным на шильде на стенке машины (рис. 6).
- Используйте адекватные одежду и защитное снаряжение.
- Присоедините к машине водяное охлаждение (рис. 8).

### Запуск Машины

1. Нажмите выключатель.

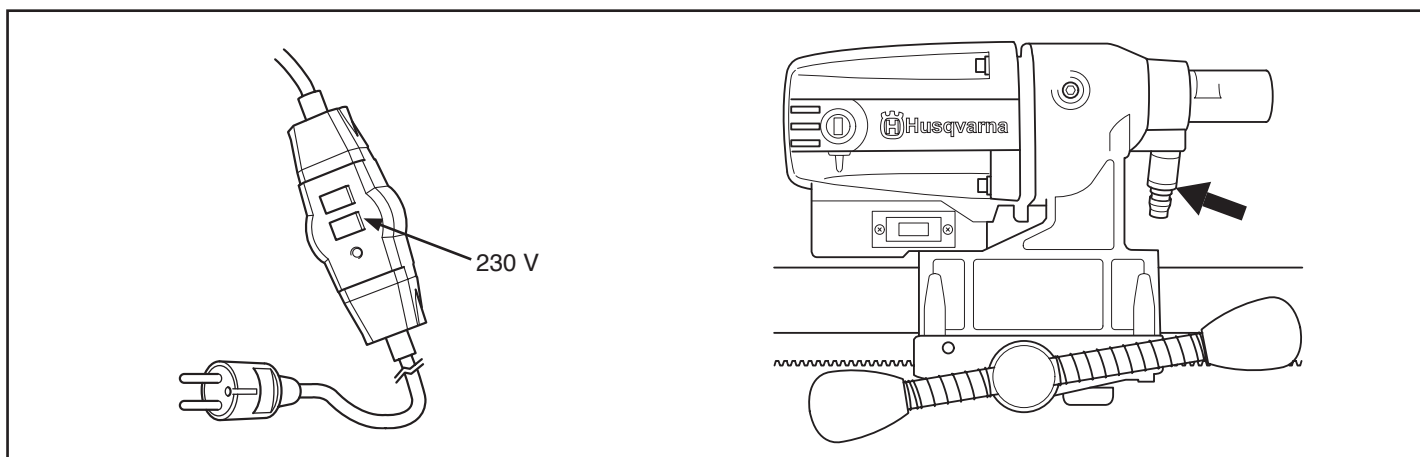


Рис.7

Рис.8

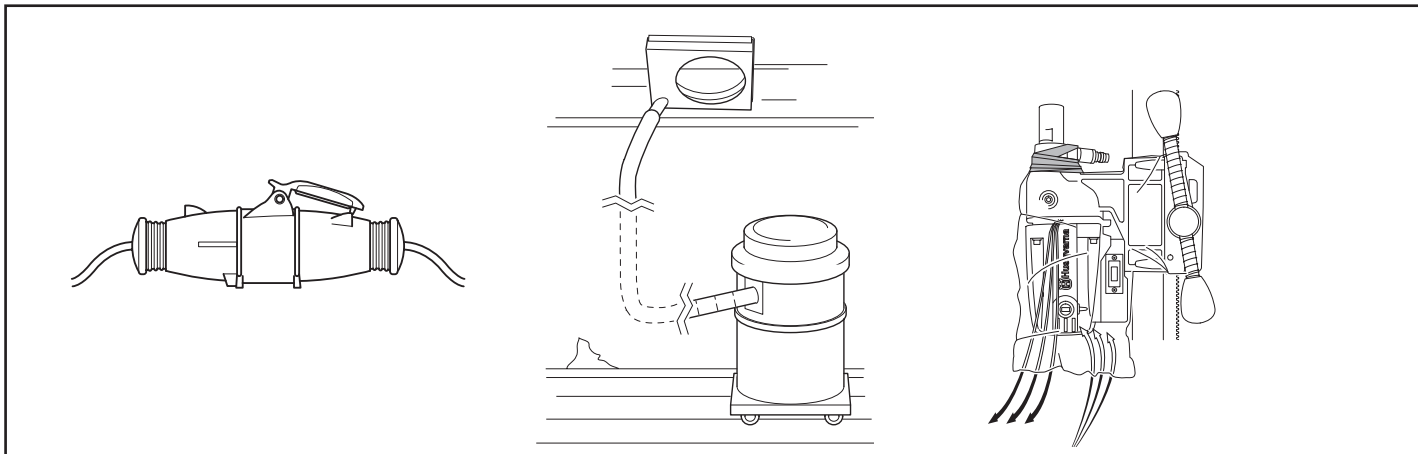


Рис.9

## Бурение

При сверлении:

- Используйте только удлинители, апробированные для наружного использования.

При сверлении в потолок и т.п.:

- Используйте водосборник, чтобы избежать попадания воды в электродвигатель.

- Машина должна быть закрыта токонепроводящим кожухом для предотвращения попадания воды в двигатель.

**Внимание! Воздухозаборник должен быть открыт.**

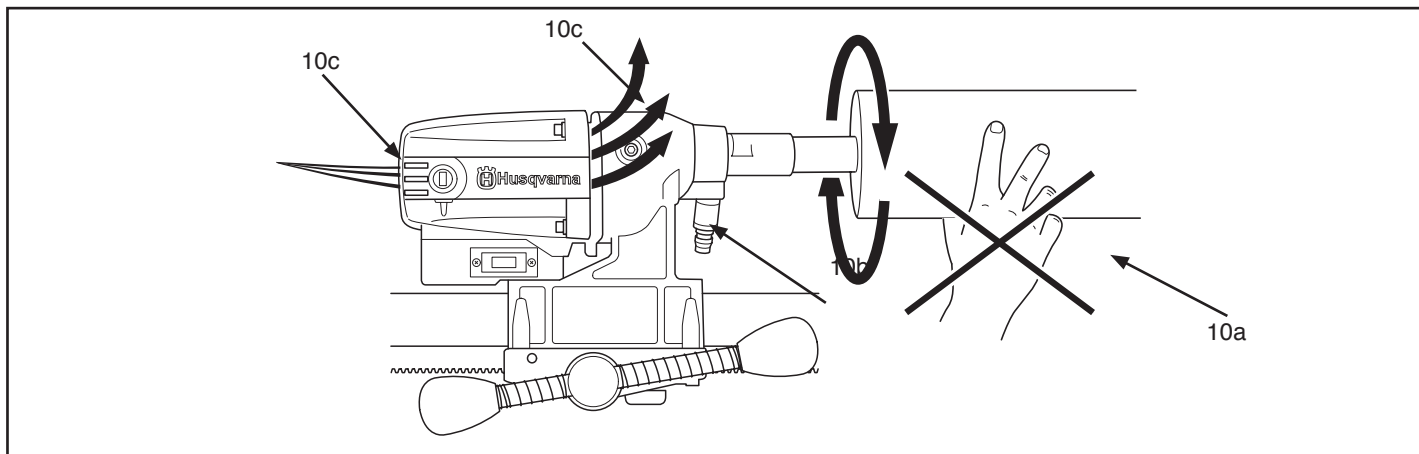


Рис.10

## При использовании машины

Используя машину, помните:

- При работе машины держите ваши руки на безопасном расстоянии от шпинделя и коронки (Рис. 10а).
- Следите за смазкой и утечками воды. При появлении воды или смазки из машины, замените уплотнения (Рис. 10b).

Охлаждение:

При необходимости охладить двигатель дайте машине 1 – 2 минуты поработать вхолостую (Рис. 10с).

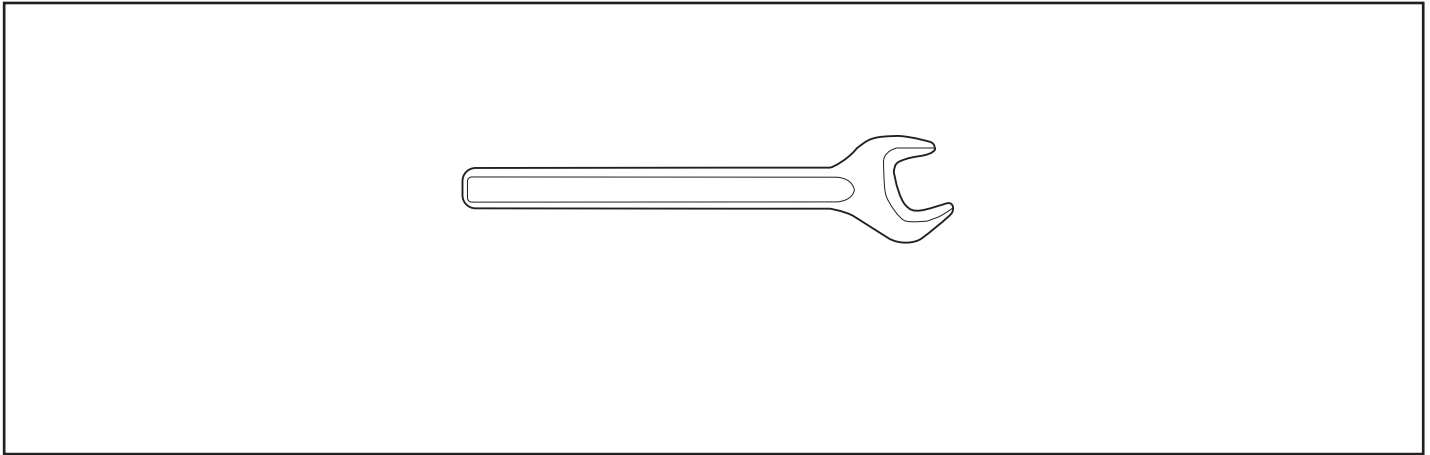


Рис.11

### **Замена Коронки**

Чтобы заменить коронку, сделайте следующее:

1. Разъедините штепсель.
2. Возьмите:
  - Новую коронку.
  - Приложенный гаечный ключ (рис. 11).
  - Водостойкую смазку.
3. Удалите старую коронку с помощью гаечных ключей.
4. Нанесите водостойкую смазку на резьбу новой коронки.
5. Закрепите коронку с помощью гаечного ключа (рис. 12).  
Перед запуском машины убедитесь, что новая коронка закреплена хорошо.



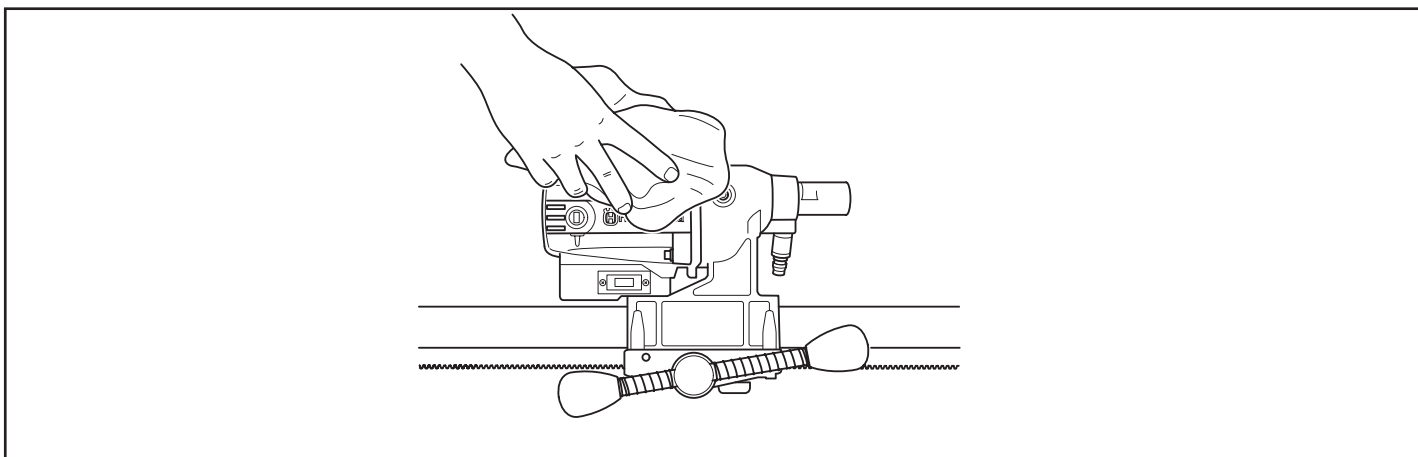


Рис.13

## Техническое обслуживание

Срок службы DMS 160 может быть значительно продлен при правильном обслуживании и бережном обращении.

### Смазка и Очистка

- Содержите машину и коронку чистой для безопасного бурения (рис. 13).
- Содержите чистыми окна входа охлаждающего воздуха.
- Регулярно продувайте двигатель.

### Электропитание

- Регулярно осматривайте кабели и удлинители и разъемы для раннего обнаружения неисправностей.
- Замену поврежденных кабелей позволяют только уполномоченным ремонтникам.

### Ремонты

DMS 160 соответствует применимым инструкциям по электрооборудованию. Чтобы не подвергать операторов риску, ремонты могут выполняться только обученными ремонтниками..

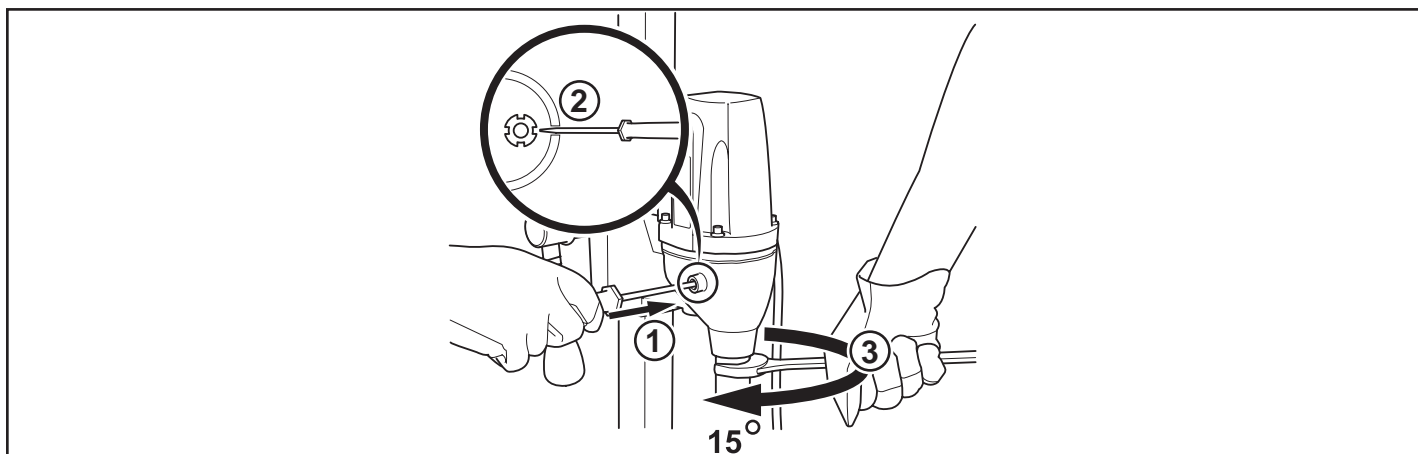


Рис.12

### Фрикционная муфта (SMC):

Машина оборудована механической предохранительной фрикционной муфтой (SMC).

Затягивайте фрикционную муфту следующим образом:

1. Откройте крышку фрикционной муфты.
2. Аккуратно зафиксируйте корончатую гайку, используя плоскую отвертку.

3. Поверните шпindel на 15°, используя ключ на 27 мм.

- Уберите отвертку и закройте крышку фрикционной муфты.

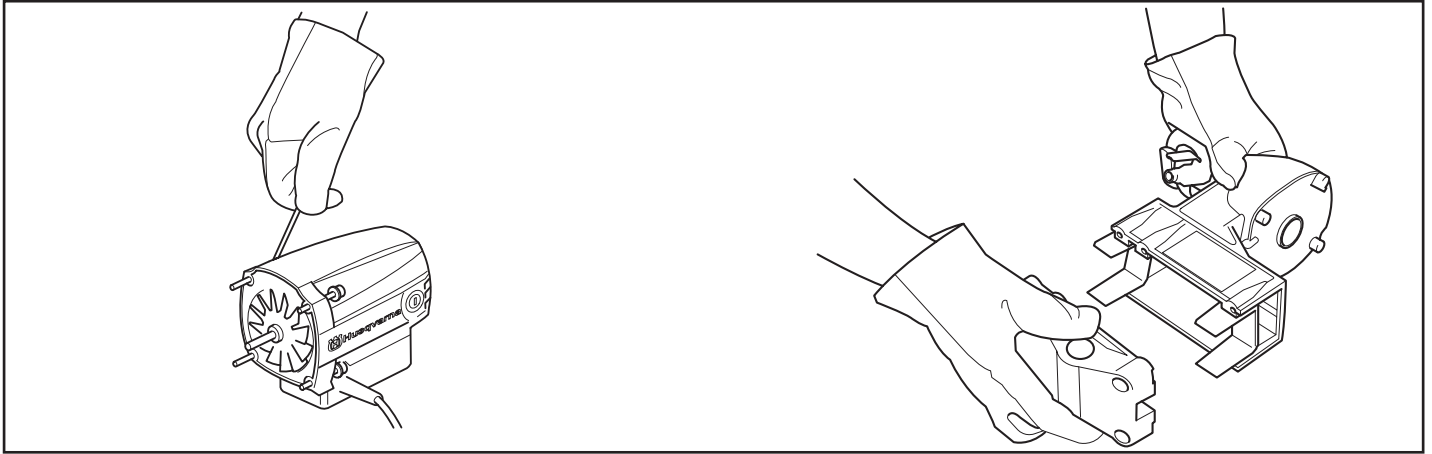


Рис.14

Рис.15

### Замена двигателя и редуктора.

1. Закрепите машину шпинделем, в тиски.
2. Удалите четыре винта (рис. 14), которые скрепляют двигатель и редуктор. Отсоедините кабель заземления от крышки редуктора (только машины с 230 V.),
3. Аккуратно разнимите машину.
4. Замените модуль, который нуждается в замене.
5. Набейте редуктор смазкой **Castrol MS3 Molybdenum**.

6. Совместите двигатель и редуктор по отверстиям винтов (Рис. 14).
7. Установите и заверните винты.

### Замена крышки каретки

1. Отвинтите четыре винта и стопорное кольцо на задней части каретки. При замене крышки замените две пластины скольжения (Рис. 15).
2. Затянуть винты крышки каретки до отказа. Ввинтите стопорное кольцо

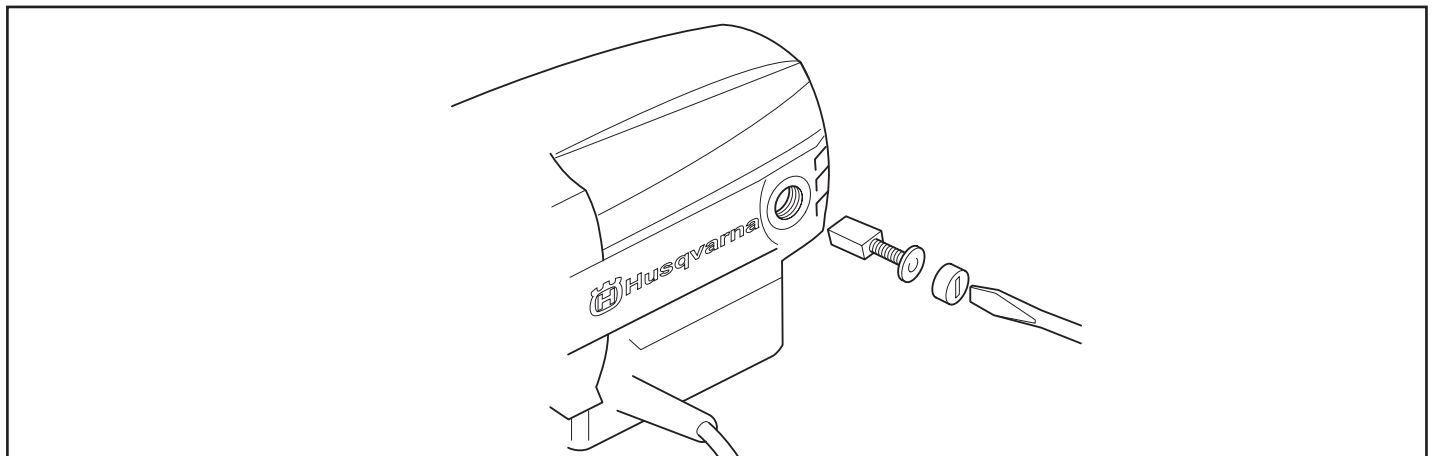


Рис.16

### Замена Угольных щеток

При ежедневном использовании машины угольные щетки должны осматриваться еженедельно. Изнашиваемая область должна быть достаточно большой и без повреждений. Заменяться обе щетки должны парой. Сделайте следующим образом:

1. Удалить крышки угольных щеток с помощью плоской отвертки.
2. Аккуратно выньте угольные щетки. Щетки должны быть заменены, если они короче 6 мм.
3. Замените угольные щетки и привинтите крышку щеток на место.

## Декларация о соответствии ЕС


Husqvarna Construction Products AB Швеция, SE-433 81 Partille, Швеция, телефон: +46 31 949 000, объявляет с полной ответственностью, что бурильная машина DMS 160 произведенная в 2006г и далее, соответствует инструкциям ДИРЕКТИВ СОВЕТА:

Были применены следующие Стандарты:

Директивы EMC EMC-EN 292-1, EN-292-2, EN 1050, EN 60204-1.

Директива нижнего напряжения LVD EN 61029-1, IEC 61029-2-6.

Partille, 08.10.2006



Martin Larsson, R&D-manager



[www.husqvarnacp.com](http://www.husqvarnacp.com)

## **ОФИЦИАЛЬНЫЙ ДИЛЕР В УКРАИНЕ:**

[storgom.ua](http://storgom.ua)

## **ГРАФИК РАБОТЫ:**

Пн. – Пт.: с 8:30 по 18:30

Сб.: с 09:00 по 16:00

Вс.: с 10:00 по 16:00

## **КОНТАКТЫ:**

+38 (044) 360-46-77

+38 (066) 77-395-77

+38 (097) 77-236-77

+38 (093) 360-46-77

Детальное описание товара:

<https://storgom.ua/product/drel-dlia-burenija-husqvarna-so-stoikoi-dms-160at.html>

Другие товары: <https://storgom.ua/ustanovki-almaznogo-sverleniia.html>