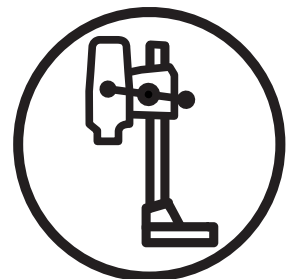




Руководство Оператора

Изучите это Руководство перед использованием машины и убедитесь, что Вы его понимаете

DMS 240



RU

ЗНАЧЕНИЯ СИМВОЛОВ

Символы на машине:

ПРЕДУПРЕЖДЕНИЕ! При неправильном или небрежном использовании машина может быть опасной и причинить окружающим серьезные травмы вплоть до смерти.



Пожалуйста, внимательно прочитайте это руководство ДО использования машины и убедитесь, что его Вы понимаете.



Всегда используйте:

- Апробированную защитную каску
- Апробированные наушники
- Апробированные защитные очки или маску
- Респиратор



Этот продукт соответствует применимым директивам ЕС.



Экологическая маркировка. Эти символы на продукте или его упаковке указывают, что он не может быть обработан как бытовые отходы. Он должен быть доставлен на специальное предприятие для извлечения электронного оборудования.



Обеспечивая правильную утилизацию этого продукта, Вы можете помочь противодействовать его потенциально негативному воздействию на окружающую среду и людей, которое может следовать при ненужном обращении с этим продуктом.

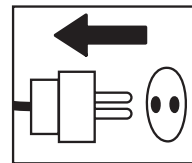
За более подробной информацией об утилизации этого продукта свяжитесь с магазином, где Вы купили продукт, органами местного самоуправления или местной компанией - утилизатором.

При сверлении в потолок обеспечьте, чтобы вода не могла просочиться в машину. Используйте подходящий водосборник и закройте машину пластиковым фартуком, но не закрывайте воздухозаборники.

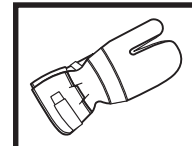
Другие символы и наклейки на машине связаны со специальными требованиями сертификации для определенных рынков.

Символы в справочнике оператора:

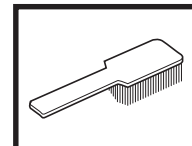
Осмотр и/или обслуживание могут выполняться только с выключенным двигателем и разъединенным штепселем.



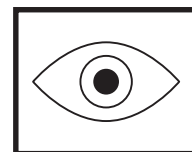
Всегда носите подходящие защитные перчатки.



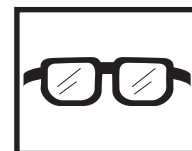
Требуется регулярная очистка.



Визуальная проверка.



Должны носиться защитные очки или маска.



Содержание

ЗНАЧЕНИЯ СИМВОЛОВ

Символы на машине:	2
Символы в руководстве оператора:	2

СОДЕРЖАНИЕ

Содержание	3
------------	---

ЧТО ЕСТЬ ЧТО?

Что есть что на сверлильной машине?	4
-------------------------------------	---

ЧТО ЕСТЬ ЧТО?

Что есть что на стенде?	5
-------------------------	---

ПРАВИЛА ТЕХНИКИ БЕЗОПАСНОСТИ

Перед использованием новой машины	6
Средства личной защиты	6
Оснастка безопасности машины	7
Общие меры предосторожности	8

ПРЕДСТАВЛЕНИЕ

Сверлильный двигатель и стенд	10
Стенд	10
Сверлильный мотор	10

ПОДГОТОВКА К РАБОТЕ

Крепление колес	11
Закрепление стенда	11
Сборка сверлильного двигателя	12
Настройка наклона колонны	12

ЗАПУСК И ОСТАНОВКА

Перед запуском	13
Запуск	13
Остановка	13

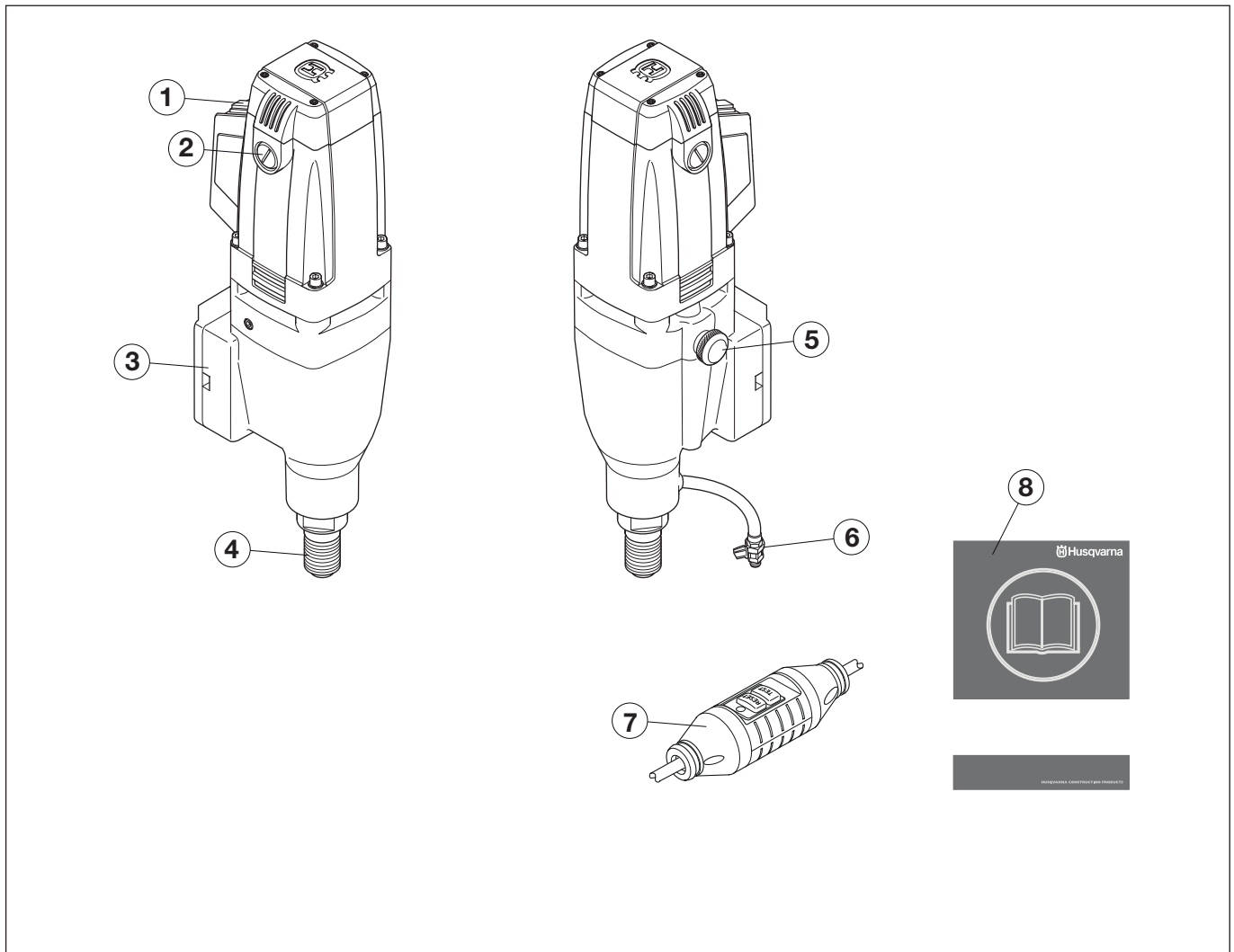
ТЕХНИЧЕСКОЕ ОБСЛУЖИВАНИЕ

Замена коронки	14
Техническое обслуживание двигателя	14
Обслуживание стенда	15
Поиск неисправностей	16

ТЕХНИЧЕСКИЕ ДАННЫЕ

Сверлильный двигатель	17
Стенд	17
Декларация о соответствии нормам ЕС	18

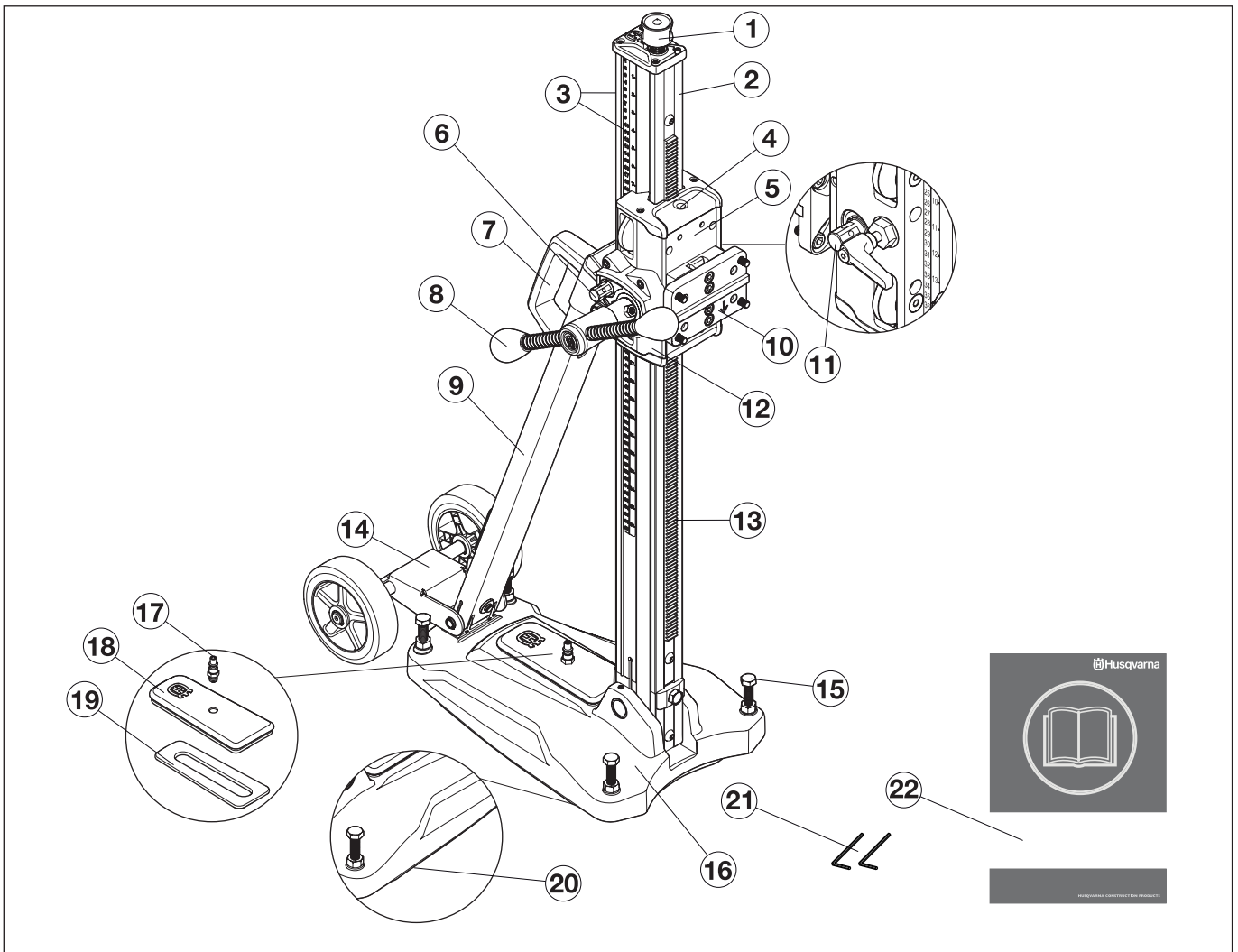
ЧТО ЕСТЬ ЧТО



Что есть что в сверлильной машине?

1. Выключатель
2. Крышка угольной щетки
3. Плита крепления на стенд
4. Сверлильный шпиндель
5. Селектор передач
6. Штуцер подвода воды
7. Устройство защитного отключения PRCD
8. Руководство оператора

ЧТО ЕСТЬ ЧТО



Что есть что на стенде?

1. Винт упора в потолок
2. Колонна
3. Шкала глубины и наклона
4. Вертикальный и горизонтальный указатели уровня
5. Каретка подач
6. Стопорный винт наклона колонны
7. Ручка для переноса
8. Рычаг подачи
9. Задняя опора
10. Плита быстрой установки
11. Фиксатор каретки
12. Редуктор
13. Колонна
14. Комплект колес (съёмный)
15. Нивелировочные винты
16. Опорная плита со встроенной вакуумной функцией
17. Штуцер для подачи вакуума
18. Вакуумная крышка
19. Прокладка вакуумной крышки
20. Вакуумная прокладка опорной плиты
21. Шестигранники 3 мм и 4 мм
22. Руководство оператора

Перед использованием новой сверлильной машины

- Не используйте сверлильную машину до прочтения и понимания содержания этого Руководства.
- Эта машина разработана для сверления бетона, кирпича и различных каменных материалов. Не используйте для других целей.
- Машина построена для использования в промышленных условиях опытными операторами.

Применяйте здравый смысл!

Невозможно описать каждую возможную ситуацию, в которой Вы можете оказаться, используя сверлильную машину. Собирайте опыт и используйте Ваш здравый смысл. Избегайте любых ситуаций, в которых Вы чувствуете себя не уверенно. Если после чтения этих инструкций Вы все еще не уверены в понимании рабочих процессов, Вы должны посоветоваться с экспертом. Не стесняйтесь спрашивать Вашего дилера или нас об использовании сверлильной машины. Мы охотно будем полезны и снабдим Вас советом, а также поможем Вам использовать Вашу сверлильную машину и эффективно и благополучно.

Не стесняйтесь спрашивать Вашего дилера об использовании машины. Мы охотно поможем Вам советом, чтобы Вы могли использовать Вашу машину и эффективно и благополучно.

Поручите своему дилеру Husqvarna регулярно проверять сверлильную машину и делать необходимое обслуживание.

Husqvarna Construction Products имеет стратегию непрерывного развития изделия. Husqvarna запасает право модифицировать конструкцию и выпускать продукты без предшествующего уведомления и без обязательства модифицировать уже выпущенные машины.

Вся информация и все данные в этом Руководстве были применимы на момент сдачи брошюры в печать.



ПРЕДУПРЕЖДЕНИЕ! Ни в коем случае не изменяйте оригинальную конструкцию машины без согласования с изготовителем. Используйте оригинальные запчасти. Не разрешенные изменения и/или приспособления могут привести к серьезным травмам вплоть до смерти окружающим.



ПРЕДУПРЕЖДЕНИЕ! Использование таких машин, как режущие или шлифовальные станки, дрели, формирующих материал или порошки, может генерировать пыль и пары с содержанием опасных химических продуктов. Проверьте состав материала, который Вам нужно обработать и используйте адекватный респиратор.

Средства личной защиты

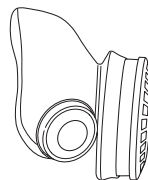


ПРЕДУПРЕЖДЕНИЕ! Вы должны использовать адекватные средства личной защиты при каждом использовании машины. Эти средства не могут устранить риск ущерба, но могут снизить степень травмы, если таковая всё-таки случается. При выборе правильных средств спросите помощь у своего дилера.

- Защитная каска
- Защитные наушники
- Защитные очки или маска



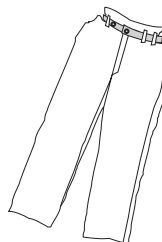
- Адекватный работе респиратор



- Прочные перчатки с жестким хватом



- Облегающая, прочная и удобная одежда, обеспечивающая свободу движений.



- Обувь со стальными мысками и нескользящей подошвой.



- Поблизости всегда имейте аптечку.



Оснастка безопасной работы машины

Эта глава описывает оснастку безопасной работы машины, ее цели и методы её проверки и обслуживания для обеспечения её правильной работы. См. главу "Что есть что?", чтобы узнать, где эта оснастка находится на машине.

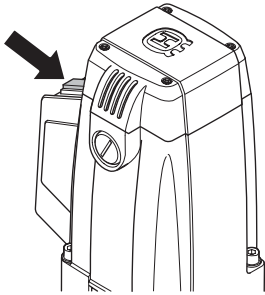


ПРЕДУПРЕЖДЕНИЕ! Никогда не используйте машину с дефектной оснасткой безопасности! Регулярно выполняйте осмотры и техническое обслуживание, описанные в этой главе.

Любые работы по обслуживанию и ремонту этой машины требуют специального обучения. Это особенно касается оснастки безопасной работы машины. Если Ваша машина дает ошибку при любой проверке, описанных ниже, Вы, должны связаться с Вашим инженером по сервису. При покупке любой нашей машины мы гарантируем доступность профессионального сервиса и ремонта. Если Вы купили машину у продавца, который не является дилером по сервису, уточните у него адрес ближайшей к Вам авторизованной нами мастерской.

Выключатель

Выключатель питания используется для запуска и остановки машины.



Проверка выключателя питания

- Запустите машину нажатием переключателя ON/OFF.
- Нажмите переключатель ON/OFF еще раз и убедитесь в четкой остановке машины.
- Дефектный выключатель питания должен быть заменен в авторизованной мастерской.

Устройство защитного отключения

Прерыватель цепи при замыкании на массу (PRCD) служит для защиты оператора в случае пробоя цепи на корпус машины.

Светодиод показывает, что PRCD работает и машину можно включать. Если светодиод не горит, нажмите зеленую кнопку RESET.



Проверка PRCD

- Включите машину в розетку. Нажмите зеленую кнопку RESET - загорится красный светодиод.



- Запустите машину нажатием выключателя питания.
- Нажмите синюю кнопку TEST.



- Устройство защитного отключения должно сработать и выключить машину немедленно. В противном случае свяжитесь со своим дилером.
- Возврат в режим готовности зелёной кнопкой RESET.

Общие меры предосторожности



ПРЕДУПРЕЖДЕНИЕ! Читайте все предупреждения по безопасности и все инструкции. Несоблюдение предупреждений и инструкций может привести к удару током, пожару и/или серьезным травмам.

Безопасность рабочей зоны

- Содержите рабочую зону в чистоте и хорошо освещенной. Загромождения и затемнения способствуют несчастным случаям.
- Не работайте электроинструментом в местах возможного появления взрывчатых газов, типа мест хранения ГСМ, газов или пыли. Электроинструмент создаёт искры, которые могут зажечь пыль или пары.
- Окружающие люди и животные могут отвлечь Вас и заставить потерять контроль над машиной. Поэтому всегда оставайтесь сконцентрированными на задаче.
- Не используйте машину при плохой погоде - в густой туман, проливной дождь, сильный ветер или мороз, и т.д. Работа при плохой погоде утомляет и может создать опасные состояния, например, скользкие поверхности.
- Никогда не начинайте работать с машиной до того, как Вы очистите зону работ и не найдёте устойчивую точку опоры. Следите за всеми предметами, способными сдвинуться без Вашего желания. Убедитесь, что отрезаемая часть не сможет, отвалившись, вызвать травмы или ущерб.
- При сквозном сверлении следите за поверхностью, где должна выйти коронка. Оградите область выхода и обеспечьте, чтобы никто не мог быть ранен.

Электробезопасность



ПРЕДУПРЕЖДЕНИЕ! При работе с электроинструментом при неблагоприятных погодных условиях есть риск контакта с заземленными предметами. Чтобы избежать электрошока, следуйте инструкциям этого Руководства.



ПРЕДУПРЕЖДЕНИЕ! Не мойте машину водой, поскольку вода может попасть на открытые части электроэлементов и вызвать короткое замыкание.

- Машина должна включаться только в заземленную розетку.
- Убедитесь, что напряжение сети соответствует указанному на шильде машины.
- Убедитесь, что и шнур питания и его удлинитель в хорошем состоянии и не имеют повреждений. Используйте только удлинители для наружного применения.
- Никогда не используйте машину с поврежденным шнуром, сдайте машину для ремонта в авторизованную мастерскую.
- Удлинительный шнур должен быть полностью размотан. Скатанный шнур может перегреваться.
- Никогда не носите машину, удерживая её за шнур и не вынимайте штепсель натяжением шнура.
- Не допускайте пережимов шнура и укладки его на острые грани чего-либо. Убедитесь, что шнур не зажат дверями, ограждениями и т.п..
- Электроинструмент не должен подвергаться воздействию воды, кроме как через его систему водоподвода. Не оставляйте электроинструмент под дождем. Вода увеличивает риск удара током.
- При запуске машины убедитесь, что шнур находится позади Вас так, чтобы он не мог быть поврежден.

Личная безопасность



ПРЕДУПРЕЖДЕНИЕ! При работе с машинами, имеющими подвижные части, есть риск получения травм. Во избежание травм носите защитные перчатки.

- Используйте средства личной защиты. См. главу "Средства личной защиты".
- Никогда не используйте машину, если Вы устали или находитесь под воздействием алкоголя или лекарств, способных воздействовать на Ваши зрение, суждения или координацию.
- Избегайте неумышленного запуска. Перед включением машины в сеть убедитесь, что выключатель находится в положении OFF. Переноска электроинструмента с пальцем на выключателе или подключение к сети инструмента с выключателем в ON ведет к несчастным случаям.
- Перед включением электроинструмента уберите от него установочные инструменты и гаечные ключи. Предметы, попавшие на вращающиеся части электроинструмента, могут причинить травмы.
- Никогда не позволяйте кому-либо - бы то ни было использовать машину без предварительного изучения инструкций по безопасному применению машины.
- Будьте осторожны и обеспечьте, чтобы одежда, длинные волосы, и драгоценности не были захвачены подвижными частями машины.
- Не приближайтесь к коронке при работающем двигателе.
- Убедитесь, что в зоне сверления нет никаких труб или электрических кабелей.
- Никогда не оставляйте машину с работающим двигателем без присмотра.
- При длительных перерывах в работе отсоедините машину от сети.
- Никогда не работайте в одиночку, убедитесь, что недалеко есть другой человек, который сможет помочь Вам советом по работе или оказать первую медицинскую помощь.

Обращение

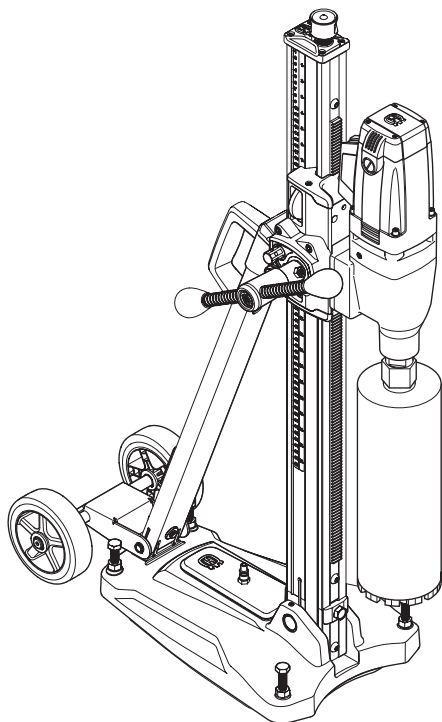
- Никогда не используйте машину с дефектами. Выполните проверки и техническое обслуживание, описанные в этом Руководстве. Некоторые проверки и измерения должны быть выполнены специально обученными и компетентными специалистами. См. главу "Техническое обслуживание".
- Осмотр и/или техническое обслуживание должны выполняться только с выключенным двигателем и разъединенным штепселем.
- Не используйте электроинструмент с неработающим выключателем. Любой инструмент, который нельзя быстро остановить выключателем, опасен и должен быть отремонтирован.
- Никогда не используйте машину, конструкция которой как-либо изменялась.
- Не перегружайте машину. Перегрузка может повредить машину.
- Содержите инструменты острыми и чистыми для большей безопасности работы.
- Содержите все узлы готовыми к работе, и обеспечьте правильное сжатие креплений.

Перемещение и хранение

- Во избежание повреждений не храните и не переносите сверлильную машину с накрученной коронкой.
- Храните сверлильную машину в закрываемом помещении вне досягаемости детей и необученных людей.
- Храните сверлильную машину и стенд в сухом прохладном месте в свободном состоянии.

ПРЕДСТАВЛЕНИЕ

Сверлильный двигатель и стенд

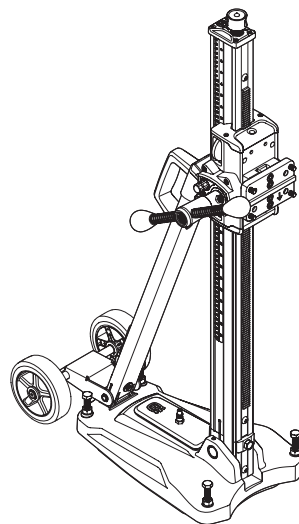


Мы желаем, чтобы Вы были удовлетворены своей покупкой и чтобы эта машина стала Вашим помощником на долгое время. Считайте это Руководство ценным документом. Следуя его инструкциям (по использованию, техническому обслуживанию и т.д), Вы увеличите продолжительность её жизни и остаточную стоимость. При продаже этой машины убедитесь, что покупатель получит и Руководство.

Покупка наших продуктов предоставляет Вам доступ к профессиональной помощи в ремонте и обслуживании. Если продавец, у которого Вы купили машину, не является нашим уполномоченным дилером, уточните у него адрес ближайшей к Вам сервисной мастерской.

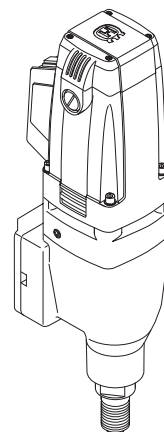
Husqvarna Construction Products имеет стратегию непрерывного развития изделия. Husqvarna запасает право модифицировать конструкцию и выпускать продукты без предшествующего объявления, и без обязательств модификации уже выпущенных изделий.

Стенд



- Стенд для сверления стен, полов и «в потолок»
- Стенд оборудован плитой для быстрого крепления двигателя.
- Опорная плита сделана из алюминия и поэтому обладает легким весом. Плита имеет прокладку вакуумного крепления.
- Комплект колес является съемным.
- Колонна может быть наклонена на 0-60°.
- Каретка имеет две передачи: прямая – 1: 1 и повышенная – 2.5:1.
- Рычаг подачи может использоваться для регулировки винтов нивелировки опоры и желаемого наклона колонны.

Двигатель

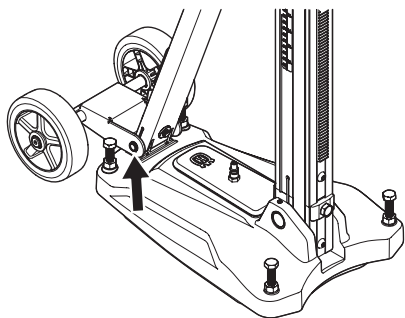


- DMS 240 является электроустановкой, разработанной для колонкового сверления различных каменных материалов.
- Сверлильная машина имеет модульную конструкцию и легко собирается.
- Двигатель должен работать установленным на стенде.
- Машина имеет две передачи.
- Двигатель имеет двойную изоляцию.
- При перегрузке или защемлении коронки защитная система отключает подачу мощности!
- Машина охлаждается водой.

ПОДГОТОВКА К РАБОТЕ

Крепление колес

Установите колёсную пару на крепление на задней стороне основания и зажмите винты.



Крепление станда

Есть три метода установки станда:

- Крепление на вакуумную пластину
- Установка на анкер
- Установка на резьбовой стержень

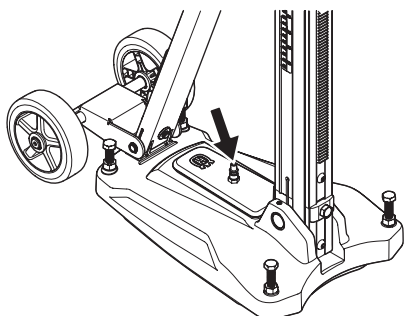
Установка на вакуум



ПРЕДУПРЕЖДЕНИЕ! Не используйте установку на вакуум для сверления в потолок или стены. Небрежное или неправильное использование может вести к серьезной травме вплоть до смерти.

При использовании вакуумной пластины убедитесь, что опорная поверхность не пористая и не может отслоиться от основы. Убедитесь, что вакуумный насос имеет достаточную мощность, чтобы удерживать вакуумную пластину.

- Соедините вакуумный насос с муфтой БРС вакуумного крепления опорной плиты.



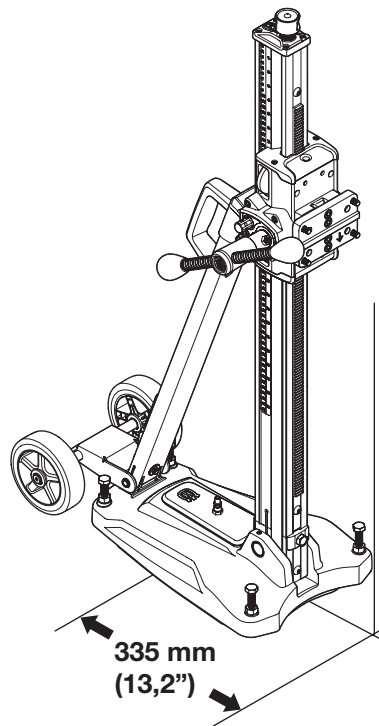
- Установите опорную плиту в желаемое положение.
- Включите вакуумный насос. Минимальное давление для притягивания опоры к поверхности должно быть не выше - 635 мм ртутного столба (25 дюймов).

Установка на анкер



ВАЖНО! При креплении на хрупкие поверхности должны использоваться только анкеры, предназначенные для таких поверхностей.

Используйте только анкеры, апробированные для подобного применения.



- Отверстие для анкера сверлите на расстоянии 335 мм (13.2") от центра бурения.
 - Раскрепите опорную плиту болтами.
- Внимательно проверьте правильность крепления анкера.
- Опорная плита может быть выставлена в уровень к поверхности нивелировочными болтами с помощью рычага подачи.

Установка на резьбовую шпильку

Если поверхность для монтажа неадекватна для сверления стены или в потолок, опорная плита может быть установлена на резьбовой стержень, который крепится на обратной контргайкой через большую шайбу.

Сверление в потолок



ПРЕДУПРЕЖДЕНИЕ! Используйте водосборник, чтобы избежать попадания воды в машину.

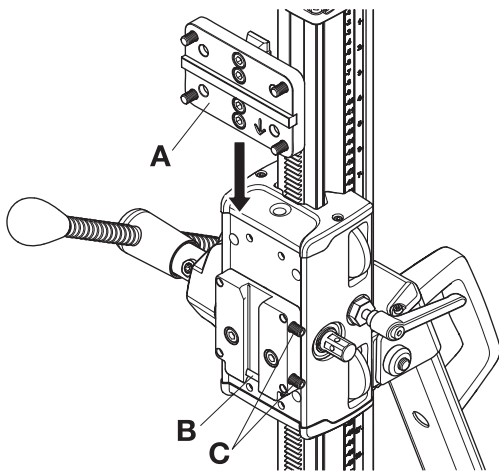
Чтобы предотвратить проникновение воды в машину, нужно укрыть двигатель пластиковой юбкой, но не закрывать воздухозаборники.

Сборка двигателя

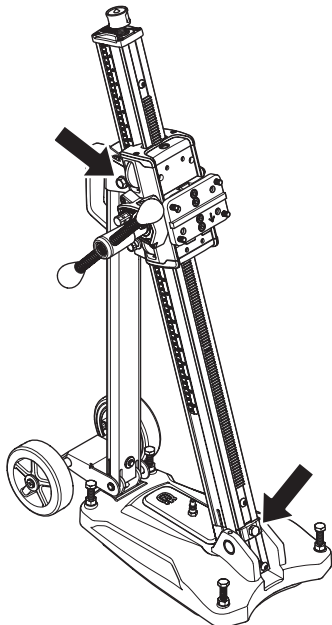


ВАЖНО! Перед сборкой, очисткой или обслуживанием выньте штепсель из розетки.

- Перед манипуляциями с двигателем свинтите коронку со шпинделя.
- Заблокируйте ход каретки.
- Закрепите двигатель быстросъемном креплении (A).
- Установите быстросъемное крепление с двигателем в захват каретки (на ось (B)).
- Закрепите стопорными винтами (C)..



Регулировка наклона колонны



Для наклона колонки ослабьте стопорные винты и наклоните на желаемый угол. Зажмите стопорные винты, используя рычаг подачи. Колонна может быть наклонена 0-60°.

Шкала углов может использоваться для приблизительной настройки. Если нужна более высокая точность, используйте другие способы измерения.

ЗАПУСК И ОСТАНОВ

Перед запуском



ПРЕДУПРЕЖДЕНИЕ! Перед запуском:

Машина должна подключаться только к заземленной розетке.

Убедитесь, что напряжение сети соответствует указанному на шильде машины. Не допускайте в зону работ людей и животных.



ПРЕДУПРЕЖДЕНИЕ! Убедитесь Перед сверлением, что все стопорные винты хорошо зажаты.

Серьезные несчастные случаи могут произойти, когда керн остается в коронке при выводе её из отверстия.

- Не допускайте неумышленный запуск. Перед включением машины в сеть или его обслуживанием убедитесь, что её выключатель находится в положении «ВЫКЛ». Переноска электроинструмента с пальцем на выключателе или включение в сеть со включенным выключателем ведет к несчастным случаям.
- Перед включением электроинструмента удалите от него все установочные инструменты и ключи. Гаечный ключ, оставленный на вращающейся части, может причинить травму.

Убедитесь, что:

- Выключатель не поврежден. Повреждённый выключатель должен быть заменен сертифицированным ремонтником.
- Машина и ее оснастка собраны правильно:
 - Коронка закреплена должным образом.
 - Стенд закреплен жестко.
 - Машина на стенде закреплена подходящим способом.
- Используйте средства личной защиты. См. главу «Средства личной защиты».
- Вода для охлаждения к машине подключена.

Устройство защитного отключения

Убедитесь, что устройство защитного отключения (PRCD) включено. Светодиод указывает, что PRCD в рабочем состоянии и машина может быть включена. Если светодиод не светит, нажмите зеленую кнопку **RESET**.

Проверяйте PRCD регулярно. См. главу «Проверки и обслуживание оснастки безопасности машины».

Сверление в потолок



ПРЕДУПРЕЖДЕНИЕ! При сверлении в потолок использовать вакуумное крепление **Нельзя**.

Чтобы избежать попадания воды в машину, используйте водосборник. Машина должна быть укрыта пластиком или подобным, но не закрывать воздухозаборники.



ПРЕДУПРЕЖДЕНИЕ! При сверлении насквозь убедитесь, что никто не может быть ранен на нижнем этаже.

Запуск

- Включите водяное охлаждение.
- Нажмите кнопку полностью.
- Позвольте машине полностью разогнаться до контакта коронки с бетоном.
- Начните подавать коронку, вращая ручку подачи.

В момент врезания коронки (примерно до 3–5мм) подавайте коронку медленнее, чтобы она не блуждала. Врезавшись, продолжайте, как обычно. Чрезмерное усилие подачи только замедлит сверление и перегрузит двигатель.

Уменьшайте давление, когда Вы сталкиваетесь со стальной арматурой. Сильное давление на арматуру выключит реле обратного тока. Если реле сработало, отведите коронку от контакта и только потом включите машину снова.

Остановка



ПРЕДУПРЕЖДЕНИЕ! Коронка продолжает вращаться некоторое время после выключения двигателя. Не останавливайте коронку руками. Может произойти травма.

Выключите машину нажатием кнопки выключателя.

Охлаждение

Для охлаждения двигателя дайте машине 1-2 минуты поработать вхолостую.

Это также продует пыль и грязь из двигателя, чем продлит срок службы машины.

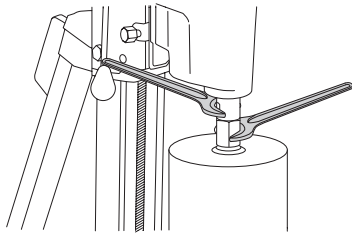
ТЕХНИЧЕСКОЕ ОБСЛУЖИВАНИЕ

Замена коронки



ПРЕДУПРЕЖДЕНИЕ! Перед очисткой, техническим обслуживанием или сборкой выньте штепсель из розетки!

1. Выньте штепсель.
2. Возьмите:
 - Новую коронку.
 - Рожковые ключи 32 и 46 мм.
 - Водостойкую смазку.
3. Отверните старую коронку, используя ключи.
4. Нанесите водостойкую смазку на резьбу новой коронки.
5. Наверните коронку на шпindel и подтяните её ключами.



Техническое обслуживание двигателя



ПРЕДУПРЕЖДЕНИЕ! Любые осмотры и обслуживание должны выполняться только с выключенным двигателем и разъединенным штепселем.

Срок службы Вашей машины может быть значительно продлён, если она правильно используется, обслуживается и хранится.

Очистка



- Содержите машину и коронки чистыми и готовыми для бурения, и оно будет выполнено благополучно.
- Для достаточного охлаждения машины, воздухозаборники должны быть всегда открыты и чисты. Регулярно продувайте машину сжатым воздухом.



ПРЕДУПРЕЖДЕНИЕ! Не мойте машину с обильной водой или под давлением, поскольку вода может попасть на открытые электроэлементы и вызвать короткое замыкание.

Электрическая Подача



ПРЕДУПРЕЖДЕНИЕ! Никогда не используйте поврежденные кабели. Это может вести к серьезным, даже фатальным, травмам

Проверьте, что и шнур и удлинитель не повреждены и в хорошем состоянии. Никогда не используйте машину с поврежденным шнуром. Отдайте её в сертифицированную мастерскую для ремонта.

Ремонты



ВАЖНО! Любые ремонты должны выполняться уполномоченными ремонтниками. В противном случае возрастают рабочие риски для операторов.

Диск сцепления

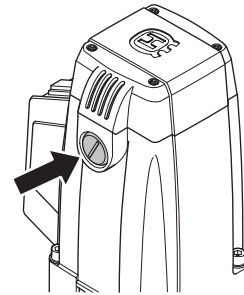
Если передаваемый вращающий момент снижен, требуется регулировка диска сцепления. Поручите это уполномоченной мастерской.

Замена угольных щеток

Угольные щетки должны проверяться регулярно. Еженедельно при ежедневном использовании и пропорционально режу, если машина используется более редко. Область износа должна быть достаточной и без повреждений.

Обе щетки должны заменяться одновременно как пара. Сделайте следующее:

1. Широкой шлицевой отвёрткой удалите крышки угольных щёток.



2. Осторожно выньте угольные щетки. Щетки должны быть заменены, если их длина менее 6 мм.
3. Вставьте новые угольные щетки.
4. Прикрепите крышку щетки.
5. Дайте машине поработать вхолостую около 10 минут для приработки новых угольных щеток.

Ежедневное техническое обслуживание

1. Очистите машину снаружи.
2. Проверьте и прочистите воздухозаборники.
3. Проверьте затяжку гаек и винтов.
4. Проверьте плавность работы выключателя питания.
5. Убедитесь, что и шнур и удлинитель не повреждены и в хорошем состоянии.

Техническое обслуживание станда



ПРЕДУПРЕЖДЕНИЕ! Осмотры и техническое обслуживание должны выполняться только при выключенном двигателе и с разъединённым штепселем.

Очистка и смазка



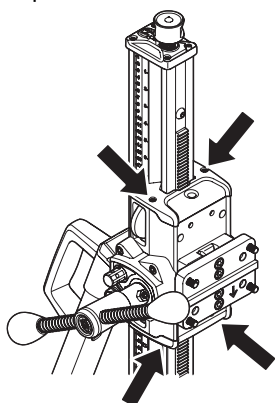
ВАЖНО! Отделите двигатель. Процедуры обслуживания двигателя см. в главе "Техническое обслуживание двигателя".

- Для сохранения функциональных возможностей весьма важно поддерживать чистоту станда.
- Очистите станд с помощью мойки высокого давления и затем вытрите насухо.
- Смазывайте подвижные части станда. Нанесите на контактирующие поверхности консистентную смазку.

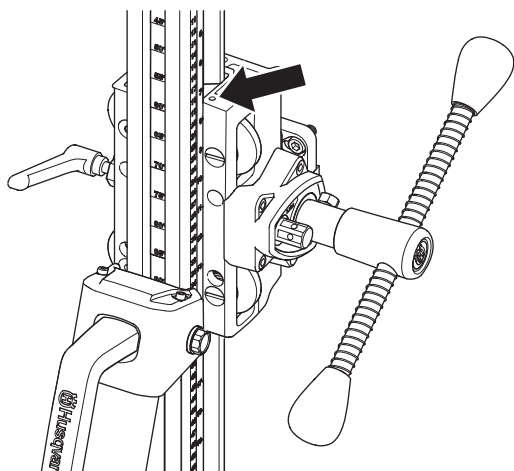
Наладка подачи каретки

Между колонной и кареткой есть зазор, который иногда нуждается в регулировании.

- Снимите верхнюю и нижнюю пластиковые крышки каретки.



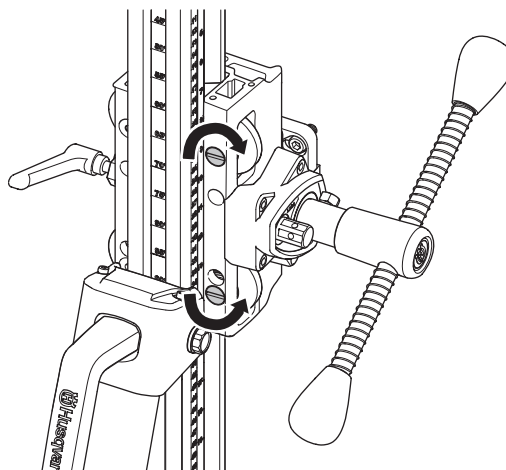
- Ослабьте фиксаторы, удерживающие валы роликов



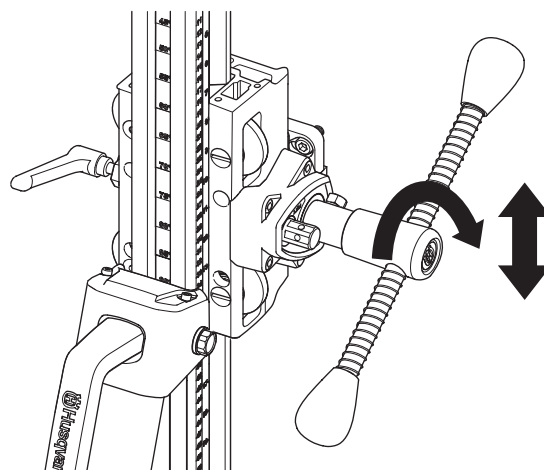
- Начните с верхних роликов. Чтобы приблизить ролик к колонне, шлицевой отверткой поверните по часовой стрелке.

Затяните фиксатор вала ролика.

- Нижние ролики приближаются к колонке поворотом против часовой стрелки



- Затяните фиксатор вала ролика.
- Рычагом подачи проверьте, насколько гладко каретка двигается по колонке. Если не гладко, дорегулируйте ролики



- Установите на место пластиковые крышки.

Ремонты



ВАЖНО! Все ремонты должны выполняться уполномоченными ремонтниками. В противном случае увеличиваются риски для операторов.

Ежедневное техническое обслуживание

1. Очистите машину снаружи.
2. Проверьте затяжку винтов и гаек.
3. Убедитесь, что маховик подачи вращается без сопротивления.
4. Проверьте, что редуктор двигается легко и без шума.
5. Проверьте наличие износа или повреждений на колонне.
6. Убедитесь, что каретка перемещается легко и без излишнего люфта от колонны.

ТЕХНИЧЕСКИЕ ДАННЫЕ

Порядок работы над неисправностями

Проблема	Первые шаги	Вероятная причина	Решение
Сверление необычно медленно.	Проверьте коронку.	Коронка изношена.	Замените коронку.
		Коронка забита шламом.	Очистите коронку и увеличьте подачу воды.
		«Замылились» алмазы.	Используйте коронки с более мягкой связкой. Увеличьте давление на ручку.
	Проверьте наличие металла в вытекающей воде.	Коронка режет арматурные стержни.	Уменьшите подачу, чтобы избежать сработки реле PRCD.
Коронка клинит.	Выключите машину.	Между керном и коронкой попал крупный осколок камня или металла.	Чтобы освободить коронку, гаечным ключом проверните её по часовой стрелке, вытягивая из реза ручкой. (Вращение против часовой стрелки может свинтить коронку со шпинделя).
		Неустойчивость машины во время сверления.	Переустановите стэнд и надежно его закрепите.
		Большой люфт каретки стэнда.	Отрегулируйте люфт.
		Сегменты стёрлись до наружного диаметра трубы.	Замените коронку.
Истирается труба.		Большой люфт зажима.	Отрегулируйте люфт до приемлемой величины.
		Система нежесткая (не стянута).	Закрепите все элементы.
		Деформирована коронка.	Замените коронку.
		Плохо выводится шлам.	Увеличьте подачу воды.

ТЕХНИЧЕСКИЕ ДАННЫЕ

Двигатель

Электродвигатель	Однофазный
Номинальное напряжение, V	230
Номинальный ток, A	10A
Номинальная мощность, W	2400

Скорость шпинделя на холостом ходу, об/мин

Положение 1	390
Положение 2	890

Вес, кг	5,9
Акустическая мощность, уровень, измеренный по EN 12348:2000, дБ (A)	90
Давление шума в ухе операторов, уровень, измеренный по EN 12348:2000, дБ (A)	106

Коронки

Максимальный диаметр, мм	250
Шпиндельная резьба, внутренняя	G 1/2" внешняя 5/8" 11 UNC
Шпиндельная резьба, внешняя	1 1/4" 7 UNC
Подключение воды	G 1/4"

Стенд

Ход каретки, мм	686
Наклон колонны	0-60 °
Вес, кг	14,5
Высота, мм	1052
Ширина, мм	266
Глубина мм	545

ДЕКЛАРАЦИЯ О СООТВЕТСТВИИ

Декларация о соответствии нормам ЕС

(Только для Европы)

Husqvarna Construction Products, SE-433 81 Гетеборг, Швеция, телефон: +46-31-949000, с полной ответственностью объявляет, что сверлильный двигатель и стенд **Husqvarna DMS 240** с серийными номерами 2008 года и далее (год четко указан на шильдике и в тексте серийного номера) соответствуют нормам ДИРЕКТИВ СОВЕТА ЕВРОПЫ:

- "О машинах" **98/37/ЕС**, приложение IIA от 22 июня 1998.
- "Об электромагнитной совместимости" **2004/108 ЕС** от 15 декабря 2004.
- "Об электрооборудовании" **2006/95/ЕС** от 12 декабря 2006.

Были применены следующие стандарты:

SS-EN ISO 12100:2003, EN 55014-1:2000/A1/A2, EN 55014-2:1997/A1, EN 61000-3-2:2000/A2, EN 61000-3-3:1995/A1/A2 12348:2000.

Поставленная сверлильная установка идентична экземпляру, который подвергся типовой экспертизе ЕС.

Гетеборг 3 апреля 2008



Ulf Petersson, менеджер по развитию

ОФИЦИАЛЬНЫЙ ДИЛЕР В УКРАИНЕ:

storgom.ua

ГРАФИК РАБОТЫ:

Пн. – Пт.: с 8:30 по 18:30

Сб.: с 09:00 по 16:00

Вс.: с 10:00 по 16:00

КОНТАКТЫ:

+38 (044) 360-46-77

+38 (066) 77-395-77

+38 (097) 77-236-77

+38 (093) 360-46-77

Детальное описание товара:

<https://storgom.ua/product/drel-dlia-burenija-husqvarna-so-stoikoi-dms-240.html>

Другие товары: <https://storgom.ua/ustanovki-almaznogo-sverleniia.html>