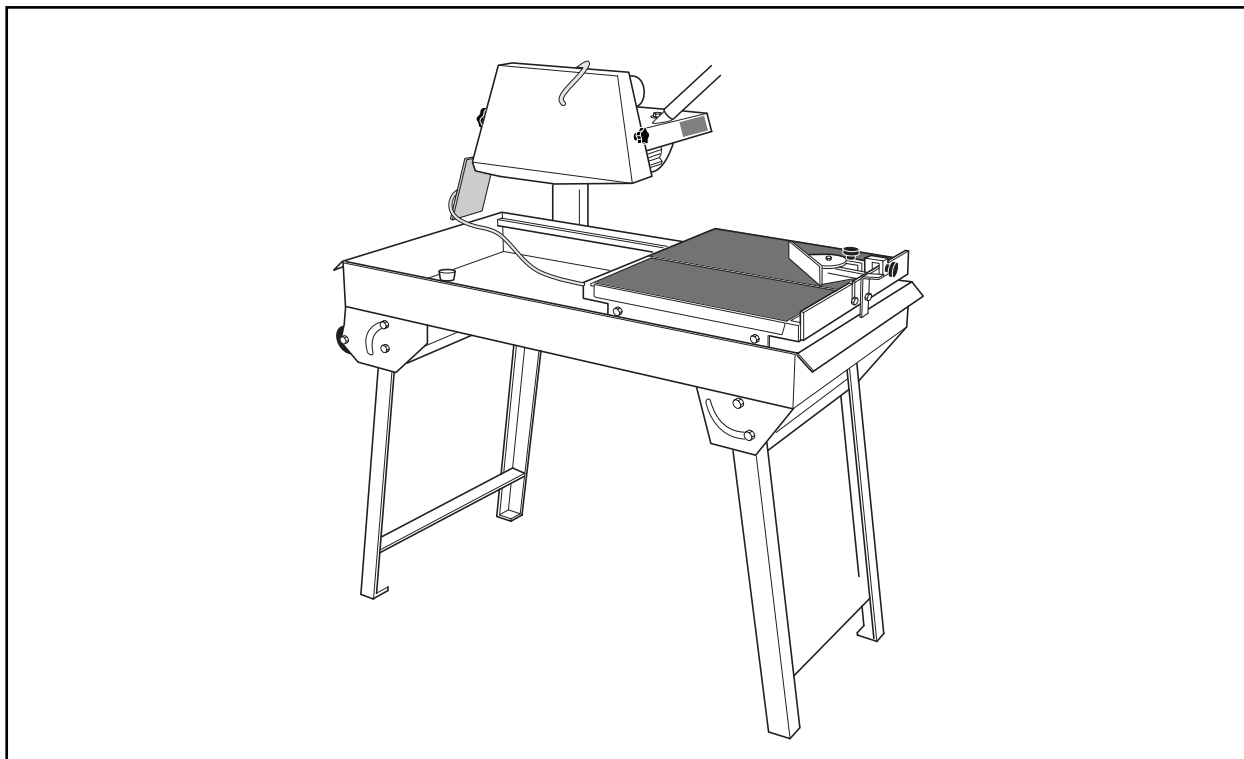


DIMAS



TS 350 E

Инструкция оператора *Настольный плиткорез*

MANUFACTURER

DIMAS

S.A. au Capital de 3 895 000 Euros
R.C. BLOIS B 068 500 206

Siège Social : 26, Route Nationale – B.P. 2
41260 LA CHAUSSEE SAINT VICTOR
Tél. 02 54 56 44 00 – Fax 02 54 56 44 44

ДЕКЛАРАЦИЯ СООТВЕТСТВИЯ С ЕВРОПЕЙСКИМИ ДИРЕКТИВАМИ

Настоящий портативный плиткорез соответствует изменениям Директивы "Машины" (89/392/CEE), Директивы "Низкое напряжение" (73/23/CEE) Директивы "Электромагнитная совместимость" (89/336/CEE) в соответствии с европейскими стандартами EN 50081/1 и EN 55022 и Директивой "Шум" (2000/14/CEE) в соответствии с европейскими стандартами EN 3744 Международной Организации по Стандартизации

A handwritten signature in black ink, appearing to read 'Christer Carlberg'. The signature is fluid and cursive, written over a white background.

Christer Carlberg
Исполнительный директор
Electrolux Construction Products

Предисловие к руководству

Перед отгрузкой с нашей фабрики каждая машина проходит требовательную инспекционную программу, в которой скрупулезно проверяется работа всех узлов.

Следование инструкциям будет гарантировать, что ваша машина в нормальных эксплуатационных режимах будет служить долго.

Советы пользователям и запасные части, упомянутые в этом документе, даются для справки, и не обязательны. В случае ошибок, упущений, или повреждений, случившихся в течение поставки, или вызванных реконструкцией или использованием машины никакой гарантии предоставляться не будет.

Мы очень заинтересованы в качестве наших изделий, поэтому мы резервируем за собой право делать любые технические модификации для их улучшения без предварительного уведомления.

Этот документ:

- обеспечивает пользователя информацией о машине
- информирует о ее возможных применениях
- предотвращает несчастные случаи из-за неправильного использования, обслуживания, ремонта, обращения или транспортировки необученным человеком.
- улучшает надежность и долговечность машины
- гарантирует правильное использование, обслуживание, и быстрое определение неисправности, для уменьшения затрат на ремонт и времени простоя.

Руководство должно всегда быть доступно на рабочем месте.

Все занимающиеся монтажом или использованием машины должны читать и использовать Руководство.

Для максимальной безопасности также обязательно должны соблюдаться технические правила страны, где машина используется.

Общая инструкция по технике безопасности

Используемые символы на машине (в цвете) и в руководстве показывают советы относительно вашей безопасности.



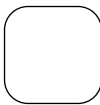
OBLIGATION ⇒ Голубой фон, белая маркировка: *обязательная безопасность*
+ красная маркировка: *запрещенное движение*



WARNING ⇒ Черный треугольник и отметка на желтом фоне: *опасно при несоблюдении. Риск ранения пользователя или третьих лиц, с возможным повреждением машины или инструмента.*



INTERDICTION ⇒ Красный круг с или без черты: *использование или присутствие запрещено.*



INDICATION ⇒ **information - instruction:** *специальные инструкции относительно использования и осмотра.*



Этот символ указывает, что машина изготовлена в соответствии с применимой европейской директивой.

Изготовитель отклоняет любую ответственность, следующую из неправильного использования, или несанкционированных модификаций.

Специальные инструкции

Дисковый резчик разработан, чтобы обеспечить надежную и безопасную работу в соответствующих инструкциям эксплуатационных режимах, но он может представлять опасность для пользователя и риск повреждений, поэтому клиент должен гарантировать:

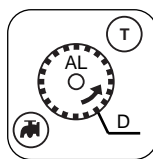
- Хорошие технические условия (использование в целях, для которых резчик предназначен, принятие во внимание любых рисков, и коррекцию любого сбоя, вредного для безопасности).
- Использование водного охлаждения алмазного диска для резания мрамора, камня, гранита, кирпича и торцевания (фарфор, глазированная плитка, керамика, и т.д.). Запрещается использование любых других дисков (абразивных, пильных, и т.д.).
- Компетентный персонал (квалификация, возраст, обучение, образование), который перед началом работы подробно изучил руководство. Любая специфическая неисправность (напр. электрика) должна быть проверена компетентным человеком (электрик, диспетчер обслуживания, уполномоченный дилер, и т.д.).
- соблюдение предупреждений и инструкций, отмеченных на машине (адекватная личная защита, правильное использование, общие правила безопасности, и т.д.).
- соблюдение рекомендованных интервалов обслуживания и периодичности проверок.
- что для ремонта используются только подлинные запасные части.
- что модификации, преобразования или дополнения не вредны для безопасности и что они выполнены по согласованию с изготовителем.

Платик изготовителя

ИЗГОТОВИТЕЛЬ	
Тип _____	серийный номер _____
вес _____ кг	год изготовления _____ г
макс. Ø диска _____ мм	мощность _____ kW
Ø посадки _____ мм	напряжение _____ V
скорость _____ об/мин	частота _____ Hz
	интенсивность _____ мин/час

1. Использование

• **Использование:** Резание мрамора, камня, гранита, кирпича, цемента и любое фасетирование (фарфор, глазированная плитка, керамика, и т.д.).



• **Инструмент:** Алмазный диск диаметром 300 - 350 мм и с посадочным отверстием 25.4 мм, охлаждаемый водой.
(Уточнения у вашего поставщика).

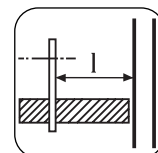
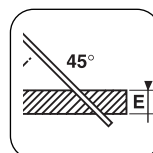
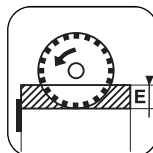


Запрещено использование любых средств, не соответствующих назначению стола (абразивных, стальных и т. п. дисков).

2. Технические данные

	POWER	VOLTAGE ± 5%	CURRENT	PUMP
S T A N D A R D	2 kW (2,7CV)	230 V 50 Hz	10 A	13 W 230 V
	2,9 kW (4CV)	400 V 50 Hz	11,5A	13 W 230 V
	1,5 kW (2CV)	115 V 50 Hz	20 A	30 W 115 V

- Частота вращения двигателя: 2800 оборотов в минуту
- Дисковая скорость: 2800 оборотов в минуту
- Электрическая защита: IP 55



- Глубина резки (E):
 - при 90 °: Ø 350 = 100mm
 - при 45 °: Ø 350 = 65mm
 - при 90 °: Ø 300 = 75mm
 - при 45 °: Ø 300 = 45mm
- длина реза (L): E = 15 - 610mm
: E = 50 - 570mm
- Используемая ширина (Ш): 310mm.
- Размеры (мм) ДхШх В:
-1120 x 620 x 1220 (с опорами)
-1120 x 620 x 630 (стол)
- Масса порожнего: ≈ 70 кг (в зависимости от модели)
- Диск охлаждается водным аэрозолем в дисковом кожухе
- Минимальная вместимость бака: 40 литров.
- Водяной насос: 28 W - поток: 8 l/mn.
- Электропитание:
-230 V: H07-RNF 3 x 1,5²-Lg 3 м.
-400 V: H07-RNF 4 или 5 x 1,5²-Lg 3 м.

MODEL	POWER LEVEL	PRESSURE LEVEL	VIBRATION LEVEL
	LWA (DB) EN ISO3744	LPA(DB) EN ISO 4871	G ENV 25349
2kW -230V	102	82	0,03
2,9kW -400V	104	97	0,03
1,5kW -115V	100	78	0,04

3. Описание машины

- При получении машины проверьте ее состояние.
- Содержите ее в чистоте.
- Периодически проверяйте проводимость питающего кабеля.
- При работе не теряйте бдительность.
- При аномальных вибрациях проверьте установку компонентов.

Машина состоит из: (рис. 1)

1. Резервуар
2. Опора
3. Водяной насос
4. Ручка, фиксирующая головку.
5. Пневмопружина
6. Транспортные колеса
7. Сливная пробка
8. Двигатель
9. Выключатель пониженного напряжения
10. Рычаг подъема головки
11. Кожух диска
12. Крышка кожуха
13. Подвижный стол
14. Стопор стола
16. Остановка подвижного стола
16. Платик изготовителя
17. Направляющая резки
18. Блокиратор стола
19. Ручки для переноски

4. Обращение и транспортировка

При необходимости машина разбирается на 2 части.

СТОЛ (СМ. РИС. 2)

- немного наклоняя, удаляют стол, чтобы очистить

задние штифты фиксатора

Для транспортировки стол заблокируйте (СМ. РИС. 3)

Подверните ноги (СМ. РИС. 4)

Транспортировка (СМ. РИС. 5)

Разворачивание ножек (СМ. РИС. 6)

5. Предстартовые процедуры



Пожалуйста, читайте инструкции по использованию до начала действия машины.



Использование наушников обязательно.



Оператор должен носить защитную одежду, соответствующую работе, которую он делает.

Мы рекомендуем, чтобы она включала и защитные очки и наушники.



Рабочая область должна быть полностью очищена, хорошо освещена, и все потенциальные опасности устранены (вода или предметы в опасной близости).



Люди, не вовлеченные в работу, должны покинуть рабочую область.



Используйте только диски, подходящие для данной работы (скорость, геометрия, приложение, и пр.).

6. Установка диска



Отсоедините машину от сети, отключив питающий кабель.

- Удаляют два барашка (А) и защитную крышку (В) (СМ. РИС. 9).

- Ключом отверните контргайку (С)



Гайка, блокирующая диск, имеет левую резьбу.



Проследите, чтобы направление вращения совпадало со стрелкой на диске.
Убедитесь, что контактирующие поверхности фланцев, лезвия и вала чисты.

- Затяните гайку (С)
- Установите на место защитную коробку (В).
- Затяните 2 барашка (А).

7. Подключение к электросети

ЭЛЕКТРОБЕЗОПАСНОСТЬ:



Работайте на этой машине только при исправном заземленном реле обратного тока, ограничивающим ток 30 мА. При наличии вопросов консультируйтесь с нашим каталогом для соответствующих моделей.

- RССВ должен использоваться правильно, включая его регулярные испытания. Для инструментов, снабженных RССВ, вмонтированным в кабеле или в штепселе магистрали:

если кабель или штепсель были повреждены, во избежание любых рисков, связанных с неверным ремонтом, ремонт должен быть выполнен изготовителем, одним из его дилеров или квалифицированной мастерской.



- Убедитесь, что сетевое напряжение соответствует отмеченному на этикетке изготовителя на машине.

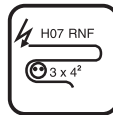
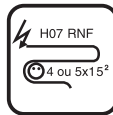
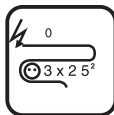
- Трехфазный двигатель

Убедитесь, что двигатель вращается в том направлении куда указывает стрелка, отпечатанная на кожухе: если двигатель вращается в другом направлении, поменяйте местами два фазных провода.



Используйте следующие типы штепселей:

- однофазные 2 P + E, или
- 3 P + E / 3 P + N + E согласно соответствующему напряжению.



- удлинитель: к основному кабелю H07 RNF можно присоединить типовой кабель следующего размера:
 для 230 V : - до 50 м. 3 x 2.5мм²
 для 400 V : - до 100 м. 4ог 5 x 1.5мм²

8. Запуск



Будьте чрезвычайно осторожны и внимательны при подготовке машины к запуску



Удалите с пола и машины все регулировочные инструменты и гаечные ключи



Кожух диска держите закрытым

- Заполните водный резервуар (до подошвы рельса).
- Водяной насос запускается вместе с двигателем.

Поскольку машина оснащена самовсасывающим насосом, вода распыляется на диск, как только машина начинает работать.

Гарантируйте при влажном резании, что водоснабжение обильно.

Конструкция защитной коробки обеспечивает совершенное распределение аэрозоля.



- чтобы включить машину, нажмите зеленую кнопку на выключателе (опционально - автоматический предохранитель).
- чтобы остановить машину, нажмите красную кнопку.

Двигатель защищен встроенным тепловым реле.

9. Способы резания

Прямая резка

до 510 мм: ограничитель (С) предотвращает попадание пальцев между столом и рамкой (см. рис. 8).

от 510 до 650 мм: чтобы увеличить ход, втяните стопор (С) под стол.

Съемная поворотная направляющая позволяет резать под углом 45°
 Эта направляющая резки крепится таким способом, что можно производить обработку в нескольких положениях от прямого угла до 45°

10 Настройка глубины резки

(СМ. рис. 9).

- Настройте высоту резки, используя рычаг (10), после чего закрепите рукоятку (4).
- Резка под углом.

11 Обслуживание (только при остановленном двигателе)

- Регулярно чистите машину.
- Сливайте отходы резки из бака так часто, как это необходимо, чтобы сберечь насос от засорения и истирания лопастей.
- Тщательно чистите контактирующие поверхности роликов и стола.



Хранение в сухом месте, недоступном для детей. Аккуратно собирайте инструмент.

ПОИСК НЕИСПРАВНОСТИ

В случае неправильной работы резчика обращайтесь к таблицам ниже.

• Машина не работает

Причина	Действие
<i>Кабель поврежден или неправильно включен</i>	- Убедитесь, что питание включено правильно (штепсель, удлинитель, и т.д) - проверьте питающий кабель
<i>Нет напряжения в сети</i>	- проверьте или вызовите электрика (обрыв цепи, штепсель, и т.д)
<i>Поврежден выключатель или подводный кабель</i>	- пригласите электрика или войдите в контакт с отделом технического обслуживания
<i>Неисправность двигателя (не выдает мощность, неприятный запах)</i>	- войдите в контакт с отделом технического обслуживания, чтобы заменить двигатель

• Трудный старт

Причина	Действие
<i>Однофазный двигатель: стартовый конденсатор</i>	- Заменить конденсатор
<i>Трехфазный двигатель: не правильное питание (отсутствие фазы, дефект кабеля)</i>	- Пригласите электрика или войдите в контакт с отделом технического обслуживания

• Не включается насос

Причина	Действие
<i>-неправильно соединена или повреждена подводная магистраль</i>	- проверьте подводящую магистраль
<i>Нет напряжения в контуре насоса или сети питания</i>	- проверьте насос и контур питания.

• насос не качает воду

Причина	Действие
<i>Возможно, в корпусе насоса сформировался воздушный пузырь</i>	- Выньте из воды выпускную трубу насоса, подержите и повторно погрузите ее
<i>Заклинило турбину</i>	- Отвинтите фильтр и, используя маленькую отвертку, удалите всю грязь с рабочей зоны турбины.

12. Наладка

- перед отъездом с фабрики машина настраивается, и дополнительные регулировки не нужны.
- Однако, после ударов, ослабления гаек и болтов, или резких движений при наклоне головки, при необходимости подстройте стопорные винты и проверьте прямоугольность (для прямой резки).

13. Важные советы

- Периодически подтягивайте гайки и болты.
- В случае длительного использования обратите особое внимание на обслуживание и защиту диска.
- Убеждайтесь, что на диск распыляется достаточно воды.
- Зажимайте диск правильно.

- Убеждайтесь, что контактирующие поверхности диска, фланцев и шпинделя чисты.



Изготовитель отклоняет всю ответственность за поломки или повреждения, следующие из неправильного употребления или энергопитания или любых модификаций и изменений, которые не соответствуют техническим требованиям изготовителя.



В рабочей зоне, уровень звукового давления может превысить 85 децибел (А) В этих случаях должны применяться индивидуальные меры защиты.

• Основные материалы:

Мотор: Алюминий, Сталь, Медь, Полиамид

Машина: Стальной лист, Чугун

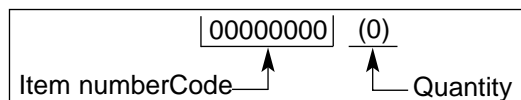
14. Ремонт



Чтобы выполнить ремонт в самое короткое время по лучшей цене, обратитесь к вашему поставщику, который является вашим центром обслуживания.

15. Запасные части

Для быстрой поставки запчастей и чтобы избежать пустой траты времени, необходимо в каждом заказе напоминать вашему поставщику подробности, показанные на платике на машине, так же как ссылки на инструкцию по применению, касающиеся замен.



См. покомпонентное изображение

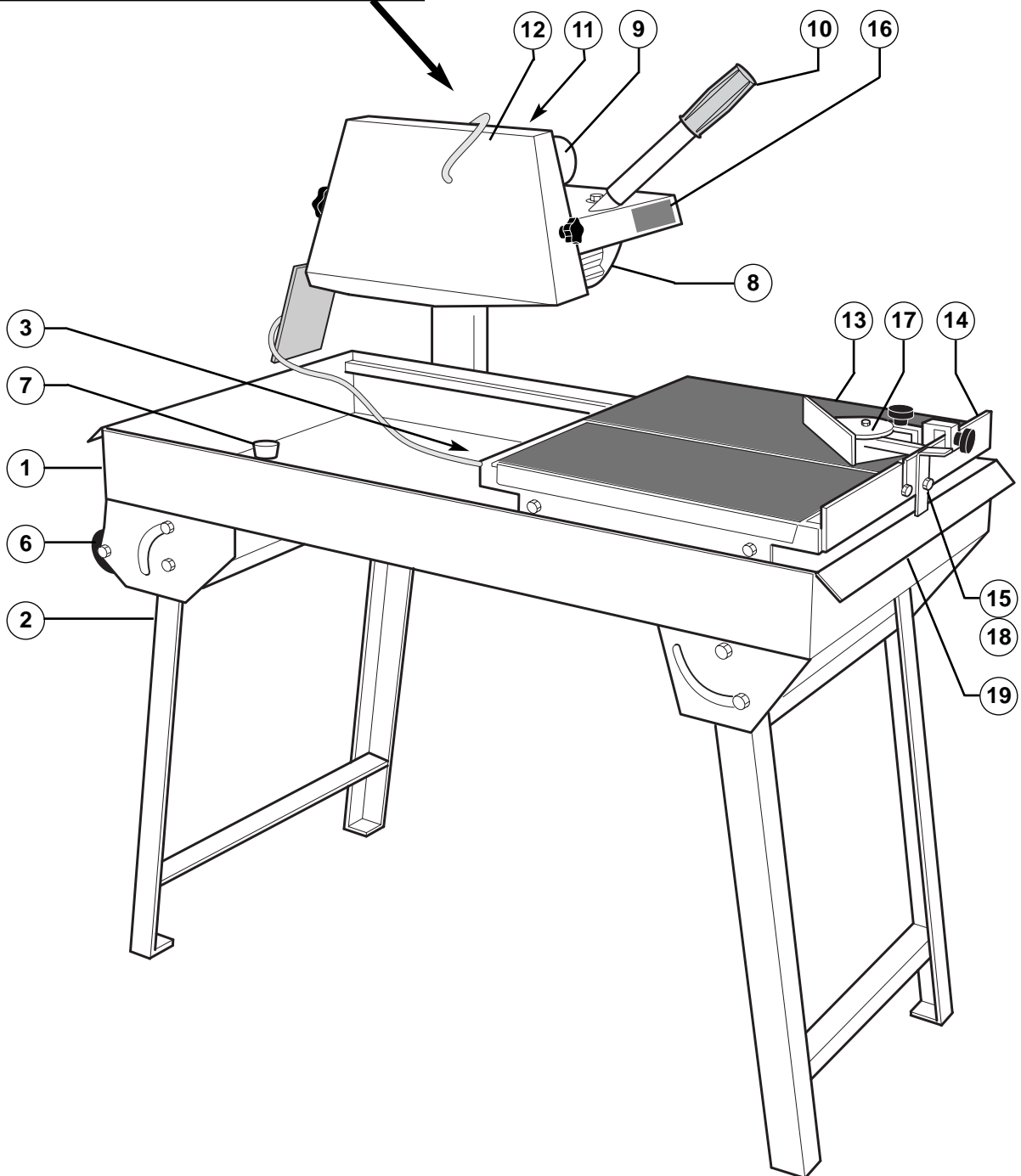
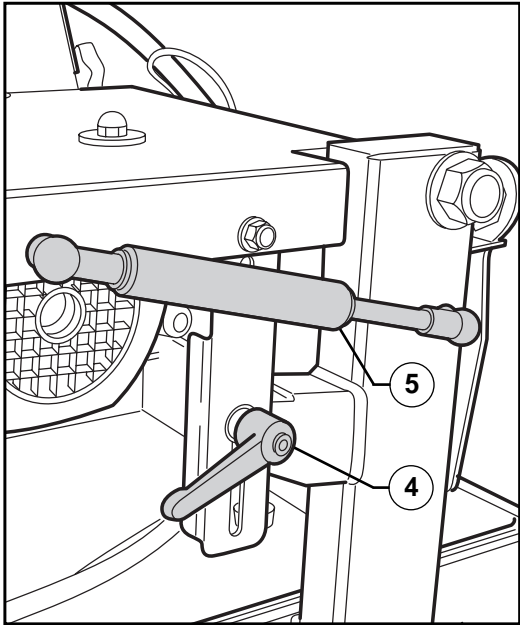
16. Отбраковка



В случае порчи и списания машины, в соответствии с требованиями законодательства, можно утилизировать следующие элементы:

Советы по использованию и списки запасных частей, находящиеся в этом документе, даны только для информации и не обязательны. Как часть нашей стратегии усовершенствования качества изделия, мы резервируем за собой право делать любые технические модификации без предшествующего уведомления.

FIG: 1
ABB:1



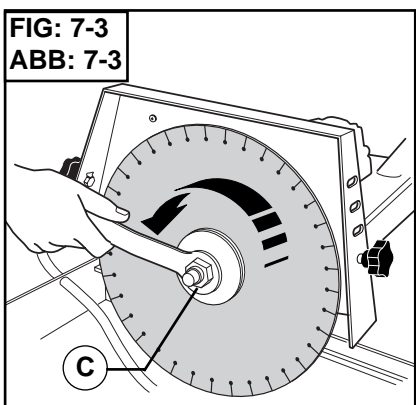
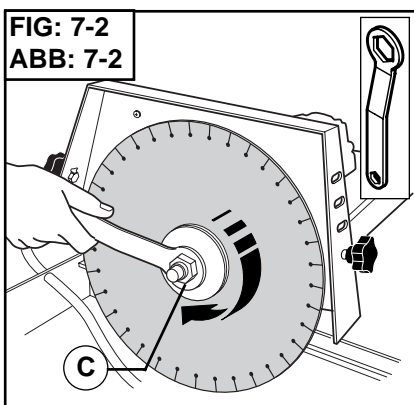
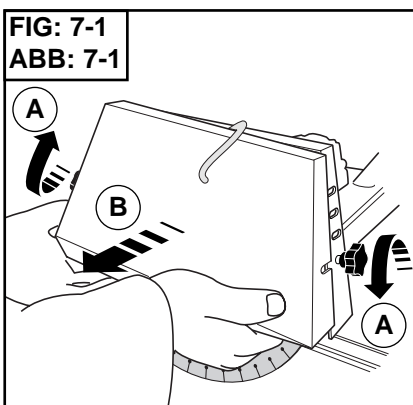
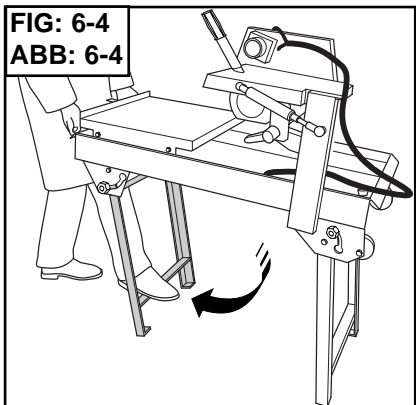
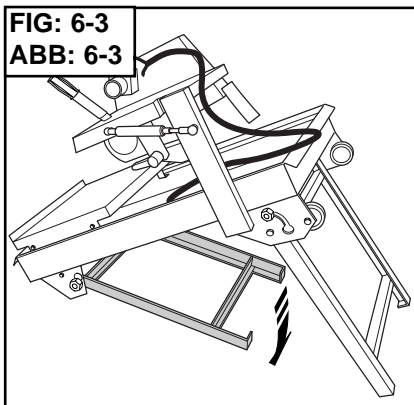
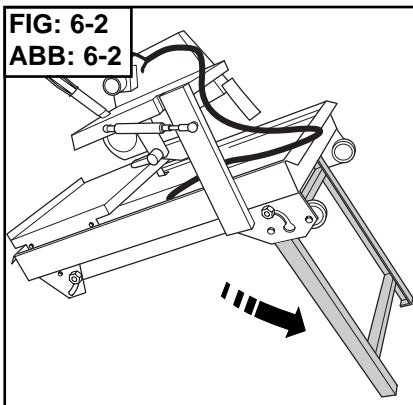
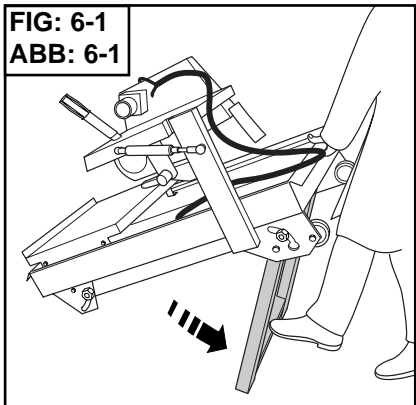
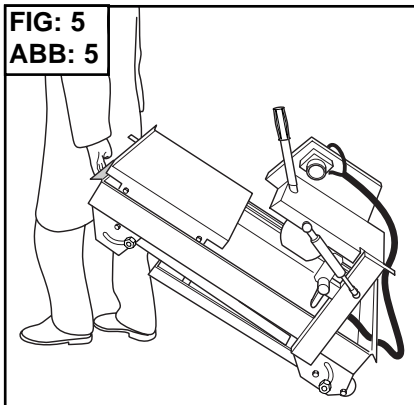
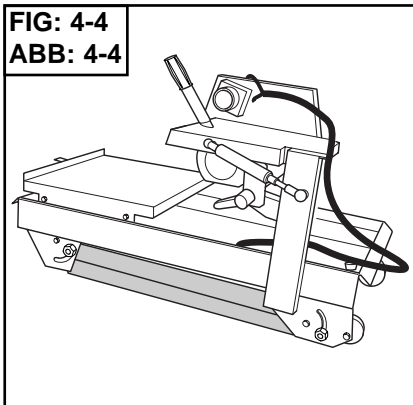
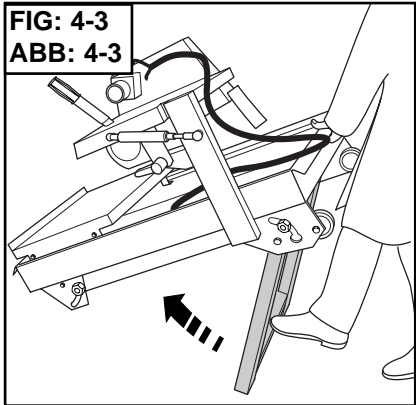
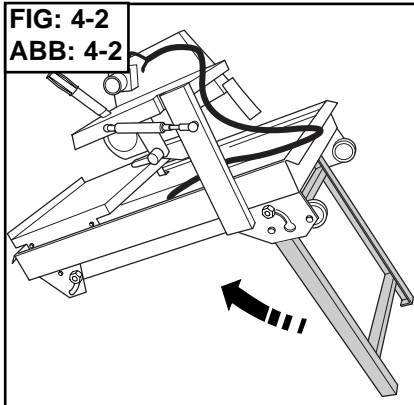
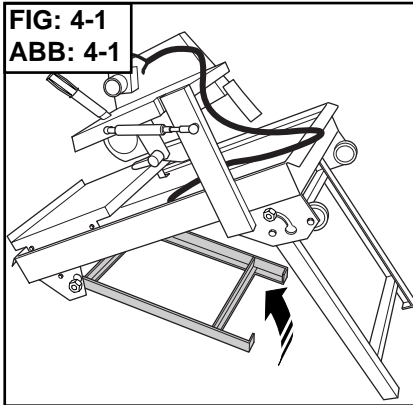
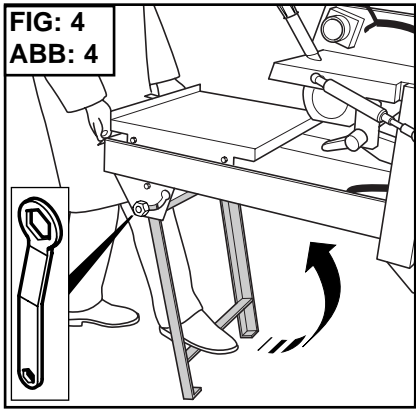
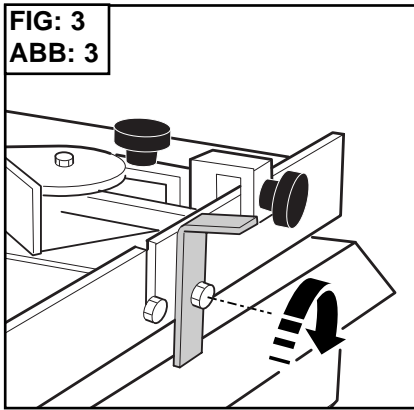
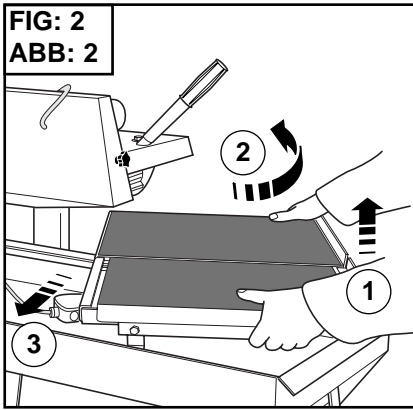


FIG: 7-4
ABB: 7-4

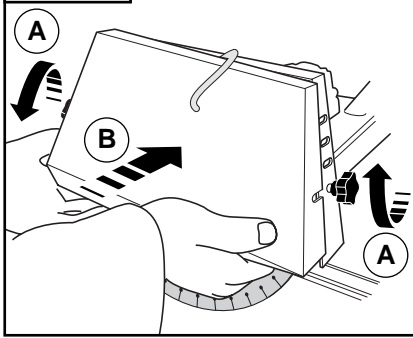


FIG: 8-1
ABB: 8-1

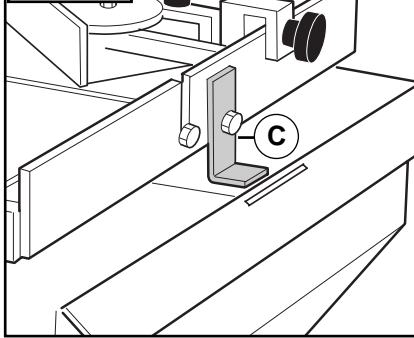


FIG: 8-2
ABB: 8-2

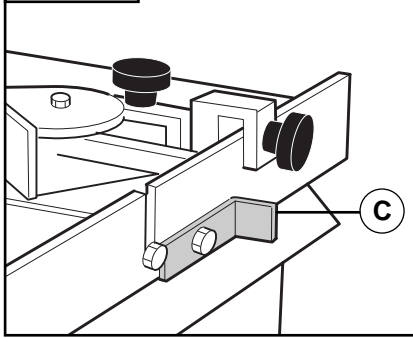


FIG: 9
ABB: 9

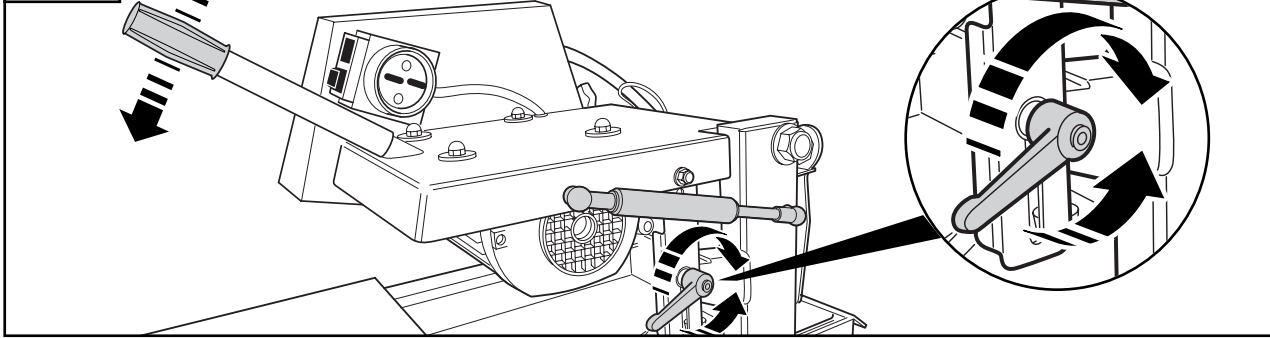
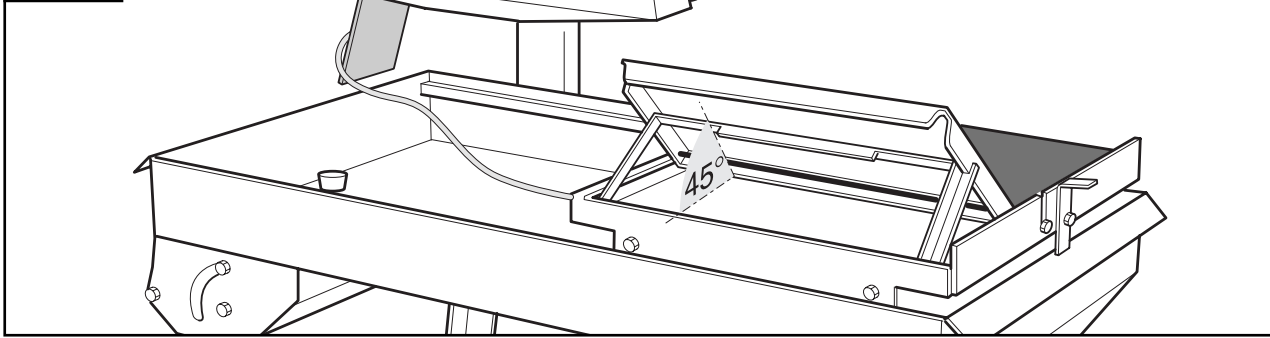


FIG: 10
ABB: 10



ОФИЦИАЛЬНЫЙ ДИЛЕР В УКРАИНЕ:

storgom.ua

ГРАФИК РАБОТЫ:

Пн. – Пт.: с 8:30 по 18:30

Сб.: с 09:00 по 16:00

Вс.: с 10:00 по 16:00

КОНТАКТЫ:

+38 (044) 360-46-77

+38 (066) 77-395-77

+38 (097) 77-236-77

+38 (093) 360-46-77

Детальное описание товара: <https://storgom.ua/product/plitkorez-husqvarna-ts350e.html>

Другие товары: <https://storgom.ua/elektricheskie-plitkorezy.html>