



RU **Руководство оператора**

Внимательно прочитайте это руководство
и убедитесь, что Вы поняли его правильно.

TS 100 R

TS 130 R

ПРЕДИСЛОВИЕ

Перед отправкой с предприятия - изготовителя Ваша машина подверглась целой программе подетальной проверки всех узлов и агрегатов. В случае ошибок, связанных с отступлением от инструкций, повреждений в ходе доставки, внесения изменений в конструкцию машины или ее использования не по назначению утрачивается право на гарантию.

Соблюдение инструкций - залог продолжительной эксплуатации Вашей машины в обычных условиях работы.

Советы пользователю, так же как и перечень запчастей, приведены в этом документе, как информация к сведению и не содержат в себе никаких обязательств. Проявляя особую заботу о совершенстве нашей продукции, мы оставляем за собой право внесения любых технических усовершенствований без уведомления.

Настоящий документ:

- предоставляет пользователю информацию о машине
- информирует его о возможных вариантах ее использования
- помогает избежать несчастных случаев, вызванных неподобающей эксплуатацией, работой необученного оператора, несчастных случаев во время техобслуживания, текущего и капитального ремонта, обращения и транспортировки
- позволяет повысить надежность и срок службы машины
- помогает обеспечить правильную эксплуатацию, регулярное техобслуживание, быстрое обнаружение неисправностей в целях уменьшения затрат на ремонт и сокращения потерь от простоев.

**Во время работы Руководство всегда должно быть под рукой.
Каждый, кто участвует в установке и эксплуатации машины, должен ознакомиться с Руководством.
Кроме того, для обеспечения максимальной безопасности работы должны строго соблюдаться действующие технические нормативные документы страны, где эксплуатируется машина.**

УСЛОВНЫЕ ОБОЗНАЧЕНИЯ

Следование помещенным на машине и в Руководстве символам – инструкциям – залог Вашей безопасности.



Предупреждение



Символ опасности



Обязательное соблюдение



Голубой фон, белый цвет знаков – *обязательное соблюдение безопасности* + красный цвет знака - *действие запрещено*



Предупреждение



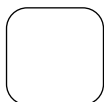
Черный треугольник и знаки на желтом фоне – *опасно при несоблюдении. Риск несчастного случая с оператором или третьим лицом – на всякий случай остановите машину.*



Запрещение



Красный круг с полосой или без полосы – *эксплуатация или присутствие запрещены*



Информация



Указатель наличия *специальной инструкции по эксплуатации и проверке.*

Изготовитель не несет никакой ответственности за последствия неправильной эксплуатации или любой несогласованной модернизации машины

СПЕЦИАЛЬНЫЕ ИНСТРУКЦИИ

Ваша машина разработана так, чтобы обеспечить надежную и безопасную работу в соответствующих инструкциям эксплуатационных режимах, но все же она может представлять опасность для пользователя и окружающих, поэтому клиент должен гарантировать:

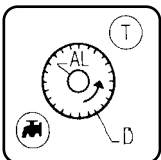
- хорошие технические условия (использование только в целях, для которых резчик предназначен, принятие во внимание всех рисков, и коррекцию любого сбоя, вредного для безопасности).
- использование водяного охлаждения алмазного диска при резке и торцевании мрамора, камня, гранита, кирпича, фарфора, глазированной плитки, керамики, и т.д. Запрещается использование любых других дисков (абразивных, пильных, и т.д).
- компетентность персонала (квалификация, образование, возраст, обучение), который перед началом работы подробно изучил руководство. Любая специфическая неисправность должна проверяться профильным специалистом (электрик, механик, уполномоченный дилер, и т.д).
- соблюдение предупреждений и инструкций, отмеченных на машине (адекватная личная защита, правильное использование, общие правила безопасности, и т.д).
- соблюдение рекомендованных интервалов обслуживания и периодичности проверок.
- использование для ремонта только оригинальных запасных частей.
- что модификации, преобразования или дополнения не вредны для безопасности и что они выполнены по согласованию с изготовителем

Шильда изготовителя

ИЗГОТОВИТЕЛЬ	
тип _____	серийный номер _____
вес _____ кг	год изготовления _____ г
макс. D диска _____ мм	мощность _____ kW
D посадки _____ мм	напряжение _____ V
скорость _____ об/мин	частота тока _____ Hz
	использование _____ мин/час

1. НАЗНАЧЕНИЕ

- **Использование:** Распиловка и фрезерование мрамора, камня, гранита, кирпича, бетона, кафеля, керамики и т.д.



- **Инструменты:** Охлаждаемый водой алмазный диск диаметром 300 - 350 мм и посадочным отверстием 25.4 мм. (Подробности у вашего поставщика).



Не используйте резчик в целях, для которых он не предназначен (не используйте на нем фрезы по металлу, шлифовальные диски и т. п.).

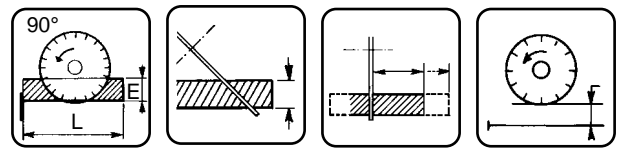
2. ТЕХНИЧЕСКИЕ ДАННЫЕ

	POWER	VOLTAGE	CURRENT	PUMP
STANDARD	2.2 KW	230 V 50 HZ	14 A	10 W 230 V
	2.9 KW	400 V 50 HZ	5 A	10 W 230 V
OPTION	1.8 KW	230 V 50 HZ	12.5 A	10 W 230 W
	1.5 KW	115 V 50 HZ	20 A	30 W 115 V

Частота вращения двигателя: 2800 об/мин

Скорость вращения диска: 2800 об/мин

Электрическая защита: IP 54



Глубина пропила (E): - при 90: 100 мм
- при 45: 80 мм

Длина реза (L): - 900 /1200 мм при толщине 100 мм
- 1000 /1300 мм при толщине 120 мм

Ширина стола с расширителем = 600 мм

Полезная ширина (w): не ограничена

Пространство под диском (S): 120 мм (LH)

Размеры (мм) ДхШхВ (100R /130R):

- с опорами: 1420 /1720 x 840 x 1400

- стол: 1420 /1720 x 625 x 790

Собственный вес: - 106 /126 кг

- опоры: 7 кг

Диск охлаждается распылением воды под кожухом.

Вместимость бака, мин: -55л /65л

- Длина шланга: 1,30 м.

Водяной насос:

- мощность: 13 W

- поток: 8 - 10 л/мин

Кабели электропитания H07-RNF:

- 230 V: 3 x 1.52-L 3 м.

- 400 V: 5 x 1.52-L 3 м.

- 115 V: 3 x 2.52-L 3 м.

MODEL	POWER LEVEL	PRESSURE LEVEL	VIBRATION LEVEL
Depending on model	Lwa (dB) EN ISO 3744	Lpa (dB) EN ISO 4871	G ENV 25349
2.2 / 1.5 KW	80 / 84	79 / 80	0.27 / 0.13

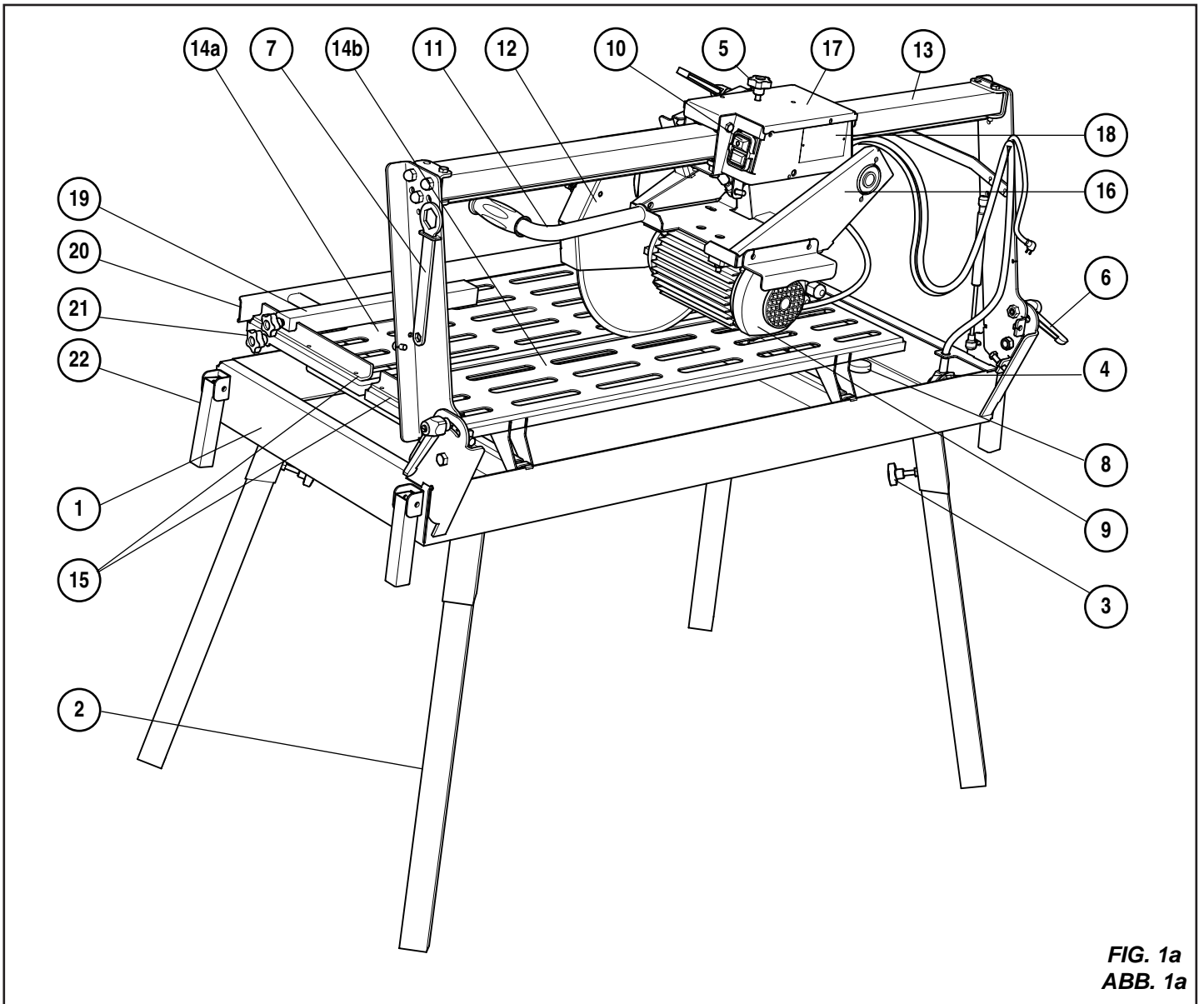


FIG. 1a
ABB. 1a

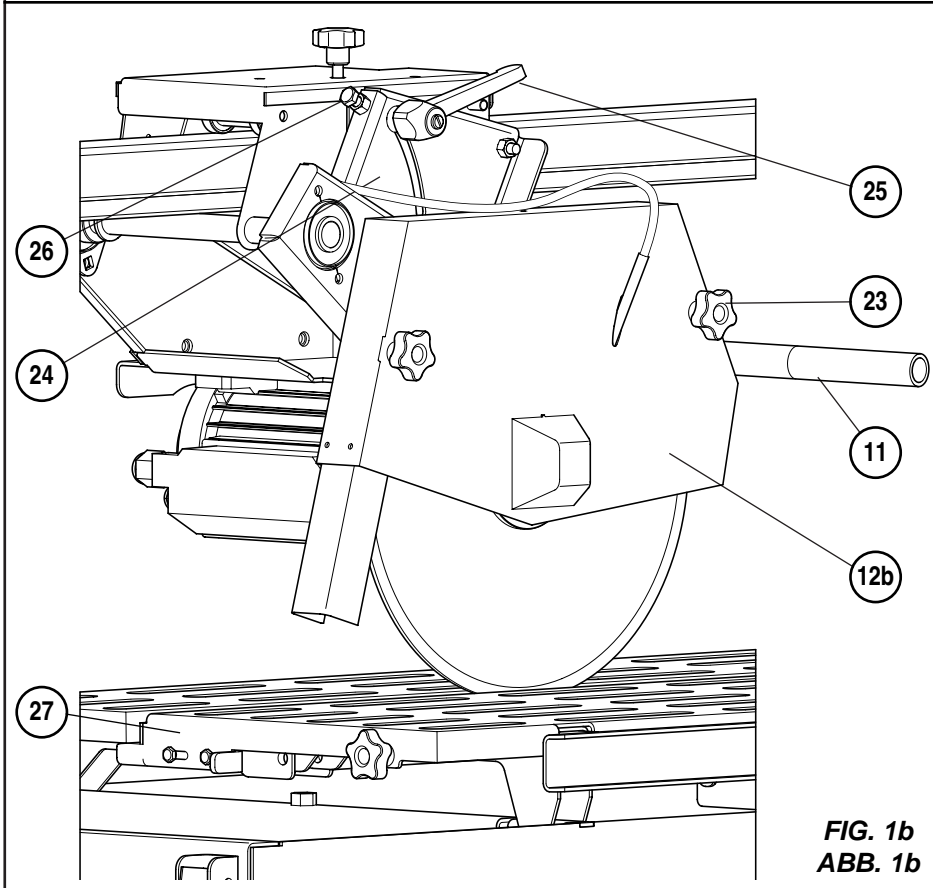


FIG. 1b
ABB. 1b

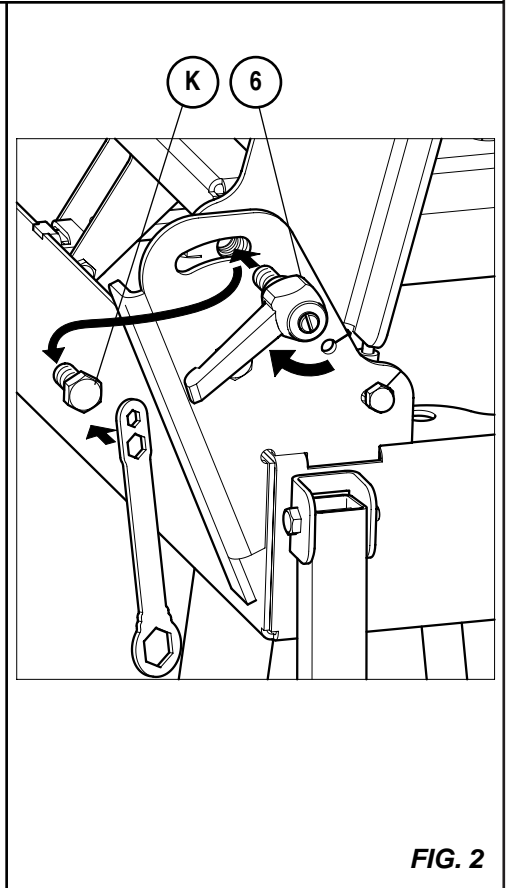


FIG. 2

3. ОПИСАНИЕ МАШИНЫ

При получении машины провер ее состояние. используя ключа 7, отвинтите винты К, и установите ручки (см рис 7). Сохраняйте машину в совершенной чистоте
Регулярно проверяйте сетевой кабель и удлинитель
При работе будьте всегда бдительным
Проверьте, что сборка произведена должным образом и установлены все запчасти (нет аномальных вибраций).

РИС. 1а - 1b

1. Шасси - бак
2. Опора
3. Кольцо фиксации опоры
4. Водяной насос
5. Кольцо фиксации головки
6. Фиксатор наклона рельса
7. Гаечный ключ на 30 мм
8. Сливная пробка
9. Двигатель
10. Реле отсутствия напряжения
11. Рукоятка
12. Кожух диска
- 12b. Съёмная защита
13. Рельс
- 14a. Большой стол
- 14b. Малый стол
15. Упоры
16. Режущая головка
17. Каретка
18. Шильда
19. Направляющая для резки под 90 град
20. Расширитель стола
21. Барашек крепления расширителя
22. Транспортные ручки
23. Барашек крепления защитной панели диска
24. Панель регулировки высоты
25. Фиксатор панели регулировки высоты
26. Винт настройки глубины резания
27. Защелка предохранения стола от опрокидывания

4. ТРАНСПОРТИРОВКА (Рис. 1а)

Барашком (5) зафиксируйте головку на передней части рельса.
Удерживайте машину за ручки (22)
Установка опор:
Ослабьте четыре маховичка (3).
Приподымайте две опоры к передним направляющим (угол с направляющими!).
Приподымайте фронт установки и насадите ноги на направляющие.
Поступите тем же самым способом для установки задних опор.
Зафиксируйте маховички (3).



При любом обслуживании машины выньте сетевой шнур из розетки.

5. ПРЕДСТАРТОВЫЕ ПРОЦЕДУРЫ



Пожалуйста, прочитайте инструкции по использованию до включения машины.



Не спешите включать мотор.



Рабочая область должна быть хорошо освещена, полностью очищена от всех потенциальных опасностей (вода или опасные предметы).



**Оператор должен носить защитную одежду, соответствующую работе, которую он делает.
Мы рекомендуем, чтобы она включала и защиту ушей и глаз.**



Использование наушников обязательно.



Люди, не вовлеченные в работу, должны оставить рабочую область.



Используйте только диски, подходящие для данной работы (скорость, геометрия и т.д.).

6. УСТАНОВКА ДИСКА (Рис. 3)



Отсоедините машину от сети, разъединив штепсель.

- Отвинтите два барашка (23), затем снимите крышку кожуха (12b).
- Отвинтите гайку (А) используя гаечный ключ на 30 мм. (7)



Гайка, блокирующая диск, имеет левую резьбу.

- Удалите фланец (В), и установите диск.



**Проследите, чтобы направление вращения совпадало со стрелкой на диске.
Убедитесь в чистоте контактирующих поверхностей вала, диска и фланцев.**

- Проверьте положение диска на валу (С).
- Установите заново фланец (В) и затяните гайку (А).
- Верните на место крышку кожуха и заверните барашки (23).

7. ПОДКЛЮЧЕНИЕ К ЭЛЕКТРОСЕТИ



- ЭЛЕКТРОБЕЗОПАСНОСТЬ:
Работая на этой машине, обязательно используйте устройство защитного отключения на ток 30 мА.
При невозможности обратитесь к продавцу.

- УЗО должно использоваться правильно, включая его регулярные испытания.
- Чтобы избежать рисков из-за ошибок ремонта: ремонт поврежденных кабелей или сетевых штепселей с вмонтированным в них УЗО должен выполняться изготовителем, одним из его дилеров или квалифицированной мастерской.

Моторы:

- **стандартно:** с выключателем с реле отсутствия напряжения
- Однофазный, 230 V, (кабель 2P + E 3x1.5 mm² со штепселем)
- Трехфазный, 400 V, (кабель 3P+E 4 или 5x1.5 mm² без штепселя)
- **опционально:** с выключателем с или без амперметра
- Однофазный, 110 V, 3x2.5 mm² без штепселя

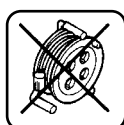
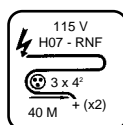
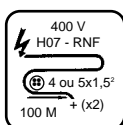
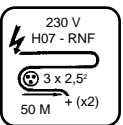


- Убедитесь, что сетевое напряжение соответствует отмеченному на шильде машины.

- Трехфазный двигатель
Убедитесь, что двигатель вращается в направлении, указанном стрелкой, отпечатанной на кожухе: если двигатель поворачивается не в требуемом направлении, поменяйте местами два из проводов электропитания.



- Используйте следующие типы штепселя, однофазный 2 P + E, трехфазные 3 P + E или 3 P + N + E соответственно напряжению.



- удлинитель: присоедините к магистрали кабель типа H07 RNF следующих размеров:
- до 50 м. 3 x 2.5mm² для 230 V
- до 100 м. 4 или 5 x 1.5mm² для 400 V

8. ЗАПУСК



Всегда соблюдайте экстремальную осторожность при подготовке машины к запуску.



Займите устойчивое положение

Удалите все регулировочные инструменты и гаечные ключи с пола и машины

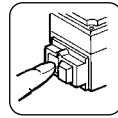


Держите кожухи диска на своих местах.

Для влажной резки:

Заполните лоток чистой водой (максимальный уровень = основание стола).
Погрузите насос в бак.

При влажной резке гарантируйте обильное водоснабжение.



Для запуска машины нажмите зеленую кнопку на выключателе.



Чтобы остановить машину, нажмите красную кнопку.



Поскольку машина оснащена самовсасывающей помпой, вода начинает распыляться на диск, как только машина запущена.

Конструкция защитной коробки и отражателя обеспечивают совершенное распыление аэрозоля по диску.

Однофазный двигатель защищен встроенным тепловым реле.

9. МЕТОДЫ РЕЗКИ

Прямой рез: Настройка глубины реза (Рис. 1b)

- Отверните барашек 25 (если он закрыт устройством защиты диска, притяните его к себе)
- Рукояткой 11 настройте высоту двигателя над столом.
- Затяните барашек 25.

Настройка высоты поднятия диска.

- Из-за износа диска или неполадок механизма глубина реза может стать слишком мала.
- Высота может быть настроена винтом 26 и его контргайкой.



Периодически передвигайте головку по рельсу с выключенным двигателем, чтобы проверить, что диск не врезается в поперечины столов.

Настройка направляющей прямого реза (Рис. 4)

Настройте ширину резки, вращая колесо D; ширину показывают наборные линейки E.

Настройка расширителя стола.

- Отверните барашки 21 (Рис 1a)
- Вытяните расширитель 20 на требуемое расстояние.
- Затяните барашки.

Резы.

- Откатите головку по рельсу от себя до упора.
- Поместите материал на столе.
- Тяните головку к себе, постепенно ускоряя ее, при этом не перегружая диск (избегайте внезапного контакта с материалом).

Скошенные резы.

Настройка расширителя (Рис. 1а).

Для резки широких материалов отверните барашки 21 и удалите расширитель 20 полностью.

- Переверните его в верхнее положение
- Вставьте расширитель на место и заверните барашки, выставив желательную ширину и заботясь о том, чтобы расширитель встал перпендикулярно к упору 15.

Наклон

- Ослабьте фиксаторы (6) (Рис. 1а).
- опрокиньте вместе режущую головку и рельс.
- Зафиксируйте маховики. Возьмите большой стол 14а с обеих сторон (Рис. 4а и 4b).
- Вытяните предохранительную защелку 27.
- Тяните стол за середину к точке блокирования под углом 22,5 град.



Перед наклоном столов отклоните режущую головку, чтобы избежать соударения диска со столом (Рис. 5b).

Возврат стола в горизонталь:

- Приподнимите большой стол спереди (Рис. 5).
- Опустите стол в сборе в горизонтальное положение .
- Отпустите фиксаторы 6.
- Возвратите режущую головку в положение прямого реза.



Следите, чтобы ваши руки не попадали между половинками стола.

Перед перемещением режущей головки проверяйте горизонтальность стола, чтобы избежать соударения его с диском (Рис. 5с).

Перед фиксацией барашков в горизонтальном положении твердо прижмите рельс: возвратный цилиндр может оттолкнуть его.

10. ТЕХНИЧЕСКОЕ ОБСЛУЖИВАНИЕ

(Только на машине, отключенной от сети)



Перед выполнением любого обслуживания отключите машину от сети

Чистите машину ежедневно.

Для упрощения очистки может быть снят стол (Рис. 4а/б/с).

- Максимально отклоните двигатель.
- Захватите большой стол 14а с обеих сторон.
- Вытяните предохранительную защелку 27.
- Поднимайте стол, по пути складывая его, пока штифты упоров не окажутся напротив прорезей. Приподнимите стол так, чтобы штифты упоров и большого стола 14а и малого стола 14b вышли из прорезей.
- чтобы вернуть стол на место, поместите штифты упоров малого стола в их прорези и сложите стол, чтобы штифты упоров большого стола также попали в свои прорези.



Для манипуляций со столом полностью отклоните консоль с двигателем. Следите, чтобы ваши руки не попадали между половинками стола.

Регулярно опустошайте бак, чтобы удалить грязный осадок, который может забить насос и привести к его преждевременному износу.

Выймите лоток с большим количеством воды.

Очистите насос.

Храните в сухом месте

Чистите рельсы с особенным вниманием: они покрыты полировкой для скольжения Loctite VG 26.



Храните в сухом месте, не доступном для детей. Аккуратно устанавливайте инструмент.

ПОИСК НЕИСПРАВНОСТЕЙ

Чтобы найти решение в случае некорректной работы машины, обратитесь сначала к этим таблицам.

• Машина не работает

ПРИЧИНЫ	ДЕЙСТВИЯ
<i>Кабель поврежден или включен не должным образом</i>	- Проверьте сетевой кабель - Убедитесь, что питание подключено правильно (штепсель, удлинитель, etc)
<i>Нет напряжения от сети</i>	- Проверьте или поручите электрику проверку прерывателя, штепселя, etc
<i>Поломка выключателя Поврежден кабель мотора</i>	- Вызовите электрика или свяжитесь с отделом технического обслуживания
<i>Поломка двигателя (нет мощности, неприятный запах)</i>	- Свяжитесь с отделом технического обслуживания, чтобы заменить двигатель

• Трудности при старте

ПРИЧИНЫ	ДЕЙСТВИЯ
<i>Стартовый конденсатор однофазного двигателя</i>	- Замените конденсатор
<i>Неправильное трехфазное питание (нет фазы, дефект моторного кабеля)</i>	- Вызовите электрика или свяжитесь с отделом технического обслуживания

• Насос не запускается

ПРИЧИНЫ	ДЕЙСТВИЯ
<i>Неправильно соединен или поврежден главный ввод</i>	- Проверить вывод магистрали
<i>Нет тока в цепи насоса или в сети</i>	- Проверьте наличие тока в сети и цепи питания насоса

• Насос не накачивает воду

ПРИЧИНЫ	ДЕЙСТВИЯ
<i>Возможно, в корпусе насоса сформировался воздушный пузырь,</i>	- Выньте из воды выпускную трубу насоса и повторно погрузите ее
<i>Заклинивается турбинка</i>	- Отвинтите фильтр и, используя малую отвертку, удалите всю грязь из рабочей зоны турбины.

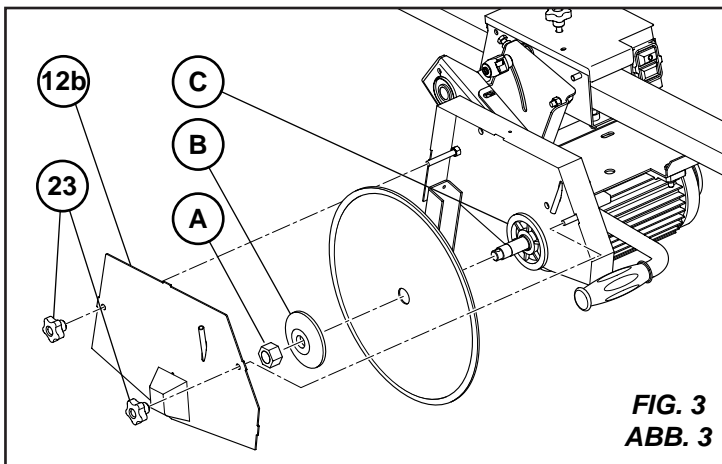


FIG. 3
ABB. 3

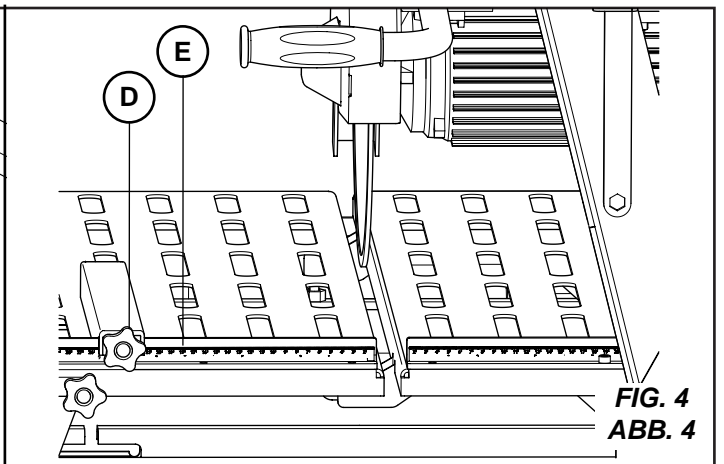


FIG. 4
ABB. 4

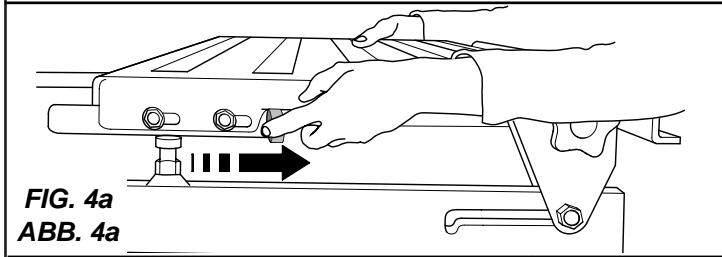


FIG. 4a
ABB. 4a

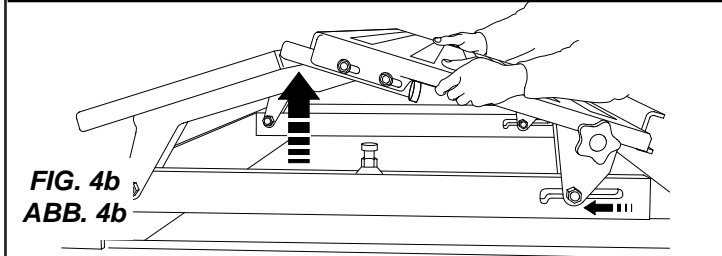


FIG. 4b
ABB. 4b

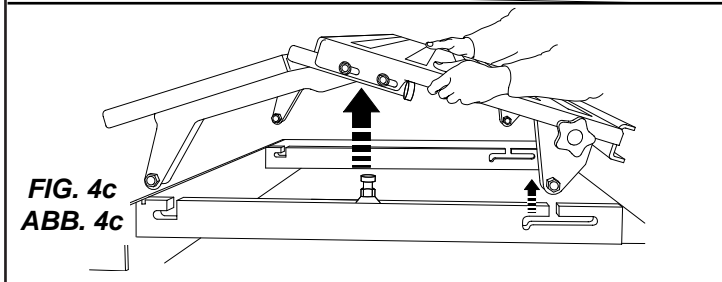


FIG. 4c
ABB. 4c

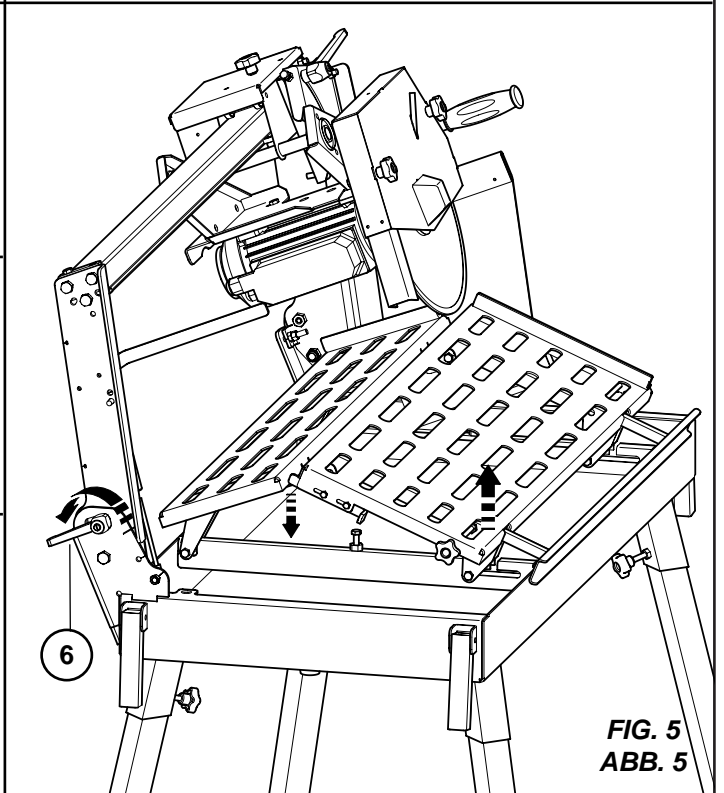


FIG. 5
ABB. 5

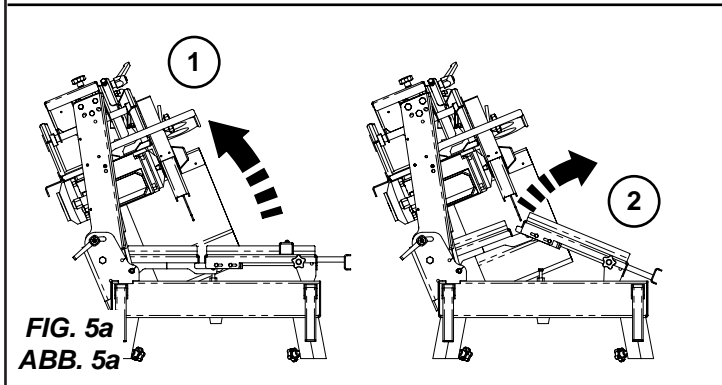


FIG. 5a
ABB. 5a

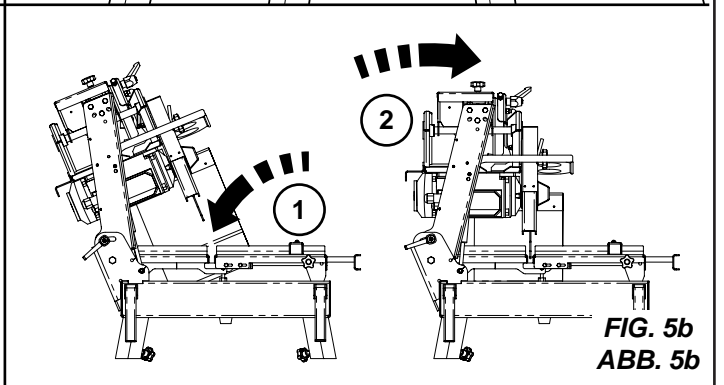


FIG. 5b
ABB. 5b

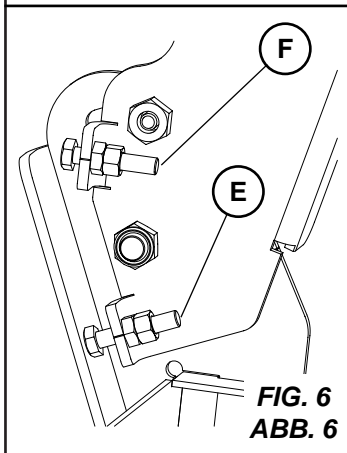


FIG. 6
ABB. 6

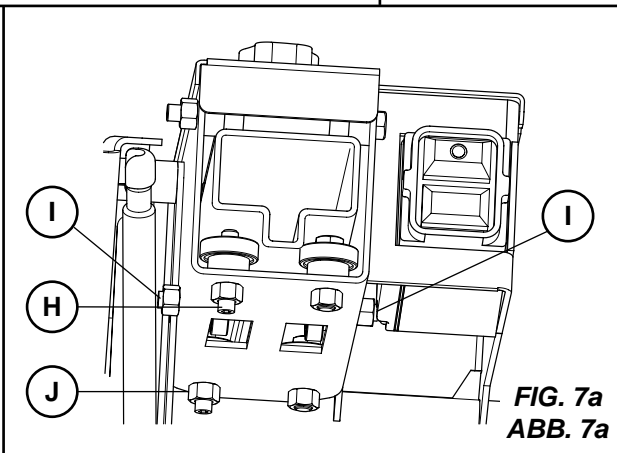


FIG. 7a
ABB. 7a

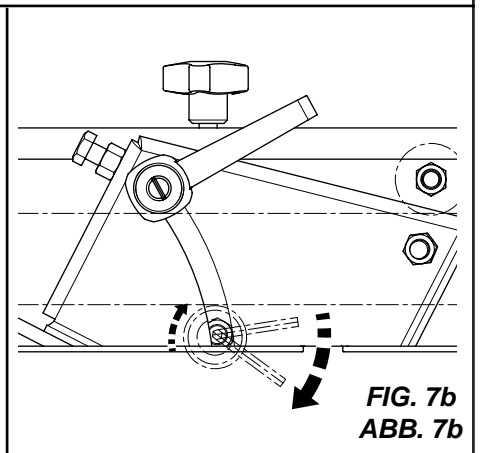


FIG. 7b
ABB. 7b

11. НАЛАДКИ (Рис. 6).

Машина не нуждается ни в каком регулировании. Все выполнено в наших мастерских.

Однако, в случае встрясок, ослабления болтов, неточности позиционирования при повороте головки:

- настройте винт (E),
- проверьте прямоугольность (для прямолинейных резцов),
- зафиксируйте контргайки (регулировки передней и задней консолей).

Чтобы скорректировать настройку угла 45 град, используйте винт (F) и контргайку

12. НАСТРОЙКА ТРАВЕРСЫ

настройка скольжения каретки (Рис. 7а и 7b).

- Для этой работы требуется ключ на 13 мм и шестигранник на 4 мм.

- регулировка производится:
 - в горизонтальной плоскости эксцентриковыми винтами H,
 - а в вертикальной плоскости - эксцентриковыми винтами I

Настройка эксцентриковых винтов: удерживая винт шестигранником, ключом на 13 мм немного ослабьте контргайку J. Подтягивайте эксцентриковый винт, пока подшипник не встанет правильно. Затяните гайку и проверьте гладкость скольжения каретки.



Подтягивайте эксцентриковые винты в каждой плоскости одновременно.

Чтобы выставить вертикальную плоскость, просуньте шестигранник сквозь пластину регулировки высоты (24) сквозное отверстие позади выключателя.

13. ВАЖНЫЕ СОВЕТЫ

Регулярно подтягивайте все гайки и болты.

При хранении машины мы рекомендуем снимать диск и хранить его отдельно.

В процессе работы проверяйте достаточность водоснабжения.

Диск зажимайте плотнее.

Убеждайтесь в чистоте контактирующих поверхностей вала, диска и фланцев.



Изготовитель отклоняет всю ответственность за поломки или повреждения, случившиеся из-за неправильного употребления или энергопитания или любых модификаций и изменений, которые не соответствуют техническим требованиям изготовителя.



В рабочей зоне, уровень звукового давления может превышать 85 дБ (децибел). В этих случаях должны применяться индивидуальные меры защиты.

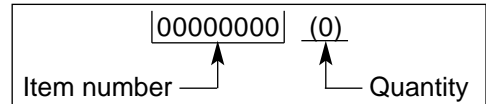
14. РЕМОНТ



Чтобы выполнить ремонт в самое короткое время по лучшей цене, обратитесь к вашему поставщику, который укажет ближайший к вам сервисный центр.

15. ЗАПАСНЫЕ ЧАСТИ

Для быстрой поставки запчастей и во избежание пустой траты времени, необходимо в каждом заказе упоминать для вашего поставщика подробности, показанные на шильде машины, так же как и ссылки на инструкцию по применению, касающиеся замен.



См. покомпонентное изображение

16. УТИЛИЗАЦИЯ



В случае поломки и списания машины, в нужно соответствии с требованиями законодательства утилизировать следующие материалы:

• Основные материалы:

Мотор: Алюминий, Сталь, Медь, Полиамид

Машина: Стальной лист, Чугун

Советы по использованию и списки запасных частей, находящиеся в этом документе, даны только для сведения и не содержат обязательств. Как часть нашей стратегии усовершенствования качества изделия, мы резервируем за собой право делать любые технические модификации без предшествующего уведомления.

ОФИЦИАЛЬНЫЙ ДИЛЕР В УКРАИНЕ:

storgom.ua

ГРАФИК РАБОТЫ:

Пн. – Пт.: с 8:30 по 18:30

Сб.: с 09:00 по 16:00

Вс.: с 10:00 по 16:00

КОНТАКТЫ:

+38 (044) 360-46-77

+38 (066) 77-395-77

+38 (097) 77-236-77

+38 (093) 360-46-77

Детальное описание товара: <https://storgom.ua/product/plitkorez-husqvarna-ts-100r.html>

Другие товары: <https://storgom.ua/elektricheskie-plitkorezy.html>