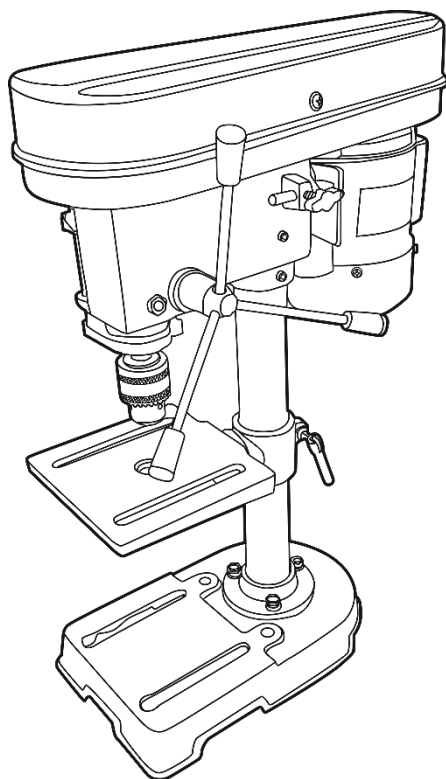


WORCRAFT
POWER TOOLS

DP03-13

Свердильный верстат



UA



ЗМІСТ

Вступ.....	3
1 Заходи безпеки.....	3
2 Опис і принцип роботи.....	6
3 Підготовка виробу до використання.....	7
4 Використання виробу.....	7
5 Технічне обслуговування виробу.....	9
6 Поточний ремонт складових частин виробу.....	10
7 Строк служби, зберігання, транспортування.....	11
8 Гарантії виробника (постачальника).....	11
9 Технічний паспорт.....	12
10 Комплектність.....	12
11 Утилізація.....	13

ІНСТРУКЦІЯ З ЕКСПЛУАТАЦІЇ (копія оригіналу)

УВАГА!

ШАНОВНИЙ ПОКУПЕЦЬ!

Вдячні Вам за придбання даної моделі електроінструменту торгової марки WORCRAFT. Ця модель поєднує в собі сучасні конструктивні рішення для збільшення ресурсу роботи, продуктивності і надійності інструменту, а також для його безпечного використання. Ми впевнені, що продукція торгової марки WORCRAFT стане Вашим помічником на довгі роки.

При покупці свердлильного верстата **DP03-13** вимагайте перевірки її працездатності пробним запуском і перевірки відповідності комплектності (розділ 10 «Комплектність» Інструкції з експлуатації).

Перед використанням свердлильного верстата уважно вивчіть Інструкцію з експлуатації та дотримуйтесь заходів безпеки під час роботи з пристроєм.

Переконайтеся, що Гарантійний талон повністю і правильно заповнений.

В процесі користування дотримуйтесь вимог Інструкції з експлуатації (Технічного паспорту).

ВСТУП

Свердлильний верстат **DP03-13** (надалі - виріб) призначений для свердління отворів в металевих виробах і подібних матеріалах, а також твердих полімерних матеріалах і деревині.

Уважно вивчіть дану Інструкцію з експлуатації, в тому числі пункт 1 «Заходи безпеки». Тільки таким чином Ви зможете навчитися правильно поводитися з інструментом та уникнете помилок і небезпечних ситуацій.



УВАГА! Недотримання вказівок та інструкцій з техніки безпеки може стати причиною ураження електричним струмом, пожежі та важких травм.

1 ЗАХОДИ БЕЗПЕКИ

1.1 Загальні правила безпеки



ПОПЕРЕДЖЕННЯ!

Перед використанням обладнання повинні бути вжиті всі необхідні заходи обережності для того, щоб зменшити пожежного ризику, удару електричним струмом, та знизити ймовірність пошкодження корпусу і деталей виробу. Заходи безпеки перелічені нижче.

Уважно прочитайте всі вказівки, перш ніж Ви спробуєте використовувати інструмент, і збережіть їх. З метою безпечного використання:

- 1.1.1 Підтримуйте чистоту і порядок на робочому місці. Будь-яка перешкода на робочому столі або навколо нього під час праці може стати причиною травми.
- 1.1.2 Звертайте увагу на обстановку, яка оточує робоче місце. Підтримуйте достатнє освітлення в процесі роботи. Не користуйтеся інструментом поблизу легкозаймистих рідин або газів.
- 1.1.3 Остерігайтеся удару електричним струмом. Не торкайтеся заземлених поверхонь, наприклад, трубопроводів, радіаторів, кухонних плит, корпусів холодильників. Не працюйте з приладом під дощем і снігом. Не використовуйте електроінструмент в приміщеннях з підвищеною вологістю. Захищайте виріб від дощу, води. Проникнення вологи в корпус пристрою може призвести до ураження електричним струмом.
- 1.1.4 Під час роботи з інструментом не дозволяйте дітям перебувати поблизу. Не дозволяйте стороннім доторкатися до інструменту або подовжувача. Сторонні особи не повинні перебувати на робочому місці.
- 1.1.5 Закінчивши роботу, зберігайте інструмент у спеціально відведеному місці для зберігання електроінструменту. Воно має бути сухим, недоступним для сторонніх осіб і замикатися на замок. Діти не повинні мати доступ до електроінструменту.

- 1.1.6 Не втручайтеся в роботу механізмів, прикладаючи зайву силу. Робота виконується якісніше і безпечніше, якщо електроінструмент експлуатується згідно передбачених норм, навантажень, зусиль і швидкості.
- 1.1.7 Адекватно вибирайте інструмент для кожної конкретної роботи. Не намагайтеся виконати малопотужним побутовим приладом роботу, яка призначена для високопотужного професійного електроінструменту. Не використовуйте електроінструмент у цілях, для яких він не призначений. Зверніть увагу на вибір робочого одягу. Не надягайте просторий одяг або прикраси, тому що їх можуть зачепити рухомі частини виробу. На час роботи поза приміщенням рекомендується надягати гумові рукавички і черевики з неслизькою підошвою. Ховайте довге волосся під головним убором.
- 1.1.9 Користуйтеся захисними окулярами. Одягайте маску для обличчя або маску проти пилу, якщо при роботі виділяється пил.
- 1.1.10 Використовуйте обладнання для відведення пилу і бруду, якщо це передбачено. Переконайтеся, що Ви використовуєте відповідні пристрої для підключення подібного обладнання.
- 1.1.11 Не допускайте псування електрошнура. Ніколи не переносьте інструмент, утримуючи його за шнур електроживлення. Не тягніть за шнур з метою виняти вилку з розетки. Бережіть шнур від впливу високих температур, маслянистих матеріалів та предметів з гострими краями.
- 1.1.12 Перед початком роботи закріпіть оброблювану деталь у лещатах. Це безпечніше, ніж тримати заготовку в руці, а також звільняє обидві руки для роботи з інструментом.
- 1.1.13 Будьте уважні. Постійно майте надійну точку опори і не втрачайте рівноваги.
- 1.1.14 Уважно і відповідально ставтеся до технічного обслуговування електроінструменту та його ремонту. Для досягнення кращого результату і забезпечення більшої безпеки під час роботи, обережно поводьтеся з приладом і утримуйте його в чистоті. При змашуванні та заміні аксесуарів дотримуйтеся вказівок із відповідних інструкцій. Періодично оглядайте електрошнур інструменту, і в разі пошкодження відремонтуйте його в уповноваженому сервісному центрі. Періодично оглядайте подовжувачі, якими Ви користуєтесь, і в разі пошкодження замініть їх.
- 1.1.15 Вийміть вилку електрошнура з розетки, якщо інструмент не використовується, а також перед початком техобслуговування та перед заміною аксесуарів.
- 1.1.16 Вийміть всі регульовальні та гайкові ключі. Візьміть собі за правило: перед тим, як увімкнути електроінструмент - перевірте, чи всі ключі вибрані з нього.
- 1.1.17 Уникайте несподіваного запуску двигуна. Не переносьте підключений до мережі електроінструмент, тримаючи палець на вимикачі. Перед тим, як вставити штепсель у розетку, переконайтеся, що вимикач знаходиться в положенні «Вимк».
- 1.1.18 Працюючи поза приміщенням, користуйтеся подовжувачами. В цьому випадку використовуйте тільки подовжувачі, які призначені для роботи на вулиці. Вони мають відповідне маркування. Подовжувачі повинні розмотуватися на їх повну довжину.
- 1.1.19 Будьте пильні. Слідкуйте за тим, що Ви робите. Не працюйте з приладом, якщо Ви стомилися, прийняли алкоголь або ліки, які впливають на швидкість реакції, увагу та зосередженість.
- 1.1.20 Перевіряйте пошкоджені деталі. Перш ніж продовжити експлуатацію електроінструменту, слід ретельно перевірити захисний кожух або інші деталі, які мають пошкодження, з метою діагностики їх функціональності. Перевірте надійність кріплення рухомих елементів, справність деталей виробу, правильність складання та будь-які інші параметри, які можуть вплинути на їх роботу. Захисний кожух, несправні перемикачі або будь-які інші пошкоджені деталі необхідно відремонтувати або замінити в уповноваженому сервісному центрі. Не працюйте з інструментом з несправним перемикачем «Увімк /Вимк».



УВАГА! Щоб уникнути травм, використовуйте тільки ті аксесуари або пристрої, які вказані в цій Інструкції з експлуатації або в каталозі TM WORCRAFT

- 1.1.21 Ремонт електроінструменту має здійснюватися виключно в уповноваженому сервісному центрі з використанням тільки оригінальних запасних частин TM WORCRAFT. В іншому випадку можливе нанесення серйозної шкоди здоров'ю користувача.

1.2 Особливі вимоги експлуатації виробу (Заходи безпеки)

1.2.1 Застосовувати виріб дозволяється тільки відповідно до призначення, яке вказане в Інструкції з експлуатації.

1.2.2 Під час користування виробом необхідно дотримуватися всіх вимог Інструкції з експлуатації (Технічного паспорту), поводитися з ним обережно, не допускати його ударів, перевантажень, впливу бруду і нафтопродуктів. До роботи з виробом допускаються лише особи, які пройшли відповідне навчання і мають допуск до роботи з електроінструментом.

1.2.3 При роботі з виробом необхідно дотримуватися таких правил:

- всі види підготовчих робіт, технічне обслуговування та ремонт проводити тільки з відключеною від електромережі штепсельною вилкою;
- вмикати виріб в електромережу тільки перед початком роботи;
- підключати, відключати виріб від електромережі штепсельною вилкою тільки при вимкненому перемикачі «Увімк/Вимк»;
- відключати виріб від електромережі при зміні свердла, при перенесенні виробу з одного робочого місця на інше, при перерві в роботі, після закінчення роботи;
- перед початком роботи перевірте надійність закріплення свердлильної головки і свердлильного столу;
- свердліть заготовку тільки в тому випадку, якщо вона надійно розташовується на робочому столі
- тримайте руки на достатній відстані від рухомих частин верстата, беріть до уваги, що Ваші руки або заготовка можуть зіскочити.
- відключати виріб вимикачем при раптовій зупинці (зникнення напруги в електромережі, , перевантаження електродвигуна);
- при роботі необхідно користуватися засобами захисту: спеціальними окулярами, респіратором, протишумовими навушниками, використовувати неслизьке взуття;
- не переносити виріб за шнур електроживлення. Не обертати шнур навколо руки або інших частин тіла;
- не допускати натягування, перекручування або потрапляння під різні вантажі шнура електроживлення, зіткнення його з гарячими і масляними поверхнями (шнур рекомендується підвішувати);
- завжди уважно оглядати свердло перед використанням. Не використовувати вищерблені, тріснуті свердла, які пошкоджені яким-небудь іншим чином;
- не перевантажувати виріб;
- після закінчення роботи виріб повинен бути очищений від пилу та бруду.

Зберігати виріб слід у сухому, недоступному для дітей та сторонніх місці. Температура зберігання повинна бути в інтервалі від -5°C до $+40^{\circ}\text{C}$, відносною вологістю повітря не більше 80% і відсутністю прямого впливу атмосферних опадів. При перенесенні виробу з холоду в тепле приміщення необхідно дати йому прогрітися протягом двох годин. Після цього виріб можна підключати до електромережі.

1.2.4 Забороняється:

- заземлювати виріб;
- експлуатувати та зберігати виріб у приміщеннях з вибухонебезпечним, а також хімічно активним середовищем, яке руйнує метали та ізоляцію;
- експлуатувати виріб в умовах впливу крапель і бризок, на відкритих майданчиках під час снігопаду та дощу;
- залишати без нагляду виріб, підключений до електромережі;
- передавати виріб особам, які не мають права користування ним;
- в жодному разі не слід працювати з відкритим захисним пристроєм патрона або відкритим захисним пристроєм ременя.
- під час роботи верстата не проводьте ніяких перестановок свердлильної головки і свердлильного столу.
- ніколи не тримайте заготовку в руках, без опори на стіл, крім полірувальних робіт.
- експлуатувати виріб, якщо під час роботи виникла хоча б одна з таких несправностей:
 - 1) Пошкодження штепсельної вилки або шнура електроживлення;
 - 2) Несправний вимикач або його нечітка робота;
 - 3) Іскріння щіток на колекторі, що супроводжується появою кругового вогню на його поверхні;

- 4) Витікання мастила з редуктора;
 - 5) Швидкість обертання падає до ненормальної величини;
 - 6) Корпус двигуна перегрівається;
 - 7) Поява диму або запаху, характерного для горілої ізоляції;
 - 8) Поламка або поява тріщин в корпусних деталях або передній рукоятці;
 - 9) Пошкодження змінного інструменту;
- 1.2.5 Дозволяється користуватися виробом без індивідуальних діелектричних засобів захисту.

2 ОПИС І ПРИНЦИП РОБОТИ

2.1 Призначення виробу

2.1.1 Свердильний верстат **DP03-13** призначений для свердління отворів в металевих виробах і подібних матеріалах, а також твердих полімерних матеріалах і деревині.

2.1.2 Виріб повинен експлуатуватися в інтервалі робочих температур від -5°C до $+40^{\circ}\text{C}$, з відносною вологістю повітря не більше 80% та відсутністю прямого впливу атмосферних опадів і надмірної запиленості повітря.

Електроживлення виробу здійснюється від однофазної мережі змінного струму напругою 220 В, частотою 50 Гц; допустимі відхилення напруги електроживлення $\pm 10\%$.

Застосування у виробі колекторного електроприводу з подвійною ізоляцією забезпечує максимальну безпеку при роботі від мережі змінного струму напругою 220 В без застосування індивідуальних засобів захисту та заземлюючих пристроїв.

2.1.3 У зв'язку з постійною діяльністю щодо вдосконалення моделі, виробник залишає за собою право вносити в її конструкцію незначні зміни, які не відображені в цій Інструкції з експлуатації (Технічному паспорті) і не впливають на ефективну та безпечну роботу інструменту.

2.2 Склад виробу

Зовнішній вигляд свердильного верстата **DP03-13** показаний на рисунку 1.

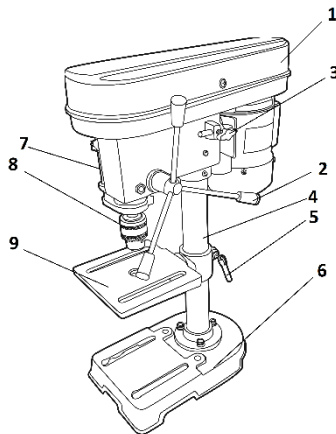


Рисунок 1

1. Захисна кришка ремня
2. Рукоятка подачі свердильного патрона
3. Кріплення площадки мотора
4. Сійка
5. Затискна ручка висоти стола
6. Основа верстата
7. Перемикач (вимикач) «Увімк\Вимк»
8. Свердильний патрон
9. Стіл для заготовок

2.3 Пристрій і принцип роботи

- 2.3.1 Верстат розроблений для експлуатації в закритих приміщеннях і має міцно розміщуватися на твердій і рівній поверхні.
- 2.3.2 Якщо необхідно, верстат можна прикрутити..
- 2.3.3 Увімкнення електродвигуна виробу здійснюється натисканням зеленої клавіші на головному вимикачі, а вимкнуть натисканням червоної клавіші на головному вимикачі (7).
- 2.3.4 Встановіть стійку (4) на основу верстата (6). З шестигранних гвинта добре затягніть.
- 2.3.5 Вмонтовуйте стіл для заготовки (9) до стійки і щільно закріпіть його. Стіл можна переміщати вертикально. Фіксація положення столу для заготовок здійснюється за допомогою затискної ручки (5).
- 2.3.6 Встановіть свердлильну головку на стійку. Свердлильну головку необхідно розміщувати паралельно до основи верстата (6). Щільно затягніть бічні різьбові штифти.
- 2.3.7 Монтаж рукоятки подачі свердлильного патрона (2): установіть рукоятку подачі у відповідні втулки.
- 2.3.8 У зв'язку з постійним вдосконаленням, виріб може мати незначні відмінності від опису та рисунків, які не погіршують його експлуатаційні властивості.

3 ПІДГОТОВКА ВИРОБУ ДО ВИКОРИСТАННЯ



УВАГА! Забороняється починати роботу з виробом, не виконавши вимог з техніки безпеки, зазначених у розділі 1 «Заходи безпеки» цієї Інструкції з експлуатації.

- 3.1 Після транспортування виробу в зимових умовах, перед увімкненням у теплом приміщенні його необхідно витримати при кімнатній температурі не менше двох годин до повного висихання вологи (конденсату) на ньому.

3.2 Необхідно:

- зовнішнім оглядом переконатися у справності шнура електроживлення, штепсельної вилки, в цілісності деталей корпусу виробу;
 - перевірити чіткість роботи вимикача через його короткочасні (2-3 рази) ввімкнення, відповідність напрузі й частоті, які зазначені на маркувальній табличці виробу (220 В ~, 50 Гц);
 - перевірити роботу виробу на холостому ході, зробивши кілька пробних запусків, при цьому перевірити роботу редуктора (не повинно бути стуку, шуму, вібрації), справність електрообладнання (відсутність диму і запаху, характерного для горілої ізоляції), іскріння щіток на колекторі (не повинно бути «кругового вогню»).
- 3.3 При виявленні несправностей зверніться в сервісний центр.
- 3.4 Перед початком роботи перевірте робочу зону на наявність прихованих комунікацій (газопроводу, водопроводу, електричної або телефонної проводки тощо).
- 3.5 При роботі у приміщеннях з підвищеною концентрацією пилу або дрібної тирси, особливо при роботі з металами, для запобігання електричного пробую необхідно використовувати пристрій струмового захисту.



УВАГА! Щоб уникнути накопичення пилу всередині виробу, рекомендується щодня очищати вентиляційні отвори (дивіться пункт 5.2 «Порядок технічного обслуговування виробу»).

4 ВИКОРИСТАННЯ ВИРОБУ

4.1 При роботі з виробом необхідно:

- виконувати всі вимоги розділу 1 (Заходи безпеки) цієї Інструкції з експлуатації;
 - підключати та відключати виріб від електромережі штепсельною вилкою тільки при вимкненому електродвигуні;
 - при роботі з виробом в умовах температури навколишнього середовища менше +15 °С його необхідно прогріти ввімкненням на холостому ході від 1 до 2 хвилин.
- 4.2 Передусім необхідно провести монтаж стійки, свердлильної голови і рукоятки подачі свердлильного патрона.

- 4.3** Закріпіть свердлильний стіл під головою шпинделя на відстані 120 мм. Покладіть шматок непотрібного дерева на стіл для заготовки. За допомогою ганчірки очистіть конус шпинделя і конус патрона.
- 4.4** Одягніть патрон (8) на конус шпинделя. Відкрийте свердлильний патрон на максимальний розмір свердла. Опустіть патрон до заготовки вниз. Правильно проведена подача свердла надійно закріплює патрон на шпинделі.
- 4.5** Підключіть електрошнур до мережі і перевірте роботу виробу на холостому ході.
- 4.6** Встановіть висоту столу і упор обмеження глибини таким чином, щоб ви не свердили в стіл для заготовки
- 4.7** Непотрібний шматок дерева в якості опори захищає як свердло, так і стіл для заготовки. Закріплюйте заготовку від захоплення свердлом. Прикріплюйте заготовку до столу або встановлюйте струбцину. Струбцину завжди прикручуєте до столу. Тримайте руки на достатній відстані від рухомих частин верстата, беріть до увагу, що Ваші руки або заготовка можуть зісковзнути.
- 4.8** Вибирайте силу подачі таким чином, щоб свердло рухалося швидко. Занадто повільне обертання шпинделя веде до передчасного зносу свердла і прожогам заготовки, занадто швидке обертання може привести до заклинювання двигуна або зламу свердла. Стружку і частини заготовок видаляйте тільки при вимкненому верстаті.
- 4.9** Не перевантажуйте виріб. Слідкуйте за температурою корпусу редуктора та електродвигуна, яка не повинна перевищувати 70 °С. Якщо інструмент нагрівся - дайте йому можливість кілька хвилин попрацювати без навантаження.

4.10 Зміна числа обертів

Відкрутіть запобіжний гвинт і відкрийте кришку захисного кожуха ременя. Табличка розташування ременя на шківках і числа обертів знаходиться на внутрішній стороні кришки захисного кожуха ременя. Орієнтуйтеся по ній кожен раз при зміні числа обертів.

Відкрутіть кріплення майданчика мотора. Відпустіть ремінь. Переставте ремені ременя відповідно до необхідним числом оборотів. Натягніть ремінь і зафіксуйте кріплення мотора. Необхідне натягнення ременя досягнуто, якщо при натисканні великим пальцем середина ременя прогинається приблизно на 15 мм. Закрийте захисну кришку кожуха ременя і закріпіть за допомогою гвинта. В жодному разі не відкритим захисним прозорим кожухом патрона або відкритим захисним кожухом ременя.

4.11 Заміна свердлильного патрона

Повертайте шпиндель до тих пір поки радіальні пази шпинделя і пінолі не будуть розташовані на одній лінії. Вставте клин (дивіться рисунок 2) в паз і легко постукайте по ньому, поки патрон не впаде..

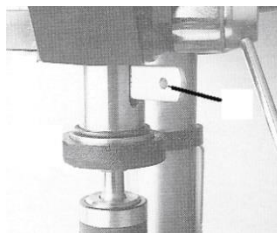


Рисунок 2



УВАГА! Для запобігання нещасного випадку під час встановлення або заміни свердла, при перенесенні виробу на інше місце, слідкуйте за тим, щоб інструмент був вимкнений, а вилка вийнята з розетки. Відключайте виріб від електромережі під час перерв і після роботи.

4.12 Установка упору обмеження глибини свердління

Для свердління великої кількості отворів однакової глибини застосовуйте упор обмеження глибини. Опустіть шпіндель з встановленим свердлом на бажану глибину свердління. Поверніть установче кільце до упору і закріпіть кріпильний гвинт. Свердло буде зупинятися на такій висоті.

4.13 Слідкуйте за тим, щоб вентиляційні отвори для охолодження виробу були завжди чистими і відкритими.

4.14 Установка стола для заготовок

Ніколи не проводите установку на використання верстаті. Відпустіть шестигранний гвинт (дивіться рисунок 3), щоб повернути стіл.

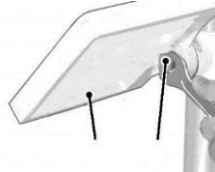


Рисунок 3



Увага! Лише злегка ослабте шестигранний гвинт, інакше вся поверхня стола може впасти вниз.

Знову затягніть шестигранний гвинт



ЗАСТЕРЕЖЕННЯ!

Перевірте і переконайтеся в тому, що оброблювана заготовка утримується належним чином.

Перед роботою в заплиених умовах переконайтеся у тому, що вентиляційні отвори як слід очищені.

Завжди використовуйте засоби захисту очей та органів слуху.

У сумнівній ситуації одягніть додаткові засоби захисту (протипилівий респіратор, рукавиці, захисну маску і спеціальний фартух).

Якщо виріб не використовується, він повинен бути відключений від електромережі.

4.13 Після закінчення роботи:

- відключіть виріб від електромережі;
- очистіть виріб і додаткові приналежності від пилу та бруду. У разі сильного забруднення протріть виріб вологою серветкою, яка виключає потрапляння води на інструмент у вигляді крапель. Після цього витріть насухо виріб. Забороняється використовувати для цих цілей агресивні до пластмаси, гуми та металів очисники (наприклад, ацетон, розчинники, кислоти тощо);
- зберігайте виріб у сухому, провітрюваному приміщенні. При тривалому зберіганні металеві зовнішні вузли і деталі покрийте шаром консерваційного мастила. Умови зберігання і транспортування повинні виключати можливість механічних пошкоджень та впливу атмосферних опадів.

5 ТЕХНІЧНЕ ОБСЛУГОВУВАННЯ ВИРОБУ

5.1 Загальні вказівки

Щоб уникнути пошкоджень, для забезпечення довговічності та надійного виконання функцій виробу, необхідно регулярно виконувати описані далі роботи з технічного обслуговування.

Гарантійні претензії приймаються тільки при правильному і регулярному виконанні цих робіт. При недотриманні цих вимог підвищується небезпека травмування!

Користувач виробу може виконувати тільки роботи з догляду та технічного обслуговування, які описані в цій Інструкції з експлуатації (пункти Розділу 5.2). Всі інші роботи повинні виконуватися тільки в спеціалізованих майстернях TM WORCRAFT.

5.2 Порядок технічного обслуговування виробу

5.2.1 Перевірка встановлених гвинтів.

Регулярно перевіряйте всі встановлені на виробі гвинти, слідкуйте за тим, щоб вони були як слід затягнуті. Ослаблений гвинт треба негайно затягнути. Невиконання цього правила загрожує серйозною небезпекою.

5.2.2 Технічне обслуговування двигуна.

Завжди слідкуйте за тим, щоб обмотка не була пошкоджена, не залита маслом або водою, а вентиляційні отвори були очищені від пилу та бруду.

5.2.3 Щоб уникнути накопичення пилу всередині виробу, рекомендується щодня очищати вентиляційні отвори. Для цього:

- вийміть вилку електрошнура зі штепсельної розетки;
- продуйте вентиляційні прорізи сухим стисненим повітрям;
- зробіть очищення вентиляційних прорізів м'якою неметалевою щіткою або сухою ганчіркою;

Ні в якому разі не використовуйте для чищення металеві предмети, тому що вони можуть пошкодити внутрішні деталі виробу.

5.2.4 Перед тривалою перервою в експлуатації та зберіганням, очищуйте виріб від пилу та бруду без застосування агресивних до пластмаси, гуми та металів очистників. При тривалому зберіганні металеві зовнішні вузли і деталі покрийте шаром консерваційного мастила. Зберігайте виріб у сухому приміщенні.



УВАГА! Ніколи не бризкайте водою на виріб у процесі його очищення. Виріб слід чистити тільки сухою (або трохи вологою) серветкою! Не використовуйте їдкі очистники, які можуть пошкодити металеві, пластмасові та гумові частини виробу!

Для того щоб, інструмент працював довго й надійно - ремонтні, сервісні та регульовальні роботи повинні проводитися тільки фахівцями в сервісних центрах ТМ WORCRAFT

5.3 Періодичне обслуговування

Періодичну перевірку і періодичне технічне обслуговування рекомендується проводити в сервісних центрах ТМ WORCRAFT (перелік і контактні дані сервісних центрів зазначено на офіційному сайті worcraft.com.ua). і включає в себе:

- перевірку стану корпусних деталей;
- перевірку опору ізоляції відповідно;
- перевірку стану колектора якоря;
- перевірку стану деталей редуктора (шестерень, підшипників);
- перевірку стану щіток та їх заміну (за необхідністю);
- заміну мастила редуктора.



УВАГА! Технічне обслуговування повинно проводитися регулярно протягом усього строку служби виробу. Без проведення технічного обслуговування покупець втрачає право гарантійного обслуговування.

За рекомендованих умов експлуатації виріб буде справно працювати весь гарантований строк служби. Дотримання правил користування дозволить Вам уникнути передчасного виходу з ладу окремих частин виробу і всього виробу в цілому.

Якщо виріб внаслідок інтенсивної експлуатації потребує періодичного обслуговування, яке пов'язане із заміною мастила, щіток, очищенням колектора, то ці роботи виконуються за рахунок споживача.

Технічне обслуговування в сервісних центрах не входить в гарантійні зобов'язання виробника і продавця. Сервісні центри надають платні послуги з проведення періодичного технічного обслуговування.

Після закінчення строку служби можливе використання виробу за призначенням, якщо його стан відповідає вимогам безпеки і виріб не втратив своїх функціональних властивостей. Висновок видається уповноваженими сервісними центрами ТМ WORCRAFT.

6 ПОТОЧНИЙ РЕМОНТ СКЛАДОВИХ ЧАСТИН ВИРОБУ

Ремонт виробу повинен проводитися спеціалізованим підрозділом в гарантійних майстернях.

Контактні дані сервісних центрів на території України Ви можете дізнатись на сайті worcraft.com.ua

7 СТРОК СЛУЖБИ, ЗБЕРІГАННЯ, ТРАНСПОРТУВАННЯ

7.1 Строк служби виробу становить 3 роки.

Зазначений строк служби дійсний при дотриманні споживачем вимог цієї Інструкції з експлуатації (технічного паспорта). Дата виробництва вказана на таблиці виробу.

7.2 Виріб, очищений від пилу та бруду, повинен зберігатися в упаковці підприємства-виробника в сухих провітрюваних приміщеннях при температурі навколишнього середовища від -5 °С до +40 °С, з відносною вологістю повітря не більше 80% і відсутністю прямого впливу атмосферних опадів. Упаковка повинна зберігатися до закінчення гарантійного строку експлуатації виробу.

7.3 Транспортування виробу проводиться в закритих засобах пересування відповідно до правил перевезення вантажів, що діють на транспорті даного виду.

8 ГАРАНТІЇ ВИРОБНИКА (ПОСТАЧАЛЬНИКА)

8.1 Гарантійний строк (гарантійний термін) експлуатації виробу дивіться у Гарантійному талоні. Претензії від споживачів на території України приймає: ТОВ «ДТІ Груп», 49107, м. Дніпро, Запорізьке шосе, 26, офіс 29

8.1 При покупці виробу:

- повинен бути правильно оформлений Гарантійний талон (стояти печатка або штамп з реквізитами організації, яка реалізувала виріб, дата продажу, підпис продавця, найменування моделі виробу, серійний номер виробу);
- переконатися в тому, що серійний номер виробу відповідає номеру, вказаному в Гарантійному талоні;
- перевірити наявність пломб на виробі (якщо вони передбачені виробником);
- перевірити комплектність і працездатність виробу, а також зробити огляд на предмет зовнішніх пошкоджень, тріщин, сколів.

Кожен виріб комплектується фірмовим гарантійним талоном ТМ WORCRAFT При відсутності в гарантійному талоні дати продажу або підпису (печатки) продавця, гарантійний строк розраховується з дати виготовлення виробу.

8.3 У випадку виходу з ладу виробу протягом гарантійного строку експлуатації з вини заводу виробника власник має право на безкоштовний ремонт.

Для гарантійного ремонту власнику необхідно звернутися в сервісний центр з виробом та повністю і правильно заповненим гарантійним талоном (заповнюється при покупці виробу).

Задоволення претензій споживачів на території України здійснюється відповідно до Закону України «Про захист прав споживачів».

При гарантійному ремонті строк гарантії інструмента продовжується на час його ремонту.

Гарантійне і післягарантійне обслуговування електроінструменту ТМ WORCRAFT на території України проводиться в сервісних центрах, перелік та контактні дані яких вказані на офіційному сайті worcraft.com.ua



УВАГА! Перелік сервісних центрів може бути змінений. Актуальну інформацію про контактні дані сервісних центрів на території України Ви можете дізнатись на сайті worcraft.com.ua

8.4 Гарантія не поширюється:

- на частини та деталі що швидко зношуються (вугільні щітки, гумові ущільнення, сальники, мастило тощо), а також на змінні приналежності (передня рукоятка, захисний кожух, вилочний ключ);
- у разі природного зносу виробу (повне вироблення ресурсу, сильне внутрішнє і зовнішнє забруднення);
- у випадку з видаленням, стертим або змінним серійним номером виробу;
- у разі появи несправностей, викликаних дією форс-мажорної ситуації (нещасний випадок, пожежа, повінь, удар блискавки тощо);
- у разі, якщо виріб розбирався або ремонтувався протягом гарантійного строку самостійно, або із залученням третіх осіб, не уповноважених виробником (постачальником) на проведення гарантійного ремонту.



УВАГА! Забороняється вносити в конструкцію виробу зміни і проводити доопрацювання, не передбачені заводом-виробником.

9 ТЕХНІЧНИЙ ПАСПОРТ

Основні технічні дані свердлильного верстата **DP03-13** представлені в таблиці 1.

Таблиця 1

Найменування параметра	Значення
Максимальна потужність, Вт	350
Номінальна напруга, В~	220 ±10%
Номінальна частота струму, Гц	50
Електродвигун	Однофазний колекторний з подвійною ізоляцією
Кількість ступенів швидкості	5
Швидкість обертання шпинделя, об/хв	580-2650
Хід шпинделя, мм	50
Кут нахилу столу для заготовок	45°
Посадковий свердлильного патрона, мм	13
Вага нетто/брутто, кг	16/16.5

Гарантійний строк (гарантійний термін) експлуатації виробу дивіться у Гарантійному талоні. Дата виготовлення вказана на табличці виробу.

Постачальник: ТОВ «ДТІ Груп», 49107, м. Дніпро, Запорізьке шосе, 26, офіс 29.

Виробник та його адреса вказані в сертифікаті відповідності та (або) на коробці виробу.

Строк служби виробу становить 3 роки з моменту купівлі. Термін придатності 10 років.

Гарантійний термін зберігання 10 років. Умови зберігання: зберігати в сухому місці, захищеному від впливу вологи і прямих сонячних променів, при температурі від мінус 5 °С до плюс 40 °С, відносною вологістю повітря не більше 80% і відсутністю прямої дії атмосферних опадів. Правила та умови ефективного і безпечного використання виробу вказані в Інструкції з експлуатації. Виріб не містить шкідливих для здоров'я речовин.

Претензії споживачів на території України приймає ТОВ «ДТІ Груп». Ремонт і технічне обслуговування необхідно здійснювати в авторизованих сервісних центрах ТОВ «ДТІ Груп». Перелік і контактні дані сервісних центрів зазначено на офіційному сайті worcraft.com.ua. Вироби ТМ WORCRAFT відповідають вимогам стандартів і технічних умов, вказаним у сертифікатах відповідності та (або) деклараціях відповідності технічним регламентам.

Виріб, який відслужив свій строк, приладдя та упаковку слід здавати на екологічно чисту утилізацію (рециркуляцію) відходів.

10 КОМПЛЕКТНІСТЬ

Комплектність виробу зазначена в Таблиці 2.

Таблиця 2

Найменування	Кількість, шт
Свердлильний верстат DP03-13	1
Лещата	1
Інструкція з експлуатації	1
Гарантійний талон	1
Пакувальна коробка	1

Виробник залишає за собою право на внесення змін у технічні характеристики і комплектацію виробу без попереднього повідомлення.

11 УТИЛІЗАЦІЯ

Не викидайте виріб, приналежності й упаковку разом з побутовим сміттям. Виріб, який відслужив свій строк, слід здавати на екологічно чисту утилізацію (рециркуляцію) відходів на підприємства, що відповідають умовам екологічної безпеки.



УВАГА! Ремонт, модифікація і перевірка електроінструментів ТМ WORCRAFT повинні проводитися тільки в авторизованих сервісних центрах ТМ WORCRAFT. При використанні або техобслуговуванні інструменту завжди слідкуйте за виконанням усіх правил та норм безпеки.

Worcraft.com.ua

ОФИЦИАЛЬНЫЙ ДИЛЕР В УКРАИНЕ:

storgom.ua

ГРАФИК РАБОТЫ:

Пн. – Пт.: с 8:30 по 18:30

Сб.: с 09:00 по 16:00

Вс.: с 10:00 по 16:00

КОНТАКТЫ:

+38 (044) 360-46-77

+38 (066) 77-395-77

+38 (097) 77-236-77

+38 (093) 360-46-77

Детальное описание товара:

<https://storgom.ua/product/sverlilnyy-standok-worcraft-dp03-13-13048.html>

Другие товары: <https://storgom.ua/sverlilnye-stanki.html>