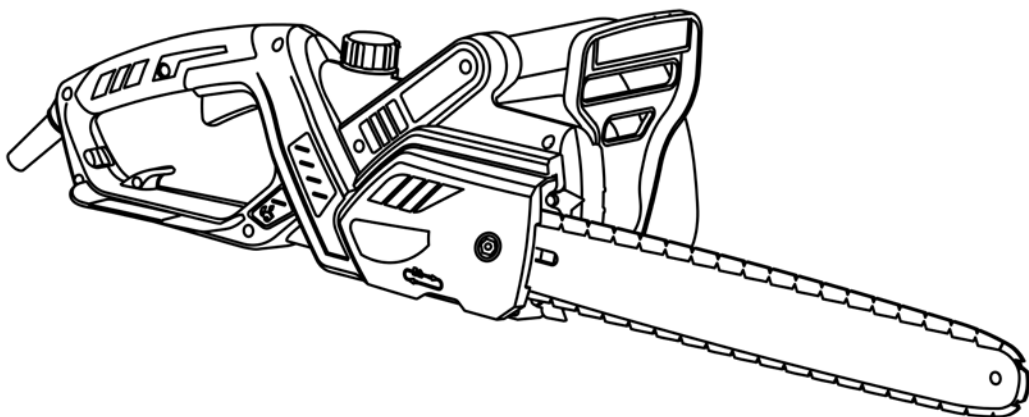


# *Mächtig*

## MCE-2740

**ПИЛА ЛАНЦЮГОВА ЕЛЕКТРИЧНА**



UA

CE 

## ЗМІСТ

Вступ .....	3
1. Заходи безпеки .....	3
2. Опис і робота виробу .....	7
3. Підготовка виробу до використання.....	9
4. Використання виробу .....	10
5. Технічне обслуговування виробу .....	11
6. Поточний ремонт складових частин виробу .....	13
7. Строк служби, зберігання, транспортування.....	14
8. Гарантії виробника (постачальника) .....	14
9. Технічний паспорт .....	15
10. Комплектність .....	15
11. Утилізація .....	16

# ІНСТРУКЦІЯ З ЕКСПЛУАТАЦІЇ (копія оригіналу)

## УВАГА!

### ШАНОВНИЙ ПОКУПЕЦЬ!


Вдячні Вам за придбання даної моделі електроінструменту торгової марки MÄSHTZ. Ця модель поєднує в собі сучасні конструктивні рішення для збільшення ресурсу роботи, продуктивності і надійності та безпечного використання інструменту. Ми впевнені, що продукція торгової марки MÄSHTZ буде Вашим помічником довгі роки.

При передачі під час покупки ланцюгової електричної пили **MCE-2740** (далі виріб) вимагайте перевірки його працездатності пробним пуском і перевірки відповідності комплектності (розділ «Комплектність» Інструкції з експлуатації). Перед користуванням виробом уважно вивчіть Інструкцію з експлуатації (Технічний паспорт) і дотримуйтесь заходів безпеки.

Переконайтеся, що Гарантійний талон повністю і правильно заповнений. В процесі експлуатації дотримуйтесь вимог Інструкції з експлуатації (Технічного паспорта).

## ВСТУП

Ланцюгова електрична пила **MCE-2740** призначена для пиляння деревини, обрізки суків, заготовки дров та інших господарчих цілей у побутових умовах.

Знак  у маркуванні означає наявність в конструкції виробу подвійної ізоляції (клас II), заземлювати виріб при роботі не потрібно.

Пила забезпечена інерційним гальмом ланцюга, яке зупиняє її рух при віддачі майже миттєво.

Пила не призначена для тривалих робіт, оскільки при тривалих роботах вібрація може стати причиною порушення кровообігу в кінцівках.

Уважно вивчіть цю Інструкцію з експлуатації, в тому числі розділ «Заходи безпеки». Тільки таким чином Ви зможете навчитися правильно поводитися з виробом і уникнете помилок та небезпечних ситуацій.



**УВАГА! Порушення вимог техніки безпеки можуть стати причиною пожежі та важких травм. Пам'ятайте, Ваша безпека в першу чергу – Ваша відповідальність!**

## 1 ЗАХОДИ БЕЗПЕКИ

### 1.1 Загальні вимоги безпеки



**ПОПЕРЕДЖЕННЯ! Перед використанням виробу повинні бути взяті всі необхідні запобіжні заходи для зменшення ризику займання, ураження електричним струмом та імовірності пошкодження деталей самого виробу. Ці запобіжні заходи наведені нижче. Перед використанням інструменту уважно прочитайте всі вказівки і збережіть їх.**

1.1.1 Ланцюгова електропила належить до класу ручних механізованих інструментів з вмонтованим електричним двигуном на які поширюються вимоги правил безпеки електроустановок, правил пожежної безпеки (особливо при наявності легкозаймистих паливно-мастильних матеріалів), правил безпечної експлуатації інструментів та правил техніки безпеки для робітників лісгосподарств при роботах з деревами. Перед експлуатацією необхідно уважно ознайомитися з цією Інструкцією і дотримуватися її вимог для запобігання дії виникаючих небезпечних факторів – дії рухомих деталей та дрібних відходів (трісок), шуму, вібрації, фізичних навантажень, наявності в повітрі робочої зони пилу, мастильного туману, від дії метеорологічних природних факторів, біологічних від комах, деревинної фауни та факторів пов'язаних з висотою.

1.1.2 Використовувати виріб необхідно виключно за призначенням згідно вимог цієї Інструкції з дбайливим ставленням до виробу, своєчасно виконуючи заходи технічного обслуговування.

1.1.3 Під час роботи з виробом необхідно використовувати засоби індивідуального захисту (ЗІЗ): окуляри або щиток від механічних ушкоджень очей та обличчя; засоби захисту від шуму; респіратор або маску від пилу; товсті рукавички з щільної та міцної тканини або віброзахисні для захисту від вібрації; в умовах наявності вологи – діелектричні ЗІЗ, – рукавички, килимки; робочий костюм в комплекті з взуттям та головним убором; захисну каску при роботі на висоті. Всі ЗІЗ

повинні бути підбрані за розмірами та припасовані до тіла без вільних кінцівок.

1.1.4 Під час експлуатації виробу необхідно виконувати правила пожежної безпеки:

- виконувати вимоги улаштування тимчасових електромереж, запобігаючи випадків появи електричних іскор та підвищення температури на контактах, в проводах, в електроприладах;
- забороняється робота виробу у вибухонебезпечних зонах в атмосфері випарів легкозаймистих речовин, оскільки при роботі можливо утворення іскор на колекторі двигуна.

1.1.5 Під час експлуатації виробу необхідно виконувати правила безпечної експлуатації механізованих інструментів з вмонтованим електродвигуном:

- щоразу до початку роботи виконувати технічний огляд і перевірку справності агрегатів та деталей виробу відповідно розділу «Підготовка до роботи» цієї Інструкції, експлуатувати несправний виріб забороняється;
- всі операції з підготовки виробу до роботи, технічного обслуговування та ремонту здійснювати з від'єднаним від електромережі шнуром живлення;
- допоміжні переходи по регулюванню параметрів обробки, заміні заготовки або змінних інструментів здійснювати тільки з непрацюючим двигуном;
- до початку роботи оглянути та звільнити робоче місце, шляхи евакуації від будь яких перешкод;
- не починати роботу з виробом в стані утоми, під дією алкоголю, ліків та продуктів, які можуть погіршити увагу і швидкість реакції;
- під час користування виробом не торкатися мокрими руками до елементів електромережі: розетки, вилки, автомати захисту, тощо;
- перед пуском двигуна обирати стійке положення;
- під час роботи не дозволяти знаходження в небезпечній зоні сторонніх осіб, дітей, тварин;
- не піддавати виріб ударам, перевантаженням(довготривала та інтенсивна робота);
- не використовувати для роботи виріб з ознаками несправності, помітними зовнішніми пошкодженнями, особливо електричного шнура та штепсельної вилки;
- забезпечити достатній обмін повітря на робочому місці;
- слідкувати за тим, щоб роз'єми підключення електромережі, електроприладів та рукоятки керування завжди були сухими та чистими;
- підтримувати достатній рівень освітлення на робочому місці;
- ніколи не класти виріб на тимчасові опори та не переносити між робочими місцями з працюючим двигуном;
- не залишати без нагляду виріб, під'єднаний до електромережі;
- після закінчення робіт вимкнути двигун, від'єднати виріб від електромережі, підготувати до зберігання згідно з цією інструкцією та покласти в спеціально приготоване місце. Діти не повинні мати доступ до електроінструменту.

1.1.6 Користувач повинен усвідомлювати небезпеки електричного струму. Електрострум створює на організм людини біологічну, електролітичну та термічну дії.

Біологічна дія призводить до порушень клітин організму, що спричиняє судомні скорочення м'язів, порушення нервових функцій, роботи органів дихання і кровообігу. При цьому можуть спостерігатися втрата свідомості, розлад мови.

Електролітична дія призводить до електrolізу плазми крові та інших рідин тіла, що може привести до порушення їх фізико-хімічного складу і біологічних властивостей.

Термічна дія електричного струму супроводжується опіками окремих ділянок тіла і перегрівом окремих внутрішніх органів, викликаючи в них різні функціональні розлади і uszkodження.

Вражаюча дія електричного струму на організм людини залежить від багатьох факторів.

Користувач повинен володіти і вміти застосовувати методи оживлення (штучне дихання та непрямий масаж серця) постраждалих від ураження електричним струмом.

1.1.7 Користувач повинен забезпечувати електробезпеку використанням справних складових електромережі:

- ізоляції струмоведучих частин, в тому числі захист від доступу вологи;
- огороження струмоведучих частин доступних для дотику;
- пристроїв захисного блокування, відключення, диференційних реле та подібних;
- подовжувачів електромережі, для роботи поза приміщеннями у вологозахисному виконанні.

1.1.8 Вимоги безпеки під час лісозаготівельних робіт з виробом:

- лісозаготівельні роботи необхідно вести з урахуванням наявності радіоактивної або хімічної забрудненості території;
- до самостійної роботи допускаються особи чоловічої статі, які досягли 18 років, мають відповідну кваліфікацію та не мають медичних протипоказань;
- небезпечна зона звалювання дерев становить не менше подвійної висоти дерев, які

підлягають видаленню але не менше 15 м;

– не згинати дерева і чагарник до напруження, не зрізати (вирубувати) загнуті дерева, стоячи з їх випуклого боку;

– лісозаготівельні роботи з виробом повинні вестись з урахуванням видимості (не менше 50 м), швидкості вітру (не більше 8,5 м/с) та припинятись з настанням темряви;

– розпилювання зваленого дерева необхідно вести з урахуванням потенційної рухливості відокремлюваних гілок та частин стовбура, а на схилах з кутом більше 20° – стовбур обов'язково прив'язувати;

– до початку робіт з повалення дерева підготувати майданчик під «приземлення» стовбуру;

– звалювання дерев виробом дозволяється тільки удвох з помічником при використанні допоміжних інструментів – звалювальна вилка, сокира, гідродомкрат(клин), звалювальна лопатка, клинки синтетичні чи з сухої деревини твердолостих порід, прядив'яний канат чи ланцюг довжиною 10 м;

– під час безпосереднього виконання технологічних переходів з виробом по звалюванню дерев необхідно дотримуватись вимог безпеки діючих правил для робітників лісогосподарств.

1.1.9 Вимоги безпеки під час роботи на висоті:

– роботи на висоті понад 1,5 м можуть виконуватись тільки за умови відсутності медичних протипоказань у працівника;

– до початку робіт на висоті подбати про захист від основних небезпечних факторів - падіння працівника або предметів, для чого обирати надійні опори, засоби підйому, страхування від падіння, одягнути на голову захисну каску;

– роботи на висоті виконувати з особливою уважністю та обережністю.

1.1.10 Гігієнічні вимоги.

Під час користування виробом необхідно пам'ятати, що в конструкції використовуються консерваційні і робочі мастильні та інші матеріали, які не можна вважати безпечними для здоров'я при потрапленні в організм. Це стосується і відходів (пил, стружка, дрібні часточки тощо) матеріалів, які оброблюються виробом. Кожен користувач повинен обов'язково виконувати заходи гігієни:

– використовувати рекомендовані в цій інструкції з експлуатації ЗІЗ;

– не припускати контактів виробу з харчовими продуктами;

– після виконання робіт з виробом обов'язково мити руки, по можливості приймати душ із миючими засобами, а сам виріб і робоче місце чистити від бруду та звільняти від відходів.

## 1.2 Спеціальні вимоги безпеки

1.2.1 Вимоги безпеки до початку роботи з виробом:

- до самостійної роботи з виробом можуть бути допущені лише особи, які засвоїли вимоги безпеки та правила експлуатації наведені в цій інструкції. Користувач виробу обов'язково повинен володіти способами швидкої зупинки двигуна в екстрених випадках, навичками користування всіма органами управління та вміти застосовувати вимоги безпеки, які забороняють почати роботу з виробом на підставі зовнішнього огляду;

- переконайтеся, що на виробі є заводська маркувальна табличка з основними технічними даними. Якщо маркувальна табличка відсутня, слід звернутися до постачальника. Не використовуйте для роботи виріб без маркувальної таблички;

- потужність і технічні можливості виробу повинні відповідати майбутньому завданню. Не використовуйте у виробничих професійних цілях виріб, призначений для робіт в побуті;

- вдягнути робочий костюм в комплекті з товстими рукавичками, взуттям, підготувати протизуми, захисні окуляри, монтажну каску. За необхідності роботи з наявністю вологи на робочому місці або в атмосфері використати діелектричні рукавички;

- виріб має достатній рівень електробезпеки для роботи в нормальних умовах без підключення заземлення і все ж, під час робіт, уникайте контакту металевих елементів інструменту з заземленими конструкціями(арматури контурів заземлення, трубопроводів, побутових приладів, тощо) або робіт в середовищах з підвищеною вологістю. За необхідності робіт в подібних умовах обов'язково використовувати діелектричні рукавички, килимки разом з подовжувачами у вологозахисному виконанні. Забороняється втручатись в конструкцію виробу для самостійного підключення заземлення;

- підготувати електричний шнур-подовжувач необхідної довжини у вологозахисному виконанні, розмотати його на повну довжину та закріпити за утримувачий гачок виробу. Розетка подовжувача повинна мати конструкцію з можливістю швидкого вимкнення виробу від мережі на випадок аварії. Джерело струму повинно бути під'єднано до захисного заземлення та мати вмонтовані пристрої захисного блокування;

- перевірити надійність підключення виробу та можливість швидкого аварійного від'єднання від

електромережі пробними діями;

- не використовувати виріб у вибухонебезпечних зонах, в умовах впливу крапель і бризок, на відкритих майданчиках під час снігопаду та дощу;
- слідкуйте, щоб ручні ключі які використовуються при затягуванні і позиціонуванні змінних інструментів не залишилися на виробі. Візьміть за правило до ввімкнення електроінструменту перевірити, чи всі ключі вийняті з нього;
- перед кожним запуском перевіряйте стан інерційного гальма. Якщо інерційне гальмо ланцюга працює нормально, то відключене гальмо після легкого удару шиною з ланцюгом по стволу дерева вмикається автоматично.

#### 1.2.2 Вимоги безпеки під час роботи з виробом:

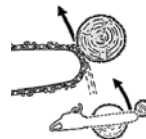
- вмикати в електромережу виріб тільки перед виконанням роботи;
- підключати, відключати виріб від електромережі штепсельною вилкою тільки при вимкненому перемикачі «Увімк/Вимк» виробу;
- відключати від електромережі штепсельною вилкою при зміні шліфувальних аркушів, при перенесенні виробу з одного робочого місця на інше, при перерві в роботі, після закінчення роботи;
- відключати виріб вимикачем при раптовій зупинці (зникнення напруги в електромережі, перевантаження електродвигуна);
- при роботі обов'язково користуватися засобами індивідуального захисту;
- для запобігання пошкоджень, ніколи не носити виріб за шнур електроживлення. Не обертати його навколо руки, або інших частин тіла. Не тягніть за шнур, щоб вийняти вилку з розетки. Оберегайте шнур від впливу високих температур, мастильних матеріалів та предметів з гострими кінцями (шнур живлення рекомендується підвішувати);
- не торкатися рухомих частин виробу під час пуску та роботи;
- не залишати працюючий виріб без нагляду;
- використовувати виріб тільки з аксесуарами і запасними частинами, дозволеними підприємством-виробником. Використання ЗІП від виробника гарантує надійну роботу;
- при появі несправності гальмівної системи пиляльного ланцюга, роботу негайно зупинити - небезпека травми! Зверніться до сервісної служби! Не користуйтеся виробом до повного усунення несправності;
- при лісозаготівельних роботах виконувати діючі відповідні правила безпеки;
- тривалість безперервної роботи з виробом в кожному циклі повинна бути не більш 25 хвилин, тривалість перерв повинна бути не менше тривалості циклу роботи. Пам'ятайте, тривале користування виробом, особливо в наслідок вібрації, може викликати порушення місцевого кровообігу (синдром «білих пальців»);



**УВАГА! При регулярному, тривалому користуванні виробом і при повторній появі симптомів впливу вібрації (наприклад, свербіння пальців) рекомендується звернутися до лікаря.**

#### **ЗАБОРОНЯЄТЬСЯ:**

- передавати виріб дітям, а також особам, які не засвоїли цю інструкцію;
- використовувати виріб для пиляння інших матеріалів, крім деревини;
- використовувати виріб в атмосфері горючих випарів або пилу;
- починати валити дерева не маючи досвіду та спеціальних знань діючих правил безпеки для лісогосподарств;
- використовувати виріб, якщо він перебуває в обмежено-робочому технічному стані;
- обирайте місце обробки деревини виробом в зоні вільній від будь-яких перешкод. Кінцівка шини не повинна торкатися ствола дерева, гілок або інших твердих предметів;
- пиляйте деревину на високій швидкості двигуна, не перевантажуючи виріб тривалою інтенсивною роботою;
- при роботі не нахилийтеся надто вперед і не пиляйте вище рівня плеча;
- постійно контролюйте положення кінцівки шини, **запобігайте віддачу.**
- Віддача ланцюгової пили виникає у вигляді несподіваного ривку виробу з працюючим ріжучим блоком у бік користувача. Віддача є наслідком зіткнення ріжучої частини працюючого ланцюга з твердою перешкодою, наприклад, стволом дерева при спилуванні суків, або з іншим суком. Коли конструктивних засобів зниження віддачі виробу виявляється недостатньо – можлива втрата контролю над виробом. Також ривок інструменту може виникнути в наслідок затиснення



верхньої частини ланцюга(ривок пили назад на користувача), або його нижньої частини(ривок пили вперед від користувача).

Для зниження небезпеки віддачі під час роботи та уникнення травм – завжди твердо тримайте пилу двома руками та намагайтесь розташовувати площу ланцюга збоку від себе, а не перед собою. При цьому права рука повинна перебувати на задній рукоятці, ліва - на передній рукоятці (теж саме для "шульги"). Для надійного утримання виробу передню і задню рукоятки щільно охоплюйте великими пальцями рук. Тверда хватка допоможе знизити небезпеку віддачі і зберегти контроль над процесом.



**УВАГА! Віддача може привести до важких різаних травм і є найбільш частою причиною нещасних випадків при роботі з ланцюговими пилами.**

Найбільш надійним способом уникнути віддачі є обачна і правильна робота. Усвідомлення можливості виникнення віддачі може знизити або виключити момент несподіванки. Неконтрольована реакція може стати причиною нещасного випадку.

- не пиляйте верхньою частиною шини;
- ніколи не зрізуйте більше одного сука за один раз;
- вставляйте шину в початий розпил особливо обережно;
- початкове «врізання» виконувати тільки за наявності досвіду подібних робіт;
- контролювати положення ствола і напрямок зусиль, що стискають щілину розпилу і можуть затиснути пиляльний ланцюг;
- працювати тільки з правильно заточеним і натягнутим пиляльним ланцюгом. У правильно натягнутого ланцюга звичайним зусиллям руки неможливо вивести ріжучі краї за межі направляючого паза шини. Заточення пиляльного ланцюга та технічне обслуговування виробу необхідно здійснювати згідно вимогам цієї інструкції;
- для заміни використовуйте шини й пиляльні ланцюги тільки рекомендовані заводом-виробником
- **Забороняється** експлуатувати виріб при виникненні під час роботи хоча б однієї з наступних несправностей:
  - несправність елементів керування;
  - пошкодження вилки або шнура електроживлення.
  - несправний вимикач або його нечітка робота.
  - іскріння щіток на колекторі двигуна, що супроводжується появою кругового вогню на його поверхні.
  - швидкість обертання падає до ненормальної величини;
  - корпус виробу перегрівається;
  - поява диму або запаху горілої ізоляції;
  - пошкодження або знос змінного робочого інструменту;
  - несправність гальма ланцюга або захисного кожуха передньої рукоятки;
  - несправність системи змащення (відсутність подачі масла для змащення ланцюга);
  - поява стороннього шуму або стукоту у середині механізмів;
  - поломка або поява тріщин на корпусі, рукоятках, захисному огороженні та інших деталях.

1.2.3 Вимоги безпеки по закінченню роботи:

- після зупинки двигуна дати час для охолодження виробу до нормальної температури;
- після закінчення роботи виріб має бути очищений від пилу і бруду, при цьому слід використовувати тільки м'які засоби не агресивні до деталей виробу;
- транспортування виробу дозволяється тільки з захисним кожухом на пиляльному ланцюгу;
- зберігати виріб при температурі від мінус 5 °С до плюс 40 °С з відносною вологістю не більше 80 %;
- зберігати виріб у приміщеннях з нейтральним середовищем, яке не руйнує метали та пластики.

## 2 ОПИС І РОБОТА ВИРОБУ

### 1.3 Склад виробу

Зовнішній вигляд ланцюгової електричної пили **MCE-2740** показаний на рисунку 1.

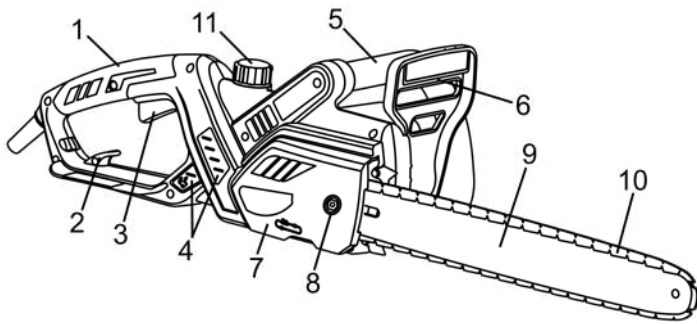


Рисунок 1

1. Основна (задня) рукоятка
2. Гачок для кріплення електрошнурку подовжувача
3. Перемикач «Увімк/Вимк» (вимикач)
4. Показчик рівня масла
5. Передня рукоятка
6. Захисний пристрій з функцією гальма ланцюга
7. Кришка пристрою кріплення шини (кришка приводної зірочки)
8. Монтажна гайка кришки пристрою кріплення шини
9. Напрямна шина
10. Пиляльний ланцюг
11. Кришка баку системи змащування ланцюга

#### 1.4 Опис конструкції і принцип дії

##### 1.4.1 Виріб складається з наступних складових частин:

- корпусу з органами управління та захисту (1,3,5,6);
- пиляльної гарнітури у складі шини (9), пиляльного ланцюга (10), систем натягування та автоматичного змащування ланцюга;
- однофазного колекторного двигуна з подвійною ізоляцією, який встановлений по «поперечній» схемі – вісь двигуна перпендикулярна осі напрямної шини (під кутом 90°), при цьому рух на приводну шестерню ланцюга передається через редуктор.

**Пиляльна гарнітура** – консольного типу, складається з напрямної шини (9), пиляльного ланцюга (10), які під'єднані до приводної зірочки, та систем натягування і змащування ланцюга. Приводна зірочка рухає пиляльний ланцюг.

Змащення направляючого паза шини в процесі роботи - безперервне, автоматичне, за допомогою плунжерного насоса. Насос і мастильний бак для змащення ланцюга розташовані в корпусі двигуна. Натягування ланцюга забезпечується регулюванням положення направляючої шини ланцюга відносно приводної шестерні (розташована під кришкою кріплення шини).

**Двигун** однофазний колекторний з подвійною ізоляцією працює від мережі змінного струму 220 В, 50 Гц.

**Електрична частина** виробу складається з колекторного однофазного електродвигуна змінного струму, вимикачів електричного струму, з'єднувальних проводів і мережевого шнура. Захист від ураження електричним струмом користувача у виробу відповідає класу II за ДСТУ EN 61140:2015.

**Гальмо пиляльного ланцюга.** Гальмування ланцюга забезпечує безпеку користування пристроєм під час роботи і спрацьовує вручну при натисканні лівою рукою переднього важеля гальма в бік пиляльної гарнітури, або автоматично при виникненні ривка пили за рахунок дії інерції мас на цей же захисний пристрій. Ланцюг при спрацьовуванні гальма зупиняється за частки секунди. Для відключення механічного гальма необхідно повернути захисний щиток (6) в початкове положення.

Виріб має зручний класичний пристрій для натягування ланцюга (зі сторони пиляльної гарнітури). Натягування ланцюга забезпечується обертанням відповідного гвинта.

Виріб забезпечений пристроєм "Плавний пуск" для виключення ривка при вмиканні та зменшення зносу деталей і вузлів.

Увімкнення та вимкнення виробу здійснюється перемикачем «Увімк/Вимк» (3) з кнопкою блокування від випадкового вмикання.

1.4.2 У зв'язку з постійним вдосконаленням виріб може мати незначні відмінності від опису та рисунків, які не погіршують його експлуатаційні властивості.



### 3 ПІДГОТОВКА ВИРОБУ ДО ВИКОРИСТАННЯ



**УВАГА!** Забороняється починати роботу виробом, не виконавши вимог з техніки безпеки, зазначених у розділі «Заходи безпеки» Інструкції з експлуатації.

Перед першим використанням виробу слід зняти всі транспортні прокладки та стрічки і після цього переходити до складання виробу: скласти блок двигуна з направляючою шиною, ланцюгом та відрегулювати натяг ланцюга згідно наведеної послідовності.

#### 1.5 Монтаж пиляльної гарнітури



**УВАГА!** Для монтажу ланцюга необхідно завжди надягати захисні рукавички й окуляри й від'єднувати електропилу від джерела електроживлення.

3.1.1 Розмістіть електропилку на плоскій поверхні.

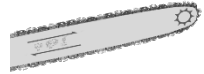
3.1.2 Відкрутіть гайку (8), від'єднайте захисну кришку приводної зірочки (7).

3.1.3 Одягніть ланцюг (10) на шину (9), звернувши увагу на напрямок обертання ланцюга (ріжучі зубці ланцюга на верхній частині направляючої шини повинні дивитися в напрямку обертання ланцюга).

3.1.4 Розмістіть ланки ланцюга навколо приводного зубчастого колеса (зірочки) пили. Розмістіть шину з зубчастим упором натягувача ланцюга таким чином, щоб

напрявні втулки вільно увійшли в отвори на шині.

3.1.5 Встановіть захисну кришку приводної зірочки і закрутіть гайку (8).



#### 3.2 Регулювання (натягування) ланцюга

3.2.1 Переведіть важіль захисного пристрою в сторону пиляльної гарнітури (гальмо ланцюга активоване).

3.2.2 Послабте гайку (8), повернувши проти годинникової стрілки на 1-2 обerti.

3.2.3 Проверніть рукоятку натягувача ланцюга за годинниковою стрілкою до положення, при якому ланцюг досить натягнеться. Правильним вважається такий натяг, при якому ланцюг можна відтягнути приблизно на 3-5 мм в середній частині шини.

3.2.4 Затягніть гайку (8) за годинниковою стрілкою.

3.2.5 Перевірте, чи всі ланки ланцюга правильно розміщені в пазу шини.



**УВАГА!** Неправильне регулювання ланцюга призводить до швидкого зносу ланцюга, шини і приводного зубчастого колеса пили (зірочки).



**УВАГА!** Для запобігання нещасного випадку під час встановлення або демонтажу ланцюга слідкуйте за тим, щоб виріб був вимкнений, й вилка вийнята з розетки. Не користуйтеся виробом також під час перерв і після роботи.

#### 3.3 Заправка бачка для змащення ланцюга мастилом



**УВАГА!** Не ставайте до роботи не переконавшись у тім, що мастило заправлене – відсутність мастила для змащення може призвести до псування ланцюга, шини та виходу з ладу електродвигуна, при цьому Ви втрачаєте право на гарантійний ремонт.

Для заповнення мастильного баку, який розташований на лівому боці виробу, попередньо вийміть вилку шнура електроживлення з розетки. Необхідно добре очистити поверхню навколо кришки мастильного баку (11), щоб бруд не потрапив всередину.

Відкрутіть нарізну кришку та відкладіть так, щоб не втратити фіксує кільце. За допомогою вирви влийте в бак приблизно 100 мл мастила, після чого щільно заверніть кришку.

Якщо виріб довго не експлуатується – злийте мастило та додайте свіже. Мастило також необхідно зливати перед транспортуванням або демонтажем ланцюга.

Перед початком роботи переконайтеся в нормальному функціонуванні системи змащення ланцюга.

Використовуйте для змащення ланцюга чисті мінеральні моторні мастила, відповідно сезону, напівсинтетичні або індустріальні типу I-20, I-40.



**УВАГА!** Ніколи не застосовуйте відпрацьоване мастило. Це призведе до пошкодження масляного насоса, направляючої шини, пиляльного ланцюга та втраті права на гарантійний ремонт.

3.3.1 Щоразу перед роботою, до під'єднання електромережі, необхідно проводити технічний огляд в такому обсязі:

- комплектність і надійність кріплення деталей;
- відсутність витоків мастила;
- цілісність деталей корпусу, захисних кожухів, рукояток і їх справність;

- натяг пиляльного ланцюга(Правильним вважається натяг, при якому ланцюг можна відтягнути зусиллям руки за допомогою викрутки приблизно на 3-5 мм в середній частині шини);
- чіткість роботи вимикача;
- справність ручного увімкнення гальма ланцюга;
- стан інерційного гальма (якщо інерційне гальмо ланцюга працює нормально, то відключене гальмо після легкого удару шиною з ланцюгом по стволу дерева вмикається автоматично);
- справність системи подачі мастила (ланцюг і напрямна шина завжди повинні бути добре змащені).

3.3.2 Перевірка роботи гальма ланцюга здійснюється після увімкнення електропили в такий спосіб:

- гальмо ланцюга відпущене (ланцюг рухається), коли важіль захисного пристрою (6) встановлений у бік передньої рукоятки. Це нормальне положення при роботі;
- гальмо ланцюга приведенне в дію (ланцюг не рухається при увімкненому двигуні), коли важіль захисного пристрою відсунутий вперед (у бік пиляльної гарнітури);
- інерційне гальмо ланцюга перевіряється тільки з вимкненим двигуном;



#### **ПРИМІТКА**

Важіль захисного пристрою повинен в обох положеннях фіксуватися («клацнути»).



**УВАГА! У випадку несправності гальма ланцюга працювати пилою забороняється. Для усунення цієї несправності необхідно скористатися послугами спеціалізованого сервісного центру.**



**УВАГА! Щоб уникнути накопичення пилу всередині виробу, рекомендується щодня очищати вентиляційні отвори (дивіться пункт 5.2 «Порядок технічного обслуговування виробу»).**

## **4 ВИКОРИСТАННЯ ВИРОБУ**

4.1 При роботі з виробом необхідно виконувати всі вимоги розділу «Заходи безпеки» Інструкції з експлуатації.

4.2 Для увімкнення виробу натисніть на кнопку блокування від випадкового вмикання (розташована з лівого боку основної рукоятки), а потім на важіль перемикача (3) (рис. 1). Для відключення виробу слід важіль відпустити.

4.3 При роботі з виробом необхідно:

- підключати та відключати виріб від електромережі штепсельною вилкою тільки при вимкненому електродвигуні;
- вмикати виріб, тримаючи його в руках так, щоб елементи пиляльної гарнітури не торкалися оброблюваню поверхні, що вбереже виріб від сильного поштовху;
- при температурі навколишнього середовища менше 5 °С виріб необхідно прогріти роботою на холостому ході від 1 до 2 хвилин.
- слідкуйте, щоб вентиляційні отвори для охолодження виробу були завжди чистими і відкритими.

4.4 Після виконання роботи не кладіть виріб до повної зупинки робочого інструменту.

4.5 Після закінчення роботи:

4.5.1 відключіть виріб від електромережі.

4.5.2 очистіть виріб і додаткове приладдя від пилу і бруду. У разі сильного забруднення протріть виріб вологою тканиною, не допускаючи випадання вологи на інструмент у вигляді крапель. Після цього витріть виріб насухо. Забороняється використовувати для цих цілей агресивні до пластмаси, гуми і металів очисники (наприклад, ацетон, розчинники, кислоти тощо).

4.5.3 зберігайте виріб у сухому, провітрюваному приміщенні. При тривалому зберіганні металеві зовнішні вузли і деталі вкрийте шаром консерваційного мастила. Умови зберігання і транспортування повинні виключати можливість механічних пошкоджень і впливу атмосферних опадів.

### **4.6 Загальні інструкції при роботі з виробом**

4.6.1 Очищення стовбура дерева від суків:

- не спилюйте сучки перебуваючи на стовбурі дерева;
- не пиляйте вершиною шини;
- зверніть увагу на сучки з внутрішньою напругою;
- не обрізайте одночасно кілька гілок.

4.6.2 Розпилювання дерева.

Розпилювання дерева - це розтин стовбура, який впав, по довжині на колоди.

- переконайтеся, що у Вас надійна опора для ніг;
- якщо можливо, колода повинна мати опору, щоб кінці, що підлягають обрізці, не лежали на землі;
- запобігайте входженню пиляльного ланцюга і напрямної шини в землю;
- коли робите розпил на схилі, завжди стійте на більш високому місці;
- якщо колода підтримується з однієї сторони: спочатку зробіть надпил знизу на 1/3 діаметра стовбура, щоб уникнути розколу. Потім розпилюйте зверху, щоб зустрітися з нижнім розпилем;
- якщо колода має опори тільки з двох кінців: спочатку зробіть надпил зверху (1/3 діаметра), щоб уникнути розколу, потім розпилюйте знизу, щоб зустрітися з верхнім розпилем. Уникайте защемлення ланцюга;
- розпил колоди на дрова повинен проводитись за допомогою надійних козових опор.

#### 4.6.3 Спилування дерев.

- Спилування вертикальних дерев за допомогою спилування відрізняється більш високим рівнем небезпеки ніж розпил на землі і потребує знань відповідного розділу правил безпеки для лісгосподарств та наявності практичних навичок;
- дерева з діаметром стовбура до 18 см можуть бути звалені з однією площею різку, але під постійним контролем за траєкторією падіння та можливим затисканням пиляльної гарнітури в стовбурі;



**УВАГА!** Під час валки на схилі необхідно перебувати на місці, що знаходиться вище місця робіт, тому що дерево може покотитися або сповзти після падіння.



**УВАГА!** Не спилюйте дерева під час сильного або мінливого напрямку вітру. Проконсультуйтеся з фахівцями з валки дерев. Не спилюйте дерево, якщо існує небезпека падіння його на лінію електропередачі. Не спилюйте дерева без дозволу відповідних служб і власників

## 5 ТЕХНІЧНЕ ОБСЛУГОВУВАННЯ ВИРОБУ

### 5.1 Загальні вказівки

Щоб уникнути пошкоджень, для забезпечення довговічності і надійного виконання функцій виробу необхідно регулярно виконувати роботи з технічного обслуговування вказані далі. Гарантійні претензії приймаються тільки при правильному і регулярному виконанні цих робіт. При недотриманні цих вимог підвищується небезпека травмування!

Користувач виробу може виконувати тільки роботи з догляду та технічного обслуговування, які наведені в Інструкції з експлуатації (пункти Розділу 5.2). Всі інші роботи повинні виконуватися тільки в спеціалізованих сервісних центрах ТМ MÄCHTZ.



**УВАГА!** Електроінструмент розроблений і призначений для побутового використання і не розрахований для використання у промислових цілях. У випадку використання електроінструмента у промислових або професійних умовах виробник знімає з себе гарантійні зобов'язання.

### 5.2 Порядок технічного обслуговування виробу

5.2.1 Правильне й регулярне обслуговування збільшує строк експлуатації і якість роботи виробу. Щодня перед роботою здійснюйте технічний огляд (див. п. 4.4, 4.5).

5.2.2 Для проведення технічного обслуговування й діагностики рекомендується звертатися в спеціалізовані сервісні центри не рідше одного разу в шість місяців.

5.2.3 Необхідно періодично контролювати знос приводного зубчастого колеса (зірочки) ланцюга, величина якого не повинна перевищувати 1,0 мм. При більшому зносі зубчасте колесо (зірочку) необхідно замінити.

5.2.4 Необхідно періодично очищати напрямну шину і контролювати її знос.

5.2.5 Для рівномірного зношування та подовження строку служби шини її необхідно періодично перевертати (рекомендується після кожного заточення ланцюга).

5.2.6 Заточення ланцюга вимагає спеціальних інструментів і навичок, тому цю операцію краще доручити спеціалізованим сервісним центрам. Якщо ви впевнені в результаті, то спеціальні інструменти для заточення Ви можете придбати в спеціалізованих магазинах.

5.2.7 Після кожного використання перевіряйте технічний стан виробу. Регулярно перевіряйте натяг ланцюга. При недостатньому натягу ланцюг може травмувати користувача в процесі роботи. У випадку ушкодження ланцюга він підлягає негайній заміні.



**УВАГА!** Перед виконанням будь-яких робіт з технічного обслуговування необхідно вимкнути виріб, від'єднати від мережі і зафіксувати надійними опорами.

Після використання виробу не забувайте видаляти з пиляльної гарнітури стружку та мастило. Щоб уникнути перегріву електродвигуна виробу особливу увагу звертайте на своєчасне очищення вентиляційних отворів у корпусі.

У випадку особливо сильного забруднення виробу необхідно демонтувати пиляльну гарнітуру і очистити кожний агрегат окремо. Не можна зберігати електропилу поза приміщенням в умовах підвищеної вологості. Щоразу по закінченню роботи перевіряйте корпус електродвигуна та шнур електроживлення на предмет можливих ушкоджень. При виявленні подібних ознак звертайтеся в авторизовані сервісні центри.

Після кожного використання виробу перевіряйте рівень мастила в системі змащення ланцюга. Недостатньо ефективне змащення веде до псування ланцюга, шини та електродвигуна.

#### 5.2.8 Перевірка встановлених гвинтів.

Регулярно перевіряйте всі встановлені на інструменті гвинти, слідкуйте за тим, щоб вони були затягнуті до упору. Негайно затягніть гвинт, який виявиться ослабленим. Невиконання цього правила загрожує серйозною небезпекою.

#### 5.2.9 Технічне обслуговування двигуна.

Уважно слідкуйте за тим, щоб обмотки не були пошкоджені за рахунок потрапляння мастила, води, або від перегріву при забитих пилом і брудом вентиляційних отворах.

#### 5.2.10 Щоб уникнути накопичення пилу всередині виробу рекомендується щодня очищати вентиляційні отвори.

Для цього:

- від'єднайте вилку електрошнураз штепсельної розетки;
- продуйте вентиляційні прорізи сухим стислим повітрям;
- виконайте очищення вентиляційних прорізів м'якою неметалевою щіткою або сухою протиральною тканиною.

У жодному разі не використовуйте для чищення металеві предмети, щоб не пошкодити внутрішні деталі виробу.

#### 5.2.11 Змащення механізму виробу.

Виріб не вимагає частого періодичного змащування. Проводьте заміну мастила в спеціалізованих сервісних центрах ТМ MACHTZ кожен раз після заміни щіток.

5.2.12 Перед тривалою перервою в експлуатації та зберіганням очищіть виріб від пилу і бруду без застосування агресивних до пластмасі, гуми і металів очищувачів. При тривалому зберіганні металеві зовнішні вузли і деталі вкрийте шаром консерваційного мастила. Зберігайте виріб у сухому приміщенні.



**УВАГА! Ніколи не бризкайте водою на виріб при його очищенні. Виріб слід очищати тільки тріох вологою тканиною! Не використовуйте їдкі очисники, які можуть пошкодити металеві, пластмасові та гумові частини виробу! Після очищення необхідно добре просушити виріб!**

Для того, щоб виріб працював довго й надійно - ремонтні, сервісні та регульовальні роботи повинні проводитися тільки фахівцями в сервісних центрах ТМ MACHTZ.

### 5.3 Періодична перевірка та періодичне технічне обслуговування

5.3.1 Періодична перевірка та періодичне технічне обслуговування здійснюються після закінчення гарантійного строку експлуатації виробу (або після заміни вугільних щіток), а потім не рідше одного разу на 6 місяців.

5.3.2 Періодичну перевірку і періодичне технічне обслуговування рекомендується проводити в сервісних центрах ТМ MACHTZ (перелік та контактні дані сервісних центрів зазначені у Додатку № 1 Інструкції з експлуатації).

#### 5.3.3 Періодична перевірка та періодичне технічне обслуговування включає:

- перевірку стану корпусних деталей;
- перевірку опору ізоляції;
- перевірку стану колектора ротора;
- перевірку стану деталей редуктора (шестерень, підшипників);
- перевірку стану деталей зчеплення, механізму гальма ланцюга, масляного насосу для змащення ланцюга;
- перевірку стану щіток і їх заміну (при необхідності);
- заміну мастила редуктора.



**УВАГА! Технічне обслуговування повинно проводитися регулярно протягом усього строку служби виробу. Без проведення технічного обслуговування покупець втрачає право на гарантійне обслуговування.**

При рекомендованих умовах експлуатації виріб буде надійно працювати весь гарантований строк служби. Дотримання рекомендованих правил експлуатації дозволить Вам уникнути передчасного виходу з ладу окремих частин виробу і всього виробу в цілому.

Якщо внаслідок інтенсивної експлуатації виріб вимагає періодичне обслуговування, пов'язане із заміною мастила, щіток, очищенням колектору, то ці роботи виконуються за рахунок споживача. Технічне обслуговування в сервісних центрах не входить в гарантійні зобов'язання виробника і продавця. Сервісні центри надають платні послуги з проведення періодичного технічного обслуговування.

Після закінчення строку служби можливе використання виробу за призначенням, якщо його стан відповідає вимогам безпеки і виріб не втратив свої функціональні властивості. Висновок видається уповноваженими сервісними центрами ТМ MÄCHTZ.

## 6 НЕСПРАВНОСТІ ТА СПОСОБИ ЇХ УСУНЕННЯ

6.1 Перелік можливих несправностей і методів їх усунення наведено в таблиці 1. Таблиця 1

Несправність	Імовірна причина несправності	Дії по усуненню
При включенні виробу електродвигун не працює	Немає напруги в мережі	Перевірте напругу в електромережі
	Несправний вимикач	Зверніться в сервісний центр для ремонту або заміни
	Обрив шнура електроживлення або монтажних проводів	Зверніться в сервісний центр для ремонту або заміни
	Обрив в обмотці якоря або статора	Зверніться в сервісний центр для ремонту
	Повний знос щіток	Зверніться в сервісний центр для заміни
Круговий вогонь на колекторі якоря	Несправність в обмотці якоря	Зверніться в сервісний центр для ремонту
	Знос або «зависання» щіток	Зверніться в сервісний центр для заміни
Підвищений шум в редукторі	Знос або поломка шестерні	Зверніться в сервісний центр для заміни
	Знос підшипників	Зверніться в сервісний центр для заміни
Електродвигун не розвиває повних обертів (не працює на повну потужність)	Низька напруга електромережі	Перевірте напругу в електромережі
	Знос щіток	Зверніться в сервісний центр для заміни
	Міжвиткове замикання, обрив в обмотці якоря	Зверніться в сервісний центр для ремонту або заміни
	Несправний вимикач	Зверніться в сервісний центр для ремонту або заміни
	Заклинювання в редукторі, несправність системи гальма ланцюга	Зверніться в сервісний центр для ремонту
Електродвигун зупинився при роботі	Повний знос щіток	Зверніться в сервісний центр для заміни
	Заклинювання редуктора	Зверніться в сервісний центр для ремонту
Електродвигун перегрівається	Інтенсивний режим роботи, робота з максимальним навантаженням	Змініть режим роботи, знизьте навантаження
	Висока температура навколишнього середовища, слабка вентиляція, засмічені вентиляційні отвори	Прийміть заходи до зниження температури, поліпшення вентиляції, зробіть очищення вентиляційних отворів
	Недолік мастила, заклинювання в редукторі	Зверніться в сервісний центр для ремонту
	«Згорів» двигун або обрив в обмотці двигуна	Зверніться в сервісний центр для ремонту
Двигун працює, але ланцюг не рухається (гальмо ланцюга не активоване)	Не працює зчеплення	Зверніться в сервісний центр для заміни
	Поломка шестірні редуктора, або приводного колеса (зірочки)	Зверніться в сервісний центр для ремонту

6.2 Ремонт виробу повинен виконуватися спеціалізованим підрозділом в гарантійних сервісних центрах (перелік та контактні дані сервісних центрів зазначені у Додатку № 1 Інструкції з експлуатації).

## 7 СТРОК СЛУЖБИ, ЗБЕРІГАННЯ, ТРАНСПОРТУВАННЯ

**7.1** Строк служби виробу становить 3 роки. Зазначений строк служби дійсний при дотриманні споживачем вимог Інструкції з експлуатації (технічного паспорта). Дата виробництва вказана на таблиці виробу.

**7.2** Виріб, очищений від пилу і бруду, повинно зберігати в пакуванні підприємства-виробника в сухих провітрюваних приміщеннях при температурі навколишнього середовища від мінус 5 °С до плюс 40 °С з відносною вологістю повітря не більш 80% і відсутністю прямого впливу атмосферних опадів. Пакування рекомендується зберігати до закінчення гарантійного строку експлуатації виробу.

**7.3** Транспортування виробу проводиться транспортними пакетами в захищених від атмосферних опадів транспортних засобах відповідно до правил перевезення вантажів, що діють на транспорті даного виду.

## 8 ГАРАНТІЯ ВИРОБНИКА (ПОСТАЧАЛЬНИКА)

**8.1** Гарантійний строк (гарантійний термін) експлуатації виробу дивіться у Гарантійному талоні. Претензії від споживачів на території України приймає ТОВ «ДТІ Груп», 49107, м. Дніпро, Запорізьке шосе, 2б, офіс 29. **При передачі виробу під час покупки:**

- повинен бути правильно оформлений Гарантійний талон (стояти печатка або штамп з реквізитами організації, яка реалізувала виріб, дата продажу, підпис продавця, найменування моделі виробу, серійний номер виробу);
- переконатися в тому, що серійний номер виробу відповідає номеру, вказаному в Гарантійному талоні;
- перевірити наявність пломб на виробі (якщо вони передбачені виробником);
- перевірити комплектність і працездатність виробу, а також зробити огляд на предмет зовнішніх пошкоджень, тріщин, сколів.

Кожен виріб комплектується фірмовим гарантійним талоном ТМ MÄCHTZ.

При відсутності в гарантійному талоні дати продажу або підпису (печатки) продавця, гарантійний строк обчислюється з дати виготовлення виробу.

**8.2** У випадку виходу з ладу виробу протягом гарантійного строку експлуатації з вини заводу-виробника власник має право на безкоштовний ремонт.

Для гарантійного ремонту власнику необхідно звернутися в гарантійний сервісний центр з виробом і повністю та правильно заповненим гарантійним талоном (заповнюється під час покупки виробу).

Задоволення претензій споживачів на території України здійснюється відповідно до Закону України «Про захист прав споживачів». При гарантійному ремонті строк гарантії інструмента подовжується на час його ремонту.

Гарантійне і післягарантійне обслуговування електроінструменту ТМ MÄCHTZ на території України проводиться в сервісних центрах, перелік і контактні дані сервісних центрів зазначено на офіційному сайті [www.machtz.com.ua](http://www.machtz.com.ua).



**УВАГА! Перелік сервісних центрів може бути змінений. Актуальну інформацію про контактні дані сервісних центрів на території України Ви можете дізнатись на офіційному сайті [www.machtz.com.ua](http://www.machtz.com.ua)**

### 8.3 Гарантія не поширюється:

- на частини і деталі, що швидко зношуються (вугільні щітки, гумові ущільнення, сальники тощо), а також на змінні знаряддя і комплектуючі (насадки, фільтри, ключі тощо);
- на вироби з повним природним зносом (вироблення ресурсу, сильне внутрішнє і зовнішнє забруднення);
- на вироби з видаленим, стертим або змінним серійним номером виробу;
- на вироби з несправностями, викликаними дією форс-мажорної ситуації (нещасний випадок, пожежа, повінь, удар блискавки тощо);
- на вироби, які експлуатувалися з використанням аксесуарів та витратних матеріалів, не рекомендованих або не схвалених виробником (постачальником);
- на вироби, які розбиралися або ремонтувалися протягом гарантійного строку самостійно, або із залученням третіх осіб, не уповноважених виробником (постачальником) на проведення гарантійного ремонту.



**УВАГА! Забороняється вносити в конструкцію виробу зміни і виконувати доопрацювання, не передбачені заводом-виробником.**

## 9 ТЕХНІЧНИЙ ПАСПОРТ

**9.1** Пила ланцюгова електрична **МСЕ-2740** призначена для пиляння деревини, обрізки суків, заготовки дров та інших господарчих цілях у побутових умовах.

**9.2** Виріб повинен експлуатуватися в інтервалі робочих температур від мінус 5 °С до плюс 40 °С з відносною вологістю повітря не більше 80% і відсутністю прямого впливу атмосферних опадів і надмірної запиленості повітря. Електроживлення електропили здійснюється від однофазної електромережі змінного струму напругою 220 В, частотою 50 Гц; допустимі відхилення напруги електроживлення  $\pm 10\%$ . Виріб має подвійну ізоляцію, заземлення не потрібне.

**9.3** У зв'язку з постійною діяльністю щодо вдосконалення виробу, виробник залишає за собою право вносити в його конструкцію незначні зміни, які не відображені в Інструкції з експлуатації (Технічному паспорті) і не впливають на ефективну і безпечну роботу інструменту

Основні технічні дані пили ланцюгової електричної **МСЕ-2740** представлені в таблиці 2.

Таблиця 2

Найменування параметра	Значення
Максимальна потужність, Вт	2700
Максимальний струм, А	12,3
Номінальна напруга, В~	220 $\pm 10\%$
Номінальна частота струму, Гц	50
Електродвигун	Однофазний колекторний з подвійною ізоляцією
Тип розміщення електродвигуна	Поздовжній
Клас виробу з захисту від ураження електрострумом	II
Швидкість обертання вала двигуна, об/хв	7000
Максимальна швидкість протягування ланцюга, м/с	13
Час гальмування ланцюга, с	< 0,12
Довжина шини, мм (дюймів)	406 (16")
Крок ланцюга, дюймів	3/8"
Кількість ланок ланцюга	56
Ширина направляючого паза шини, мм	1,3
Вага нетто/брутто, кг	4,9/5,4

Гарантійний строк (гарантійний термін) експлуатації виробу дивіться у Гарантійному талоні. Дата виготовлення вказана на табличці виробу.

Постачальник: ТОВ «ДТІ Груп», 49107, м. Дніпро, Запорізьке шосе, 26, офіс 29. Виробник та його адреса вказані в сертифікаті відповідності та (або) на коробці виробу.

Строк служби виробу становить 3 роки з моменту купівлі. Термін придатності 10 років. Гарантійний термін зберігання 10 років. Умови зберігання: зберігати в сухому місці, захищеному від впливу вологи і прямих сонячних променів, при температурі від мінус 5 °С до плюс 40 °С, відносною вологістю повітря не більше 80% і відсутністю прямої дії атмосферних опадів. Правила та умови ефективного і безпечного використання виробу вказані в Інструкції з експлуатації. Виріб не містить шкідливих для здоров'я речовин.

Претензії споживачів на території України приймає ТОВ «ДТІ Груп». Ремонт і технічне обслуговування необхідно здійснювати в авторизованих сервісних центрах ТОВ «ДТІ Груп». Перелік і контактні дані сервісних центрів зазначено на офіційному сайті [www.machtz.com.ua](http://www.machtz.com.ua).

Вироби ТМ MÄCHTZ відповідають вимогам стандартів і технічних умов, вказаним у сертифікатах відповідності та (або) деклараціях відповідності технічним регламентам.

Виріб, який відслужив свій строк, приладдя та упаковку слід здавати на екологічно чисту утилізацію (рециркуляцію) відходів.

## 10 КОМПЛЕКТНІСТЬ

Комплектність виробу вказана в Таблиці 3.

Таблиця 3

Найменування	Кількість, од.
Пила ланцюгова електрична <b>МСЕ-2740</b>	1
Шина	1

Ланцюг	1
Захисний кожух пиляльної гарнітури	1
Інструкція з експлуатації (Технічний паспорт)	1
Гарантійний талон	1
Пакувальна коробка	1

Виробник залишає за собою право на внесення змін у технічні характеристики та комплектацію виробу без попереднього повідомлення.

## 11 УТИЛІЗАЦІЯ

Не викидайте виріб, знаряддя та пакування разом із побутовим сміттям. Виріб, який відслужив свій строк, слід здавати на екологічно чисту утилізацію (рециркуляцію) відходів на підприємства, що відповідають умовам екологічної безпеки.



**УВАГА!** Ремонт, модифікація і перевірка електроінструментів ТМ MÄCHTZ повинні виконуватися тільки в авторизованих сервісних центрах ТМ MÄCHTZ. При використанні або техобслуговуванні інструменту завжди слідкуйте за виконанням усіх правил та норм безпеки.

**Mächtz**

Повний перелік моделей та аксесуарів до інструменту  
ви можете подивитися на фірмовому сайті  
**machtz.com.ua**



## **ОФИЦИАЛЬНЫЙ ДИЛЕР В УКРАИНЕ:**

[storgom.ua](http://storgom.ua)

### **ГРАФИК РАБОТЫ:**

Пн. – Пт.: с 8:30 по 18:30

Сб.: с 09:00 по 16:00

Вс.: с 10:00 по 16:00

### **КОНТАКТЫ:**

+38 (044) 360-46-77

+38 (066) 77-395-77

+38 (097) 77-236-77

+38 (093) 360-46-77

Детальное описание товара:

<https://storgom.ua/product/pila-elektricheskaya-machtz-mce-2740-11044.html>

Другие товары: <https://storgom.ua/elektropily.html>