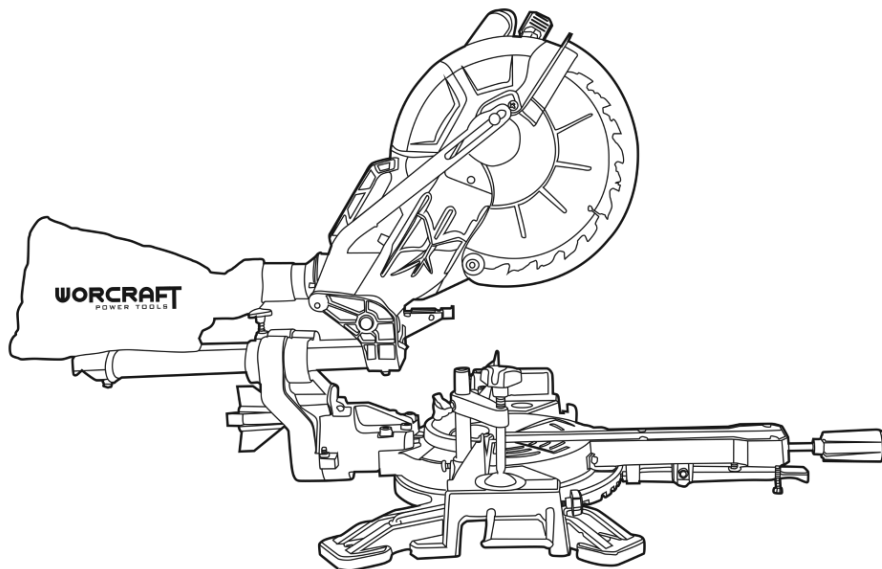


# WORCRAFT

POWER TOOLS

## MST20-255

Пила торцювальна



UA



## ЗМІСТ

Вступ.....	3
1 Заходи безпеки.....	3
2 Опис і принцип роботи.....	7
3 Підготовка виробу до використання.....	8
4 Використання виробу.....	10
5 Технічне обслуговування виробу.....	12
6 Поточний ремонт складових частин виробу.....	14
7 Строк служби, зберігання, транспортування.....	14
8 Гарантії виробника (постачальника).....	14
9 Технічний паспорт.....	15
10 Комплектність.....	16
11 Утилізація.....	16

## Інструкція з експлуатації

(копія оригіналу)

**УВАГА!**

### ШАНОВНИЙ ПОКУПЕЦЬ!

Вдячні Вам за придбання даної моделі електроінструменту торгової марки TM WORCRAFT. Ця модель поєднує в собі сучасні конструктивні рішення для збільшення ресурсу роботи, продуктивності і надійності інструменту, а також для його безпечно використання. Ми впевнені, що продукція торгової марки TM WORCRAFT буде Вашим помічником на довгі роки

При покупці пили торцювальної **MST20-255** вимагайте перевірки його працездатності пробним запуском і перевірки відповідності комплектності (розділ 10 «Комплектність» Інструкція з експлуатації).

Перед експлуатацією уважно вивчіть Інструкція з експлуатації (Технічний паспорт) і дотримуйтесь заходів безпеки при роботі з верстатом заточувальним. Переконайтеся, що Гарантійний талон повністю і правильно заповнений.

В процесі експлуатації дотримуйтесь вимог Інструкції з експлуатації (Технічного паспорта).

## ВСТУП

Пила торцювальна **MST20-255** (далі - виріб) є стаціонарним інструментом і призначена для виконання поперечного розрізу, різі під нахилом, різі під кутом дерев'яних, пластикових або алюмінієвих профілів і порівнянних з ними матеріалів відповідними пиляльними дисками в побутових умовах. Інші матеріали, зокрема сталь, бетон і мінеральні матеріали, розпилювати забороняється.

Уважно вивчіть цю Інструкцію з експлуатації, в тому числі пункт 1 «Загальні правила техніки безпеки». Тільки таким чином Ви зможете навчитися правильно поводитися з інструментом і уникнете помилок і небезпечних ситуацій.



**УВАГА! Упущення, допущені при дотриманні вказівок та інструкцій з техніки безпеки, можуть стати причиною ураження електричним струмом, пожежі та важких травм.**

## 1 ЗАХОДИ БЕЗПЕКИ

### 1.1 Загальні правила безпеки



#### ПОПЕРЕДЖЕННЯ

Перед використанням обладнання повинні бути взяті всі необхідні заходи обережності для того, щоб зменшити ступінь ризику загоряння, удару електричним струмом і знизити ймовірність пошкодження корпусу і деталей виробу. Ці запобіжні заходи включають в себе нижчеперелічені пункти.

Уважно прочитайте всі вказівки, перш ніж Ви спробуєте використовувати інструмент і збережіть їх.

З метою безпечного використання:

1.2.1 Підтримуйте чистоту і порядок на робочому місці. Будь яка перешкода на робочому місці або на робочому столі може стати причиною травми.

1.2.2 Приймайте до уваги обстановку, яка оточує робоче місце. Підтримуйте хороше освітлення на робочому місці. Не працюйте інструментом поблизу легкозаймистих рідин або газів.

1.2.3 Остерігайтеся удару електричним струмом. Не торкайтеся заземлених поверхонь, наприклад, трубопроводів, радіаторів, кухонних плит, корпусів холодильників. Не працюйте з приладом під дощем і снігом. Не використовуйте електроінструмент в приміщеннях з підвищеною вологістю. Захищайте виріб від дощу та вологи. Проникнення води в корпус виробу може призвести до ураження електричним струмом.

1.2.4 Під час роботи з інструментом не дозволяйте дітям перебувати поблизу. Не дозволяйте стороннім доторкатися до інструменту або подовжувача. Сторонні особи не повинні перебувати на робочому місці.

1.2.5 Закінчивши роботу, зберігайте інструмент в спеціально відведеному місці для зберігання електроінструменту. Місце для зберігання електроінструменту має бути сухим, недоступним для сторонніх осіб і замикатися на замок. Діти не повинні мати доступ до електроінструменту.

1.2.6 Не втручайтеся в роботу механізмів, прикладаючи зайву силу. Робота виконується якісніше і безпечніше, якщо електроінструмент експлуатується згідно передбачених норм, навантажень, зусиль і швидкості.

1.2.7 Адекватно вибирайте інструмент для кожної конкретної роботи. Не намагайтеся виконати малопотужним побутовим приладом роботу, яка призначена для високопотужного професійного електроінструменту. Не використовуйте електроінструмент в цілях, для яких він не призначений.

1.2.8 Зверніть увагу на вибір робочого одягу. Не надягайте просторий одяг або прикраси, тому що їх можуть зачепити частини що рухаються. На час роботи поза приміщенням рекомендується надягати гумові рукавички і черевики з неслизькою підшовою. Приховуйте довге волосся головним убором.

1.2.9 Користуйтеся захисними окулярами. Одягайте маску для обличчя або маску проти пилу, якщо при роботі виділяється пил.

1.2.10 Використовуйте обладнання для відведення пилу і бруду, якщо це передбачено. Переконайтеся, що Ви використовуєте відповідні пристрої для підключення подібного обладнання.

1.2.11 Не допускайте псування електрошнура. Ніколи не переносите інструмент утримуючи його за шнур електроживлення. Не тягніть за шнур з метою вийняти вилку з розетки. Оберігайте шнур від впливу високих температур, змащувальних матеріалів та предметів з гострими краями.

1.2.12 Перед початком роботи завжди закріпіть оброблювану деталь у лещатах. Це безпечніше, ніж тримати заготовку в руці, а також звільняє обидві руки для роботи з інструментом.

1.2.13 Будьте уважні. Постійно майте хорошу точку опори і не втрачайте рівноваги.

1.2.14 Уважно і відповідально ставтеся до технічного обслуговування електроінструменту і його ремонту. Для досягнення кращих робочих характеристик і забезпечення більшої безпеки при роботі обережно поводьтеся з приладом і утримуйте його в чистоті. При змащуванні і заміні аксесуарів дотримуйтеся вказівок у відповідних інструкціях. Періодично оглядайте електрошнур інструменту і в разі його пошкодження відремонтуйте його в уповноваженому сервісному центрі. Періодично оглядайте подовжувачі, які Ви використовуєте, і в разі пошкодження замініть їх. Рукоятки інструменту повинні бути сухими та чистими, не допускайте їх забруднення змащувальними матеріалами.

1.2.15 Вийміть вилку електрошнура з розетки, якщо інструмент не використовується, перед початком техобслуговування, а також перед заміною аксесуарів.

1.2.16 Вийміть всі регулювальні і гайкові ключі. Візьміть собі за правило, перед тим як включити електроінструмент перевірити, чи всі ключі вийняті з нього.

1.2.17 Уникайте несподіваного запуску двигуна. Не переносьте підключений до електромережі електроінструмент тримаючи палець на вимикачі. Перед тим як вставити штепсель в розетку переконайтеся що вимикач знаходиться в положенні «Вимк».

1.2.18 Працюючи поза приміщенням користуйтеся подовжувачами. В цьому випадку використовуйте тільки подовжувачі, які призначені для роботи на вулиці. Вони мають відповідне маркування. Подовжувачі повинні розмотуватися на повну їх довжину.

1.2.19 Будьте пильні. Слідкуйте за тим, що Ви робите. Дотримуйтеся здорового глузду. Не працюйте з приладом якщо Ви стомилися, прийняли ліки, що містять наркотичні речовини або ліки, які можуть викликати сонливість, а також алкоголь і будь-які інші засоби і продукти, що погіршують увагу і зосередженість.

1.2.20 Перевіряйте пошкоджені деталі. Перш ніж продовжити експлуатацію електроінструменту слід ретельно перевірити захисний кожух чи інші деталі, які мають пошкодження з метою встановити що вони в робочому стані і виконують призначену їм функцію. Перевірте надійність кріплення рухомих деталей, справність деталей, правильність складання та будь-які інші параметри, які можуть вплинути на їх роботу. Захисний кожух або будь-які інші пошкоджені деталі необхідно відремонтувати або замінити в уповноваженому сервісному центрі. Несправні перемикачі замініть в уповноваженому сервісному центрі. Не працюйте з інструментом з несправним перемикачем «Вкл/Вимк».



**УВАГА! Щоб уникнути травм використовуйте тільки ті аксесуари або пристрої, які вказані в цій Інструкції з експлуатації або в каталозі TM WORCRAFT.**

1.1.21 Ремонт електроінструменту має здійснюватися виключно в уповноваженому сервісному центрі з використанням тільки оригінальних запасних частин ТМ WORCRAFT. В іншому випадку можливе нанесення серйозної шкоди здоров'ю користувача.

## 1.2 Особливі вимоги експлуатації (Заходи безпеки)

1.2.1 Застосовувати виріб дозволяється тільки відповідно до призначення, яке зазначене у Інструкції з експлуатації.

1.2.2 При експлуатації виробу необхідно дотримуватися всіх вимог Посібника з експлуатації (Технічного паспорту), дбайливо поводитися з ним, не піддавати його ударам, перевантаженням, дії бруду і нафтопродуктів. До роботи з виробом допускаються тільки особи, які пройшли відповідне навчання і мають допуск до роботи з електроінструментом.

1.2.3 При роботі з виробом необхідно дотримуватися таких правил:

- всі види робіт з підготовки виробу до роботи, технічне обслуговування та ремонт робити тільки при відключеній від електромережі штепсельної вилці;
- включати в електромережу виріб тільки перед початком роботи;
- підключати, відключати виріб від електромережі штепсельною вилкою тільки при вимкненому перемикачі «Вкл./ Вимк.» виробу;
- відключати від електромережі штепсельною вилкою при зміні пиляльного диску, при перенесенні виробу з одного робочого місця на інше, при перерві в роботі, після закінчення роботи;
- відключати виріб вимикачем при раптовій зупинці (зникнення напруги в електромережі, перевантаження електродвигуна);
- при роботі необхідно користуватися засобами захисту: захисними окулярами, респіратором, протишумовими навушниками. Використовувати неслизьке взуття;
- не носити виріб за шнур електроживлення, не обертати його навколо руки, або інших частин тіла;
- не допускати натягування, перекручення та попадання під різні вантажі шнура електроживлення, зіткнення його з гарячими і масляними поверхнями (шнур електроживлення рекомендується підвішувати);
- перевіряти відповідність типу пиляльного диску матеріалу оброблюваної заготовки;
- перевіряти виріб на наявність пошкоджень кожного разу перед початком роботи на ньому: особливу увагу приділяти перевірці захисних механізмів і пристроїв безпеки;
- перед кожним використанням перевіряти належне закриття захисного кожуха диску. Не працювати з виробом, якщо захисний кожух пиляльного диску не переміщується вільно. Ніколи не закріплювати і не прив'язувати кожух диску у відкритому положенні;
- перед включенням виробу переконатися, що всі ключі і сторонні предмети відсутні у виробі і в робочій зоні виробу;
- ніколи не нахилитися над пиляльним диском;
- слідкувати, щоб рукоятка була сухою і чистою;
- слідкувати, щоб нижня частина основи була міцно закріплена і залишалася нерухомою при експлуатації;
- для розпилу тонких заготовелів використовувати тільки пиляльні диски з дрібним зубом;
- перед використанням пиляльного диску уважно перевіряти його на відсутність тріщин або інших пошкоджень і у випадках, якщо дефекти будуть виявлені, негайно замінити пиляльний диск. Використовувати тільки добре заточені пиляльні диски. Поцерблені пиляльні диски негайно замінити, так як велика небезпека зворотного удару;
- оглядати заготовлю на предмет відсутності в ній гвинтів, цвяхів, шнурів, проводів або інших сторонніх предметів;
- не використовувати виріб у присутності легкозаймистих рідин або газів;
- ніколи не використовувати для розпилу кілька заготовелів одночасно. Це може призвести до заклинювання пиляльного диску;
- перед ввімкненням переконайтесь, що шпindel пиляльного диску розблокований і диск вільно обертається;
- перед різкою дочекайтеся набору повної швидкості пиляльного диску;
- працювати в навушниках, захисних окулярах, в масці, що захищає від пилу;
- при різанні заготовки тримати руки подалі від траєкторії пиляльного диску. Уникати контакту з диском, що обертається за інерцією;

- перед проведенням всіх типів робіт оброблювану деталь (заготівлю) необхідно міцно прикріплювати до поворотної основи (поворотного столу) за допомогою струбцини. Закріплювати заготівлю необхідно без перекосів. Не тримати заготівлю руками при обробці;
- дочекатися повної зупинки обертання пиляльного диску, перш ніж приступити до переміщення оброблюваної заготівлі, зміни налаштувань або видалення стружки;
- розпилювати тільки такі заготівлі, розміри і конструкція яких забезпечують їх стійке кріплення на виробі;
- не видаляти будь-які обрізки або інші частини з оброблюваної заготівлі під час роботи виробу і коли ріжуча головка не зафіксована у верхньому положенні;
- не зупиняти пиляльний диск рукою;
- перед технічним обслуговуванням переконатися, що виріб відключений від електромережі і пиляльний диск не обертається;
- зберігати і використовувати пиляльні диски у відповідності з інструкціями підприємства-виробника;
- не перевантажувати виріб;
- по закінченні роботи виріб має бути очищений від пилу і бруду.



**УВАГА!** Деякі види пилу (наприклад, пил дубу, бука, ясеня), а також хімічні речовини (наприклад, свинець з фарби на свинцевій основі, якою покрита заготівля, або інші речовини, що виділяються після хімічно оброблених пиломатеріалів) при попаданні в

легені можуть викликати важкі захворювання. Рекомендується використовувати респіратори, призначені для фільтрації мікроскопічних частинок. Підключайте до виробу витяжну установку або пилосос через адаптер. Слідкуйте за герметичністю з'єднань адаптера, пилозбірника. Пил на робочому місці не здувати. Слідкуйте за вентиляцією приміщення.



**УВАГА!** Якщо виріб має лазерний показувач лінії розпилу - уникайте безпосереднього потрапляння лазерного променя в очі. Ніколи не дивіться в точку виходу лазерного випромінювання.

Зберігати виріб слід у сухому недоступному для дітей та сторонніх місці. Температура зберігання повинна бути в інтервалі від мінус 5° С до плюс 40° С, відносно вологістю повітря не більше 80% і відсутністю прямої дії атмосферних опадів. При внесенні виробу з холоду в тепле приміщення необхідно дати йому прогрітись протягом не менше 2 годин. Після цього виріб можна підключати до електромережі.

#### 1.2.4 Забороняється:

- заземляти виріб;
  - експлуатувати й зберігати виріб в приміщеннях з вибухонебезпечним, а також хімічно активним середовищем, що руйнує метали і ізоляцію;
  - експлуатувати виріб в умовах впливу крапель і бризок, на відкритих майданчиках під час снігопаду та дощу;
  - залишати без нагляду виріб, підключений до електромережі;
  - передавати виріб особам, які не мають права користування ним;
  - експлуатувати виріб при виникненні під час його роботи хоча б однієї з таких несправностей:
    - 1) Пошкодження штепсельної вилки або шнура електроживлення.
    - 2) Несправний вимикач або його нечітка робота.
    - 3) Іскріння щіток на колекторі, що супроводжується появою кругового вогню на його поверхні.
    - 4) Швидкість обертання падає до ненормальної величини.
    - 5) Корпус двигуна перегрівається.
    - 6) Поява диму або запаху, характерного для ізоляції, що горить.
    - 7) Поламка або поява тріщин у корпусних деталях.
    - 8) Пошкодження, деформація або затуплення пиляльного диску.
    - 9) Пошкодження захисних механізмів або пристроїв.
- 1.2.5 Дозволяється проводити роботи виробом без індивідуальних діелектричних засобів захисту.

- 1) Пошкодження або затуплення змінного робочого інструменту;
  - 2) Поламка або поява тріщин в корпусних деталях, передній рукоятці.
- 1.2.6 Дозволяється користуватися виробом без індивідуальних діелектричних засобів захисту.

## 2 ОПИС І РОБОТА

### 2.1 Призначення виробу

2.1.1 Область застосування пили торцювальної MST20-255 застосовується для виконання поперечного розрізу, різку під нахилом, різку під кутом дерев'яних, пластикових або алюмінієвих профілів і порівнянних з ними матеріалів відповідними пиляльними дисками в побутових умовах. Інші матеріали, зокрема сталь, бетон і мінеральні матеріали, обробляти забороняється. Робочим інструментом виробу є пиляльний диск діаметром 255 мм.

2.1.2 Виріб повинен експлуатуватися в інтервалі робочих температур від -5 °С до +40 °С, відносною вологістю повітря не більше 80% і відсутністю прямої дії атмосферних опадів та надмірної запиленості повітря. Електроживлення виробу здійснюється від однофазної мережі змінного струму напругою 220 В, частотою 50 Гц.

2.1.3 У зв'язку з постійною діяльністю щодо вдосконалення моделі, виробник залишає за собою право вносити в її конструкцію незначні зміни, які не відображені в цій Інструкції з експлуатації (Технічному паспорті) і не впливають на ефективну і безпечну роботу інструменту.

**2.2 Склад виробу** Зовнішній вигляд пили торцювальної **MST20-255** показаний на рисунку 1.

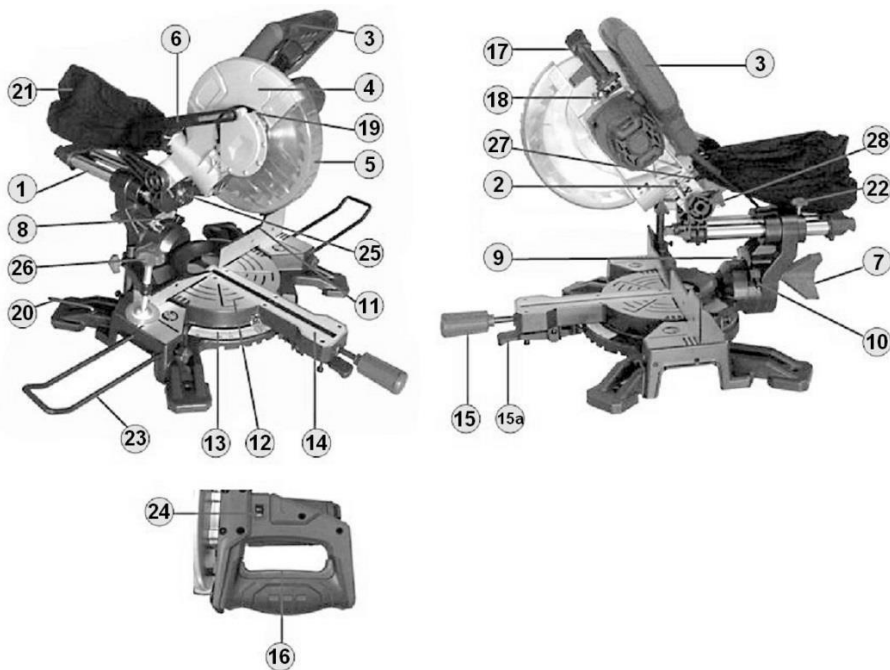


Рисунок 1

1. Паралельні напрямні штанги пиляльної головки
2. Фіксатор вертикального положення ріжучої головки
3. Основна рукоятка
4. Верхній захисний кожух пиляльного диску
5. Нижній рухомий захисний кожух пиляльного диску
6. Важіль рухомого захисного кожуха пиляльного диску
7. Пристрій фіксації кута нахилу ріжучої головки

8. Шкала нахилу ріжучої головки
9. Гвинти точного калібрування кута нахилу ріжучої головки 45°
10. Гвинт обмежувача кута нахилу ріжучої головки 0° (вертикальне положення)
11. Фронтальний упор
12. Поворотний стіл (основа)
13. Шкала повороту основи (поворотного столу)
14. Вставка поворотного столу
15. Рукоятка з фіксатором положення поворотного столу (15а)
16. Клавіша перемикача «Вкл/Вимк» (вимикача)
17. Важіль блокування пристрою фіксації вертикального положення ріжучої головки (важіль відмикання)
18. Кнопка блокування шпинделя
19. Пластина нижнього рухомого захисного кожуха пиляльного диску
20. Шестигранний ключ
21. Мішок для збору пилу
22. Фіксатор положення ріжучої головки
23. Висувна опора
24. Кнопка включення лазерного покажчика лінії розпилу
25. Лазерний покажчик лінії розпилу
26. Затискна струбцина
27. Регулятор глибини занурення пиляльного диску
28. Фіксатор транспортувального положення пиляльної головки

### 2.3 Пристрій і робота

- 2.3.1 Виріб складається з наступних основних частин: електродвигуна, ріжучої головки з встановленим на ній пиляльним диском, основний рукоятки з вимикачами для двигуна і лазерного покажчика лінії розпилу, нерухомого і рухомого захисних кожухів пиляльного диску, пристрої нахилу пиляльного диска, пристрої повороту основи (поворотного столу), лазерного покажчика лінії розпилу, адаптера для підключення засобів пилососа, або мішка для збору пилу.
- 2.3.2 Наявність направляючих штанг дає можливість рухати ріжучу головку з пиляльним диском в поперечному для оброблюваної заготовки напрямку, збільшуючи ширину пропили.
- 2.3.3 Фіксація заготовки здійснюється притиском оброблюваної заготовки до фронтального упору (11) і затисканням струбциною (26).
- 2.3.4 Виріб забезпечений адаптером для підключення мішка для збору пилу (21), або засобів пилососу.
- 2.3.5 Включення виробу здійснюється натисканням клавіші (16), а відключення - відпусканням клавіші (16).
- 2.3.6 Виріб має конструкцію, що дозволяє робити пропили під нахилом за допомогою зміни кутів нахилу ріжучої головки і поворотного столу.
- 2.3.7 У зв'язку з постійним удосконаленням виріб може мати незначні відмінності від опису та малюнків, які не погіршують його експлуатаційні властивості.

## 3 ПІДГОТОВКА ВИРОБУ ДО ВИКОРИСТАННЯ

**УВАГА! Забороняється починати роботу виробом, не виконавши вимог з техніки безпеки, зазначених у розділі 1 «Заходи безпеки» цієї Інструкції з експлуатації.**

- 3.1 Після транспортування виробу в зимових умовах, в разі його включення в теплом приміщенні, необхідно виріб витримати при кімнатній температурі не менше 2 годин до повного висихання вологи (конденсату) на ньому.
- 3.2 Перед введенням виробу в експлуатацію необхідно:
  - 3.2.1 Перевірити за допомогою косинця кут встановлення кута нахилу пиляльного диску на 90° відносно площини основи (показчик кута нахилу ріжучої головки на шкалі (8) повинен вказувати значення 0°). Для точного калібрування кута нахилу пиляльного диску 0° за шкалою (8) необхідно:
    - пересунути ріжучу головку по напрямним штангам в крайнє заднє положення і затягнути фіксатор положення ріжучої головки (22),



- встановити косинець між площиною пиляльного диску і площиною поворотного столу (12) і за допомогою обертання гвинта обмежувача кута нахилу ріжучої головки (10) домогтися прилягання всіх площин поворотного столу і пиляльного диску до площин косинця.

3.2.2 Відрегулювати фронтальний упор. Для цього необхідно:

- опустити ріжучу головку і зафіксувати її в нижньому положенні за допомогою фіксатора (2),
- переконатися в тому, що поворотний стіл встановлений на значенні 0° за шкалою повороту основи (13),
- помістити косинець між фронтальним упором і пиляльним диском,
- послабити гвинти кріплення фронтального упору (ключ в комплект не входить) і відрегулювати положення фронтального упору таким чином, щоб він і пиляльний диск своїми площинами стосувалися площин косинця,
- затягнути гвинти кріплення фронтального упору.

3.2.3 Встановити виріб на міцній горизонтальній поверхні, так, щоб всі чотири опори спіралися на цю поверхню. При необхідності зафіксувати опори гвинтами. Всі кришки і кожухи повинні бути міцно закріплені.

3.2.4 Переконаватися, що встановлений відповідно до рекомендацій виробника пиляльних дисків для даного виду оброблюваного матеріалу пиляльний диск надійно закріплений і вільно обертається, а також у тому, що всі рухомі частини виробу вільно переміщуються. Для зняття пиляльного диску поверніть нижній захисний кожух (5) у верхнє положення. Натисніть і утримуйте в натиснутому стані кнопку блокування шпинделя (18) і перевірте пиляльний диск в таке положення, при якому він зафіксується, і не буде обертатися. Поверніть болт шпинделя за допомогою ключа (в комплект поставки не входить) за годинниковою стрілкою. Відверніть болт, зніміть зовнішній фланець та диск. Встановіть необхідний пиляльний диск і фланець на шпиндель та затягніть болт проти годинникової стрілки. Переведіть нижній захисний кожух в нижнє положення.

3.2.5 Переконаватися, що при опусканні ріжучої головки пиляльний диск не торкається вставки поворотного столу (14) при різних кутах нахилу ріжучої головки.

**УВАГА! Перед включенням виробу:**



1. Переконайтеся, що напрямок обертання пиляльного диску співпадає з напрямком стрілки верхнього захисного кожуха.

2. Переконайтеся, що пиляльний диск розблокований і вільно обертається.

3. Переконайтеся, що клавіша вимикача електродвигуна діє правильно і повертається при її відпусканні.

4. Переконайтеся, що при опусканні ріжучої головки нижній захисний кожух піднімається автоматично, а при піднятті ріжучої головки захисний кожух автоматично закривається.

5. Для кріплення пиляльного диску забороняється застосовувати шайби, адаптери та шпindelні кільця, які не передбачені заводом-виготовлювачем.

**УВАГА! При зміні пиляльного диску після проведених розпилів диск залишається**



деякий час гарячим, що може призвести до термічних опіків. Охолодіть диск. Не очищуйте диск легкозаймистими рідинами або засобами. Обережно: зуби пиляльного диску дуже гострі. Завжди надягайте щільні рукавички при заміні диску.



**УВАГА! Ніколи не знімайте захисний кожух і не тримайте його відкритим. Ніколи не використовуйте виріб з несправним захисним кожухом або без нього**



**УВАГА! Щоб уникнути накопичення пилу всередині виробу рекомендується щодня очищати вентиляційні отвори (дивіться пункт 5.2 «Порядок технічного обслуговування виробу»).**

3.2.6 Переконаватися, що при опущеній ріжучої головки при різних вертикальних кутах скосу пиляльний диск не входить в контакт з планкою для пропилів (вставкою поворотного столу) (14), встановленої в поворотному столі. У разі якщо пиляльний диск контактує з планкою для пропилів, необхідно послабити гвинти кріплення планки і вирівняти планку по всій довжині горизонтального ходу пиляльного диску, після чого гвинти затягнути.

3.2.7 Зовнішнім оглядом переконаватися у справності шнура електроживлення, вилки, в

цілісності деталей корпусу виробу, в цілісності пиляльного диску і правильності його застосування.

3.2.8 Перевірити чіткість роботи вимикача через короткочасне (2-3 рази) його включення, відповідності напрузі і частоті, зазначеним на маркувальній табличці виробу (220 В ~, 50 Гц).

3.2.9 Перевірити роботу виробу на холостому ході, зробивши кілька пробних включень, при цьому перевірити справність електрообладнання (відсутність диму і запаху, характерного для ізоляції, що горить), іскріння щіток на колекторі (не повинно бути «кругового вогню»), відсутність вібрації пиляльного диску.

3.2.10 Переконайтеся, що лазерний показчик лінії розпилу (25) збігається з проекцією пиляльного диску (кромкою розпилу). У разі якщо лазерний показчик лінії розпилу вимагає регулювання - відрегулюйте його регулювальними гвинтами. Для перевірки зробіть пропил в окремому бруску. Увімкнення та вимкнення лазерного показчика лінії розпилу здійснюється кнопкою (24).

3.3 При виявленні несправностей зверніться до сервісного центру, при вібрації або дефектах пиляльного диску - замініть пиляльний диск.

3.4 Для жорсткого утримання заготівлі завжди використовуйте затиску струбцину (26). Для кріплення заготівлі встановіть її в обраному для пиляння положенні (лінію розпилу вказує лазерний показчик лінії розпилу (25)) і закріпіть її за допомогою вертикального затискного гвинта струбцини. Заготівлю завжди необхідно притискати до фронтального упору.



**УВАГА! Завжди дуже важливо надійно і правильно закріплювати заготівлю. Відсутність жорсткої фіксації заготівлі при розпилі може бути причиною пошкодження виробу і заготівлі, а також причиною нанесення травм користувачеві. Переконайтеся в**

**тому, що пиляльний диск при опусканні не торкається затискної струбцини. При розпилі довгих заготовок використовуйте висувні опори (23), які встановлюються в відповідальні отвори.**

3.5 Встановіть мішок для пилу або приєднайте шланг пилососу до адаптера для підключення пилососу.

3.6 При роботі в приміщеннях з підвищеною концентрацією пилу або дрібної тирси, особливо при роботі з металами, для запобігання електричного пробоя необхідно використовувати пристрої струмового захисту.

## 4 ВИКОРИСТАННЯ ВИРОБУ

### 4.1 Під час роботи з виробом необхідно:

Виконувати всі вимоги розділу 1(Заходи безпеки) цієї Інструкції з експлуатації;

Підключати та відключати виріб від електромережі штепсельною вилкою тільки при вимкненому електродвигуні;

Під час роботи з виробом в умовах температури навколишнього середовища менше 20 °С його необхідно прогріти увімкненням на холостому ході від 1 до 2 хвилин.

### 4.2 Горизонтальний кут скосу

Можна встановити будь-який довільний горизонтальний кут скосу між 45° з лівого боку та 45° з правого боку, встановивши необхідний кут горизонтального скосу поворотом основи на необхідну величину за шкалою (13). Фіксація або розблокування поворотного столу здійснюється рукояткою фіксації положення поворотного столу (15 та 15а). Стрілка показчика кута повороту підстави вказує встановлений горизонтальний кут скосу. Розмітка шкали має крок в 1° з винесеними значеннями кутів скосу 10°, 20°, 22,5°, 30°, 40°, 45° в кожную сторону і позначку 0°.

### 4.3 Вертикальний кут скосу

Розблокуйте важіль пристрою фіксації кута нахилу ріжучої головки (7) поворотом проти годинникової стрілки. Встановіть необхідний кут вертикального скосу за шкалою кута нахилу ріжучої головки (8). Кут вертикального скосу може бути встановлений на будь-який кут між 0°

та 45° з нахилом ріжучої головки вліво. Зафіксуйте положення ріжучої головки з обраним кутом скосу важелем пристрою фіксації кута нахилу ріжучої головки (7).



**УВАГА! Перед розпилюванням не забувайте фіксувати вибрані кути вертикального і горизонтального скосу призначеними для цього фіксаторами.**

#### 4.4 Максимальні розміри заготівель

Максимальні розміри заготівель при різних кутах вертикального і горизонтального скосів (висота

× ширина):

1. кут повороту основи 0°, нахил диску 0° = 90 мм × 305 мм;



2. кут повороту основи 45°, нахил диску 0° = 90 мм × 210 мм;



3. кут повороту основи 0°, нахил диску 45° = 40 мм × 305 мм;



4. кут повороту основи 45°, нахил диску 45° = 40 мм × 210 мм



#### 4.5 Розпил з протяжкою та без протяжки

Проведіть необхідні налаштування виробу і зафіксуйте належним чином заготівлю (лінію розпилу вказує лазерний покажчик лінії розпилу). Для розпилу без протяжки перемістіть ріжучу головку по напрямним штангам до упору назад в крайнє положення «від себе» (або встановіть необхідне положення) і зафіксуйте її в цьому положенні фіксатором положення ріжучої головки (22), розблокуйте ріжучу головку поворотом фіксатора (2), натисніть клавішу вимикача (16) і, дочекавшись набору максимальних обертів пиляльного диску, натисніть на важіль блокування (17) і зробіть пропилювання заготівлі з повільним рівномірним опусканням ріжучої головки.

При розпилі з протяжкою - перемістіть ріжучу головку до упору назад (від себе), розблокуйте ріжучу головку поворотом фіксатора (2) і, дочекавшись набору максимальних обертів пиляльного диску, зробіть пропилювання заготівлі з повільним рівномірним опусканням ріжучої головки з наступною рівномірною подачею ріжучої головки по напрямним штангам за напрямом «на себе».

**4.6** При роботі включати виріб необхідно, коли ріжуча головка знаходиться у верхньому положенні без контакту пиляльного диску із заготівлею, а вимикати виріб слід після здійснення пропили на необхідну довжину і глибину (нижнє положення ріжучої головки). Після зупинки пиляльного диску необхідно підняти і зафіксувати ріжучу головку у верхньому положенні поворотом фіксатора (2).

**4.7** При розпилюванні не прикладайте великих зусиль, так як це може призвести до передчасного зносу пиляльного диску, а також до пошкодження виробу. Якщо обороти пиляльного диску падають більш ніж на 20%, то зменшіть зусилля подачі і дайте пиляльному диску набрати повні оберти.

**4.8** Не перевантажуйте виріб, слідкуйте за температурою корпусу електродвигуна, яка не повинна перевищувати 70° С. Якщо інструмент нагрівся - дайте йому можливість якийсь час попрацювати без навантаження. При роботі дотримуйте циклічність: 20-30 хвилин роботи - перерва на час, достатній для охолодження двигуна виробу.



**УВАГА! Для запобігання нещасного випадку під час встановлення або заміни пиляльного диску, при проведенні налаштувань, слідкуйте за тим, щоб інструмент був вимкнений, і вилка вийнята з розетки. Відключайте виріб від електромережі під час перерв і після роботи.**



- В залежності від контуру заготівлі, наприклад круглого, для кріплення такої заготівлі можуть знадобитися допоміжні засоби.
- Не обробляйте заготівлі занадто малого розміру, так як надійний затиск таких заготівель не буде забезпечений.
- Астерігайтеся втягування заготівлі пиляльним диском в щілину між пиляльним диском і фронтальним упором. Ця небезпека зростає при розпилі з горизонтальним скосом.
- При розпилі тонких заготівель проявляйте особливу обережність - вони можуть вібрувати і розламуватися.

4.9 Слідкуйте за тим, щоб вентиляційні отвори для охолодження виробу були завжди чистими і відкритими.



**ЗАСТЕРЕЖЕННЯ.** Перевірте і переконайтеся в тому, що оброблювана заготівля утримується належним чином. Переконайтеся в тому, що вентиляційні отвори очищені при роботі в заповнених умовах. Переконайтеся в тому, що іскри, що утворюються в процесі роботи, не є джерелом небезпеки, наприклад, не потрапляють на людей або не запалюють вогнебезпечні речовини. Завжди використовуйте засоби захисту очей, органів дихання та органів слуху. Якщо виріб не використовується, він повинен бути відключений від джерела електроживлення.

#### 4.10 Після закінчення роботи:

- відключіть виріб від електромережі.
- очистіть виріб, і додаткові приналежності від пилу і бруду. У разі сильного забруднення протріть виріб вологою серветкою, що виключає випадання вологи на інструмент у вигляді крапель. Після цього витріть виріб насухо. Забороняється використовувати для цих цілей агресивні до пластмаси, гуми і металам очисники (наприклад, ацетон, розчинники, кислоти тощо).
- зберігайте виріб у сухому, провітрюваному приміщенні. При тривалому зберіганні металеві зовнішні вузли та деталі покрийте шаром консерваційного мастила. Умови зберігання і транспортування повинні виключати можливість механічних пошкоджень і впливу атмосферних опадів.

## 5 ТЕХНІЧНЕ ОБСЛУГОВУВАННЯ ВИРОБУ

### 5.1 Загальні вказівки

Щоб уникнути пошкоджень, для забезпечення довговічності і надійного виконання функцій виробу, необхідно регулярно виконувати описані далі роботи з технічного обслуговування. Гарантійні претензії приймаються тільки при правильному і регулярному виконанні цих робіт. При недотриманні цих вимог підвищується небезпека травмування!

Користувач виробу може виконувати тільки роботи з догляду та технічного обслуговування, які описані в цій Інструкції з експлуатації (пункти Розділу 5.2). Всі інші роботи повинні виконуватися тільки в спеціалізованих майстернях TM WORCRAFT.

### 5.2 Порядок технічного обслуговування виробу

5.2.1 Перевірка встановлених гвинтів. Регулярно перевіряйте всі встановлені на виробі гвинти, слідкуйте за тим, щоб вони були як слід затягнуті. Негайно затягніть гвинт, який виявиться ослабленим. Невиконання цього правила загрожує серйозною небезпекою.

5.2.2 Технічне обслуговування двигуна. Проявляйте належну увагу, слідкуючи за тим, щоб обмотка не була пошкоджена і не залита маслом або водою, а вентиляційні отвори були очищені від пилу і бруду.

5.2.3 Щоб уникнути накопичення пилу всередині виробу рекомендується кожен раз після закінчення робіт очищати вентиляційні отвори.

Для цього:

- вийміть вилку електрошнура з штепсельної розетки;
- продуйте вентиляційні прорізи сухим стисненим повітрям;
- зробіть очищення вентиляційних прорізів м'якою неметалевою щіткою або сухою протиральною тканиною.

У жодному разі не використовуйте для чищення металеві предмети, тому що вони можуть пошкодити внутрішні деталі виробу.

5.2.4 Перед тривалою перервою в експлуатації та зберіганням очищайте виріб від пилу і стружки без застосування агресивних до пластмасі, гумі і металам очищувачів. При тривалому зберіганні металеві зовнішні вузли і деталі покрийте шаром консерваційного мастила. Зберігайте виріб у сухому приміщенні.



**УВАГА! Ніколи не бризкайте водою на виріб при його очищенні. Виріб слід очищати тільки сухою ганчіркою! Не використовуйте їдкі очисники, які можуть пошкодити металеві, пластмасові та гумові частини виробу!**

Для того щоб інструмент працював довго й надійно ремонтні, сервісні та регульовальні роботи повинні проводитися тільки фахівцями в сервісних центрах ТМ WORCRAFT.

### **5.3 Періодична перевірка і періодичне технічне обслуговування**

5.3.1 Періодична перевірка і періодичне технічне обслуговування проводяться після закінчення гарантійного строку виробу, а потім не рідше одного разу на 6 місяців.

5.3.2 Періодичну перевірку і періодичне технічне обслуговування рекомендується проводити в сервісних центрах ТМ WORCRAFT (перелік і контактні дані сервісних центрів зазначено на офіційному сайті [worcraft.com.ua](http://worcraft.com.ua)).

5.3.3 Періодична перевірка та періодичне технічне обслуговування включає в себе:

- перевірку стану корпусних деталей;
- перевірку опору ізоляції;
- перевірку стану колектора якоря;
- перевірку стану деталей редуктора (шестерень, підшипників);
- заміну мастила редуктора.



**УВАГА! Технічне обслуговування повинно проводитися регулярно протягом усього строку служби виробу. Без проведення технічного обслуговування покупець втрачає право гарантійного обслуговування.**

При рекомендованих умовах експлуатації виріб буде справно працювати весь гарантований строк служби. Дотримання рекомендованих правил експлуатації дозволить Вам уникнути передчасного виходу з ладу окремих частин виробу і всього виробу в цілому.

Якщо виріб внаслідок інтенсивної експлуатації вимагає періодичне обслуговування, пов'язане із заміною мастила, щіток, очищенням колектора, то ці роботи виконуються за рахунок споживача. Технічне обслуговування в сервісних центрах не входить в гарантійні зобов'язання виробника і продавця. Сервісні центри надають платні послуги з проведення періодичного технічного обслуговування.

Після закінчення строку служби можливе використання виробу за призначенням, якщо його стан відповідає вимогам безпеки і виріб не втратив свої функціональні властивості. Висновок видається уповноваженими сервісними центрами ТМ WORCRAFT.

## **6 ПОТОЧНИЙ РЕМОНТ СКЛАДОВИХ ЧАСТИН ВИРОБУ**

Ремонт виробу повинен здійснюватися спеціалізованим підрозділом в гарантійних майстернях. Перелік і контактні дані сервісних центрів зазначено на офіційному сайті [worcraft.com.ua](http://worcraft.com.ua).

## **7 СТРОК СЛУЖБИ, ЗБЕРІГАННЯ, ТРАНСПОРТУВАННЯ**

7.1 Строк служби виробу становить 3 роки.

Зазначений строк служби дійсний при дотриманні споживачем вимог цієї Інструкції з експлуатації (технічного паспорта). Дата виробництва вказана на таблиці виробу.

7.2 Виріб, очищений від пилу і бруду, повинно зберігати в упаковці підприємства виготовлювача в сухих провітрюваних приміщеннях при температурі навколишнього середовища від мінус 5 °С

до плюс 40 °С, відносною вологістю повітря не більш 80% і відсутністю прямого впливу атмосферних опадів. Упаковка повинна зберігатися до закінчення гарантійного строку експлуатації виробу.

7.3 Транспортування виробу проводиться в закритих транспортних засобах відповідно до правил перевезення вантажів, що діють на транспорті даного виду.

## 8 ГАРАНТІЙ ВИРОБНИКА (ПОСТАЧАЛЬНИКА)

8.1 Гарантійний строк (гарантійний термін) експлуатації виробу дивіться у Гарантійному талоні. Претензії від споживачів на території України приймає ТОВ «ДТІ Груп», 49107, м. Дніпро, Запорізьке шосе, 26, офіс 29.

### 8.2 При покупці виробу:

- повинен бути правильно оформлений Гарантійний талон (стояти печатка або штамп з реквізитами організації, яка реалізувала виріб, дата продажу, підпис продавця, найменування моделі виробу, серійний номер виробу);
- переконатися в тому, що серійний номер виробу відповідає номеру, вказаному в Гарантійному талоні;
- перевірити наявність пломб на виробі (якщо вони передбачені виробником);
- перевірити комплектність і працездатність виробу, а також зробити огляд на предмет зовнішніх пошкоджень, тріщин, сколів.

Кожен виріб комплектується фірмовим гарантійним талоном ТМ .

При відсутності в гарантійному талоні дати продажу або підпису (печатки) продавця, гарантійний строк обчислюється з дати виготовлення виробу.

8.3 У випадку виходу з ладу виробу протягом гарантійного строку експлуатації з вини заводу виробника власник має право на безкоштовний ремонт.

Для гарантійного ремонту власнику необхідно звернутися в гарантійну майстерню з виробом і повністю і правильно заповненим гарантійним талоном (заповнюється при покупці виробу).

Задоволення претензій споживачів на території України здійснюється відповідно до Закону України «Про захист прав споживачів».

При гарантійному ремонті строк гарантії інструмента продовжується на час його ремонту. Гарантійне і післягарантійне обслуговування електроінструменту ТМ WORCRAFT на території України проводиться в сервісних центрах, перелік і контактні дані сервісних центрів зазначено на офіційному сайті [worcraft.com.ua](http://worcraft.com.ua).



**УВАГА! Перелік сервісних центрів може бути змінений. Актуальну інформацію про контактні дані сервісних центрів на території України Ви можете дізнатись на сайті [worcraft.com.ua](http://worcraft.com.ua).**

### 8.4 Гарантія не поширюється:

- на частини та деталі що швидко зношуються, а також на змінні принадлежності
- в разі природного зносу виробу (повний виробіток ресурсу, сильне внутрішнє і зовнішнє забруднення);
- у випадку з віддаленим, стертим або зміненим серійним номером виробу;
- в разі появи несправностей, викликаних дією форс-мажорної ситуації (нещасний випадок, пожежа, повінь, удар блискавки та інше);
- у випадку, якщо виріб розбирався або ремонтувався протягом гарантійного строку поза гарантійної майстерні.



**УВАГА! Забороняється вносити в конструкцію дреля зміни і проводити доробки, не передбачені заводом-виробником.**

## 9 ТЕХНІЧНИЙ ПАСПОРТ

Основні технічні дані пили торцювальної ER12-6/8 представлені в таблиці 2.

Таблиця 2

Найменування параметру	Значення
Максимальна потужність, Вт	2000
Номінальна напруга, В~	220
Номінальна частота струму, Гц	50
Електродвигун	Однофазний колекторний з подвійної ізоляцією
Швидкість обертання пиляльного диску, об/хв.	5000
Максимальна довжина пропилу, мм	305
Максимальна глибина пропилу, мм	75
Діаметр пиляльного диску, мм	255
Посадковий діаметр пиляльного диску, мм	30
Кут нахилу пиляльного диску	0° - 45°
Кут повороту основи (поворотного стола)	-45° - +45°
Розмір пропилу:	
- кут повороту основи 90°, нахил диску 90°, мм	75×300
- кут повороту основи 90°, нахил диску 45°, мм	75×210
- кут повороту основи 45°, нахил диску 90°, мм	40×210
- кут повороту основи 45°, нахил диску 45°, мм	40×305
Вага нетто/брутто, кг	15,1/16,1

Гарантійний строк (гарантійний термін) експлуатації виробу дивиться у Гарантійному талоні. Дата виготовлення вказана на табличці виробу.

Постачальник: ТОВ «ДТІ Груп», 49107, м. Дніпро, Запорізьке шосе, 26, офіс 29. Виробник та його адреса вказані в сертифікаті відповідності та (або) деклараціях відповідності технічним регламентам виробу. Строк служби виробу становить 3 роки з моменту купівлі. Термін придатності 10 років. Гарантійний термін зберігання 10 років. Умови зберігання: зберігати в сухому місці, захищеному від впливу вологи і прямих сонячних променів, при температурі від мінус 5 °С до плюс 40 °С, відносною вологістю повітря не більше 80% і відсутністю прямої дії атмосферних опадів.

Правила та умови ефективного і безпечного використання виробу вказані в Інструкції з експлуатації. Виріб не містить шкідливих для здоров'я речовин. Претензії споживачів на території України приймає ТОВ «ДТІ Груп».

Ремонт і технічне обслуговування необхідно здійснювати в авторизованих сервісних центрах ТОВ «ДТІ Груп». Перелік і контактні дані сервісних центрів зазначено на офіційному сайті [worcraft.com.ua](http://worcraft.com.ua). Вироби ТМ WORCRAFT відповідають вимогам стандартів і технічних умов, вказаним у сертифікатах відповідності та (або) деклараціях відповідності технічним регламентам.

Виріб, який відслужив свій строк, приладдя та упаковку слід здавати на екологічно чисту утилізацію (рециркуляцію) відходів.

## 10 КОМПЛЕКТНІСТЬ

Комплектність пили торцювальної **MST20-255** зазначена в Таблиці 3.

Таблиця 3

Найменування	Кількість, шт
Пила торцювальна <b>MST20-255</b>	1
Інструкція з експлуатації (Технічний паспорт)	1
Гарантійний талон	1
Затискна струбцина	1
Висувна опора	2
Мішок для збору пилу	1
Пиляльний диск	1

Виробник залишає за собою право на внесення змін в технічні характеристики і комплектацію виробу без попереднього повідомлення.

## 11 УТИЛІЗАЦІЯ

Не викидайте виріб, належності й упаковку разом з побутовим сміттям. Виріб, який відслужив свій строк, слід здавати на екологічно чисту утилізацію (рециркуляцію) відходів на підприємства, що відповідають умовам екологічної безпеки.



**УВАГА! Ремонт, модифікація і перевірка електроінструментів ТМ WORCRAFT повинні проводитися тільки у авторизованих сервісних центрах ТМ WORCRAFT. При використанні або техобслуговуванні інструменту завжди слідкуйте за виконанням усіх правил та норм безпеки.**



## **ОФИЦИАЛЬНЫЙ ДИЛЕР В УКРАИНЕ:**

[storgom.ua](http://storgom.ua)

### **ГРАФИК РАБОТЫ:**

Пн. – Пт.: с 8:30 по 18:30

Сб.: с 09:00 по 16:00

Вс.: с 10:00 по 16:00

### **КОНТАКТЫ:**

+38 (044) 360-46-77

+38 (066) 77-395-77

+38 (097) 77-236-77

+38 (093) 360-46-77

Детальное описание товара:

<https://storgom.ua/product/pila-torcovohnaya-worcraft-mst20-255-13036.html>

Другие товары: <https://storgom.ua/setevye-torcovochnye-pily.html>