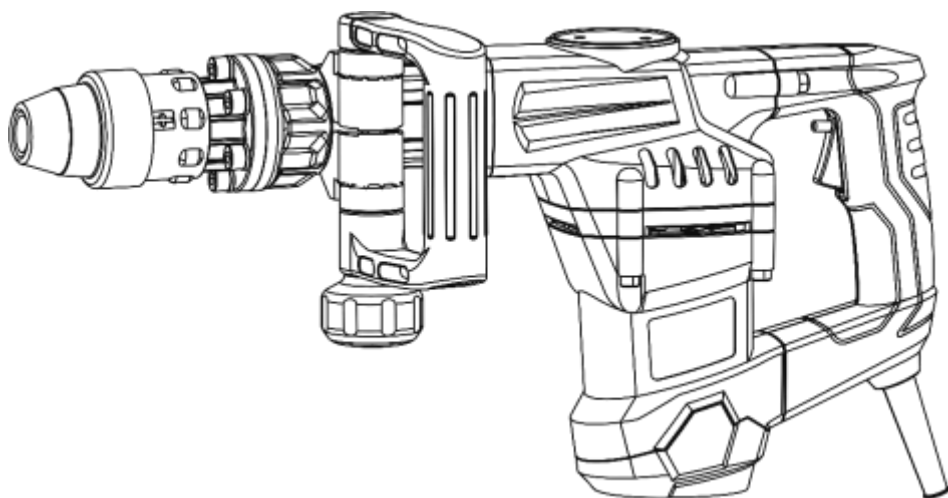


WORCRAFT
POWER TOOLS

DB13-15

Молоток відбійний



UA



ЗМІСТ

Вступ.....	3
1 Заходи безпеки.....	3
2 Опис і принцип роботи.....	6
3 Підготовка виробу до використання.....	7
4 Використання виробу.....	8
5 Технічне обслуговування виробу.....	9
6 Поточний ремонт складових частин виробу.....	10
7 Строк служби, зберігання, транспортування.....	10
8 Гарантії виробника (постачальника).....	10
9 Технічний паспорт.....	11
10 Комплектність.....	12
11 Утилізація.....	12

ІНСТРУКЦІЯ З ЕКСПЛУАТАЦІЇ (копія оригіналу)

УВАГА!

ШАНОВНИЙ ПОКУПЕЦЬ!

Вдячні Вам за придбання даної моделі електроінструменту торгової марки WORCRAFT. Ця модель поєднує в собі сучасні конструктивні рішення для збільшення ресурсу роботи, продуктивності і надійності інструменту, а також для його безпечного використання. Ми впевнені, що продукція торгової марки WORCRAFT стане Вашим помічником на довгі роки.

При покупці молотка відбійного **DB13-15** вимагайте перевірки її працездатності пробним запуском і перевірки відповідності комплектності (розділ 10 «Комплектність» Інструкції з експлуатації).


Перед використанням відбійного молотка уважно вивчіть Інструкцію з експлуатації та дотримуйтесь заходів безпеки під час роботи з пристроєм.

Переконайтеся, що Гарантійний талон повністю і правильно заповнений.

В процесі користування дотримуйтесь вимог Інструкції з експлуатації (Технічного паспорту).

ВСТУП

Молоток відбійний **DB13-15** (надалі - виріб) призначений для руйнувальних та земляних робіт шляхом довбання, сколювання, ущільнення, трамбування і видалення задирок. Виріб придатний для обробки природного каменю і бетонних блоків, а також асфальту, виконання будь-яких робіт з цегляною кладкою і литим бетоном. Виріб призначений для побутового використання.

Знак  у маркуванні означає наявність у конструкції виробу подвійної ізоляції (клас II), заземляти виріб під час роботи не потрібно.

Уважно вивчіть дану Інструкцію з експлуатації, в тому числі пункт 1 «Заходи безпеки». Тільки таким чином Ви зможете навчитися правильно поводитися з інструментом та уникнете помилок і небезпечних ситуацій.



УВАГА! Недотримання вказівок та інструкцій з техніки безпеки може стати причиною ураження електричним струмом, пожежі та важких травм.

1 ЗАХОДИ БЕЗПЕКИ

1.1 Загальні правила безпеки



ПОПЕРЕДЖЕННЯ! Перед використанням обладнання повинні бути вжиті всі необхідні заходи обережності для того, щоб зменшити пожежного ризику, удару електричним струмом, та знизити ймовірність пошкодження корпусу і деталей виробу. Заходи безпеки перелічені нижче.

Уважно прочитайте всі вказівки, перш ніж Ви спробуєте використовувати інструмент, і збережіть їх. З метою безпечного використання:

- 1.1.1 Підтримуйте чистоту і порядок на робочому місці. Будь-яка перешкода на робочому столі або навколо нього під час праці може стати причиною травми.
- 1.1.2 Звертайте увагу на обстановку, яка оточує робоче місце. Підтримуйте достатнє освітлення в процесі роботи. Не користуйтеся інструментом поблизу легкозаймистих рідин або газів.
- 1.1.3 Остерігайтеся удару електричним струмом. Не торкайтеся заземлених поверхонь, наприклад, трубопроводів, радіаторів, кухонних плит, корпусів холодильників. Не працюйте з приладом під дощем і снігом. Не використовуйте електроінструмент в приміщеннях з підвищеною вологістю. Захищайте виріб від дощу води. Проникнення вологи в корпус пристрою може призвести до ураження електричним струмом.
- 1.1.4 Під час роботи з інструментом не дозволяйте дітям перебувати поблизу. Не дозволяйте

стороннім доторкатися до інструменту або подовжувача. Сторонні особи не повинні перебувати на робочому місці.

- 1.1.5 Закінчивши роботу, зберігайте інструмент у спеціально відведеному місці для зберігання електроінструменту. Воно має бути сухим, недоступним для сторонніх осіб і замикатися на замок. Діти не повинні мати доступ до електроінструменту.
- 1.1.6 Не втручайтеся в роботу механізмів, прикладаючи зайву силу. Робота виконується якісніше і безпечніше, якщо електроінструмент експлуатується згідно передбачених норм, навантажень, зусиль і швидкості.
- 1.1.7 Адекватно вибирайте інструмент для кожної конкретної роботи. Не намагайтеся виконати малопотужним побутовим приладом роботу, яка призначена для високопотужного професійного електроінструменту. Не використовуйте електроінструмент у цілях, для яких він не призначений.
- 1.1.8 Зверніть увагу на вибір робочого одягу. Не надягайте просторий одяг або прикраси, тому що їх можуть зачепити рухомі частини виробу. На час роботи поза приміщенням рекомендується надягати гумові рукавички і черевики з неслизькою підошвою. Ховайте довге волосся під головним убором.
- 1.1.9 Користуйтеся захисними окулярами. Одягайте маску для обличчя або маску проти пилу, якщо при роботі виділяється пил, якщо при роботі виділяється пил.
- 1.1.10 Використовуйте обладнання для відведення пилу і бруду, якщо це передбачено. Переконайтеся, що Ви використовуєте відповідні пристрої для підключення подібного обладнання.
- 1.1.11 Не допускайте псування електрошнур. Ніколи не переносьте інструмент, утримуючи його за шнур електроживлення. Не тягніть за шнур з метою вийняти вилку з розетки. Бережіть шнур від впливу високих температур, мастильних матеріалів та предметів з гострими краями.
- 1.1.12 Будьте уважні. Постійно майте надійну точку опори і не втрачайте рівноваги.
- 1.1.13 Уважно і відповідально ставтеся до технічного обслуговування електроінструменту та його ремонту. Для досягнення кращого результату і забезпечення більшої безпеки під час роботи, обережно поводьтеся з приладом і утримуйте його в чистоті. При змащуванні та заміні аксесуарів дотримуйтеся вказівок із відповідних інструкцій. Періодично оглядайте електрошнур інструменту, і в разі пошкодження відремонтуйте його в уповноваженому сервісному центрі. Періодично оглядайте подовжувачі, якими Ви користуєтесь, і в разі пошкодження замініть їх. Рукаятки інструменту повинні бути сухими та чистими, не допускайте їх забруднення мастильними матеріалами.
- 1.1.15 Витягніть вилку електрошнур з розетки, якщо інструмент не використовується, а також перед початком техобслуговування та перед заміною аксесуарів.
- 1.1.16 Вийміть всі регульовальні та гайкові ключі. Візьміть собі за правило: перед тим, як увімкнути електроінструмент - перевірте, чи всі ключі вийняті з нього.
- 1.1.17 Уникайте несподіваного запуску двигуна.
- 1.1.18 Не переносьте підключений до мережі електроінструмент, тримаючи палець на вимикачі. Перед тим, як вставити штепсель у розетку, переконайтеся, що вимикач знаходиться в положенні «Вимк».
- 1.1.19 Працюючи поза приміщенням, користуйтеся подовжувачами. В цьому випадку використовуйте тільки подовжувачі, які призначені для роботи на вулиці. Вони мають відповідне маркування. Подовжувачі повинні розмотуватися на їх повну довжину.
- 1.1.20 Будьте пильні. Слідкуйте за тим, що Ви робите. Не працюйте з приладом, якщо Ви стомилися, прийняли алкоголь або ліки, які впливають на швидкість реакції, увагу та зосередженість.



УВАГА! Щоб уникнути травм, використовуйте тільки ті аксесуари або пристрої, які вказані в цій Інструкції з експлуатації або в каталозі TM WORCRAFT.

- 1.1.21 Ремонт електроінструменту має здійснюватися виключно в уповноваженому сервісному центрі з використанням тільки оригінальних запасних частин TM WORCRAFT. В іншому випадку можливе нанесення серйозної шкоди здоров'ю користувача.

1.2 Особливі вимоги експлуатації виробу (Заходи безпеки)

- 1.2.1 Застосовувати вибір дозволяється тільки відповідно до призначення, яке вказане в

Інструкції з експлуатації.

1.2.2 Під час користування виробом необхідно дотримуватися всіх вимог Інструкції з експлуатації (Технічного паспорту), поводитися з ним обережно, не допускати його ударів, перевантажень, впливу бруду і нафтопродуктів. До роботи з виробом допускаються лише особи, які пройшли відповідне навчання і мають допуск до роботи з електроінструментом.

1.2.3 При роботі з виробом необхідно дотримуватися таких правил:

- всі види підготовчих робіт, технічне обслуговування та ремонт проводити тільки з відключеною від електромережі штепсельною вилкою;
- вмикати виріб в електромережу тільки перед початком роботи;
- підключати, відключати виріб від електромережі штепсельною вилкою тільки при вимкненому перемикачі «Увімк/Вимк»;
- відключати виріб від електромережі при зміні робочого інструменту, при перенесенні виробу з одного робочого місця на інше, при перерві в роботі, після закінчення роботи;
- відключати виріб вимикачем при раптовій зупинці (зникнення напруги в електромережі, заклинювання змінного інструменту, перевантаження електродвигуна);
- користуватися протишумовими навушниками;
- користуватися захисними окулярами;
- при роботі використовувати неслизьке взуття;
- використовувати щільні захисні рукавички при тривалій роботі, вони знижують рівень шкідливих вібрацій на рукоятках виробу;
- не переносити виріб за шнур електроживлення. Не обертати шнур електроживлення навколо руки або інших частин тіла;
- не допускати натягування, перекручування або потрапляння під різні вантажі шнура електроживлення, зіткнення його з гарячими і масляними поверхнями (шнур електроживлення рекомендується підвішувати);
- перш ніж пробивати борозни в стінах, панелях і перекриттях, в яких може бути розташована прихована проводка, а також проводити інші роботи, при виконанні яких може бути пошкоджена ізоляція електричних дротів та установок, необхідно спочатку відключити їх від джерела електроживлення. При цьому повинні бути вжиті всі заходи з попередження випадкової появи на них напруги. Такі роботи повинні виконуватись електротехнічним персоналом або під його наглядом з оформленням наряду-допуску. В наряді повинні бути зазначені схеми розташування схованих електропроводок, трубопроводів, та заходи безпеки при виконанні робіт;
- роботи, при виконанні яких можуть бути пошкоджені приховані санітарно-технічні трубопроводи, слід виконувати при перекритих засувках трубопроводу;
- при роботі з виробом на висоті слідкувати, щоб падаючі уламки бетону або цегли не заподіяли шкоди оточуючим;
- неперевантажувати виріб;
- після закінчення роботи виріб повинен бути очищений від пилу та бруду.

Зберігати виріб слід у сухому, недоступному для дітей та сторонніх місці. Температура зберігання повинна бути в інтервалі від -5 °C до +40 °C, відносною вологістю повітря не більше 80% і відсутністю прямого впливу атмосферних опадів. При перенесенні виробу з холоду в тепле приміщення необхідно дати йому прогрітись протягом двох годин. Після цього виріб можна підключати до електромережі.

1.2.4 Забороняється:

- вносити зміни в конструкцію виробу, в тому числі заземлення;
- експлуатувати та зберігати виріб у приміщеннях з вибухонебезпечним, а також хімічно активним середовищем, яке руйнує метали та ізоляцію;
- експлуатувати виріб в умовах впливу крапель і бризок, на відкритих майданчиках під час снігопаду та дощу;
- залишати без нагляду виріб, підключений до електромережі;
- передавати виріб особам, які не мають права користування ним;
- працювати з виробом, стоячи на приставних сходах;
- експлуатувати виріб, якщо під час роботи виникла хоча б одна з таких несправностей:

- 1) Пошкодження штепсельної вилки або шнура електроживлення;
 - 2) Несправний вимикач або його нечітка робота;
 - 3) Іскріння щіток на колекторі, що супроводжується появою кругового вогню на його поверхні;
 - 4) Витікання мастила з редуктора;
 - 5) Корпус двигуна перегрівається;
 - 6) Поява диму або запаху, характерного для горілої ізоляції;
 - 7) Поламка або поява тріщин в корпусних деталях або передній рукоятці;
 - 8) Пошкодження або знос змінного робочого інструменту
- 1.2.5 Дозволяється користуватися виробом без індивідуальних діелектричних засобів захисту.

2 ОПИС І ПРИНЦИП РОБОТИ

2.1 Призначення виробу

2.1.1 Сфера використання молотка відбійного **DB13-15** досить велика: виріб можна застосовувати для довбання, сколювання, руйнування, земляних робіт, ущільнення, трамбування і видалення задирок. Виріб підходить для обробки природного каменю, литих блоків і асфальту, проведення робіт з цегляною кладкою і бетоном. Виріб призначений для побутового використання. Патрон із системою кріплення змінних насадок SDS-HEX забезпечує надійне кріплення для найбільш складних та інтенсивних робіт, максимальний строк служби і швидку заміну насадок.

2.1.2 Виріб повинен експлуатуватися в інтервалі робочих температур від -5 °С до +40 °С, з відносною вологістю повітря не більше 80% та відсутністю прямого впливу атмосферних опадів і надмірної запиленості повітря.

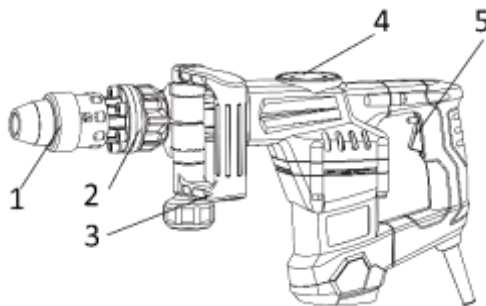
Електроживлення виробу здійснюється від однофазної мережі змінного струму напругою 220 В, частотою 50 Гц; допустимі відхилення напруги електроживлення $\pm 10\%$.

Застосування у виробі колекторного електроприводу з подвійною ізоляцією забезпечує максимальну безпеку при роботі від мережі змінного струму напругою 220 В без застосування індивідуальних засобів захисту та заземлюючих пристроїв.

2.1.3 У зв'язку з постійною діяльністю щодо вдосконалення моделі, виробник залишає за собою право вносити в її конструкцію незначні зміни, які не відображені в цій Інструкції з експлуатації (Технічному паспорті) і не впливають на ефективну та безпечну роботу інструменту.

2.2 Склад виробу

Зовнішній вигляд молотка відбійного **DB13-15** показаний на рисунку 1.



Рисунок

1. Фіксатор змінних насадок (патрон SDS-MAX)
2. Кожух циліндра
3. Передня рукоятка
4. Сервісна кришка для змащення кривошипно-шатунового механізму
5. Перемикач «Увімк/Вимк» (вимикач) з кнопкою блокування від випадкового увімкнення

2.3 Пристрій і принцип роботи

2.3.1 Виріб має компресійно-вакуумний механізм, який приводиться в рух електродвигуном за

допомогою кривошипно-шатунного механізму. За рахунок перепадів тиску в циліндрі компресійно-вакуумного механізму ударний поршень переміщується вперед і назад (пневматична ударна система) і перетворює рух в енергію удару змінного інструменту, встановленого в патрон (1) (фіксатор змінних насадок).

2.3.2 Патрон системи SDS-MAX (1) служить для фіксації змінного робочого інструменту. В ролі змінного інструменту з хвостовиком SDS-MAX у виробі використовуються піко-подібна насадка (піка), або плоский різець (зубило) (входять в комплектацію).

2.3.3 Передня рукоятка (3) має можливість зміни положення і забезпечує максимальну зручність при роботі.



УВАГА! Використовуйте виріб тільки з встановленою передньою рукояткою. Слідкуйте за тим, щоб стягуюче кільце передньої рукоятки перебувало на передбаченому місці корпусу виробу.



УВАГА! З метою попередження небезпечної дії сил, що виникають при заїданні або заклинюванні робочого інструменту, завжди тримайте виріб міцно і надійно обома руками і займайте стійке положення.

2.3.4 Увімкнення і вимкнення виробу здійснюється перемикачем «Увімк/Вимк» (5).

2.3.5 У зв'язку з постійним вдосконаленням, виріб може мати незначні відмінності від опису та рисунків, які не погіршують його експлуатаційні властивості.

3 ПІДГОТОВКА ВИРОБУ ДО ВИКОРИСТАННЯ



УВАГА! Забороняється починати роботу з виробом, не виконавши вимог з техніки безпеки, зазначених у розділі 1 «Заходи безпеки» цієї Інструкції з експлуатації.

3.1 Після транспортування виробу в зимових умовах, перед увімкненням у теплом приміщенні його необхідно витримати при кімнатній температурі не менше двох годин до повного висихання вологи (конденсату) на ньому.

3.2 Необхідно:

- зовнішнім оглядом переконатися у справності шнура електроживлення, штепсельної вилки, в цілісності деталей корпусу виробу, передньої рукоятки, захисного кожуха, в справності диска та правильності його застосування;
- перевірити чіткість роботи вимикача через його короткочасні (2-3 рази) увімкнення, відповідність напрузі й частоті, які зазначені на маркувальній табличці виробу (220 В~, 50 Гц);
- перевірити роботу виробу на холостому ході, зробивши кілька пробних запусків, при цьому перевірити роботу редуктора (не повинно бути стуку, шуму, вібрації), справність електрообладнання (відсутність диму і запаху, характерного для горілої ізоляції), іскріння на щіток на колекторі (не повинно бути «кругового вогню»).

3.3 Перед проведенням робіт з відключеним від електромережі виробом перевірити надійність кріплення корпусних деталей, затягнення різьбових з'єднань, встановлення змінного інструменту.

3.4 Перед початком роботи перевірте робочу зону на наявність прихованих комунікацій (газопроводу, водопроводу, електричної або телефонної проводки тощо).

3.5 При роботі у приміщеннях з підвищеною концентрацією пилу або дрібної тирси, особливо при роботі з металами, для запобігання електричного пробоя необхідно використовувати пристрій струмового захисту.

3.6 Для встановлення змінного інструменту у виріб:

- необхідно почистити, а потім змазати хвостовик змінного інструменту невеликою кількістю (1-2 г) пластичного мастила або індустриального масла;
- необхідно відвести кільце патрона (2) у бік передньої рукоятки (4) і вставити хвостовик змінного

інструменту в отвір патрона SDS-MAX, повертаючи змінний інструмент по осі та штовхаючи його вглиб патрона до тих пір, поки не буде забезпечено зчеплення;

- відпустіть кільце патрона. При цьому робочий інструмент повинен зафіксуватися від випадання, маючи невеликий осьовий люфт.
- після встановлення змінного інструменту завжди перевіряйте надійність його кріплення - спробуйте витягти його без відведення кільця патрону. Щоб витягти змінний інструмент з патрона, необхідно відвести кільце патрона у бік передньої рукоятки.



УВАГА! Щоб уникнути накопичення пилу всередині виробу, рекомендується щодня очищати вентиляційні отвори (дивіться пункт 5.2 «Порядок обслуговування виробу»).

4 ВИКОРИСТАННЯ ВИРОБУ

4.1 Експлуатація

Для увімкнення виробу одночасно натисніть на кнопку і клавішу вимикача (6), для вимкнення необхідно відпустити клавішу вимикача. При упорі робочого елемента виробу в оброблювану поверхню відбувається активація компресійно-вакуумного механізму, що приводить у дію безпосередньо встановлений в патрон робочий інструмент (поступально-зворотні рухи з високою енергією удару). При припиненні зіткнення з оброблюваною поверхнею відбувається перехід у стан холостого ходу (компресійно-вакуумний механізм не активується). У деяких випадках, для активації компресійно-вакуумного механізму необхідно примусово поступати кінчиком змінного інструменту по оброблюваній поверхні.

Рекомендується працювати виробом, використовуючи його власну вагу. Ефективність роботи не стане вище, якщо виріб примусово підштовхувати або притискати до оброблюваної поверхні. Утримувати виріб під час експлуатації необхідно з такою силою, яка була б достатньою для протидії віддачі.

4.2 При роботі з виробом необхідно:

- виконувати всі вимоги розділу 1 (Заходи безпеки) цієї Інструкції з експлуатації;
- підключати та відключати виріб від електромережі штепсельною вилкою тільки при вимкненому електродвигуні;
- при роботі з виробом в умовах температури навколишнього середовища менше +15 °С його необхідно прогріти ввімкненням на холостому ході від 1 до 2 хвилин.

4.3 Слідкуйте, щоб вентиляційні отвори для охолодження виробу були завжди чистими і відкритими.

4.4 Після закінчення роботи:

- вимкніть виріб від електромережі;
- очистіть виріб і додаткове приладдя від пилу та бруду. У разі сильного забруднення протріть виріб вологою тканиною або серветкою. Заборонено потрапляння вологи на інструмент у вигляді крапель. Потрібно витирати виріб насухо. Забороняється використовувати для цих цілей агресивні до пластмаси, гуми та металів очистники (наприклад, ацетон, розчинники, кислоти тощо);
- зберігайте виріб у сухому, провітрюваному приміщенні. Перед тривалим зберіганням покрийте металеві зовнішні вузли та деталі шаром консерваційного мастила. Умови зберігання і транспортування повинні виключати можливість механічних пошкоджень та впливу атмосферних опадів.



УВАГА! Забороняється використовувати виріб без встановленої передньої рукоятки



УВАГА! Для запобігання нещасного випадку, під час встановлення та зняття змінного інструменту та інших частин, завжди слідкуйте за тим, щоб виріб був вимкнений, а штекер вийнятий з розетки. Вимикайте інструмент також під час перерв і після роботи.

5.1 Загальні вказівки

Щоб уникнути пошкоджень, для забезпечення довговічності та надійного виконання функцій виробу, необхідно регулярно виконувати описані далі роботи з технічного обслуговування.

Гарантійні претензії приймаються тільки при правильному і регулярному виконанні робіт. При недотриманні цих вимог підвищується небезпека травмування!

Користувач виробу може виконувати тільки роботи з догляду та технічного обслуговування, які описані в цій Інструкції з експлуатації (пункти Розділу 5.2). Всі інші роботи повинні виконуватися тільки в спеціалізованих майстернях ТМ WORCRAFT.

5.2 Порядок технічного обслуговування виробу

5.2.1 Перевірка встановлених гвинтів.

Регулярно перевіряйте всі встановлені на виробі гвинти, слідкуйте за тим, щоб вони були як слід затягнуті. Ослаблений гвинт треба негайно затягнути. Невиконання цього правила загрожує серйозною небезпекою.

5.2.2 Перевірка змінного інструменту Використання тупого та пошкодженого змінного інструменту призводить до зниження продуктивності виробу та до перевантаження двигуна. Тому завжди слідкуйте за тим, щоб змінний інструмент був правильно заточений і не пошкоджений: за необхідністю замінійте його.

5.2.3 Технічне обслуговування двигуна.

Завжди слідкуйте за тим, щоб обмотка не була пошкоджена, не залита маслом або водою, а вентиляційні отвори були очищені від пилу та бруду.

5.2.4 Перевірка вугільних щіток У двигуні електроінструменту застосовуються вугільні щітки, які з часом зношуються. Коли щітка наблизиться до межі зношування або зрівняється з нею, можуть початися перебої в роботі електродвигуна. Якщо двигун оснащений вугільними щітками, які автоматично вимикаються, він припинить роботу самостійно. У цих випадках необхідно звернутися в авторизований центр для їх заміни.

5.2.5 Щоб уникнути накопичення пилу всередині виробу, рекомендується щодня очищати вентиляційні отвори. Для цього:

- вийміть вилку електричного дроту з розетки;
- продуйте вентиляційні прорізи сухим стисненим повітрям;
- зробіть очищення вентиляційних прорізів м'якою неметалевою щіткою або сухою ганчіркою. У жодному разі не використовуйте для очищення металеві предмети, так як вони можуть пошкодити внутрішні деталі виробу.

5.2.6 Перед тривалою перервою в експлуатації та зберіганням очищуйте виріб від пилу та бруду. Не використовуйте очисників, агресивних до пластмаси, гуми та металів. Зберігайте виріб у сухому приміщенні, приберіть у контейнер.



УВАГА! Ніколи не бризкайте водою на виріб у процесі його очищення. Виріб слід чистити тільки сухою (або трохи вологою) серветкою! Не використовуйте їдкі очисники, які можуть пошкодити металеві, пластмасові та гумові частини виробу!

Для того щоб, інструмент працював довго й надійно - ремонтні, сервісні та регулювальні роботи повинні проводитися тільки фахівцями в сервісних центрах ТМ WORCRAFT.

5.3 Періодичне обслуговування

Періодичне обслуговування проводиться в сервісних центрах ТМ WORCRAFT (перелік і контактні дані сервісних центрів зазначено на офіційному сайті worcraft.com.ua).

Періодична перевірка та періодичне технічне обслуговування включає в себе:

- перевірку стану корпусних деталей;
- перевірку ступеня зносу мастила у відсіку кривошипно-шатунного механізму та заміну в разі необхідності;
- перевірку опору ізоляції;
- перевірку стану колектора якоря;

- перевірку стану деталей редуктора (шестерень, підшипників);
- перевірку стану щіток та їх заміну (за необхідністю);
- перевірку стану деталей компресійно-вакуумного механізму;
- заміну мастила редуктора.



УВАГА! Технічне обслуговування повинно проводитися регулярно протягом усього строку служби виробу. Без проведення технічного обслуговування покупець втрачає право гарантійного обслуговування.

За рекомендованих умов експлуатації виріб буде справно працювати весь гарантований строк служби. Дотримання правил користування дозволить Вам уникнути передчасного виходу з ладу окремих частин виробу і всього виробу в цілому.

Якщо виріб внаслідок інтенсивної експлуатації потребує періодичного обслуговування, яке пов'язане із заміною мастила, щіток, очищенням колектора, то ці роботи виконуються за рахунок споживача.

Технічне обслуговування в сервісних центрах не входить в гарантійні зобов'язання виробника і продавця. Сервісні центри надають платні послуги з проведення періодичного технічного обслуговування.

Після закінчення строку служби можливе використання виробу за призначенням, якщо його стан відповідає вимогам безпеки і виріб не втратив своїх функціональних властивостей. Висновок видається уповноваженими сервісними центрами TM WORCRAFT.

6 ПОТОЧНИЙ РЕМОНТ СКЛАДОВИХ ЧАСТИН ВИРОБУ

Ремонт виробу повинен здійснюватися спеціалізованим підрозділом в гарантійних майстернях. Перелік і контактні дані сервісних центрів зазначено на офіційному сайті worcraft.com.ua

7 СТРОК СЛУЖБИ, ЗБЕРІГАННЯ, ТРАНСПОРТУВАННЯ

7.1 Строк служби виробу становить 3 роки.

Зазначений строк служби дійсний при дотриманні споживачем вимог цієї Інструкції з експлуатації (технічного паспорту). Дата виробництва вказана на табличці виробу.

7.2 Виріб, очищений від пилу та бруду, повинен зберігатися в упаковці підприємства-виробника в сухих провітрюваних приміщеннях при температурі навколишнього середовища від -5 °С до +40 °С, з відносною вологістю повітря не більше 80% і відсутністю прямого впливу атмосферних опадів. Упаковка повинна зберігатися до закінчення гарантійного строку експлуатації виробу.

7.3 Транспортування виробу проводиться в закритих засобах пересування відповідно до правил перевезення вантажів, що діють на транспорті даного виду.

8 ГАРАНТІЇ ВИРОБНИКА (ПОСТАЧАЛЬНИКА)

8.1 Гарантійний строк (гарантійний термін) експлуатації виробу дивіться у Гарантійному талоні. Претензії від споживачів на території України приймає ТОВ «ДТІ Група», 49107, м. Дніпро, Запорізьке шосе, 26, офіс 29.

8.1 При покупці виробу:

- повинен бути правильно оформлений Гарантійний талон (стояти печатка або штамп з реквізитами організації, яка реалізувала виріб, дата продажу, підпис продавця, найменування моделі виробу, серійний номер виробу);
- переконатися в тому, що серійний номер виробу відповідає номеру, вказаному в Гарантійному талоні;
- перевірити наявність пломб на виробі (якщо вони передбачені виробником);
- перевірити комплектність і працездатність виробу, а також зробити огляд на предмет зовнішніх пошкоджень, тріщин, сколів.

Кожен виріб комплектується фірмовим гарантійним талоном TM WORCRAFT . При

відсутності в гарантійному талоні дати продажу або підпису (печатки) продавця, гарантійний строк розраховується з дати виготовлення виробу.

8.3 У випадку виходу з ладу виробу протягом гарантійного строку експлуатації з вини заводу виробника власник має право на безкоштовний ремонт.

Для гарантійного ремонту власнику необхідно звернутися в гарантійну майстерню з виробом і повністю і правильно заповненим гарантійним талоном (заповнюється при покупці виробу).

Задоволення претензій споживачів на території України здійснюється відповідно до Закону України «Про захист прав споживачів».

При гарантійному ремонті строк гарантії інструмента продовжується на час його ремонту.

Гарантійне і післягарантійне обслуговування електроінструменту TM WORCRAFT на території України проводиться в сервісних центрах, перелік і контактні дані сервісних центрів зазначено на офіційному сайті **worcraft.com.ua**



УВАГА! Перелік сервісних центрів може бути змінений. Актуальну інформацію про контактні дані сервісних центрів на території України Ви можете дізнатись на сайті worcraft.com.ua

8.4 Гарантія не поширюється:

- на частини та деталі що швидко зношуються (вугільні щітки, гумові ущільнення, сальники, мастило тощо), а також на змінні принадлежності (передня рукоятка, захисний кожух, вилочний ключ);
- у разі природного зносу виробу (повне вироблення ресурсу, сильне внутрішнє і зовнішнє забруднення);
- у випадку з видаленням, стертим або зміненим серійним номером виробу;
- у разі появи несправностей, викликаних дією форс-мажорної ситуації (нещасний випадок, пожежа, повінь, удар блискавки тощо);
- у разі, якщо виріб розбирався або ремонтувався протягом гарантійного строку самостійно, або із залученням третіх осіб, не уповноважених виробником (постачальником) на проведення гарантійного ремонту.



УВАГА! Забороняється вносити в конструкцію виробу зміни і проводити доопрацювання, не передбачені заводом-виробником.

9 ТЕХНІЧНИЙ ПАСПОРТ

Основні технічні дані молотка відбійного **DB13-15** представлені в таблиці 1. Таблиця 1

Найменування параметра	Значення
Максимальна потужність, Вт	1300
Номінальна напруга, В~	220 ±10%
Номінальна частота струму, Гц	50
Електродвигун	Однофазний колекторний з подвійною ізоляцією
Система затиску змінного інструменту	SDS-MAX
Енергія удару, Дж	15
Максимальна кількість ударів, уд/хв	3800
Вага нетто/брутто, кг	10,75/11,0

Гарантійний строк (гарантійний термін) експлуатації виробу дивіться у Гарантійному талоні. Дата виготовлення вказана на табличці виробу.

Постачальник: ТОВ «ДТІ Груп», 49107, м. Дніпро, Запорізьке шосе, 26, офіс 29.

Виробник та його адреса вказані в сертифікаті відповідності та (або) на коробці виробу. Строк служби виробу становить 3 роки з моменту купівлі. Термін придатності 10 років. Гарантійний термін зберігання 10 років. Умови зберігання: зберігати в сухому місці, захищеному від впливу вологи і прямих сонячних променів, при температурі від мінус 5 °С до плюс 40 °С, відносною вологістю повітря не більше 80% і відсутністю прямої дії атмосферних опадів.

Правила та умови ефективного і безпечного використання виробу вказані в Інструкції з експлуатації. Виріб не містить шкідливих для здоров'я речовин.

Претензії споживачів на території України приймає ТОВ «ДТІ Груп». Ремонт і технічне обслуговування необхідно здійснювати в авторизованих сервісних центрах ТОВ «ДТІ Груп». Перелік і контактні дані сервісних центрів зазначено на офіційному сайті worcraft.com.ua Вироби ТМ WORCRAFT відповідають вимогам стандартів і технічних умов, вказаним у сертифікатах відповідності та (або) деклараціях відповідності технічним регламентам.

Виріб, який відслужив свій строк, приладдя та упаковку слід здавати на екологічно чисту утилізацію (рециркуляцію) відходів.

10 КОМПЛЕКТНІСТЬ

Комплектність виробу зазначена в Таблиці 2.

Таблиця 2

Найменування	Кількість, од.
Молоток відбійний DB13-15	1
Інструкція з експлуатації	1
Гарантійний талон	1
Передня рукоятка	1
Гостре зубило 18×320 мм	1
Плоске зубило 18×320 мм	1
Ємність з мастилом	1
Гайковий ключ	1
Торцевий шестигранний ключ	1
Пластиковий кейс	1

Виробник залишає за собою право на внесення змін у технічні характеристики і комплектацію виробу без попереднього повідомлення.

11 УТИЛІЗАЦІЯ

Не викидайте виріб, приналежності й упаковку разом з побутовим сміттям. Виріб, який відслужив свій строк, слід здавати на екологічно чисту утилізацію (рециркуляцію) відходів на підприємства, що відповідають умовам екологічної безпеки.



УВАГА! Ремонт, модифікація і перевірка електроінструментів ТМ WORCRAFT повинні проводитися тільки в авторизованих сервісних центрах ТМ WORCRAFT. При використанні або техобслуговуванні інструменту завжди слідкуйте за виконанням усіх правил та норм безпеки.

ОФИЦИАЛЬНЫЙ ДИЛЕР В УКРАИНЕ:

storgom.ua

ГРАФИК РАБОТЫ:

Пн. – Пт.: с 8:30 по 18:30

Сб.: с 09:00 по 16:00

Вс.: с 10:00 по 16:00

КОНТАКТЫ:

+38 (044) 360-46-77

+38 (066) 77-395-77

+38 (097) 77-236-77

+38 (093) 360-46-77

Детальное описание товара:

<https://storgom.ua/product/molotok-otboynyy-worcraft-db13-15-13115.html>

Другие товары: <https://storgom.ua/setevye-otbojnye-molotki.html>