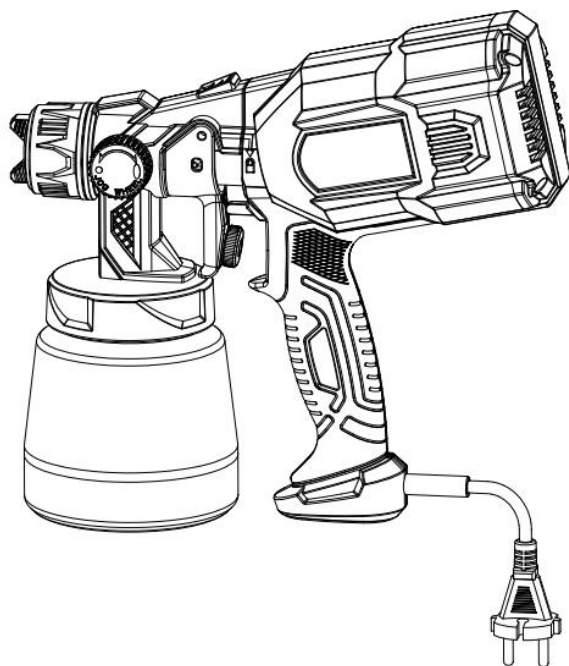


TSG-650

Фарбопульт електричний



ЗМІСТ

Вступ	3
1. Заходи безпеки	3
2. Опис і робота виробу	6
3. Підготовка виробу до використання	8
4. Використання виробу	9
5. Технічне обслуговування виробу	11
6. Поточний ремонт складових частин виробу	12
7. Строк служби, зберігання, транспортування	13
8. Гарантії виробника (постачальника)	13
9. Технічний паспорт	14
10. Комплектність	15
11. Утилізація	15

ІНСТРУКЦІЯ З ЕКСПЛУАТАЦІЇ

(копія оригіналу)

УВАГА!

ШАНОВНИЙ ПОКУПЕЦЬ!

Вдячні Вам за придбання даної моделі електроінструменту торгової марки "ТЕКHMANN". Ця модель поєднує в собі сучасні конструктивні рішення для збільшення ресурсу роботи, продуктивності і надійності інструменту, а також для його безпечного використання. Ми впевнені, що продукція торгової марки "ТЕКHMANN" буде Вашим помічником довгі роки.

При передачі під час покупки фарбопульта електричного **TSG-650** (далі виріб) вимагайте перевірки його працездатності пробним пуском і перевірки відповідності комплектності (розділ «Комплектність» Інструкції з експлуатації).


Перед користуванням виробу уважно вивчіть Інструкцію з експлуатації і виконуйте заходи безпеки.

Переконайтеся, що Гарантійний талон повністю і правильно заповнений.

В процесі користування виконуйте вимоги Інструкції з експлуатації.

ВСТУП

Фарбопульт електричний **TSG-650** призначений для нанесення водорозчинних, масляних фарб, лаків та інших подібних матеріалів відповідної в'язкості на різні поверхні, методом повітряного розпилення у побутових умовах. Розпилення матеріалу відбувається через сопло завдяки потоку повітря, який створюється високошвидкісним обертанням крильчатки вбудованого у корпус електродвигуна.

Знак  у маркуванні означає наявність у конструкції виробу подвійної ізоляції (клас II), заземляти виріб при роботі не потрібно.

Уважно вивчіть цю Інструкцію з експлуатації, в тому числі розділ «Заходи безпеки». Тільки таким чином Ви зможете навчитися правильно поводитися з виробом і уникнете помилок та небезпечних ситуацій.



УВАГА! Порушення вимог техніки безпеки, можуть стати причиною ураження електричним струмом, пожежі та важких травм. Пам'ятайте, Ваша безпека, в першу чергу – Ваша відповідальність.

1 ЗАХОДИ БЕЗПЕКИ

1.1 Загальні вимоги безпеки

Попередження! Перед використанням виробу повинні бути вжиті всі необхідні запобіжні заходи для зменшення ризику займання, ураження електричним струмом та імовірності пошкодження деталей самого виробу. Ці запобіжні заходи викладені нижче. Перед використанням інструменту уважно прочитайте всі вказівки і збережіть їх

1.1.1 Фарбопульт електричний належить до класу ручних інструментів з вмонтованим електричним двигуном, живленням від мережі 1-фазного змінного струму 220 в, на які поширюються вимоги правил безпечної експлуатації інструментів та пристосувань, правил безпечної експлуатації електроустановок, правил пожежної безпеки (особливо при роботах в зонах з можливими випарами легкозаймистих рідин). Перед експлуатацією необхідно уважно ознайомитися з цією Інструкцією з експлуатації і дотримуватися її вимог для запобігання дії виникаючих небезпечних факторів – шуму, вібрації, наявності в повітрі робочої зони пилу, електричного струму з небезпечною напругою, пожежонебезпечності, вибухонебезпечності, небезпека висоти при відповідних роботах.

1.1.2 Використовувати виріб необхідно виключно за призначенням, згідно вимог цієї Інструкції, з дбайливим ставленням до виробу, своєчасно виконуючи заходи технічного обслуговування.

1.1.3 Під час роботи з виробом обов'язково необхідно використовувати засоби індивідуального захисту (ЗІЗ): засоби захисту очей – окуляри або щиток; засоби захисту від шуму; засоби захисту органів дихання – респіраторні маски; рукавички; робочий костюм в комплекті з взуттям та головним убором; засоби зниження впливу вібрації на користувача – товсті рукавички; засоби страхування при роботах на висоті – монтажний пояс та каска, надійні ріштування. Всі ЗІЗ повинні бути підібрані за розмірами, одяг припасований до тіла без вільних кінцівок.

1.1.4 Під час експлуатації виробу необхідно виконувати правила пожежної безпеки:

- виконувати вимоги улаштування тимчасових електромереж, запобігаючи випадків появи електричних іскор та підвищення температури на контактах, в проводах, в електроприладах;
- виконувати правила поведінки у вибухонебезпечних зонах та при роботі з миючими горючими рідинами, втримувати безпечну дистанцію від відкритого вогню, іскор, не палити;
- мати знання та навички застосування первинних засобів пожегогасіння.

1.1.5 Під час експлуатації виробу необхідно виконувати правила безпечної експлуатації механізованих інструментів з вмонтованим електродвигуном:

- щоразу до початку роботи виконувати технічний огляд і перевірку справності агрегатів та деталей виробу відповідно розділу «Підготовка до роботи» цієї Інструкції, експлуатувати несправний виріб забороняється;
- всі операції з підготовки виробу до роботи, технічного обслуговування та ремонту здійснювати з від'єднаним від електромережі шнуром живлення;
- допоміжні переходи по регулюванню параметрів обробки, заміні заготовки або змінних інструментів здійснювати тільки з непрацюючим двигуном;
- до початку роботи оглянути та звільнити робоче місце, шляхи евакуації від будь яких перешкод;
- не починати роботу з виробом в стані втоми, під дією алкоголю, ліків та продуктів, які можуть погіршити увагу і швидкість реакції;
- під час користування виробом не торкатися мокрими руками до елементів електромережі: розетки, вилки, автомати захисту, тощо;
- перед пуском двигуна обирати стійке положення;
- під час роботи не дозволяти знаходження в небезпечній зоні сторонніх осіб, дітей, тварин;
- не піддавати виріб ударам, перевантаженням (довготривала та інтенсивна робота);
- не використовувати для роботи виріб з ознаками несправності, помітними зовнішніми пошкодженнями, особливо електричного шнура та штепсельної вилки;
- забезпечити достатній обмін повітря на робочому місці;
- слідкувати за тим, щоб роз'єми підключення електромережі, електроприладів та рукоятки керування завжди були сухими та чистими;
- підтримувати достатній рівень освітлення, вентиляції на робочому місці;
- ніколи не класти виріб на тимчасові опори та не переносити між робочими місцями з працюючим двигуном;
- не залишати без нагляду виріб, під'єднаний до електромережі;
- після закінчення робіт вимкнути двигун, від'єднати виріб від електромережі, підготувати до зберігання згідно з цією інструкцією та покласти в спеціально підготовлене місце. Діти не повинні мати доступ до електроінструменту.

1.1.6 Користувач повинен усвідомлювати небезпеки електричного струму. Під час розряду, електрострум створює на організм людини біологічну, електролітичну та термічну дії.

Біологічна дія призводить до порушень клітин організму, що спричиняє судомні скорочення м'язів, порушення нервових функцій, роботи органів дихання і кровообігу. При цьому можуть спостерігатися втрата свідомості, розлад мови.

Електролітична дія призводить до електролізу плазми крові та інших рідин тіла, що може привести до порушення їх фізико-хімічного складу і біологічних властивостей.

Термічна дія електричного струму супроводжується опіками окремих ділянок тіла і перегрівом окремих внутрішніх органів, викликаючи в них різні функціональні розлади і ушкодження.

Вражаюча дія електричного струму на організм людини залежить від багатьох факторів.

Користувач повинен володіти і вміти застосовувати методи оживлення (штучне дихання та непрямий масаж серця) постраждалих від ураження електричним струмом.

1.1.7 Користувач повинен забезпечувати електробезпеку використанням справних складових електромережі:

- ізоляції струмоведучих частин, в тому числі захист від доступу вологи;
- огороження струмоведучих частин доступних для дотику;
- пристроїв захисного блокування, відключення, диференціальних реле та подібних;
- подовжувачів електромережі для роботи у вологозахисному виконанні.

1.1.8 Вимоги безпеки під час роботи на висоті:

- роботи на висоті понад 1,5 м можуть виконуватись тільки за умови відсутності медичних протипоказань у працівника;
- до початку робіт на висоті подбати про захист від основних небезпечних факторів – падіння працівника або предметів, для чого обирати надійні опори, засоби підйому, страхування від

падіння, одягнути на голову захисну каску;

– роботи на висоті виконувати з особливою уважністю та обережністю.



1.1.9 УВАГА! Щоб уникнути травм використовуйте тільки ті знаряддя або пристрої, які вказані в інструкціях по експлуатації або в каталозі ТМ "ТЕКНМАНН".

1.1.10 Ремонт виробу повинен здійснюватися винятково в уповноваженому сервісному центрі з використанням оригінальних запасних частин. В іншому випадку можливе нанесення шкоди здоров'ю користувача.

1.1.11 Гігієнічні вимоги.

Під час користування виробом необхідно пам'ятати, що в конструкції використовуються консерваційні і робочі мастильні та інші матеріали, які не можна вважати безпечними для здоров'я при потрапленні в організм. Кожен користувач повинен обов'язково виконувати заходи гігієни:

– використовувати рекомендовані в цій інструкції з експлуатації ЗІЗ;

– не припускати контактів виробу з харчовими продуктами;

– після виконання робіт з виробом обов'язково мити руки, по можливості приймати душ з миючими засобами а сам виріб і робоче місце чистити від бруду і звільняти від відходів.

1.2 Спеціальні вимоги безпеки

1.2.1 Вимоги безпеки до початку роботи з виробом:

- до самостійної роботи з виробом можуть бути допущені лише особи, які засвоїли вимоги безпеки та правила експлуатації наведені в цій інструкції;
- переконайтеся, що на виробі є заводська маркувальна табличка з основними технічними даними. Якщо маркувальна табличка відсутня, слід звернутися до постачальника. Не використовуйте для роботи виріб без маркувальної таблички;
- потужність і технічні можливості виробу повинні відповідати майбутньому завданню. Не використовуйте у виробничих професійних цілях виріб, призначений для робіт в побуті;
- при внесенні виробу з холоду в тепле приміщення, необхідно його витримати в тарі не менше 2-х годин для видалення конденсату. Після цього виріб можна підключати до електромережі;
- за необхідності підключення виробу на вулиці через мережевий подовжувач, – останній повинен бути у вологозахисному виконанні;
- подовжувачі та шнур живлення повинні розмотуватися на повну їх довжину;

1.2.2 Вимоги безпеки під час роботи з виробом:

- вмикати в електромережу виріб тільки перед виконанням роботи;
- підключати, відключати виріб від розетки електромережі штепсельною вилкою без перехідників і тільки при вимкненому перемикачі «Увімк/Вимк» виробу;
- відключати від електромережі штепсельною вилкою при зміні кінцевого інструменту, при перенесенні виробу з одного робочого місця на інше, при перерві в роботі, після закінчення роботи;
- відключати виріб вимикачем при раптовій зупинці (зникнення напруги в електромережі, перевантаження електродвигуна);
- при роботі обов'язково користуватися засобами індивідуального захисту, вказаним у п.1.1;
- для запобігання пошкодженню, ніколи не носити виріб за шнур електроживлення. Не обертайте його навколо руки, або інших частин тіла. Не тягніть за шнур, щоб вийняти вилку з розетки. Оберігайте шнур від впливу високих температур, мастильних матеріалів та предметів з гострими кінцями (шнур живлення рекомендується підвішувати);
- під час робіт забезпечуйте нормальний рівень вентиляції на робочому місці, використовуйте відповідне обладнання для відведення аерозолів, якщо це можливо або передбачено конструкцією, в інших випадках виконуйте фарбувальні роботи на відкритих майданчиках або з спеціальними захисними масками з подачею чистого повітря через рукав;
- використовувати сопла, призначені тільки для даного виду робіт;
- берегти виріб від впливу зовнішніх джерел тепла, хімічно активних речовин та не використовувати в приміщеннях з наявністю подібних факторів;
- особливу увагу приділяти контролю цілісності корпусу з діелектричного пластику та деталей електричного тракту – перемикачів, проводів, вилки, розеток;
- не передавати виріб особам, які не мають права користування ним;
- не перевантажувати виріб тривалою роботою з максимальною потужністю;
- використовувати виріб тільки з аксесуарами і запасними частинами, дозволеними

- підприємством-виробником. Використання ЗІП від виробника гарантує надійну роботу;
- забороняється експлуатувати виріб з приставних сходів;
- забороняється наводити струмінь на людей, тварин, електричні та електронні прилади;
- не підставляйте руки під сопло з метою перевірки наявності або тиску струменя;
- забороняється використовувати виріб для розпилення або очищення деталей виробу технічних рідин, агресивних розчинів, а також легкозаймистих з температурою займання нижче 55°С та речовин з невизначеними властивостями;
- забороняється працювати з горючими матеріалами поблизу розжарених предметів, джерел відкритого вогню, іскор;
- забороняється експлуатувати виріб при виникненні під час роботи хоча б однієї з таких несправностей:

- 1) Пошкодження вилки або шнура електроживлення.
- 2) Несправний вимикач або його нечітка робота.
- 3) Іскріння щіток на колекторі двигуна, що супроводжується появою кругового вогню на його поверхні.
- 4) Пошкодження соплового блоку, що допускає витік матеріалу
- 5) Швидкість повітряного потоку падає до ненормальної величини;
- 6) Корпус виробу перегрівається;
- 7) Поява диму або запаху горілої ізоляції;
- 8) Незвичний шум або звук під час роботи;
- 9) Поламка або поява тріщин на корпусних деталях, рукоятках, бачку.

1.2.3 Вимоги безпеки по закінченню роботи:

- після закінченні роботи виріб має бути очищений від залишків фарби при цьому слід використовувати тільки миючі засоби не агресивні до деталей виробу;
- зберігати виріб при температурі від мінус 5 °С до плюс 40 °С з відносною вологістю не більше 80 %;
- при зберіганні виробу у приміщенні необхідно забезпечити нейтральне середовище, яке не руйнує метали та ізоляцію.

2 ОПИС І РОБОТА ВИРОБУ

2.1 Склад виробу

Зовнішній вигляд фарбопульту електричного TSG-650 показаний на рисунку 1.

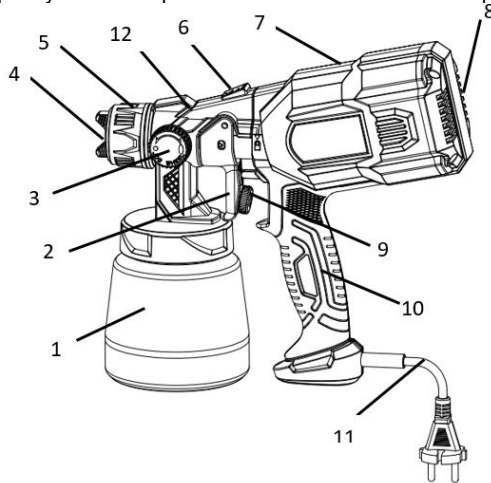


Рисунок 1

1. Бачок для матеріалу
2. Куркова клавша вимикача
3. Регулятор форми струменя матеріалу
4. Сопло

5. Фіксує кришка
6. Кнопка фіксатора
7. Корпус блоку нагнітання повітря
8. Кришка повітряного фільтра
9. Регулятор-обмежувач обертів (регулятор витрати матеріалу)
10. Рукоять
11. Шнур живлення
12. Корпус блоку розпилювання

2.2 Опис конструкції та принцип дії

2.2.1 Виріб має пластиковий корпус з вмонтованим електричним колекторним двигуном на валу якого встановлена відцентрова крильчатка, що обертаючись створює потік повітря, який розпилює через сопло матеріал на поверхню. Корпус одночасно вміщує органи керування режимами інструменту (2, 3, 4, 5), шнур живлення (11) від мережі змінного однофазного струму та має захисну кришку повітряного фільтра (8), а також розхідний бачок для матеріалу (1).

Електрична частина виробу складається з колекторного однофазного електродвигуна змінного струму, вимикачів електроструму, з'єднувальних проводів і мережевого шнура. Захист від ураження електричним струмом користувача у виробу відповідає класу II за ДСТУ EN 61140:2015.

2.2.2 Виріб призначений для нанесення водорозчинних, масляних фарб та інших подібних матеріалів відповідної в'язкості, для нанесення на різні поверхні, шляхом повітряного розпилення, у побутових умовах. Розпилення матеріалів відбувається через сопло завдяки потоку чистого повітря, який створюється завдяки повітряному фільтру під кришкою (8) високошвидкісним обертанням крильчатки вбудованого у корпус електродвигуна.

Корпус виробу складається з двох частин блоку розпилення (12) та блоку нагнітання повітря (7), надійне з'єднання частин забезпечує система фіксації, розблокування якої, у потребі відокремлення частин, відбувається кнопкою фіксатора (6).

Для з'єднання частин потрібно вставити блок нагнітання повітря (7) в блок розпилення (12) і повернути його на 90° за напрямком вказаним стрілкою, Для роз'єднання – натиснути кнопку (6) й повернути у протилежному напрямку (Рисунок 2).

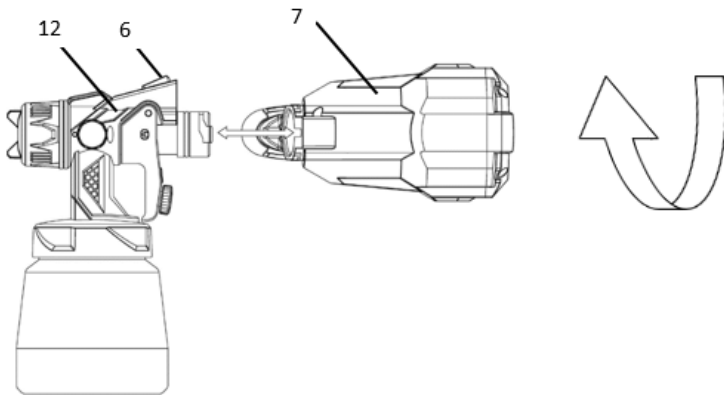


Рисунок 2

Для можливості ведення різної техніки фарбування, виріб має регульовану повітряну головку з встановленою соплом.

В залежності від техніки фарбування встановить повітряну головку з соплом (Рисунок 3)

- вертикально – для формування горизонтального струменя під час фарбування рухами вгору-вниз;

- горизонтально – для формування вертикального струменя під час фарбування рухами вправо-вліво.

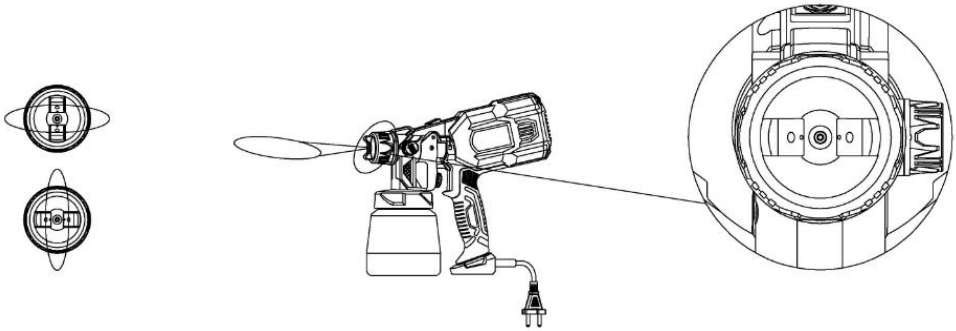


Рисунок 3

Для регулювання швидкості обертання двигуна та витрати матеріалу на курковій клавіші вимикача (2) розташований регулятор-обмежувач обертів (9). Регулювання витрати матеріалу здійснюється обертанням регулятора: ліворуч для зменшення витрати та товщини нанесення матеріалу, праворуч – для збільшення.

Завдяки регулятору розміру струменя розпилення (3) відбувається точна настройка рівномірності розпилення матеріалу. Обертаючи регулятор ліворуч, нанесення матеріалу відбувається найбільш щільним шаром на мінімальній площі, праворуч - площа нанесення збільшується, а щільність шара зменшується (Рисунок 4).



Рисунок 4

2.2.3 У зв'язку з постійним вдосконаленням, виріб може мати незначні відмінності від опису та рисунків, які не погіршують його споживчі властивості.

3 ПІДГОТОВКА ВИРОБУ ДО ВИКОРИСТАННЯ



УВАГА! Забороняється починати роботу виробом, не виконавши вимог з техніки безпеки, зазначених у розділі «Заходи безпеки» цієї Інструкції з експлуатації.

3.1 Після транспортування виробу в зимових умовах, у разі його ввімкнення в теплом приміщенні, необхідно виріб витримати в тарі при кімнатній температурі не менше 2 годин до зникнення волого (конденсату) на ньому.

3.2 Перед початком користування необхідно:

- зовнішнім оглядом переконатися у цілісності шнура електроживлення, штепсельної вилки, деталей корпусу;
- перевірити стан повітряного фільтру під кришкою (8, рис. 1) і за необхідності замінити, з'єднати усі частини виробу;
- перевірити чіткість роботи вимикача шляхом його короткочасного увімкнення (2-3 рази), відповідність параметрів мережі, вказаним на маркувальній табличці виробу (~220 В, 50 Гц);
- перевірити роботу виробу на холостому ході протягом 1 хвилини, при цьому звернути увагу на справність електрообладнання (відсутність диму і запаху, характерного для горілої ізоляції).

3.3 Підготовка матеріалу до розпилення

Перед використанням матеріалу його необхідно розчинити відповідним розчинником або водою до необхідної в'язкості, відповідно до рекомендацій виробника матеріалу. Орієнтовні дані наведені у Таблиці 1.

Таблиця 1

Матеріал	В'язкість (DIN-секунд)
Масляна фарба	18-30 сек
Лак	15-30 сек
Латексна фарба	20-30 сек
Фарба на водній основі	20-30 сек
Автомобільна фарба	25-35 сек
Ґрунтовка	25-30 сек

- Визначення в'язкості матеріалу проводиться за допомогою віскозиметра (Рисунок 5).
Процес визначення:



Рисунок 5

- Ретельно перемішайте матеріал.
- Наберіть повну ємність матеріалу.
- Заміряйте час витікання матеріалу через отвір віскозиметра.
- Порівняйте відповідність в'язкості до рекомендації виробника.
- При необхідності додайте розчинник або матеріал і повторіть визначення, доки не бути досягнута потрібна в'язкість.

4 ВИКОРИСТАННЯ ВИРОБУ

4.1 Наповніть розхідний бачок (1) виробу підготовленим матеріалом, встановіть забірну трубку в залежності від оброблюваної поверхні (при горизонтальній поверхні поверніть трубку уперед, при вертикальній - назад), прикрутіть бачок до виробу.

4.2 Виберіть необхідний режим роботи виробу за допомогою регулятора форми струменя (3) та регулятора обертів (9) (див. рисунок 1). Увімкнення під'єданого до електромережі виробу відбувається курковою клавішою вимикача, при натисканні якої, вмикається двигун з крильчаткою та розпилює матеріал на поверхню.



УВАГА! Перед увімкненням виробу переконайтеся, що виріб направлено на поверхню, яка фарбується, та у зоні роботи виробу відсутні сторонні предмети.

4.3 Проведіть пробне фарбування на сторонній поверхні, для контролю якості фарбування.

4.4 Фарбування потрібно починати із зовнішньої сторони робочої зони, тримаючи розпилювач паралельно, на однаковій відстані, приблизно 10-30 см від об'єкта (Рисунок 6). Переміщайте розпилювач рівномірно горизонтально або вертикально, залежно від налаштування форми струменя. Плавне переміщення розпилювача, з постійною швидкістю, призведе до рівномірного покриття поверхні. Рух інструмента уздовж поверхні, що фарбується,

здійснюйте безперервною зигзагоподібною лінією. Щоб уникнути напливів фарби, робіть перерву між повторним фарбуванням поверхні (особливо вертикальної), достатній для висихання попереднього шару.

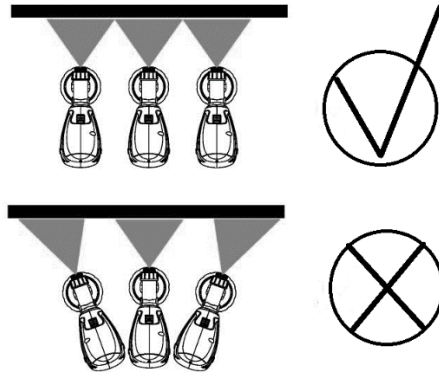


Рисунок 6

4.5 При роботі з виробом необхідно:

- виконувати всі вимоги розділу «Заходи безпеки» цієї Інструкції з експлуатації;
- підключати та відключати виріб від електромереж штепсельною вилкою тільки при вимкненому електродвигуні;
- при роботі з виробом в умовах температури навколишнього середовища менше 10 °С його необхідно прогріти ввімкненням на холостому ході від 1 до 2 хвилин;

4.6 Слідкуйте, щоб вентиляційні отвори для охолодження виробу та повітряний фільтр були завжди чистими.



Увага! Промивати інструмент потрібно, якщо перерва в роботі тривала більше 3-х годин (крім випадку, з швидковисихаючими речовинами - виріб слід промити НЕГАЙНО).

4.7 Після закінчення роботи:

- вимкніть виріб та від'єднайте шнур від електромережі;
- вилийте з бачка в ємність залишки матеріалу. Влийте відповідний розчинник в бачок виробу і включіть робочий режим на 1-3 хвилини для очищення. Від'єднайте бачок, і виконайте 1-3 коротких включень, щоб видалити залишки матеріалу з сопла. Ретельно очищайте сопло після кожного застосування.
- очистіть виріб від пилу та бруду. Після цього витріть виріб насухо. Забороняється використовувати для цих цілей агресивні до пластмаси, гуми і металів очисники (наприклад, ацетон, розчинники, кислоти тощо);
- зберігайте виріб у сухому, провітрюваному приміщенні. Умови зберігання і транспортування повинні виключати можливість механічних пошкоджень та впливу атмосферних опадів.

5 ТЕХНІЧНЕ ОБСЛУГОВУВАННЯ ВИРОБУ

5.1 Загальні вказівки

Щоб уникнути пошкоджень, для забезпечення довговічності і надійного виконання функцій виробу необхідно регулярно виконувати вказані далі роботи з технічного обслуговування.

Гарантійні претензії приймаються лише при правильному і регулярному виконанні цих робіт. При недотриманні цих вимог підвищується небезпека травмування!

Користувач виробу може виконувати тільки роботи з догляду та технічного обслуговування, які описані в цій Інструкції з експлуатації (пункти Розділу 5.2). Всі інші роботи повинні виконуватися тільки в спеціалізованих сервісних центрах ТМ "ТЕКHMANN".

5.2 Порядок технічного обслуговування виробу

5.2.1 Чистка сопла та повітряного фільтра

Належне очищення сопла та повітряного фільтра необхідне для безвідмовної експлуатації пристрою. Регулярно чистіть сопло за допомогою м'якої щітки та відповідного розчинника (води). Повітряний фільтр чистити потоком стислого повітря, або промити під проточною водою.

5.2.2 Перевірка встановлених гвинтів

Регулярно перевіряйте всі встановлені на інструменті гвинти, слідкуйте за тим, щоб вони були затягнуті до упору. Негайно підтягуйте послаблені гвинти – невиконання цього правила загрожує серйозною небезпекою.

5.2.3 Технічне обслуговування двигуна

Приділяйте належну увагу стану електричних обмоток, вони не повинні мати ушкоджень, або залиті фарбою, водою, а вентиляційні отвори повинні бути очищені від пилу і бруду.

5.2.4 Перевірка вугільних щіток

У електродвигуні електроінструменту застосовуються вугільні щітки, які з часом зношуються. Коли щітка наблизиться до межі зношування або зрівняється з ним, можуть виникати перебої в роботі електродвигуна. Якщо двигун оснащений вугільними щітками які автоматично вимикаються, він припинить роботу автоматично. У цих випадках необхідно звернутися в авторизований центр для їх заміни.

5.2.5 Щоб уникнути накопичення пилу всередині виробу рекомендується щоразу після роботи чистити вентиляційні отвори. Для цього:

- витягніть вилку електрошнур з розетки;
- продуйте вентиляційні прорізи сухим стислим повітрям;
- виконайте очищення вентиляційних прорізів м'якою неметалевою щіткою або сухою протиральною тканиною.

Ні в якому разі не використовуйте для очищення металеві предмети, оскільки вони можуть пошкодити внутрішні деталі виробу.

5.2.6 Перед тривалою перервою в експлуатації та зберіганням очищуйте виріб від пилу і бруду без застосування агресивних до пластмаси, гуми і металів очисників. Зберігайте виріб в пакуванні виробника в сухому приміщенні.



УВАГА! Ніколи не бризкайте водою на блок двигуна виробу при його чистенні. Виріб слід чистити трохи вологою тканиною! Не використовуйте їдкі очисники, які можуть пошкодити металеві, пластмасові та гумові частини виробу! Після очищення необхідно добре просушити виріб! Для того щоб виріб працював довго і надійно ремонтні, сервісні та регульовальні роботи повинні проводитися тільки фахівцями в сервісних центрах ТМ "ТЕКHMANN".

5.3 Періодична перевірка і періодичне технічне обслуговування

5.3.1 Періодична перевірка і періодичне технічне обслуговування проводяться після закінчення гарантійного строку виробу (або після заміни вугільних щіток), а потім не рідше одного разу на 6 місяців.

5.3.2 Періодичну перевірку і періодичне технічне обслуговування рекомендується проводити в сервісних центрах ТМ "ТЕКHMANN" (перелік і контактні дані сервісних центрів зазначено в додатку № 1 Інструкції з експлуатації).

5.3.3 Періодична перевірка та періодичне технічне обслуговування включає в себе:

- перевірку стану корпусних деталей;
- перевірку опору ізоляції;
- перевірку стану колектору ротору;
- перевірку стану щіток та їх заміну (при необхідності);



УВАГА! Технічне обслуговування повинно проводитися регулярно протягом усього строку служби виробу. Без проведення технічного обслуговування покупець втрачає право гарантії.

При рекомендованих умовах експлуатації виріб буде надійно працювати на протязі усього гарантованого строку служби. Дотримання рекомендованих правил експлуатації дозволить Вам уникнути передчасного виходу з ладу окремих частин виробу і всього виробу в цілому.

Якщо виріб внаслідок інтенсивної експлуатації вимагає періодичного технічного обслуговування, пов'язаного із заміною мастила, щіток, очищенням колектору, то ці роботи виконуються за рахунок споживача.

Технічне обслуговування в сервісних центрах не входить в гарантійні зобов'язання виробника і продавця. Сервісні центри надають платні послуги з проведення періодичного технічного обслуговування.

Після закінчення строку служби можливе використання виробу за призначенням, якщо його стан відповідає вимогам безпеки і виріб не втратив свої функціональні властивості. Висновок видається уповноваженими сервісними центрами ТМ "TEKHMANN".

6 ПОТОЧНИЙ РЕМОНТ СКЛАДОВИХ ЧАСТИН ВИРОБУ

6.1 Усунення наслідків відмов і пошкоджень

Перелік можливих несправностей та методів їх усунення наведено в таблиці 2.

Таблиця 2

Несправність	Імовірна причина несправності	Дії по усуненню
При ввімкненні виробу електродвигун не працює	Немає напруги в мережі	Перевірте напругу в електромережі
	Несправний вимикач	Зверніться в сервісний центр для ремонту або заміни
	Відсутність контакту в ланцюгу живлення	Зверніться в сервісний центр для ремонту або заміни
	Обрив в обмотках ротору або статора	Зверніться в сервісний центр для ремонту
Круговий вогонь на колекторі ротора	Повний знос щіток	Зверніться в сервісний центр для заміни
	Несправність в обмотках ротора	Зверніться в сервісний центр для ремонту
Електродвигун не набирає повних обертів (не працює на повну потужність) або зупинився при роботі	Знос або «зависання» щіток	Зверніться в сервісний центр для заміни
	Низька напруга електромережі	Перевірте напругу в електромережі
	Знос щіток	Зверніться в сервісний центр для заміни
	Замикання, обрив в обмотках ротору	Зверніться в сервісний центр для ремонту або заміни
Електродвигун перегрівається	Несправний вимикач	Зверніться в сервісний центр для ремонту або заміни
	Інтенсивний режим роботи, робота з максимальним навантаженням	Змініть режим роботи, знизьте навантаження
	Висока температура навколишнього середовища, слабка вентиляція, засмічені вентиляційні отвори	Прийміть заходи до зниження температури, поліпшення вентиляції, зробіть очищення вентиляційних отворів
Фарба не розпилюється з сопла	«Згорів» двигун або обрив в обмотках двигуна	Зверніться в сервісний центр для ремонту
	Забите сопло	Промити сопло
З сопла капає фарба після вимкнення	Засмічений повітряний фільтр	Почистити/замінити фільтр
	Накопичення фарби на соплі	Промити сопло
	Зношене сопло	Встановити нове сопло

6.2 Ремонт виробу повинен виконуватися професійними робітниками в гарантійних сервісних центрах (перелік та контактні дані сервісних центрів зазначені у Додатку № 1 Інструкції з експлуатації).

7 СТРОК СЛУЖБИ, ЗБЕРІГАННЯ, ТРАНСПОРТУВАННЯ

7.1 Строк служби виробу становить 3 роки. Зазначений строк служби дійсний при дотриманні споживачем вимог цієї Інструкції з експлуатації (технічного паспорту). Дата виробництва вказана на табличці виробу.

7.2 Виріб, очищений від пилу і бруду, повинен зберігатися в пакуванні підприємства-виробника в сухих провітрюваних приміщеннях при температурі навколишнього середовища від мінус 5 °С до плюс 40 °С з відносною вологістю повітря не більше 80 % і відсутністю прямого впливу атмосферних опадів. Пакування рекомендується зберігати до закінчення гарантійного строку експлуатації виробу.

7.3 Транспортування виробу проводиться транспортними пакетами в захищеному від атмосферних опадів стані, відповідно до правил перевезення вантажів, що діють на транспорті даного виду.

8 ГАРАНТІЇ ВИРОБНИКА (ПОСТАЧАЛЬНИКА)

8.1 Гарантійний строк (гарантійний термін) експлуатації виробу дивіться у Гарантійному талоні. Претензії від споживачів на території України приймає ТОВ «ТЕКМАН» за адресою: 02140, м. Київ, проспект Миколи Бажана, 30, контактний телефон: (044) 369-32-00, (044) 369-33-03.

8.2 При передачі виробу під час покупки:

- повинен бути правильно оформлений Гарантійний талон (стояти печатка або штамп з реквізитами організації, яка реалізувала виріб, дата продажу, підпис продавця, найменування моделі виробу, серійний номер виробу);
- переконатися в тому, що серійний номер виробу відповідає номеру, вказаному в Гарантійному талоні;
- перевірити наявність пломб на виробі (якщо вони передбачені виробником);
- перевірити комплектність і працездатність виробу, а також зробити огляд на предмет зовнішніх пошкоджень, тріщин, сколів.

Кожен виріб комплектується фірмовим гарантійним талоном ТМ "TEKHMANN". При відсутності в гарантійному талоні дати продажу або підпису (печатки) продавця, гарантійний строк обчислюється з дати виготовлення виробу.

8.3 У випадку виходу з ладу виробу протягом гарантійного строку експлуатації з вини заводу-виробника власник має право на безкоштовний ремонт.

Для гарантійного ремонту власнику необхідно звернутися в гарантійний сервісний центр з виробом і повністю та правильно заповненим гарантійним талоном (заповнюється під час покупки виробу).

Задоволення претензій споживачів на території України здійснюється відповідно до Закону України «Про захист прав споживачів».

При гарантійному ремонті строк гарантії інструмента продовжується на час його ремонту. Гарантійне і післягарантійне обслуговування електроінструменту ТМ "TEKHMANN" на території України проводиться в сервісних центрах, перелік та контактні дані яких вказані у Додатку №1 Інструкції з експлуатації.



УВАГА! Перелік сервісних центрів може бути змінений. Актуальну інформацію про контактні дані сервісних центрів на території України Ви можете дізнатись за телефонами (044) 369-32-00, (044) 369-33-03 або на сайті tekhmann.com

8.4 Короткий перелік випадків (таблиця 2), при яких ремонт є, або не є гарантійним дивіться за посиланням tekhmann.com

8.5 Гарантія не поширюється:

- на частини і деталі, що швидко зношуються (вугільні щітки, гумові ущільнення, сальники тощо), а також на змінні знаряддя і комплектуючі (насадки, фільтри, ключі тощо);
- на вироби з повним природнім зносом (вироблення ресурсу, сильне внутрішнє і зовнішнє забруднення);
- на вироби з видаленим, стертим або зміненим серійним номером виробу;
- на вироби з несправностями, викликаними дією форс-мажорної ситуації (нещасний випадок, пожежа, повінь, удар блискавки тощо);
- на вироби, які експлуатувались з використанням аксесуарів та витратних матеріалів, не рекомендованих або не схвалених виробником (постачальником);
- на вироби, які розбиралися або ремонтувалися протягом гарантійного строку самостійно, або із залученням третіх осіб, не уповноважених виробником (постачальником) на проведення гарантійного ремонту.



УВАГА! Забороняється вносити в конструкцію виробу зміни і проводити доопрацювання, не передбачені заводом-виробником.

9 ТЕХНІЧНИЙ ПАСПОРТ

9.1 Сфера застосування

Фарбопульт електричний **TSG-650** призначений для нанесення водорозчинних, масляних фарб, лаків та інших подібних матеріалів відповідної в'язкості на різні поверхні, методом повітряного розпилення у побутових умовах. Розпилення матеріалу відбувається через сопло завдяки потоку повітря, який створюється високошвидкісним обертанням крильчатки вбудованого у корпус електродвигуна.

Застосування у виробі колекторного електроприводу з подвійною ізоляцією забезпечує максимальну електробезпеку при роботі від мережі змінного струму напругою 220 В без застосування індивідуальних діелектричних засобів захисту та заземлюючих пристроїв.

9.2 Виріб повинен експлуатуватися в інтервалі робочих температур від мінус 5 °С до плюс 40 °С з відносною вологістю повітря не більше 80%, відсутністю прямого впливу атмосферних опадів і надмірної запиленості повітря. Електроживлення виробу здійснюється від однофазної мережі змінного струму напругою 220 В, частотою 50 Гц з можливим відхиленням напруги $\pm 10\%$.

9.3 Основні технічні характеристики фарбопульта електричного **TSG-650** наведені у таблиці 3.

Таблиця 3

Найменування параметра	Значення
Максимальна потужність, Вт	650
Максимальний струм, А	2,9
Номінальна змінна напруга, В	220 $\pm 10\%$
Номінальна частота струму, Гц	50
Швидкість обертання турбіни, об/хв	32000
Електродвигун	Однофазний колекторний з подвійною ізоляцією
Клас виробу з захисту від ураження електрострумом	II
Максимальна продуктивність, мл/хв	500
Об'єм ємкості для матеріалу, мл	800
Максимальна в'язкість рідини по DIN, с	80
Розмір розпилювального сопла, мм	1,8/1,0
Вага нетто/брутто, кг	1,1 /1,4

Гарантійний строк (гарантійний термін) експлуатації виробу дивіться у Гарантійному талоні. Дата виготовлення вказана на табличці виробу.

Постачальник: ТОВ «ТЕКМАН», 02140, м. Київ, проспект Миколи Бажана, 30, контактний телефон: (044) 369-32-00, (044) 369-33-03. Виробник та його адреса вказані в сертифікаті відповідності та (або) деклараціях відповідності технічним регламентам виробу. Строк служби виробу становить 3 роки з моменту купівлі. Термін придатності 10 років. Гарантійний термін зберігання 10 років. Умови зберігання: зберігати в сухому місці, захищеному від впливу вологи і прямих сонячних променів, при температурі від мінус 5 °С до плюс 40 °С з відносною вологістю повітря не більше 80% і відсутністю прямої дії атмосферних опадів.

Правила та умови ефективного і безпечного використання виробу вказані в Інструкції з експлуатації. Виріб не містить шкідливих для здоров'я речовин. Претензії споживачів на території України приймає ТОВ «ТЕКМАН».

Ремонт і технічне обслуговування необхідно здійснювати в авторизованих сервісних центрах ТОВ «ТЕКМАН», зазначених у Додатку № 1 до Інструкції з експлуатації (довідкова інформація: (044) 369-32-00, (044) 369-33-03).

Вироби ТМ "ТЕКHMANN" відповідають вимогам стандартів і технічних умов, вказаним у сертифікатах відповідності та (або) деклараціях відповідності технічним регламентам.

Виріб, який відслужив свій строк, знаряддя та пакування слід здавати на екологічно чисту утилізацію (рециркуляцію) відходів.

10 КОМПЛЕКТНІСТЬ

Комплектність виробу вказана в таблиці 4.

Таблиця 4

Найменування	Кількість, од.
Фарбопульт електричний TSG-650	1
Воронка-віскозиметр (варіантна комплектація)	1
Інструкція з експлуатації (Технічний паспорт)	1
Гарантійний талон	1
Додаток №1 (Перелік сервісних центрів)	1
Додаткове сопло (варіантна комплектація)	1
Пакувальна коробка	1

Виробник залишає за собою право на внесення змін у технічні характеристики і комплектацію виробу без попереднього повідомлення.

11 УТИЛІЗАЦІЯ

Не викидайте виріб, знаряддя та пакування разом з побутовим сміттям. Виріб, якій відслужив свій строк, слід здавати на екологічно чисту утилізацію (рециркуляцію) відходів на підприємства, що відповідають умовам екологічної безпеки.



УВАГА! Ремонт, модифікація і перевірка електроінструментів ТМ "ТЕКHMANN" повинні проводитися тільки в авторизованих сервісних центрах ТМ "ТЕКHMANN". При використанні або техобслуговуванні інструменту завжди слідкуйте за виконанням усіх правил та норм безпеки.



Ексклюзивний представник ТМ "ТЕКМАНН" в Україні ТОВ «ТЕКМАН»:
02140, м. Київ, проспект Миколи Бажана, 30,
контактний телефон: (044) 369-32-00, (044) 369-33-03.

tekhmann.com

Представництва:

- м. Київ, проспект Бажана, 30, тел.: (044) 369-32-00, (044) 369-33-03
- м. Дніпро, вул. В. Моссаковського, 1А, тел.: (056) 375-43-22
- м. Львів, вул. Зелена, 238, тел.: (032) 242-41-75, (032) 242-41-76
- м. Черкаси, вул. Громова, 138, склад №7, тел.: (0472) 38-43-82, (067) 588-90-35
- м. Миколаїв, вул. Космонавтів, 81, тел.: (067) 622-33-51
- м. Харків, вул. Шевченко, 24а, тел.: (067) 565-42-65
- м. Одеса, тел.: (098) 160-87-54

ОФИЦИАЛЬНЫЙ ДИЛЕР В УКРАИНЕ:

storgom.ua

ГРАФИК РАБОТЫ:

Пн. – Пт.: с 8:30 по 18:30

Сб.: с 09:00 по 16:00

Вс.: с 10:00 по 16:00

КОНТАКТЫ:

+38 (044) 360-46-77

+38 (066) 77-395-77

+38 (097) 77-236-77

+38 (093) 360-46-77

Детальное описание товара:

<https://storgom.ua/product/kraskopult-elektricheskiy-tekhmann-tsg-650-849162.html>

Другие товары: <https://storgom.ua/elektricheskie-kraskopulty.html>