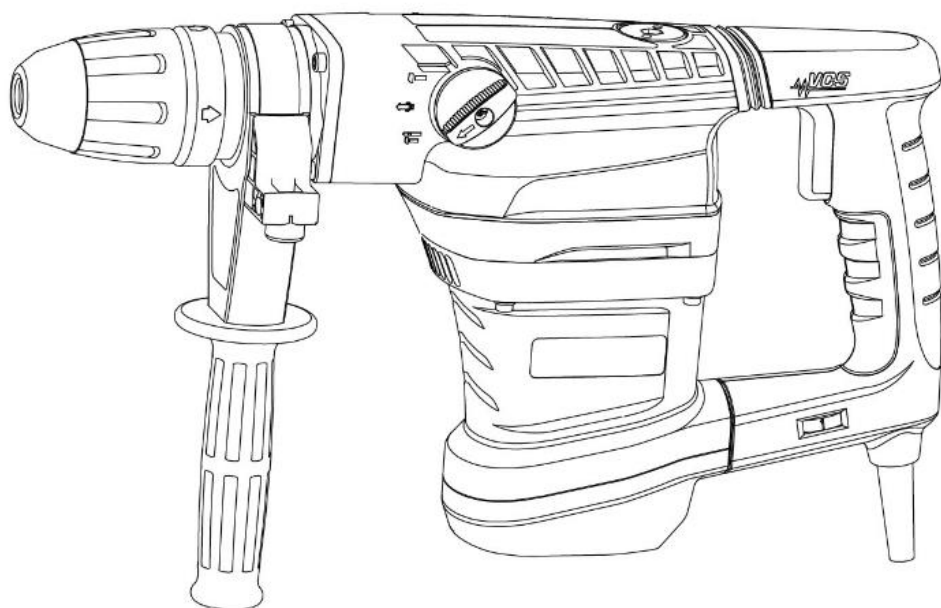


TRH-1800 SDS-max

Перфоратор ручний електричний



ЗМІСТ

Вступ	3
1. Заходи безпеки	3
2. Опис і робота виробу	7
3. Підготовка виробу до використання	9
4. Використання виробу	9
5. Технічне обслуговування виробу	11
6. Поточний ремонт складових частин виробу	12
7. Строк служби, зберігання, транспортування	13
8. Гарантії виробника (постачальника)	13
9. Технічний паспорт	14
10. Комплектність	15
11. Утилізація	16

ІНСТРУКЦІЯ З ЕКСПЛУАТАЦІЇ

(копія оригіналу)

УВАГА!

ШАНОВНИЙ ПОКУПЕЦЬ!

Вдячні Вам за придбання даної моделі електроінструменту торгової марки "ТЕКНМАНН". Ця модель поєднує в собі сучасні конструктивні рішення для збільшення ресурсу роботи, продуктивності й надійності інструменту, а також для його безпечного використання. Ми впевнені, що продукція торгової марки "ТЕКНМАНН" буде Вашим помічником довгі роки.

При передачі під час покупки перфоратора ручного електричного **TRH-1800 SDS-max**, (далі – виріб) вимагайте перевірки його працездатності пробним пуском і перевірки відповідності комплектності (розділ «Комплектність» Інструкції з експлуатації).

Перед використанням перфоратора уважно вивчіть Інструкцію з експлуатації і виконуйте вимоги безпеки.


Переконайтесь, що Гарантійний талон повністю та правильно заповнений.

В процесі користування виконуйте вимоги Інструкції з експлуатації.

ВСТУП

Перфоратор ручний електричний **TRH-1800 SDS-max** призначений для:

буріння отворів під кріпильні елементи в бетоні, камені, цеглі та подібних будівельних матеріалах у режимі обертання з ударом, спільно з бурами, що мають хвостовик SDS-max; ударної обробки будівельних матеріалів зубилами; свердління будівельних та конструкційних матеріалів з використанням свердлильного патрону в режимі свердління. Виріб розрахований для побутового використання.

Знак  у маркуванні означає наявність у конструкції виробу подвійної ізоляції (клас II), заземлювати виріб під час роботи не потрібно.

Уважно вивчіть цю Інструкцію з експлуатації, в тому числі розділ «Заходи безпеки». Тільки таким чином Ви зможете навчитися правильно поводитися з виробом і уникнете помилок та небезпечних ситуацій.



УВАГА! Порушення вимог техніки безпеки, можуть стати причиною ураження електричним струмом, пожежі та важких травм. Пам'ятайте, Ваша безпека, в першу чергу – Ваша відповідальність.

1 ЗАХОДИ БЕЗПЕКИ

1.1 Загальні вимоги безпеки



Попередження! Перед використанням виробу повинні бути вжиті всі необхідні запобіжні заходи для зменшення ризику займання, ураження електричним струмом та імовірності пошкодження самого виробу. Ці запобіжні заходи наведені нижче. Перед використанням інструменту уважно прочитайте всі вказівки і збережіть їх.

1.1.1 Перфоратор ручний електричний належить до класу ручних механізованих інструментів з вмонтованим електричним двигуном, живленням від мережі 1-фазного змінного струму 220 в, на які поширюються вимоги правил безпечної експлуатації інструментів та пристосувань, правил безпечної експлуатації електроустановок, правил пожежної безпеки (особливо при роботах в зонах з можливими випарами легкозаймистих паливно-мастильних матеріалів). Перед експлуатацією необхідно уважно ознайомитися з цією Інструкцією з експлуатації і дотримуватися її вимог для запобігання дії виникаючих небезпечних факторів – рухомих деталей, шуму, вібрації, наявності в повітрі робочої зони пилу, електричного струму з небезпечною напругою, пожежонебезпечності, небезпека висоти при відповідних роботах.

1.1.2 Використовувати виріб необхідно виключно за призначенням, згідно вимог цієї Інструкції, з дбайливим ставленням до виробу, своєчасно виконуючи заходи технічного обслуговування.

1.1.3 Під час роботи з виробом обов'язково необхідно використовувати засоби індивідуального захисту (ЗІЗ): засоби захисту від ураження електричним струмом – діелектричні килимки та рукавички в зонах з підвищеною вологістю; засоби захисту очей – окуляри або щиток; засоби

захисту від шуму; засоби захисту органів дихання – респіраторні маски; робочий костюм в комплекті з взуттям та головним убором; засоби зниження впливу вібрації на користувача – товсті рукавички; засоби страхування при роботах на висоті – монтажні пояс та каска, надійні риштування. Всі ЗІЗ повинні бути підібрані за розмірами, одяг припасований до тіла без вільних кінцівок.

1.1.4 Під час експлуатації виробу необхідно виконувати правила пожежної безпеки:

- виконувати вимоги улаштування тимчасових електромереж, запобігаючи випадків появи електричних іскор та підвищення температури на контактах, в проводах, в електроприладах;
- допомагається робота виробу в атмосфері випарів легкозаймистих ПММ, оскільки при роботі можливе утворення іскор від колекторного двигуна та кінцевих змінних робочих насадок.

1.1.5 Під час експлуатації виробу необхідно виконувати правила безпечної експлуатації механізованих інструментів з вмонтованим електродвигуном:

- щоразу до початку роботи виконувати технічний огляд і перевірку справності агрегатів та деталей виробу відповідно розділу «Підготовка до роботи» цієї Інструкції, експлуатувати несправний виріб забороняється;
- всі операції з підготовки виробу до роботи, технічного обслуговування та ремонту здійснювати з від'єднаним від електромережі шнуром живлення;
- допоміжні переходи по регулюванню параметрів обробки, заміні заготовку або змінних інструментів здійснювати тільки з непрацюючим двигуном;
- до початку роботи оглянути та звільнити робоче місце, шляхи евакуації від будь яких перешкод;
- не починати роботу з виробом в стані утоми, під дією алкоголю, ліків та продуктів, які можуть погіршити увагу і швидкість реакції;
- під час користування виробом не торкатися мокрими руками до елементів електромережі: розетки, вилки, автомати захисту, тощо;
- перед пуском двигуна обирати стійке положення;
- під час роботи не дозволяти знаходження в небезпечній зоні сторонніх осіб, дітей, тварин;
- не піддавати виріб ударам, перевантаженням(довготривала та інтенсивна робота);
- не використовувати для роботи виріб з ознаками несправності, помітними зовнішніми пошкодженнями, особливо електричного шнура та штепсельної вилки;
- забезпечити достатній обмін повітря на робочому місці;
- слідкувати за тим, щоб роз'єми підключення електромережі, електроприладів та рукоятки керування завжди були сухими та чистими;
- підтримувати достатній рівень освітлення на робочому місці;
- ніколи не класти виріб на тимчасові опори та не переносити між робочими місцями з працюючим двигуном;
- не залишати без нагляду виріб, під'єднаний до електромережі;
- після закінчення робіт вимкнути двигун, від'єднати виріб від електромережі, підготувати до зберігання згідно з цією інструкцією та покласти в спеціально приготоване місце. Діти не повинні мати доступ до електроінструменту.

1.1.6 Користувач повинен усвідомлювати небезпеки електричного струму. Під час розряду, електрострум створює на організм людини біологічну, електролітичну та термічну дії.

Біологічна дія призводить до порушень клітин організму, що спричиняє судомні скорочення м'язів, порушення нервових функцій, роботи органів дихання і кровообігу. При цьому можуть спостерігатися втрата свідомості, розлад мови.

Електролітична дія призводить до електролізу плазми крові та інших рідин тіла, що може привести до порушення їх фізико-хімічного складу і біологічних властивостей.

Термічна дія електричного струму супроводжується опіками окремих ділянок тіла і перегрівом окремих внутрішніх органів, викликаючи в них різні функціональні розлади і ушкодження.

Вражаюча дія електричного струму на організм людини залежить від багатьох факторів. Користувач повинен володіти і вміти застосовувати методи оживлення (штучне дихання та непрямий масаж серця) постраждалих від ураження електричним струмом.

1.1.7 Користувач повинен забезпечувати електробезпеку використанням справних складових електромережі:

- ізоляції струмоведучих частин, в тому числі захист від доступу вологи;
- огороження струмоведучих частин доступних для дотику;
- пристроїв захисного блокування, відключення, диференційних реле та подібних;
- подовжувачів електромережі для роботи поза приміщеннями у вологозахисному виконанні.

1.1.8 Вимоги безпеки під час роботи на висоті:

- роботи на висоті понад 1,5 м можуть виконуватись тільки за умови відсутності медичних протипоказань у працівника;
- до початку робіт на висоті подбати про захист від основних небезпечних факторів - падіння працівника або предметів, для чого обирати надійні опори, засоби підйому, страхування від падіння, одягнути на голову захисну каску;
- роботи на висоті виконувати з особливою уважністю та обережністю.



1.1.9 УВАГА! Щоб уникнути травм, використовуйте тільки ті знаряддя або пристрої, які вказані в інструкціях по експлуатації або в каталогах ТМ "TEKHMANN"

1.1.10 Ремонт виробу повинен здійснюватися винятково в уповноваженому сервісному центрі з використанням оригінальних запасних частин. В іншому випадку можливе нанесення серйозної шкоди здоров'ю користувача.

1.1.11 Гігієнічні вимоги.

Під час користування виробом необхідно пам'ятати, що в конструкції використовуються консерваційні і робочі мастильні та інші матеріали, які не можна вважати безпечними для здоров'я при потрапленні в організм. Це стосується і відходів(пил, стружка, дрібні часточки тощо) матеріалів, які оброблюються виробом. Кожен користувач повинен обов'язково виконувати заходи гігієни:

- використовувати рекомендовані в цій інструкції з експлуатації ЗІЗ;
- не припускати контактів виробу з харчовими продуктами;
- після виконання робіт з виробом обов'язково мити руки, по можливості приймати душ з миючими засобами а сам виріб і робоче місце чистити від бруду і звільняти від відходів.

1.2 Спеціальні вимоги безпеки

1.2.1 Вимоги безпеки до початку роботи з виробом:

- до самостійної роботи з виробом можуть бути допущені лише особи, які засвоїли вимоги безпеки та правила експлуатації наведені в цій інструкції;
- переконайтеся, що на виробі є заводська маркувальна табличка з основними технічними даними. Якщо маркувальна табличка відсутня, слід звернутися до постачальника. Не використовуйте для роботи виріб без маркувальної таблички;
- потужність і технічні можливості виробу повинні відповідати майбутньому завданню. Не використовуйте у виробничих професійних цілях виріб, призначений для робіт в побуті;
- виріб має достатній рівень електробезпеки для роботи в нормальних умовах без підключення заземлення і все ж, під час робіт, уникайте контакту металевого інструменту з заземленими елементами(арматури контурів заземлення, трубопроводів, побутових приладів, тощо) або робіт в середовищах з підвищеною вологістю. За необхідності робіт в подібних умовах обов'язково використовувати діелектричні рукавички, килимки разом з подовжувачами у вологозахисному виконанні. Забороняється втручатись в конструкцію виробу для самостійного підключення заземлення;
- при внесенні виробу з холоду в тепле приміщення, необхідно його витримати не менше 2-х годин в тарі для видалення конденсату. Після цього виріб можна підключати до електромережі;
- не використовувати виріб у вибухонебезпечних зонах, в умовах впливу крапель і бризок, на відкритих майданчиках під час снігопаду та дощу;
- за необхідності підключення виробу на вулиці через мережевий подовжувач, – останній повинен бути у вологозахисному виконанні;
- подовжувачі та шнур живлення повинні розмотуватися на повну їх довжину;
- перед початком робіт необхідно перевіряти змінні кінцеві інструменти на наявність пошкоджень, цілісність та знос ріжучих поверхонь. Пошкоджений змінний інструмент необхідно замінити;
- надійно закріплювати змінні кінцеві інструменти;
- слідкуйте, щоб ручні ключі які використовуються при затягуванні і позиціонуванні змінних насадок не залишилися на виробі. Візьміть за правило до ввімкнення електроінструменту перевірити, чи всі ключі вийняті з нього.

1.2.2 Вимоги безпеки під час роботи з виробом:

- вмикати в електромережу виріб тільки перед виконанням роботи;
- підключати, відключати виріб від електромережі штепсельною вилкою тільки при вимкненому перемикачі «Увімк/Вимк» виробу;

- відключати від електромережі штепсельною вилкою при зміні кінцевого інструменту, при перенесенні виробу з одного робочого місця на інше, при перерві в роботі, після закінчення роботи;
- відключати виріб вимикачем при раптовій зупинці (зникнення напруги в електромережі, перевантаження електродвигуна);
- при роботі обов'язково користуватися засобами індивідуального захисту;
- для запобігання пошкоджень, ніколи не носити виріб за шнур електроживлення. Не обертати його навколо руки, або інших частин тіла. Не тягніть за шнур, щоб вийняти вилку з розетки. Оберігайте шнур від впливу високих температур, мастильних матеріалів та предметів з гострими краями (шнур живлення рекомендується підвішувати);
- під час робіт уникайте контакту металевого змінного інструменту з заземленими елементами (арматури контурів заземлення, трубопроводів, побутових приладів, тощо) або робіт в середовищах з підвищеною вологістю, оскільки конструкція виробу не передбачає підключення захисного заземлення. За наявності необхідності робіт в подібних умовах необхідно використовувати діелектричні рукавички, килимки разом з подовжувачами у вологозахисному виконанні;
- роботи виробом в зонах прокладки мереж трубопроводів або кабелів слід виконувати після їх попереднього відключення;
- під час робіт з утворенням пилу, забезпечуйте нормальний рівень вентиляції на робочому місці, використовуйте відповідне обладнання для відведення пилу і бруду, якщо це можливо або передбачено конструкцією, в інших випадках користуйтеся засобами індивідуального захисту органів дихання;
- під час роботи, особливо в ударному режимі, не докладайте надмірних робочих зусиль, оскільки це перевантажує механізм, знижує продуктивність, підвищує імовірність аварій і відмов та підсилює негативний вплив вібрації на користувача;
- використовувати змінні кінцеві інструменти, призначені тільки для даного виду робіт;
- у жодному разі не вмикати виріб, якщо він торкається сторонніх предметів;
- для упередження затискання інструменту під час обробки необхідно слідкувати за тим, щоб напрямком подачі завжди співпадав з напрямком обробки;
- берегти виріб від впливу зовнішніх джерел тепла, хімічно активних речовин та не використовувати в приміщеннях з наявністю подібних факторів;
- особливу увагу приділяти контролю надійності кріплення рухомих кінцевих робочих інструментів, рухомих затискних пристроїв, цілісності корпусу з діелектричного пластику та деталей електричного тракту – перемикачів, проводів, вилок, розеток;
- не торкатися змінних кінцевих інструментів під час обертання;
- завжди тримати виріб двома руками за рукоятки, забороняється працювати з виробом без встановленої передньої рукоятки;
- не передавати виріб особам, які не мають права користування ним;
- не перевантажувати виріб тривалою роботою з максимальною потужністю;
- використовувати виріб тільки з аксесуарами і запасними частинами, дозволеними підприємством-виробником. Використання ЗІП від виробника гарантує надійну роботу;
- забороняється експлуатувати виріб з приставних сходів;
- забороняється експлуатувати виріб при виникненні під час роботи хоча б однієї з таких несправностей:
 - 1) Пошкодження вилки або шнура електроживлення.
 - 2) Несправний вимикач або його нечітка робота.
 - 3) Іскріння щіток на колекторі двигуна, що супроводжується появою кругового вогню на його поверхні.
 - 4) Витікання мастила з редуктора;
 - 5) Швидкість обертання падає до ненормальної величини;
 - 6) Корпус виробу перегрівається;
 - 7) Поява диму або запаху горілої ізоляції;
 - 8) Пошкодження або знос змінного робочого інструменту;
 - 9) Поламка або поява тріщин на корпусних деталях, рукоятках.

1.2.3 Вимоги безпеки по закінченню роботи:

- після закінченні роботи виріб має бути очищений від пилу і бруду при цьому слід використовувати тільки м'які засоби не агресивні до деталей виробу;

- зберігати виріб при температурі від мінус 5 °С до плюс 40 °С з відносною вологістю не більше 80 %;
- при зберіганні виробу у приміщенні необхідно забезпечити нейтральне середовище, яке не руйнує метали та ізоляцію.

2 ОПИС І РОБОТА ВИРОБУ

2.1 Склад виробу

Зовнішній вигляд перфоратора ручного електричного **TRH-1800 SDS-max** показаний на рисунку 1.

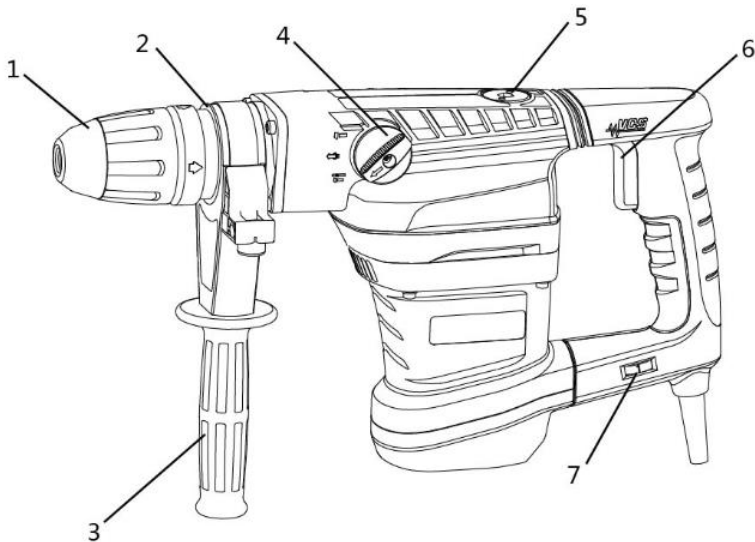




Рисунок 1

1. Патрон SDS-max для фіксації змінного інструменту
2. Корпус ствола
3. Передня рукоятка
4. Перемикач режимів  або 
5. Сервісна кришка люка для змащення механізму
6. Перемикач «Увімк/Вимк» (кнопка ввімкнення)
7. Регулятор оборотів двигуна

2.2 Опис конструкції та принцип дії

2.2.1 Виріб має несучий пластиковий корпус з вмонтованим електричним колекторним двигуном, редуктором з пневматичним ударним механізмом, на вихідному валу якого встановлюється патрон SDS-max (1) для закріплення змінних робочих інструментів з циліндричними хвостовиками системи SDS-max. Корпус одночасно вміщує органи керування режимами інструменту (перемикачі режимів (4), вимикач/перемикач живлення (6)), шнур живлення від мережі змінного однофазного струму та має опорну поверхню для встановлення передньої рукоятки (3) з можливістю фіксованого позиціонування навколо подовжньої вісі виробу. Ударний механізм побудований по принципу електропневматичного генератора підсиленних поштовхів, які передаються на змінний робочий інструмент. Збудником ударів є кривошип,

перетворюючий обертальний рух електродвигуна на поступальний. Система змащення механізму захищена сервісною кришкою (5). Електродвигун за рахунок розташування перпендикулярно вісі змінного робочого інструмента та простий механізм кривошипу забезпечують високу енергію удару і надійність роботи.

Електрична частина виробу складається з електродвигуна, вимикача електроструму, електронного регулятора швидкості, з'єднувальних проводів і мережевого шнура. Захист від ураження електричним струмом користувача у виробі відповідає класу II за ДСТУ EN 61140:2015.

2.2.2 Виріб створений для механічної обробки крихких будівельних матеріалів шляхом ударного буріння циліндричних отворів за допомогою бурів з твердосплавними кінцівками, а також для свердління отворів свердлами. Компактний та потужний колекторний електродвигун дозволяє привести в дію в механізованому режимі ударний механізм з пневматичним підсилювачем удару та обертальний механізм, що дозволяє виконувати роботи в нерухомих конструкціях по місцю з високою ефективністю. Додаткові функції вибору режимів розширюють можливості конструкції. Увімкнення/вимкнення виробу здійснюється перемикачем «Увімк/Вимк» (6).

Виріб має два режими роботи: ударний, ударно-обертальний. Перемикач режимів роботи виробу здійснюється поворотом перемикачів з однієї фіксованої позиції в іншу до відповідного символу режиму роботи:

- ударно-обертальний режим - перемикач (4) у позиції **T₂**;
- ударний режим - перемикач (4) у положенні **T**.

Сервісне положення перемикача (4), посередині між режимами **T₂** та **T** дозволяє обрати кут леза зубила відносно вісі патрона виробу.



УВАГА! Не перемикайте режими роботи, якщо виріб увімкнений, або якщо патрон обертається за інерцією. Це призведе до відмови виробу та втрати гарантії.



УВАГА! Перемикач режимів (4) має кнопку блокування від випадкового перемикач режимів роботи (знаходиться на його торцевій частині). Для перемикач режиму роботи необхідно натиснути на кнопку блокування і перемістити рукоятку перемикача у вибрану позицію.

Патрон SDS-max служить для фіксації змінного робочого інструменту з хвостовиком SDS-max. В якості змінного інструменту з хвостовиком SDS-max у виробі використовуються:

- бури діаметром від 4 до 40 мм (для робіт з бетоном) і трубчасті коронки діаметром до 80 мм для буріння отворів в цеглі та інших будівельних матеріалах, схожих за характеристиками;
- штрабник (не входить в комплектацію) - для утворення штраб в цегляній кладці під електропроводку тощо;
- зобило з лезом, або з гострим кінцем - для руйнування бетону, природного каменю, цегляної кладки та інших будівельних матеріалів, при пробиванні отворів тощо.

Швидко-затискний патрон SDS-max служить для фіксації змінного інструменту.

Глибина буріння може бути встановлена з допомогою упора-обмежувача глибини буріння на передній рукоятці.

Передня рукоятка (3) має можливість змінювати позицію по колу (в будь-який бік) і забезпечує максимальну зручність під час роботи. Передня рукоятка виконує важливу роль в розподілі зусиль на корпус виробу. На відміну від основної рукоятки вона не перевантажена органами управління і розрахована для сприйняття робочих зусиль, при цьому може бути легко замінена. Зміни позиції і фіксація рукоятки досягається шляхом обертання зовнішньої поверхні рукоятки навколо власної вісі (проти годинникової стрілки - ослаблення, за годинниковою стрілкою - фіксація) з послідовним позиціонуванням навколо подовжньої вісі виробу.



УВАГА! Використовуйте виріб тільки з встановленою передньою рукояткою. Слідкуйте за тим, щоби стягуюче кільце передньої рукоятки перебувало на передбаченому місці корпусу виробу. Не прикладайте надмірних зусиль до основної рукоятки.

Перед увімкненням виробу конструкція дозволяє обрати швидкість обертання патрона

за допомогою маховичка регулятора (7) з шкалою.

Наявність запобіжної муфти в конструкції виробу забезпечує максимальну безпеку при заклинюванні змінного бурового інструменту в шпурі.



УВАГА! В цілях безпеки, для запобігання виникаючих сил від заклинення робочого інструменту, завжди тримайте виріб міцно й надійно обома руками й займайте стійке положення.

2.3.3 У зв'язку з постійним вдосконаленням, виріб може мати незначні відмінності від опису та рисунків, які не погіршують його функціональність.

3 ПІДГОТОВКА ВИРОБУ ДО ВИКОРИСТАННЯ



УВАГА! Забороняється починати роботу виробом, не виконавши вимог з техніки безпеки, зазначених у розділі «Заходи безпеки» цієї Інструкції з експлуатації.

3.1 Після транспортування виробу в зимових умовах, перед увімкненням в теплом приміщенні, необхідно виріб витримати при кімнатній температурі в тарі не менше 2 годин до зникнення вологи (конденсату) на ньому.

3.2 До початку користування виробом необхідно:

- візуально перевірте цілісність шнура електроживлення, штепсельної вилки, деталей корпусу виробу, передньої рукоятки, стан змінного робочого інструменту та правильності його застосування;
- перевірити чіткість роботи вимикача короткочасним (2-3 рази) його увімкненням, відповідність параметрів мережі, вказаним на маркувальній табличці виробу (~ 220 В, 50 Гц);
- перевірити роботу виробу на холостому ході протягом 1 хвилини, водночас перевірити роботу редуктора (не повинно бути стукоту, шуму, вібрації), справність електрообладнання (відсутність диму й запаху, характерного для горілої ізоляції), іскріння щіток на колекторі (не повинно бути «кругового вогню»).

3.3 Перед проведенням робіт, на відключеному від електромережі виробі перевірити надійність кріплення корпусних деталей, нарізних з'єднань, встановленого змінного інструменту.

3.4 Перед встановленням змінного інструменту у виріб, попередньо, головку хвостовика інструменту необхідно почистити, а потім змастити невеликою кількістю (0,5-1 г) пластичного мастила. Потім необхідно посунути кільце патрону (1) по вісі виробу у бік передньої рукоятки і вставити хвостовик змінного інструменту в патрон SDS-max, повертаючи змінний інструмент навколо вісі і штовхаючи його вглиб патрону до тих пір, поки не буде забезпечено зчеплення. Після цього відпустіть кільце патрону. При цьому робочий інструмент повинен зафіксуватися від випадіння, маючи невеликий осьовий люфт.

Після встановлення змінного інструменту завжди перевіряйте надійність його кріплення – спробуйте витягти його без відведення кільця патрону. Щоб витягти змінний інструмент з патрону необхідно скористатися наведеним вище способом, змінюючи послідовність дій.





УВАГА! Щоб уникнути накопичення пилу всередині виробу, рекомендується щоразу після роботи чистити вентиляційні отвори (дивіться пункт 5.2 «Порядок обслуговування виробу»).

4 ВИКОРИСТАННЯ ВИРОБУ

4.1 Виберіть необхідний режим роботи виробу за допомогою перемикачів (4).

Перемикач режимів роботи виробу здійснюється поворотом перемикачів з одного положення в інше у бік відповідного символу роботи:

- Ударно-обертальний режим - перемикач (4) в положенні .
- Ударний режим - перемикач (4) в положенні .
- Перед увімкненням виробу оберіть швидкість обертання патрона, встановивши регулятор (7) у необхідне положення. Для виключення несправності блоку управління швидкістю обертання

двигуна не змінюйте положення регулятора (7) на працюючому виробі, утримуючи клавішу вимикача (6).



УВАГА! Щоб уникнути пошкодження механізму перемикач режимів роботи, здійснюйте перемикач тільки після повної зупинки обертання двигуна і редуктора. Перед увімкненням виробу переконайтеся, що перемикач режимів знаходиться в обраному Вами положенні. Перемикач не повинен знаходитися в проміжному положенні між двома позиціями: увімкнення виробу з неправильно встановленим перемикачем може призвести до виходу його з ладу з негарантійної причини.

4.2 Для увімкнення виробу натисніть на курковий важіль перемикача (6) (рис.1). Для відключення виробу слід курок відпустити.

4.3 Виріб в ударно-обертальному режимі працює в двох станах: довбальному й холостому. При упорі робочого інструменту виробу в будівельний матеріал відбувається активація електропневматичного ударного механізму, який безпосередньо передає на встановлений в патрон робочий інструмент високу енергією удару шляхом поступально-зворотних рухів. При відсутності упору інструмента в оброблювану поверхню відбувається перехід у стан холостого ходу – просте обертання з очищенням отвору(ударний механізм не активується).

У разі заклинювання бура в шпурі необхідно відвести виріб назад до переходу його в стан холостого ходу роботи, після чого продовжити буріння.

Під час буріння на велику глибину необхідно періодично виймати бур зі шпуру і звільняти його від шламу.



УВАГА! Надмірний тиск на виріб не збільшує швидкість свердління, а навпаки знижує продуктивність і може стати причиною зниження строку служби виробу.

4.4 Під час роботи виробом необхідно:

- виконувати всі вимоги розділу “Заходи безпеки” цієї Інструкції з експлуатації;
- підключати та відключати виріб від електромереж штепсельною вилкою тільки при вимкненому електродвигуні;
- вмикати виріб, тримаючи його в руках так, щоб робочий інструмент не стикався з оброблюваної поверхнею, що вбереже виріб від сильного поштовху;
- під час роботи з виробом в умовах температури навколишнього середовища менше 10 °С його необхідно прогріти увімкненням на холостому ході від 1 до 2 хвилин.

4.5 Слідкуйте, щоб вентиляційні отвори для охолодження виробу були завжди чистими і відкритими.

4.6 Після виконання роботи не кладіть виріб до повної зупинки робочого інструменту.

4.7 Після закінчення роботи:

- від'єднайте виріб від електромережі;
- очистіть виріб і додаткове знаряддя від пилу і бруду. У разі сильного забруднення протріть виріб вологою тканиною, що виключає випадання вологи на інструмент у вигляді крапель. Після цього витріть виріб насухо. Забороняється використовувати для цих цілей агресивні до пластмаси, гуми й металів очисники (наприклад, ацетон, розчинники, кислоти тощо);
- зберігайте виріб у сухому, провітрюваному приміщенні. Під час тривалого зберігання металеві зовнішні вузли та деталі вкрийте шаром консерваційного мастила. Умови зберігання і транспортування повинні виключати можливість механічних пошкоджень і впливу атмосферних опадів.



ЗАСТЕРЕЖЕННЯ! Забороняється використовувати виріб без встановленої передньої рукоятки.



УВАГА! Для запобігання нещасного випадку під час встановлення та видалення змінного інструменту завжди слідкуйте за тим, щоби виріб був вимкнений і вилка вийнята з розетки. Від'єднайте інструмент від мережі також під час перерв і після роботи.

5 ТЕХНІЧНЕ ОБСЛУГОВУВАННЯ ВИРОБУ

5.1 Загальні вказівки

Щоб уникнути пошкоджень, для забезпечення довговічності і надійного виконання функцій виробу необхідно регулярно виконувати вказані далі роботи з технічного обслуговування.

Гарантійні претензії приймаються лише при правильному і регулярному виконанні цих робіт. У разі недотримання цих вимог підвищується небезпека травмування!

Користувач виробу може виконувати тільки роботи з догляду та технічного обслуговування, які описані в цій Інструкції з експлуатації (пункти Розділу 5.2). Усі інші роботи повинні виконуватися тільки в спеціалізованих сервісних центрах ТМ "ТЕКНМАНН".

5.2 Порядок технічного обслуговування виробу

5.2.1 Перевірка змінного інструменту

Використання тупого й пошкодженого змінного інструменту призводить до зниження продуктивності виробу та до перевантаження двигуна. Тому завжди слідкуйте за тим, щоби змінний інструмент був правильно заточений і не пошкодженим: за необхідністю замінійте його.

5.2.2 Перевірка встановлених гвинтів

Регулярно перевіряйте всі встановлені на інструменті гвинти, слідкуйте за тим, щоби вони були затягнуті до упору. Негайно затягніть послаблений гвинт. Невиконання цього правила загрожує серйозною небезпекою.

5.2.3 Технічне обслуговування двигуна

Завжди слідкуйте за тим, щоби обмотки не була залиті мастилом або водою, а вентиляційні отвори були очищені від пилу і бруду.

5.2.4 Перевірка вугільних щіток

У електродвигуні виробу застосовуються вугільні щітки, які з часом зношуються. Коли щітка наблизиться до межі зношування або зрівняється з ним, можуть початися перебої в роботі електродвигуна. Якщо двигун оснащений вугільними щітками, які автоматично вимикаються, він припинить роботу самостійно. У цих випадках необхідно звернутися в авторизований центр для їх заміни.

5.2.5 Щоб уникнути накопичення пилу всередині виробу, рекомендується щоразу після роботи чистити вентиляційні отвори. Для цього:

- витягніть електричну вилку шнура з розетки;
- продуйте вентиляційні прорізи сухим стислим повітрям;
- виконайте чистку вентиляційних прорізів м'якою неметалевою щіткою або сухою тканиною. Не використовуйте для очищення металеві предмети, щоби не пошкодити внутрішні деталі виробу.

5.2.6 Змащування механізму виробу

Цей виріб не вимагає частого періодичного змащення. Проводьте заміну мастила в спеціалізованих сервісних центрах ТМ "ТЕКНМАНН" щоразу після заміни щіток.

5.2.7 Перед тривалою перервою в експлуатації та зберіганням очищайте виріб від пилу і бруду без застосування агресивних до пластмаси, гуми й металів очистників. Зберігайте виріб в кейсі, у сухому приміщенні.

Транспортування виробу здійснюйте в кейсі для перфоратора (поставляється в комплекті).



УВАГА! Ніколи не бризкайте водою на виріб під час його очищення. Виріб слід очищати тільки трохи вологою тканиною! Не використовуйте їдкі очистники, які можуть пошкодити металеві, пластмасові та гумові частини виробу! Після очищення необхідно добре просушити виріб! Для того щоби виріб працював довго й надійно ремонтні, сервісні та регулювальні роботи повинні проводитися тільки фахівцями в сервісних центрах ТМ "ТЕКНМАНН"

5.3 Періодична перевірка і періодичне технічне обслуговування

5.3.1 Періодична перевірка й періодичне технічне обслуговування проводяться після закінчення гарантійного строку виробу (або після заміни вугільних щіток), а потім не рідше одного разу на 6

місяців.

5.3.2 Періодичну перевірку й періодичне технічне обслуговування рекомендується проводити в сервісних центрах ТМ "TEKHMANN" (перелік і контактні дані сервісних центрів зазначено в додатку № 1 Інструкції з експлуатації).

5.3.3 Періодична перевірка та періодичне технічне обслуговування включає в себе:

- перевірку стану корпусних деталей;
- перевірку опору ізоляції;
- перевірку стану колектору ротора;
- перевірку стану деталей редуктора (шестерень, підшипників);
- перевірку стану щіток та їх заміну (у разі необхідності);
- заміну мастила редуктора.



УВАГА! Технічне обслуговування повинно проводитися регулярно протягом усього строку служби виробу. Без проведення технічного обслуговування покупець втрачає право гарантійного обслуговування.

При рекомендованих умовах експлуатації виріб буде надійно працювати весь гарантований строк служби. Дотримання рекомендованих правил експлуатації дозволить Вам уникнути передчасного виходу з ладу окремих частин виробу і всього виробу загалом.

Якщо виріб внаслідок інтенсивної експлуатації потребує періодичного обслуговування, пов'язаного із заміною мастила, щіток, очищенням колектора, то ці роботи виконуються за рахунок споживача.

Технічне обслуговування в сервісних центрах не входить у гарантійні зобов'язання виробника і продавця. Сервісні центри надають платні послуги з проведення періодичного технічного обслуговування.

Після закінчення строку служби можливе використання виробу за призначенням, якщо його стан відповідає вимогам безпеки і виріб не втратив свої функціональні властивості. Висновок видається уповноваженими сервісними центрами ТМ "TEKHMANN".

6 ПОТОЧНИЙ РЕМОНТ СКЛАДОВИХ ЧАСТИН ВИРОБУ

6.1 Усунення наслідків відмов і пошкоджень

Перелік можливих несправностей та методів їх усунення наведено в таблиці 2.

Таблиця 2

Несправність	Можлива причина несправності	Дії по усуненню
При ввімкненні виробу електродвигун не працює	Немає напруги в мережі	Перевірте напругу в електромережі
	Несправний вимикач	Зверніться в сервісний центр для ремонту або заміни
	Обрив шнура електроживлення або монтажних проводів	Зверніться в сервісний центр для ремонту або заміни
	Обрив в обмотках ротора або статора	Зверніться в сервісний центр для ремонту
	Повний знос щіток	Зверніться в сервісний центр для заміни
Круговий вогонь на колекторі ротора	Несправність в обмотках ротора	Зверніться в сервісний центр для ремонту
	Знос або «зависання» щіток	Зверніться в сервісний центр для заміни
Підвищений шум у редукторі	Знос або поломка зубчастої пари	Зверніться в сервісний центр для заміни
	Знос підшипників	Зверніться в сервісний центр для заміни
Електродвигун не розвиває повних обертів (не працює на повну потужність)	Низька напруга електромережі	Перевірте напругу в електромережі
	Знос щіток	Зверніться в сервісний центр для заміни
	Замикання, обрив в обмотках ротора	Зверніться в сервісний центр для ремонту або заміни
	Несправний вимикач	Зверніться в сервісний центр для ремонту або заміни
	Заклинювання в редукторі	Зверніться в сервісний центр для ремонту
	Заклинювання робочої насадки	Звільніть насадку, що заклинила
Електродвигун	Заклинювання робочої насадки	Звільніть насадку, що заклинила

зупинився під час роботи	в шпурі	
	Повний знос щіток	Зверніться в сервісний центр для заміни
	Заклинювання редуктора	Зверніться в сервісний центр для ремонту
Електродвигун перегрівається	Інтенсивний режим роботи, робота з максимальним навантаженням	Змініть режим роботи, знизьте навантаження
	Висока температура навколишнього середовища, слабка вентиляція, засмічені вентиляційні отвори	Прийміть заходи до зниження температури, поліпшення вентиляції, зробіть очищення вентиляційних отворів
	Недолік мастила, заклинювання в редукторі	Зверніться в сервісний центр для ремонту
	«Згорів» двигун або обрив в обмотках двигуна	Зверніться в сервісний центр для ремонту

6.2 Ремонт виробу повинен проводитися спеціалізованим підрозділом у гарантійних сервісних центрах (перелік та контактні дані сервісних центрів зазначені в Додатку № 1 Інструкції з експлуатації).

7 СТРОК СЛУЖБИ, ЗБЕРІГАННЯ, ТРАНСПОРТУВАННЯ

7.1 Строк служби виробу становить 3 роки. Зазначений строк служби дійсний у разі дотримання споживачем вимог цієї Інструкції з експлуатації (технічного паспорту). Дата виробництва вказана на табличці виробу.

7.2 Виріб, очищений від пилу і бруду, повинен зберігатися в пакуванні підприємства-виробника в сухих провітрюваних приміщеннях при температурі навколишнього середовища від мінус 5 °С до плюс 40 °С з відносною вологістю повітря не більш 80 % і відсутністю прямого впливу атмосферних опадів. Пакування рекомендується зберігати до закінчення гарантійного строку експлуатації виробу.

7.3 Транспортування виробу проводиться транспортними пакетами в захищеному від атмосферних опадів стані, відповідно до правил перевезення вантажів, що діють на транспорті даного виду.

8 ГАРАНТІЇ ВИРОБНИКА (ПОСТАЧАЛЬНИКА)

8.1 Гарантійний строк (гарантійний термін) експлуатації виробу дивіться у Гарантійному талоні. Претензії від споживачів на території України приймає ТОВ «ТЕКМАН» за адресою: 02140, м. Київ, проспект Миколи Бажана, 30, контактний телефон: (044) 369-32-00, (044) 369-33-03.

8.2 При передачі виробу під час покупки:

- повинен бути правильно оформлений гарантійний талон (стояти печатка або штамп з реквізитами організації, яка реалізувала виріб, дата продажу, підпис продавця, найменування моделі виробу, серійний номер виробу);
- переконатися в тому, що серійний номер виробу відповідає номеру, вказаному в гарантійному талоні;
- перевірити наявність пломб на виробі (якщо вони передбачені виробником);
- перевірити комплектність і працездатність виробу, а також зробити огляд на предмет зовнішніх пошкоджень, тріщин, сколів.

Кожен виріб комплектується фірмовим гарантійним талоном ТМ "ТЕКHMANN". При відсутності в гарантійному талоні дати продажу або підпису (печатки) продавця, гарантійний строк обчислюється з дати виготовлення виробу.

8.3 У випадку виходу з ладу виробу протягом гарантійного строку експлуатації з вини заводу-виробника власник має право на безоплатний ремонт.

Для гарантійного ремонту власнику необхідно звернутися в гарантійний сервісний центр з виробом і повністю та правильно заповненим гарантійним талоном (заповнюється під час покупки виробу).

Задоволення претензій споживачів на території України здійснюється відповідно до Закону України «Про захист прав споживачів».

У разі гарантійного ремонту строк гарантії інструмента продовжується на час його ремонту. Гарантійне й післягарантійне обслуговування електроінструменту ТМ "TEKHMANN" на території України проводиться в сервісних центрах, перелік та контактні дані яких вказані в Додатку №1 Інструкції з експлуатації.



УВАГА! Перелік сервісних центрів може бути змінений. Актуальну інформацію про контактні дані сервісних центрів на території України Ви можете дізнатися за телефонами (044) 369-32-00, (044) 369-33-03 або на сайті tekhmann.com

8.4 Короткий перелік випадків, при яких ремонт є, або не є гарантійним можна знайти за посиланням tekhmann.com

8.5 Гарантія не поширюється:

- на частини і деталі, що швидко зношуються (вугільні щітки, гумові ущільнення, сальники тощо), а також на змінні знаряддя і комплектуючі (насадки, фільтри, ключі тощо);
- на вироби з повним природнім зносом (вироблення ресурсу, сильне внутрішнє і зовнішнє забруднення);
- на вироби з видаленим, стертим або зміненим серійним номером виробу;
- на вироби з несправностями, викликаними дією форс-мажорної ситуації (нещасний випадок, пожежа, повінь, удар блискавки тощо);
- на вироби, які експлуатувались з використанням аксесуарів та витратних матеріалів, не рекомендованих або не схвалених виробником (постачальником);
- на вироби, які розбиралися або ремонтувалися протягом гарантійного строку самостійно, або із залученням третіх осіб, не уповноважених виробником (постачальником) на проведення гарантійного ремонту.



УВАГА! Забороняється вносити в конструкцію виробу зміни і проводити доопрацювання, не передбачені заводом-виробником.

9 ТЕХНІЧНИЙ ПАСПОРТ

9.1 Сфера застосування перфоратора **TRH-1800 SDS-max** досить широка: буріння наскрізних отворів, буріння отворів під анкери в цеглі, бетоні та каменю діаметром від 4 до 40 мм, буріння отворів полою коронкою до 80 мм у цеглі під встановлення електроустаткування, легкі довбальні роботи по цеглі, каменю і бетону. Можливе застосування виробу для свердління деревини, будівельних і синтетичних матеріалів з використанням свердильного патрону (в режимі свердління). Виріб призначений для побутового використання.

Виріб оснащений запобіжною муфтою для безпечного використання під час буріння.

9.2 Виріб повинен експлуатуватися в інтервалі робочих температур від мінус 5 °С до плюс 40 °С з відносною вологістю повітря не більше 80% і відсутністю прямого впливу атмосферних опадів та надмірної запиленості повітря.

Електроживлення виробу здійснюється від однофазної електромережі змінного струму напругою 220 В, частотою 50 Гц. Виріб має подвійну ізоляцію, заземлювати не потрібно.

9.3 У зв'язку з постійною роботою над вдосконалення моделі, виробник залишає за собою право вносити в конструкцію незначні зміни, які не відображені в Інструкції з експлуатації (Технічному паспорті) і не впливають на ефективну і безпечну роботу інструменту.

Основні технічні характеристики перфоратора **TRH-1800 SDS-max** наведені в таблиці 3.

Таблиця 3

Найменування параметра	Значення
Максимальна потужність, Вт	1800
Максимальний струм, А	8,2
Номинальна напруга, В~	220 ±10%
Номинальна частота струму, Гц	50
Електродвигун	Однофазний колекторний із

	подвійною ізоляцією
Клас виробу з захисту від ураження електрострумом	II
Діапазон діаметрів бурів під час буріння, мм: - суцільні бури - порожнисті коронки	4+40 до 80
Система затиску змінного інструменту	SDS-max
Енергія удару, Дж	10
Швидкість обертання робочого інструменту, об/хв	230-550
Частота ударів, уд/хв	1300-3200
Рівень звукової потужності, дБА, не більше	102
Тип системи компенсації вібрації	рухомий механічний демпфер
Вага нетто/брутто, кг	5,8/10,3

Гарантійний строк (гарантійний термін) експлуатації виробу дивіться в Гарантійному талоні. Дата виготовлення вказана на табличці виробу.

Постачальник: ТОВ «ТЕКМАН», 02140, м. Київ, проспект Миколи Бажана, 30, контактний телефон: (044) 369-32-00, (044) 369-33-03. Виробник та його адреса вказані в сертифікаті відповідності та (або) деклараціях відповідності технічним регламентам виробу. Строк служби виробу становить 3 роки з моменту купівлі. Термін придатності 10 років. Гарантійний термін зберігання 10 років. Умови зберігання: зберігати в сухому місці, захищеному від впливу вологи і прямих сонячних променів, при температурі від мінус 5 °С до плюс 40 °С з відносною вологістю повітря не більше 80% і відсутністю прямої дії атмосферних опадів.

Правила та умови ефективного й безпечною використання виробу вказані в Інструкції з експлуатації. Виріб не містить шкідливих для здоров'я речовин. Претензії споживачів на території України приймає ТОВ «ТЕКМАН».

Ремонт і технічне обслуговування необхідно здійснювати в авторизованих сервісних центрах ТОВ «ТЕКМАН», зазначених у Додатку № 1 до Інструкції з експлуатації (довідкова інформація: (044) 369-32-00, (044) 369-33-03).

Вироби ТМ "ТЕКHMANN" відповідають вимогам стандартів і технічних умов, вказаним у сертифікатах відповідності та (або) деклараціях відповідності технічним регламентам.

Виріб, який відслужив свій строк, зняття та пакування слід здавати на екологічно чисту утилізацію (рециркуляцію) відходів.

10 КОМПЛЕКТНІСТЬ

Комплектність виробу вказана в таблиці 4.

Таблиця 4

Найменування	Кількість, од.
Перфоратор ручний електричний TRH-1800 SDS-max	1
Інструкція з експлуатації (Технічний паспорт)	1
Гарантійний талон	1
Додаток №1 (Перелік сервісних центрів)	1
Передня рукоятка	1
Зубило з гострим кінцем 18×320 мм (варіантна комплектація)	1
Зібіло з лезом 22×320 мм (варіантна комплектація)	1
Бур 8×150 мм(варіантна комплектація)	1
Бур 10×150 мм(варіантна комплектація)	1
Бур 12×150 мм(варіантна комплектація)	1
Пилозахисна насадка (варіантна комплектація)	1
Ємність з мастилом (варіантна комплектація)	1
Комплект інструментів (варіантна комплектація)	1
Обмежувач глибини буріння(варіантна комплектація)	1
Вугільна щітка (варіантна комплектація)	1 к-т
Кейс для транспортування та зберігання	1

Виробник залишає за собою право на внесення змін у технічні характеристики та

комплектацію виробу без попереднього повідомлення.

11 УТИЛІЗАЦІЯ

Не викидайте виріб, знаряддя та пакування разом із побутовим сміттям. Виріб, якій відслужив свій строк, слід здавати на екологічно чисту утилізацію (рециркуляцію) відходів на підприємства, що відповідають умовам екологічної безпеки.



УВАГА! Ремонт, модифікація й перевірка електроінструментів ТМ "ТЕКНМАН" повинні проводитися тільки в авторизованих сервісних центрах ТМ "ТЕКНМАН". Під час використання або техобслуговуванні інструменту завжди слідкуйте за виконанням усіх правил та норм безпеки.



Ексклюзивний представник ТМ "ТЕКНМАН" в Україні ТОВ «ТЕКМАН»:

02140, м. Київ, проспект Миколи Бажана, 30,
контактний телефон: (044) 369-32-00, (044) 369-33-03.

tekhmann.com

Представництва:

м. Київ, проспект Бажана, 30, тел.: (044) 369-32-00, (044) 369-33-03
м. Дніпро, вул. В. Моссаковського, 1А, тел.: (056) 375-43-22
м. Львів, вул. Зелена, 238, тел.: (032) 242-41-75, (032) 242-41-76
м. Черкаси, вул. Громова, 138, склад №7, тел.: (0472) 38-43-82, (067) 588-90-35
м. Миколаїв, вул. Космонавтів, 81, тел.: (067) 622-33-51
м. Харків, вул. Шевченко, 24а, тел.: (067) 565-42-65
м. Одеса, тел.: (098) 160-87-54

ОФИЦИАЛЬНЫЙ ДИЛЕР В УКРАИНЕ:

storgom.ua

ГРАФИК РАБОТЫ:

Пн. – Пт.: с 8:30 по 18:30

Сб.: с 09:00 по 16:00

Вс.: с 10:00 по 16:00

КОНТАКТЫ:

+38 (044) 360-46-77

+38 (066) 77-395-77

+38 (097) 77-236-77

+38 (093) 360-46-77

Детальное описание товара:

<https://storgom.ua/product/perforator-bochkovoy-tekhmann-trh-1800-sds-max-848645.html>

Другие товары: <https://storgom.ua/setevye-perforatory.html>